



LOVATO ELECTRIC S.P.A.

24020 GORLE (BERGAMO) ITALIA  
VIA DON E. MAZZA, 12  
TEL. 035 4282111  
E-mail info@LovatoElectric.com  
Web www.LovatoElectric.com



## MODULES FOR EASY BRANCH SYSTEM CURRENT MEASURING MODULES

Instruction manual



## MODULI PER SISTEMA EASY BRANCH MODULI MISURA CORRENTE

Manuale operativo

EXS4000-EXS4001



### WARNING!

- Carefully read the manual before the installation or use.
- This equipment is to be installed by qualified personnel, complying to current standards, to avoid damages or safety hazards.
- Before any maintenance operation on the device, remove all the voltages from measuring and supply inputs and short-circuit the CT input terminals.
- The manufacturer cannot be held responsible for electrical safety in case of improper use of the equipment.
- Products illustrated herein are subject to alteration and changes without prior notice. Technical data and descriptions in the documentation are accurate, to the best of our knowledge, but no liabilities for errors, omissions or contingencies arising there from are accepted.
- A circuit breaker must be included in the electrical installation of the building. It must be installed close by the equipment and within easy reach of the operator. It must be marked as the disconnecting device of the equipment: IEC/EN 61010-1 § 6.11.3.1
- Clean the device with a soft dry cloth; do not use abrasives, liquid detergents or solvents.



### ATTENTION!

- Lire attentivement le manuel avant toute utilisation et installation.
- Ces appareils doivent être installés par un personnel qualifié, conformément aux normes en vigueur en matière d'installations, afin d'éviter de causer des dommages à des personnes ou choses.
- Avant toute intervention sur l'instrument, mettre les entrées de mesure et d'alimentation hors tension et court-circuiter les transformateurs de courant.
- Le constructeur n'assume aucune responsabilité quant à la sécurité électrique en cas d'utilisation impropre du dispositif.
- Les produits décrits dans ce document sont susceptibles d'évoluer ou de subir des modifications à n'importe quel moment. Les descriptions et caractéristiques techniques du catalogue ne peuvent donc avoir aucune valeur contractuelle.
- Un interrupteur ou disjoncteur doit être inclus dans l'installation électrique du bâtiment. Celui-ci doit se trouver tout près de l'appareil et l'opérateur doit pouvoir y accéder facilement. Il doit être marqué comme le dispositif d'interruption de l'appareil: IEC/EN 61010-1 § 6.11.3.1.
- Nettoyer l'appareil avec un chiffon doux, ne pas utiliser de produits abrasifs, détergents liquides ou solvants.



### ACHTUNG!

- Dieses Handbuch vor Gebrauch und Installation aufmerksam lesen.
- Zur Vermeidung von Personen- und Sachschäden dürfen diese Geräte nur von qualifiziertem Fachpersonal und unter Befolgung der einschlägigen Vorschriften installiert werden.
- Vor jedem Eingriff am Instrument die Spannungszufuhr zu den Messeingängen trennen und die Stromwandler kurzschließen.
- Bei zweckwidrigem Gebrauch der Vorrichtung übernimmt der Hersteller keine Haftung für die elektrische Sicherheit.
- Die in dieser Broschüre beschriebenen Produkte können jederzeit weiterentwickelt und geändert werden. Die im Katalog enthaltenen Beschreibungen und Daten sind daher unverbindlich und ohne Gewähr.
- In die elektrische Anlage des Gebäudes ist ein Ausschalter oder Trennschalter einzubauen. Dieser muss sich in unmittelbarer Nähe des Geräts befinden und vom Bediener leicht zugänglich sein. Er muss als Trennvorrichtung für das Gerät gekennzeichnet sein: IEC/EN 61010-1 § 6.11.3.1.
- Das Gerät mit einem weichen Tuch reinigen, keine Scheuermittel, Flüssigreiniger oder Lösungsmittel verwenden.



### ADVERTENCIA

- Leer atentamente el manual antes de instalar y utilizar el regulador.
- Este dispositivo debe ser instalado por personal cualificado conforme a la normativa de instalación vigente a fin de evitar daños personales o materiales.
- Antes de realizar cualquier operación en el dispositivo, desconectar la corriente de las entradas de alimentación y medida, y cortocircuitar los transformadores de corriente.
- El fabricante no se responsabilizará de la seguridad eléctrica en caso de que el dispositivo no se utilice de forma adecuada.
- Los productos descritos en este documento se pueden actualizar o modificar en cualquier momento. Por consiguiente, las descripciones y los datos técnicos aquí contenidos no tienen valor contractual.
- La instalación eléctrica del edificio debe disponer de un interruptor o disyuntor. Éste debe encontrarse cerca del dispositivo, en un lugar al que el usuario pueda acceder con facilidad. Además, debe llevar el mismo marcado que el interruptor del dispositivo (IEC/EN 61010-1 § 6.11.3.1).
- Limpiar el dispositivo con un trapo suave; no utilizar productos abrasivos, detergentes líquidos ni disolventes.



### UPOZORNĚNÍ

- Návod se pozorně pročtěte, než začnete regulátor instalovat a používat.
- Tato zařízení smí instalovat kvalifikovaní pracovníci v souladu s platnými předpisy a normami pro předcházení úrazů osob či poškození věcí.
- Před jakýmkoli zásahem do přístroje odpojte měřicí a napájecí vstupy od napětí a zkratujte transformátory proudu.
- Výrobce nenese odpovědnost za elektrickou bezpečnost v případě nevhodného používání regulátoru.
- Výrobky popsané v tomto dokumentu mohou kdykoli projít úpravami či dalším vývojem. Popisy a údaje uvedené v katalogu nemají proto žádnou smluvní hodnotu.
- Spínač či odpojovač je nutno zavádět do elektrického rozvodu v budově. Musí být nainstalován v těsné blízkosti přístroje a snadno dostupně pracovníku obsluhy. Je nutno ho označit jako vypínači zařízení přístroje: IEC/EN 61010-1 § 6.11.3.1.
- Přístroj čistěte měkkou utěrkou, nepoužívejte abrazivní produkty, tekutá čistidla či rozpouštědla.



### AVERTIZARE!

- Citiți cu atenție manualul înainte de instalare sau utilizare.
- Acest echipament va fi instalat de personal calificat, în conformitate cu standardele actuale, pentru a evita deteriorările sau pericolele.
- Înainte de efectuarea oricărei operațiuni de întreținere asupra dispozitivului, îndepărtați toate tensiunile de la intrările de măsurare și de alimentare și scurcircuitați bornele de intrare CT.
- Producătorul nu poate fi considerat responsabil pentru siguranța electrică în caz de utilizare în corectă a echipamentului.
- Produsele ilustrate în prezentul sunt supuse modificărilor și schimbărilor fără notificare anterioară. Datele tehnice și descrierile din documentație sunt precise, în măsura cunoștințelor noastre, dar nu se acceptă nicio răspundere pentru erorile, omisiunile sau evenimentele neprevăzute care apar ca urmare a acestora.
- Trebuie inclus un disjunctiv în instalația electrică a clădirii. Acesta trebuie instalat aproape de echipament și într-o zonă ușor accesibilă operatorului. Acesta trebuie marcat ca fiind dispozitivul de deconectare al echipamentului: IEC/EN 61010-1 § 6.11.3.1.
- Curățați instrumentul cu un material textil moale și uscat; nu utilizați substanțe abrazive, detergenți lichizi sau solvenți.



### ATTENZIONE!

- Leggere attentamente il manuale prima dell'utilizzo e l'installazione.
- Questi apparecchi devono essere installati da personale qualificato, nel rispetto delle vigenti normative impiantistiche, allo scopo di evitare danni a persone o cose.
- Prima di qualsiasi intervento sullo strumento, togliere tensione dagli ingressi di misura e di alimentazione e cortocircuitare i trasformatori di corrente.
- Il costruttore non si assume responsabilità in merito alla sicurezza elettrica in caso di utilizzo improprio del dispositivo.
- I prodotti descritti in questo documento sono suscettibili in qualsiasi momento di evoluzioni o di modifiche. Le descrizioni ed i dati a catalogo non possono pertanto avere alcun valore contrattuale.
- Un interruttore o disjuntore va compreso nell'impianto elettrico dell'edificio. Esso deve trovarsi in stretta vicinanza dell'apparecchio ed essere facilmente raggiungibile da parte dell'operatore. Deve essere marchiato come il dispositivo di interruzione dell'apparecchio: IEC/EN 61010-1 § 6.11.3.1.
- Pulire l'apparecchio con panno morbido, non usare prodotti abrasivi, detergenti liquidi o solventi.



### UWAGA!

- Przed użyciem i instalacją urządzenia należy uważnie przeczytać niniejszą instrukcję.
- W celu uniknięcia obrażeń osób lub uszkodzenia mienia tego typu urządzenia muszą być instalowane przez wykwalifikowany personel, zgodnie z obowiązującymi przepisami.
- Przed rozpoczęciem jakichkolwiek prac na urządzeniu należy odłączyć napięcie od wejść pomiarowych i zasilania oraz zewrzeć zaciski przekładnika prądowego.
- Producent nie przyjmuje na siebie odpowiedzialności za bezpieczeństwo elektryczne w przypadku niewłaściwego użytkowania urządzenia.
- Produkty opisane w niniejszym dokumencie mogą być w każdej chwili udoskonalone lub zmodyfikowane. Opisy oraz dane katalogowe nie mogą mieć w związku z tym żadnej wartości umownej.
- W instalacji elektrycznej budynku należy uwzględnić przełącznik lub wyłącznik automatyczny. Powinien on znajdować się w bliskim sąsiedztwie urządzenia i być łatwo osiągalny przez operatora. Musi być oznaczony jako urządzenie służące do wyłączenia urządzenia: IEC/EN 61010-1 § 6.11.3.1.
- Urządzenie należy czyścić miękką szmatką, nie stosować środków chemicznych, płynnych detergentów lub rozpuszczalników.



### 警告

- 仔细阅读本手册。
- 该设备只能由合格人员根据现行标准进行安装。否则可能会损坏或造成安全隐患。
- 对设备进行任何维护操作前：请切断测量和电源输入端子上的电压。将电流互感器端子短路。
- 制造商不负责因设备使用不当导致的电气安全问题。
- 产品说明如有变动和变化，恕不另行通知。我们竭力确保技术数据和描述是准确的，但对错误、遗漏或由此引起的意外事件概不负责。
- 电气装置中必须装有断路器。断路器必须安装在靠近设备且方便操作人员触及的地方。还必须将断路器标记为设备的断开装置：IEC/EN 61010-1 § 6.11.3.1。
- 请使用柔软的干布清洁设备；切勿使用研磨剂、洗涤剂或溶剂。



### ПРЕДУПРЕЖДЕНИЕ!

- Прежде чем приступать к монтажу или эксплуатации устройства, внимательно ознакомьтесь с содержанием настоящего руководства.
- Во избежание травм или материального ущерба монтаж должен осуществляться только квалифицированным персоналом в соответствии с действующими нормативами.
- Перед проведением любых работ по техническому обслуживанию устройства необходимо обесточить все измерительные и питающие входные контакты, а также замкнуть коротко входные контакты трансформатора тока (ТТ).
- Производитель не несет ответственность за обеспечение электробезопасности в случае ненадлежащего использования устройства.
- Изделия, описанные в настоящем документе, в любой момент могут подвергнуться изменениям или усовершенствованиям. Поэтому каталожные данные и описания не могут рассматриваться как действительные с точки зрения контрактов.
- Электрическая сеть здания должна быть оснащена автоматическим выключателем, который должен быть расположен вблизи оборудования в пределах доступа оператора. Автоматический выключатель должен быть промаркирован как отключающее устройство оборудования: IEC/EN 61010-1 § 6.11.3.1.
- Очистку устройства производить с помощью мягкой сухой ткани, без применения абразивных материалов, жидких моющих средств или растворителей.



### DIKKAT!

- Montaj ve kullanımdan önce bu el kitabını dikkatlice okuyunuz.
- Bu aparatlar kişilere veya nesnelere zarar verme ihtimaline karşı yürürlükte olan sistem kurma normlarına göre kalifiye personel tarafından monte edilmelidir.
- Aparatları (cihaz) herhangi bir müdahalede bulunmadan önce ölçüm girişlerinde gerilimi kesip akım transformatorlerinde kısa devreye yitiriniz.
- Üretici aparatın hatalı kullanımından kaynaklanan elektriksel güvenliği ait sorumluluk kabul etmez.
- Bu dokümanda tarif edilen ürünler her an evrimlere veya değişimlere açıktır. Bu sebeple katalogdaki tarif ve değerler herhangi bir bağlayıcı değeri haiz değildir.
- Binanın elektrik sisteminde bir anahtar veya şalter bulunmalıdır. Bu anahtar veya şalter operatörün kolaylıkla ulaşabileceği yakın bir yerde olmalıdır. Aparat (cihaz) devreden çıkartma görevi yapan bu anahtar veya şalterin markası: IEC/EN 61010-1 § 6.11.3.1.
- Aparatı (cihaz) sıvı deterjan veya solvent kullanılarak yumuşak bir bez ile siliniz; aşındırıcı temizlik ürünleri kullanmayınız.



## INTRODUCTION

Within the EASY BRANCH system, the EXS4000 device is a current measurement module which concentrates the measurement of the loads monitored by the electronic current transformers EXS3... (three-phase or single-phase) or EXS1... (single-phase) types. Each module can measure up to 4 three-phase loads or 12 single-phase loads or in mixed single-phase and three-phase configuration. The module is able to automatically recognize the connected electronic current transformer and highlights the correct self-configuration of the measurement points by means of diagnostic LEDs.

EXS4001 offers the possibility of monitoring measurement points connected through traditional current transformers, managing for each module up to 2 three-phase loads or 6 single-phase loads or in a mixed single-phase and three-phase configuration. Current transformers of any type with secondary /5A or /1A can be used.

Both modules highlight the successful coupling with the power analyzer via diagnostic LEDs: all the measurements read by the current measuring modules are available on the power analyzer display and communication ports.

## DESCRIPTION

- Current measuring modules.
- DIN rail mounting, 35mm omega profile (IEC/EN/BS 60715), 4 modules.
- Versions:
  - EXS4000: compatible with EXS1... and EXS3... electronic current transformers, up to 4 CTs
  - EXS4001: compatible with traditional current transformers with secondary /5A or /1A, up to 6 CTs.
- Self-powered by the communication bus of the EASY BRANCH system.
- Diagnostic LEDs.
- Measurements on 4 quadrants.
- True RMS measurements (TRMS).
- Measures:
  - phase current
  - power (active, reactive and apparent phase and total powers)
  - P.F. (power factor of each phase and total)
  - maximum value (HIGH), minimum value (LOW) and average value (AVERAGE) function for all measurements
  - peak values (max demand) of power and current
  - current asymmetry
  - total harmonic distortion (current THD)
  - harmonic analysis of current up to 63rd order.
  - active, reactive, apparent energy meters (partial and total).
- Measurement accuracy (IEC/BS 61557-12):
  - current: Class 0,5 (Iref = 5AAC)
  - power: Class 1 (Active), Class 2 (Reactive)
  - power factor: Class 1
  - THD and current harmonics: Class 5
  - active energy: Class 1 (IEC / EN / BS 6205321)
  - reactive energy: Class 2 (IEC / EN / BS 6205323).

## FRONTAL LEDS FUNCTIONS

## LED dedicated to the BUS

- ON:
  - flashing during configuration
  - steady green at the conclusion of a successful configuration
  - steady red in case of error (for example when the bus is connected with IN and OUT reversed).
- COM:
  - steady red with not configured or not active module
  - flashing green during communication.

After the first configuration, in case of modification (for example if a current measurement module is added) it is necessary to restart the DMG power analyzer. This restart happens automatically when entering the parameters for the new measurement points.

## LEDs dedicated to CT current transformers

- EXS4000:
  - off if the power analyzer parameter P20.x.01 (Type of load) = OFF
  - flashing green to indicate the 4 possible current primaries:
    - 1 flash = 32A
    - 2 flashes = 63A
    - 3 flashes = 80A
    - 4 flashes = 125A
- EXS4001:
  - off if the power analyzer parameter P20.x.01 (Type of load) = OFF
  - steady green if P20.x.01 is set to a value other than OFF.

## INTRODUZIONE

All'interno del sistema EASY BRANCH il dispositivo EXS4000 è un modulo di misura correnti che concentra la misura dei carichi monitorati tramite i trasformatori di corrente elettronici EXS3... (trifase o monofase) oppure EXS1... (monofase). Ogni modulo permette di misurare fino a 4 carichi trifase o 12 carichi monofase oppure in configurazione mista monofase e trifase. Il modulo è in grado di riconoscere automaticamente il trasformatore di corrente elettronico collegato ed evidenzia tramite dei LED diagnostici la corretta autoconfigurazione dei punti di misura.

EXS4001 offre la possibilità di collegare invece punti di misura monitorati con trasformatori di corrente tradizionali, gestendo per ciascun modulo fino a 2 carichi trifase o 6 carichi monofase oppure in configurazione mista monofase e trifase. Possono essere utilizzati trasformatori di corrente di ogni tipo con secondario /5A oppure /1A.

Entrambi i moduli evidenziano tramite dei LED diagnostici l'avvenuto accoppiamento con l'analizzatore di rete: tutte le misure rilevate dai moduli di misura correnti sono disponibili sul display dell'analizzatore di rete e sulle sue porte di comunicazione.

## DESCRIZIONE

- Moduli di misura correnti.
- Montaggio su guida DIN, profilato omega 35mm (IEC/EN/BS 60715), 4 moduli.
- Versioni:
  - EXS4000: compatibile con i trasformatori di corrente elettronici EXS1... ed EXS3..., fino a 4 TA
  - EXS4001: compatibile con i trasformatori di corrente tradizionali con secondario /5A oppure /1A, fino a 6 TA.
- Autoalimentati dal bus di comunicazione del sistema EASY BRANCH.
- LED diagnostici.
- Misure su 4 quadranti.
- Misure in vero valore efficace (TRMS).
- Misure rilevate:
  - corrente di fase
  - potenza (potenze attive, reattive e apparenti di fase e totali)
  - P.F. (fattore di potenza di ogni fase e totale)
  - funzione di valore massimo (HIGH), valore minimo (LOW) e valore medio (AVERAGE) per tutte le misure
  - valori di picco (max demand) di potenza e corrente
  - asimmetria della corrente
  - distorsione armonica totale (THD correnti)
  - analisi armonica di corrente sino al 63° ordine.
  - contatori di energia attiva, reattiva, apparente (parziali e totali).
- Accuratezze misure (IEC/BS 61557-12):
  - corrente: Classe 0,5 (Iref = 5AAC)
  - potenza: Classe 1 (Attiva), Classe 2 (Reattiva)
  - fattore di potenza: Classe 1
  - THD e armoniche di corrente: Classe 5
  - energia attiva: Classe 1 (IEC/EN/BS 62053-21)
  - energia reattiva: Classe 2 (IEC/EN/BS 62053-23).

## FUNZIONI LED FRONTALI

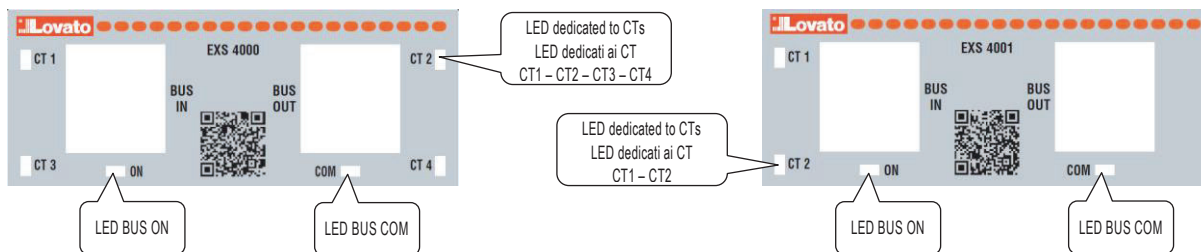
## LED dedicati al BUS

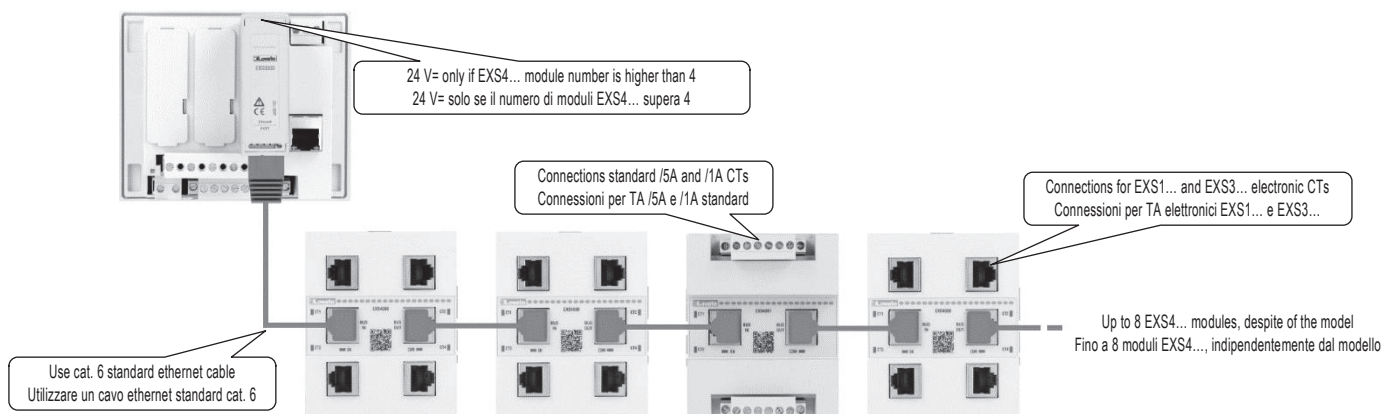
- ON:
  - lampeggiante in fase di configurazione
  - fisso verde alla conclusione della configurazione avvenuta con successo
  - fisso rosso in caso di errore (es. bus collegato con IN e OUT invertiti).
- COM:
  - fisso rosso con modulo non configurato o non attivo
  - lampeggiante verde durante la comunicazione.

Dopo la prima configurazione, in caso di modifica della stessa (ad esempio se viene aggiunto un modulo di misura correnti) occorre riavviare l'analizzatore di rete DMG. Questo riavvio avviene anche automaticamente dopo l'impostazione dei nuovi punti di misura.

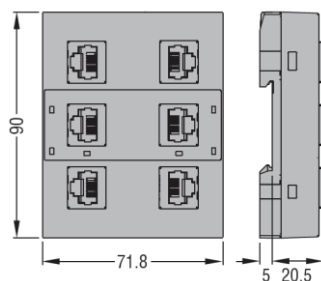
## LED dedicati ai trasformatori di corrente CT

- EXS4000:
  - spento se il parametro dell'analizzatore di rete P20.x.01 (Tipo di carico) = OFF
  - lampeggiante verde per indicare i 4 possibili primari:
    - 1 lampeggio = 32A
    - 2 lampeggi = 63A
    - 3 lampeggi = 80A
    - 4 lampeggi = 125A
- EXS4001:
  - spento se il parametro dell'analizzatore di rete P20.x.01 (Tipo di carico) = OFF
  - fisso verde se P20.x.01 è impostato ad un valore diverso da OFF.

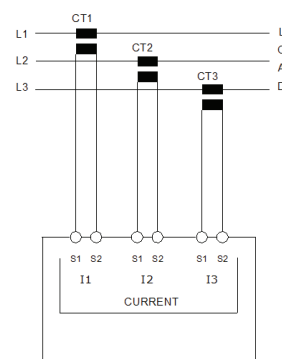
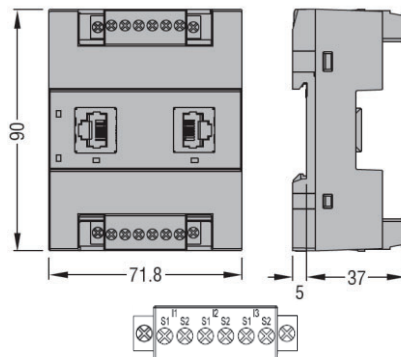


MECHANICAL DIMENSIONS, TERMINAL POSITION AND WIRING DIAGRAMS  
DIMENSIONI MECCANICHE, MORSETTI E SCHEMI ELETTRICI

## EXS4000



## EXS4001



TECHNICAL CHARACTERISTICS		CARATTERISTICHE TECNICHE	
<b>EXS4000 current inputs</b>		<b>Ingressi amperometrici EXS4000</b>	
Measurement mode	True root mean square (TRMS)	Tipo di misura	Vero valore efficace (TRMS)
Overload peak	30 x I <sub>max</sub> x 10ms	Limite termico di breve durata	30A x I <sub>max</sub> x 10ms
<b>Connection with EXS3032/EXS1032</b>		<b>Connessione attraverso EXS3032/EXS1032</b>	
Basic current I <sub>b</sub>	5A	Corrente base I <sub>b</sub>	5A
Starting current I <sub>st</sub>	10mA	Corrente d'avviamento I <sub>st</sub>	10mA
Maximum current I <sub>max</sub>	32A	Corrente massima I <sub>max</sub>	32A
<b>Connection with EXS3063/EXS1063</b>		<b>Connessione attraverso EXS3063/EXS1063</b>	
Basic current I <sub>b</sub>	10A	Corrente base I <sub>b</sub>	10A
Starting current I <sub>st</sub>	20mA	Corrente d'avviamento I <sub>st</sub>	20mA
Maximum current I <sub>max</sub>	63A	Corrente massima I <sub>max</sub>	63A
<b>Connection with EXS3080/EXS1080</b>		<b>Connessione attraverso EXS3080/EXS1080</b>	
Basic current I <sub>b</sub>	15A	Corrente base I <sub>b</sub>	15A
Starting current I <sub>st</sub>	30mA	Corrente d'avviamento I <sub>st</sub>	30mA
Maximum current I <sub>max</sub>	80A	Corrente massima I <sub>max</sub>	80A
<b>Connection with EXS3125/EXS1125</b>		<b>Connessione attraverso EXS3125/EXS1125</b>	
Basic current I <sub>b</sub>	20A	Corrente base I <sub>b</sub>	20A
Starting current I <sub>st</sub>	40mA	Corrente d'avviamento I <sub>st</sub>	40mA
Maximum current I <sub>max</sub>	125A	Corrente massima I <sub>max</sub>	125A
<b>EXS4001 current inputs</b>		<b>Ingressi amperometrici EXS4001</b>	
Rated current I <sub>n</sub>	5A~ / 1A~	Corrente nominale I <sub>n</sub>	5A~ / 1A~
Measurement range	0.004 - 6A~	Campo di misura	0.004 - 6A~
Input type	Internal CT	Tipo di ingresso	TA interno
Measurement mode	True root mean square (TRMS)	Tipo di misura	Vero valore efficace (TRMS)
Overload capacity	1.2 I <sub>e</sub>	Limite termico permanente	1.2 I <sub>e</sub>
Overload peak	120A x 0.5s	Limite termico di breve durata	120A x 0.5s
Burden (per phase)	0.6 VA	Autoconsumo (per fase)	0.6 VA
<b>Measurement accuracy</b>		<b>Accuratezza di misura</b>	
Reference temperature	+23°C ± 2°C	Temperatura di riferimento	+23°C ± 2°C
Current	Classe 0.5 (IEC/EN 61557-12), In: 5 A~	Corrente	Classe 0.5 (IEC/EN 61557-12), In: 5 A~
Active power	Classe 1 (IEC/EN 61557-12)	Potenza attiva	Classe 1 (IEC/EN 61557-12)
Reactive power	Classe 2 (IEC/EN 61557-12)	Potenza reattiva	Classe 2 (IEC/EN 61557-12)
Active energy	Classe 1 (IEC/EN 62053-21)	Energia attiva	Classe 1 (IEC/EN 62053-21)
Reactive energy	Classe 2 (IEC/EN 62053-23)	Energia reattiva	Classe 2 (IEC/EN 62053-23)
Power factor	Classe 1 (IEC/EN 61557-12)	Fattore di potenza	Classe 1 (IEC/EN 61557-12)
THD I	Classe 5 (IEC/EN 61557-12)	THD I	Classe 5 (IEC/EN 61557-12)
Harmonics 2nd - 15th order	Classe 5 (IEC/EN 61557-12)	Armoniche ordine 2-15	Classe 5 (IEC/EN 61557-12)

TECHNICAL CHARACTERISTICS		CARATTERISTICHE TECNICHE	
<b>Ambient conditions</b>		<b>Condizioni ambientali</b>	
Operating temperature	Min -20°C – Max +60°C	Temperatura d'impiego	Min -20°C – Max +60°C
Storage temperature	Min -30°C – Max +80°C	Temperatura di stoccaggio	Min -30°C – Max +80°C
Relative humidity	<80% (IEC/EN 60068-2-78)	Umidità relativa	<80% (IEC/EN 60068-2-78)
Maximum pollution degree	2	Inquinamento ambiente massimo	2
Measurement category	III	Categoria di misura	III
Overvoltage category	3	Categoria di sovratensione	3
Altitude	≤ 2000 m	Altitudine	≤ 2000 m
Climatic sequence	Z/ABDM (IEC/EN 60068-2-61)	Sequenza climatica	Z/ABDM (IEC/EN 60068-2-61)
Shock resistance	10g (IEC/EN 60068-2-27)	Resistenza agli urti	10g (IEC/EN 60068-2-27)
Vibration resistance	0.7g (IEC/EN 60068-2-6)	Resistenza alle vibrazioni	0.7g (IEC/EN 60068-2-6)
<b>Insulation voltage</b>		<b>Tensioni di isolamento</b>	
Rated insulation voltage Ui	600 V~	Tensione nominale d'isolamento Ui	600 V~
Rated impulse withstand voltage Uimp	9,6 kV	Tensione nominale di tenuta a impulso Uimp	9,6 kV
Power frequency withstand voltage	5,4 kV	Tensione di tenuta a frequenza d'esercizio	5,4 kV
<b>Current input connections (EXS4001)</b>		<b>Connessioni circuito misura correnti (EXS4001)</b>	
Type of terminals	Screw (removable with safety screws)	Tipo di morsetti	A vite (estraibili con vite di sicurezza)
N° of terminals	6 for external CT connection	N° morsetti	6 per connessioni TA esterni
Conductor cross section (min and max)	0,2 - 2,5 mmq (24 - 12 AWG)	Sezione conduttori (min e max)	0,2 - 2,5 mmq (24 - 12 AWG)
Tightening torque	0,5 Nm (4.5 lbin)	Coppia di serraggio mors.	0,5 Nm (4.5 lbin)
<b>Housing</b>		<b>Contenitore</b>	
Material	Polyamide RAL 7035	Materiale	Poliammide RAL 7035
Type	DIN rail mounting, 35mm omega profile (IEC/EN/BS 60715)	Montaggio	Guida DIN, profilato omega 35mm (IEC/EN/BS 60715)
Dimensions	EXS4000: 72 x 90 x 26 mm EXS4001: 72 x 90 x 42 mm	Dimensioni L x H x P	EXS4000: 72 x 90 x 26 mm EXS4001: 72 x 90 x 42 mm
Protection degree	IP20	Grado di protezione	IP20
Weight	EXS4000: 0.140 kg EXS4001: 0.210 kg	Peso	EXS4000: 0.140 kg EXS4001: 0.210 kg
<b>Certification and compliance</b>		<b>Omologazioni e conformità</b>	
Certification	CE, UKCA	Certificazioni	CE, UKCA
Compliance	IEC/EN/BS 61010-1, IEC/EN/BS 61010-2-030 IEC/EN/BS 61000-6-2, IEC61000-6-4	Conformità	IEC/EN/BS 61010-1, IEC/EN/BS 61010-2-030 IEC/EN/BS 61000-6-2, IEC61000-6-4