



- Modules de sécurité avec performances jusqu'à Cat. 4, PLe selon EN/BS 13849-1.
- Modèle multifonction programmable par sélecteur frontal.
- Modèles conçus pour arrêts d'urgence, barrières photoélectriques, dispositifs de commande à deux mains.
- Module d'extension.
- Design compact avec fixation sur profilé DIN 35mm.

**Modules de sécurité**

Modules de sécurité série SRB.....	10 - 2
Modules de sécurité série SRA.....	10 - 2

<b>Dimensions</b> .....	<b>10 - 3</b>
<b>Schémas électriques</b> .....	<b>10 - 3</b>
<b>Caractéristiques techniques</b> .....	<b>10 - 5</b>

**CHAP. - PAGE**



Page 10-2

**SÉRIE SRB...**

- Tension d'alimentation 24VAC/DC.
- Pour contrôles de sécurité avec bouton coup-de-poing, interrupteur de position et sécurité, capteurs magnétiques.
- Module d'extension de sorties sûres.
- Fixation sur profilé DIN 35mm.
- Largeur 17,8mm.



Page 10-2

**SÉRIE SRA...**

- Tension d'alimentation 24VDC.
- Modèle multifonction programmable à travers un sélecteur frontal.
- Pour contrôles de sécurité pour barrières photoélectriques, dispositifs de contrôle à deux mains, scrutateurs laser et radio-identification (RFID).
- Fixation sur profilé DIN 35mm.
- Largeur 22,5mm.

	Arrêt d'urgence	Interrupteur de pos. et sécurité	Capteurs magnétiques	Dispositifs de commande à 2 mains	Dispositifs avec sorties OSSD (barrières, scrut. laser, RFID, ...)	Condamnations méc. de sécurité	Module d'extension de sorties sûres
<b>SRBES20</b>	●	●	●			●	
<b>SRBES31</b>	●	●	●			●	
<b>SRBEM41</b>							●
<b>SRATH21</b>				●			
<b>SRALC21</b>					●		
<b>SRASM20</b>					●		
<b>SRAMF21</b>	●	●	●	●	●	●	

## Série SRB...



SRBES...



SRBEM41

new

Référence	Tension d'alimentation [V]	Config. contacts de sécur.	Fonction	Q. par emb. nbre	Poids [kg]
Monofonction					
<b>SRBES20</b>	24V AC/DC	2NO	Arrêt urgence	1	0,209
<b>SRBES31</b>		3NO+1NF	Arrêt urgence	1	0,230
Extension de sorties sûres.					
<b>SRBEM41</b>	24V AC/DC	4NO+1NF	Module d'extens.	1	0,239

### Caractéristiques générales

Les modules de sécurité LOVATO Electric ont été conçus pour des applications jusqu'à la Catégorie 4, avec un niveau de performance jusqu'à PLe selon la Directive de machines EN/ISO/BS 13849-1.

Les modules de sécurité SRB... surveillent et contrôlent les circuits de sécurité dans des applications dotées de :

- arrêt d'urgence
- accès de sécurité
- interrupteurs magnétiques de sécurité
- interrupteurs de position et de sécurité
- condamnations électromécaniques.

On peut aussi les utiliser pour contrôler de manière sûr les circuits de sécurité du nivellement d'une cabine d'ascenseur et l'inspection du puits de levage, conformément aux normes sur les ascenseurs EN/BS 81-20 et EN/BS 81-50.

SRBEM41 est un module d'extension permettant d'augmenter le nombre de sorties sûres.

### Caractéristiques principales

- tension d'alimentation : 24VAC/DC
- montage sur profilé DIN 35mm (IEC/EN/BS 60715)
- Dimensions compactes : 17,8mm de large
- fonctionnement à canal double ou simple
- contrôle jusqu'à 3 sorties de sécurité NO avec relais électromécaniques à guidage forcé
- mode de fonctionnement démarrage/rétablissement (manuel, automatique ou manuel contrôlé)
- diagnostic du circuit de sécurité à travers des indications à DEL pour l'alimentation, l'état des entrées de sécurité et l'état des sorties de sécurité
- détection du court-circuit entre les deux canaux d'entrée
- en cas de panne, les sorties sûres se désactivent (les contacts s'ouvrent)
- 1 sortie auxiliaire NF (SRBES31) qui peut être utilisée pour l'indication à distance de l'état
- type de raccordement : à vis amovibles
- degré de protection, face avant : IP40
- degré de protection des bornes : IP20.

### Certifications et conformité

Certifications obtenues : cULus, TUV.

Conformes aux normes : Cat. 4, PLe selon EN/BS 13849-1, EN/BS 81-20, EN/BS 81-50 (uniquement SRBES20 et SRBES31).

## Série SRA...



SRAMF21

new

Référence	Tension d'alimentation [V]	Config. contacts de sécur.	Fonction	Q. par emb. nbre	Poids [kg]
Monofonction.					
<b>SRATH21</b>	24VDC	2NO+1PNP	Dispositifs à 2 mains	1	0,150
<b>SRALC21</b>	24VDC	2NO+1PNP	Dispositifs OSSD	1	0,150
<b>SRASM20</b>	24VDC	2NO	Dispositifs OSSD	1	0,150
Multifonction.					
<b>SRAMF21</b>	24VDC	2NO+1PNP	Multi-fonction	1	0,150

### Caractéristiques générales

les modules de sécurité monofonction de la série SRA LOVATO Electric peuvent être utilisés pour les fonctions de sécurité suivantes :

- SRATH21 : surveillance de dispositifs de contrôle à deux mains
- SRALC21 : surveillance de dispositifs de sécurité dotés de OSSD (barrières, scrutateurs laser, RFID)
- SRASM20 : surveillance de dispositifs dotés de OSSD et de fonctions de sécurité intégrées.

Le module de sécurité multifonction SRAMF21 offre la possibilité d'avoir dans un seul dispositif toutes les fonctions de sécurité susmentionnées, tant de la série SRB que de la série SRA, en programmant la fonction voulue simplement à l'aide du sélecteur frontal prévu à cet effet.

Le module de sécurité multifonction SRAMF21 surveille et contrôle les circuits de sécurité dans des applications dotées de :

- arrêt d'urgence
- accès de sécurité
- interrupteurs magnétiques de sécurité
- interrupteur de position et de sécurité
- condamnations électromécaniques
- entrée par OSSD (pour ESPE et RFID), redémarrage automatique ou manuel surveillé
- commande de dispositifs de contrôle à deux mains
- contrôle pour photocellules de type 2, redémarrage manuel ou automatique.

### Caractéristiques principales

- tension d'alimentation : 24VDC
- montage sur profilé DIN 35mm (IEC/EN/BS 60715)
- 1 sortie PNP de surveillance du système
- 1 retour d'informations pour contacteurs externes
- 1 entrée de test (pour photocellules)
- diagnostic alarmes par clignotement de DEL
- degré de protection, face avant : IP20
- degré de protection des bornes : IP20.

### Certifications et conformité

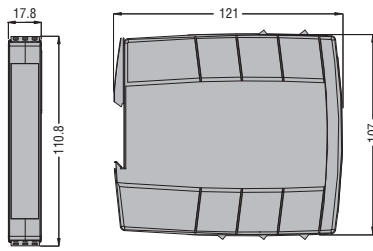
Certifications en cours : cULus, TUV.

Conformes aux normes : Cat. 4, PLe selon EN/BS 13849-1.

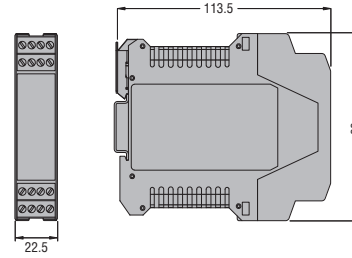
# 10 Modules de sécurité

Dimensions [mm]  
Schémas électriques

## SRBES20 - SRBES31 - SRBEM41



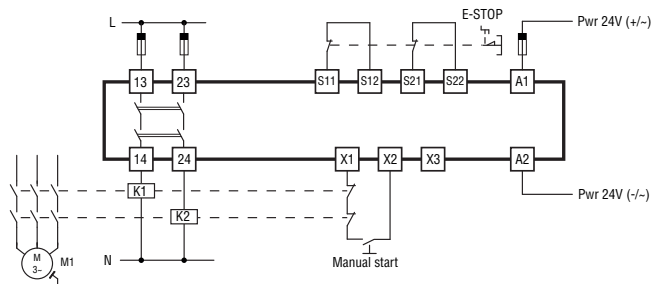
## SRATH21 - SRALC21 - SRASM20 - SRAMF21



## Schémas électriques

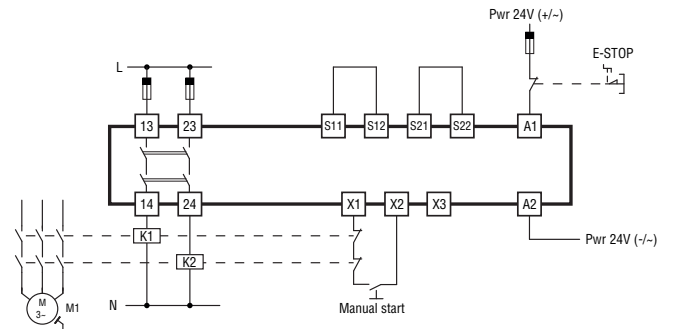
### SRBES20

Mode à canal double, démarrage manuel



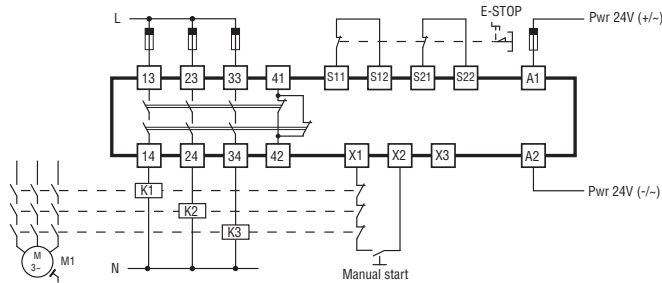
### SRBES20

Mode à canal simple, démarrage manuel



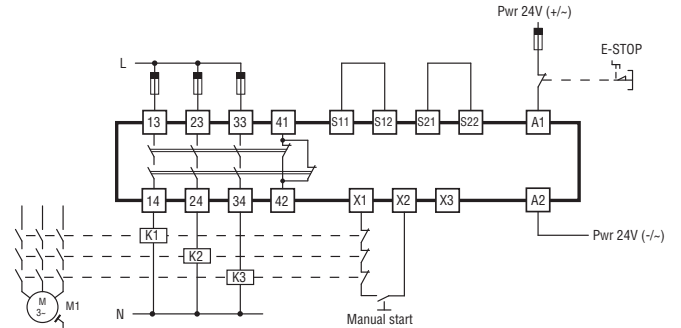
### SRBES31

Mode à canal double, démarrage manuel



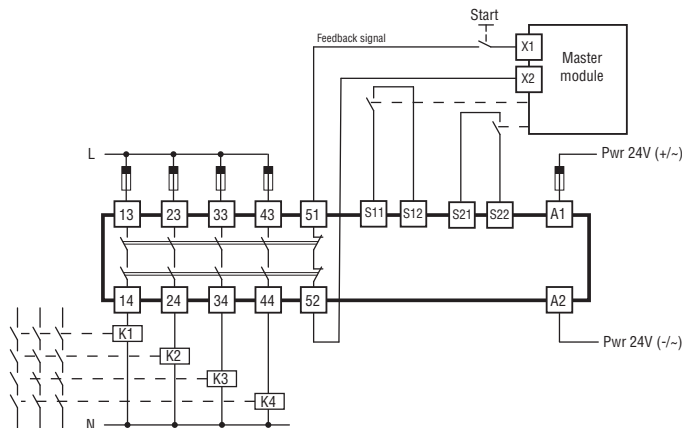
### SRBES31

Mode à canal simple, démarrage manuel



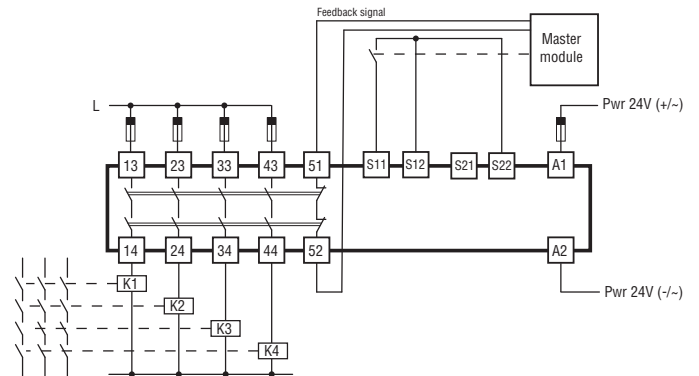
### SRBEM41

Mode à canal double



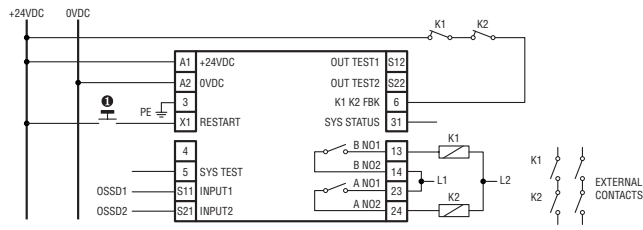
### SRBEM41

Mode à canal simple

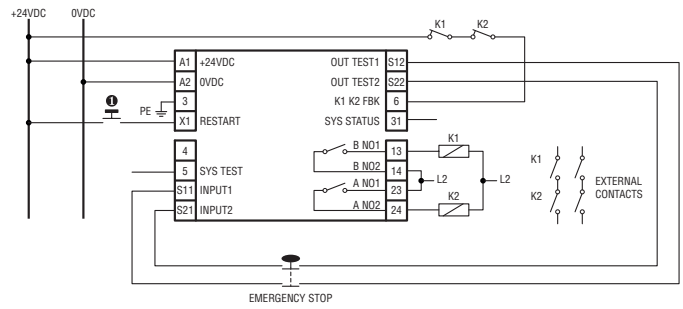
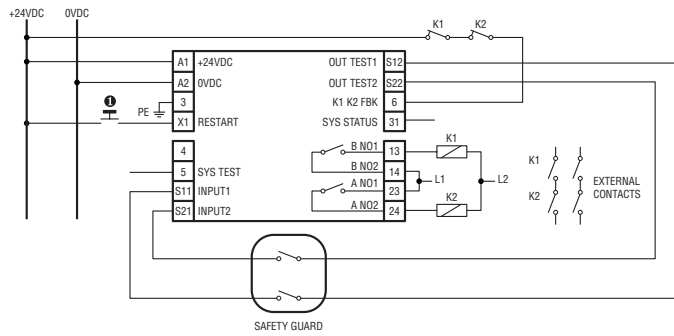


### SRAMF21

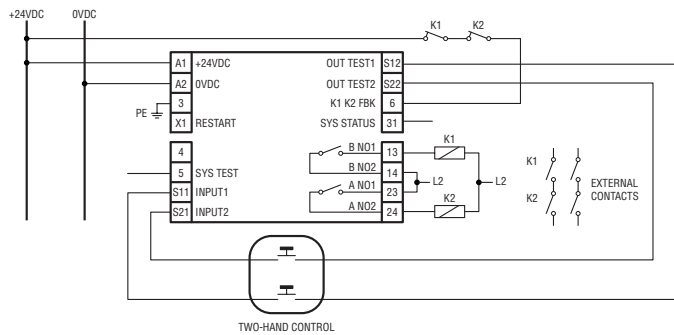
Modes 1A, 1C : entrées OSSD



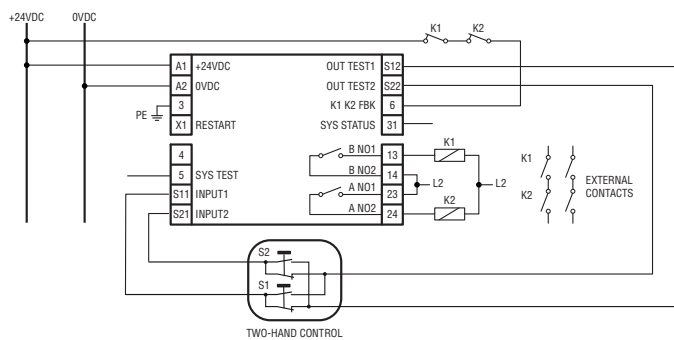
Modes 2A, 2M, 2C : protecteurs mobiles et arrêts d'urgence



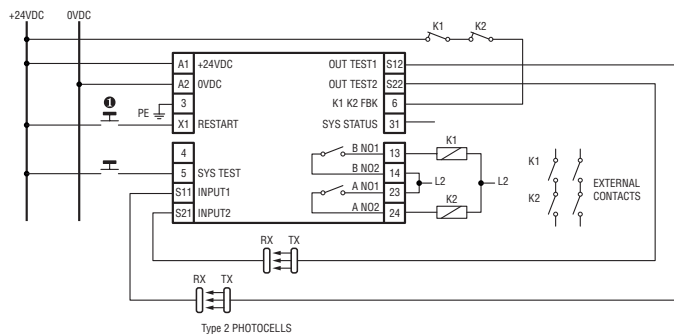
Mode 3A : dispositifs de commande à deux mains



Mode 3C: dispositifs de commande à deux mains, avec contacts inverseurs



Mode 4A, 4C : barrières photoélectriques



Type 2 PHOTOCELLS

ⓘ Il n'est pas nécessaire, si on utilise le mode automatique.

Type	SRBES20	SRBES31	SRBEM41	SRATH21	SRALC21	SRASM20	SRAMF21
<b>ALIMENTATION AUXILIAIRE</b>							
Tension assignée d'alimentation	24VAC/DC			24VDC			
Plage de fonctionnement	22 à 26VDC, 20,4 à 27,6VAC			19 à 29VDC			
Fréquence de fonctionnement	50-60Hz			-			
Catégorie de surtension	III						
Tension d'isolement	4kV						
Protection	Contre court-circuit par CTP			Sortie de signalisation protégée contre la surcharge		-	Sortie de signalisation protégée contre la surch.
<b>ENTRÉES</b>							
Nombre	2						
Résistance ligne circuit entrées	Max 1kΩ			-			
Courant d'entrée	Typique 5mA			Typique 4,3mA			
Tension d'entrée	-	0-35VDC		0-30VDC			
<b>SORTIES</b>							
Nbre de sorties sûres NO	2	3	4	2	2	2	2
Nbre de sorties auxiliaires NF	-	1	-	-	-	-	-
Nbre de sorties d'informations	-	-	1NF	1PNP	1PNP	-	1PNP
Type	Contacts sans tension, relais avec contacts à guidage forcé			Relais avec contacts à guidage forcé			
Caractéristiques d'emploi	AC1 250V : 6A - 2000VA AC15 230V : 3A - DC1 24V: 6A DC13 24V : 2,5A			AC1 250V : 6A - 2000VA AC15 230V : 5A DC13 24V : 2A			
Dénomination UL 508	Pilot duty : B300 - R300			Pilot duty : B300 - Q300			
Durabilité mécanique	>10 <sup>7</sup> manœuvres						
Durabilité électrique AC1 à 360 commutations/h	10 <sup>5</sup> manœuvres						
<b>PARAMÈTRES DE SÉCURITÉ</b>							
ISO 13849-1 catégorie de sécurité	Cat. 4						
ISO 13849-1 niveau de protection	PLe						
<b>ENVIRONNEMENT</b>							
Degré de protection	IP40 face avant, IP20 sur les bornes			IP20 face avant, IP20 sur les bornes			
Degré de pollution	2						
Température de fonctionnement	-25 à +60°C			-25 à +55°C			
Température de stockage	-30 à +70°C						
Humidité environnementale	R.H. ≤95%						
<b>CERTIFICATIONS ET CONFORMITÉ</b>							
Certifications	cULus, TUV						
Conformes aux normes	Cat. 4, PLe selon EN/BS 13849-1, EN/BS 81-20, EN/BS 81-50		Cat. 4, PLe selon EN/BS 13849-1	Type 4 selon EN/BS 61496 Cat. 4, PLe selon EN/BS ISO 13849-1		-	Type 4 selon EN/BS 61496 Cat. 4, PLe selon EN/BS ISO 13849-1