



- Calibres de 16A jusqu'à 1600A.
- Version à commande directe, montage sur porte, à verrouillage de porte et en coffret.
- Large gamme d'accessoires.
- Types pour applications photovoltaïques jusqu'à 850A, 1000VDC (DC21B).
- Interrupteurs-sectionneurs et commutateurs-sectionneurs en coffret plastique, en métal et acier inox AISI 304.

Série GA de 16A à 160A

	Chap. - Page
Interrupteurs-sectionneurs tripolaires	12 - 9
Quatrième pôle additif	12 - 9
Blocs additifs et accessoires	12 - 11
Commutateurs-sectionneurs assemblés	12 - 17
Interrupteurs-sectionneurs dans un kit avec rallonge, poignée et cache-bornes	12 - 17
Coffrets isolants en plastique vides	12 - 18
Interrupteurs-sectionneurs en coffret en plastique	12 - 19
Commutateurs-sectionneurs en coffret en plastique	12 - 21
Interrupteurs-sectionneurs en coffret en métal	12 - 23
Commutateurs-sectionneurs en coffret en métal	12 - 24
Interrupteurs-sectionneurs en coffret en acier inox AISI 304	12 - 24
Coffrets en métal vides	12 - 25

Série GL de 160A à 630A

Interrupteurs-sectionneurs tripolaires	12 - 30
Quatrième pôle additif	12 - 30
Commutateurs-sectionneurs tripolaires et tétrapolaires	12 - 31
Blocs additifs et accessoires	12 - 32
Interrupteurs-sectionneurs en coffret en métal	12 - 34
Commutateurs-sectionneurs en coffret en métal	12 - 35

Série GE de 50A à 1600A

Interrupteurs-sectionneurs tripolaires	12 - 36
Interrupteurs-sectionneurs tripolaires avec porte-fusibles	12 - 36
Interrupteurs-sectionneurs tétrapolaires	12 - 37
Interrupteurs-sectionneurs tétrapolaires avec porte-fusibles	12 - 37
Commutateurs-sectionneurs tripolaires	12 - 38
Commutateurs-sectionneurs tétrapolaires	12 - 38
Blocs additifs et accessoires	12 - 39

Série GM de 30A à 800A

Interrupteurs-sectionneurs tripolaires avec porte-fusibles	12 - 44
Blocs additifs et accessoires	12 - 44

Pour applications photovoltaïques	12 - 46
--	----------------

Dimensions	12 - 48
-------------------------	----------------

Schémas électriques	12 - 61
----------------------------------	----------------

Caractéristiques techniques	12 - 64
--	----------------



Page 12-8

SÉRIE GA DE 16A À 160A (AC21A)

- Interrupteurs-sectionneurs tripolaires certifiés UL60947-4-1 et UL98 ; quatrième pôle additif à disposition.
- Interrupteurs-sectionneurs version à commande directe et à verrouillage de porte.
- Interrupteurs-sectionneurs version à montage sur porte.
- Interrupteurs-sectionneurs version en coffret en plastique, en métal et en acier inox AISI 304.
- Commutateurs-sectionneurs version en coffret en plastique isolant et en métal.



Page 12-26

SÉRIE GL DE 160A À 630A (AC23A)

- Interrupteurs-sectionneurs tripolaires en version IEC et certifiés UL98 ; quatrième pôle additif à disposition.
- Commutateurs-sectionneurs tripolaires et tétrapolaires en version IEC et certifiés UL1008.
- Interrupteurs-sectionneurs version à commande directe et à verrouillage de porte.
- Commutateurs-sectionneurs version à commande directe et à verrouillage de porte.
- Interrupteurs-sectionneurs version en coffret en métal.
- Commutateurs-sectionneurs version en coffret en métal.



Page 12-36

SÉRIE GE DE 50A À 1600A (AC21A)

- Interrupteurs-sectionneurs tripolaires et tétrapolaires en version IEC.
- Interrupteurs-sectionneurs tripolaires et tétrapolaires en version IEC avec porte-fusibles type NFC, NH et BS.
- Interrupteurs-sectionneurs version à commande directe et à verrouillage de porte.
- Commutateurs-sectionneurs tripolaires et tétrapolaires ; commande motorisée supplémentaire à disposition.



Page 12-44

SÉRIE GM DE 30A À 800A (AC21A)

- Interrupteurs-sectionneurs tripolaires avec porte-fusibles type CC, J et L, certifiés UL98.
- Interrupteurs-sectionneurs avec porte-fusibles version à commande directe et à verrouillage de porte.



Page 12-46

POUR APPLICATIONS PHOTOVOLTAIQUES JUSQU'À 850A 1000VDC (DC21B)

- Interrupteurs-sectionneurs.
- Version à commande directe et à verrouillage de porte.
- Interrupteurs-sectionneurs version en coffret isolant.
- Raccordement à 2, 3 et 4 pôles.

12 Interrupteurs-sectionneurs

Présentation de la gamme



INDEX

Série GA de 16A à 160A



	VERSION COM. DIRECT ET À VERROUIL. DE PORTE											VERSION MONTAGE SUR PORTE										
	Largeur 36mm					Largeur 70mm						Largeur 36mm					Largeur 70mm					
AC21A (IEC)	16A	25A	32A	40A	63A	30A	63A	80A	100A	125A	160A	16A	25A	32A	40A	63A	30A	63A	80A	100A	125A	160A
USAGE GÉNÉRAL 600VAC (UL/CSA)	16A	25A	32A	40A	60A	30A	60A	100A	100A	100A	-	16A	25A	32A	40A	-	30A	60A	100A	100A	100A	-
INTERRUPTEURS-SECTIONNEURS																						
Certification UL60947-4-1	●	●	●	●	●							●	●	●	●	●						
Certification UL98						●	●	●	●	●							●	●	●	●	●	●
Tripolaires IEC	●	●	●	●	●	●	●	●	●	●	●	●	●	●	●	●	●	●	●	●	●	●
4ème pôle fermeture simultanée		●			●	●	●	●	●	●	●		●				●	●	●	●	●	●
4ème pôle fermeture avancée		●			●			●					●						●			
Porte-fusibles 10x38mm		●																				
Porte-fusibles 10x38mm type CC		●																				
Système d'accoupl. mécan. 6-8 pôles			●					●														
Condamnation mécanique pour commutateur de source			●					●														
COMMUTATEURS-SECTIONNEURS ASSEMBLÉS																						
Tripolaire IEC		●		●	●			●		●	●											
Tétrapolaire IEC		●		●	●			●		●	●											



	VERSION EN COFFRET EN PLASTIQUE AVEC POIGNÉE JAUNE/ROUGE OU NOIRE											VERSION EN COFFRET EN MÉTAL AVEC POIGNÉE JAUNE/ROUGE OU NOIRE										
	16A	25A	32A	40A	63A	63A	80A	100A	125A	160A	16A	25A	32A	40A	63A	63A	80A	100A	125A	160A		
AC21A (IEC)	16A	25A	32A	40A	60A	60A	100A	100A	100A	-	-	-	-	-	-	-	-	-	-	-	-	
USAGE GÉNÉRAL 600VAC (UL/CSA)	16A	25A	32A	40A	60A	60A	100A	100A	100A	-	-	-	-	-	-	-	-	-	-	-	-	
INTERRUPTEURS-SECTIONNEURS																						
Tripolaire IEC	●	●	●	●	●	●	●	●	●	●	●	●	●	●	●	●	●	●	●	●	●	
Tétrapolaire IEC	●		●	●	●	●		●	●	●	●		●	●	●	●		●	●	●	●	
Tripolaire UL 60947-4-1	●	●	●	●	●																	
Tripolaire UL98						●	●	●	●													
Tétrapolaire UL 60947-4-1	●		●																			
Tétrapolaire UL98						●		●	●													
COMMUTATEURS-SECTIONNEURS																						
Tripolaire IEC											●		●	●		●		●	●		●	
Tétrapolaire IEC											●		●	●		●		●	●		●	
Tripolaire UL 60947-4-1		●		●	●																	
Tripolaire UL98						●			●													
Tétrapolaire UL 60947-4-1		●		●	●																	
Tétrapolaire UL98						●			●													



	VERSION EN COFFRET EN ACIER INOX AISI 304 AVEC POIGNÉE JAUNE/ROUGE OU NOIRE						
AC21A (IEC)	16A	25A	32A	40A	63A	63A	100A
INTERRUPTEURS-SECTIONNEURS							
Tripolaire IEC	●	●	●	●	●	●	●

12 Interrupteurs-sectionneurs

Présentation de la gamme

Série GL de 160A à 630A



	VERSION COMMANDE DIRECTE ET À VERROUILLAGE DE PORTE									VERSION EN COFFRET EN MÉTAL AVEC POIGNÉE JAUNE/ROUGE OU NOIRE			
AC21A (IEC)	160A	200A	200A	250A	315A	320A	400A	500A	630A	160A	200A	250A	315A
USAGE GÉNÉRAL 600VAC (UL/CSA)	-	100A	200A	-	-	-	400A	-	-	-	-	-	-
INTERRUPTEURS-SECTIONNEURS													
Tripolaire IEC	●		●	●	●	●	●	●	●	●	●	●	●
Tripolaire UL98		●	●				●						
4ème pôle fermeture simultanée					●					●	●	●	●
COMMUTATEURS-SECTIONNEURS													
Tripolaire et tétrapolaire IEC	●		●	●	●	●	●	●	●	●	●	●	●
Tripolaire et tétrapolaire UL1008		●	●				●						

Série GE de 50A à 1600A



	VERSION COMMANDE DIRECTE ET À VERROUILLAGE DE PORTE																
AC21A (IEC)	50A	125A	160A	200A	250A	315A	400A	500A	630A	800A	1000A	1250A	1600A	2000A	2500A	3150A	
INTERRUPTEURS-SECTIONNEURS 50A À 1600A																	
Tripolaires et tétrapolaires			●	●	●	●	●	●	●	●	●	●	●				
Tripolaires et tétrapolaires avec porte-fusibles NFC	●	●															
Tripolaires et tétrapolaires avec porte-fusibles NH			●		●		●		●	●							
Tripolaires et tétrapolaires avec porte-fusibles BS			●	●	●	●	●		●	●							
Tétrapolaires pour applications photovoltaïques		●			●	●			●	●		●					
COMMUTATEURS-SECTIONNEURS 160A À 3150A																	
Tripolaires et tétrapolaires			●	●	●	●	●	●	●	●	●	●	●	●	●	●	●
Commande motorisée			●			●			●			●	●	●	●	●	

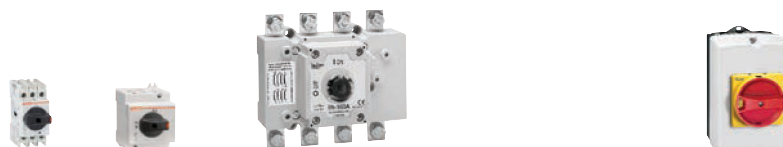
12

Série GM de 30A à 800A



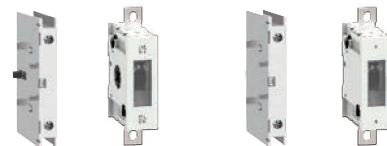
	VERSION COMMANDE DIRECTE ET À VERROUILLAGE DE PORTE						
USAGE GÉNÉRAL 600VAC (UL/CSA)	30A	60A	100A	200A	400A	600A	800A
INTERRUPTEURS-SECTIONNEURS AVEC PORTE-FUSIBLES 30A À 800A							
Tripolaires UL98 avec porte-fusibles 10x38mm type CC	●						
Tripolaires UL98 avec porte-fusibles type J		●	●	●	●	●	●
Tripolaires UL98 avec porte-fusibles type L							●

Pour applications photovoltaïques



	VERSION COMMANDE DIRECTE ET À VERROUILLAGE DE PORTE										VERSION EN COFFRET EN PLASTIQUE AVEC POIGNÉE JAUNE/ROUGE OU NOIRE		
COURANT ASSIGNÉ D'EMPLOI le DC21B (800V)	15A	25A	32A	40A	125A	250A	280A	600A	630A	1000A	25A	32A	40A
Interrupteurs-sectionneurs série GA	●												
Interrupteurs-sectionneurs série GD		●	●	●							●	●	●
Interrupteurs-sectionneurs tétrapolaires série GE			●	●	●	●	●	●					

Tableau récapitulatif des combinaisons - Interrupteurs-sectionneurs



Type		Courant thermique conv. à l'air libre lth AC21A (≤690V)	Courant assigné d'emploi			Courant général (UL)	Puis. maxi moteur triphasé (UL)	Puissance réactive commande condens. 400V	Quatrième pôle pour		Borne de neutre	
Commande directe ou ver. porte	Montage sur porte		AC23A (400V)	AC23A (500V)	AC23A (690V)				Commande directe ou ver. porte	Montage sur porte	Commande directe ou ver. porte	Montage sur porte
Référence	Référence	[A]	[A]	[A]	[A]	[A]	[HP/V]	[kvars]	Référence	Référence	Référence	Référence

Interrupteurs-sectionneurs tripolaires IEC/EN/BS et UL60947-4-1.

GA016A	GA016C	16	16	16	16	16	5/240 10/480 10/600	7,5	GAX42040A GAX41040A	GAX42040C GAX41040C	GAX31A	GAX31C
GA025A	GA025C	25	25	25	25	25	7,5/240 15/480 20/600	10				
GA032A	GA032C	32	32	25	25	32	10/240 20/480 20/600	12,5				
GA040A	GA040C	40	40	25	25	40	15/240 20/480 25/600	15				
GA063SA	GA063SC	63	45	25	25	60	15/240 30/480 32/600	15	GAX42063SA GAX41063SA	GAX42063SC		

Interrupteurs-sectionneurs tripolaires IEC/EN/BS et UL98.

GA030A	GA030C	30	30	30	30	30	10/240 20/480 30/600	12,5	GAX42063A GAX41125A	GAX42063C GAX41125C	GAX32A	GAX32C
GA063A	GA063C	63	63	63	47	60	20/240 40/480 40/600	25				
GA080A	GA080C	80	80	63	47	100	25/240 40/480 40/600	30	GAX42080A GAX41125A	GAX42080C GAX41125C		
GA100A	GA100C	100	100	80	47	100	30/240 50/480 50/600	40	GAX42100A GAX41125A	GAX42100C GAX41125C		
GA125A	GA125C	125	125	100	47	100	30/240 60/480 60/600	50	GAX42125A GAX41125A	GAX42125C GAX41125C		

Interrupteurs-sectionneurs tripolaires IEC/EN/BS.

GA160A	GA160C	160	125	100	47	-	-	50	GAX42160A	GAX42160C	GAX32A	GAX32C
GL0160C1	-	160	160	160	160	-	-	80	GLX420315	-	GLX300	-
GL0200C1	-	200	200	200	200	-	-	100				
GL0250C1	-	250	250	250	250	-	-	115				
GL0315C1	-	315				-	-	145				
GL0320C1	-	320	320	320	320	-	-	145	GLX420320	-	GLX302	-
GL0400C1	-	400	400	400	400	-	-	180	GLX420400			
GL0500C1	-	500	500	500	500	-	-	200	GLX420500			
GL0630C1	-	630	630	500		-	-	200	GLX420630			

Interrupteurs-sectionneurs tripolaires UL98.

GL0100C1UL	-	160	160	160	160	100	30/240 75/480 100/600	-	GLX420100UL	-	GLX300	-
GL0200C1UL	-	200	200	200	200	200	75/240 150/480 200/600	-	GLX420200UL			
GL0400C1UL	-	400	400	400	400	400	125/240 250/480 350/600	-	GLX420400UL		GLX302	-



Borne de terre	Commande directe ou ver. porte	Montage sur porte	Poignée commande directe		Poignée verrouillage porte		Rallonges de poignées ver. porte	Contacts auxiliaires	Cache-bornes	Séparateurs de phase	Embouts terminais.	Soutien écrou terminais.
Référence	Référence	Référence	Noire	Jaune/rouge	Noire	Jaune/rouge	Référence	Référence	Référence	Référence	Référence	Référence




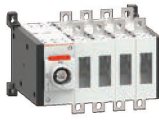

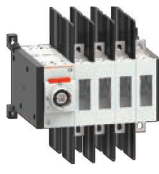
<u>GAX33A</u>	<u>GAX33C</u>	<u>GAX61B</u> <u>GAX62B</u> <u>GAX63B</u> <u>GAX63KB</u> <u>GAX631B</u> <u>GAX632B</u> <u>GAX64B</u> <u>GAX68B</u>	<u>GAX61</u> <u>GAX62</u> <u>GAX63</u> <u>GAX63K</u> <u>GAX632</u> <u>GAX64</u> <u>GAX68</u>	<u>GAX61B</u> <u>GAX62B</u> <u>GAX63B</u> <u>GAX63KB</u> <u>GAX631B</u> <u>GAX632B</u> <u>GAX64B</u> <u>GAX68B</u>	<u>GAX61</u> <u>GAX62</u> <u>GAX63</u> <u>GAX63K</u> <u>GAX632</u> <u>GAX64</u> <u>GAX68</u>	<u>GAX7055</u> <u>GAX7070</u> <u>GAX7090</u> <u>GAX7150</u> <u>GAX7200</u> <u>GAX7300</u> <u>GAX7400</u> <u>GAX7500</u>	<u>GAX1011A</u> <u>GAX1020A</u> <u>GAX1110EA</u>	<u>GAX83</u> <u>GAX81</u>	-	-	-
---------------	---------------	---	--	---	--	--	--	------------------------------	---	---	---

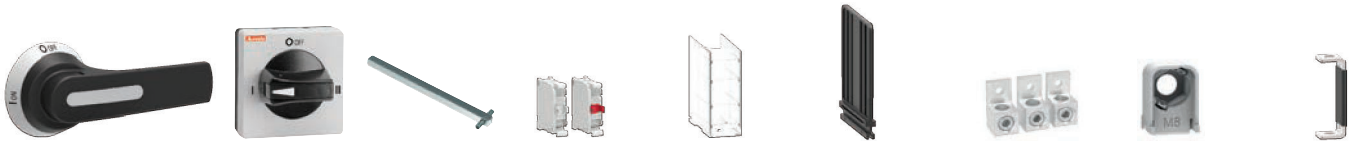
<u>GAX34A</u>	<u>GAX34C</u>	<u>GAX61B</u> <u>GAX62B</u> <u>GAX63B</u> <u>GAX63KB</u> <u>GAX631B</u> <u>GAX632B</u> <u>GAX64B</u> <u>GAX66NB</u> <u>GAX68B</u>	<u>GAX61</u> <u>GAX62</u> <u>GAX63</u> <u>GAX63K</u> <u>GAX632</u> <u>GAX64</u> <u>GAX66N</u> <u>GAX68</u>	<u>GAX61B</u> <u>GAX62B</u> <u>GAX63B</u> <u>GAX63KB</u> <u>GAX631B</u> <u>GAX632B</u> <u>GAX64B</u> <u>GAX66NB</u> <u>GAX68B</u>	<u>GAX61</u> <u>GAX62</u> <u>GAX63</u> <u>GAX63K</u> <u>GAX632</u> <u>GAX64</u> <u>GAX66N</u> <u>GAX68</u>	<u>GAX7055</u> <u>GAX7070</u> <u>GAX7090</u> <u>GAX7150</u> <u>GAX7200</u> <u>GAX7300</u> <u>GAX7400</u> <u>GAX7500</u> <u>GAX7150AN</u> <u>GAX7200AN</u> <u>GAX7300AN</u> <u>GAX7400AN</u> <u>GAX7500AN</u>	<u>GAX1011A</u> <u>GAX1020A</u> <u>GAX1210EA</u>	<u>GAX84</u> <u>GAX82</u>	-	-	-
---------------	---------------	---	---	---	---	--	--	------------------------------	---	---	---

<u>GAX34A</u>	<u>GAX34C</u>	<u>GAX61B</u> <u>GAX62B</u> <u>GAX63B</u> <u>GAX63KB</u> <u>GAX631B</u> <u>GAX632B</u> <u>GAX64B</u> <u>GAX66NB</u> <u>GAX68B</u>	<u>GAX61</u> <u>GAX62</u> <u>GAX63</u> <u>GAX63K</u> <u>GAX632</u> <u>GAX64</u> <u>GAX66N</u> <u>GAX68</u>	<u>GAX61B</u> <u>GAX62B</u> <u>GAX63B</u> <u>GAX63KB</u> <u>GAX631B</u> <u>GAX632B</u> <u>GAX64B</u> <u>GAX66NB</u> <u>GAX68B</u>	<u>GAX61</u> <u>GAX62</u> <u>GAX63</u> <u>GAX63K</u> <u>GAX632</u> <u>GAX64</u> <u>GAX66N</u> <u>GAX68</u>	<u>GAX7055</u> <u>GAX7070</u> <u>GAX7090</u> <u>GAX7150...</u> <u>GAX7200...</u> <u>GAX7300...</u> <u>GAX7400...</u> <u>GAX7500...</u>	<u>GAX1011A</u> <u>GAX1020A</u> <u>GAX1210EA</u>	<u>GAX84</u> <u>GAX82</u>	-	-	-
<u>GLX301</u>	-	<u>GLX61DB</u>	<u>GLX61D</u>	<u>GLX61B</u>	<u>GLX61</u>	<u>GLX7150S10</u> <u>GLX7200S10</u> <u>GLX7300S10</u> <u>GLX7400S10</u> <u>GLX7500S10</u>	<u>GLX1001</u> <u>GLX1001EA</u>	<u>GLX800</u> <u>GLX801</u>	<u>GLX900</u> <u>GLX901</u>	<u>GLX500</u> <u>GLX501</u>	<u>GLX550</u>
<u>GLX303</u>	-	<u>GLX62DB</u>	<u>GLX62D</u>	<u>GLX62B</u>	<u>GLX62</u>			<u>GLX802</u> <u>GLX803</u>	<u>GLX902</u> <u>GLX903</u>	<u>GLX502</u> <u>GLX503</u> <u>GLX504</u> <u>GLX505</u>	<u>GLX551</u>

<u>GLX301</u>	-	<u>GLX61DB</u>	<u>GLX61D</u>	<u>GLX61B</u>	<u>GLX61</u>	<u>GLX7150S10</u> <u>GLX7200S10</u> <u>GLX7300S10</u> <u>GLX7400S10</u> <u>GLX7500S10</u>	<u>GLX1001</u> <u>GLX1001EA</u>	<u>GLX800</u> <u>GLX801</u>	<u>GLX900</u> <u>GLX901</u>	<u>GLX500</u> <u>GLX501</u>	<u>GLX550</u>
<u>GLX303</u>	-	<u>GLX62DB</u>	<u>GLX62D</u>	<u>GLX62B</u>	<u>GLX62</u>			<u>GLX802</u> <u>GLX803</u>	<u>GLX902</u> <u>GLX903</u>	<u>GLX502</u> <u>GLX503</u> <u>GLX504</u> <u>GLX505</u>	<u>GLX551</u>

Tableau récapitulatif des combinaisons - Commutateurs-sectionneurs

Référence	Courant thermique convention. à l'air libre Ith AC21A (≤690V) [A]	Courant assigné d'emploi			Courant emploi général (UL) [A]	Puis. maxi moteur triphasé (UL) [HP/V]	
		AC23A (400V) [A]	AC23A (500V) [A]	AC23A (690V) [A]			
Commutateurs-sectionneurs tripolaires IEC/EN/BS.							
 GA025ET6	25	25	25	25	-	-	
GA040ET6	40	40	25	25			
GA063SAET6	63	45	25	25			
GA080ET6	80	80	63	47			
GA125ET6	125	125	100	47			
GA160ET6	160	125	100	47			
 GLC0160C1	160	160	160	160			
GLC0200C1	200	200	200	200			
GLC0250C1	250	250	250	250			
GLC0315C1	315	250	250	250			
GLC0320C1	320	320	320	320			
GLC0400C1	400	400	400	400			
GLC0500C1	500	500	500	500			
GLC0630C1	630	630	500	500			
Commutateurs-sectionneurs tétrapolaires IEC/EN/BS.							
 GA025ET8	25	25	25	25	-	-	
GA040ET8	40	40	25	25			
GA063SAET8	63	45	25	25			
GA080ET8	80	80	63	47			
GA125ET8	125	125	100	47			
GA160ET8	160	125	100	57			
 GLC0160T4C1	160	160	160	160			
GLC0200T4C1	200	200	200	200			
GLC0250T4C1	250	250	250	250			
GLC0315T4C1	315	250	250	250			
GLC0320T4C1	320	320	320	320			
GLC0400T4C1	400	400	400	400			
GLC0500T4C1	500	500	500	500			
GLC0630T4C1	630	630	500	500			
Commutateurs-sectionneurs tripolaires UL1008.							
 GLOC100C1UL	160	160	160	160	100	30/240 75/480 100/600	
GLOC200C1UL	200	200	200	200	200	75/240 150/480 200/600	
GLOC400C1UL	400	400	400	400	400	125/240 250/480 350/600	
Commutateurs-sectionneurs tétrapolaires UL1008.							
 GLOC100T4C1UL	160	160	160	160	100	30/240 75/480 100/600	
GLOC200T4C1UL	200	200	200	200	200	75/240 150/480 200/600	
GLOC400T4C1UL	400	400	400	400	400	125/240 250/480 350/600	



	Poignée com. directe	Poignée ver. porte	Rallonges pour poignées ver. porte	Contactos aux.	Cache-bornes	Sép. de phase	Embouts term.	Soutien écrou terminaison	Barrettes mise en paral.
	Référence	Référence	Référence	Référence	Référence	Référence	Référence	Référence	Référence

	Intégrée avec GAX5000	GAX67B	GAX7055 GAX7070 GAX7090 GAX7150 GAX7200 GAX7300 GAX7400 GAX7500	GAX1011A GAX1020A GAX1110EA	GAX83 GAX81	-	-	-	-
	Intégrée avec GAX5001			GAX1011A GAX1020A GAX1110EA	GAX84 GAX82				
	GLX61DB	GLX61CB	GLX7150S10 GLX7200S10 GLX7300S10 GLX7400S10 GLX7500S10	GLX1001 GLX1010EA	GLX800 GLX801	GLX900 GLX901	GLX500 GLX501	GLX550	GLX201 GLX202
	GLX62DB	GLX62CB			GLX802 GLX803	GLX902 GLX903	GLX502 GLX503 GLX504 GLX505	GLX551	GLX206 GLX207

	Intégrée avec GAX5000	GAX67B	GAX7055 GAX7070 GAX7090 GAX7150 GAX7200 GAX7300 GAX7400 GAX7500	GAX1011A GAX1020A GAX1110EA	GAX83 GAX81	-	-	-	-
	Intégrée avec GAX5001			GAX1011A GAX1020A GAX1110EA	GAX84 GAX82				
	GLX61DB	GLX61CB	GLX7150S10 GLX7200S10 GLX7300S10 GLX7400S10 GLX7500S10	GLX1001 GLX1010EA	GLX800 GLX801	GLX900 GLX901	GLX500 GLX501	GLX550	GLX201 GLX202
	GLX62DB	GLX62CB			GLX802 GLX803	GLX902 GLX903	GLX502 GLX503 GLX504 GLX505	GLX551	GLX206 GLX207

	GLX61DB	GLX61B	GLX7150S10 GLX7200S10 GLX7300S10 GLX7400S10 GLX7500S10	GLX1001 GLX1010EA	GLX800 GLX801	GLX900 GLX901	GLX500 GLX501	GLX550	GLX201 GLX202
	GLX62DB	GLX62B				GLX802 GLX803	GLX902 GLX903	GLX502 GLX503 GLX504 GLX505	GLX551

	GLX61DB	GLX61B	GLX7150S10 GLX7200S10 GLX7300S10 GLX7400S10 GLX7500S10	GLX1001 GLX1010EA	GLX800 GLX801	GLX900 GLX901	GLX500 GLX501	GLX550	GLX201 GLX202
	GLX62DB	GLX62B				GLX802 GLX803	GLX902 GLX903	GLX502 GLX503 GLX504 GLX505	GLX551

POLYVALENCE !

● DIMENSIONS COMPACTES

Les interrupteurs-sectionneurs tripolaires de 16A à 63A se composent d'un corps de 36mm de large ; tandis que ceux de 63A à 160A ont un corps de 70mm de large seulement.

● FLEXIBILITÉ DES ACCESSOIRES

Le montage et le démontage du quatrième pôle et des blocs additifs sont des opérations simples et rapides sans besoin d'outils.

● VERSIONS POUR APPLICATIONS PHOTOVOLTAÏQUES

Les interrupteurs-sectionneurs série GA... sont appropriés aussi bien pour les petites installations domestiques que les installations ayant un grand nombre de chaînes. Utilisation jusqu'à 800V en catégorie DC21B.



● CERTIFICATIONS

Les versions de 16A à 63A sont certifiées UL pour le Canada et les USA selon les normes UL60947-4-1/ CSA C22.2 n° 60947-4-1. Les versions de 30A à 125A sont certifiées UL pour le Canada et les USA selon UL98/CSA C22.2 n° 4.



● QUATRIÈME PÔLE LATÉRAL ADDITIF

Fermeture simultanée ou avancée du quatrième pôle par rapport aux pôles de l'interrupteur-sectionneur.



● CONTACTS AUXILIAIRES ADDITIFS

Un seul bloc additif convient aux 9 calibres d'interrupteurs-sectionneurs à fermeture simultanée par rapport aux pôles de l'interrupteur-sectionneur. On dispose de types à ouverture avancée du contact NO par rapport aux pôles de l'interrupteur-sectionneur.

● COMBINAISON MAXIMALE

On peut monter jusqu'à 4 contacts aux. ou un 4ème pôle et 3 contacts aux. (2 blocs à droite et 2 à gauche) pour chaque interrupteur-sectionneur. On peut aussi ajouter une borne de terre/de neutre et un porte-fusible.



● SIGNALISATION DE L'ÉTAT DE L'INTERRUPTEUR

La position ouverte ou fermée de l'interrupteur est clairement et explicitement visible à distance grâce au design simple et moderne de la poignée.

● ADAPTABILITÉ DES BORNES

Les bornes sont appropriées pour tout type de câble : flexible, rigide et standard AWG. Les bornes résistent aux couples de serrage élevés.

● VERSION À 6 ET 8 PÔLES

Pour les interrupteurs-sectionneurs à commande directe de 16A à 160A, on dispose du système d'accouplement mécanique permettant d'obtenir des sectionneurs à 6/8 pôles ou la condamnation mécanique pour la fonction de commutation de source. (I - 0 - II). Les commutateurs assemblés dans des coffrets sont certifiés cULus.



● PORTE-FUSIBLES

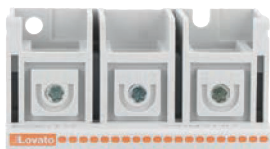


Aux interrupteurs-sectionneurs à commande directe de 16A à 32A, on peut ajouter un porte-fusible tripolaire en obtenant ainsi un dispositif monobloc compact. On ne peut accéder aux fusibles que si l'interrupteur-sectionneur est sur la position OFF.

● CAPACITÉS ÉLEVÉES EN AC23

Les courants assignés le en AC23 (690VAC) sont les plus élevés de la catégorie.

● BORNES À VIS TORX



Versions avec bornes à vis Torx disponibles à la demande.

● MODULARITÉ

Les interrupteurs-sectionneurs ont été conçus pour être montés dans des coffrets modulaires.

● POIGNÉES CADENASSABLES IP65

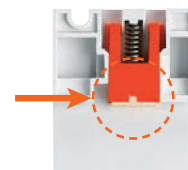
On dispose d'une large gamme de poignées à sélecteur et à levier, avec fixation à vis ou à bague. Toutes les poignées sont pourvues d'un mécanisme cadénassable intégré. Pour les interrupteurs-sectionneurs à montage sur porte de 16A à 40A, la poignée à sélecteur GAX63... s'enclique, sans besoin d'outils.



● FIXATION SUR PROFILÉ DIN

Les opérations de montage et démontage de l'interrupteur-sectionneur sur le profilé DIN 35mm sont effectuées sans outils, en enfonçant simplement l'interrupteur.

● INSERT ANTIGLISSE SUR PROFILÉ DIN



Un coussinet en caoutchouc empêche le glissement des interrupteurs-sectionneurs même si le profilé DIN est monté verticalement ou est hors tolérance.

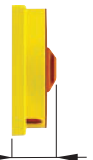
● POIGNÉE DE VERROUILLAGE DE PORTE AVEC DIMENSION FRONTALE 48x48mm

Les poignées GAX68 et GAX68B peuvent être utilisées sur des tableaux et des coffrets aux dimensions réduites.



● ÉPAISSEUR RÉDUITE DES POIGNÉES

Les poignées GAX61 et GAX61B ont une épaisseur de 23mm/0,90" seulement.

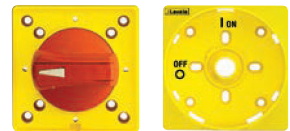


● POIGNÉE IP69K (GAX63K ET GAX63KB)



● ADAPTABILITÉ DES POIGNÉES

Le grand nombre de trous de fixation sur le plastron permet d'installer les interrupteurs-sectionneurs vendus couramment sur le marché sans devoir percer d'autres trous.



● POIGNÉE VERSION UL508A

Comme la norme UL508A exige la possibilité de contrôler l'armoire sous tension, on dispose de poignées à sélecteur et à levier avec déverrouillage de la fonction de blocage de porte quand l'interrupteur se trouve sur ON.



Interrupteurs-sectionneurs tripolaires version à commande directe et à verrouillage de porte



GA016A...
GA040A
GA063SA

GA030A
GA063A...
GA160A

Référence	Courant thermique convention. air libre Ith AC21A (≤690V)	Courant assigné d'emploi le AC22A (≤690V) AC23A (≤400V)	Q. par emb.	Poids
	[A]	[A]	nbre	[kg]

Version à commande directe et poignée noire.
Pour le verrouillage de porte, commander à part la rallonge et la poignée (voir page 11-13).
Certifiés UL60947-4-1.

GA016A	16	16	1	0,146
GA025A	25	25	1	0,146
GA032A	32	32	1	0,146
GA040A	40	40	1	0,146
GA063SA	63	45	1	0,148

Certifiés UL98.

GA030A	30	30	1	0,388
GA063A	63	63	1	0,388
GA080A	80	80	1	0,388
GA100A	100	100	1	0,388
GA125A	125	125	1	0,388

Version IEC.

GA160A	160	125	1	0,388
--------	-----	-----	---	-------

Version à commande directe avec poignée jaune/rouge

Pour la version à verrouillage de porte, acheter une rallonge et une poignée (voir pages 12-14 et 12-16).
Certifiés UL60947-4-1.

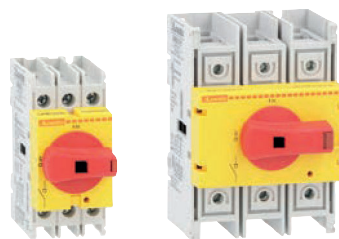
GA016ARY	16	16	1	0,146
GA025ARY	25	25	1	0,146
GA032ARY	32	32	1	0,146
GA040ARY	40	40	1	0,146
GA063SARY	63	45	1	0,148

Certifiés UL98.

GA030ARY	30	30	1	0,388
GA063ARY	63	63	1	0,388
GA080ARY	80	80	1	0,388
GA100ARY	100	100	1	0,388
GA125ARY	125	125	1	0,388

Version IEC.

GA160ARY	160	125	1	0,388
----------	-----	-----	---	-------



GA0...ARY

GA063...ARY

new

Quatrième pôle additif



GAX42...A
GAX41...A
GAX42063SA
GAX41063SA

Référence	Courant thermique convention. air libre Ith AC21A (≤690V)	Courant assigné d'emploi le AC22A (≤690V) AC23A (≤400V)	Q. par emb.	Poids
	[A]	[A]	nbre	[kg]

Fermeture simultanée avec pôles de l'interrupteur-sectionneur. Pour versions GA...A.

GAX42040A	40	40	1	0,045
GAX42063SA	63	45	1	0,045
GAX42063A	63	63	1	0,126
GAX42080A	80	80	1	0,126
GAX42100A	100	100	1	0,126
GAX42125A	125	125	1	0,126
GAX42160A	160	125	1	0,126

Fermeture avancée par rapport aux pôles de l'interrupteur-sectionneur. Pour versions GA...A.

GAX41040A	40	40	1	0,046
GAX41063SA	63	45	1	0,046
GAX41125A	125	125	1	0,116

- ① Uniquement pour GA016A...GA040A...
- ② Uniquement pour GA063SA...
- ③ Uniquement pour GA030A... et GA063A...
- ④ Uniquement pour GA030A... et GA063A...GA125A...

Caractéristiques générales

- calibres de 16A à 160A
- versions disponibles :
 - commande directe
 - commande à verrouillage de porte. Pour cette version, utiliser un interrupteur-sectionneur à commande directe et acheter à part la rallonge et la poignée. Voir les pages 12-14 et 16
- versions avec bornes à vis Torx disponibles à la demande
- dimensions compactes et modulaires
- fixation sur profilé DIN 35mm ou à vis
- cadencassables en position 0 sans besoin d'accessoires.

Caractéristiques d'emploi

- tension assignée d'isolement Ui : 1000V
- tension assignée de tenue aux chocs Uimp : 8kV
- durabilité électrique en AC21A :
 - 100.000 cycles GA016...GA040..., GAX...40A
 - 15.000 cycles GA063SA, GAX...063SA
 - 30.000 cycles GA030... et GA063...GA125..., GAX...063...125A
 - 1.500 cycles GA160A..., GAX42160A
- durabilité mécanique :
 - 100.000 cycles GA016...GA040A..., GA063SA..., GAX...40A, GAX...063SA
 - 30.000 cycles GA030... et GA063...GA160A..., GAX...063...125A, GAX42160A.

Certifications et conformité

Certifications obtenues :

Type	cULus selon UL60947-4-1 / CSA C22.2 n°60947-4-1	cULus selon UL98 / CSA C22.2 n°4	EAC	KEMA
GA016A...GA040A...	●	—	●	●
GA063SA...	●	—	●	—
GA030A... et GA063A...GA125A...	—	●	●	—
GA160A...-GAX42160A	—	—	●	—
GAX41040A-GAX42040A	●	—	●	—
GAX41063SA-GAX42063SA	●	—	●	—
GAX41125A	—	●	●	—
GAX42063A...GAX42125A	—	●	●	—

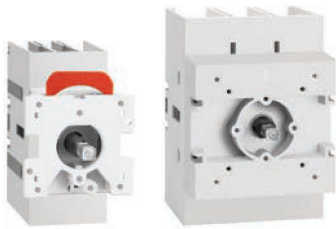
● Certification obtenue.

Conformes aux normes : IEC/EN/BS 60947-3, IEC/EN/BS 60947-1, UL60947-4-1, UL98, CSA C22.2.

Courses des pôles interrupteurs GA...A... (pôles principaux et pôle additif)

	Course 0 → 1	0°	30°	60°	90°
GA016A...GA040A... - GA063SA... Pôles principaux				60°	
GAX42040A - GAX42063SA 4ème pôle addi. fermeture simultanée				60°	
GAX41040A - GAX41063SA 4ème pôle addi. fermeture avancée				55°	
GA063A...GA125A..., GA160A... Pôles principaux				55°	
GAX42063A...GAX42125A, GAX42160A 4ème pôle addi. fermeture simultanée				55°	
GAX41125A 4ème pôle addi. fermeture avancée				48°	
	OFF				ON

Interrupteurs-sectionneurs tripolaires version à montage sur porte



GA016C...
GA040C
GA063SC

GA063C...
GA160C

new

Référence	Courant thermique convention. air libre Ith AC21A (≤690V)	Courant assigné d'emploi Ie AC22A (≤690V) AC23A (≤400V)	Q. par emb.	Poids
	[A]	[A]	nbre	[kg]

Version à montage sur porte, avec rallonge (commander à part la poignée, voir page 12-14).
Certifiés UL60947-4-1.

GA016C	16	16	1	0,170
GA025C	25	25	1	0,170
GA032C	32	32	1	0,170
GA040C	40	40	1	0,170

Version IEC.

GA063SC	63	40	1	0,170
----------------	----	----	---	-------

Certifiés UL98.

GA030C	30	30	1	0,404
GA063C	63	63	1	0,404
GA080C	80	80	1	0,404
GA100C	100	100	1	0,404
GA125C	125	125	1	0,404

Version IEC.

new

GA160C	160	125	1	0,404
---------------	-----	-----	---	-------

Quatrième pôle additif



GAX42040C
GAX41040C

new

Référence	Courant thermique convention. air libre Ith AC21A (≤690V)	Courant assigné d'emploi Ie AC22A (≤690V) AC23A (≤400V)	Q. par emb.	Poids
	[A]	[A]	nbre	[kg]

Fermeture simultanée avec pôles de l'interrupteur-sectionneur. Pour versions GA...C.

GAX42040C ①	40	40	1	0,045
GAX42063SC	63	40	1	0,045
GAX42063C ②	63	63	1	0,128
GAX42080C	80	80	1	0,128
GAX42100C	100	100	1	0,128
GAX42125C	125	125	1	0,128
GAX42160C	160	125	1	0,128

new

Fermeture avancée par rapport aux pôles de l'interrupteur-sectionneur. Pour versions GA...C.

GAX41040C ③	40	40	1	0,046
GAX41125C ③	125	125	1	0,128

- ① Uniquement pour GA016C...GA040C.
- ② Uniquement pour GA030C et GA063C.
- ③ Uniquement pour GA030C et GA063C...GA125C.

Caractéristiques générales

- calibres de 16A à 160A
- versions disponibles :
 - montage sur porte
- dimensions compactes et modulaires
- cadencassables en position 0 sans besoin d'accessoires.

Caractéristiques d'emploi

- tension assignée d'isolement Ui : 1000V
- tension assignée de tenue aux chocs Uimp : 8kV
- durabilité électrique en AC21A :
 - 100.000 cycles GA016...GA040C, GAX...40C
 - 15.000 cycles GA063SC, GAX42063SC
 - 30.000 cycles GA030C et GA063...GA125C, GAX...063...125C
 - 1.500 cycles GA160C, GAX42160C
- durabilité mécanique :
 - 100.000 cycles GA016...GA040C..., GA063SC..., GAX...40C, GAX...063SC
 - 30.000 cycles GA030... et GA063...GA160C..., GAX...063...125C, GAX42160C.

Certifications et conformité

Certifications obtenues :

Type	cULus selon UL60947-4-1 / CSA C22.2 n°60947-4-1	cULus selon UL98 / CSA C22.2 n°4	EAC	KEMA
GA016C...GA040C	●	—	●	●
GA160C	—	—	●	—
GAX41040C-GAX42040C	●	—	●	—
GAX42063SC	—	●	●	—
GAX42063C...GAX42125C	—	●	●	—
GAX42160C	—	—	●	—

● Certification obtenue.

Conformes aux normes : IEC/EN/BS 60947-3, IEC/EN/BS 60947-1, UL60947-4-1, UL98, CSA C22.2.

Courses des pôles interrupteurs GA...C (pôles principaux et pôle additif)

	Course 0→1	0°	30°	60°	90°
GA016C...GA040C - GA063SC				60°	
Pôles principaux					
GAX42040C - GAX42063SC				60°	
4ème pôle addi. fermeture simultanée					
GAX41040C				55°	
4ème pôle addi. fermeture avancée					
GA063C...GA160C				55°	
Pôles principaux					
GAX42063C...GAX42160C				55°	
4ème pôle addi. fermeture simultanée					
GAX41125C				48°	
4ème pôle addi. fermeture avancée					

OFF

ON

Blocs additifs

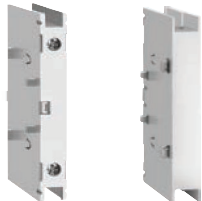


GAX1011A
GAX1020A

GAX1011C



GAX1110EA
GAX1210EA



GAX3...A

GAX3...C



GAX50...



GAX60...

Référence	Caractéristiques	Q. par emb.	Poids
		nbre	[kg]

Contacts auxiliaires à fermeture simultanée avec les pôles de l'interrupteur-sectionneur.

GAX1011A	1NO + 1NF pour GA...A et GA040D	1	0,030
GAX1020A	2NO pour GA...A et GA040D	1	0,030
GAX1011C	1NO + 1NF pour GA...C	1	0,030

Contacts auxiliaires à ouverture avancée par rapport aux pôles de l'interrupteur-sectionneur.

GAX1110EA	1NOA pour GA016A...GA040A..., GA063SA... et GA040D	1	0,035
GAX1210EA	1NOA pour GA030A... et GA063A...GA160A...	1	0,035

Borne de neutre.

GAX31A	Pour GA016A...GA040A..., GA063SA... et GA040D	1	0,040
GAX32A	Pour GA030A... et GA063A...GA160A...	1	0,110
GAX31C	Pour GA016C...GA040C et GA063SC	1	0,040
GAX32C	Pour GA030C et GA063C...GA160C	1	0,110

Borne de terre.

GAX33A	Pour GA016A...GA040A..., GA063SA... et GA...D	1	0,040
GAX34A	Pour GA030A... et GA063A...GA160A...	1	0,110
GAX33C	Pour GA016C...GA040C et GA063SC	1	0,040
GAX34C	Pour GA030C et GA063C...GA160C	1	0,110

Condamnation mécanique pour commutation secteur (I-0-II).

GAX5000	Pour GA016A...GA040A..., GA063SA..., GA040D et GAX67B ; □ 5mm/0,2" ❶	1	0,050
GAX5001	Pour GA030A... e GA063A...GA160A... et GAX67B ; □ 5mm/0,2" ❶	1	0,075

Système d'accoupl. méc. pour interr. sectionneurs (6-8 pôles).

GAX6000	Pour GA016A...GA040A..., GA063SA... et GA040D ; □ 5mm/0,2" ❶	1	0,050
GAX6001	Pour GA030A... et GA063A...GA125A... ; □ 7mm/0,3" ❷❸	1	0,075

❶ Acheter à part une rallonge GAX7...

❷ Pour la commande à verrouillage de porte, utiliser la poignée GAX66... et la rallonge GAX7...A.

❸ On ne peut pas l'utiliser avec GA160A....

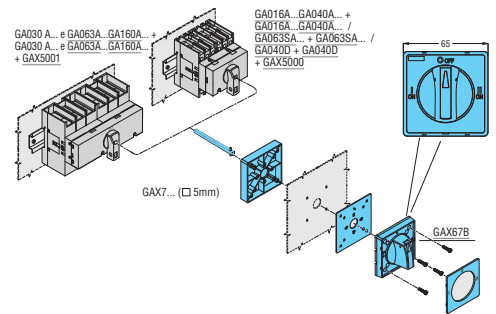
Caractéristiques d'emploi des contacts auxiliaires

- courant thermique conventionnel à l'air libre I_{th} : 10A
- désignation selon IEC/EN/BS 60947-5-1 : A600-Q600
- couple de serrage : 0,8Nm/7,1lb.in.

Caractéristiques d'emploi pour autres types

- couple de serrage :
 - bornes GAX31A/C-GAX33A/C : 1,8 à 2Nm/16 à 18lb.in
 - bornes GAX32A/C-GAX34A/C : 5 à 6Nm/45 à 54lb.in
 - fixation GAX5000/1-GAX6000/1 : 0,5Nm/4,4lb.in ; tige à la poignée : 0,8Nm/7,1lb.in.

Transformation de la version à commande directe en version à verrouillage de porte.



Certifications et conformité

Certifications obtenues :

Type	cULus selon UL 60947-4-1 / CSA C22.2 n°14	cULus selon UL98 / CSA C22.2 n°4	EAC
GAX1011A - GAX1011C	●	●	●
GAX1110EA	●	—	●
GAX1210EA	—	●	●
GAX31A – GAX31C	●	—	●
GAX32A – GAX32C	—	●	●
GAX33A – GAX33C	●	—	●
GAX34A – GAX34C	—	●	●
GAX5000 – GAX6000	●	—	●
GAX5001 – GAX6001	—	●	●

● Certification obtenue.

Conformes aux normes : IEC/EN/BS 60947-1, IEC/EN/BS 60947-3, IEC/EN/BS 60947-5-1, UL 60947-4-1, UL98, CSA C22.2.

Courses des pôles interrupteurs GA... (pôles principaux avec contacts auxiliaires)

	Course 0→1	0°	30°	60°	90°
GA016...GA040... - GA063S... pôles principaux				60°	
GAX1011A – GAX1011C contacts auxiliaires (1NO+1NF)	NO			60°	
	NF				
GAX1020A contacts auxiliaires (2NO)			40°		
GAX1110EA contact auxiliaire (1NOA – NO avec ouverture avancée par rapport aux pôles principaux)	Course 0→1		60°		
	Course 1→0		70°		
GA030... et GA063...GA125..., GA160A pôles principaux			55°		
GAX1011A – GAX1011C contacts auxiliaires (1NO+1NF)	NO		45°		
	NF				
GAX1020A contacts auxiliaires (2NO)			25°		
GAX1210EA contact auxiliaire (1NOA – NO avec ouverture avancée par rapport aux pôles principaux)	Course 0→1		55°		
	Course 1→0		65°		

Courses des pôles interrupteurs type GA...D (pôles principaux avec contacts auxiliaires)

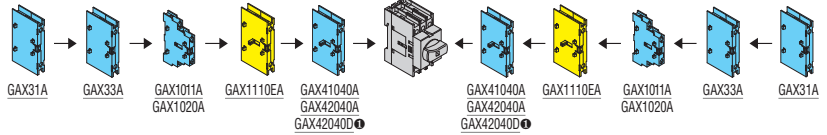
	Course 0→1	0°	30°	60°	90°
GA040D pôles principaux				60°	
GA042040D 4ème pôle additif à fermeture simul.				60°	
GAX1011A contacts auxiliaires (1NO+1NF)	NO			60°	
	NF				
GAX1020A contacts auxiliaires (2NO)			40°		
GAX1110EA contact auxiliaire (1NOA – NO avec ouverture avancée par rapport aux pôles principaux)	Course 0→1		60°		
	Course 1→0		70°		

12 Interrupteurs-sectionneurs

Série GA de 16A à 160A.
Blocs additifs et accessoires

Combinaison maximale

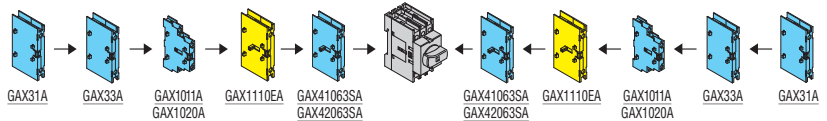
GA016A...GA040A...GA040D Ordre de combinaison des interrupteurs-sectionneurs à commande directe et accessoires additifs.



1	1	1	—	1	GA016A... GA025A... GA032A... GA040A... GA040D	—	—	2	1	1
1	1	2	—	—		1	—	1	1	1
1	1	1	—	1		—	1	1	1	1
1	1	1	1	—		—	—	—	—	—
1	1	1	1	—		—	—	—	—	—
1	1	2	—	—		—	—	—	—	—
1	1	2	—	—		—	—	—	—	—
1	1	—	—	—		—	—	—	—	—
1	1	—	—	1		—	—	—	—	—
1	1	—	—	—		—	—	—	—	—

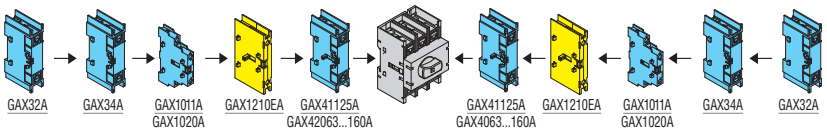
① GAX42040D peut être utilisé seulement avec le type GA040D.

GA063SA...



1	1	1	—	1	GA063SA...	—	—	2	1	1
1	1	2	—	—		1	—	1	1	1
1	1	1	—	1		—	1	1	1	1
1	1	1	1	—		—	—	—	—	—
1	1	1	1	—		—	—	—	—	—
1	1	2	—	—		—	—	—	—	—
1	1	2	—	—		—	—	—	—	—
1	1	—	—	—		—	—	—	—	—
1	1	—	—	1		—	—	—	—	—
1	1	—	—	—		—	—	—	—	—

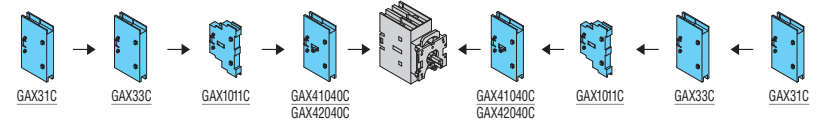
GA030A... et GA063A...GA160A...



—	—	1	—	1	GA030A... GA063A... GA080A... GA100A... GA125A... GA160A...①	—	—	2	—	—
—	—	2	—	—		1	—	1	—	—
—	—	1	—	1		—	—	1	—	—
—	—	1	1	—		—	—	—	—	—
—	—	2	—	—		—	—	—	—	—
—	—	2	—	—		—	—	—	—	—
1	1	—	—	—		—	—	—	—	—
1	1	—	—	1		—	—	—	—	—
1	1	—	—	—		—	—	—	—	—
1	1	—	—	—		—	—	—	—	—

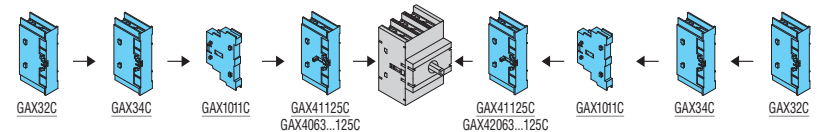
① GA160A... peut être monté seulement avec un 4ème pôle (GAX42160A) d'un côté et un contact auxiliaire de l'autre.

GA016C...GA040C Ordre de combinaison des interrupteurs-sectionneurs à montage sur porte et accessoires additifs.



1	1	1	—	1	GA016C GA025C GA032C GA040C GA063C	—	—	1	1	1
1	1	1	—	—		1	—	1	1	1
1	1	—	—	1		—	—	—	—	—
1	1	1	—	—		—	—	—	—	—
1	1	1	—	—		—	—	—	—	—
1	1	—	—	—		—	—	—	—	—

GA030C et GA063C...GA125C



—	—	1	—	1	GA030C GA063C GA080C GA100C GA125C GA160C	—	—	1	—	—
—	—	1	—	—		1	—	1	—	—
1	—	—	—	1		—	—	—	—	—
—	—	1	—	—		—	—	—	—	—
—	—	1	—	—		—	—	—	—	—
1	1	—	—	—		—	—	—	—	—

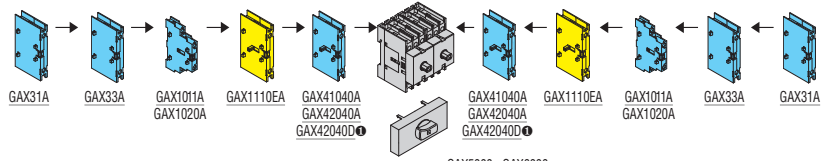
12 Interrupteurs-sectionneurs

Série GA de 16A à 160A.
Blocs additifs et accessoires

Combinaison maximale

**GA016A...GA040A...
GA040D + GAX5000 -
GAX6000**

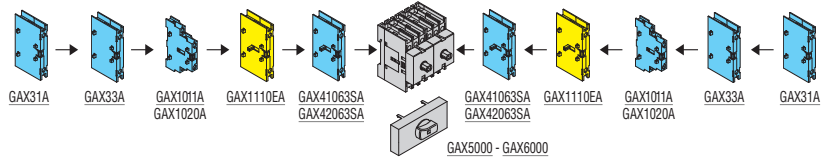
Ordre de combinaison des sectionneurs avec système d'accouplement mécanique et condamnation pour commutation de source.



1	1	1	—	1	GA016A...+ GA016A... GA025A...+ GA025A... GA032A...+ GA032A... GA040A...+ GA040A... GA040D + GA040D	1	—	1	1	1
1	1	1	—	1		—	—	2	1	1
1	1	2	—	—		1	—	1	1	1
1	1	1	—	1		—	1	1	1	1
1	1	1	1	—		1	—	1	1	1
1	1	1	1	—		—	—	2	1	1
1	1	2	—	—		—	1	1	1	1
1	1	2	—	—		—	—	2	1	1
1	1	—	—	1		1	—	—	1	1
1	1	—	—	—		—	—	—	1	1

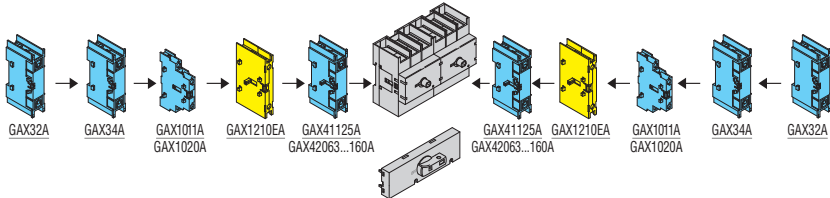
❶ GAX42040D peut être utilisé seulement avec le type GA040D.

**GA063SA...
+ GAX5000 -
GAX6000**



1	1	1	—	1	GA063SA...+ GA063SA...	1	—	1	1	1
1	1	1	—	1		—	—	2	1	1
1	1	2	—	—		1	—	1	1	1
1	1	1	—	1		—	1	1	1	1
1	1	1	1	—		1	—	1	1	1
1	1	1	1	—		—	—	2	1	1
1	1	2	—	—		—	1	1	1	1
1	1	2	—	—		—	—	2	1	1
1	1	—	—	1		1	—	—	1	1
1	1	—	—	—		—	—	—	1	1

**GA030A... et
GA063A...GA160A...
+ GAX5001 -
GAX6001**



—	—	1	—	1	GA030A...+ GA030A... GA063A...+ GA063A... GA080A...+ GA080A... GA100A...+ GA100A... GA125A...+ GA125A... GA160A...+ GA160A...❶	1	—	1	—	—
—	—	1	—	1		—	—	2	—	—
—	—	2	—	—		1	—	1	—	—
—	—	1	—	1		—	1	1	—	—
—	—	1	1	—		1	—	1	—	—
—	—	1	1	—		—	—	2	—	—
—	—	2	—	—		—	1	1	—	—
—	—	2	—	—		—	—	2	—	—
1	1	—	—	1		1	—	—	1	1
1	1	—	—	—		—	—	—	—	1

❶ GA160A... peut être monté seulement avec un contact auxiliaire (GAX1011A ou GAX1020A) d'un côté.
❷ On ne peut pas l'utiliser avec GA160A...

12 Interrupteurs-sectionneurs

Série GA de 16A à 160A.
Accessoires

Poignets



GAX61



GAX63



GAX66N



GAX68

new

- ❶ Pour les interrupteurs-sectionneurs GA...A..., GA040D et GD... acheter une rallonge GAX7...
- ❷ Les interrupteurs-sectionneurs GA016C...GA040C s'enclenchent sur la poignée.
- ❸ Pour l'utilisation avec une rallonge GAX7...AN et un adaptateur GAX60B.

Référence	Caractéristiques	Q. par emb.	Poids [kg]
POIGNÉES DE VERROUILLAGE CADENASSABLES, IP65. Jaune/rouge.			
GAX61	Pour GA...A..., GA063SA..., GA...C, GA040D et GD... Fixation à vis. Commande à sélecteur encastré ❶. □ 5mm/0,2"	1	0,073
GAX62	Pour GA...A..., GA063SA..., GA...C, GA040D et GD... Fixation à vis. Commande à sélecteur en saillie ❶. □ 5mm/0,2"	1	0,072
GAX63	Pour GA...A..., GA063SA..., GA016C...GA040C, GA040D et GD... Fixation à écrou. Commande à sélecteur en saillie ❶❷. □ 5mm/0,2"	1	0,068
GAX63K	Pour GA...A..., GA063SA..., GA016C...GA040C, GA040D et GD... Fixation à écrou. Commande à sélecteur en saillie ❶❷. □ 5mm/0,2". IP69K	1	0,068
GAX632	Pour GA...A..., GA063SA..., GA040D et GD... Fixation à écrou abaissée. Commande à sélecteur en saillie. □ 5mm/0,2" ❶	1	0,057
GAX64	Pour GA...A..., GA063SA..., GA040D et GD... Fixation à écrou. Commande à sélecteur en saillie à déverrouillage (exigence UL508A) ❶. □ 5mm/0,2"	1	0,064
GAX66N	Pour GA030A..., GA063A...GA160A... et GAX6001. Fixation à vis. Commande à levier avec déverrouil. (exigence UL 508A) ❸. □ 7mm/0,3"	1	0,140
GAX68	Pour GA016A...GA063SA..., GA040D, GA016C...GA040C, GD... et GA063SC. Fixation à vis. Commande à sélecteur abaissé ❶. □ 5mm/0,2"	1	0,060

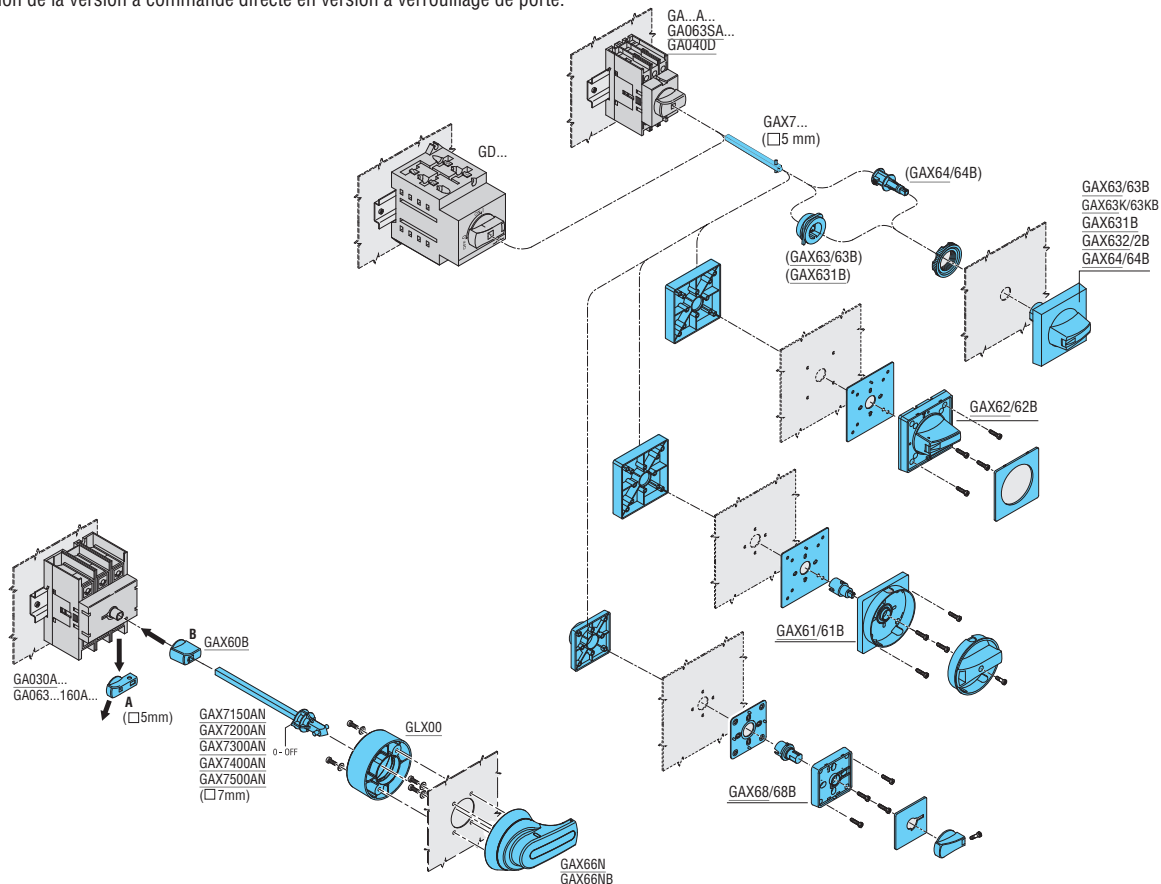
Caractéristiques générales et d'emploi

- choix du type de fixation poignée : à vis ou à écrou
- entraxe de fixation poignée :
 - GAX61/61B-GAX62/62B-GAX67B : 36x36mm/1,42x1,42" ou 48x48mm/1,89x1,89"
 - GAX66N/66NB : 28x40mm/1,10x1,57"
 - GAX68/68B : 28x28mm/1,10x1,10" ou 36x36mm/1,42x1,42"
- compatibilité avec perçages préexistants de type courant sur le marché
- 1-3 cadenas Ø de 4 à 8mm/0,16...0,31" pour toutes les poignées sauf :
 - GAX68 seulement un cadenas Ø de 4 à 8mm/0,16...0,31"
 - GAX61 jusqu'à 3 cadenas Ø de 5 à 8mm/0,2...0,31"
- dimension plastron frontal :
 - GAX61/61B-GAX62/62B-GAX63/63B-GAX64/64B-GAX67/67B : 65x65mm/2,56x2,56"
 - GAX66N/66NB : Ø76mm/2,99"
 - GAX68/68B : 48x48mm/1,89x1,89"
- couple de serrage :
 - types à écrou de fixation : 2,3Nm/20,4lb.in
 - GAX60B : 0,8Nm/7lb.in
 - GAX66N/66NB : 1,5Nm/13,3lb.in
 - tous les autres : 0,8Nm/7lb.in
- degré de protection pour GAX63K/63KB et GAX66N/66NB : IP66, IP69K ; pour les données UL/CSA, voir les détails à la page 12-16
- degré de protection pour toutes les autres poignées: IP65.

Certifications et conformité

Voir le tableau à la page 12-16.

Transformation de la version à commande directe en version à verrouillage de porte.



12 Interrupteurs-sectionneurs

Série GA de 16A à 160A.
Accessoires

Poignets



GAX61B



GAX63...B



GAX632B



GAX67B

new

- ① Pour les interrupteurs-sectionneurs GA...A..., GA040D et GD... acheter une rallonge GAX7...
- ② Les interrupteurs-sectionneurs GA016C...GA040C s'enclenchent sur la poignée.
- ③ Pour l'utilisation avec une rallonge GAX7...AN et un adaptateur GAX60B.

Référence	Caractéristiques	Q. par emb.	Poids
		nbre	[kg]
POIGNÉES DE VERROUILLAGE CADENASSABLES, IP65. Noire.			
GAX61B	Pour GA...A..., GA063SA..., GA...C, GA040D et GD... Fixation à vis. Commande à sélecteur encastré ①. □ 5mm/0,2"	1	0,073
GAX62B	Pour GA...A..., GA063SA..., GA...C, GA040D et GD... Fixation à vis. Commande à sélecteur en saillie ①. □ 5mm/0,2"	1	0,072
GAX63B	Pour GA...A..., GA063SA..., GA016C...GA040C, GA040D, GD... et GA063SC. Fixation à écrou. Commande à sélecteur en saillie ①②. □ 5mm/0,2"	1	0,068
GAX63KB	Pour GA...A..., GA063SA..., GA016C...GA040C, GA040D, GD... et GA063SC. Fixation à écrou. Commande à sélecteur en saillie ①②. □ 5mm/0,2". IP69K	1	0,068
GAX631B	Pour GA...A..., GA063SA..., GA016C...GA040C, GA040D, GD... et GA063SC. Fixation à écrou. Commande à sélecteur en saillie cadenassable en pos. ON (UNI 9490 et UNI EN/BS 12845) ①②. □ 5mm/0,2"	1	0,074
GAX632B	Pour GA...A..., GA063SA..., GA040D et GD... Fixation à écrou abaissée. Commande à sélecteur en saillie. □ 5mm/0,2" ①	1	0,057
GAX64B	Pour GA...A..., GA063SA..., GA040D et GD... Fixation à écrou. Commande à sélecteur en saillie avec déverrouillage (exigence UL508A) ①. □ 5mm/0,2"	1	0,064
GAX66NB	Pour GA030A..., GA063A...GA160A... et GAX6001. Fixation à vis. Commande à levier avec déverrouillage (exigence UL 508A) ①. □ 7mm/0,3"	1	0,140
GAX67B	Pour condamnation mécanique GAX50... (I-O-II) ①. □ 5mm/0,2"	1	0,078
GAX68B	Pour GA016A...GA063SA..., GA040D, GA016C...GA040C, GD... et GA063SC. Fixation à vis. Commande à sélecteur abaissé ①. □ 5mm/0,2"	1	0,060

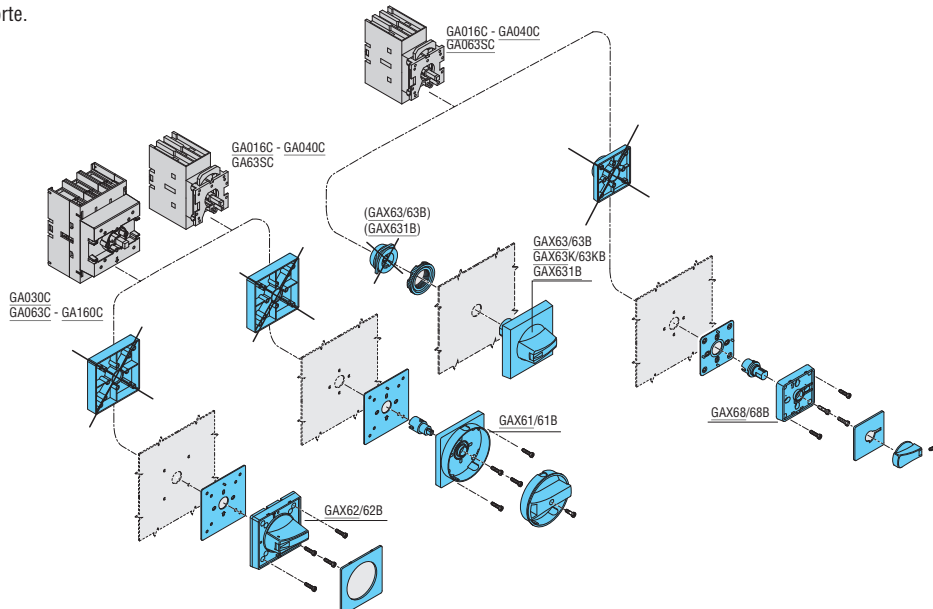
Caractéristiques générales et d'emploi

- choix du type de fixation poignée : à vis ou à écrou
- entraxe de fixation poignée :
 - GAX61/61B-GAX62/62B-GAX67B : 36x36mm/1,42x1,42" ou 48x48mm/1,89x1,89"
 - GAX66N/66NB : 28x40mm/1,10x1,57"
 - GAX68/68B : 28x28mm/1,10x1,10" ou 36x36mm/1,42x1,42"
- compatibilité avec perçages préexistants de type courant sur le marché
- 1-3 cadenas Ø de 4 à 8mm pour toutes les poignées sauf :
 - GAX68 seulement un cadenas Ø de 4 à 8mm/0,16...0,31"
 - GAX61 jusqu'à 3 cadenas Ø de 5 à 8mm/0,2...0,31"
- dimension plastron frontal :
 - GAX61/61B-GAX62/62B-GAX63/63B-GAX64/64B-GAX67/67B : 65x65mm/2,56x2,56"
 - GAX66N/66NB : Ø76mm/2,99"
 - GAX68/68B : 48x48mm/1,89x1,89"
- couple de serrage :
 - types à écrou de fixation : 2,3Nm/20,4lb.in
 - GAX60B : 0,8Nm/7lb.in
 - GAX66N/66NB : 1,5Nm/13,3lb.in
 - tous les autres : 0,8Nm/7lb.in
- degré de protection pour GAX63K/63KB et GAX66N/66NB : IP66, IP69K ; pour les données UL/CSA, voir les détails à la page 12-16
- degré de protection pour toutes les autres poignées: IP65.

Certifications et conformité

Voir le tableau à la page 12-16.

Version à montage sur porte.



Rallonges Cache-bornes Porte-fusibles



GAX7...



GAX7... AN



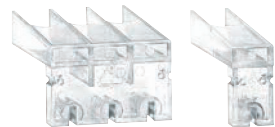
GLX00



GAX60B



GAX18S0...



GAX8...



GAX391

Référence	Caractéristiques	Q. par emb.	Poids
		nbre	[kg]

Rallonges pour poignées de verrouillage de porte type GAX61...GAX64GAX68, GAX61B...GAX64B, GAX67B, GAX68B et condamnation mécanique type GAX5000, GAX5001 et système d'accouplement mécanique GAX6000 ①.

GAX7055	Longueur 55mm. □ 5mm/0,2"	1	0,012
GAX7070	Longueur 70mm. □ 5mm/0,2"	1	0,014
GAX7090	Longueur 90mm. □ 5mm/0,2"	1	0,018
GAX7150	Longueur 150mm. □ 5mm/0,2"	1	0,032
GAX7200	Longueur 200mm. □ 5mm/0,2"	1	0,070
GAX7300	Longueur 300mm. □ 5mm/0,2"	1	0,068
GAX7400	Longueur 400mm. □ 5mm/0,2"	1	0,072
GAX7500	Longueur 500mm. □ 5mm/0,2"	1	0,090

Rallonges pour poignées de verrouillage de porte type GAX66N, GAX66NB et condamnation mécanique GAX6001.

GAX7150AN	Longueur 150mm. □ 7mm/0,3"	1	0,090
GAX7200AN	Longueur 200mm. □ 7mm/0,3"	1	0,112
GAX7300AN	Longueur 300mm. □ 7mm/0,3"	1	0,160
GAX7400AN	Longueur 400mm. □ 7mm/0,3"	1	0,200
GAX7500AN	Longueur 500mm. □ 7mm/0,3"	1	0,250

Adaptateur pour poignée GAX66N et GAX66NB.

GAX60B	Adaptateur □ 7mm/0,3" pour GA063A...GA160A...	1	0,010
---------------	---	---	-------

Accessoires pour rallonges.

GLX00	Bague d'alignement de rallonge	1	0,040
--------------	--------------------------------	---	-------

Support pour rallonges.

GAX18S05	□ 5mm/0,2"	1	0,160
GAX18S07	□ 7mm/0,3"	1	0,160

Jeux de 2 cache-bornes unipolaires pour 4ème pôle.

GAX81	Pour GAX42040A, GAX42063SA, GAX42063SC, GAX42040C, GAX42040D, GAX41040A, GAX41040C et GAX41063SA	1	0,009
GAX82	Pour GAX42063A...GAX42160A, GAX42063C...GAX42160C, GAX41125A et GAX41125C	1	0,012

Jeux de 2 cache-bornes tripolaires.

GAX83	Pour GA016A...GA040A..., GA063SA..., GA016C...GA063C, GA063SC et GA040D	1	0,011
GAX84	Pour GA063A...GA160A..., GA063C...GA160C	1	0,030

Porte-fusibles pour interrupteurs-sectionneurs.

GAX391	Pour GA016A...GA032A... Approprié pour fusibles 10,3x38	1	0,132
GAX391UL	Pour GA016A...GA025A... Approprié pour fusibles classe CC	1	0,135

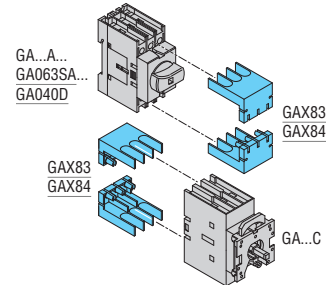
① D'autres longueurs sont disponibles à la demande.

Caractéristiques d'emploi des porte-fusibles

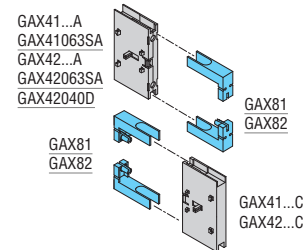
- tension assignée d'isolement Ui : 1000V
- tension assignée de tenue aux chocs Uimp : 8kV
- le porte-fusible s'enclenche directement sur l'interrupteur-sectionneur
- pour accéder aux fusibles, le sectionneur doit se trouver sur OFF.

Cache-bornes

Pour interrupteurs-sectionneurs



Pour quatrième pôle



Certifications et conformité

Certifications obtenues :

Type

Type	cULus selon UL60947-4-1 / CSA C22.2 n°60947-4-1	cULus selon UL98 / CSA C22.2 n°4	EAC
GAX61-GAX61B	●	●	●
GAX62-GAX62B	●	●	●
GAX63-GAX63B	●	●	●
GAX63K-GAX63KB	—	—	●
GAX631B	—	—	●
GAX632-GAX632B	●	●	●
GAX64-GAX64B	●	●	●
GAX66N-GAX66NB	—	●	●
GAX67B	●	●	●
GAX68-GAX68B	●	—	●
GAX60B	—	●	●
GAX7055...GAX7500	●	●	●
GAX7150A...GAX7300A	—	●	●
GAX81-GAX83	●	—	●
GAX82-GAX84	—	●	●
GAX391	—	—	●
GAX391UL	●	—	—

● Certification obtenue.

NOTE : les poignées GAX61/61B, GAX62/62B, GAX63/63B, GAX632/632B, GAX64/64B, GAX68/68B, GAX67B sont UL/CSA Type 1, 2, 3R, 12, 12K, 4, 4X à usage externe quand on les utilise avec les interrupteurs-sectionneurs GA016...40A/C, GA040D et GA063SA. Les poignées GAX61/61B, GAX62/62B, GAX63/63B, GAX632/632B, GAX64/64B, GAX66N/66NB, GAX67B sont UL/CSA Type 1, 3R, 12, 12K, 4, 4X à usage externe quand on les utilise avec les interrupteurs-sectionneurs GA030A/C et GA063...GA125A/C.

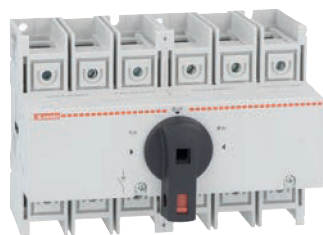
Conformes aux normes : IEC/EN/BS 60947-1, IEC/EN/BS 60947-3, UL60947-4-1, UL98, CSA C22.2.

Commutateurs-sectionneurs assemblés

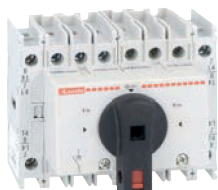


GA025...063...ET6

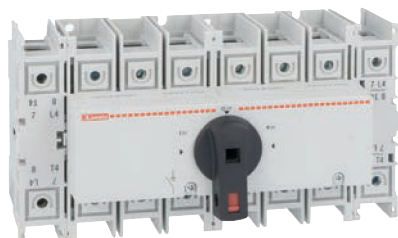
new



GA080...160ET6



GA025...063...ET8



GA080...160ET8

Référence	Courant thermique convention. à l'air libre lth AC21A (≤690V)	Courant assigné d'emploi le	Q. par emb.	Poids
	[A]	[A]	nbre	[kg]

Versions tripolaires.

GA025ET6	25	25	1	0,350
GA040ET6	40	40	1	0,350
GA063SAET6	63	45	1	0,350
GA080ET6	80	80	1	0,881
GA125ET6	125	125	1	0,881
GA160ET6	160	125	1	0,881

Versions tétrapolaires.

GA025ET8	25	25	1	1,250
GA040ET8	40	40	1	1,250
GA063SAET8	63	45	1	1,250
GA080ET8	80	80	1	1,133
GA125ET8	125	125	1	1,133
GA160ET8	160	125	1	1,133

Composants

Sectionneur	Quatrième pôle	Condamnation mécanique
2 x GA025A	-	GAX5000
2 x GA040A	-	GAX5000
2 x GA063SA	-	GAX5000
2 x GA080A	-	GAX5001
2 x GA125A	-	GAX5001
2 x GA160A	-	GAX5001

2 x GA025A	2 x GAX42040A	GAX5000
2 x GA040A	2 x GAX42040A	GAX5000
2 x GA063SA	2 x GAX42063SA	GAX5000
2 x GA080A	2 x GAX42080A	GAX5001
2 x GA125A	2 x GAX42125A	GAX5001
2 x GA160A	2 x GAX42160A	GAX5001

Interrupteurs-sectionneurs dans un kit avec rallonge, poignée et cache-bornes



GA...A...K...

new

Référence	Courant therm. conv. à l'air libre lth AC21A (≤690V)	Courant assigné d'emploi le	Pôles	Q. par emb.	Poids
	[A]	[A]	nbre	nbre	[kg]

Versions tripolaires.

GA025AK30063	25	25	3P	1	0,302
GA040AK30063	40	40	3P	1	0,302
GA063ASK30063	63	45	3P	1	0,302

Versions tétrapolaires.

GA025AK30063T4	25	25	4P	1	0,356
GA040AK30063T4	40	40	4P	1	0,356
GA063ASK30063T4	63	45	4P	1	0,356

Composants

Sectionneur	Quatrième pôle	Cache-bornes	
		3P	1P
GA025A	-	GAX83	-
GA040A	-	GAX83	-
GA063SA	-	GAX83	-

GA025A	GAX42040A	GAX83	GAX81
GA040A	GAX42040A	GAX83	GAX81
GA063SA	GAX42063SA	GAX83	GAX81

- Tige de 300mm : GAX7300
- Poignée jaune/rouge fixation à écrou : GAX83
- Jeu de 2 cache-bornes fournis pour protéger les bornes de ligne et de charge.

Coffrets isolants en plastique vides IEC/EN/BS IP65



GAZ1

GAZ2



GAZ3



GAX30

Référence	Description	Q. par emb.	Poids
		nbre	[kg]

Pour interrupteurs-sectionneurs.
À poignée jaune/rouge. Avec rallonge.

GAZ1	Pour GA016A...GA040A.../D	1	0,320
GAZ2	Pour GA063SA..., GA030A... et GA063A...GA100A...	1	0,780
GAZ3	Pour GA125A...GA160A...	1	1,900

À poignée noire. Avec rallonge.

GAZ1B	Pour GA016A...GA040A.../D	1	0,320
GAZ2B	Pour GA063SA..., GA030A... et GA063A...GA100A...	1	0,730
GAZ3B	Pour GA125A...GA160A...	1	1,900

Accessoires.

GAX30	Jeu de fixation câble blindé pour GAZ1 et GAZ1B	1	0,083
--------------	---	---	-------

Les coffrets vides sont fournis avec les éléments suivants :

Coffret	GAZ1 GAZ1B	GAZ2 GAZ2B	GAZ3 GAZ3B
Poignée jaune/rouge	GAX61	GAX61	GAX61
Poignée noire	GAX61B	GAX61B	GAX61B
Rallonge	1	1	1
Raccordement neutre	1	1	-
Raccordement terre	1	1	-

Caractéristiques générales

- coffrets en matière ABS
- poignée cadénassable
- couvercle plombable
- couple de serrage (vis couvercle) :
 - GAZ1... : 1,3Nm/16lb.in
 - GAZ2... et GAZ3... : 1,5Nm/13lb.in
- degré de protection : IP65
- entrée de câbles :
 - GAZ1... trous prédécoupés PG16/M25 et PG13,5/M20
 - GAZ2... trous prédécoupés PG16/M25 et PG29/M32
 - GAZ3... parois lisses à percer par le client.

Certifications et conformité

Certification obtenue : EAC.
Conformes aux normes : IEC/EN/BS 60947-3, IEC/EN/BS 60947-1.

Coffrets isolants en plastique vides UL/CSA, Type 4/4X



GAZ1UL



GAZ2UL



GAX30

Référence	Description	Q. par emb.	Poids
		nbre	[kg]

Pour interrupteurs-sectionneurs.
À poignée jaune/rouge. Avec rallonge.

GAZ1UL	Pour GA016A...GA040A... et GA040D	1	0,320
GAZ2UL	Pour GA063SA...	1	0,730

À poignée noire. Avec rallonge.

GAZ1BUL	Pour GA016A...GA040A... et GA040D	1	0,320
GAZ2BUL	Pour GA063SA...	1	0,730

Accessoires.

GAX30	Jeu de fixation câble blindé pour GAZ1UL et GAZ1BUL	1	0,083
--------------	---	---	-------

Les coffrets vides sont fournis avec les éléments suivants :

Coffret	GAZ1UL GAZ1BUL	GAZ2UL GAZ2BUL
Poignée jaune/rouge	GAX61	GAX61
Poignée noire	GAX61B	GAX61B
Rallonge	1	1
Raccordement neutre	1	1
Raccordement terre	1	1

Caractéristiques générales

- coffrets en matière polycarbonate
- poignée cadénassable
- couvercle plombable
- couple de serrage (vis couvercle) :
 - GAZ1...UL : 1,3Nm/16lb.in
 - GAZ2...UL : 1,5Nm/13lb.in
- degré de protection : IP65; UL/CSA Type 4/4X
- entrée de câbles :
 - GAZ1...UL trous prédécoupés PG16/M25 et PG13,5/M20
 - GAZ2...UL trous prédécoupés PG16/M25 et PG29/M32.

Certifications et conformité

Certifications obtenues : cULus pour types GAZ016...GAZ125...UL, GAZ1...UL et GAZ2...UL ; EAC pour tous.
Conformes aux normes : IEC/EN/BS 60947-3, IEC/EN/BS 60947-1, UL60947-4-1 et CSA C22.2 n°60947-4-1 (jusqu'à GAZ063SA...), UL98 et CSA C22.2 n°4 (pour tous les autres).

12 Interrupteurs-sectionneurs

Série GA de 16A à 160A.
En coffret en plastique

Interrupteurs-sectionneurs en coffret en plastique IEC/EN/BS IP65



GAZ016...GAZ040...



GAZ063...100C



GAZ125...GAZ160...

Référence	Courant thermique conv. lthe AC21A (≤690V)	Courant assigné d'emploi le AC23B (≤400V)	AC23B (≤500V)	Q. par emb.	Poids
	[A]	[A]	[A]	nbre	[kg]

TRIPOLAIRES.
Avec poignée jaune/rouge.

GAZ016	16	16	16	1	0,450
GAZ025	25	25	25	1	0,450
GAZ032	32	32	25	1	0,450
GAZ040	40	40	25	1	0,450
GAZ063SA	63	45	25	1	0,870
GAZ063C	63	63	63	1	1,220
GAZ080C	80	80	63	1	1,220
GAZ100C	100	100	80	1	1,220
GAZ125	125	125	100	1	2,220
GAZ160	160	125	100	1	2,220

TRIPOLAIRES.
Avec poignée noire.

GAZ016B	16	16	16	1	0,450
GAZ025B	25	25	25	1	0,450
GAZ032B	32	32	25	1	0,450
GAZ040B	40	40	25	1	0,450
GAZ063SAB	63	45	25	1	0,870
GAZ063CB	63	63	63	1	1,220
GAZ080CB	80	80	63	1	1,220
GAZ100CB	100	100	80	1	1,220
GAZ125B	125	125	100	1	2,220
GAZ160B	160	125	100	1	2,220

TÉTRAPOLAIRES.
Avec poignée jaune/rouge.

GAZ016T4	16	16	16	1	0,550
GAZ032T4	32	32	25	1	0,550
GAZ040T4	40	40	25	1	0,550
GAZ063SAT4	63	45	25	1	0,780
GAZ063CT4	63	63	63	1	1,250
GAZ100CT4	100	100	80	1	1,250
GAZ125T4	125	125	100	1	2,500
GAZ160T4	160	125	100	1	2,500

TÉTRAPOLAIRES.
Avec poignée noire.

GAZ016T4B	16	16	16	1	0,550
GAZ032T4B	32	32	25	1	0,550
GAZ040T4B	40	40	25	1	0,550
GAZ063SAT4B	63	45	25	1	0,780
GAZ063CT4B	63	63	63	1	1,250
GAZ100CT4B	100	100	80	1	1,250
GAZ125T4B	125	125	100	1	2,500
GAZ160T4B	160	125	100	1	2,500

Caractéristiques générales

- coffrets en matière ABS
- pour les types tétrapolaires non indiqués, ajouter le quatrième pôle GAX42...A au sectionneur tripolaire correspondant
- possibilité de monter des accessoires :
 - GAX30 pour assurer la continuité de connexion du câble blindé (ex. avec variateurs de vitesse)
 - GAZ016...GAZ040... : 1 bloc de contacts à droite et 1 à gauche sauf si le 4ème pôle est déjà installé
 - autres types : 2 blocs de contacts à droite et 2 à gauche sauf si le 4ème pôle est déjà installé
 - GAZ125...GAZ160... : s'ils sont nécessaires, les bornes de terre et de neutre GAX3... doivent être achetées à part ; voir la page 12-11
- poignée cadenassable

Composants

Coffret	Interrupteur-sectionneur	Poignée incluse dans GAZ...
GAZ1	GA016A	GAX61
GAZ1	GA025A	GAX61
GAZ1	GA032A	GAX61
GAZ1	GA040A	GAX61
GAZ2	GA063SA	GAX61
GAZ2	GA063A	GAX61
GAZ2	GA080A	GAX61
GAZ2	GA100A	GAX61
GAZ3	GA125A	GAX61
GAZ3	GA160A	GAX61

GAZ1B	GA016A	GAX61B
GAZ1B	GA025A	GAX61B
GAZ1B	GA032A	GAX61B
GAZ1B	GA040A	GAX61B
GAZ2B	GA063SA	GAX61B
GAZ2B	GA063A	GAX61B
GAZ2B	GA080A	GAX61B
GAZ2B	GA100A	GAX61B
GAZ3B	GA125A	GAX61B
GAZ3B	GA160A	GAX61B

Coffret	Interrupteur-sectionneur	4ème pôle	Poignée
GAZ1	GA016A	GAX42040A	GAX61
GAZ1	GA032A	GAX42040A	GAX61
GAZ1	GA040A	GAX42040A	GAX61
GAZ2	GA063SA	GAX42063SA	GAX61
GAZ2	GA063A	GAX42063A	GAX61
GAZ2	GA100A	GAX42100A	GAX61
GAZ3	GA125A	GAX42125A	GAX61
GAZ3	GA160A	GAX42160A	GAX61

GAZ1B	GA016A	GAX42040A	GAX61B
GAZ1B	GA032A	GAX42040A	GAX61B
GAZ1B	GA040A	GAX42040A	GAX61B
GAZ2B	GA063SA	GAX42063SA	GAX61B
GAZ2B	GA063A	GAX42063A	GAX61B
GAZ2B	GA100A	GAX42100A	GAX61B
GAZ3B	GA125A	GAX42125A	GAX61B
GAZ3B	GA160A	GAX42160A	GAX61B

- couvercle plombable
- couple de serrage (vis couvercle) :
 - GAZ016...GAZ040... : 1,3Nm/16lb.in
 - autres types : 1,5Nm/13lb.in
- degré de protection : IP65
- entrée de câbles :
 - GAZ016... GAZ040... trous prédécoupés PG16/M25 et PG13,5/M20
 - GAZ063SA...GAZ100... trous prédécoupés PG16/M25 et PG29/M32
 - GAZ125... GAZ160... parois lisses à percer par le client.

Certifications et conformité

Certification obtenue : EAC.
Conformes aux normes : IEC/EN/BS 60947-3,
IEC/EN/BS 60947-1.

12 Interrupteurs-sectionneurs

Série GA de 16A à 125A.
En coffret en plastique

Interrupteurs-sectionneurs en coffret en plastique UL/CSA, Type 4/4X



GAZ016...GAZ040...UL



GAZ063SAUL



GAZ063UL - GAZ125UL

Référence	Courant thermique conv. lth AC21A (≤690V)	Courant assigné d'emploi le AC23B (≤400V)	Courant assigné d'emploi le AC23B (≤500V)	Q. par emb.	Poids
	[A]	[A]	[A]	nbre	[kg]

TRIPOLAIRES.
Avec poignée jaune/rouge.

GAZ016UL	16	16	16	1	0,450
GAZ025UL	25	25	25	1	0,450
GAZ032UL	32	32	25	1	0,450
GAZ040UL	40	40	25	1	0,450
GAZ063SAUL	63	45	25	1	0,870
GAZ063UL	63	63	63	1	1,220
GAZ080UL	80	80	63	1	2,220
GAZ100UL	100	100	80	1	2,220
GAZ125UL	125	125	100	1	2,220

TRIPOLAIRES.
Avec poignée noire.

GAZ016BUL	16	16	16	1	0,450
GAZ025BUL	25	25	25	1	0,450
GAZ032BUL	32	32	25	1	0,450
GAZ040BUL	40	40	25	1	0,450
GAZ063SABUL	63	45	25	1	0,870
GAZ063BUL	63	63	63	1	1,220
GAZ080BUL	80	80	63	1	2,220
GAZ100BUL	100	100	80	1	2,220
GAZ125BUL	125	125	100	1	2,220

TÉTRAPOLAIRES.
Avec poignée jaune/rouge.

GAZ016T4UL	16	16	16	1	0,550
GAZ032T4UL	32	32	25	1	0,550
GAZ063T4UL	63	63	63	1	1,150
GAZ100T4UL	100	100	80	1	2,500
GAZ125T4UL	125	125	100	1	2,500

TÉTRAPOLAIRES.
Avec poignée noire.

GAZ016T4BUL	16	16	16	1	0,550
GAZ032T4BUL	32	32	25	1	0,550
GAZ063T4BUL	63	63	63	1	1,150
GAZ100T4BUL	100	100	80	1	2,500
GAZ125T4BUL	125	125	100	1	2,500

Composants

Coffret	Interrupteur-sectionneur	Poignée incluse dans GAZ...
GAZ1UL	GA016A	GAX61
GAZ1UL	GA025A	GAX61
GAZ1UL	GA032A	GAX61
GAZ1UL	GA040A	GAX61
GAZ2UL	GA063SA	GAX61
GAZ3 ①	GA063A	GAX61
GAZ3 ①	GA080A	GAX61
GAZ3 ①	GA100A	GAX61
GAZ3 ①	GA125A	GAX61

GAZ1BUL	GA016A	GAX61B
GAZ1BUL	GA025A	GAX61B
GAZ1BUL	GA032A	GAX61B
GAZ1BUL	GA040A	GAX61B
GAZ2BUL	GA063SA	GAX61B
GAZ3B ①	GA063A	GAX61B
GAZ3B ①	GA080A	GAX61B
GAZ3B ①	GA100A	GAX61B
GAZ3B ①	GA125A	GAX61B

Coffret	Interrupteur sectionneur	4ème pôle	Poignée
GAZ1UL	GA016A	GAX42040A	GAX61
GAZ1UL	GA032A	GAX42040A	GAX61
GAZ3 ①	GA063A	GAX42063A	GAX61
GAZ3 ①	GA100A	GAX42100A	GAX61
GAZ3 ①	GA125A	GAX42125A	GAX61

GAZ1BUL	GA016A	GAX42040A	GAX61B
GAZ1BUL	GA032A	GAX42040A	GAX61B
GAZ3B ①	GA063A	GAX42063A	GAX61B
GAZ3B ①	GA100A	GAX42100A	GAX61B
GAZ3B ①	GA125A	GAX42125A	GAX61B

① Pour plus de détails, veuillez contacter notre bureau d'Assistance technique (Tél. +39 035 4282422 ; E-mail : service@LovatoElectric.com).

Caractéristiques générales

- coffrets en matière polycarbonate
- pour les types tétrapolaires non indiqués, ajouter le quatrième pôle GAX4...A au sectionneur tripolaire correspondant
- possibilité de monter des accessoires :
 - GAX30 pour assurer la continuité de connexion du câble blindé (ex. avec variateurs de vitesse)
 - GAZ016...GAZ040... : 1 bloc de contacts à droite et 1 à gauche sauf si le 4ème pôle est déjà installé
 - autres types : 2 blocs de contacts à droite et 2 à gauche sauf si le 4ème pôle est déjà installé
- poignée cadenassable
- couvercle plombable
- couple de serrage (vis couvercle) :
 - GAZ016...GAZ040...UL : 1,3Nm/16lb.in
 - autres types : 1,5Nm/13lb.in
- degré de protection : IP65; UL/CSA Type 4/4X
- entrée de câbles :
 - GAZ016...GAZ040...UL trous prédécoupés PG16/M25 et PG13,5/M20
 - GAZ063SA...UL trous prédécoupés PG16/M25 et PG29/M32
 - GAZ063...GAZ125...UL parois lisses à percer par le client.

Certifications et conformité

Certifications obtenues : cULus pour types GAZ016...GAZ125...UL, GAZ1...UL et GAZ2...UL ; EAC pour tous. Conformes aux normes : IEC/EN/BS 60947-3, IEC/EN/BS 60947-1, UL60947-4-1 et CSA C22.2 n°60947-4-1 (jusqu'à GAZ063SA...), UL98 et CSA C22.2 n°4 (pour tous les autres).

12 Interrupteurs-sectionneurs

Série GA de 16A à 160A.

Commutateurs-sectionneurs en coffret en plastique

Commutateurs-sectionneurs en coffret en plastique UL/CSA, Type 4/4X



GAZ025E...GAZ063SAE...



GAZ080E... GAZ160E...

Référence	Courant thermique conv. lth	Courant assigné d'emploi le		Q. par emb.	Poids
	AC21A (≤690V)	AC23B (≤400V)	AC23B (≤500V)		
	[A]	[A]	[A]	nbre	[kg]

Commutateurs de ligne à 3 pôles I-0-II. Poignée noire.

GAZ025ET6	25	25	25	1	1,060
GAZ040ET6	40	40	25	1	1,060
GAZ063SAET6	63	45	25	1	1,070
GAZ080ET6	80	80	63	1	2,950
GAZ125ET6	125	125	100	1	2,950
GAZ160ET6	160	125	100	1	2,950

Commutateurs de ligne à 4 pôles I-0-II. Poignée noire.

GAZ025ET8	25	25	25	1	1,060
GAZ040ET8	40	40	25	1	1,060
GAZ063SAET8	63	45	25	1	1,070
GAZ080ET8	80	80	63	1	2,950
GAZ125ET8	125	125	100	1	2,950
GAZ160ET8	160	125	100	1	2,950

Composants

Coffret	Interrupteurs-sectionneurs	Condam-nation	Poignée
GAZUL	2 x GA025A	GAX5000	GAX67B
GAZUL	2 x GA040A	GAX5000	GAX67B
GAZUL	2 x GA063SA	GAX5000	GAX67B
GAZ3	2 x GA080A	GAX5001	GAX67B
GAZ3	2 x GA125A	GAX5001	GAX67B
GAZ3	2 x GA160A	GAX5001	GAX67B
Coffret	Interrupteurs-sectionneurs	Condam-nation	Poignée
GAZUL	2 x GA025A + 2 x GAX42040A	GAX5000	GAX67B
GAZUL	2 x GA040A + 2 x GAX42040A	GAX5000	GAX67B
GAZUL	2 x GA063SA + 2 x GAX42063SA	GAX5000	GAX67B
GAZ3	2 x GA080A + 2 x GAX42080A	GAX5001	GAX67B
GAZ3	2 x GA125A + 2 x GAX42125A	GAX5001	GAX67B
GAZ3	2 x GA160A + 2 x GAX42160A	GAX5001	GAX67B

❗ Pour plus de détails, veuillez contacter notre bureau d'Assistance technique (Tél. +39 035 4282422 ; E-mail : service@LovatoElectric.com).

Caractéristiques générales

- coffrets en matière polycarbonate
- possibilité de monter :
 - 2 blocs de contacts à droite et 2 à gauche pour types GAZ...ET6
 - 1 bloc de contacts à droite et 1 à gauche pour types GAZ...ET8
- poignée cadénassable avec rallonge
- raccordement neutre et terre
- couvercle du coffret plombable
- couple de serrage (vis couvercle) : 1,5Nm/13lb.in
- degré de protection : IP65; UL/CSA Type 4/4X
- entrée de câbles :
 - GAZ025...GAZ063SA... trous prédécoupés PG16/M25 et PG29/M32
 - GAZ080... et GAZ160... parois lisses à percer par le client.

Certifications et conformité

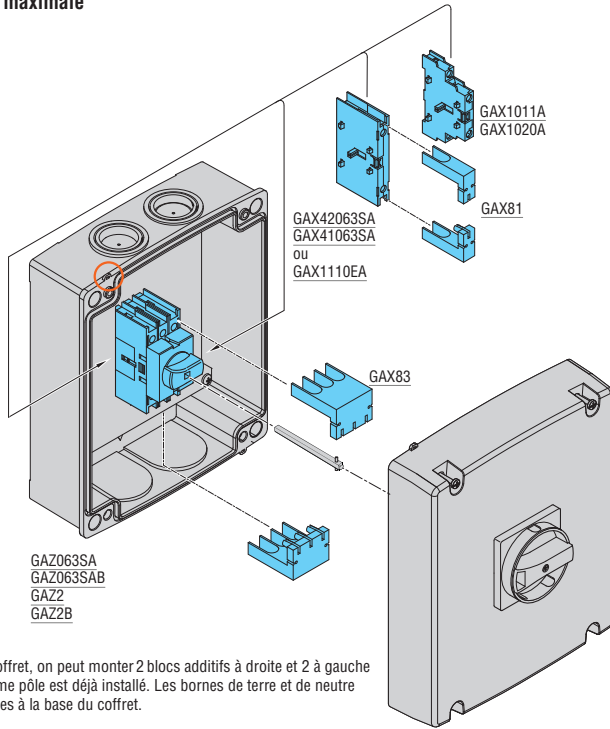
Certifications obtenues : cULus (sauf GAZ160E...), EAC. Conformes aux normes : IEC/EN/BS 60947-3, IEC/EN/BS 60947-1, UL60947-4-1 et CSA C22.2 n°60947-4-1 (jusqu'à GAZ063SA...), UL98 et CSA C22.2 n°4 (pour tous les autres sauf GAZ160E...).

12 Interrupteurs-sectionneurs

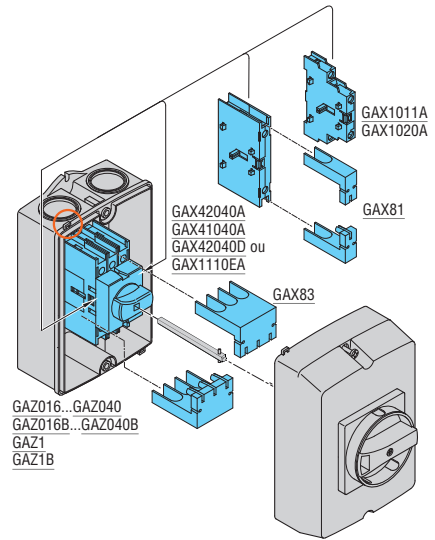
Série GA de 16A à 160A.

Commutateurs-sectionneurs en coffret en plastique

Combinaison maximale Coffrets.

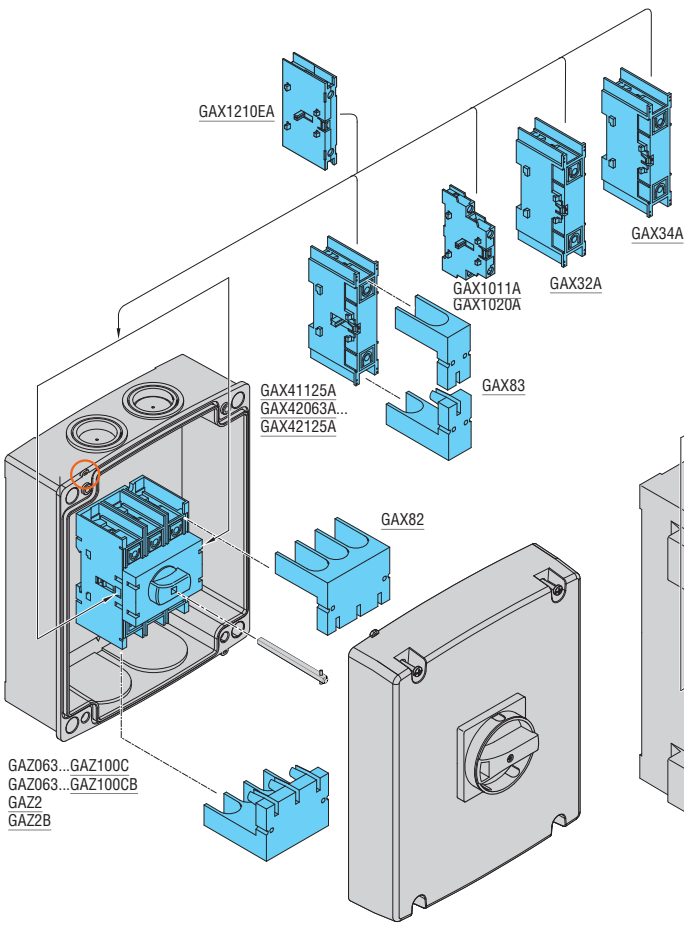
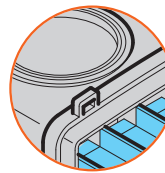


À l'intérieur du coffret, on peut monter 2 blocs additifs à droite et 2 à gauche sauf si le quatrième pôle est déjà installé. Les bornes de terre et de neutre sont déjà présentes à la base du coffret.

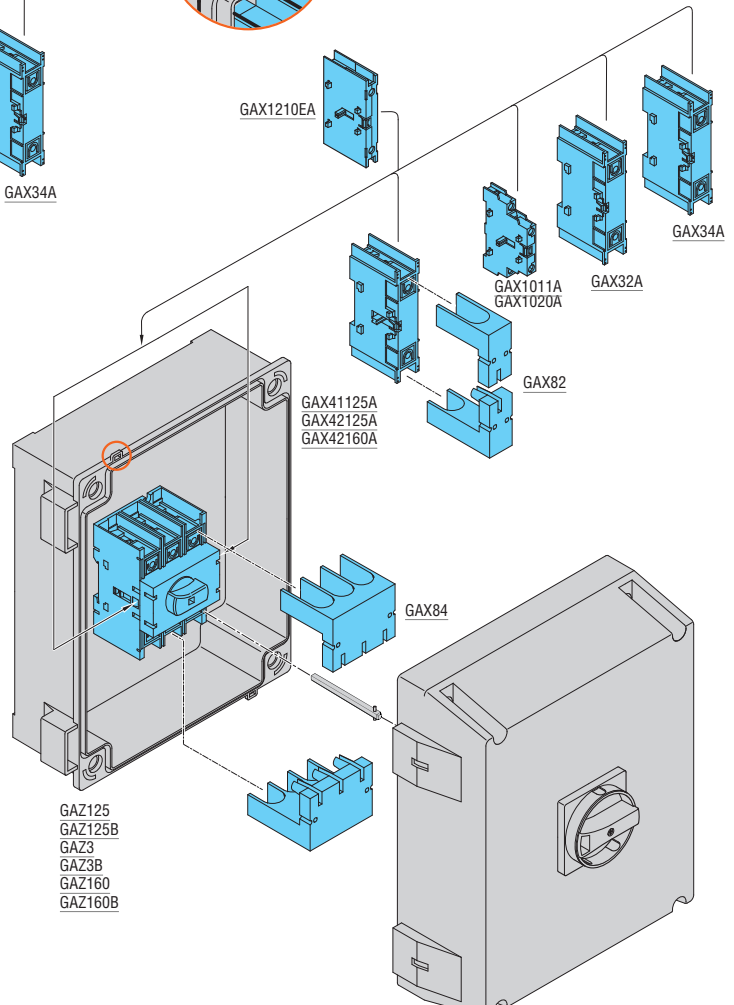


À l'intérieur du coffret, on peut monter 1 bloc additif à droite et 1 à gauche sauf si le quatrième pôle est déjà installé. Les bornes de terre et de neutre sont déjà présentes à la base du coffret.

Oeillet de plombage



GAZ063...GAZ100C
GAZ063...GAZ100CB
GAZ2
GAZ2B



GAZ125
GAZ125B
GAZ3
GAZ3B
GAZ160
GAZ160B

À l'intérieur du coffret, on peut monter 2 blocs additifs à droite et 2 à gauche sauf si le quatrième pôle est déjà installé. Les bornes de terre et de neutre ne se trouvent pas à la base du coffret. Si les bornes de terre et de neutre type GAX3... sont nécessaires, il faut les acheter à part.

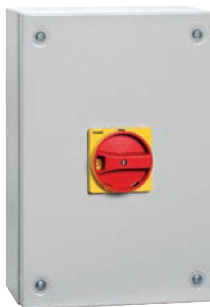
12 Interrupteurs-sectionneurs

Série GA de 16A à 160A.
En coffret en métal

Interrupteurs-sectionneurs en coffret en métal IEC/EN/BS IP65



GAZM016...GAZM100...



GAZM125...GAZM160...

Référence	Courant thermique conv. Ith AC21A (≤690V)	Courant assigné d'emploi le AC23B AC23B (≤400V) AC23B (≤500V)		Q. par emb.	Poids
	[A]	[A]	[A]	nbre	[kg]

TRIPOLAIRES.
Avec poignée jaune/rouge.

GAZM016	16	16	16	1	2,150
GAZM025	25	25	25	1	2,150
GAZM032	32	32	25	1	2,150
GAZM040	40	40	25	1	2,150
GAZM063SA	63	45	25	1	2,150
GAZM063	63	63	63	1	2,380
GAZM080	80	80	63	1	2,380
GAZM100	100	100	80	1	2,380
GAZM125	125	125	100	1	3,550
GAZM160	160	125	100	1	3,550

TRIPOLAIRES.
Avec poignée noire.

GAZM016B	16	16	16	1	2,150
GAZM025B	25	25	25	1	2,150
GAZM032B	32	32	25	1	2,150
GAZM040B	40	40	25	1	2,150
GAZM063SAB	63	45	25	1	2,150
GAZM063B	63	63	63	1	2,380
GAZM080B	80	80	63	1	2,380
GAZM100B	100	100	80	1	2,380
GAZM125B	125	125	100	1	3,550
GAZM160B	160	125	100	1	3,550

TÉTRAPOLAIRES.
Avec poignée jaune/rouge.

GAZM016T4	16	16	16	1	2,195
GAZM032T4	32	32	25	1	2,195
GAZM040T4	40	40	25	1	2,195
GAZM063SAT4	63	45	25	1	2,195
GAZM063T4	63	63	63	1	2,506
GAZM100T4	100	100	80	1	2,506
GAZM125T4	125	125	100	1	3,676
GAZM160T4	160	125	100	1	3,676

TÉTRAPOLAIRES.
Avec poignée noire.

GAZM016T4B	16	16	16	1	2,195
GAZM032T4B	32	32	25	1	2,195
GAZM040T4B	40	40	25	1	2,195
GAZM063SAT4B	63	45	25	1	2,195
GAZM063T4B	63	63	63	1	2,506
GAZM100T4B	100	100	80	1	2,506
GAZM125T4B	125	125	100	1	3,676
GAZM160T4B	160	125	100	1	3,676

Composants

Coffret	Interrupteur-sectionneur	Poignée
GAZM1	GA016A	GAX61
GAZM1	GA025A	GAX61
GAZM1	GA032A	GAX61
GAZM1	GA040A	GAX61
GAZM1	GA063SA	GAX61
GAZM1	GA063A	GAX61
GAZM1	GA080A	GAX61
GAZM1	GA100A	GAX61
GAZM2	GA125A	GAX61
GAZM2	GA160A	GAX61

GAZM1	GA016A	GAX61B
GAZM1	GA025A	GAX61B
GAZM1	GA032A	GAX61B
GAZM1	GA040A	GAX61B
GAZM1	GA063SA	GAX61B
GAZM1	GA063A	GAX61B
GAZM1	GA080A	GAX61B
GAZM1	GA100A	GAX61B
GAZM2	GA125A	GAX61B
GAZM2	GA160A	GAX61B

Coffret	Interrupteur sectionneur	4ème pôle	Poignée
GAZM1	GA016A	GAX42040A	GAX61
GAZM1	GA032A	GAX42040A	GAX61
GAZM1	GA040A	GAX42040A	GAX61
GAZM1	GA063SA	GAX42063SA	GAX61
GAZM1	GA063A	GAX42063A	GAX61
GAZM1	GA100A	GAX42100A	GAX61
GAZM2	GA125A	GAX42125A	GAX61
GAZM2	GA160A	GAX42160A	GAX61

GAZM1	GA016A	GAX42040A	GAX61B
GAZM1	GA032A	GAX42040A	GAX61B
GAZM1	GA040A	GAX42040A	GAX61B
GAZM1	GA063SA	GAX42063SA	GAX61B
GAZM1	GA063A	GAX42063A	GAX61B
GAZM1	GA100A	GAX42100A	GAX61B
GAZM2	GA125A	GAX42125A	GAX61B
GAZM2	GA160A	GAX42160A	GAX61B

ⓘ Prévoir la tige de rallonge GAX7... ; pour plus de détails, veuillez contacter notre bureau d'Assistance technique (Tél. +39 035 4282422 ; E-mail : service@LovatoElectric.com).

Caractéristiques générales

- coffrets en tôle d'acier verni
- poignée cadénassable
- fermeture couvercle à vis
- degré de protection : IP65
- entrée de câbles : parois lisses à percer par le client.

Certifications et conformité

Certification : EAC (en cours).
Conformes aux normes : IEC/EN/BS 60947-3, IEC/EN/BS 60947-1.

12 Interrupteurs-sectionneurs

Série GA de 16A à 160A.

En coffret en métal et en acier inox AISI 304

Commutateurs-sectionneurs en coffret en métal IEC/EN/BS IP65



GAZM080ET8...GAZM160ET8...

Référence	Courant thermique conv. lth AC21A (≤690V)		Courant assigné d'emploi le AC23B AC23B (≤400V) (≤500V)		Q. par emb.	Poids
	[A]	[A]	[A]	[A]		
Commutateurs de ligne à 3 pôles I-O-II. Poignée noire.						
GAZM025ET6	25	25	25	25	1	1,983
GAZM040ET6	40	40	25	25	1	1,983
GAZM063SAET6	63	45	25	25	1	1,983
GAZM080ET6	80	80	63	63	1	3,156
GAZM125ET6	125	125	100	100	1	3,156
GAZM160ET6	160	125	100	100	1	3,156
Commutateurs de ligne à 4 pôles I-O-II. Poignée noire.						
GAZM025ET8	25	25	25	25	1	2,100
GAZM040ET8	40	40	25	25	1	2,100
GAZM063SAET8	63	45	25	25	1	2,100
GAZM080ET8	80	80	63	63	1	5,953
GAZM125ET8	125	125	100	100	1	5,953
GAZM160ET8	160	125	100	100	1	5,953

Interrupteurs-sectionneurs en coffret en acier inox AISI 304 IEC/EN/BS IP65



GAZS016...GAZS100...

Référence	Courant thermique conv. lth AC21A (≤690V)		Courant assigné d'emploi le AC23B AC23B (≤400V) (≤500V)		Q. par emb.	Poids
	[A]	[A]	[A]	[A]		
TRIPOLAIRES. Avec poignée jaune/rouge.						
GAZS016	16	16	16	16	1	2,150
GAZS025	25	25	25	25	1	2,150
GAZS032	32	32	25	25	1	2,150
GAZS040	40	40	25	25	1	2,150
GAZS063SA	63	45	25	25	1	2,150
GAZS063	63	63	63	63	1	2,380
GAZS100	100	100	80	80	1	2,380
TRIPOLAIRES. Avec poignée noire.						
GAZS016B	16	16	16	16	1	2,150
GAZS025B	25	25	25	25	1	2,150
GAZS032B	32	32	25	25	1	2,150
GAZS040B	40	40	25	25	1	2,150
GAZS063SAB	63	45	25	25	1	2,150
GAZS063B	63	63	63	63	1	2,380
GAZS100B	100	100	80	80	1	2,380

Composants

Coffret	Interrupteurs-sectionneurs	Condamnation	Poignée
GAZM1	2 x GA025A	GAX5000	GAX67B
GAZM1	2 x GA040A	GAX5000	GAX67B
GAZM1	2 x GA063SA	GAX5000	GAX67B
GAZM2	2 x GA080A	GAX5001	GAX67B
GAZM2	2 x GA125A	GAX5001	GAX67B
GAZM2	2 x GA160A	GAX5001	GAX67B
GAZM1	2 x GA025A + 2 x GAX42040A	GAX5000	GAX67B
GAZM1	2 x GA040A + 2 x GAX42040A	GAX5000	GAX67B
GAZM1	2 x GA063SA + 2 x GAX42063SA	GAX5000	GAX67B
GAZM3	2 x GA080A + 2 x GAX42080A	GAX5001	GAX67B
GAZM3	2 x GA125A + 2 x GAX42125A	GAX5001	GAX67B
GAZM3	2 x GA160A + 2 x GAX42160A	GAX5001	GAX67B

Caractéristiques générales

- coffrets en tôle d'acier verni
- poignée cadénassable
- fermeture couvercle à vis, avec charnière sur le côté droit du coffret (GAZM080ET8...GAZM160ET8...)
- degré de protection : IP65
- entrée de câbles : parois lisses à percer par le client.

Certifications et conformité

Certification : EAC (en cours).
Conformes aux normes : IEC/EN/BS 60947-3, IEC/EN/BS 60947-1.

Composants

Coffret	Interrupteur sectionneur	Poignée
GAZS1	GA016A	GAX61
GAZS1	GA025A	GAX61
GAZS1	GA032A	GAX61
GAZS1	GA040A	GAX61
GAZS1	GA063SA	GAX61
GAZS1	GA063A	GAX61
GAZS1	GA100A	GAX61
GAZS1	GA016A	GAX61B
GAZS1	GA025A	GAX61B
GAZS1	GA032A	GAX61B
GAZS1	GA040A	GAX61B
GAZS1	GA063SA	GAX61B
GAZS1	GA063A	GAX61B
GAZS1	GA100A	GAX61B

Caractéristiques générales

- coffrets en tôle d'acier inox AISI 304
- poignée cadénassable
- fermeture couvercle à vis
- degré de protection : IP65
- entrée de câbles : parois lisses à percer par le client
- pour versions tétrapolaires, ajouter le quatrième pôle GAX42...A au sectionneur tripolaire correspondant.

Certifications et conformité

Certifications : EAC (en cours).
Conformes aux normes : IEC/EN/BS 60947-3, IEC/EN/BS 60947-1.

❶ Prévoir la tige de rallonge GAX7... ; pour plus de détails, veuillez contacter notre bureau d'Assistance technique (Tél. +39 035 4282422 ; E-mail : service@LovatoElectric.com).

Coffrets



GAZM1



GAZM2



GAZM3



GAZS1

new

Référence	Dimensions coffret	Q. par emb.	Poids
	[mm]	nbre	[kg]
Coffrets en tôle d'acier verni.			
GAZM1	150x200x120	1	1,680
GAZM2	200x300x120	1	3,000
GAZM3	300x400x120	1	4,900
Coffrets en tôle d'acier inox AISI 304.			
GAZS1	150x200x120	1	1,900

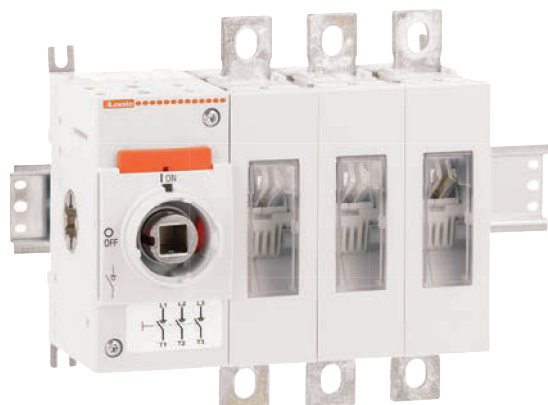
Caractéristiques générales

- coffrets en tôle d'acier verni pour GAZM...
- coffrets en tôle d'acier inox AISI 304 pour GAZS1
- fermeture couvercle à vis pour GAZM1, GAZM2 et GAZS1
- fermeture couvercle à vis, avec charnière sur le côté droit du coffret pour GAZM3
- couvercle troué pour montage des poignées
- au fond du coffret, se trouve un profilé DIN 35mm pour le montage de l'interrupteur-sectionneur
- au fond du coffret, se trouve aussi une borne de terre
- degré de protection : IP65
- entrée de câbles : parois lisses à percer par le client
- pour la combinaison, voir les tableaux à la page 12-23 et 24.

Conformità

Conformes aux normes : IEC/EN/BS 60947-1.

INTERRUPTEURS-SECTIONNEURS



● DIMENSIONS COMPACTES

Les interrupteurs-sectionneurs tripolaires se composent d'un corps aux dimensions compactes : 162mm/6,38" de large jusqu'à 315A, 203mm/7,99" de 320A à 500A et 231mm/9,09" pour 630A.

● VERSIONS UL98

Les interrupteurs-sectionneurs sont certifiés pour les USA et le Canada selon les standards UL98 / CSA C22.2 n°4.

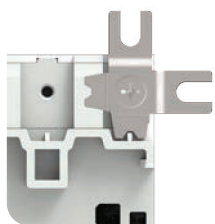


● VERSION TÉTRAPOLAIRE

Les interrupteurs-sectionneurs sont fournis en version tripolaire. Pour réaliser la version tétrapolaire, il est possible d'acheter le quatrième pôle additif.

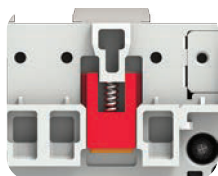
● FLEXIBILITÉ D'INSTALLATION SUR PROFILÉ DIN

Les interrupteurs-sectionneurs peuvent être montés par encliquetage sur un profilé DIN (pour les calibres de 160A à 315A) ou sur une plaque de montage par fixation à vis.



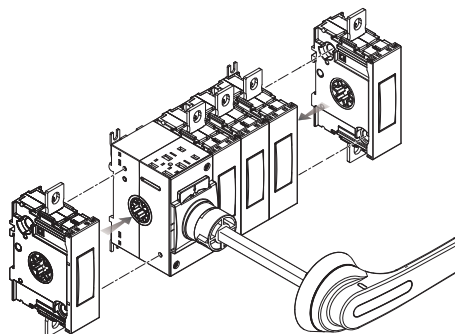
● FLEXIBILITÉ D'INSTALLATION

Les interrupteurs-sectionneurs peuvent être installés dans tous les sens. Les clips de fixation à vis peuvent être réglés et tournés (entraxes de fixation réglables).



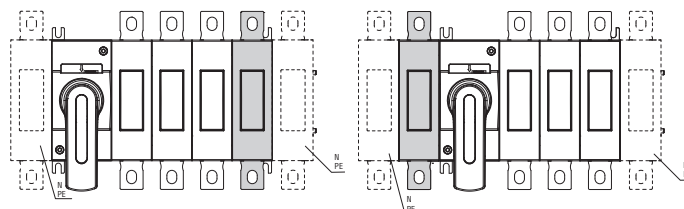
● INSERT ANTIGLISSÉ POUR MONTAGE SUR PROFILÉ DIN

Pour les calibres de 160A à 315A, on dispose de deux coussinets en caoutchouc qui empêchent que les interrupteurs-sectionneurs glissent sur le profilé DIN.



● FLEXIBILITÉ DES COMPOSANTS

Il est possible de monter le quatrième pôle, la borne de neutre et la borne de terre des deux côtés des interrupteurs-sectionneurs à l'aide des 2 vis fournies.



COMMUTATEURS-SECTIONNEURS



● DIMENSIONS COMPACTES

Les commutateurs-sectionneurs se composent d'un corps aux dimensions compactes :
- 185mm/7,28" de large pour les versions tripolaires jusqu'à 315A, 237mm/9,33" de 320A à 500A et 263mm/10,35" pour 630A;
- 220mm/8,66" de large pour les versions tétrapolaires jusqu'à 315A, 281mm/11,06" de 320A à 500A et 317mm/14,6" pour 630A.

● FACILITÉ D'INSTALLATION

Les commutateurs-sectionneurs peuvent être installés sur une platine et fixés par des vis.

● VERSIONS UL1008

Les commutateurs-sectionneurs sont certifiés pour les USA et le Canada selon les standards UL1008/CSA C22.2 n°178.



● VERSIONS TRIPOLAIRES ET TÉTRAPOLAIRES

Les commutateurs-sectionneurs sont fournis assemblés en configurations tripolaire et tétrapolaire.

● **VASTE GAMME D'ACCESSOIRES**

Un vaste choix de contacts auxiliaires, cache-bornes, séparateurs de phase, embouts de terminaison, barrettes de mise en parallèle, rallonges et poignées sont disponibles pour répondre à toute exigence d'installation.

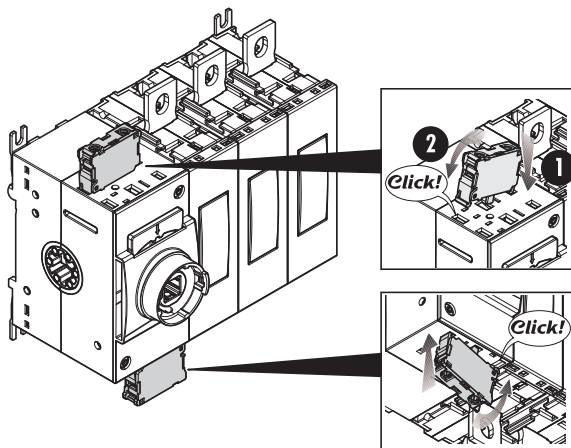


● **POUVOIR DE COUPURE IEC ÉLEVÉ**

Les courants assignés en AC23A jusqu'à 630A-415V et jusqu'à 500A-690V sont les plus élevés de la catégorie.

● **CONTACTS AUXILIAIRES ADDITIFS**

Il est possible d'utiliser le même bloc de contacts pour le montage aussi bien sur des interrupteurs-sectionneurs que des commutateurs-sectionneurs. Les contacts peuvent être montés sur le pôle de commande principal (8 contacts au maximum pour les interrupteurs-sectionneurs ; 4 contacts au maximum pour les commutateurs-sectionneurs).



● **ACCESSOIRE DE SOUTIEN ÉCROU D'EXTRÉMITÉ**

Cet accessoire facilite davantage le câblage des bornes ; une seule clé suffit.



● **VISIBILITÉ DES CONTACTS : GRANDE SÉCURITÉ !**

La fenêtre transparente située au niveau de chaque pôle de puissance permet de voir clairement si l'interrupteur est ouvert ou fermé.



● **POIGNÉES VERSION UL508A**

Conformément à la norme UL508A qui exige la possibilité de contrôler l'armoire sous tension de la part du personnel autorisé, les poignées des sectionneurs série GL... sont dotées du déverrouillage de la fonction de blocage de porte quand l'interrupteur se trouve sur ON.

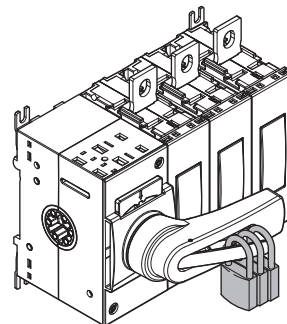


● **POIGNÉES IP66, IP69K ET NEMA 4X**

Une vaste gamme de poignées à levier à fixation par vis est disponible avec le degré de protection maximum fourni sur le marché.

● **POIGNÉES CADENASSABLES**

Toutes les poignées à commande directe et verrouillage de porte sont dotées d'un mécanisme de blocage cadénassable intégré.



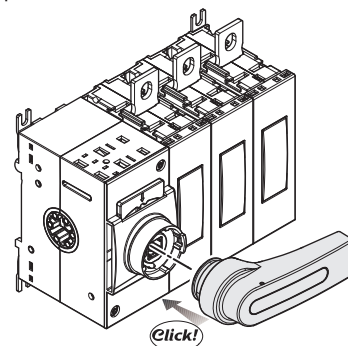
● **POIGNÉES**

Les interrupteurs-sectionneurs et les commutateurs-sectionneurs sont fournis de série sans poignée.

En achetant à part la poignée directe, il est possible de réaliser la version à commande directe.

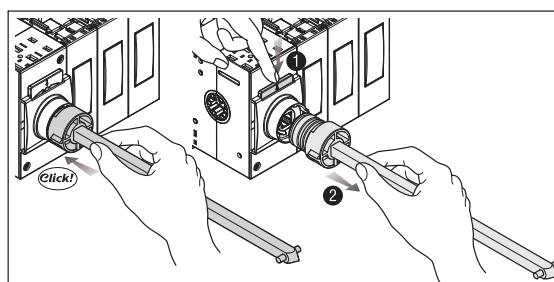
Les rallonges peuvent être installées et retirées très facilement grâce au montage par encliquetage.

En achetant à part une rallonge et une poignée de verrouillage de porte, il est possible de réaliser la version à verrouillage de porte.



● **MONTAGE DE LA RALLONGE PAR ENCLIQUETAGE**

Les rallonges peuvent être installées et retirées très facilement grâce au montage par encliquetage. Cette fonction permet une installation rapide et une facilité d'accès au tableau lors des opérations de maintenance.



12 Interrupteurs-sectionneurs

Série GL de 160 à 630A



INDEX

Tableau récapitulatif des combinaisons



IEC/EN/BS

Type	Courant therm. conv. air libre Ith	Courant assigné d'emploi		Puis. réactive pour commande condensa. 400V	4ème pôle	Borne de neutre	Borne de terre	Poignée commande directe	
	AC21A (≤690V)	AC23A (≤400V)	AC23A (≤500V)					Noire	Jaune/rouge
Référence	[A]	[A]	[A]	[kvars]	Référence	Référence	Référence	Référence	Référence

Interrupteurs-sectionneurs tripolaires IEC/EN/BS.

GL0160C1	160	160	160	80	GLX420315	GLX300	GLX301	GLX61DB	GLX61D
GL0200C1	200	200	200	100					
GL0250C1	250	250	250	115					
GL0315C1	315	250	250	145					
GL0320C1	320	320	320	145	GLX420320	GLX302	GLX303	GLX62DB	GLX62D
GL0400C1	400	400	400	180					
GL0500C1	500	500	500	200					
GL0630C1	630	630	500	250					

Commutateurs-sectionneurs tripolaires IEC/EN/BS.

GLC0160C1	160	160	160	-	-	-	-	GLX61DB	-
GLC0200C1	200	200	200	-	-	-	-		
GLC0250C1	250	250	250	-	-	-	-	GLX62DB	-
GLC0315C1	315	250	250	-	-	-	-		
GLC0320C1	320	320	320	-	-	-	-		
GLC0400C1	400	400	400	-	-	-	-		
GLC0500C1	500	500	500	-	-	-	-	GLX61DB	-
GLC0630C1	630	630	500	-	-	-	-		

Commutateurs-sectionneurs tétrapolaires IEC/EN/BS.

GLC0160T4C1	160	160	160	-	-	-	-	GLX61DB	-
GLC0200T4C1	200	200	200	-	-	-	-		
GLC0250T4C1	250	250	250	-	-	-	-	GLX62DB	-
GLC0315T4C1	315	250	250	-	-	-	-		
GLC0320T4C1	320	320	320	-	-	-	-		
GLC0400T4C1	400	400	400	-	-	-	-		
GLC0500T4C1	500	500	500	-	-	-	-	GLX61DB	-
GLC0630T4C1	630	630	500	-	-	-	-		

ULus



Type	Courant d'emploi général	Puissance maxi moteur triphasé	4ème pôle	Borne de neutre	Borne de terre	Poignée commande directe	
	[A]					[HP/V]	Noire
Référence	[A]	[HP/V]	Référence	Référence	Référence	Référence	Référence

Interrupteurs-sectionneurs tripolaires UL98.

GL0100C1UL	100	30/240 - 75/480 - 100/600	GLX420100UL	GLX300	GLX301	GLX61DB	GLX61D
GL0200C1UL	200	75/240 - 150/480 - 200/600					
GL0400C1UL	400	125/240 - 250/480 - 350/600	GLX420400UL	GLX302	GLX303	GLX62DB	GLX62D

Commutateurs-sectionneurs tripolaires UL1008.

GLC0100C1UL	100	30/240 - 75/480 - 100/600	-	-	-	GLX61DB	-
GLC0200C1UL	200	75/240 - 150/480 - 200/600	-	-	-		
GLC0400C1UL	400	125/240 - 250/480 - 350/600	-	-	-	GLX62DB	-

Commutateurs-sectionneurs tétrapolaires UL1008.

GLC0100T4C1UL	100	30/240 - 75/480 - 100/600	-	-	-	GLX61DB	-
GLC0200T4C1UL	200	75/240 - 150/480 - 200/600	-	-	-		
GLC0400T4C1UL	400	125/240 - 250/480 - 350/600	-	-	-	GLX62DB	-

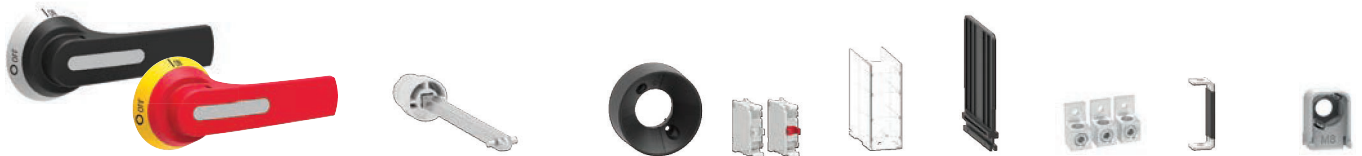
① 1 pièce. Connexion 1 borne pour câble simple :
- section maxi conducteurs : 120mm²/250kcmil;
- section mini conducteurs : 16mm²/6AWG.

② Jeu de 3 pcs. Connex. 3 bornes pour câble simple :
- section maxi conducteurs : 120mm²/250kcmil;
- section mini conducteurs : 16mm²/6AWG.

③ 1 pièce. Connexion 1 borne pour câble simple :
- section maxi conducteurs : 304mm²/600kcmil;
- section mini conducteurs : 33,6mm²/2AWG.

12 Interrupteurs-sectionneurs

Série GL de 160 à 630A



Poignée ver. porte		Rallonges pour poignées ver. porte				Bague alignement rallonge	Contacts auxiliaires	Cache-bornes	Séparateurs de phase	Embout de terminaison	Barrettes mise paral.	Accessoires sout. écrou d'extrémité
Noire	Jaune/rouge	Prof. panneau		Section tige	Référence	Référence	Référence	Référence	Référence	Référence	Référence	Référence
Référence	Référence	min [mm]	max [mm]	□ [mm]								
GLX61B	GLX61	GLX7150S10 GLX7200S10 GLX7300S10 GLX7400S10 GLX7500S10	124	194 244 344 444 544	10	GLX00	GLX1001 (1NF) GLX1010EA (1NOA)	GLX800 (3 pcs) GLX801 (4 pcs)	GLX900 (6 pcs) GLX901 (8 pcs)	GLX500 ⓐ GLX501 ⓐ	–	GLX550 (8 pcs)
GLX62B	GLX62	GLX7150S10 GLX7200S10 GLX7300S10 GLX7400S10 GLX7500S10	157	227 277 377 477 577				GLX802 (3 pcs) GLX803 (4 pcs)	GLX902 (6 pcs) GLX903 (8 pcs) Intégré	GLX502 ⓐ GLX503 ⓐ GLX504 ⓐ GLX505 ⓐ		GLX551 (8 pcs)
GLX61CB	–	GLX7150S10 GLX7200S10 GLX7300S10 GLX7400S10 GLX7500S10	220	290 340 440 540 640	10	GLX00	GLX1001 (1NF) GLX1010EA (1NOA)	GLX800 (3 pcs) GLX801 (4 pcs)	GLX900 (6 pcs) GLX901 (8 pcs)	GLX500 ⓐ GLX501 ⓐ	GLX201 (3 pcs) GLX202 (4 pcs)	GLX550 (8 pcs)
GLX62CB		GLX7150S10 GLX7200S10 GLX7300S10 GLX7400S10 GLX7500S10	267	337 387 487 587 687				GLX802 (3 pcs) GLX803 (4 pcs)	GLX902 (6 pcs) GLX903 (8 pcs) Intégré	GLX502 ⓐ GLX503 ⓐ GLX504 ⓐ GLX505 ⓐ	GLX206 (3 pcs) GLX207 (4 pcs)	GLX551 (8 pcs)
GLX61CB	–	GLX7150S10 GLX7200S10 GLX7300S10 GLX7400S10 GLX7500S10	220	290 340 440 540 640	10	GLX00	GLX1001 (1NF) GLX1010EA (1NOA)	GLX800 (3 pcs) GLX801 (4 pcs)	GLX900 (6 pcs) GLX901 (8 pcs)	GLX500 ⓐ GLX501 ⓐ	GLX201 (3 pcs) GLX202 (4 pcs)	GLX550 (8 pcs)
GLX62CB		GLX7150S10 GLX7200S10 GLX7300S10 GLX7400S10 GLX7500S10	267	337 387 487 587 687				GLX802 (3 pcs) GLX803 (4 pcs)	GLX902 (6 pcs) GLX903 (8 pcs) Intégré	GLX502 ⓐ GLX503 ⓐ GLX504 ⓐ GLX505 ⓐ	GLX206 (3 pcs) GLX207 (4 pcs)	GLX551 (8 pcs)
GLX61B	GLX61	GLX7150S10 GLX7200S10 GLX7300S10 GLX7400S10 GLX7500S10	124	194 244 344 444 544	10	GLX00	GLX1001 (1NF) GLX1010EA (1NOA)	GLX800 (3 pcs) GLX801 (4 pcs)	Intégré	GLX500 ⓐ GLX501 ⓐ	–	GLX550 (8 pcs)
GLX62B	GLX62	GLX7150S10 GLX7200S10 GLX7300S10 GLX7400S10 GLX7500S10	157	227 277 377 477 577				GLX802 (3 pcs) GLX803 (4 pcs)	Intégré	GLX502 ⓐ GLX503 ⓐ GLX504 ⓐ GLX505 ⓐ		GLX551 (8 pcs)
GLX61B	–	GLX7150S10 GLX7200S10 GLX7300S10 GLX7400S10 GLX7500S10	220	290 340 440 540 640	10	GLX00	GLX1001 (1NF) GLX1010EA (1NOA)	GLX800 (3 pcs) GLX801 (4 pcs)	Intégré	GLX500 ⓐ GLX501 ⓐ	GLX201 (3 pcs) GLX202 (4 pcs)	GLX550 (8 pcs)
GLX62B		GLX7150S10 GLX7200S10 GLX7300S10 GLX7400S10 GLX7500S10	267	337 387 487 587 687				GLX802 (3 pcs) GLX803 (4 pcs)	Intégré	GLX502 ⓐ GLX503 ⓐ GLX504 ⓐ GLX505 ⓐ	GLX206 (3 pcs) GLX207 (4 pcs)	GLX551 (8 pcs)
GLX61B	–	GLX7150S10 GLX7200S10 GLX7300S10 GLX7400S10 GLX7500S10	220	290 340 440 540 640	10	GLX00	GLX1001 (1NF) GLX1010EA (1NOA)	GLX800 (3 pcs) GLX801 (4 pcs)	Intégré	GLX500 ⓐ GLX501 ⓐ	GLX201 (3 pcs) GLX202 (4 pcs)	GLX550 (8 pcs)
GLX62B		GLX7150S10 GLX7200S10 GLX7300S10 GLX7400S10 GLX7500S10	267	337 387 487 587 687				GLX802 (3 pcs) GLX803 (4 pcs)	Intégré	GLX502 ⓐ GLX503 ⓐ GLX504 ⓐ GLX505 ⓐ	GLX206 (3 pcs) GLX207 (4 pcs)	GLX551 (8 pcs)

ⓐ Jeu de 3 pièces. Connexion 3 bornes pour câble simple :
– section maxi conducteurs : 304mm²/600kcmil;
– section mini conducteurs : 33,6mm²/2AWG.

ⓑ 1 pièce. Connexion 1 borne pour câbles doubles :
– section maxi conducteurs : 2x152mm²/2x300kcmil;
– section mini conducteurs : 2x21,2mm²/2x4AWG.

ⓒ Jeu de 3 pièces. Connexion 3 bornes pour câbles doubles :
– section maxi conducteurs : 2x152mm²/2x300kcmil;
– section mini conducteurs : 2x21,2mm²/2x4AWG.

Interrupteurs-sectionneurs tripolaires IEC/EN/BS



GL0160C1...GL0315C1



GL0320C1...GL0500C1

Référence	Courant thermique convention. air libre Ith AC21A (≤690V)	Courant assigné d'emploi Ie		Q. par emb.	Poids
		AC23A (≤400V)	AC23A (≤690V)		
	[A]	[A]	[A]	nbre	[kg]

Fourni sans poignée. Compléter l'interrupteur-sectionneur en choisissant le rallonge et la poignée pour la version à verrouillage de porte ou la poignée pour la version à commande directe (voir page 12-33).

GL0160C1	160	160	160	1	1,740
GL0200C1	200	200	200	1	1,740
GL0250C1	250	250	250	1	1,740
GL0315C1	315	250	250	1	1,740
GL0320C1	320	320	320	1	3,460
GL0400C1	400	400	400	1	3,460
GL0500C1	500	500	500	1	3,460
GL0630C1	630	630	500	1	3,780

new

Interrupteurs-sectionneurs tripolaires UL98



GL...C1UL

Référence	Courant d'emploi général [A]	Puissance maxi moteur triphasé [HP/V]	Q. par emb.	Poids [kg]

Fourni sans poignée. Compléter l'interrupteur-sectionneur en choisissant le rallonge et la poignée pour la version à verrouillage de porte ou la poignée pour la version à commande directe (voir page 12-33).

GL0100C1UL	100	30/240 75/480 100/600	1	1,900
GL0200C1UL	200	75/240 150/480 200/600	1	1,900
GL0400C1UL	400	125/240 250/480 350/600	1	3,780

new

new

Quatrième pôle additif IEC/EN/BS



GLX420315

GLX420500

GLX420630

Référence	Courant thermique convention. air libre Ith AC21A (≤690V)	Courant assigné d'emploi Ie		Q. par emb.	Poids
		AC23A (≤400V)	AC23A (≤690V)		
	[A]	[A]	[A]	nbre	[kg]

Fermeture simultanée avec les pôles de l'interrupteur sectionneur. Pour versions GL0160C1...GL0315C1.

GLX420315	315	250	250	1	0,400
Pour versions GL0320C1...GL0630C1.					
GLX420320	320	320	320	1	0,900
GLX420400	400	400	400	1	0,900
GLX420500	500	500	500	1	0,900
GLX420630	630	630	500	1	0,900

new

Quatrième pôle additif UL98



GLX420200UL

GLX420400UL

Référence	Courant d'emploi général [A]	Puissance maxi moteur triphasé [HP/V]	Q. par emb.	Poids [kg]

Fermeture simultanée avec les pôles de l'interrupteur sectionneur. Pour sectionneur GL0100C1UL.

GLX420100UL	100	30/240 75/480 100/600	1	0,410
Pour sectionneur GL0200C1UL.				
GLX420200UL	200	75/240 150/480 200/600	1	0,410
Pour sectionneur GL0400C1UL.				
GLX420400UL	400	125/240 250/480 350/600	1	0,900

new

new

Caractéristiques générales

- versions de 160 à 630A AC23
- courant d'emploi général selon le standard UL98 : 100A, 200A et 400A
- dimensions compactes et quatrième pôle additif
- fixation sur profilé DIN 35mm ou à vis jusqu'à 315A. Uniquement sur platine de 320A à 630A
- possibilité de régler les clips pour la fixation à vis
- contacts bien visibles
- nombre maximum de pôle de puissance : 4.

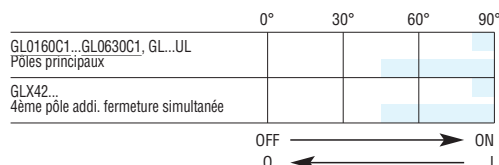
Caractéristiques d'emploi

- tension assignée d'isolement Ui : 1000V
- tension assignée de tenue aux chocs Uimp : 12kV
- durabilité mécanique :
 - 20.000 cycles de 160A à 315A
 - 10.000 cycles de 320A à 630A.

Certifications et conformité

Certifications obtenues : cULus selon standard UL98 / CSA C22.2 n°4 (GL...UL et GLX42...UL). Conformes aux normes : IEC/EN/BS 60947-3, IEC/EN/BS 60947-1.

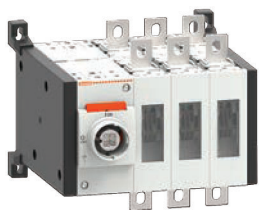
Courses des pôles de puissance GL... (pôles principaux et pôle additif)



12 Interrupteurs-sectionneurs

Série GL de 160 à 630A

Commutateurs-sectionneurs tripolaires IEC/EN/BS



GLC0160C1...GLC0315C1

new

Référence	Courant thermique convention. air libre Ith AC21A (≤690V)	Courant assigné d'emploi Ie		Q. par emb.	Poids
	[A]	[A]	[A]	nbre	[kg]

Fourni sans poignée. ❶

GLC0160C1	160	160	160	1	3,550
GLC0200C1	200	200	200	1	3,550
GLC0250C1	250	250	250	1	3,550
GLC0315C1	315	250	250	1	3,550
GLC0320C1	320	320	320	1	7,060
GLC0400C1	400	400	400	1	7,060
GLC0500C1	500	500	500	1	7,060
GLC0630C1	630	630	500	1	7,720

Caractéristiques générales

- versions de 160 à 630A AC33
- courant d'emploi général selon standard UL1008 : 100A, 200A et 400A
- fixation à vis
- contacts bien visibles.

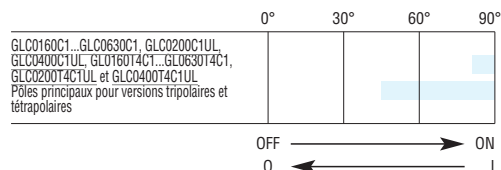
Caractéristiques d'emploi

- tension assignée d'isolement Ui : 1000V
- tension assignée de tenue aux chocs Uimp : 12kV
- durabilité mécanique :
 - 20.000 cycles de 160A à 315A
 - 10.000 cycles de 320A à 630A.

Certifications et conformité

Certifications obtenues : cULus selon standard UL1008.
Conformes aux normes : IEC/EN/BS 60947-6-1, IEC/EN/BS 60947-3.

Courses des pôles de puissance GLC...



Commutateurs-sectionneurs tétrapolaires IEC/EN/BS



GLC0160T4C1...GLC0315T4C1

new

Référence	Courant thermique convention. air libre Ith AC21A (≤690V)	Courant assigné d'emploi Ie		Q. par emb.	Poids
	[A]	[A]	[A]	nbre	[kg]

Fourni sans poignée. ❶

GLC0160T4C1	160	160	160	1	4,330
GLC0200T4C1	200	200	200	1	4,330
GLC0250T4C1	250	250	250	1	4,330
GLC0315T4C1	315	250	250	1	4,330
GLC0320T4C1	320	320	320	1	8,810
GLC0400T4C1	400	400	400	1	8,810
GLC0500T4C1	500	500	500	1	8,810
GLC0630T4C1	630	630	500	1	9,460

Commutateurs-sectionneurs tripolaires UL1008



GLC0200C1UL

new

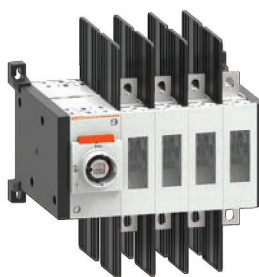
new

Référence	Courant d'emploi général	Puissance maxi moteur triphasé	Q. par emb.	Poids
	[A]	[HP/V]	nbre	[kg]

Fourni sans poignée. ❶

GLC0100C1UL	100	30/240 75/480 100/600	1	3,800
GLC0200C1UL	200	75/240 150/480 200/600	1	3,800
GLC0400C1UL	400	125/240 250/480 350/600	1	7,560

Commutateurs-sectionneurs tétrapolaires UL1008



GLC0200T4C1UL

new

new

Référence	Courant d'emploi général	Puissance maxi moteur triphasé	Q. par emb.	Poids
	[A]	[HP/V]	nbre	[kg]

Fourni sans poignée. ❶

GLC0100T4C1UL	100	30/240 75/480 100/600	1	4,590
GLC0200T4C1UL	200	75/240 150/480 200/600	1	4,590
GLC0400T4C1UL	400	125/240 250/480 350/600	1	7,680

❶ Compléter le commutateur-sectionneur en choisissant la rallonge et la poignée pour version à verrouillage de porte ou la poignée pour version à commande directe (voir la page 12-33).

12 Interrupteurs-sectionneurs

Série GL de 160 à 630A.
Accessoires

Blocs additifs



GLX1010EA



GLX1001



GLX300



GLX301

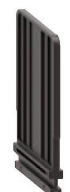
new

new



GLX8...

new



GLX9...

new



GLX500 - GLX501



GLX502 - GLX503



GLX504 - GLX505

new



GLX55...

new

Référence	Caractéristiques	Q. par emb.	Poids
		nbre	[kg]
Contacts auxiliaires.			
GLX1001	1NF avec bornes à vis	1	0,100
GLX1010EA	1NOA avec bornes à vis	1	0,100
Borne de neutre.			
GLX300	Pour GL0100...GL0315	1	0,340
GLX302	Pour GL0320...GL0630	1	0,680
Borne de terre.			
GLX301	Pour GL0100...GL0315	1	0,340
GLX303	Pour GL0320...GL0630	1	0,680
Cache-bornes unipolaires.			
GLX800	Jeu de 3 pièces. Protection 3 bornes. Pour GL0100...GL0315 et GLC0100...GLC0315	1	0,060
GLX801	Jeu de 4 pièces. Protection 4 bornes. Pour GL0100...GL0315 et GLC0100...GLC0315	1	0,080
GLX802	Jeu de 3 pièces. Protection 3 bornes. Pour GL0320...GL0630 et GLC0320...GLC0630	1	0,070
GLX803	Jeu de 4 pièces. Protection 4 bornes. Pour GL0320...GL0630 et GLC0320...GLC0630	1	0,095
Séparateurs de phase (nécessaires pour tensions > 500V).			
GLX900	Jeu de 6 pièces. Protec. 3 phases. Pour GL0160...GL0315 et GLC0100...GLC0315	1	0,070
GLX901	Jeu de 8 pièces. Protec. 4 phases. Pour GL0160...GL0315 et GLC0100...GLC0315	1	0,090
GLX902	Jeu de 6 pièces. Protec. 3 phases. Pour GL0320...GLC0500 et GLC0320...GLC0500	1	0,011
GLX903	Jeu de 8 pièces. Protec. 4 phases. Pour GL0320...GLC0500 et GLC0320...GLC0500	1	0,011
Embout de terminaison pour câbles rigides et flexibles.			
GLX500	1 pièce. Connexion 1 borne pour câble simple. Pour GL0100...GL0315 et GLC0100...GLC0315	1	0,050
GLX501	Jeu de 3 pièces. Connexion 3 bornes pour câble simple. Pour GL0100...GL0315 et GLC0100...GLC0315	1	0,140
GLX502	1 pièce. Connexion 1 borne pour câble simple. Pour GL0320...GL0630 et GLC0320...GLC0630	1	0,100
GLX503	Jeu de 3 pièces. Connexion 3 bornes pour câble simple. Pour GL0320...GL0630 et GLC0320...GLC0630	1	0,280
GLX504	1 pièce. Connexion 1 borne pour câbles doubles. Pour GL0320...GL0630 et GLC0320...GLC0630	1	0,110
GLX505	Jeu de 3 pièces. Connexion 3 bornes pour câbles doubles. Pour GL0320...GL0630 et GLC0320...GLC0630	1	0,310
Accessoire de soutien de l'écrou d'extrémité.			
GLX550	Jeu de 8 pièces. Pour GL0100...GL0315 et GLC0100...GLC0315	1	0,010
GLX551	Jeu de 8 pièces. Pour GL0320...GL0630 et GLC0320...GLC0630	1	0,010

Caractéristiques d'emploi des contacts auxiliaires GLX10...

- courant thermique conventionnel à l'air libre I_{th} : 10A
- tension assignée d'isolement : 690V
- conductivité : 5V, 1mA
- désignation selon UL/CSA et IEC/EN/BS 60947-5-1: A600 Q600
- couple de serrage : 0,8Nm/7,1lb.in
- 8 contacts au maximum (2 par emplacements) pour interrupteurs-sectionneurs GL0160...GL0630
- 4 contacts au maximum pour la position (1 par emplacement) pour commutateurs-sectionneurs GLC0160...GLC0630
- montage par encliquetage sans besoin d'outils.

Caractéristiques d'emploi des bornes de neutre et de terre GLX3...

- utilisables seulement avec les interrupteurs-sectionneurs GL0160...GL0630
- couple de serrage des bornes pour GLX300 et GLX301 : 15 à 22Nm/132,7...194,7lb.in
- couple de serrage des bornes pour GLX302 et GLX303 : 30 à 37Nm/265...327lb.in.

Caractéristiques d'emploi des cache-bornes et des séparateurs de phase GLX8..., GLX9...

- fixation par encliquetage.

Caractéristiques d'emploi des embouts de terminaison GLX500-GLX501

- section maxi conducteurs : 120mm²/250kcmil
- section mini conducteurs : 16mm²/6AWG
- couple de serrage : 35Nm/309,7lb.in.

GLX502-GLX503

- section maxi conducteurs : 304mm²/600kcmil
- section mini conducteurs : 33,6mm²/2AWG
- couple de serrage : 42,4Nm/375lb.in.

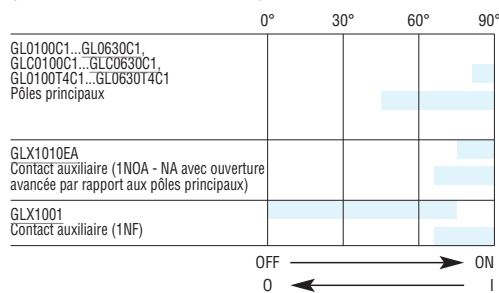
GLX504-GLX505

- section maxi conducteurs : 2x152mm²/2x300kcmil
- section mini conducteurs : 2x21,2mm²/2x4AWG
- couple de serrage : 22,6Nm/200lb.in.

Certifications et conformité

Certification obtenue : cULus.
Conformes aux normes : IEC/EN/BS 60947-1, IEC/EN/BS 60947-3.

Courses des pôles interrupteurs GL... (pôles principaux et pôle additif)



12 Interrupteurs-sectionneurs

Série GL de 160 à 630A.
Accessoires

Barrettes de mise en parallèle



GLX2...

Référence	Caractéristiques	Q. par emb.	Poids
		nbre	[kg]
Barrettes de mise en parallèle pour la connexion des pôles des commutateurs-sectionneurs.			
GLX201	Jeu de 3 pièces. Connexion 3 pôles. Pour GLC0100...GLC0315	1	0,180
GLX202	Jeu de 4 pièces. Connexion 4 pôles. Pour GLC0100...GLC0315	1	0,200
GLX206	Jeu de 3 pièces. Connexion 3 pôles. Pour GLC0320...GLC0630	1	0,190
GLX207	Jeu de 4 pièces. Connexion 3 pôles. Pour GLC0320...GLC0630	1	0,255

Poignées et rallonges



GLX61DB



GLX61D



GLX62DB



GLX61



GLX61B



GLX61CB



GLX00



GLX7...

new

new

Référence	Caractéristiques	Q. par emb.	Poids
		nbre	[kg]
Poignées à commande directe.			
GLX61DB	Pour GL0100...GL0315 et GLC0100...GLC0315. Noire	1	0,075
GLX61D	Pour GL0100...GL0315. Jaune/Rouge	1	0,095
GLX62DB	Pour GL0320...GL0630 et GLC0320...GLC0630. Noire	1	0,140
GLX62D	Pour GLC0320...GLC0630. Jaune/Rouge	1	0,170

Référence	Caractéristiques	Q. par emb.	Poids
		nbre	[kg]
Poignées de verrouillage de porte.			
GLX61	Pour GL0100...GL0315. Fixation à vis. À levier, 125mm/4.92" - avec déblocage (exig. UL508A). Jaune/Rouge. □10mm/0,4"	1	0,220
GLX61B	Pour GL0100...GL0315. Fixation à vis. À levier, 125mm/4.92" - avec déblocage (exig. UL508A). Noire. □10mm/0,4"	1	0,220
GLX61CB	Pour commutateurs GLC0100...GLC0315. Fixation à vis. À levier, 125mm/4.92" - avec déblocage (exig. UL508A). Noire. □10mm/0,4"	1	0,215
GLX62	Pour GL0320...GL0630. Fixation à vis. À levier, 175mm/6.89" - avec déblocage (exig. UL508A). Jaune/Rouge. □10mm/0,4"	1	0,240
GLX62B	Pour GL0320...GL0630. Fixation à vis. À levier, 175mm/6.89" - avec déblocage (exig. UL508A). Noire. □10mm/0,4"	1	0,240
GLX62CB	Pour commutateurs GLC0320...GLC0630. Fixation à vis. À levier, 175mm/6.89" - avec déblocage (exig. UL508A). Noire. □10mm/0,4"	1	0,240

Référence	Caractéristiques	Q. par emb.	Poids
		nbre	[kg]
Accessoires pour poignées de verrouillage de porte.			
GLX00	Bague alignement rallonge	1	0,040
Rallonges pour poignées verrouil. porte type GLX61, GLX61B, GLX61CB, GLX62, GLX62B, GLX62CB.			
GLX7150S10	Longueur 150mm/5,90", □10mm/0,4"	1	0,150
GLX7200S10	Longueur 200mm/7,87", □10mm/0,4"	1	0,190
GLX7300S10	Longueur 300mm/11,81", □10mm/0,4"	1	0,270
GLX7400S10	Longueur 400mm/15,74", □10mm/0,4"	1	0,350
GLX7500S10	Longueur 500mm/19,68", □10mm/0,4"	1	0,430

Caractéristiques d'emploi des poignées à commande directe

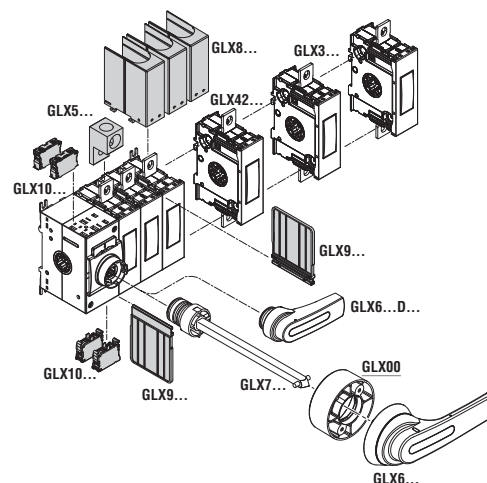
- montage par encliquetage sur interrupteurs-sectionneurs et commutateurs-sectionneurs
- 1-3 cadenas Ø de 4 à 6mm/0,16...0,24"

Caractéristiques d'emploi des poignées de verrouillage de porte

- entre-axe de fixation poignée : 28x40mm/1,10x1,57"
- 1-3 cadenas Ø4 à 8mm/0,16...0,31"
- couple de serrage : 1,5Nm/13,3lb.in
- degré de protection :
 - selon IEC/EN/BS : IP66 et IP69K ;
 - selon UL : Type 1, 2, 3R, 12, 12K, 4, 4X pour usage externe.

Certifications et conformité

Certification obtenue : cULus.
Conformes aux normes : IEC/EN/BS 60947-1, IEC/EN/BS 60947-3.



12 Interrupteurs-sectionneurs

Série GL de 160A à 315A.
En coffret en métal

Interrupteurs-sectionneurs en coffret en métal IEC/EN/BS IP65



GLZM0160...GLZM315...

Référence	Courant thermique conv. lthe AC21A (≤690V)	Courant assigné d'emploi le AC22A (≤690V) AC23A (≤400V)	Q. par emb.	Poids
	[A]	[A]	nbre	[kg]

TRIPOLAIRES.
Avec poignée jaune/rouge.

GLZM0160	160	160	1	9,750
GLZM0200	200	200	1	9,750
GLZM0250	250	250	1	9,750
GLZM0315	315	250	1	9,750

TRIPOLAIRES.
Avec poignée noire.

GLZM0160B	160	160	1	9,750
GLZM0200B	200	200	1	9,750
GLZM0250B	250	250	1	9,750
GLZM0315B	315	250	1	9,750

TÉTRAPOLAIRES.
Avec poignée jaune/rouge.

GLZM0160T4	160	160	1	9,950
GLZM0200T4	200	200	1	9,950
GLZM0250T4	250	250	1	9,950
GLZM0315T4	315	250	1	9,950

TÉTRAPOLAIRES.
Avec poignée noire.

GLZM0160T4B	160	160	1	9,950
GLZM0200T4B	200	200	1	9,950
GLZM0250T4B	250	250	1	9,950
GLZM0315T4B	315	250	1	9,950

Composants

Dimension coffret	Interrupteur-sectionneur	Poignée
300x400x250	GL0160C1	GLX61
300x400x250	GL0200C1	GLX61
300x400x250	GL0250C1	GLX61
300x400x250	GL0315C1	GLX61

300x400x250	GL0160C1		GLX61B
300x400x250	GL0200C1		GLX61B
300x400x250	GL0250C1		GLX61B
300x400x250	GL0315C1		GLX61B

Dimension coffret	Interrupteur-sectionneur	4ème pôle	Poignée
300x400x250	GL0160C1	GLX420315	GLX61
300x400x250	GL0200C1	GLX420315	GLX61
300x400x250	GL0250C1	GLX420315	GLX61
300x400x250	GL0315C1	GLX420315	GLX61

300x400x250	GL0160C1	GLX420315	GLX61B
300x400x250	GL0200C1	GLX420315	GLX61B
300x400x250	GL0250C1	GLX420315	GLX61B
300x400x250	GL0315C1	GLX420315	GLX61B

Caractéristiques générales

- coffrets en tôle d'acier verni
- poignée cadennassable
- fermeture couvercle à vis, avec charnière sur le côté droit du coffret
- degré de protection : IP65
- entrée de câbles : parois lisses à percer par le client.

Certifications et conformité

Certification : EAC (en cours).
Conformes aux normes : IEC/EN/BS 60947-3,
IEC/EN/BS 60947-1.

12 Interrupteurs-sectionneurs

Série GL de 160A à 315A.
En coffret en métal

Commutateurs-sectionneurs en coffret en métal IEC/EN/BS IP65



GLZM0160E...GLZM0315E...

Référence	Courant thermique conv. lthe AC21A (≤690V)	Courant assigné d'emploi le		Q. par emb.	Poids
		AC23B (≤400V)	AC23B (≤500V)		
	[A]	[A]	[A]	nbre	[kg]

Commutateurs de ligne à 3 pôles I-0-II. Poignée noire.

GLZM0160ET6	160	160	160	1	11,780
GLZM0200ET6	200	200	200	1	11,780
GLZM0250ET6	250	250	250	1	11,780
GLZM0315ET6	315	250	250	1	11,780

Commutateurs de ligne à 4 pôles I-0-II. Poignée noire.

GLZM0160ET8	160	160	160	1	12,180
GLZM0200ET8	200	200	200	1	12,180
GLZM0250ET8	250	250	250	1	12,180
GLZM0315ET8	315	250	250	1	12,180

Composants

Dimensions coffret	Commutateurs-sectionneurs	Poignée
--------------------	---------------------------	---------

300x400x250	GLC0160C1	GLX61CB
300x400x250	GLC0200C1	GLX61CB
300x400x250	GLC0250C1	GLX61CB
300x400x250	GLC0315C1	GLX61CB

Dimensions coffret	Commutateurs-sectionneurs	Poignée
300x400x250	GLC0160T4C1	GLX61CB
300x400x250	GLC0200T4C1	GLX61CB
300x400x250	GLC0250T4C1	GLX61CB
300x400x250	GLC0315T4C1	GLX61CB

Caractéristiques générales

- coffrets en tôle d'acier verni
- poignée cadénassable
- fermeture couvercle à vis, avec charnière sur le côté droit du coffret
- degré de protection : IP65
- entrée de câbles : parois lisses à percer par le client.

Certifications et conformité

Certification : EAC (en cours).
Conformes aux normes : IEC/EN/BS 60947-6-1, IEC/EN/BS 60947-1.

12 Interrupteurs-sectionneurs

Série GE de 50A à 1600A.
Tripolaires



INDEX

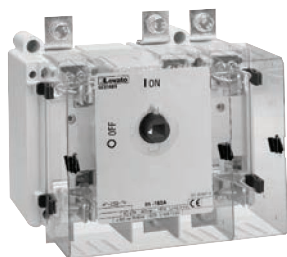
Interrupteurs-sectionneurs tripolaires



GE...

Référence	Courant thermique convention. air libre Ith AC21A (≤500V)	Courant assigné d'emploi Ie		Q. par emb.	Poids
		AC23A (≤400V)	AC23A (≤500V)		
	[A]	[A]	[A]	nbre	[kg]
Acheter à part une rallonge et une poignée ^① .					
GE0160P ^④	160	160	125	1	0,850
GE0160	160	160	125	1	0,850
GE0200	200	160	125	1	0,900
GE0250	250 ^⑤	160	125	1	0,900
GE0251	250	250	200	1	1,700
GE0315	315	315	250	1	1,700
GE0400	400	400	315	1	1,900
GE0500	500	500	400	1	4,200
GE0630	630	630	500	1	4,200
GE0800	800	800	500	1	4,200
GE1000	1000	1000	800	1	7,000
GE1250	1250	1000	800	1	7,600
GE1600	1600	1000	900	1	20,800

Interrupteurs-sectionneurs tripolaires avec porte-fusibles



GE... F - GE...N - GE...B

Avec porte-fusible NFC ^{③④} .					
Acheter à part une rallonge et une poignée ^{①②} .					
Référence	Courant thermique convention. air libre Ith AC21A (≤500V)	AC23A (≤400V)	AC23A (≤500V)	Q. par emb.	Poids
GE0050F ^④	50	50	50	1	1,250
GE0125F ^④	125	125	125	1	1,700
Avec porte-fusible NH ^③ .					
Acheter à part une rallonge et une poignée ^{①②} .					
GE0160N	160	160	125	1	1,700
GE0161N	160	160	160	1	3,100
GE0250N	250	250	250	1	6,600
GE0400N	400	400	400	1	6,600
GE0630N	630	630	630	1	13,000
GE0800N	800	630	630	1	13,000
Avec porte-fusible BS ^③ .					
Acheter à part une rallonge et une poignée ^{①②} .					
GE0160B	160	160	160	1	3,500
GE0200B	200	200	200	1	3,500
GE0250B	250	250	250	1	6,600
GE0315B	315	315	315	1	6,600
GE0400B	400	400	400	1	6,600
GE0630B	630	630	630	1	13,000
GE0800B	800	630	630	1	13,000

- ① Pour choisir la poignée, se reporter au tableau ci-contre. Les poignées à commande directe sont fournies de série avec une rallonge.
- ② Voir la page 12-42 pour le type de fusibles.
- ③ L'interrupteur-sectionneur est fourni avec un capot de protection des fusibles.
- ④ Il est fourni de série avec la protection IP20 des bornes.
- ⑤ 250A Ith; 200A AC21A ≤500V.

Choix de la poignée

Pour choisir la poignée, consulter le tableau ci-contre. Pour les autres accessoires, voir la page 12-42.

Com. directe	Verrouillage de porte	
Noire	Noire	Jaune/Rouge
GEX65D	GAX66NB	GAX66N
GEX66ND	GEX66NB	GEX66N
GEX67ND	GEX67NB	GEX67N
GEX68ND	GEX68NB	GEX68N

Com. directe	Verrouillage de porte	
Noire	Noire	Jaune/Rouge
GEX61D	GEX61NB	GEX61N

Com. directe	Verrouillage de porte	
Noire	Noire	Jaune/Rouge
GEX61D	GEX61NB	GEX61N
GEX62D	GEX66NB	GEX66N
GEX63D	GEX67NB	GEX67N

GEX64D	GEX68NB	GEX68N
--------	---------	--------

Com. directe	Verrouillage de porte	
Noire	Noire	Jaune/Rouge
GEX62D	GEX66NB	GEX66N
GEX63D	GEX67NB	GEX67N
GEX64D	GEX68NB	GEX68N

Caractéristiques générales

- de 50 à 1600A
- versions disponibles : commande directe et montage à verrouillage de porte
- fixation à vis ; voir la page 12-42 pour ensemble de montage sur profilé DIN 35mm du GE0160P
- cadennassables en position 0 sans besoin d'accessoires.

Caractéristiques d'emploi

- tension assignée d'isolement Ui :
 - 1000V pour GE0160...GE1600, GE0160P, GE0250N/B...GE0800N/B
 - 800V pour GE0050F, GE0125F, GE0160N, GE0161N, GE0160B et GE0200B
- durabilité mécanique :
 - 30.000 cycles pour GE0160...GE0250, GE0160P
 - 20.000 cycles pour GE0251...GE0400
 - 10.000 cycles pour GE0500...GE1600, GE0050F, GE0125F, GE0160N/B...GE0400N/B
 - 5.000 cycles pour GE0630N/B et GE0800N/B.

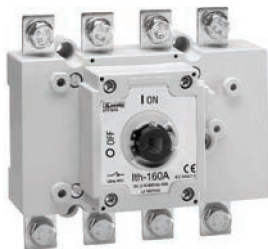
Certifications et conformité

Certification obtenue : EAC.
Conformes aux normes : IEC/EN/BS 60947-1, IEC/EN/BS 60947-3.

12 Interrupteurs-sectionneurs

Série GE de 50A à 1600A.
Tétrapolaires

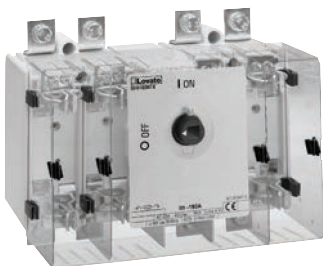
Interrupteurs-sectionneurs tétrapolaires



GE...T4...

Référence	Courant thermique convention. air libre Ith AC21A (≤500V)		Courant assigné d'emploi Ie		Q. par emb.	Poids
	[A]	[A]	[A]	[A]		
Acheter à part une rallonge et une poignée ❶.						
GE0160T4P❶	160	160	125	1	1,000	
GE0160T4	160	160	125	1	1,000	
GE0200T4	200	160	125	1	1,000	
GE0250T4	250❷	160	125	1	1,000	
GE0251T4	250	250	200	1	1,900	
GE0315T4	315	315	250	1	1,900	
GE0400T4	400	400	315	1	2,100	
GE0500T4	500	500	400	1	4,500	
GE0630T4	630	630	500	1	4,500	
GE0800T4	800	800	500	1	4,500	
GE1000T4	1000	1000	800	1	7,600	
GE1250T4	1250	1000	800	1	7,600	
GE1600T4	1600	1000	900	1	20,800	

Interrupteurs-sectionneurs tétrapolaires avec porte-fusible



GE... FT4 - GE...NT4 - GE...BT4

Avec porte-fusible NFC ❸❹.						
Acheter à part une rallonge et une poignée ❶❷.						
GE0050FT4❸	50	50	50	1	1,550	
GE0125FT4❸	125	125	125	1	2,200	
Avec porte-fusible NH ❸.						
Acheter à part une rallonge et une poignée ❶❷.						
GE0160NT4	160	160	125	1	2,200	
GE0161NT4	160	160	160	1	8,000	
GE0250NT4	250	250	250	1	8,000	
GE0400NT4	400	400	400	1	8,000	
GE0630NT4	630	630	630	1	15,000	
GE0800NT4	800	630	630	1	15,000	
Avec porte-fusible BS ❸.						
Acheter à part une rallonge et une poignée ❶❷.						
GE0160BT4	160	160	160	1	4,000	
GE0200BT4	200	200	200	1	4,000	
GE0250BT4	250	250	250	1	4,000	
GE0315BT4	315	315	315	1	8,000	
GE0400BT4	400	400	400	1	8,000	
GE0630BT4	630	630	630	1	15,000	
GE0800BT4	800	630	630	1	15,000	

- ❶ Pour choisir la poignée, se reporter au tableau ci-contre. Les poignées à commande directe sont fournies de série avec une rallonge.
- ❷ Voir la page 12-43 pour le type de fusibles.
- ❸ L'interrupteur-sectionneur est fourni avec un capot de protection des fusibles.
- ❹ Il est fourni de série avec la protection IP20 des bornes.
- ❺ Se reporter aux caractéristiques techniques de la page 12-67.

Choix de la poignée

Pour choisir la poignée, consulter le tableau ci-contre. Pour les autres accessoires, voir la page 12-43.

Com. directe	Verrouillage de porte	
	Noire	Jaune/Rouge
GEX65D	GAX66NB	GAX66N
GEX66ND	GEX66NB	GEX66N
GEX67ND	GEX67NB	GEX67N
GEX68ND	GEX68NB	GEX68N

Com. directe	Verrouillage de porte	
	Noire	Jaune/Rouge
GEX61D	GEX61NB	GEX61N

Com. directe	Verrouillage de porte	
	Noire	Jaune/Rouge
GEX61D	GEX61NB	GEX61N
GEX62D	GEX66NB	GEX66N
GEX63D	GEX67NB	GEX67N
GEX64D	GEX68NB	GEX68N

Com. directe	Verrouillage de porte	
	Noire	Jaune/Rouge
GEX62D	GEX66NB	GEX66N
GEX63D	GEX67NB	GEX67N
GEX64D	GEX68NB	GEX68N

Caractéristiques générales

- de 50 à 1600A
- types tétrapolaires (3P+N) avec neutre à fermeture avancée et ouverture retardée
- versions disponibles : commande directe et montage à verrouillage de porte
- fixation à vis; voir la page 12-43 pour ensemble de montage sur profilé 35mm du GE0160T4P
- cadencassables en position 0 sans besoin d'accessoires.

Caractéristiques d'emploi

- tension assignée d'isolement Ui :
 - 1000V pour GE0160T4...GE1600T4, GE0160T4P, GE0250...GE0800NT4/BT4
 - 800V pour GE0160NT4/BT4, GE0050FT4, GE0125FT4, GE0161NT4, GE0200BT4
- durabilité mécanique :
 - 30.000 cycles pour GE0160T4...GE0250T4, GE0160T4P
 - 20.000 cycles pour GE0251T4...GE0400T4
 - 10.000 cycles pour GE0500T4...GE1600T4, GE0050FT4, GE0125FT4, GE0160...GE0400NT4/BT4
 - 5.000 cycles pour GE0630BT4/BT4 et GE0800NT4/BT4.

Certifications et conformité

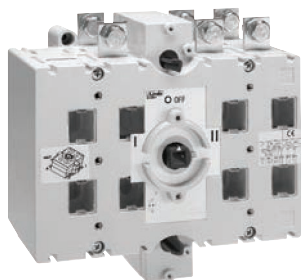
Certification obtenue : EAC.
Conformes aux normes : IEC/EN/BS 60947-1, IEC/EN/BS 60947-3.

12 Interrupteurs-sectionneurs

Série GE de 50A à 3150A.

Commutateurs-sectionneurs

Commutateurs-sectionneurs tripolaires



GE...E

Référence	Courant thermique conv. à l'air libre Ith AC21A (≤500V)		Courant assigné d'emploi Ie		Q. par emb.	Poids
	[A]	[A]	AC23B (≤400V)	AC23B (≤500V)		
	[A]	[A]	[A]	nbre	[kg]	
Acheter à part une rallonge et une poignée❶.						
GE0160E	160	160	125	1	1,800	
GE0200E	200	160	125	1	1,900	
GE0201E	200	160	125	1	4,800	
GE0250E	250	180	150	1	4,800	
GE0315E	315	200	160	1	5,000	
GE0400E	400	250	200	1	5,000	
GE0500E	500	400	250	1	11,500	
GE0630E	630	500	315	1	11,500	
GE0800E	800	630	400	1	11,900	
GE1000E	1000	1000	800	1	21,800	
GE1250E	1250	1000	900	1	23,600	
GE1600E	1600	1000	900	1	50,000	
GE2000E	2000	2000	2000	1	52,000	
GE2500E	2500	2500	2500	1	119,000	
GE3150E	3150	3150	3150	1	139,000	

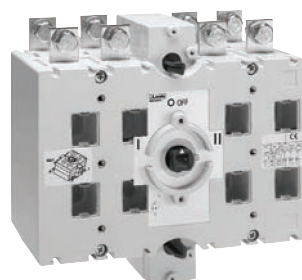
new

Choix de la poignée

Pour choisir la poignée, consulter le tableau ci-contre. Pour les autres accessoires, voir la page 12-41.

Com. directe	Verrouillage de porte
Noire	Noire
GEX61E	GEX61NF
GEX62NE	GEX62NC
GEX63NE	GEX63NC
GEX64NE	GEX64NC
GEX641NE	GEX641NF
GEX69ND	GEX69NB

Commutateurs-sectionneurs tétrapolaires



GE...ET4

Référence	Courant thermique conv. à l'air libre Ith AC21A (≤500V)		Courant assigné d'emploi Ie		Q. par emb.	Poids
	[A]	[A]	AC23B (≤400V)	AC23B (≤500V)		
	[A]	[A]	[A]	nbre	[kg]	
Acheter à part une rallonge et une poignée❶.						
GE0160ET4	160	160	125	1	2,100	
GE0200ET4	200	160	125	1	2,200	
GE0201ET4	200	160	125	1	5,300	
GE0250ET4	250	180	150	1	5,300	
GE0315ET4	315	200	160	1	5,500	
GE0400ET4	400	250	200	1	5,500	
GE0500ET4	500	400	250	1	12,600	
GE0630ET4	630	500	315	1	12,600	
GE0800ET4	800	630	400	1	13,200	
GE1000ET4	1000	1000	800	1	24,300	
GE1250ET4	1250	1000	900	1	26,700	
GE1600ET4	1600	1000	900	1	55,000	
GE2000ET4	2000	2000	2000	1	69,000	
GE2500ET4	2500	2500	2500	1	159,000	
GE3150ET4	3150	3150	3150	1	186,000	

new

Choix de la poignée

Pour choisir la poignée, consulter le tableau ci-contre. Pour les autres accessoires, voir la page 12-41.

Com. directe	Verrouillage de porte
Noire	Noire
GEX61E	GEX61NF
GEX62NE	GEX62NC
GEX63NE	GEX63NC
GEX64NE	GEX64NC
GEX641NE	GEX641NF
GEX69ND	GEX69NB

❶ Pour choisir la poignée, se reporter au tableau ci-contre. Les poignées à commande directe sont fournies de série avec une rallonge.

Caractéristiques générales

- de 160 à 3150A
- type tétrapolaire (3P+N) avec neutre à fermeture avancée et ouverture retardée
- versions disponibles : commande directe et montage à verrouillage de porte
- fixation à vis
- cadencables en position 0 sans besoin d'accessoires.

Caractéristiques d'emploi

- tension assignée d'isolement Ui : 1000V
- durabilité mécanique : 30.000 cycles pour GE0160E/ET4 et GE0200E/ET4 ; 10.000 cycles pour autres types.

Certifications et conformité

Certification obtenue : EAC.
Conformes aux normes : IEC/EN/BS 60947-1, IEC/EN/BS 60947-3.

12 Interrupteurs-sectionneurs

Série GE de 50A à 3150A.
Blocs additifs et accessoires



GEX10...



GEX8900



GEX8...



GEX691C



GEX69...

new

Référence	Description	Q. par emb.	Poids
		nbre	[kg]

Contacts auxiliaires **Ⓢ**.

GEX1011 Ⓢ	1NO/1NF inverseur	1	0,032
GEX1022	2NA/2NC inverseur	1	0,032

Contacts aux. pour interrupteurs sectionneurs type GE0050F, GE0050FT4, GE0125F, GE0125FT4, GE0160N et GE0160NT4.

GEX1011N Ⓢ	1NO/1NF inverseur	1	0,024
GEX1022N	2NA/2NC inverseur	1	0,032

Contacts auxiliaires pour commutateurs-sectionneurs type GE0160E, GE0200E, GE0160ET4, GE0200ET4, GE1600E et GE1600ET4.

GEX1011M Ⓢ	1NO/1NF inverseur	1	0,016
--------------------------	-------------------	---	-------

Jeu de montage sur profilé DIN 35mm.

GEX8900	Pour types GE...P	1	0,040
----------------	-------------------	---	-------

Jeu de cache-bornes comprenant les pièces décrites dans le tableau. Voir les pages 12-41 à 43 et 12-47 pour la combinaison en fonction du type d'interrupteur-sectionneur. Fixation à vis.

GEX8101	Jeu de 1 pièce, plaque transparente couvrant 4 pôles	1	0,048
GEX8111	Jeu de 2 pièces, chac. couvr. 2 pôles	1	0,080
GEX8121	Jeu de 2 pièces, chac. couvr. 2 pôles	1	0,140
GEX8131	Jeu de 2 pièces, chac. couvr. 2 pôles	1	0,170
GEX8141	Jeu de 2 pièces, chac. couvr. 2 pôles	1	0,440

Fixation par encliquetage

GEX8201	Jeu de 3 pièces, chac. couvr. 1 pôle	1	0,090
GEX8203	Jeu de 4 pièces, chac. couvr. 1 pôle	1	0,120
GEX8211	Jeu de 3 pièces, chac. couvr. 1 pôle	1	0,120
GEX8212	Jeu de 3 pièces, chac. couvr. 1 pôle	1	0,120
GEX8213	Jeu de 4 pièces, chac. couvr. 1 pôle	1	0,160
GEX8221	Jeu de 3 pièces, chac. couvr. 1 pôle	1	0,240
GEX8222	Jeu de 3 pièces, chac. couvr. 1 pôle	1	0,240
GEX8223	Jeu de 4 pièces, chac. couvr. 1 pôle	1	0,320
GEX8231	Jeu de 3 pièces, chac. couvr. 1 pôle	1	0,340
GEX8232	Jeu de 3 pièces, chac. couvr. 1 pôle	1	0,340
GEX8233	Jeu de 4 pièces, chac. couvr. 1 pôle	1	0,440
GEX8311	Jeu de 3 pièces, chac. couvr. 1 pôle	1	0,120
GEX8312	Jeu de 4 pièces, chac. couvr. 1 pôle	1	0,160
GEX8321	Jeu de 3 pièces, chac. couvr. 1 pôle	1	0,260
GEX8322	Jeu de 4 pièces, chac. couvr. 1 pôle	1	0,340
GEX8331	Jeu de 3 pièces, chac. couvr. 1 pôle	1	0,360
GEX8332	Jeu de 4 pièces, chac. couvr. 1 pôle	1	0,460

Commande motorisée pour commutateurs sectionneurs. Tension assignée d'alimentation auxiliaire 230VAC/DC. Avec poignée de commande, rallonge et éléments de fixation.

GEX690C	Pour GE0160E...GE0200E et GE0160ET4...GE0200ET4	1	3,000
GEX691C	Pour GE0201E...GE0400E et GE0201ET4...GE0400ET4	1	3,000
GEX692C	Pour GE0500E...GE0800E et GE0500ET4...GE0800ET4	1	3,000
GEX693C	Pour GE1000E...GE1250E et GE1000ET4...GE1250ET4	1	5,753
GEX694C	Pour GE1600...2000E et GE1600...2000ET4	1	5,900
GEX695C	Pour GE2500...3150E et GE2500...3150ET4	1	5,900

Ⓢ Il ne convient pas aux interrupteurs-sectionneurs type : GE0050F, GE0050FT4, GE0125F, GE0125FT4, GE0160N, GE0160NT4, GE0160E, GE0200E, GE0160ET4, GE0200ET4, GE1600E et GE1600ET4.
 Ⓢ Contacts inverseur.

Choix des blocs additifs et des accessoires
 Voir les combinaisons aux pages 12-41 à 43 et 12-47 pour choisir le type correct en fonction de l'interrupteur-sectionneur utilisé.

Caractéristiques générales des contacts auxiliaires
 Courant thermique conventionnel à l'air libre I_{th} : 16A.

Caractéristiques générales de la commande motorisée
 – tension assignée d'alimentation auxiliaire : 230VAC
 – 4 sorties statiques, 24VDC 120mA en tout
 – 4 entrées, contacts alimentés 24VDC ou 5VDC (500mA) pour commande commutateur (impulsion ou stable)
 – interface série RS485 Modbus (uniquement pour GEX692C, GEX693C et GEX694C), pour commande, monitoring et programmation
 – cadenassable en position 0
 – programmation à travers les entrées de position
 – afficheur à 4 chiffres pour signalisation de l'état/erreurs.

Certifications et conformité
 Certification obtenue : EAC.
 Conformes aux normes : IEC/EN/BS 60947-1, IEC/EN/BS 60947-3.

12 Interrupteurs-sectionneurs

Série GE de 50A à 3150A.
Poignées et rallonges



GEX...D - GEX...E



GEX62NE

new



GAX66N

new



GEX66N



GEX68N



GEX67NB

new



GAX7...AN

new



GEX7...

Pour associer correctement les poignées et les rallonges avec l'interrupteur-sectionneur, se reporter aux tableaux aux pages de 12-41 à 12-43.

Référence	Caractéristiques	Q. par emb.	Poids
		nbre	[kg]

POIGNÉE À COMMANDE DIRECTE CADENASSABLE ①.
Type à commande rotative avec fixation à vis à l'interrupteur-sectionneur. Avec rallonge.

GEX61D	À levier noir de 95mm/3,7"	1	0,340
GEX61E	À levier noir de 50mm/2"	1	0,052
GEX62D	À levier noir de 105mm/4,1"	1	0,268
GEX62NE	À levier noir de 143mm/5,6"	1	0,266
GEX63D	À levier noir de 245mm/9,6"	1	0,536
GEX63NE	À levier noir de 176mm/6,9"	1	0,424
GEX64D	À levier noir de 360mm/14,2"	1	0,612
GEX64NE	À levier noir de 396mm/15,6"	1	0,612
GEX641NE	À levier noir de 396mm/15,6"	1	0,620
GEX65D	À levier noir de 50mm/2"	1	0,054
GEX66ND	À levier noir de 115mm/4,5"	1	0,216
GEX67ND	À levier noir de 143mm/5,6"	1	0,322
GEX68ND	À levier noir de 396mm/15,6"	1	0,328
GEX69ND	À levier noir de 604mm/25,2"	1	0,740

POIGNÉE VERROUILLAGE DE PORTE, CADENASSABLE ①.
Type jaune/rouge à commande rotative à fixation à vis sur la porte. Acheter à part une rallonge ①.
Avec déverrouillage (exigence UL508A).

GAX66N	À levier de 65mm/2,6". □ 7mm/0,3" ②. IP66	1	0,075
GEX61N	À levier de 94mm/3,7". □ 7mm/0,3". IP65	1	0,326
GEX66N	À levier de 115mm/4,5". □ 10mm/0,4". IP65	1	0,248
GEX67N	À levier de 143mm/5,6". □ 14mm/0,6". IP65	1	0,302
GEX68N	À levier de 396mm/15,6". □ 14mm/0,6". IP65	1	0,312

POIGNÉE VERROUILLAGE DE PORTE, CADENASSABLE ①.
Type noir à commande rotative à fixation à vis sur la porte. Acheter à part une rallonge ①.
Avec déverrouillage (exigence UL508A).

GAX66NB	65mm/2,6". □ 7mm/0,3" ②. IP66	1	0,075
GEX61NB	94mm/3,7". □ 7mm/0,3". IP65	1	0,334
GEX61NC	94mm/3,7". □ 7mm/0,3". IP65	1	0,074
GEX62NC	143mm/5,6". □ 10mm/0,4". IP65	1	0,252
GEX63NC	176mm/6,9". □ 14mm/0,6". IP65	1	0,302
GEX64NC	396mm/15,6". □ 14mm/0,6". IP65	1	0,488
GEX641NC	396mm/15,6". □ 14mm/0,6". IP65	1	0,500
GEX66NB	115mm/4,5". □ 10mm/0,4". IP65	1	0,246
GEX67NB	143mm/5,6". □ 14mm/0,6". IP65	1	0,298
GEX68NB	396mm/15,6". □ 14mm/0,6". IP65	1	0,310
GEX69NB	604mm/25,2". □ 14mm/0,6". IP65	1	0,740

SHAFT EXTENSIONS for door coupling handles ①.

GAX7150AN	150mm/5,9", □ 7mm/0,3"	1	0,090
GAX7200AN	200mm/7,9", □ 7mm/0,3"	1	0,112
GAX7300AN	300mm/11,8", □ 7mm/0,3"	1	0,160
GAX7400AN	400mm/15,7", □ 7mm/0,3"	1	0,200
GAX7500AN	500mm/19,7", □ 7mm/0,3"	1	0,250
GEX7162N	177mm/7", □ 7mm/0,3"	1	0,056
GEX7195N	195mm/7,7", □ 14mm/0,6"	1	0,248
GEX7227N	227mm/8,9", □ 10mm/0,4"	1	0,154
GEX7239N	239mm/9,4", □ 14mm/0,6"	1	0,310
GEX7250N	250mm/9,8", □ 7mm/0,3"	1	0,084
GEX7345N	345mm/13,6", □ 14mm/0,6"	1	0,480
GEX7375N	375mm/14,7", □ 10mm/0,4"	1	0,274
GEX7387N	387mm/15,2", □ 7mm/0,3"	1	0,142
GEX7536N	536mm/21,1", □ 10mm/0,4"	1	0,408
GEX7535N	535mm/21", □ 14mm/0,6"	1	0,784
GEX7485N	485mm/19,1", □ 14mm/0,6"	1	0,930

Certifications et conformité

Certifications obtenues : EAC pour tous ; cULus selon UL98/CSA C22.2 n°4 uniquement pour types GAX66N... et GAX7...AN.

Conformes aux normes : IEC/EN/BS 60947-1, IEC/EN/BS 60947-3.

Forme et longueur de la poignée	Types de poignée
50mm/2"	GEX61E - GEX65D
65mm/2,6"	GAX66N - GAX66NB
94mm/3,7"	GEX61N - GEX61NB GEX61NC
95mm/3,74"	GEX61D
105mm/4,1"	GEX62D
115mm/4,5"	GEX66ND - GEX66NB GEX66N
143mm/5,6"	GEX62NC - GEX62NE GEX67N - GEX67NB GEX67ND
176mm/6,9"	GEX63NC - GEX63NE
245mm/9,6"	À 2 mains GEX63D
360mm/14,2"	À 2 mains GEX64D
396mm/15,6"	À 2 mains GEX64NC - GEX64NE - GEX641NC - GEX641NE - GEX68N - GEX68NB - GEX68ND
604mm/25,2"	À 2 mains GEX69ND - GEX69NB

① Pour la combinaison correcte avec l'interrupteur-sectionneur, voir le tableau de la page 12-41 à 43 et 12-47.
② Commande à 2 mains.
③ Utiliser des rallonges type GAX7...AN.

Tableau récapitulatif des combinaisons - Commutateurs tripolaires et tétrapolaires

Type	Courant thermique conv. à l'air libre I _{thh}			Poignée com. directe			Poignées de verrouillage de porte			Rallonges pour poignées verrouil. les 3 derniers chiffres du code GEX... indiquent la longueur en mm		Contacts auxiliaires 1NO/1NF	Com. motorisée	Cache-bornes pour:		
	AC21A (≤500V)	AC23B (≤400V)	AC23C (≤500V)	Noire	Noire	Jaune/rouge	Section tige	Profondeur max panneau	Ligne 1	Ligne 2	Charge					
Référence	[A]	[A]	[A]	Réf.	Réf.	Réf.	Réf.	□ [mm]	Réf.	Réf.	Réf.	Réf.	Réf.	Réf.		

Commutateurs-sectionneurs tripolaires.

GE0160E	160	160	125	GEX61E	GEX61NC	—	GEX7162N	7mm/0,3"	269/10,59"	GEX1011M	GEX690C	GEX8101	①	GEX8101
GE0200E	200	160	125				GEX7250N		342/13,36"			①		
							GEX7387N		479/18,86"					
GE0201E	200	160	125	GEX62NE	GEX62NC	—	GEX7227N	10mm/0,4"	279/10,98"	GEX1011	GEX691C	GEX8212	GEX8211	GEX8311
GE0250E	250	180	150				GEX7375N		427/16,81"					
GE0315E	315	200	160				GEX7536N		588/23,15"					
GE0400E	400	250	200											
GE0500E	500	400	250	GEX63NE	GEX63NC	—	GEX7195N	14mm/0,6"	257/10,12"		GEX692C	GEX8222	GEX8221	GEX8321
GE0630E	630	500	315				GEX7345N		407/16,02"					
GE0800E	800	630	400				GEX7535N		597/23,50"					
GE1000E	1000	1000	800	GEX64NE	GEX64NC	—			280/11,02"		GEX693C	GEX8232	GEX8231	GEX8331
GE1250E	1250	1000	900						430/16,93"					
									620/24,41"					
GE1600E	1600	1000	900			—	GEX7239N	14mm/0,6"	579/22,79"	GEX1011M	GEX694C	GEX8141	—	GEX8141
							GEX7485N		825/32,48"					
GE2000E	2000	1250	500	GEX41NE	GEX41NC	—	⊗	—	602/23,7"		GEX694C	—	—	—
GE2500E	2500	1800	1250	GEX69ND	GEX69NB	—	⊗	—	938/36,9"		GEX695C	—	—	—
GE3150E	3150	1800	1400			—	⊗	—			GEX695C	—	—	—

Commutateurs-sectionneurs tétrapolaires.

GE0160ET4	160	160	125	GEX61E	GEX61NC	—	GEX7162N	7mm/0,3"	269/10,59"	GEX1011M	GEX690C	GEX8101	①	GEX8101
GE0200ET4	200	160	125				GEX7250N		342/13,36"			①		
							GEX7387N		479/18,86"					
GE0201ET4	200	160	125	GEX62NE	GEX62NC	—	GEX7227N	10mm/0,4"	279/10,86"	GEX1011	GEX691C	GEX8213	GEX8213	GEX8312
GE0250ET4	250	180	150				GEX7375N		427/16,81"					
GE0315ET4	315	200	160				GEX7536N		588/23,15"					
GE0400ET4	400	250	200											
GE0500ET4	500	400	250	GEX63NE	GEX63NC	—	GEX7195N	14mm/0,6"	257/10,12"		GEX692C	GEX8223	GEX8223	GEX8322
GE0630ET4	630	500	315				GEX7345N		407/16,02"					
GE0800ET4	800	630	400				GEX7535N		597/23,50"					
GE1000ET4	1000	1000	800	GEX64NE	GEX64NC	—			280/11,02"		GEX693C	GEX8233	GEX8233	GEX8332
GE1250ET4	1250	1000	900						430/16,93"					
									620/24,41"					
GE1600ET4	1600	1000	900			—	GEX7239N	14mm/0,6"	579/22,79"	GEX1011M	GEX694C	GEX8141	—	GEX8141
							GEX7485N		825/32,48"					
GE2000ET4	2000	1250	500	GEX641NE	GEX641NC	—	⊗	—	602/23,7"		GEX694C	—	—	—
GE2500ET4	2500	1800	1250	GEX641NE	GEX641NC	—	⊗	—	938/36,9"		GEX695C	—	—	—
GE3150ET4	3150	1800	1400			—	⊗	—			GEX695C	—	—	—

① Le cache-bornes GEX8101 protège l'entrée tant de la Ligne 1 que de la Ligne 2 ; il ne faut rien d'autre pour la Ligne 2.

⊗ Rallonge d'axe déjà incluse dans la poignée d'accouplement de la porte.

Tableau récapitulatif des combinaisons - Interrupteurs-sectionneurs tripolaires

Type tripolaire ❶	Courant thermique conv. à l'air libre I _{th}	Courant assigné d'emploi I _e		Poignée com. directe	Poignées verrouillage de porte		Rallonges pour poignées de verrouil. les 3 derniers chiffres du code GEX... indiquent la longueur en mm		Contacts auxiliaires 1NO/1NF	Type fusible	Cache-bornes pour:	
		AC21A (≤500V)	AC23A (≤400V)	AC23A (≤500V)	Noire	Noire	Jaune/rouge	Section tige			Profondeur max panneau	Ligne
Référence	[A]	[A]	[A]	Référence	Réf.	Réf.	Réf.	<input type="checkbox"/>	[mm]	Réf.	Réf.	Réf.

Interrupteurs-sectionneurs.

GE0160P Ⓣ	160	160	125	GEX65D	GAX66NB	GAX66N	GAX7150AN Ⓣ GAX7200AN Ⓣ GAX7300AN Ⓣ GAX7400AN Ⓣ GAX7500AN Ⓣ	7mm/ 0,3"	214/8,42" 264/10,39" 364/14,33"	GEX1011	—	Ⓣ	Ⓣ
GE0160	160	160	125									GEX8101	GEX8101
GE0200	200	160	125										
GE0250	250	160	125										
GE0251	250	250	200	GEX66ND	GEX66NB	GEX66N	GEX7227N GEX7375N	10mm/ 0,4"	267/10,51" 415/16,34" 576/22,68"			GEX8111	GEX8111
GE0315	315	315	250										
GE0400	400	400	315										
GE0500	500	500	400	GEX67ND	GEX67NB	GEX67N	GEX7195N GEX7345N GEX7535N	14mm/ 0,6"	251/9,88" 401/15,79" 591/23,27"			GEX8121	GEX8121
GE0630	630	630	500										
GE0800	800	800	500										
GE1000	1000	1000	800	GEX68ND	GEX68NB	GEX68N			267/10,51" 417/16,42" 607/23,90"			GEX8131	GEX8131
GE1250	1250	1000	800										
GE1600	1600	1000	900				GEX7239N GEX7485N	14mm/ 0,6"	399/15,71" 645/25,39"			GEX8141	GEX8141

Interrupteurs-sectionneurs avec porte-fusibles NFC.

GE0050F Ⓣ	50	50	50	GEX61D	GEX61NB	GEX61N	GEX7162N GEX7250N GEX7387N	7mm/ 0,3"	192/7,56" 265/10,43" 402/15,83"	GEX1011N	14x51 22x58	Ⓣ	Ⓣ
GE0125F Ⓣ	125	125	125										

Interrupteurs-sectionneurs avec porte-fusibles NH.

GE0160N	160	160	125	GEX61D	GEX61NB	GEX61N	GEX7162N GEX7250N GEX7387N	7mm/ 0,3"	192/7,56" 265/10,43" 402/15,83"	GEX1011N	00	GEX8201	GEX8201
GE0161N	160	160	160	GEX62D	GEX66NB	GEX66N	GEX7227N GEX7375N GEX7536N	10mm/ 0,4"	302/11,89" 450/11,72" 611/24,05"	GEX1011	0	GEX8211	GEX8212
GE0250N	250	250	250	GEX63D	GEX67NB	GEX67N	GEX7195N GEX7345N GEX7535N	14mm/ 0,6"	271/10,67" 421/16,57" 611/24,05"		1	GEX8221	GEX8222
GE0400N	400	400	400								2		
GE0630N	630	630	630	GEX64D	GEX68NB	GEX68N			285/11,22" 435/17,12" 625/24,61"		3	GEX8231	GEX8232
GE0800N	800	630	630										

Interrupteurs-sectionneurs avec porte-fusibles BS.

GE0160B	160	160	160	GEX62D	GEX66NB	GEX66N	GEX7227N GEX7375N GEX7536N	10mm/ 0,4"	302/11,89" 450/11,72" 611/24,05"	GEX1011	A4 B1-B2	GEX8211	GEX8212
GE0200B	200	200	200										
GE0250B	250	250	250										
GE0315B	315	315	315	GEX63D	GEX67NB	GEX67N	GEX7195N GEX7345N GEX7535N	14mm/ 0,6"	271/10,67" 421/16,57" 611/24,05"		B1-B2-B3 B1-B2-B3-B4	GEX8221	GEX8222
GE0400B	400	400	400										
GE0630B	630	630	630	GEX64D	GEX68NB	GEX68N			285/11,22" 435/17,12" 625/24,61"		C1-C2 C1-C2-C3	GEX8231	GEX8232
GE0800B	800	630	630										

❶ On ne peut pas monter la commande motorisée.

❷ Fourni avec la protection IP20 de série des bornes qui est garantie pour les appareils dotés de câbles ayant une section maximale de 95mm² ainsi les cache-bornes ne sont pas nécessaires. Le montage sur profilé DIN 35mm est possible à l'aide de l'ensemble GEX89 00 ; voir la page 12-39.

❸ Fourni avec la protection IP20 de série des bornes qui est garantie pour les appareils dotés de câbles ayant une section maximale de 35mm² pour GE0050F et 95mm² pour GE0125F ainsi les cache-bornes ne sont pas nécessaires.

❹ La longueur de rallonge pour le type GAX7150AN est de 186mm/7,32", pour le type GAX7200AN de 236mm/9,29", pour le type GAX7300AN de 336mm/336mm/13,23", pour le type GAX7400AN de 436mm/17,16" et pour le typ GAX7500AN de 536mm/21,10".

Tableau récapitulatif des combinaisons - Interrupteurs-sectionneurs tétrapolaires

Type tétrapolaire ①	Courant thermique conv. à l'air libre Ith			Poignée com. directe	Poignées verrouillage porte			Rallonges pour poignées verrouil. les 3 derniers chiffres du code GEX... indiquent la longueur en mm		Contacts auxiliaires 1NO/1NF	Type fusible	Cache-bornes pour:	
	AC21A (≤500V)	AC23A (≤400V)	AC23A (≤500V)	Noire	Noire	Jaune/rouge	Section tige	Profondeur max panneau			Ligne	Charge	
Référence	[A]	[A]	[A]	Référence	Réf.	Réf.	Réf.	<input type="checkbox"/>	[mm]	Réf.		Réf.	Réf.

Interrupteurs-sectionneurs.

GE0160T4P ②	160	160	125	GEX65D	GAX66NB	GAX66N	GAX7150AN ③ GAX7200AN ③ GAX7300AN ③ GAX7400AN ③ GAX7500AN ③	7mm/ 0,3"	214/8,42" 264/10,39" 364/14,33"	GEX1011	—	GEX8101	GEX8101
GE0160T4	160	160	125										
GE0200T4	200	160	125										
GE0250T4 ④	250	160	125										
GE0251T4	250	250	200	GEX66ND	GEX66NB	GEX66N	GEX7227N GEX7375N GEX7536N	10mm/ 0,4"	267/10,51" 415/16,34" 576/22,68"			GEX8111	GEX8111
GE0315T4	315	315	250										
GE0400T4	400	400	315										
GE0500T4	500	500	400	GEX67ND	GEX67NB	GEX67N	GEX7195N GEX7345N GEX7535N	14mm/ 0,6"	251/9,88" 401/15,79" 591/23,27"			GEX8121	GEX8121
GE0630T4	630	630	500										
GE0800T4	800	800	500										
GE1000T4	1000	1000	800	GEX68ND	GEX68NB	GEX68N			267/10,51" 417/16,42" 607/23,90"			GEX8131	GEX8131
GE1250T4	1250	1000	800										
GE1600T4	1600	1000	900				GEX7239N GEX7485N	14mm/ 0,6"	399/15,71" 645/25,39"			GEX8141	GEX8141

Interrupteurs-sectionneurs avec porte-fusibles NFC.

GE0050FT4 ④	50	50	50	GEX61D	GEX61NB	GEX61N	GEX7162N GEX7250N GEX7387N	7mm/ 0,3"	192/7,56" 265/10,43" 402/15,83"	GEX1011N	14x51 22x58	④	④
GE0125FT4 ④	125	125	125										

Interrupteurs-sectionneurs avec porte-fusibles NH.

GE0160NT4	160	160	125	GEX61D	GEX61NB	GEX61N	GEX7162N GEX7250N GEX7387N	7mm/ 0,3"	192/7,56" 265/10,43" 402/15,83"	GEX1011N	00	GEX8203	GEX8203
GE0161NT4	160	160	160	GEX62D	GEX66NB	GEX66N	GEX7227N GEX7375N GEX7536N	10mm/ 0,4"	302/11,89" 450/17,72" 611/24,05"	GEX1011	0	GEX8213	GEX8213
GE0250NT4	250	250	250	GEX63D	GEX67NB	GEX67N	GEX7195N GEX7345N GEX7535N	14mm/ 0,6"	271/10,67" 421/16,57" 611/24,05"		1	GEX8223	GEX8223
GE0400NT4	400	400	400								2		
GE0630NT4	630	630	630	GEX64D	GEX68NB	GEX68N			285/11,22" 435/17,12" 625/24,61"		3	GEX8233	GEX8233
GE0800NT4	800	630	630										

Interrupteurs-sectionneurs avec porte-fusibles BS.

GE0160BT4	160	160	160	GEX62D	GEX66NB	GEX66N	GEX7227N GEX7375N GEX7536N	10mm/ 0,4"	302/11,89" 450/17,72" 611/24,05"	GEX1011	A4 B1-B2	GEX8213	GEX8213
GE0200BT4	200	200	200										
GE0250BT4	250	250	250										
GE0315BT4	315	315	315	GEX63D	GEX67NB	GEX67N	GEX7195N GEX7345N GEX7535N	14mm/ 0,6"	271/10,67" 421/16,57" 611/24,05"		B1-B2-B3 B1-B2-B3-B4	GEX8223	GEX8223
GE0400BT4	400	400	400										
GE0630BT4	630	630	630	GEX64D	GEX68NB	GEX68N			285/11,22" 435/17,12" 625/24,61"		C1-C2 C1-C2-C3	GEX8233	GEX8233
GE0800BT4	800	630	630										

- ① On ne peut pas monter la commande motorisée.
- ② Fourni avec la protection IP20 de série des bornes qui est garantie pour les appareils dotés de câbles ayant une section maximale de 95mm² ainsi les cache-bornes ne sont pas nécessaires. Le montage sur profilé DIN 35mm est possible à l'aide de l'ensemble GEX89 00 ; voir la page 12-39.
- ③ 250A Ith ; 200A AC21A ≤500V.
- ④ Fourni avec la protection IP20 de série des bornes qui est garantie pour les appareils dotés de câbles ayant une section maximale de 35mm² pour GE0050FT4 et de 95mm² pour GE0125FT4 ainsi les cache-bornes ne sont pas nécessaires.
- ⑤ La longueur de rallonge pour le type GAX7150AN est de 186mm/7,32", pour le type GAX7200AN de 236mm/9,29", pour le type GAX7300AN de 336mm/13,23", pour le type GAX7400AN de 436mm/17,16" et pour le type GAX7500AN de 536mm/21,10".

Interrupteurs-sectionneurs tripolaires avec porte-fusibles UL98



GMF...030C12



GMFJ100C03



GMFJ400C03



GMFJ800C03

Référence	Courant d'emploi général [A]	Type fusible [A]	Pos. commande	Q. par emb. nbre	Poids [kg]
GMFC030C12	30	CC	Centrale	1	0,700
GMFJ030C12	30	J	Centrale	1	0,700
GMFJ060C12	60	J	Centrale	1	1,135
GMFJ060C03	60	J	Gauche	1	1,135
GMFJ100C03	100	J	Gauche	1	1,815
GMFJ200C03	200	J	Gauche	1	3,000
GMFJ400C03	400	J	Gauche	1	6,800
GMFJ600C03	600	J	Gauche	1	13,00
GMFL800C03	800	L	Gauche	1	13,00

Fourni sans poignée. À compléter en choisissant la rallonge et la poignée pour la version à verrouillage de porte ou la poignée pour la version à commande directe (voir page 12-45).

Données techniques selon UL/CSA

Type	Monophasé [HP]		Triphasé [HP]			Courant court-circuit à 600VAC [kA]	Type de fusible	
	120V	240V	240V	480V	600V		[A]	[clas.]
GMFC030C12	2	3	7,5	15	20	200	30	CC
GMFJ030C12	2	3	7,5	15	20	200	30	J
GMFJ060C12	-	-	15	30	50	200	60	J
GMFJ060C03	-	-	15	30	50	200	60	J
GMFJ100C03	-	-	30	60	75	200	100	J
GMFJ200C03	-	-	60	125	150	200	200	J
GMFJ400C03	-	-	125	250	350	200	400	J
GMFJ600C03	-	-	200	400	500	200	600	J
GMFL800C03	-	-	250	500	500	200	800	L

Blocs additifs et accessoires



GMX1010



GMX3...



GMX800
GMX801
GMX802



GMX803
GMX804



GMX5...



GMXFM...

- ① Uniquement pour les types GMF...030.
- ② Pour tous les interrupteurs-sectionneurs GM. Utilisable pour les circuits monophasés ou triphasés. Il comprend des contacts auxiliaires 1 NO et 1NF ainsi que des LED rouges/vertes.

Référence	Description	Q. par emb. nbre	Poids [kg]
Contacts auxiliaires, montage sur pôle de commande.			
GMX1011①	1NO/NC C/O	1	0,020
GMX1010	1NO	1	0,030
GMX1001	1NF	1	0,030
Module pour montage contacts auxiliaires sur le côté du pôle de commande.			
GMX33	Pour types GMF...030	1	0,060
GMX34	Pour types de GMF...60 à GMF...800	1	0,065
Cache-bornes.			
GMX800	Jeu de 3 pièces, protection 1 pôle pour GMFJ100C03	1	0,080
GMX801	Jeu de 3 pièces, protection 1 pôle pour GMFJ200C03	1	0,090
GMX802	Jeu de 1 pièce, protection 3 pôles pour GMFJ400C03	1	0,080
GMX803	Jeu de 1 pièce, protection 3 pôles pour GMFJ600C03	1	0,080
GMX804	Jeu de 1 pièce, protection 3 pôles pour GMFL800C03	1	0,080
Embouts de terminaison pour câbles rigides et flexibles.			
GMX500	Jeu de 6 pièces pour GMFJ100C03	1	0,200
GMX501	Jeu de 6 pièces pour GMFJ200C03	1	0,200
GMX502	Jeu de 6 pièces pour GMFJ400C03	1	0,500
GMX503	Jeu de 6 pièces pour GMFJ400C03	1	1,000
GMX504	Jeu de 6 pièces pour GMFJ600C03 et GMFL800C03	1	1,600
Module de contrôle des fusibles ②.			
GMXFM1	Tension assignée 120 à 240V	1	0,145
GMXFM2	Tension assignée 380 à 600V	1	0,140
Terminaisons à sertir pour câbles GMXF...			
GMX505	Jeu de 6 pièces. Dimension terminaisons 2,8-0,8mm	1	0,004

Caractéristiques générales

- courant d'emploi général selon le standard UL98 : de 30A à 800A
- dimensions compactes
- versions disponibles : commande directe ou à verrouillage de porte
- fixation sur profilé DIN 35mm ou à vis pour le type GMF...030
- possibilité de régler les clips pour la fixation à vis sur platine pour les types de GMF...060 à GMF...800.

Caractéristiques d'emploi

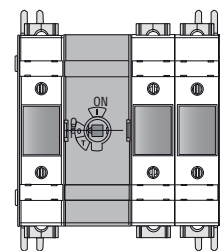
- tension assignée d'isolement Ui : 1000V
- tension maxi d'emploi : 600V
- tension assignée de tenue aux chocs Uimp : 12kV
- durabilité mécanique :
 - 10.000 cycles pour les types GMF...030 et GMF...060
 - 8.000 cycles pour les types GMFJ100C03 et GMFJ200C03
 - 5.000 cycles pour les types GMFJ400C03 et GMFJ600C03
 - 3.000 cycles pour les types GMFL800C03.

Certifications et conformité

Certification obtenue : cULus selon standard UL98/CSA C22.2 n°4. Conformes aux normes : IEC/EN/BS 60947-3, IEC/EN/BS 60947-1.

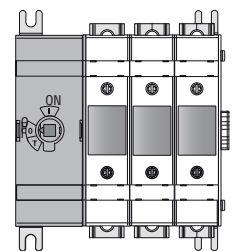
Version GMF...C12

Pôle de commande centrale



Version GMF...C03

Pôle de commande gauche



Caractéristiques d'emploi des contacts auxiliaires GMX1011

- courant thermique conventionnel à l'air libre Ith : 10A
- tension assignée d'isolement : 400V
- conductivité : 12V, 25mA
- couple de serrage : 0,8Nm/7,1lb.in
- 6 contacts au maximum pour interrupteur-sectionneurs GMF...030.

Caractéristiques d'emploi des contacts auxiliaires GMX1010/01

- courant thermique conventionnel à l'air libre Ith selon IEC/UL : 16A/10A
- tension d'isolement IEC/UL : 690V/600V
- conductivité : 24V, 10mA
- désignation selon UL/CSA et IEC/EN/BS 60947-5-1: A600 R300
- couple de serrage : 0,8Nm/7,1lb.in
- 6 contacts au maximum pour interrupteur-sectionneurs de GMF...060 à GMFL800.

Caractéristiques d'emploi des embouts de terminaison

- section minimale et maximale des conducteurs :
 - GMX500 : 2,5 à 70mm² / 14-2/0AWG
 - GMX501 : 25 à 150mm² / 4-300Kcmil
 - GMX502 : 35 à 300mm² / 2-600Kcmil
 - GMX503 : (2)x 35 à 150mm² / (2x) 6-300Kcmil
 - GMX504 : (2)x 35 à 300mm² / (2x) 2-600Kcmil
- couple de serrage :
 - GMX500 : 13Nm / 120lb.in
 - GMX501 : 22Nm / 200lb.in
 - GMX502 : 42Nm / 375lb.in
 - GMX503 : 22Nm / 200lb.in
 - GMX504 : 56Nm / 500lb.in.

Caractéristiques d'emploi des cache-bornes

- montage par encliquetage.

Certifications et conformité

Certification obtenue : cULus pour GMX1010, GMX1001, GMXFM1 et GMXFM2. Conformes aux normes : IEC/EN/BS 60947-1, IEC/EN/BS 60947-3.

Poignées et rallonges



GMX62DB



GMX62



GLX00



GMX7...S06

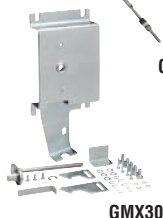
Poignée NFPA



GMX61NFPA



GMXCL...



GMX30

Référence	Description	Q. par emb.	Poids
		nbre	[kg]

Poignées à commande directe.

GMX61DB	Pour type GMF...030. Noire	1	0,050
GMX62DB	Pour types GMFJ060...GMFJ200. Noire	1	0,150
GMX63DB	Pour GMFJ400. Noire	1	0,350
GMX64DB	Pour types GMFJ600...GMFL800. Noire	1	1,100

Poignées à verrouillage de porte.

GAX66N	Pour GMF...030...GMFJ200. Fixation à vis. À levier, 65mm avec déblocage (exigence UL508A). Jaune/rouge. □ 6mm/0,24"	1	0,050
GAX66NB	Pour GMF...030...GMFJ200. Fixation à vis. À levier, 65mm avec déblocage (exigence UL508A). Noire. □ 6mm/0,24"	1	0,050
GMX61	Pour GMFJ400. Fixation à vis. À levier, 125mm avec déblocage (exigence UL508A). Jaune/rouge. □ 12mm/0,47"	1	0,050
GMX61B	Pour GMFJ400. Fixation à vis. À levier, 125mm avec déblocage (exigence UL508A). Noire. □ 12mm/0,47"	1	0,200
GMX62	Pour GMFJ600...GMFL800. Fixation à vis. À levier, 175mm avec déblocage (exigence UL508A). Noire. □ 12mm/0,47"	1	0,200
GMX62B	Pour GMFJ600...GMFL800. Fixation à vis. À levier, 175mm avec déblocage (exigence UL508A). Noire. □ 12mm/0,47"	1	0,200

Accessoire pour poignées à verrouillage de porte.

GLX00	Bague d'alignement rallonge	1	0,040
--------------	-----------------------------	---	-------

Rallonges pour poignées à verrouillage de porte type GAX66N et GAX66NB.

GMX7150S06	150mm/5,90", □ 6mm/0,24"	1	0,120
GMX7300S06	300mm/11,81", □ 6mm/0,24"	1	0,155

Rallonges pour poignées à verrouillage de porte type GMX61, GMX61B, GMX62, GMX62B.

GMX7150S12	150mm/5,90", □ 12mm/0,47"	1	0,240
GMX7300S12	300mm/11,81", □ 12mm/0,47"	1	0,280
GMX7500S12	500mm/19,68", □ 12mm/0,47"	1	0,310

Caractéristiques d'emploi des poignées à commande directe

- fixation à vis sur les interrupteurs-sectionneurs
- 1-3 cadenas Ø de 5 à 6,2mm/0,02...0,24".

Caractéristiques d'emploi des poignées à verrouillage de porte

- entre-axe de fixation poignée : 28x40mm/1,1x1,57"
- 1-3 cadenas Ø de 4 à 8mm/0,16...0,31" pour toutes les poignées
- couple de serrage : 1,5Nm/13,3lb.in
- degré de protection : IP66 et NEMA 4X pour UL.

NOTE : les poignées GAX66N, GAX66NB, GMX61, GMX61B, GMX62, GMX62B sont certifiées UL/CSA Type 1, 4, 4X pour usage externe.

Certifications et conformité

Certifications obtenues : cULus pour GMX62DB, GMX63DB, GMX64DB, GAX66N, GAX66NB, GMX61, GMX61B, GMX62, GMX62B, GLX00, GMX7... ; cURus pour GMX61NFPA. Conformes aux normes : IEC/EN/BS 60947-1, IEC/EN/BS 60947-3.

Référence	Description	Q. par emb.	Poids
		nbre	[kg]

Poignée à levier.

GMX61NFPA	Pour GMF...030...GMF J200. NEMA 4, 4X. Noire	1	1,850
------------------	--	---	-------

Câbles flexibles de connexion pour GMX61NFPA.

GMXCL36	Longueur câble 914mm/36"	1	0,400
GMXCL48	Longueur câble 1220mm/48"	1	0,500
GMXCL60	Longueur câble 1520mm/60"	1	0,550
GMXCL72	Longueur câble 1828mm/72"	1	0,650

Support et mécanisme opérationnel pour GMX61NFPA.

GMX30	Pour GMF...030	1	0,830
GMX31	Pour GMFJ060C12	1	1,180
GMX32	Pour GMF...060...GMFJ200	1	1,520

Caractéristiques générales de la poignée NFPA

La poignée à levier GMX61NFPA est conforme aux exigences du standard NFPA79 de l'Amérique du Nord.

Ce standard exige que le sectionneur puisse être manœuvré sans besoin d'accessoires ou outils aussi bien avec le volet fermé qu'ouvert. En cas de manœuvre avec la porte ouverte, la poignée GMX61NFPA est dotée d'un dispositif qui empêche son actionnement sauf si l'action de déblocage est volontaire.

Certifications et conformité

Certification obtenue : cURus pour GMX61NFPA. Conformes aux normes : IEC/EN/BS 60947-1, IEC/EN/BS 60947-3.

Interrupteurs-sectionneurs série GA



GA040D



GAX42...D

Référence	Courant thermique conv. à l'air libre Ith	Courant assigné d'emploi Ie DC21B			Q. par emb.	Poids
		3 pôles		4 pôles		
		500V	600V	800V		
	[A]	[A]	[A]	[A]	nbre	[kg]

Interrupteur-sectionneur avec poignée noire.

GA040D	40	12	—	—	1	0,135
---------------	----	----	---	---	---	-------

Quatrième pôle.

GAX42040D	40	—	20	15	1	0,040
------------------	----	---	----	----	---	-------

① Raccordement des 4 pôles en série.

② Pour les autres tensions d'emploi, consulter les caractéristiques techniques à la page 12-73.

Interrupteurs-sectionneurs série GD



GD040AT4

new

Référence	Courant therm. conv. à l'air libre Ith	Courant assigné d'emploi Ie DC21B				Q. par emb.	Poids
		≤800V	1000V	1200V	1500V		
	[A]	[A]	[A]	[A]	[A]	nbre	[kg]
Interrupteur-sectionneur avec poignée noire.							
GD025AT2	25	25	16	—	—	1	0,140
GD025AT3	25	25	25	—	—	1	0,180
GD032AT3	32	32	32	—	—	1	0,180
GD032AT4	32	32	32	25	20	1	0,220
GD040AT3	40	40	32	—	—	1	0,180
GD040AT4	40	40	40	32	25	1	0,220

Interrupteurs-sectionneurs GD... en coffret IEC/EN/BS IP65



GAZ016DT2



GAZ040DT4

Référence	Courant therm. conv. à l'air libre Ith	Courant assigné d'emploi Ie DC21B				Q. par emb.	Poids
		≤800V	1000V	1200V	1500V		
	[A]	[A]	[A]	[A]	[A]	nbre	[kg]
Avec poignée jaune/rouge.							
GAZ025DT2	25	25	16	—	—	1	0,450
GAZ032DT3	32	32	32	—	—	1	1,050
GAZ040DT4	40	40	40	32	25	1	1,050
Avec poignée noire.							
GAZ025DT2B	25	25	16	—	—	1	0,450
GAZ032DT3B	32	32	32	—	—	1	1,050
GAZ040DT4B	40	40	40	32	25	1	1,050

Caractéristiques générales

- calibres jusqu'à 40A (1000VDC) et 32A (1200VDC)
- version modulaire
- cavaliers pour branchement des pôles en série fournis en standard avec les sectionneurs série GD...
- versions disponibles :
 - commande directe
 - commande à verrouillage de porte. Utiliser un interrupteur à commande directe et acheter à part la rallonge et la poignée. Voir les pages 12-14 à 12-16
- fixation sur profilé DIN 35mm ou à vis
- cadénassables en position 0 sans besoin d'accessoires.

Caractéristiques d'emploi

- tension assignée d'isolement pour GA...D et GD...
 - Ui : 1000V (degré de pollution 3)
- tension assignée d'isolement pour GD...
 - Ui : 1500V (degré de pollution 2)
- tension assignée de tenue aux chocs Uimp : 8kV
- durabilité mécanique :
 - 100.000 manœuvres GA040D
 - 10.000 manœuvres GD...
- degré de protection : IP20 (solo pour GA040D).

Certifications et conformité

Certifications obtenues : cULus selon UL60947-4-1/CSA C22.2. n°60947-4-1 pour les versions GA040D et GAX42040D ; EAC pour GA...D. Conformes aux normes : IEC/EN/BS 60947-3, IEC/EN/BS 60947-1.

Courses des pôles interrupteurs type GA...D (pôles principaux et pôle additif)

	Course 0→1	0°	30°	60°	90°
GA040D				60°	
Pôles principaux					
GAX42040D				60°	
4ème pôle ad. fermeture simul.					

Composants

Coffret	Interrupteur-sectionneur	Poignée incorporée dans coffret GAZ...
GAZ1	GD025AT2	GAX61
GAZ2	GD032AT3	GAX61
GAZ2	GD040AT4	GAX61
GAZ1B	GD025AT2	GAX61B
GAZ2B	GD032AT3	GAX61B
GAZ2B	GD040AT4	GAX61B

③ Pour plus de détails, veuillez contacter notre bureau d'Assistance technique (Tél. +39 035 4282422 ; E-mail : service@LovatoElectric.com).

Caractéristiques générales

- coffrets en matière ABS
- possibilité de monter des accessoires :
 - GAX30 pour assurer la continuité de connexion du câble blindé (ex. avec variateurs de vitesse)
- poignées cadénassables
- couvercle plombable
- couple de serrage (vis couvercle) :
 - GAZ025... : 1,3Nm/16lb.in
 - autres types : 1,5Nm/13lb.in
- degré de protection : IP65
- entrée de câbles :
 - GAZ025... trous prédécoupés PG16/M25 et PG13.5/M20
 - GAZ032... et GAZ040... trous prédécoupés PG16/M25 et PG29/M32.

Certifications et conformité

Certification obtenue : EAC. Conformes aux normes : IEC/EN/BS 60947-3, IEC/EN/BS 60947-1.

Interrupteurs-sectionneurs tétrapolaires série GE



GE...DT4

Référence	Courant therm. conv. à l'air libre Ith [A]	Courant assigné d'emploi le DC21B			Q. par emb. [nbre]	Poids [kg]
		220V [A]	800V [A]	1000V [A]		
GE0125DT4	125	125	125	100	1	1,900
GE0250DT4	250	250	250	200	1	2,000
GE0315DT4	315	315	280	250	1	4,000
GE0630DT4	630	630	600	500	1	4,500
GE0800DT4	800	800	630	630	1	4,500
GE1250DT4	1250	1250	1000	850	1	8,900

Version à commande directe et verrouillage de porte. Acheter à part une rallonge et une poignée.

Référence	Ith [A]	Ue [V]	Uc [V]	Ue [V]	Uc [V]	Q. par emb. [nbre]	Poids [kg]
GE0125DT4	125	125	125	100	100	1	1,900
GE0250DT4	250	250	250	200	200	1	2,000
GE0315DT4	315	315	280	250	250	1	4,000
GE0630DT4	630	630	600	500	500	1	4,500
GE0800DT4	800	800	630	630	630	1	4,500
GE1250DT4	1250	1250	1000	850	850	1	8,900

- ① Pour choisir la poignée, consulter le tableau ci-contre. Les poignées à commande directe sont fournis de série avec une rallonge.
- ② Raccordement des 4 pôles en série.

Choix de la poignée et accessoires

Pour choisir la poignée, consulter le tableau ci-contre. Pour les autres accessoires, voir les pages 12-39 et 12-40.

Com. directe Noire	Commande à verrouillage de porte	
	Noire	Jaune/Rouge
GEX66ND	GEX66NB	GEX66N
GEX67ND	GEX67NB	GEX67N
GEX68ND	GEX68NB	GEX68N

Caractéristiques générales

- calibres jusqu'à 850A, 1000VAC
- versions disponibles :
 - commande directe
 - commande à verrouillage de porte. Utiliser un interrupteur à commande directe et acheter à part la rallonge et la poignée. Voir la page 12-40
- fixation à vis
- cadénassables en position 0 sans besoin d'accessoires.

Caractéristiques d'emploi

- tension assignée d'isolement Ui : 1000V
- durabilité mécanique :
 - 20.000 cycles pour GE0125DT4, GE0250DT4, GE0315DT4
 - 10.000 cycles pour GE0630DT4, GE0800DT4, GE1250DT4.

Certifications et conformité

Certification obtenue : EAC.
Conformes aux normes : IEC/EN/BS 60947-1, IEC/EN/BS 60947-3.

Tableau récapitulatif des combinaisons - Interrupteurs-sectionneurs pour applications photovoltaïques

Type tétrapolaire ⑤	Courant thermique conv. à l'air libre Ith	Courant assigné d'emploi le DC21B			Poignée commande directe			Poignées verrouillage de porte			Rallonges pour poignées verrouil. les 3 derniers chiffres du code GEX... indiquent la longueur en mm	Contacts auxiliaires 1NO/1NF	Cache-bornes pour :	
		600V	800V	1000V	Noire	Noire	Jaune/rouge	Section tige	Profondeur max panneau	Ligne			Charge	
Référence	[A]	[A]	[A]	[A]	Réf.	Réf.	Réf.	Réf.	Réf.	□ [mm]	[mm]	Réf.	Réf.	Réf.

Interrupteurs-sectionneurs pour applications photovoltaïques.															
GE0125DT4	125	125	125	100	GEX66ND	GEX66NB	GEX66N	GEX7227N	10mm/0,4"	267/10,51"	GEX1011	GEX8111	GEX8111		
GE0250DT4	250	250	250	200				GEX7375N		415/16,34"					
GE0315DT4	315	315	280	250				GEX7536N		576/22,68"					
GE0630DT4	630	630	600	500	GEX67ND	GEX67NB	GEX67N	GEX7195N	14mm/0,6"	251/9,88"		GEX8121	GEX8121		
GE0800DT4	800	700	630	630				GEX7345N		401/15,79"					
								GEX7535N		591/23,27"					
GE1250DT4	1250	1250	1000	850	GEX68ND	GEX68NB	GEX68N			267/10,51"		GEX8131	GEX8131		
										417/16,42"					
										607/23,90"					

⑤ On ne peut pas monter la commande motorisée.

INTERRUPTEURS-SECTIONNEURS SÉRIE GA DE 16A A 160A

Version à commande directe

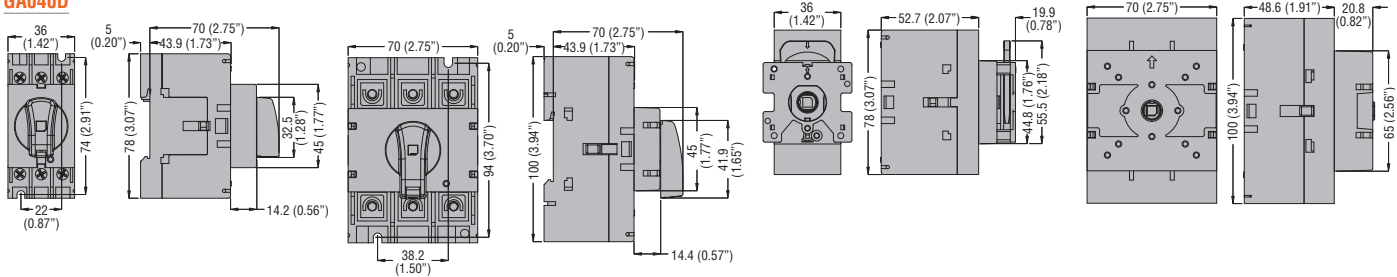
GA016A...GA040A...
GA063SA...
GA040D

GA030A... - GA063A...GA160A...

Fixation sur porte

GA016C...GA040C
GA063SC

GA030C - GA063C...GA160C



BLOCS ADDITIFS ET ACCESSOIRES

Pour GA016A...GA040A..., GA063SA..., GA040D

Contacts auxiliaires

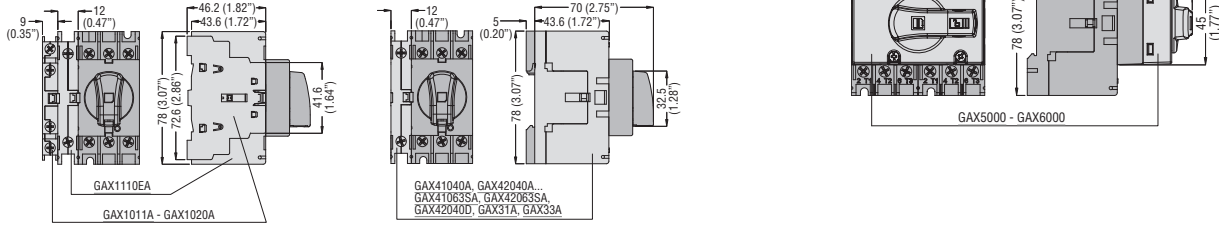
GAX1011A
GAX1020A
GAX1110EA

Quatrième pôle

GAX41040A - GAX42040A
GAX41063SA - GAX42063SA
GAX42040D

Borne de neutre **GAX31A** - Borne de terre **GAX33A**

Condammation mécanique **GAX5000** et système d'accouplement **GAX6000**



Pour GA030A, GA063A...GA160A

Contacts auxiliaires

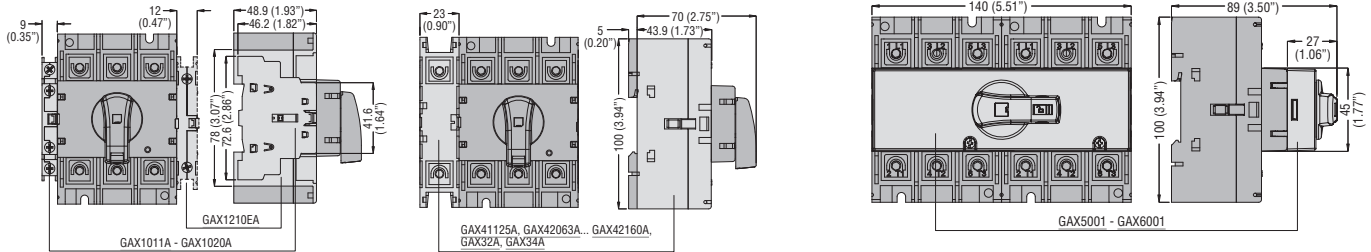
GAX1011A
GAX1020A
GAX1210EA

Quatrième pôle

GAX41125A
GAX42063A...GAX42160A

Borne de neutre **GAX32A** - Borne de terre **GAX34A**

Condammation mécanique **GAX5001** et système d'accouplement **GAX6001**



Pour GA016C...GA040C et GA063SC

Contacts auxiliaires

GAX1011C

Quatrième pôle **GAX41040C - GAX42040C et GAX42063C**

Borne de neutre **GAX31C** - Borne de terre **GAX33C**

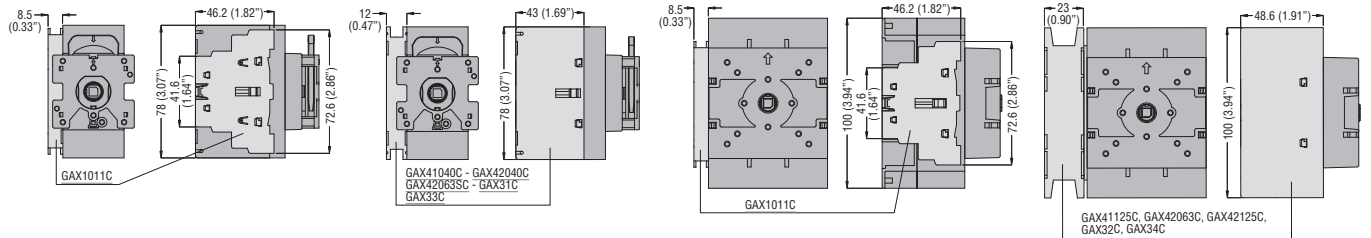
Pour GA030C, GA063C...GA160C

Contacts auxiliaires

GAX1011C

Quatrième pôle **GAX41125C - GAX42063C...GAX42160C**

Borne de neutre **GAX32C** - Borne de terre **GAX34C**



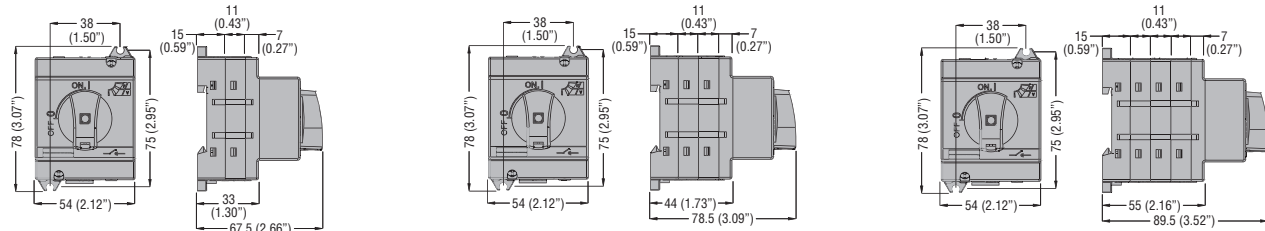
INTERRUPTEURS-SECTIONNEURS SÉRIE GD

Version à commande directe

GD...AT2

GD...AT3

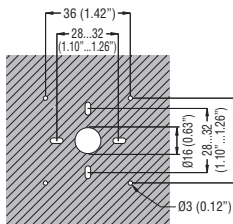
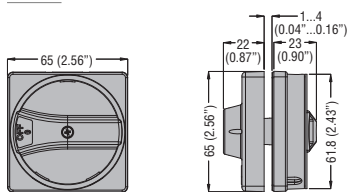
GD...AT4



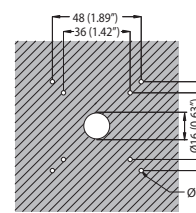
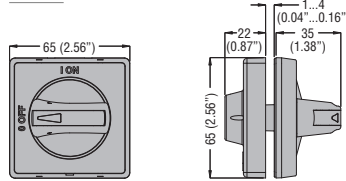
12 Interrupteurs-sectionneurs

Dimensions [mm (in)]

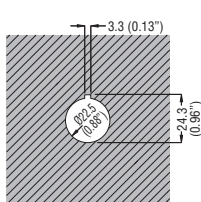
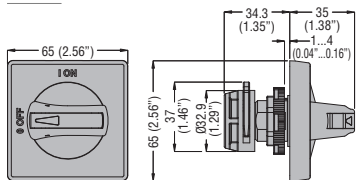
Poignées GAX61/61B



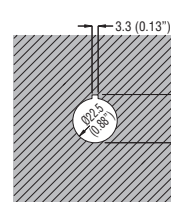
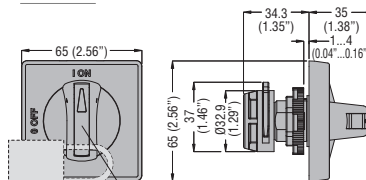
GAX62/62B



GAX63/63B/63K/63BK

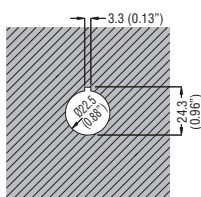
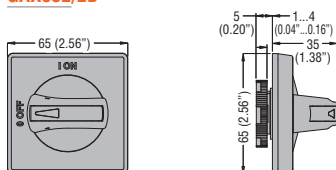


GAX631B

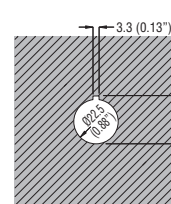
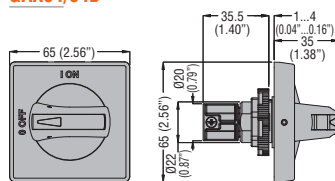


Cadenassable en pos. ON (≤ 3 cadenas)
selon UNI 9490, UNI/EN 12485

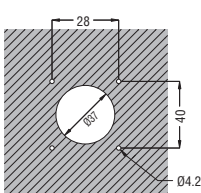
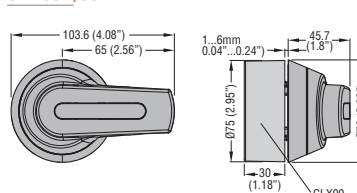
GAX632/2B



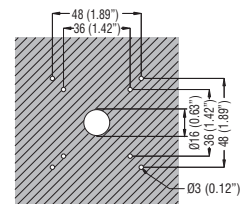
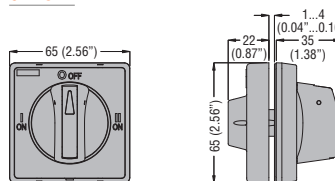
GAX64/64B



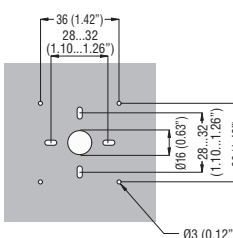
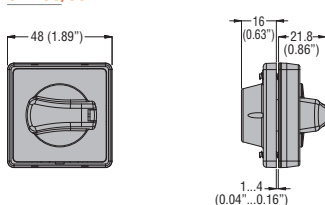
GAX66N/66NB



GAX67B

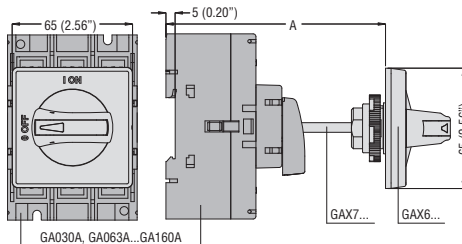
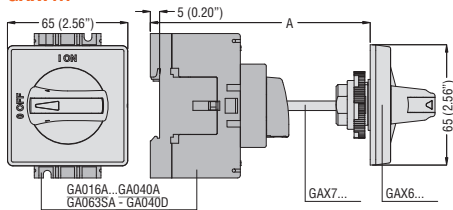


GAX68/68B



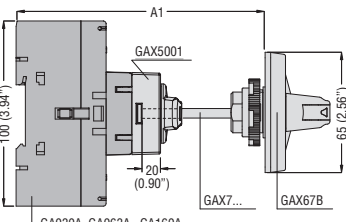
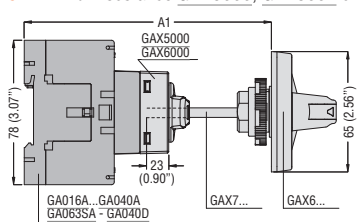
Rallonges pour poignées à verrouillage de porte

GAX7...



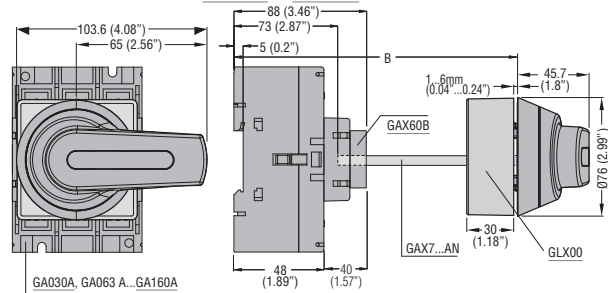
Rallonge	Long. [mm (in)]	A [mm] maximum					
		Type de poignée					
		GAX61...	GAX62...	GAX63...	GAX64...	GAX67 B	GAX68...
GAX7055	55 (2.16)	99 (3.90)	97 (3.82)	102 (4.01)	116 (4.57)	97 (3.82)	98.5 (3.88)
GAX7070	70 (2.75)	114 (4.49)	112 (4.41)	117 (4.61)	131 (5.16)	112 (4.41)	113.5 (4.47)
GAX7090	90 (3.54)	134 (5.27)	132 (5.20)	137 (5.39)	151 (5.94)	132 (5.20)	133.5 (5.25)
GAX7150	150 (5.90)	194 (7.64)	192 (7.56)	197 (7.75)	211 (8.31)	192 (7.56)	193.5 (7.62)
GAX7200	200 (7.87)	244 (9.61)	242 (9.53)	247 (9.72)	261 (10.27)	242 (9.53)	243.5 (9.59)
GAX7300	300 (11.81)	344 (13.54)	342 (13.46)	347 (13.66)	361 (14.21)	342 (13.46)	343.5 (13.52)
GAX7400	400 (15.75)	444 (17.48)	442 (17.40)	447 (17.60)	461 (18.15)	442 (17.40)	443.5 (17.46)
GAX7500	500 (19.68)	544 (21.42)	542 (21.34)	547 (21.53)	561 (22.09)	542 (21.34)	543.5 (21.40)

GAX7... utilisés avec GAX5000, GAX5001 et GAX6000

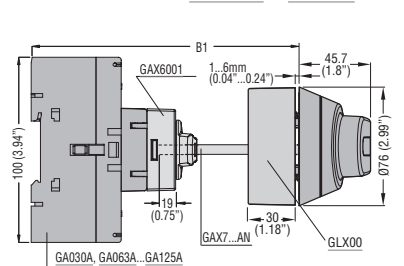


Rallonge	Long. [mm (in)]	A1 [mm] maximum					
		Utilisé avec GAX6000		Utilisé avec GAX5000/GAX5001			
		Type de poignée					
		GAX61...	GAX62...	GAX63...	GAX64...	GAX67B	
GAX7055	55 (2.16)	116 (4.57)	114 (4.49)	119 (4.68)	133 (5.24)	115.5 (4.55)	114 (4.49)
GAX7070	70 (2.75)	131 (5.16)	129 (5.08)	134 (5.27)	148 (5.83)	130.5 (5.14)	129 (5.08)
GAX7090	90 (3.54)	151 (5.94)	149 (5.87)	154 (6.06)	168 (6.61)	150.5 (5.92)	149 (5.87)
GAX7150	150 (5.90)	211 (8.31)	209 (8.23)	214 (8.42)	228 (8.98)	210.5 (8.29)	209 (8.23)
GAX7200	200 (7.87)	261 (10.27)	259 (10.20)	264 (10.39)	278 (10.94)	260.5 (10.25)	259 (10.20)
GAX7300	300 (11.81)	361 (14.21)	359 (14.13)	364 (14.33)	378 (14.88)	360.5 (14.20)	359 (14.13)
GAX7400	400 (15.75)	461 (18.15)	459 (18.07)	464 (18.27)	468 (18.42)	460.5 (18.13)	459 (18.07)
GAX7500	500 (19.68)	561 (22.09)	559 (22.01)	564 (22.20)	578 (22.75)	560.5 (22.07)	559 (22.01)

GAX7...AN utilisés avec GAX60B et GAX66N/66NB



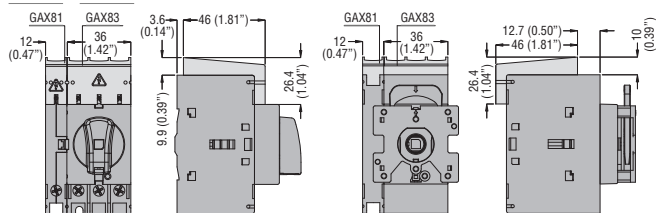
GAX7...A utilisés avec GAX6001 et GAX66N/66NB



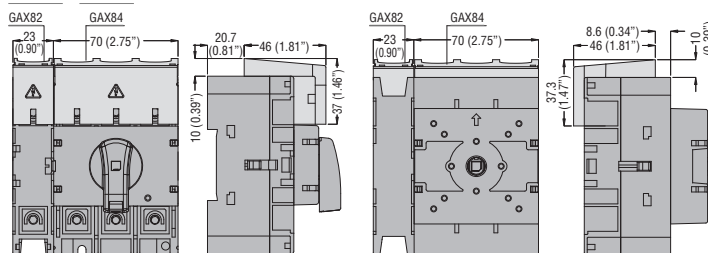
Rallonge	Long. [mm(in)]	B		B1 [mm(in)]
		avec poignée GAX66/66B		
		[mm(in)]	[mm(in)]	
GAX7150AN	178 (7.00")	120...226 (4.72"...9.00")	120...223 (4.72"...8.80")	
GAX7200AN	228 (8.98")	120...276 (4.72"...10.87")	120...273 (4.72"...10.75")	
GAX7300AN	328 (12.91")	120...376 (4.72"...14.80")	120...373 (4.72"...14.68")	
GAX7400AN	428 (16.85")	120...476 (4.72"...18.74")	120...473 (4.72"...18.62")	
GAX7500AN	528 (20.79")	120...576 (4.72"...22.68")	120...573 (4.72"...22.56")	

Cache-bornes

GAX81 - GAX83

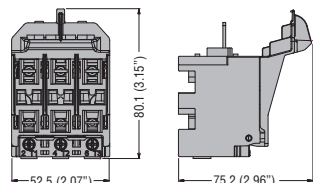


GAX82 - GAX84



Porte-fusibles

GAX391 - GAX391UL



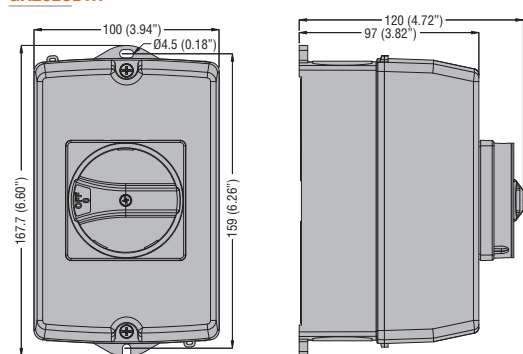
INTERRUPTEURS-SECTIONNEURS EN COFFRET ET COFFRETS VIDES

GAZ016...GAZ040...

GAZ016...GAZ040...UL

GAZ1... - GAZ1...UL

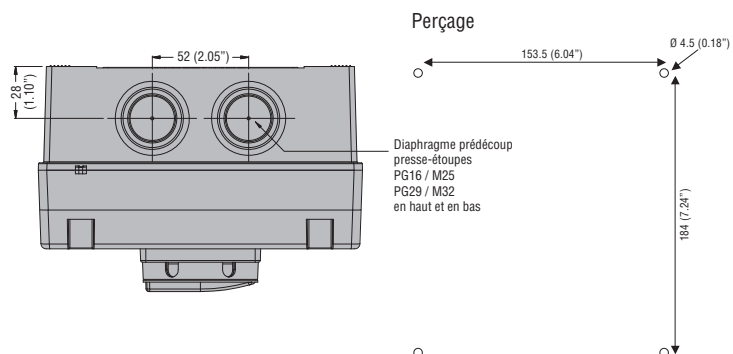
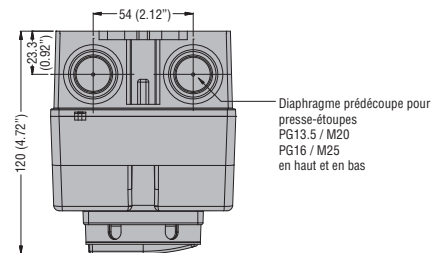
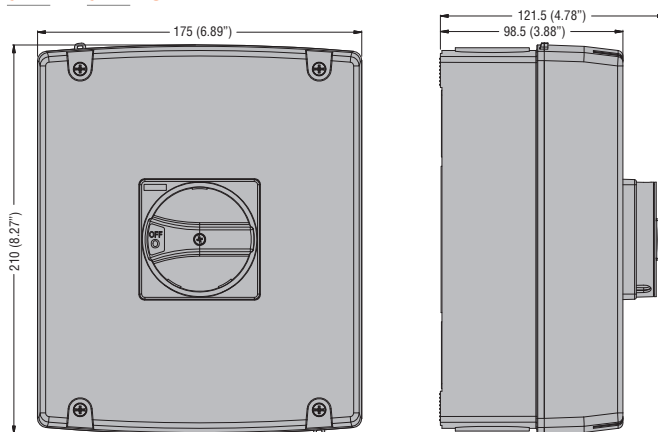
GAZ025D...



GAZ063SA...GAZ100C...

GAZ063SAUL...

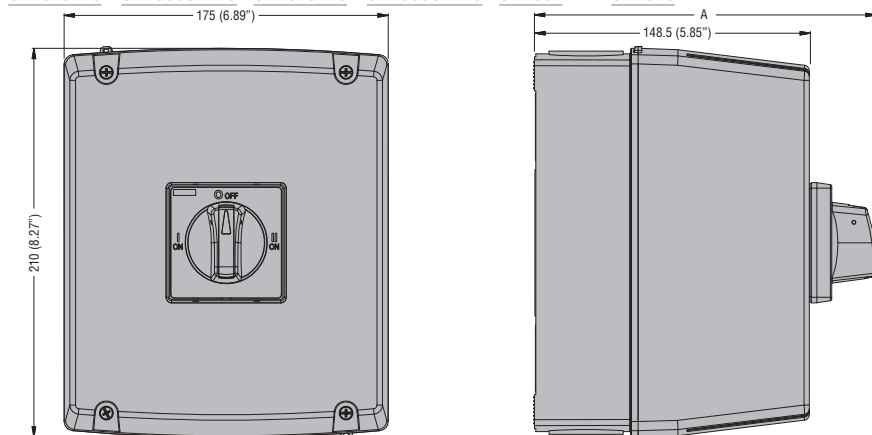
GAZ2... - GAZ2...UL



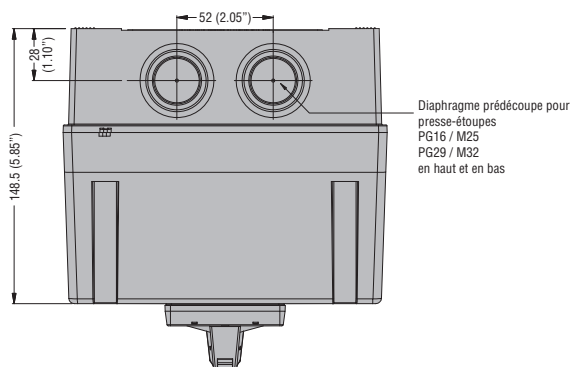
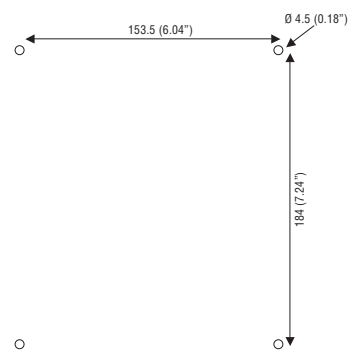
12 Interrupteurs-sectionneurs

Dimensions [mm (in)]

GAZ025ET6...GAZ063SAET6 - GAZ025ET8...GAZ063SAET8 - GAZ032D... - GAZ040D...

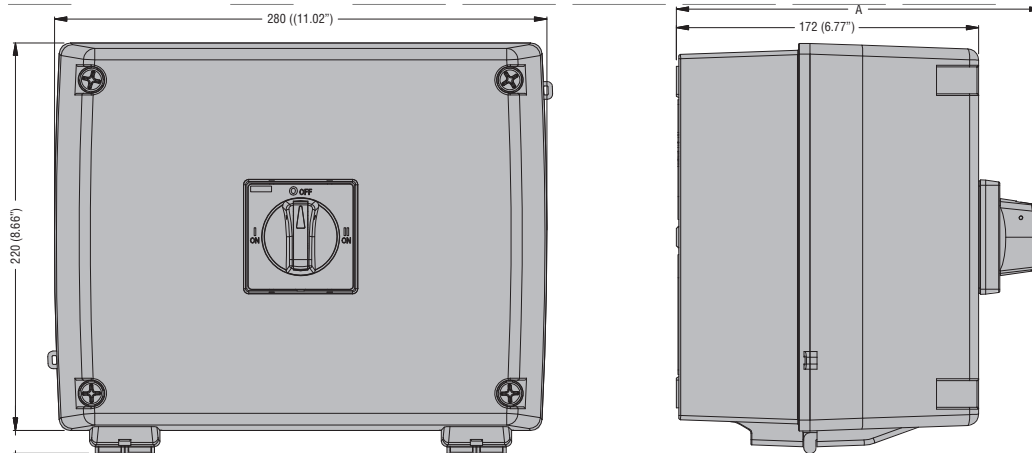


Perçage



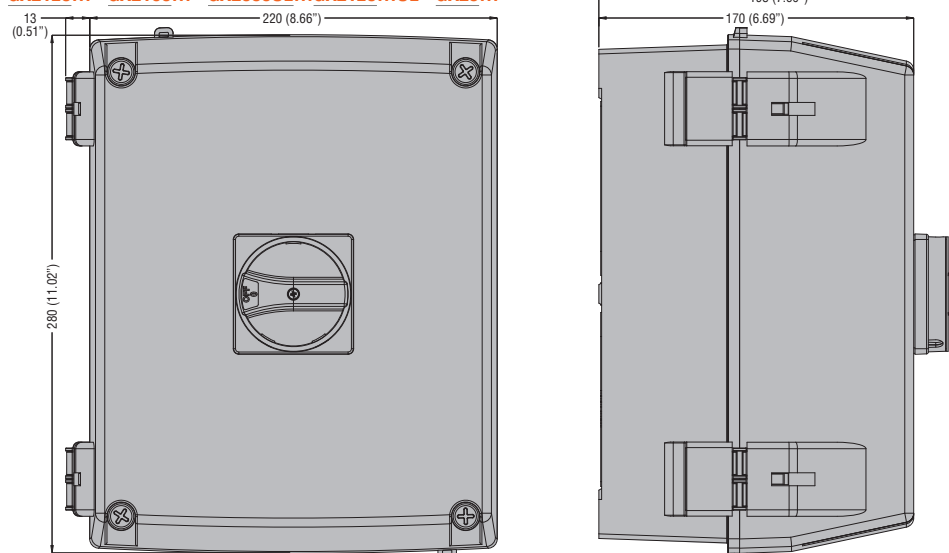
Type	A
GAZ032D...	171.5 (6.75")
GAZ040D...	171.5 (6.75")
GAZ025ET...	183.5 (7.22")
GAZ063SAET...	183.5 (7.22")

GAZ125... - GAZ063...UL - GAZ125...UL - GAZ080ET6 - GAZ125ET6 - GAZ160ET6 - GAZ080ET8 - GAZ125ET8 - GAZ160ET8



Type	A
GAZ125	193 (7.60")
GAZ063...UL	193 (7.60")
GAZ125...UL	193 (7.60")
GAZ080ET6	208 (8.19")
GAZ125ET6	208 (8.19")
GAZ160ET6	208 (8.19")
GAZ080ET8	208 (8.19")
GAZ125ET8	208 (8.19")
GAZ160ET8	208 (8.19")

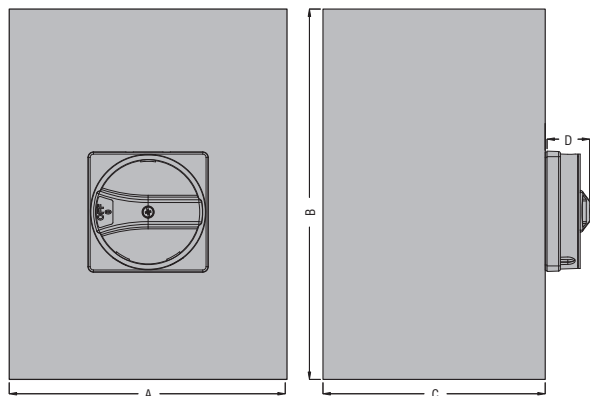
GAZ125... - GAZ160... - GAZ080UL...GAZ125...UL - GAZ3...



12 Interrupteurs-sectionneurs

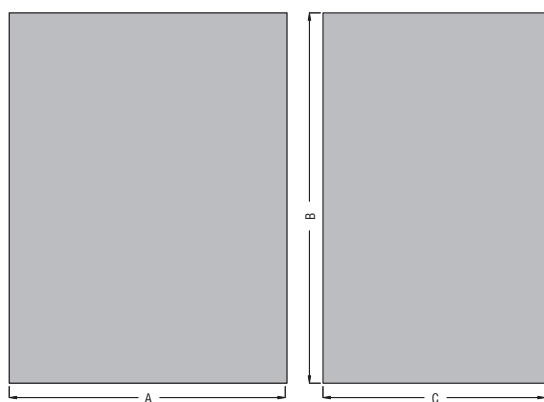
Dimensions [mm (in)]

INTERRUPTEURS-SECTIONNEURS ET COMMUTATEURS-SECTIONNEURS EN COFFRET EN MÉTAL ET EN ACIER INOX AISI 304



Type	A	B	C	D
GAZM016...GAZM100...	150 (5.90")	200 (7.87")	120 (4.72")	23 (0.90")
GAZM125...GAZM160...	200 (7.87")	300 (11.81")	120 (4.72")	23 (0.90")
GAZM016E...GAZM063SAE...	150 (5.90")	200 (7.87")	120 (4.72")	35 (1.38")
GAZM063ET6...GAZM160ET6...	200 (7.87")	300 (11.81")	120 (4.72")	35 (1.38")
GAZM063ET8...GAZM160ET8...	300 (11.81")	400 (15.75")	120 (4.72")	35 (1.38")
GAZS016...GAZS100...	150 (5.90")	200 (7.87")	120 (4.72")	23 (0.90")
GLZM0160...GLZM0315...	300 (11.81")	400 (15.75")	250 (9.84")	45.7 (1.80")
GLZM0160E...GLZM0315E...	300 (11.81")	400 (15.75")	250 (9.84")	45.7 (1.80")

COFFRETS EN MÉTAL VIDES



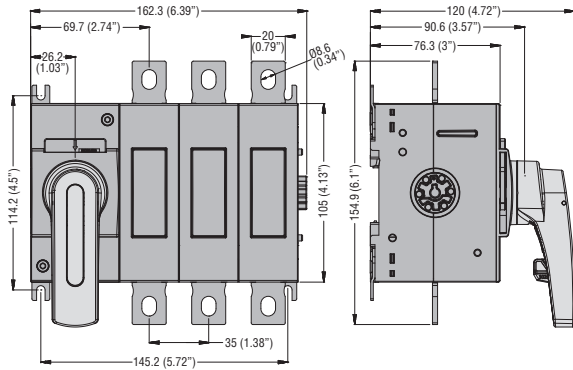
Type	A	B	C
GAZM1	150 (5.90")	200 (7.87")	120 (4.72")
GAZM2	200 (7.87")	300 (11.81")	120 (4.72")
GAZM3	300 (11.81")	400 (15.75")	120 (4.72")
GAZS1	150 (5.90")	200 (7.87")	120 (4.72")
GLZM1	300 (11.81")	400 (15.75")	250 (9.84")

12 Interrupteurs-sectionneurs

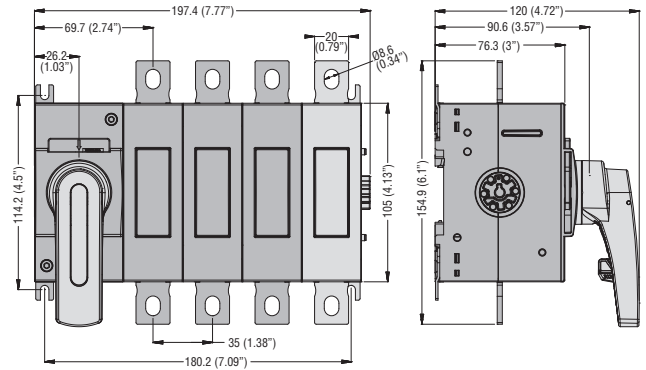
Dimensions [mm (in)]

INTERRUPTEURS-SECTIONNEURS SÉRIE GL DE 160A À 630A

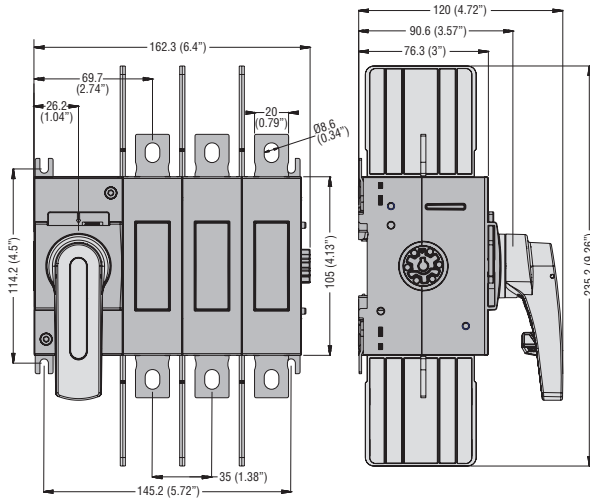
GL0160C1...GL0315C1



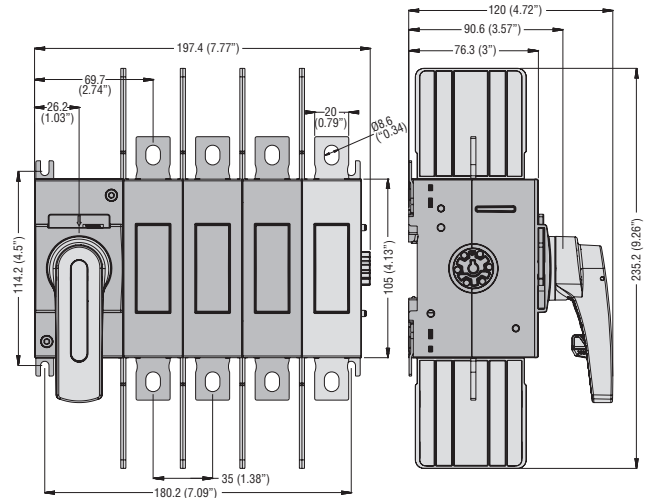
GL0160C1...GL0315C1 avec quatrième pôle additif GLX420315



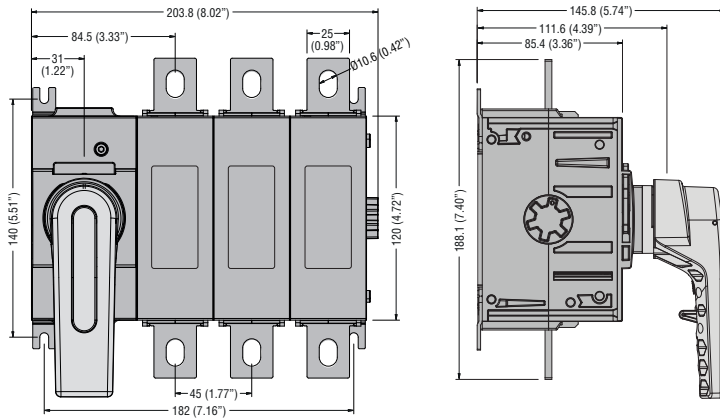
GL0100C1UL - GL0200C1UL



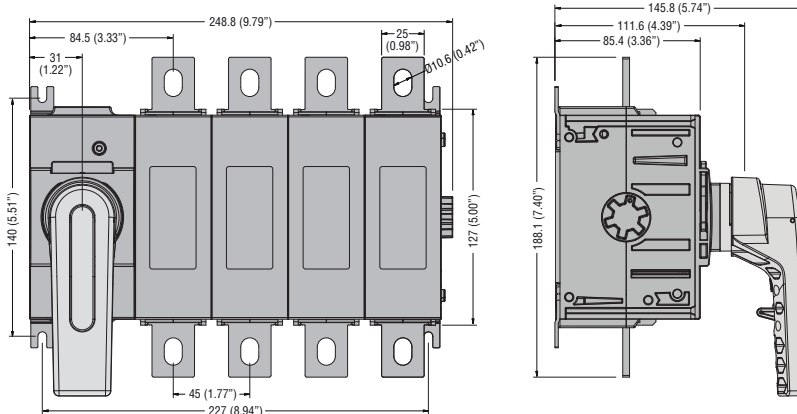
GL0100C1UL - GL0200C1UL avec quatrième pôle additif GLX420100UL - GLX420200UL



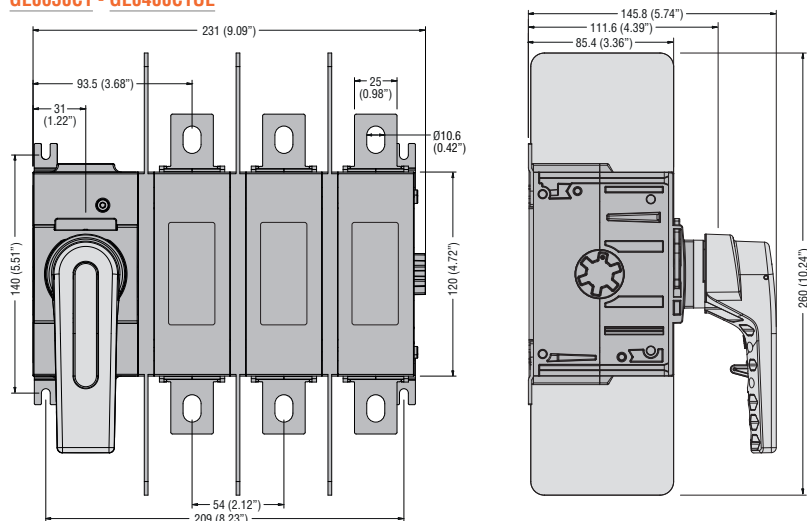
GL0320C1...GL0500C1



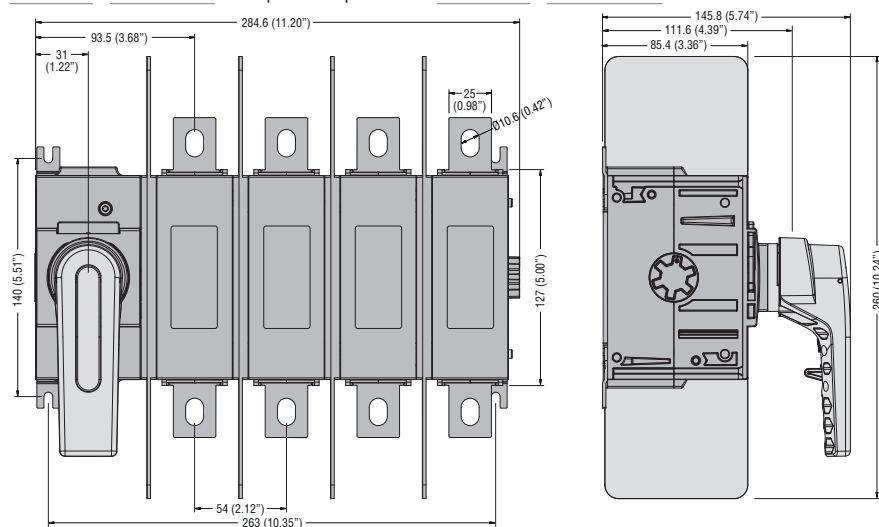
GL0320C1...GL0500C1 avec quatrième pôle additif GLX420320...0500



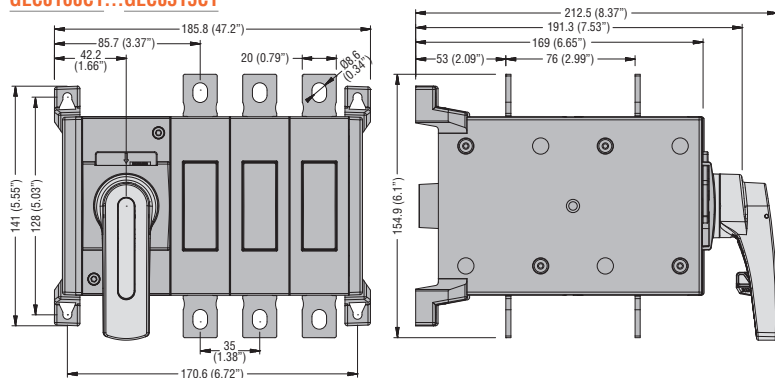
GL0630C1 - GL0400C1UL



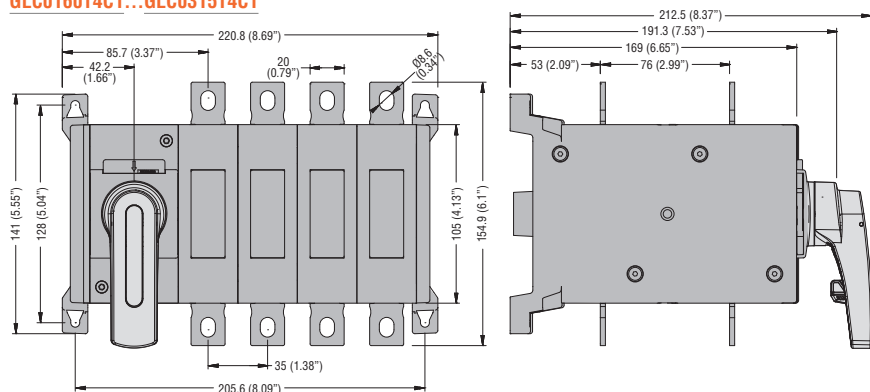
GL0630C1 - GL0400C1UL avec quatrième pôle additif GLX420630 - GLX420400UL



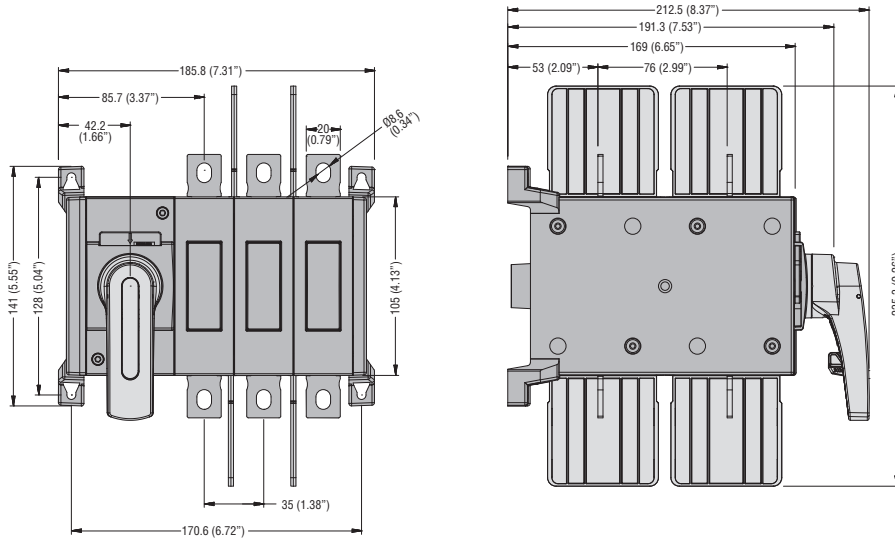
GLC0160C1...GLC0315C1



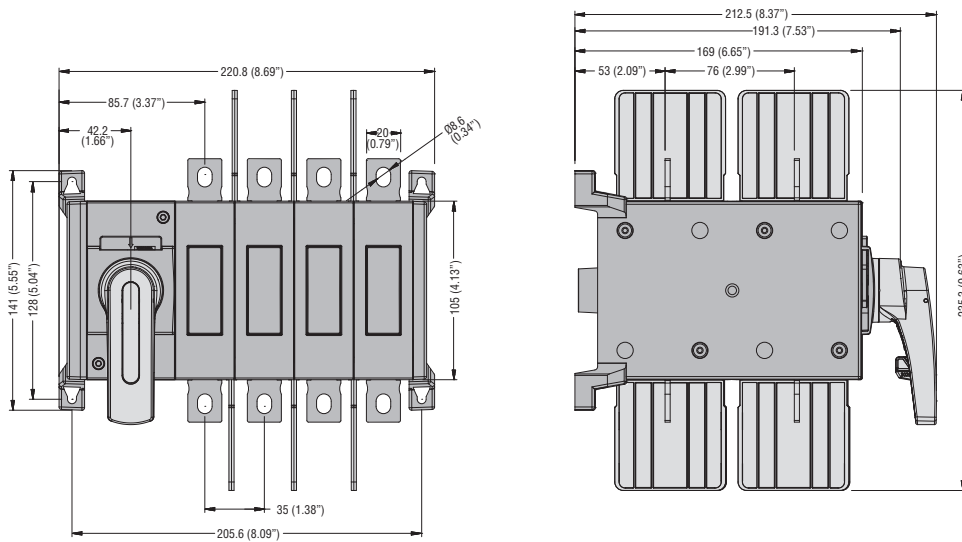
GLC0160T4C1...GLC0315T4C1



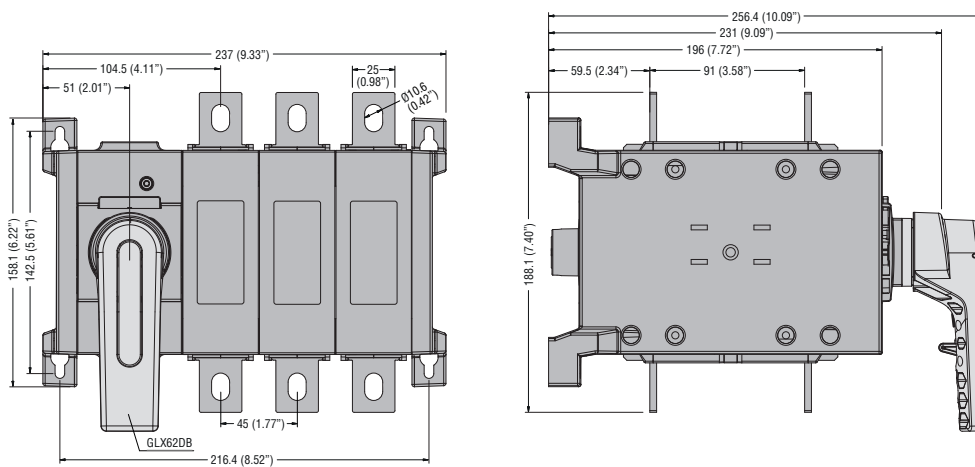
GLC0100C1UL - GLC0200C1UL



GLC0100T4C1UL - GLC0200T4C1UL



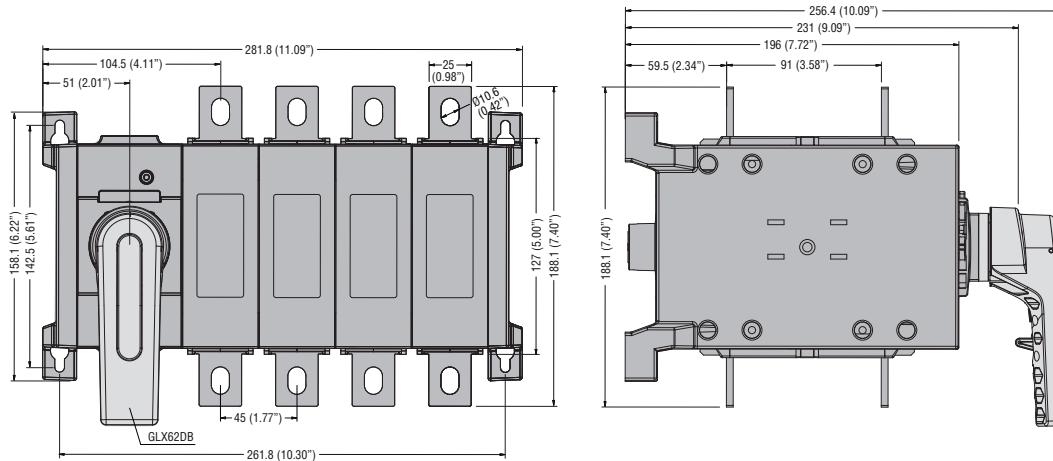
GLC0320C1...GLC0500C1



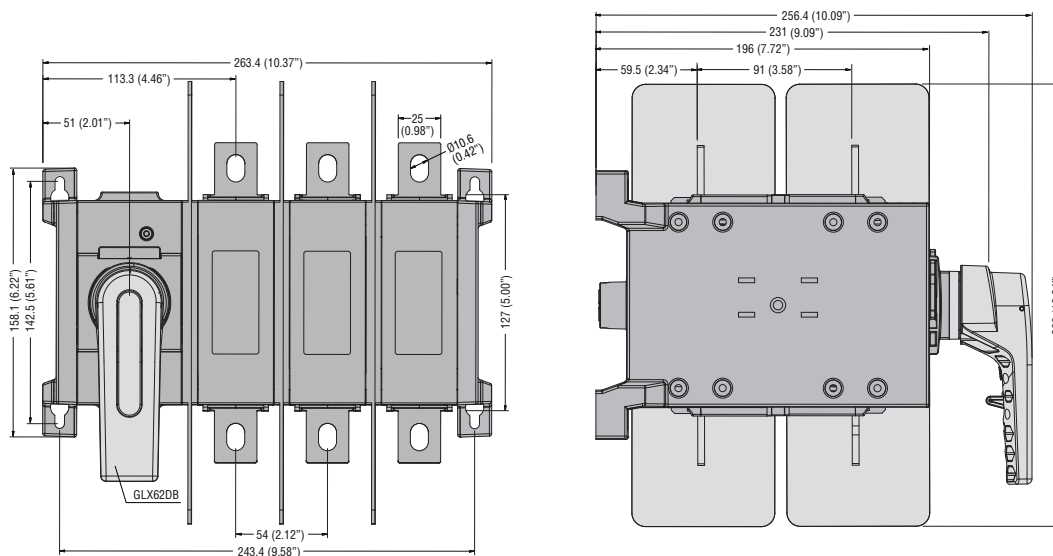
12 Interrupteurs-sectionneurs

Dimensions [mm (in)]

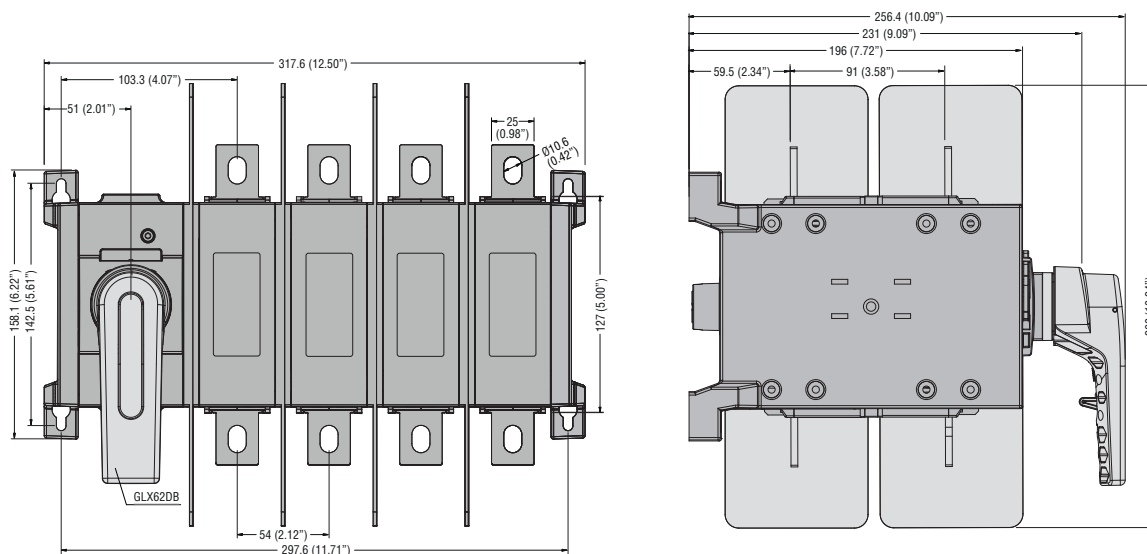
GLC0320T4C1...GLC0500T4C1



GLC0630C1 - GLC0400C1UL



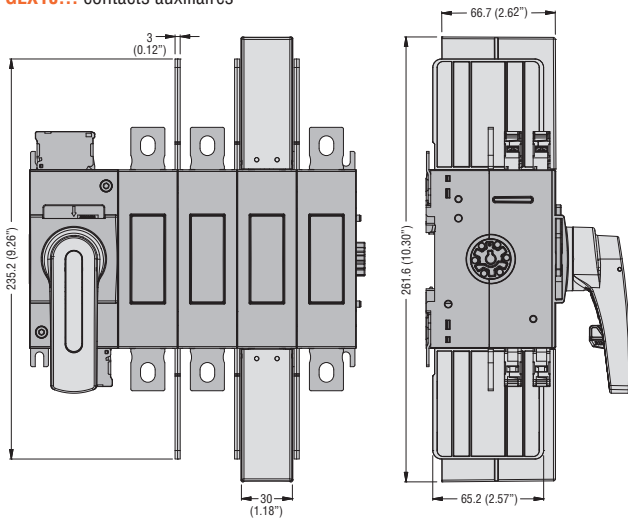
GLC0630T4C1 - GLC0400T4C1UL



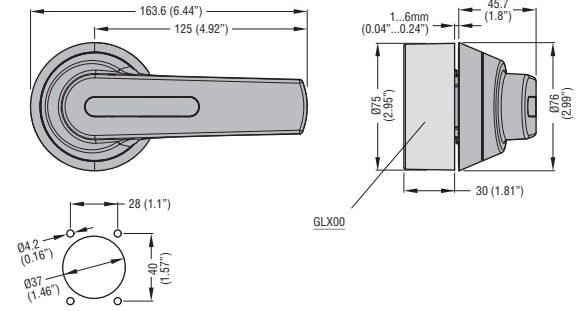
12 Interrupteurs-sectionneurs

Dimensions [mm (in)]

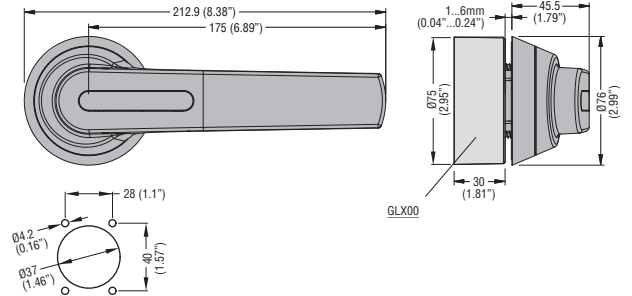
GLX800 - GLX801 cache-bornes unipolaires
GLX900 - GLX901 séparateurs de phase
GLX10... contacts auxiliaires



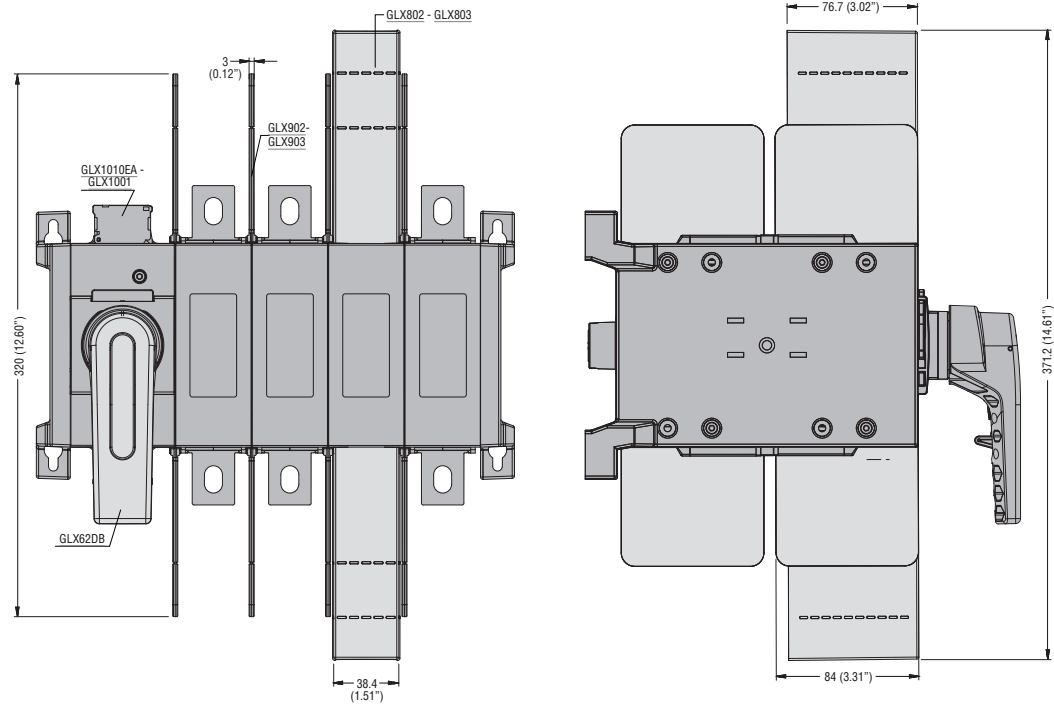
Poignées **GLX61 - GLX61B - GLX61CB**



Poignées **GLX62 - GLX62B - GLX62CB**



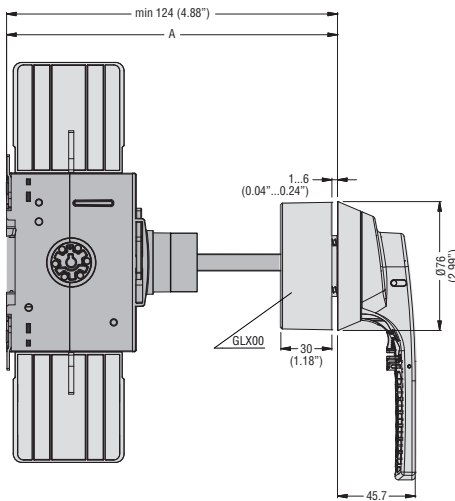
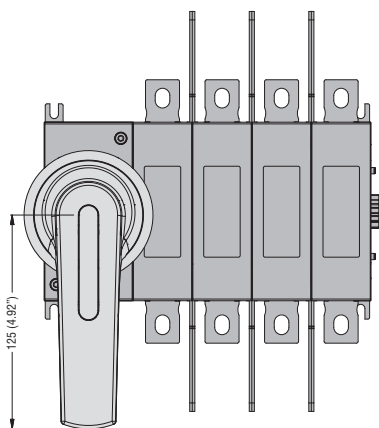
GLX802 - GLX803 cache-bornes unipolaires
GLX902 - GLX903 séparateurs de phase
GLX10... contacts auxiliaires



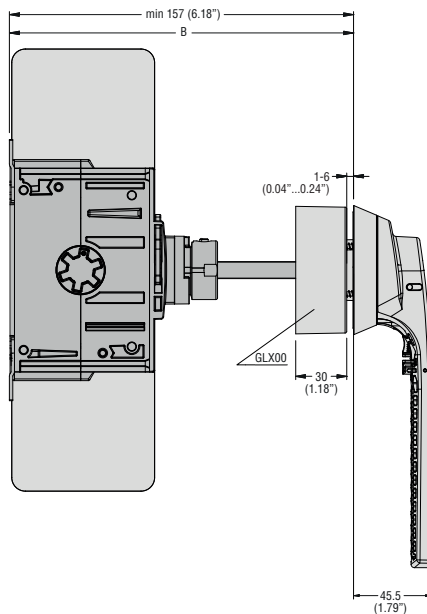
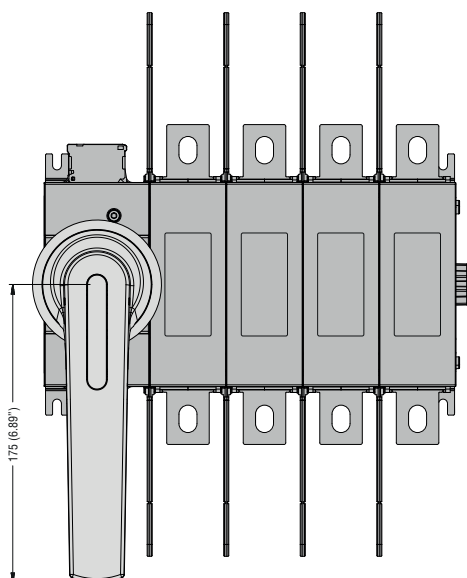
12 Interrupteurs-sectionneurs

Dimensions [mm (in)]

GLX7... rallonge pour poignée à verrouillage de porte
GLX00 bague d'alignement de rallonge



GLX7...S10	A mm (in)	
	min	max
GLX7150S10	124...194	(4.88...7.64')
GLX7200S10	124...244	(4.88...9.61')
GLX7300S10	124...344	(4.88...13.54')
GLX7400S10	124...444	(4.88...17.48')
GLX7500S10	124...544	(4.88...21.42')



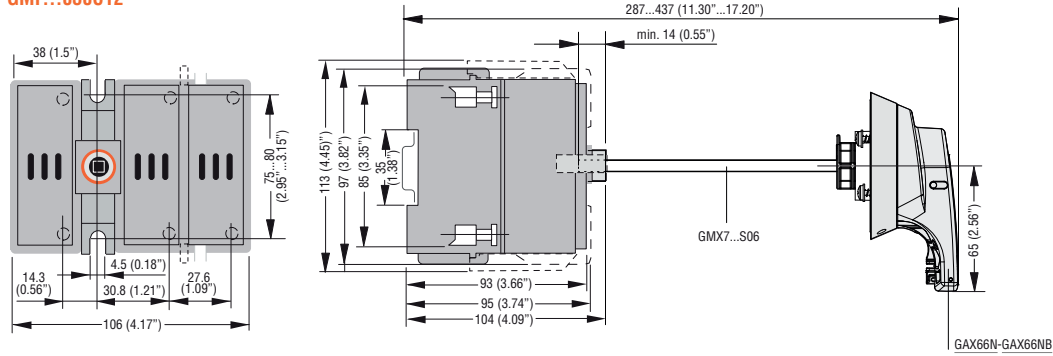
GLX7...S10	B mm (in)	
	min	max
GLX7150S10	157...227	(6.18...8.94')
GLX7200S10	157...277	(6.18...10.90')
GLX7300S10	157...377	(6.18...14.84')
GLX7400S10	157...477	(6.18...18.78')
GLX7500S10	157...577	(6.18...22.72')

12 Interrupteurs-sectionneurs

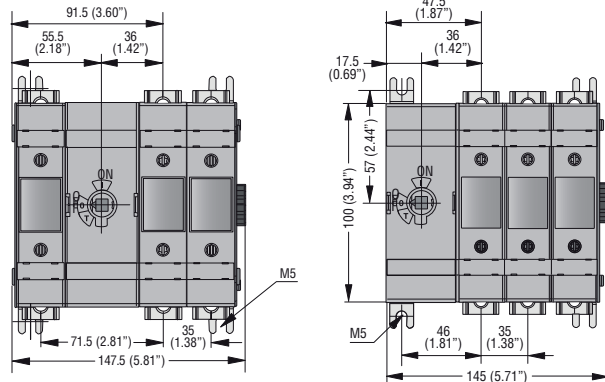
Dimensions [mm (in)]

INTERRUPTEURS-SECTIONNEURS SÉRIE GM DE 30A À 800A

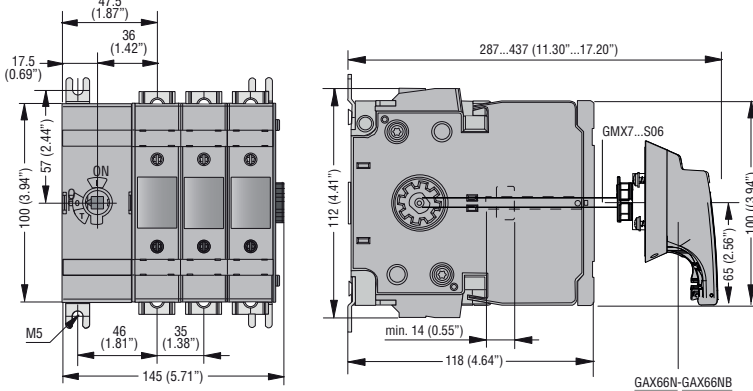
GMF...030C12



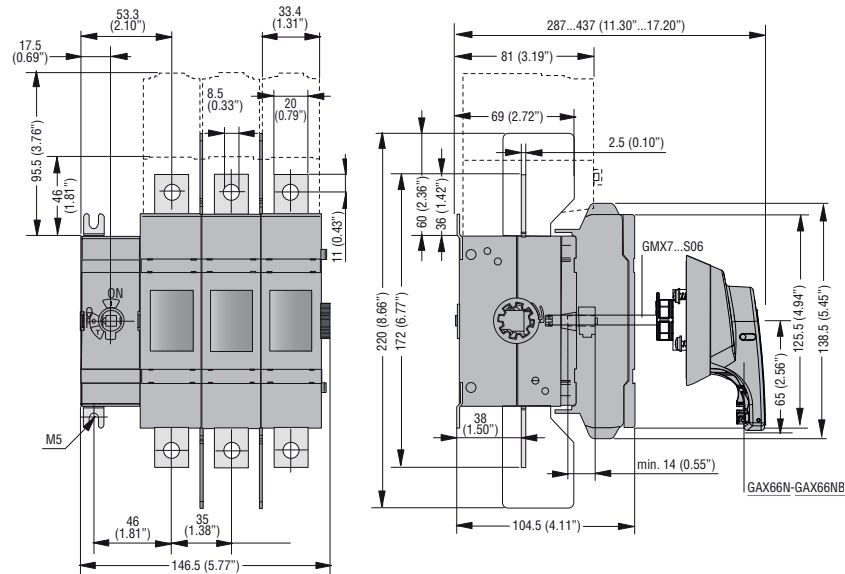
GMFJ060C12



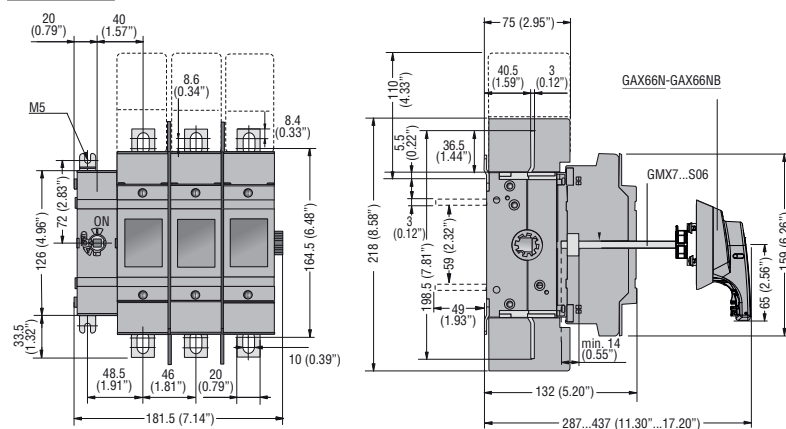
GMFJ060C03



GMFJ100C03



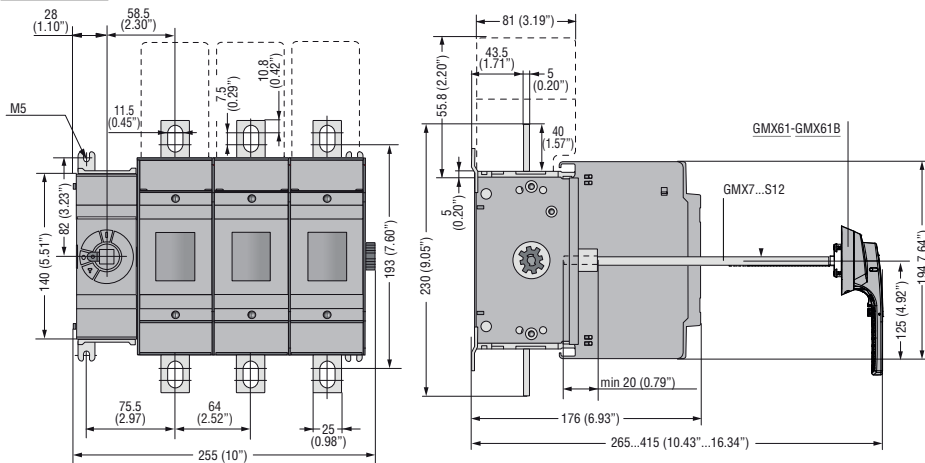
GMFJ200C03



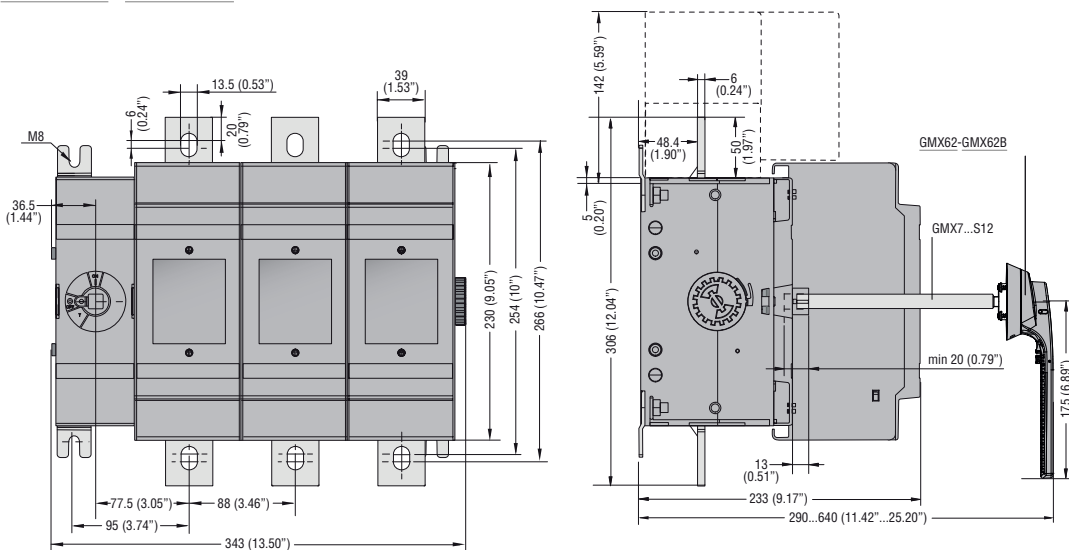
12 Interrupteurs-sectionneurs

Dimensions [mm (in)]

GMFJ400C03



GMFJ600C03 - GMFL800C03



INTERRUPTEURS-SECTIONNEURS SÉRIE GA DE 16A À 160A SUR PROFILÉ ET EN COFFRET

Sectionneurs tripolaires

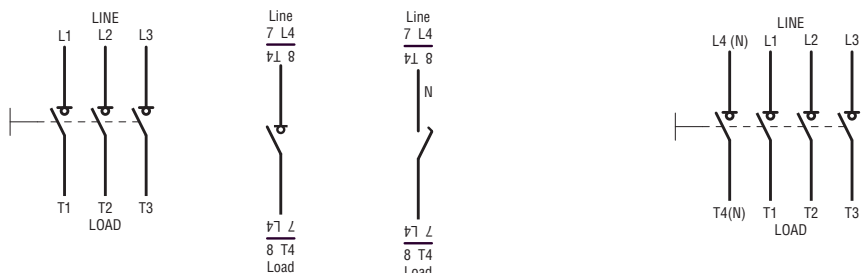
GA016...GA160A.../C
GAZ016...GAZ160/B
GAZ016UL...GAZ125UL
GAZM016...GAZM160/B
GAZS016...GAZS100/B

Quatrième pôle

GAX42... GAX41...

Sectionneurs tétrapolaires

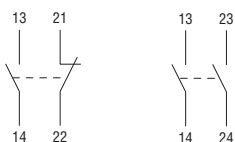
GAZ016T4...GAZ160T4/B
GAZ016T4UL...GAZ125T4UL
GAZM016T4...GAZM160T4/B



BLOCS ADDITIFS ET ACCESSOIRES

Contacts auxiliaires

GAX1011... GAX1020A



GAX11... - GAX12...



Borne de neutre

GAX31... - GAX32...



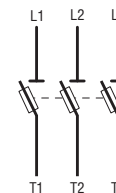
Borne de terre

GAX33... - GAX34...



Porte-fusibles

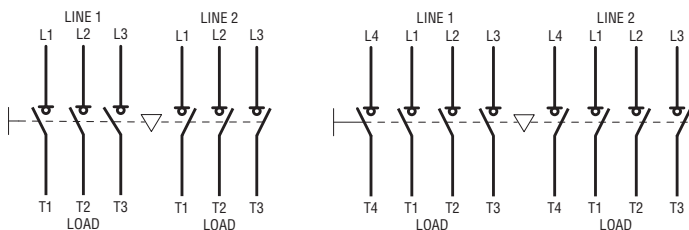
GAX391 - GAX391UL



COMMUTEURS-SECTIONNEURS EN COFFRET ET ASSEMBLÉS

GA...ET6 tripolaires

GA...ET8 tétrapolaires



INTERRUPTEURS-SECTIONNEURS SÉRIE GL DE 160 À 630A SUR PROFILÉ ET EN COFFRET

Sectionneurs tripolaires

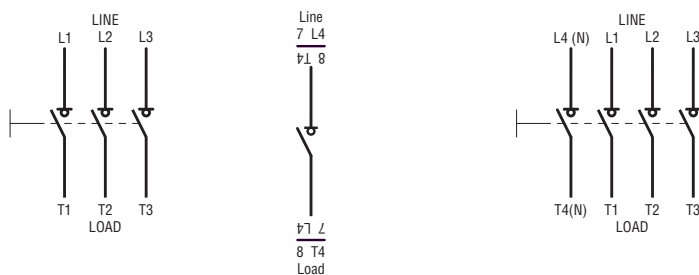
GL0160...GL0630...
GLZM0160...GLZM0315/B

Quatrième pôle

GLX42...

Sectionneurs tétrapolaires

GLZM0160T4...GLZM0315T4/B



BLOCS ADDITIFS ET ACCESSOIRES

Contacts
auxiliaires
GLX1010EA



GLX1001



Borne de neutre
GLX300 - GLX302

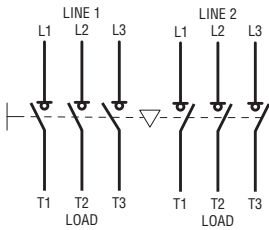


Borne de terre
GLX301 - GLX303

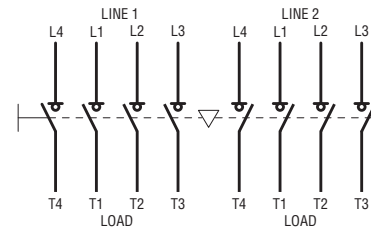


COMMUTATEURS-SECTIONNEURS SÉRIE GL DE 160 À 630A SUR PROFILÉ ET EN COFFRET

Commutateurs-sectionneurs tripolaires
GLC...C1
GLZM...ET6

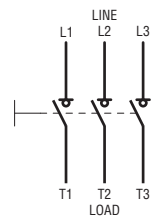


Commutateurs-sectionneurs tétrapolaires
GLC...T4C1
GLZM...ET8

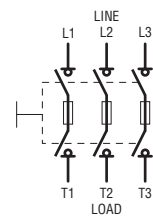


INTERRUPTEURS-SECTIONNEURS SÉRIE GE DE 50A À 1600A

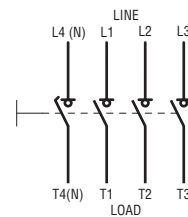
Sectionneurs tripolaires
GE0160 - GE1600
GE0160P



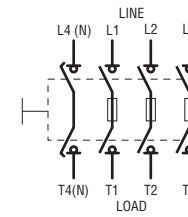
Sectionneurs tripolaires avec porte-fusibles
GE0050F - GE0125F
GE0160N - GE0800N
GE0160B - GE0800B



Sectionneurs tétrapolaires
GE0160T4 - GE1600T4
GE0160T4P

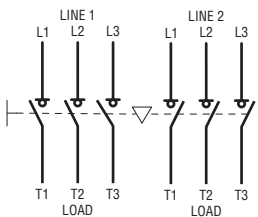


Sectionneurs tétrapolaires avec porte-fusibles
GE0050FT4 - GE0125FT4
GE0160NT4 - GE0800NT4

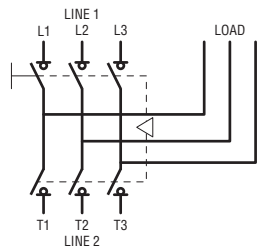


COMMUTATEURS-SECTIONNEURS DE 160 À 3150A

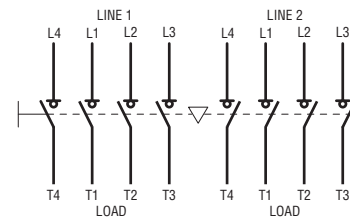
Commutateurs tripolaires
GE0160E - GE0200E - GE1600...3150E



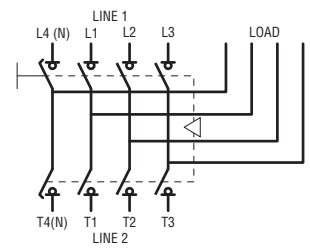
GE0201E...GE1250E



Commutateurs tétrapolaires
GE0160ET4 - GE0200ET4 - GE1600...3150ET4

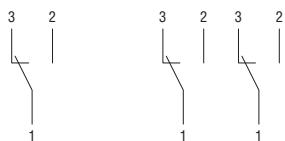


GE0201ET4...GE1250ET4



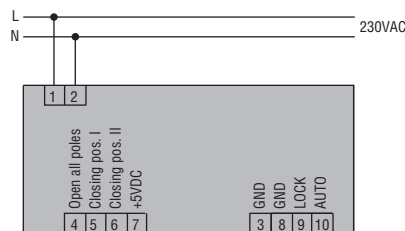
BLOCS ADDITIFS ET ACCESSOIRES

Contacts
auxiliaires
GEX1011...

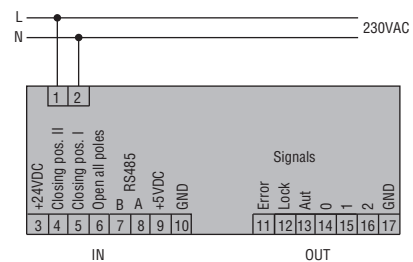


GEX1022...

Commande motorisée
GEX690C - GEX691C - GEX692C

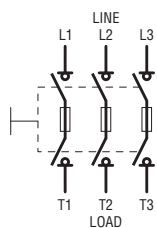


Commande motorisée
GEX693C - GEX694C - GEX695C



INTERRUPTEURS-SECTIONNEURS SÉRIE GM DE 30A À 800A

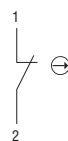
GM...030...GML800



Contacts auxiliaires
GMX1010



GMX1001

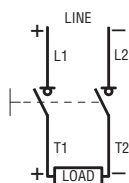


GMX1011

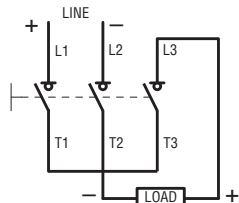


INTERRUPTEURS-SECTIONNEURS POUR APPLICATIONS PHOTOVOLTAÏQUES GA...D (pôles en série à câbler)

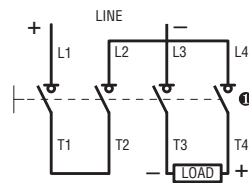
Commande d'une ligne
2 pôles en série



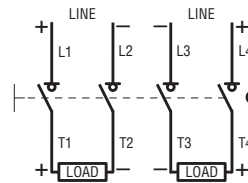
3 pôles en série



4 pôles en série



Commande de deux lignes
2+2 pôles en série

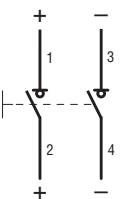


❶ Le pôle positif qui est monté sur le côté droit du sectionneur peut être aussi fixé sur le côté gauche ; pour cela, il faut modifier les raccordements.

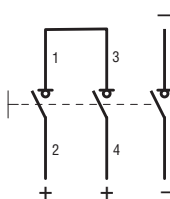
INTERRUPTEURS-SECTIONNEURS POUR APPLICATIONS PHOTOVOLTAÏQUES

GD... (cavaliers fournis de série)

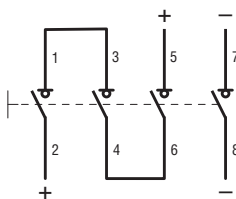
Commande d'une ligne
GD...AT2



GD...AT3

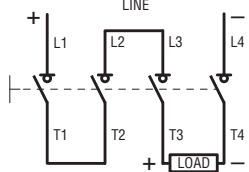


GD...AT4

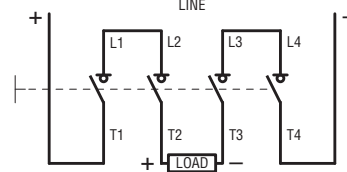


INTERRUPTEURS-SECTIONNEURS POUR APPLICATIONS PHOTOVOLTAÏQUES GE...DT4 (pôles en série à câbler)

Commande d'une ligne
4 pôles en série



4 (2+2) pôles en série



12 Interrupteurs-sectionneurs

Caractéristiques techniques

Série GA de 16A à 160A - Interrupteurs-sectionneurs



INDEX

CARACTÉRISTIQUES TECHNIQUES SELON LES STANDARDS IEC/EN/BS 60947

TYPE	sectionneur	GA016...	GA025...	GA032...	GA040...	GA063S...	GA030...	GA063...	GA080...	GA100...	GA125...	GA160...
	4ème pôle	GAX4...040...				GAX4...063S...	GAX4...063...		GAX4...080...	GAX4...100...	GAX4...125...	GAX4...160...

CARACTÉRISTIQUES DES CONTACTS

Courant thermique conv. à l'air libre Ith (≤40°C)	A	16	25	32	40	63	30	63	80	100	125	160	
Tension assign. d'isolement Ui	V	1000											
Tension assignée de tenue aux chocs Uimp	kV	8											
Courant assign. d'emploi le													
AC21A	400V	A	16	25	32	40	63	30	63	80	100	125	160
	500V	A	16	25	32	40	63	30	63	80	100	125	160
	690V	A	16	25	32	40	63	30	63	80	100	125	160
AC22A	400V	A	16	25	32	40	45	30	63	80	100	125	125
	500V	A	16	25	32	40	45	30	63	80	100	125	125
	690V	A	16	25	32	40	45	30	63	80	100	125	125
AC23A	400V	A	16	25	32	40	45	30	63	80	100	125	125
	500V	A	16	25	25	25	25	30	63	63	80	100	100
	690V	A	16	25	25	25	25	30	63	47	47	47	47
Puissance dissipée	W/pôle	0,2	0,4	0,6	1	2,9	0,4	1,6	2,6	4	6,3	12	
Puissance assignée d'emploi AC23A	400V	kW	7,5	11	15	18,5	22	15	30	45	55	55	55
	690V	kW	11	22	22	22	22	30	45	45	45	45	45
Puissance réactive pour com. condensateurs 400V	kvars	7,5	10	12,5	15	15	12,5	25	30	40	50	50	

PROTECTION CONTRE-CIRCUIT

Courant conditionnel de court-circuit ^①	kA rms	10					50						
Avec fusibles classe gG	A	16	25	32	40	63	63	63	80	100	125	160	
Pouv. fermeture AC23A 400V	A	160	250	320	400	450	300	630	800	1000	1250	1250	
Pouv. ouverture AC23A 400V	A	128	200	256	320	360	240	504	640	800	1000	1000	
Durabilité mécanique	cycles	100.000					30.000						
Durabilité électr. (AC21A)	cycles	100.000				15.000	30.000					1.500	
Raccordements	mm	Borne à douille 5,6 x 6,5 - M4 PH2					Borne à douille 12,4 x 10,4 - M8 Clé Allen 4						
Couple de serrage	Nm	1,8 à 2					5 à 6						
	lb.in	16 à 18					45 à 54						
Section conduct. min-max	mm ²	0,75 à 16					4 à 70						
	AWG	18 à 6					12 à 1						

ENVIRONNEMENT

Température	d'emploi	°C	-25 à +55									
	de stockage	°C	-40 à +70									
Altitude maximale	m	3000										
Position de montage	normale	Verticale										
	admise	Quelconque										
Fixation	À vis ou sur profilé DIN 35mm (IEC/EN/BS 60715)											

① Pour plus de détails, veuillez contacter notre bureau d'Assistance technique (Tél. +39 035 4282422 ; E-mail : service@LovatoElectric.com).

INFORMATIONS TECHNIQUES SELON LES STANDARDS UL/CSA RATINGS

TYPE		GA016...	GA025...	GA032...	GA040...	GA063S...	GA030...	GA063...	GA080...	GA100...	GA125...	—		
Certification		UL60947-4-1 ; CSA C22.2 n°60947-4-1					UL98 ; CSA C22.2 n°4						—	
Courant d'emploi général	A	16	25	32	40	60	30	60	100	100	100	—		
Tension d'emploi maxi	V	600												
Puissance maxi moteur triphasé	240V	HP/A	5/15,2	7,5/22	10/28	15/42	15/42	10/28	20/54	25/68	30/80	30/80	—	
	480V	HP/A	10/14	15/21	20/27	20/27	30/40	20/27	40/52	40/52	50/65	60/77	—	
	600V	HP/A	10/11	20/22	20/22	25/27	32/32	30/32	40/41	40/41	50/52	60/62	—	
Courant de court-circuit	KA rms	5					100 ^②							—
Avec fusibles	type/A	RK5/30	RK5/30	RK5/35	RK5/45	RK5/45	J/60	J/60	J/100	J/100	J/100	—		
Dimensions minimum du coffret au courant assigné	mm (in)	—					150 x 140 x 110 5,90 x 5,51 x 4,33						—	

② Jusqu'à 480V avec fusibles de protection type CC, J, ou T (200A max).

12 Interrupteurs-sectionneurs

Caractéristiques techniques
Série GL de 160A à 630A - Interrupteurs-sectionneurs

INFORMATIONS TECHNIQUES SELON LES STANDARDS IEC/EN/BS 60947

TYPE	sectionneur	GL0160...	GL0200...	GL0250...	GL0315...	GL0320...	GL0400...	GL0500...	GL0630...
	4ème pôle	GLX420315				GLX420320	GLX420400	GLX420500	GLX420630

CARACTÉRISTIQUES DES CONTACTS

Courant thermique conv. à l'air libre Ith (≤40°C)	A	160	200	250	315	320	400	500	630
Tension assignée d'isolement Ui	V	1000				1000			
Tension assignée de tenue aux chocs Uimp	kV	12				12			
Courant assigné d'emploi Ie									
AC21A	400V A	160	200	250	315	320	400	500	630
	500V A	160	200	250	315	320	400	500	630
	690V A	160	200	250	315	320	400	500	630
AC22A	400V A	160	200	250	315	320	400	500	630
	500V A	160	200	250	315	320	400	500	500
	690V A	160	200	250	315	320	400	500	500
AC23A	400V A	160	200	250	250	320	400	500	630
	500V A	160	200	250	250	320	400	500	500
	690V A	160	200	250	250	320	400	500	500
Puissance dissipée	W/pôle	3,2	4	6,5	6,5	20,8	26,0	32,5	41,0
Puissance assignée d'emploi									
AC23A	400V kW	90	110	140	140	160	200	250	355
	690V kW	144	200	250	250	315	400	500	500
Puissance réactive pour com. condensateurs 400V	kvars	80	100	115	145	145	180	200	250

PROTECTION CONTRE-CIRCUIT

Courant assigné de courte durée Icw	(1s) kA rms	6				12,5			
	(0,3s) kA rms	12				20			
Courant conditionnel de court-circuit	kA rms	100				80			
Avec fusibles classe gG	A	160	200	250	315	355	400	500	630
Pouv. fermeture AC23A 400VA	1600	2000	2500	2500	3200	4000	5000	6300	
Pouv. ouverture AC23A 400VA	1280	1600	2000	2000	2560	3200	4000	5040	
Durabilité mécanique	cycles	20.000				10.000			
Raccordements	mm	M8 x 20				M10 x 25			
Couple de serrage	Nm	15 à 22				30 à 37			
	lb.in	132 à 194				265 à 327			
Section conduct. min...max	mm²	70 à 185				1 x 185 à 2 x 185			
	AWG/Kcmil	00 à 400				1 x 400 à 2 x 350			

ENVIRONNEMENT

Température d'emploi	°C	-25 à +55							
de stockage	°C	-40 à +70							
Altitude maximale	m	3000							
Position de montage	normale admise	Verticale Quelconque							
Fixation		À vis. Pour GL0160...315 même sur profilé DIN 35mm (IEC/EN/BS 60715)							

● Pour plus de détails, veuillez contacter notre bureau d'Assistance technique (Tél. +39 035 4282422 ; E-mail : service@LovatoElectric.com).

INFORMATIONS TECHNIQUES SELON LES STANDARDS UL/CSA RATINGS

TYPE	sectionneur	GL0100C1UL	GL0200C1UL	—	—	—	GL0400C1UL	—	—
	4ème pôle	GLX420100UL	GLX420200UL	—	—	—	GLX420400UL	—	—
Certification		UL98 CSA C22.2 N°4	UL98 CSA C22.2 N°4	—	—	—	UL98 CSA C22.2 N°4	—	—
Courant d'emploi général	A	100	200	—	—	—	400	—	—
Tension d'emploi maxi	V	600	600	—	—	—	600	—	—
Puissance maxi moteur triphasé									
	240V HP/A	30/80	75/192	—	—	—	125/312	—	—
	480V HP/A	75/96	150/180	—	—	—	250/302	—	—
	600V HP/A	100/99	200/192	—	—	—	350/336	—	—
Courant de court-circuit	KA rms	200	200	—	—	—	100	—	—
Avec fusibles	classe/A	J/100	J/200	—	—	—	J/400	—	—
Raccordements des bornes		GLX500-GLX501	GLX500-GLX501	—	—	—	GLX502-GLX503	—	—
Dimensions mini du coffret au courant assigné	mm (in)	400 x 250 x 150 (15,8 x 9,9 x 5,9)	400 x 250 x 150 (15,8 x 9,9 x 5,9)	—	—	—	950 x 350 x 200 (37,4 x 13,8 x 7,9)	—	—

12 Interrupteurs-sectionneurs

Caractéristiques techniques
Série GL de 160A à 630A - Commutateurs-sectionneurs



INDEX

INFORMATIONS TECHNIQUES SELON LES STANDARDS IEC/EN/BS 60947

TYPE	3 pôles	GLC0160...	GLC0200...	GLC0250...	GLC0315...	GLC0320...	GLC0400...	GLC0500...	GLC0630...
	4 pôles	GLC0160T4...	GLC0200T4...	GLC0250T4...	GLC0315T4...	GLC0320T4...	GLC0400T4...	GLC0500T4...	GLC0630T4...

CARACTÉRISTIQUES DES CONTACTS

Courant thermique conv. à l'air libre Ith (≤40°C)	A	160	200	250	315	320	400	500	630	
Tension assignée d'isolement Ui	V	1000				1000				
Tension assignée de tenue aux chocs Uimp	kV	12				12				
Courant assigné d'emploi Ie										
AC31B	400V	A	160	200	250	315	320	400	500	630
	500V	A	160	200	250	315	320	400	500	630
	690V	A	160	200	250	315	320	400	500	630
AC32B	400V	A	160	200	250	315	320	400	500	630
	500V	A	160	200	250	315	320	400	500	500
	690V	A	160	200	250	315	320	400	500	500
AC33B	400V	A	160	200	250	250	320	400	500	630
	500V	A	160	200	250	250	320	400	500	500
	690V	A	160	200	250	250	320	400	500	500
Puissance dissipée	W/pôle	3,2	4	6,5	6,5	20,8	26,0	32,5	41,0	
Puissance assignée d'emploi										
AC23A	400V	kW	90	110	140	140	160	200	250	355
	690V	kW	144	200	250	250	315	400	500	500
Puissance réactive pour com. condensateur 400V	kvars	80	100	115	145	145	180	200	250	

PROTECTION CONTRE COURT-CIRCUIT

Courant assigné de courte durée Icw	(1s)	kA rms	6				12,5			
	(0,3s)	kA rms	12				20			
Courant conditionnel de court-circuit	kA rms	100				80				
Avec fusibles classe gG	A	160	200	250	315	355	400	500	630	
Pouv. fermeture AC23A 400VA	1600	2000	2500	2500	3200	4000	5000	6300		
Pouv. ouverture AC23A 400VA	1280	1600	2000	2000	2560	3200	4000	5040		
Durabilité mécanique	cycles	20.000				10.000				
Raccordements	mm	M8 x 20				M10 x 25				
Couple de serrage	Nm	15 à 22				30 à 37				
	lb.in	132 à 194				265 à 327				
Section conduct. min...max	mm²	70 à 185				1 x 185 à 2 x 185				
	AWG/ Kcmil	00 à 400				1 x 400 à 2 x 350				

ENVIRONNEMENT

Température	d'emploi	°C	-25 à +55						
	de stockage	°C	-40 à +70						
Altitude maximale	m	3000							
Position de montage	normale	Verticale							
	admise	Quelconque							
Fixation	À vis								

INFORMATIONS TECHNIQUES SELON LES STANDARDS UL/CSA RATINGS

TYPE		GLC0100...UL	GLC0200...UL	—	—	—	GLC0400...UL	—	—
Certification		UL1008 CSA C22.2 N°4	UL1008 CSA C22.2 N°4	—	—	—	UL1008 CSA C22.2 N°4	—	—
Courant d'emploi général	A	100	200	—	—	—	400	—	—
Tension d'emploi maxi	V	600	600	—	—	—	600	—	—
Puissance maxi moteur triphasé	240V	HP/A	30/80	75/192	—	—	125/312	—	—
	480V	HP/A	75/96	150/180	—	—	250/302	—	—
	600V	HP/A	100/99	200/192	—	—	350/336	—	—
Courant de court-circuit	KA rms	100	100	—	—	—	100	—	—
Avec fusibles	classe/A	J/100	J/200	—	—	—	J/400	—	—
Raccordements bornes		GLX500-GLX501	GLX500-GLX501	—	—	—	GLX502-GLX503	—	—
Dimensions mini du coffret au courant assigné	mm (in)	400 x 250 x 150 (15,8 x 9,9 x 5,9)	400 x 250 x 150 (15,8 x 9,9 x 5,9)	—	—	—	950 x 350 x 260 (37,4 x 13,8 x 10,3)	—	—

12 Interrupteurs-sectionneurs

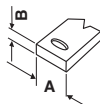
Caractéristiques techniques

Série GE da 160 a 1600A - Tripolaires et tétrapolaires

TYPE	3 pôles	GE0160P GE0160	GE0200	GE0250	GE0251	GE0315	GE0400	GE0500	GE0630	GE0800	GE1000	GE1250	GE1600
	4 pôles ⑤	GE0160T4P GE0160T4	GE0200T4	GE0250T4	GE0251T4	GE0315T4	GE0400T4	GE0500T4	GE0630T4	GE0800T4	GE1000T4	GE1250T4	GE1600T4

CARACTÉRISTIQUES DES CONTACTS

Courant thermique conv. à l'air libre Ith (≤40°C)	A	160	200	250	250	315	400	500	630	800	1000	1250	1600	
Tension assignée d'isolement Ui	V	1000												
Tension assignée de tenue aux chocs Uimp	kV	8						12						
Courant assigné d'emploi Ie														
AC21A	400V	A	160	200	250	250	315	400	500	630	800	1000	1250	1600
	500V	A	160	200	200	250	315	400	500	630	800	1000	1250	1600
	690V	A	160	180	180	200	250	250	500	630	800	1000	1000	1600
AC22A	400V	A	160	200	250 (AC22B) 200 (AC22A)	250	315	400	500	630	800	1000	1250	1600
	500V	A	160	200	200	250	315	400	500	630	800	1000	1000	1250
AC23A	690V	A	125	160	160	160	200	200	400	500	500	630	630	1000
	400V	A	160	160	160	250	315	400	500	630	800	1000	1000	1000
	500V	A	125	125	125	200	250	315	400	500	500	800	800	900
690V	A	80	80	80	160	160	160	250	315	315	500	500	630	
Puissance dissipée	w/polo	4	6	9	2,5	6,5	10,5	22	35	56	50	78	128	
Puissance réactive pour com. condensateurs 400V senφ=0,65	kvars	72	72	72	112	142	180	225	284	284	360	360	450	
Puissance assignée d'emploi														
AC23A	400V	kW	90	90	90	138	174	220	220	349	443	443	554	
	690V	kW	75	75	75	153	153	153	239	300	300	478	600	
Protection contre court-circuit														
Courant assigné de courte durée (1s) Icw	kA rms	7			12			16			25		50	
Courant conditionnel de court-circuit ①	kA rms	100												
Avec fusibles classe gG	A	160	200	250		315	400	500	630	800	1000	1250	2 x 800	
Pouv. fermeture AC23A 400V	A	1600			2500	3150	4000	5000	6300		8000		10000	
Pouv. ouverture AC23A 400V	A	1280			2000	2520	3200	4000	5000		6400		8000	
Durabilité mécanique	cycles	30.000			20.000			10.000						
Durabilité électr. (AC23A 400V)	cycles	1.000						500						
Raccordements	type	Borne pour cosse ② ou barres												
	A mm	18	26		25		25	30		40		60		
	B mm	3			4		5			8		10		
	vis	M8	M10						M14		M14			
Couple de serrage	Nm	13④	18			24			45		55			
	lb.ft	10④	13			18			33		40			
Section conduct. maxi	mm²	95	120		185		2 x 185	2 x 240	2 x 240		2 x 300		—	
Dimensions barres maxi (épaisseur-largeur)	mm	5-25⑥	5-30		7-25		6-40	2 x 5-40	2 x 5-50		2 x 10-50		2 x 10-80	



ENVIRONNEMENT

Température	d'emploi	°C	-25 à +55										
	de stockage	°C	-40 à +70										
Altitude maximale	m	3000											
Position de montage	normale	Verticale											
	admise	Quelconque											
Fixation		À vis											

- ① Avec fusible de protection qui limite le courant de crête et l'énergie spécifique traversante.
- ② Il n'est pas approprié pour les types GE0160P et GE0160T4P.
- ③ Les types GE...P ont des raccordements à borne à douille IP20.
- ④ 4Nm/3lb.ft uniquement pour les types GE...P.
- ⑤ Le type tétrapolaire (3P+N) est doté d'un neutre à fermeture anticipée et ouverture retardée.

12 Interrupteurs-sectionneurs

Caractéristiques techniques

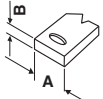


Série GE da 50 a 800A - Tripolaires et tétrapolaires avec porte-fusibles



INDEX

TYPE	NFC	3 pôles	GE0050F	GE0125F	-	-	-
		4 pôles ^③	GE0050FT4	GE0125FT4	-	-	-
BS	3 pôles	-	-	-	GE0160B	-	GE0200B
	4 pôles ^③	-	-	-	GE0160BT4	-	GE0200BT4
NH	3 pôles	-	-	-	GE0160N	GE0161N	-
	4 pôles ^③	-	-	-	GE0160NT4	GE0161NT4	-

CARACTÉRISTIQUES DES CONTACTS

Courant thermique conv. à l'air libre I _{th} (≤40°C)	A	50	125	160	160	200	
Tension assig. d'isolement U _i	V	800	800		800		
Tension assignée de tenue aux chocs U _{imp}	kV	8	8		8		
Courant assigné d'emploi I _e							
AC21A	400V	A	50	125	160	160	200
	500V	A	50	125	160	160	200
	690V	A	50	125	160	160	200
AC22A	400V	A	50	125	160	160	200
	500V	A	50	125	160	160	200
	690V	A	50	100	125	160	200
AC23A	400V	A	50	125	160	160	200
	500V	A	50	125	125	160	200
	690V	A	50	80	100	125	160
Puissance dissipée	NFC	W/pôle	4,7	12,5	—	—	—
	BS	W/pôle	—	—	12	—	13
	NH	W/pôle	—	—	11,8	13,5	—
Puissance réactive pour com. condensateurs 400V	kvars	18	52	60	60	75	
Puissance assignée d'emploi AC23A	400V	kW	25	65	90	90	110
	690V	kW	42	80	90	110	132
Protection contre court-circuit							
Énergie spéc. travers. I ² t	kA ² s	0,076	0,19	0,19	0,478	0,478	
Courant conditionnel de court-circuit	kA rms	50	50	100 ^①	100	100	
Pouv. fermeture AC23A 400V	A	500	1250	1600		2000	
Pouv. ouverture AC23A 400V	A	400	1000	1280		1600	
Durabilité mécanique	cycles	10.000	10.000	10.000			
Durab. électr. (AC23A 400V)	cycles	1.500	1.500	1.000			
Raccordements 	type			Borne pour cosse ou barres			
	A mm	—	—	20	25		
	B mm	—	—	3			
	vis	M6	M6	M8			
Couple de serrage	Nm	3	4	13			
	lb.ft	2,2	3	10			
Section conduct. maxi	mm ²	35	93	95	120		
Dimensions barres maxi (épaisseur-largeur)	mm	—	—	3-25	5-25		

ENVIRONNEMENT

Température	d'emploi	°C	-25 à +55			
	de stockage	°C	-40 à +70			
Altitude maximale	m	3000				
Position de montage	normale	Verticale				
	admise	Quelconque				
Fixation	À vis					

① 50kA rms pour types GE0160N et GE0160NT4.

② Les types GE...F ont des raccordements à borne à douille IP20.

③ Le type tétrapolaire (3P+N) est doté d'un neutre à fermeture anticipée et ouverture retardée.

12 Interrupteurs-sectionneurs

Caractéristiques techniques

Série GE da 50 a 800A - Tripolaires et tétrapolaires avec porte-fusibles

	-	-	-	-	-
	-	-	-	-	-
	GE0250B	GE0315B	GE0400B	GE0630B	GE0800B
	GE0250BT4	GE0315BT4	GE0400BT4	GE0630BT4	GE0800BT4
	GE0250N	-	GE0400N	GE0630N	GE0800N
	GE0250NT4	-	GE0400NT4	GE0630NT4	GE0800NT4
	250	315	400	630	800
			1000		
			12		
	250	315	400	630	800
	250	315	400	630	800
	250	315	400	630	630
	250	315	400	630	800
	250	315	400	630	800
	250	315	400	630	630
	250	315	400	630	630
	250	315	400	630	630
	200	250	315	400	400
	—	—	—	—	—
	12	24	29	44	63
	18,7	—	30	48	57
	115	150	200	250	325
	132	185	220	355	355
	160	200	250	370	370
	1,6	1,6	1,6	4,6	4,6
	100	100	100	100	100
	2500	3150	4000	6300	
	2000	2600	3200	5100	
		10.000		5.000	
			1.000		500
			Borne pour cosse ou barres		
	30		35	40	50
	4		5	6	
		M10		M12	4x M8
		24		45	13
		18		33	10
		240		2 x 185	2 x 240
		6-40		2 x 7-50	2 x 7-50
			-25 à +55		
			-40 à +70		
			3000		
			Verticale		
			Quelconque		
			À vis		

- ❶ 50kA rms pour types GE0160N et GE0160NT4.
- ❷ Les types GE...F ont des raccordements à borne à douille IP20.
- ❸ Le type tétrapolaire (3P+N) est doté d'un neutre à fermeture anticipée et ouverture retardée.

12 Interrupteurs-sectionneurs

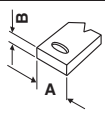
Caractéristiques techniques

Série GE de 160A à 3150A - Commutateurs tripolaires et tétrapolaires



INDEX

TYPE	3 pôles		GE0160E	GE0200E	GE0201E	GE0250E	GE0315E	GE0400E	
	4 pôles ^②		GE0160ET4	GE0200ET4	GE0201ET4	GE0250ET4	GE0315ET4	GE0400ET4	
CARACTÉRISTIQUES DES CONTACTS									
Courant thermique conv. à l'air libre lth (≤40°C)	A		160	200		250	315	400	
Tension assignée d'isolement Ui	V		1000						
Tension assignée de tenue aux chocs Uimp	kV		8						
Courant assigné d'emploi Ie									
AC21A	400V	A	160	200	200	250	315	400	
	500V	A	160	200	200	250	315	400	
	690V	A	160	200	200	250	315	400	
AC22A	400V	A	160	200	200	250	315	400	
	500V	A	160	200	200	250	315	400	
	690V	A	125	160	160	200	250	315 ^③	
AC23B	400V	A	160	160	160	180	200	250	
	500V	A	125	125	125	150	160	200	
	690V	A	80	80	80	100	125	160	
Puissance dissipée	W/pôle		4	6	8	8,5	13,5	22	
Puissance réactive pour com. condensateurs 400V	kvars		72	72	83	104	131	166	
Puissance assignée d'emploi AC23A	400V	kW	89	89	100	100	125	125	
	690V	kW	76	76	69	86	108	138	
Protection contre court-circuit									
Courant assigné de courte durée (1s) Icw	kA rms		7	7	8				
Courant conditionnel de court-circuit ^①	kA rms		100	100	100				
Avec fusibles classe gG	A		160	200	250	315	400		
Pouv. fermeture AC23A 400V	A		1600	1600	3150	4000			
Pouv. ouverture AC23A 400V	A		1280	1280	2520	3200			
Durabilité mécanique	cycles		30.000	30.000	10.000				
Durabilité électr. (AC22A 400V)	cycles		1.000	1.000	1.000				
Raccordements	type		Borne pour cosse ou barres						
	A mm		18	26	25			35	
	B mm		3	3					
	vis		M8	M10					
Couple de serrage	Nm		13						
	lb.ft		10						
Section conduct. maxi	mm ²		95	120	240				
Dimensions barres maxi (épaisseur-largeur)	mm		4-13	13-18	2 x 5-30				
ENVIRONNEMENT									
Température	d'emploi	°C	-25 à +55						
	de stockage	°C	-40 à +70						
Altitude maximale		m	3000						
Position de montage	normale		Verticale						
	admise		Quelconque						
Fixation			À vis						



① Avec fusible de protection qui limite le courant de crête et l'énergie spécifique traversante.
 ② Le type tétrapolaire (3P+N) est doté d'un neutre à fermeture anticipée et ouverture retardée.
 ③ Valeur en AC22B.

12 Interrupteurs-sectionneurs

Caractéristiques techniques

Série GE de 160A à 3150A - Commutateurs tripolaires et tétrapolaires

	GE0500E	GE0630E	GE0800E	GE1000E	GE1250E	GE1600E	GE2000E	GE2500E	GE3150E
	GE0500ET4	GE0630ET4	GE0800ET4	GE1000ET4	GE1250ET4	GE1600ET4	GE2000ET4	GE2500ET4	GE3150ET4
	500	630	800	1000	1250	1600	2000	2500	3150
	1000								
	12						8		
	500	630	800	1000	1250	1600	2000	2500	3150
	500	630	800	1000	1250	1600	2000	2500	3150
	500	630	800	1000	1250	1600	1800	2500	2500
	500	630	800	1000	1250	1600	2000	2500	2500
	500	630	800	1000	1250	1250	1800	1800	2000
	400	500	630 ^②	800	1000 ^②	1000	1600	1800	1800
	400	500	630	1000	1000	1000	1250	1800	1800
	250	315	400	800	900	900	900	1250	1400
	250	250	315	630	630	630	630	1000	1000
	28	44,5	72	76	118	128	59,60	213	338
	208	262	333	415	415	450	562	811	900
	200	200	315	500	525	550	692	997	1100
	173	216	272	544	575	600	764	956	956
	13			25		35	50		
	100			72			75	100	100
	500	630	800	1000	1250	2 x 800	–	–	–
	6300		8000	10000	10000	10000	12500	18000	20000
	5040		6400	8000	8000	8000	10000	14400	1600
	10.000		10.000				3000	600	
	1.000		500						
	Borne pour cosse ou barres								
	40			50		60	80		100
	5			6		10	10	2 x 15	
	M12			M14		M14	M14	M12	
	24			45		55	55	45	
	18			33		40			
	2 x 240			–	–	–	–	–	–
	2 x 6-45			2 x 10-60		2 x 7-80	2 x 10-80	3 x 12-80	3 x 12-100
	-25 à +55						-30...+70		
	-40 à +70						-40...+75		
	3000								
	Verticale								
	Quelconque								
	À vis								

① Avec fusible de protection qui limite le courant de crête et l'énergie spécifique traversante.
 ② Le type tétrapolaire (3P+N) est doté d'un neutre à fermeture anticipée et ouverture retardée.
 ③ Valeur en AC22B.

12 Interrupteurs-sectionneurs

Caractéristiques techniques

Série GM de 30A à 800A - Tripolaires avec porte-fusibles certifié UL98



INDEX

TYPE	Tripolaires	GMF...030...	GMFJ060...	GMFJ100C03	GMFJ200C03	GMFJ400C03	GMFJ600C03	GMFL800C03
CARACTÉRISTIQUES DES CONTACTS								
Courant thermique conv. à l'air libre Ith (≤40°C)	A	32	63	160	200	400	630	800
Tension assignée d'isolement Ui	V	1000						
Tension assignée de tenue aux chocs Uimp	kV	12						
Courant assigné d'emploi le								
AC21A	400V A	32	63	160	200	400	630	800
	500V A	32	63	160	200	400	630	800
	690V A	32	63	160	200	400	630	800
AC22A	400V A	32	63	160	200	400	630	800
	500V A	32	63	160	200	400	630	800
	690V A	32	63	160	200	400	630	800
AC23A	400V A	32	63	160	200	400	630	800
	500V A	32	63	160	200	400	630	800
	690V A	32	63	160	200	400	630	800
Puissance dissipée (sans fusible)	W/pôle	2	4	9	8	30	46	75
Puissance dissi. à l'air libre maxi pour fusible	W	3,5	7,5	12	17	45	60	65
	en coffret	3,5	7,5	12	15	30	50	55
Puissance assignée d'emploi								
AC23A	400V kW	15	30	75	110	220	355	450
	690V kW	22	55	132	200	400	630	710
Protection contre court-circuit								
Courant assigné de courte durée (1s) Icw	kA rms	1	2,5	5	8	14	20	20
Courant conditionnel de court-circuit	kA rms	200						
Avec fusibles	A/classe	30/J-CC	60/J	100/J	200/J	400/J	600/J	800/L
Pouv. fermeture AC23A 690V	A	320	630	1600	2000	4000	6300	8000
Pouv. ouverture AC23A 690V	A	256	504	1280	1600	3200	6400	6400
Durabilité mécanique	cycles	10.000		8.000		5.000		3.000
Durée électrique minimale (pf=0,75...0,8)	cycles	6000				1000	1000	500
Couple de serrage bornes fusibles	Nm	-	-	4	4	20	40	40
Jeu embouts terminaison		Intégrés		GMX500	GMX501	GMX502	GMX504	GMX504
Section conduct. min-max	mm ²	1 à 10	2,5 à 25	2,5 à 70	25 à 150	35 à 300	2 X 35 à 600	2 X 35 à 600
	AWG	18-8	14-4	14-2/0	4-300MCM	2-600MCM	(2)x2-600MCM	(2)x2-600MCM
Couple de serrage conduc.	Nm	2	3,5	13,5	31	42,5	56,5	56,5
	lb.in	17	30	120	275	375	500	500
Couple de serrage embouts de terminaison	Nm	-	-	5,5	8	27	54	54
	lb.in	-	-	50	72	240	480	480
ENVIRONNEMENT								
Température d'emploi	°C	-25 à +55						
de stockage	°C	-40 à +70						
Altitude maximale	m	3000						
Position de montage normale		Verticale						
admise		Quelconque						
Fixation		À vis ou sur profilé DIN 35mm (IEC/EN/BS 60715)		À vis				

12 Interrupteurs-sectionneurs

Caractéristiques techniques
Série GA et GD pour applications photovoltaïques

TYPE	Tripolaires	GA040D	GD025AT2	GD025AT3	GD032AT3	GD032AT4	GD040AT3	GD040AT4
	4ème pôle	GAX42040D	—	—	—	—	—	—
CARACTÉRISTIQUES DES CONTACTS								
Courant thermique conv. à l'air libre Ith (≤40°C)	A	40	25	25	32	32	40	40
Tension assignée d'isolement Ui	V	1000	1000 / 1500 ^①					
Tension assignée de tenue aux chocs Uimp	kV	8						
Courant assigné d'emploi le DC21B ^②								
	≤800V	A	—	25	25	32	32	40
	1000V	A	—	16	25	32	32	40
	①1200V	A	—	—	—	—	25	32
	①1500V	A	—	—	—	—	20	25
2 pôles en série	300V	A	16	—	—	—	—	—
3 pôles en série	48V	A	40	—	—	—	—	—
	110V	A	35	—	—	—	—	—
	220V	A	32	—	—	—	—	—
	500V	A	12	—	—	—	—	—
4 pôles en série	400V	A	35	—	—	—	—	—
	440V	A	32	—	—	—	—	—
	500V	A	32	—	—	—	—	—
	600V	A	20	—	—	—	—	—
	700V	A	15	—	—	—	—	—
	750V	A	15	—	—	—	—	—
	800V	A	15	—	—	—	—	—
Puissance dissipée	w/pôle	1,0	0,8		1,2		1,9	
Durabilité mécanique	cycles	100.000	10.000					
Raccordements	type	À capot taraudé			À vis avec rondelle			
	A mm	5,6			—			
	B mm	6,5			—			
	Screw	M4			—			
	Tool	Phillips 2			Phillips 1			
Couple de serrage	Nm	1,8 à 2			1,2 à 1,6			
	lb.in	16 à 18			10 à 14			
Section conduct. min-max	mm²	0,75 à 16			1 à 10			
	AWG	18 à 6			18 à 8			
ENVIRONNEMENT								
Température	d'emploi	°C	-25 à +55					
	de stockage	°C	-40 à +70					
Altitude maximale	m	3.000	2.000					
Position de montage	normale				Verticale			
	admise				Quelconque			
Fixation	À vis ou sur profilé DIN 35mm (IEC/EN/BS 60715)							



① 1000V degré de pollution 3 ; pour tensions supérieures degré de pollution 2.
② Pour les sectionneurs GD... se reporter aux schémas de câblage à la page 12-63.

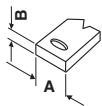
12 Interrupteurs-sectionneurs

Caractéristiques techniques
Série GE pour applications photovoltaïques



INDEX

TYPE	4 pôles	GE0125DT4	GE0250DT4	GE0315DT4
CARACTÉRISTIQUES DES CONTACTS				
Courant thermique conv. à l'air libre Ith (≤40°C)	A	125	250	315
Tension assignée d'isolement Ui	V	1000		
Tension assignée de tenue aux chocs Uimp	kV	8		
Courant assigné d'emploi le DC21B	48V A	125	250	315
4 pôles en série	110V A	125	250	315
	220V A	125	250	315
	400V A	125	250	315
	440V A	125	250	315
	500V A	125	250	315
	600V A	125	250	315
	750V A	125	250	290
	800V A	125	250	280
	850V A	125	240	270
	900V A	125	220	260
1000V A	100	100	200	250
Puissance dissipée	w/pôle	0,7	2,7	4,2
Durabilité mécanique	cycles	20.000		
Raccordements	type	Borne pour cosse ou barres		
	A mm	20	25	25
	B mm	4	4	4
	vis	M8	M10	M10
Couple de serrage	Nm	13	18	18
	lb.ft	10	13	13
Dimensions barres maxi (épaisseur-largeur)	mm	7-25		
Section conduct. maxi	mm ²	185		
ENVIRONNEMENT				
Température	d'emploi	°C	-25 à +55	
	de stockage	°C	-40 à +70	
Altitude maximale	m	3000		
Position de montage	normale	Verticale		
	admise	Quelconque		
Fixation		À vis		



12 Interrupteurs-sectionneurs

Caractéristiques techniques
Série GE pour applications photovoltaïques

	GE0630DT4	GE0800DT4	GE1250DT4
	630	800	1250
		1000	
		12	
	630	800	1250
	630	800	1250
	630	800	1250
	630	800	1250
	630	750	1250
	630	700	1250
	630	700	1250
	630	650	1050
	600	630	1000
	600	630	940
	600	630	870
	500	630	850
	15,5	24,7	36,1
		10.000	
	Borne pour cosse ou barres		
	30	30	40
	5	5	8
	M10	M10	M14
	24	24	45
	18	18	33
	2 x 5-40 (épaisseur-largeur)	2 x 5-40	2 x 10-50
	2 x 240	2 x 240	2 x 300
		-25 à +55	
		-40 à +70	
		3000	
		Verticale	
		Quelconque	
		À vis	