



LOVATO ELECTRIC S.P.A.

24020 GORLE (BERGAMO) ITALIA
 VIA DON E. MAZZA, 12
 TEL. 035 4282111
 TELEFAX (Nazionale): 035 4282200
 TELEFAX (International): +39 035 4282400
 Web www.LovatoElectric.com
 E-mail info@LovatoElectric.com



Controllo remoto per apparecchi LOVATO

(Schemi di connessione)



Remote control for LOVATO devices

(Wiring diagrams)



ATTENZIONE!! Questi apparecchi devono essere installati da personale qualificato, nel rispetto delle vigenti normative impiantistiche, allo scopo di evitare danni a persone o cose. I prodotti descritti in questo documento sono suscettibili in qualsiasi momento di evoluzioni o modifiche. Le descrizioni ed i dati a catalogo non possono pertanto avere alcun valore contrattuale

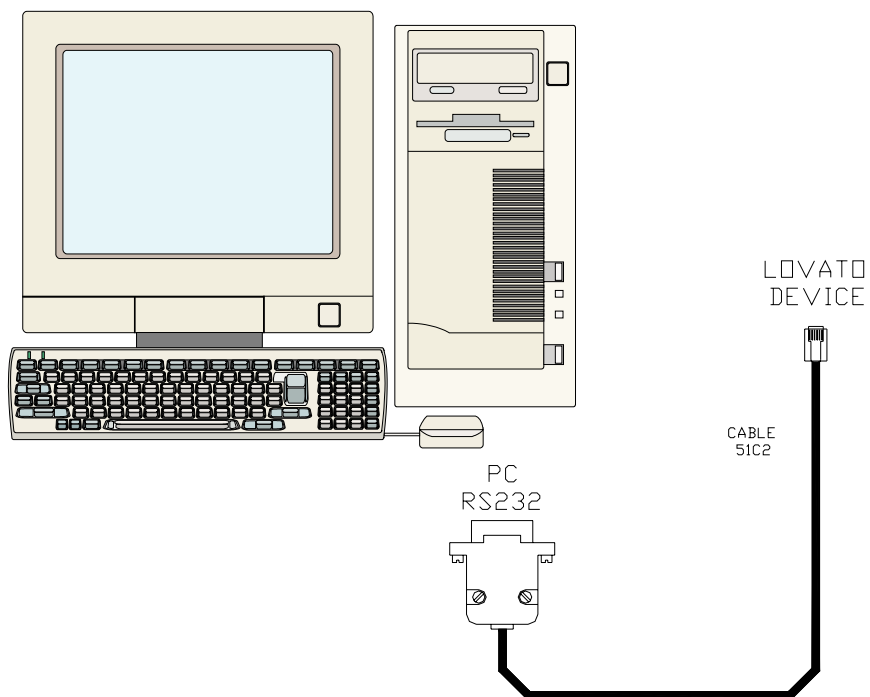


WARNING! This equipment must be installed by trained personnel, complying to current standards, to avoid damages or safety hazards. Products illustrated herein are subject to alterations and changes without prior notice. Technical data and descriptions in the documentation are accurate to the best of our knowledge, but no liabilities for errors, omissions, or contingencies arising therefrom are accepted.

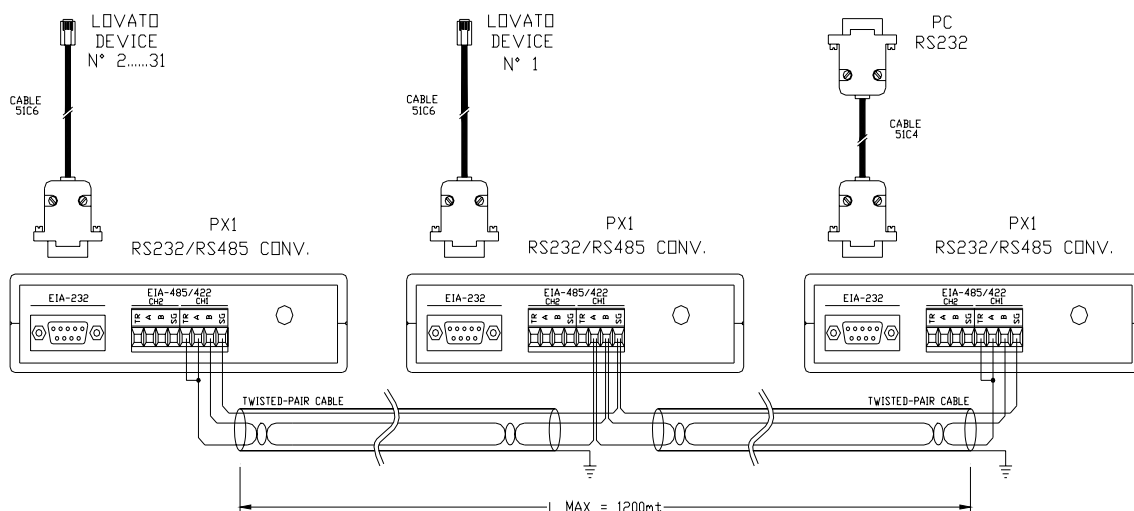


Tipologie di apparecchi Lovato Lovato Device Types	Modello apparecchi Device models	Gruppo Group
Apparecchi dotati di interfaccia seriale RS232 con connettore tipo RJ6/6 <i>Devices with RS232 interface and RJ6-6 connector</i>	ADX ATL20-30 DCRJ8-12 DCRJF-12 DMK40 RGAM RGAM20 RGAM40-41-42 RGK50-60	A
Apparecchi dotati di interfaccia RS485 con morsetti a vite <i>Devices with RS485 interface and screw terminal connector</i>	ATL30 DCRJ8-12 DCRJ8-12 DCRJF-12 DMK22-52 DMK32-40-62 RGAM RC RGAM41 RGK50-60 + RGKX01	B

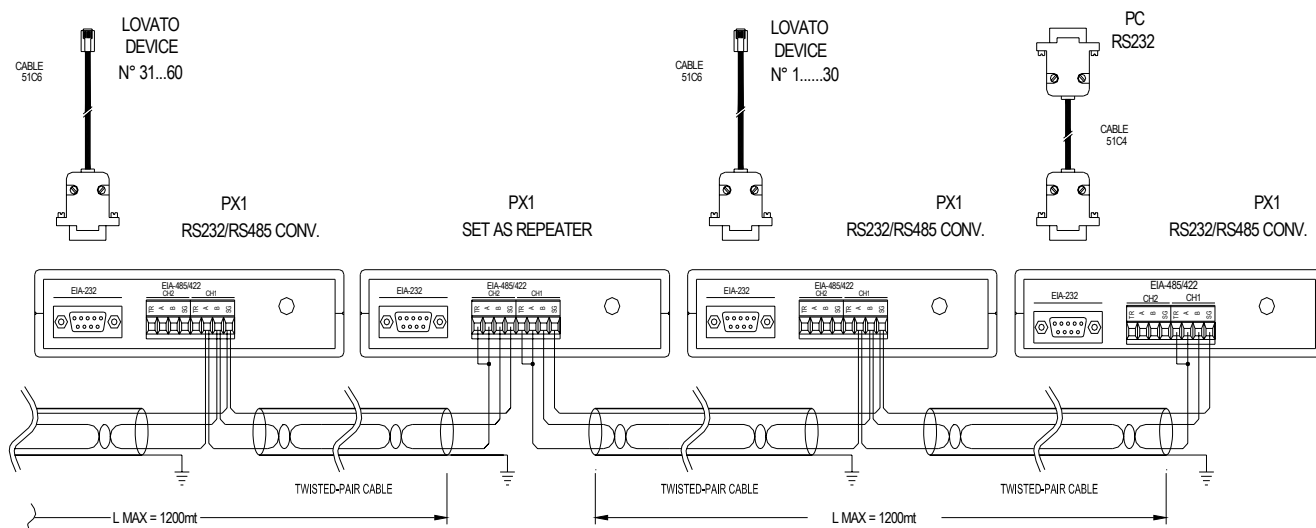
Connessione apparecchio LOVATO (Gruppo A) a PC mediante RS232
Connection of one LOVATO device (Group A) to PC via RS232 port



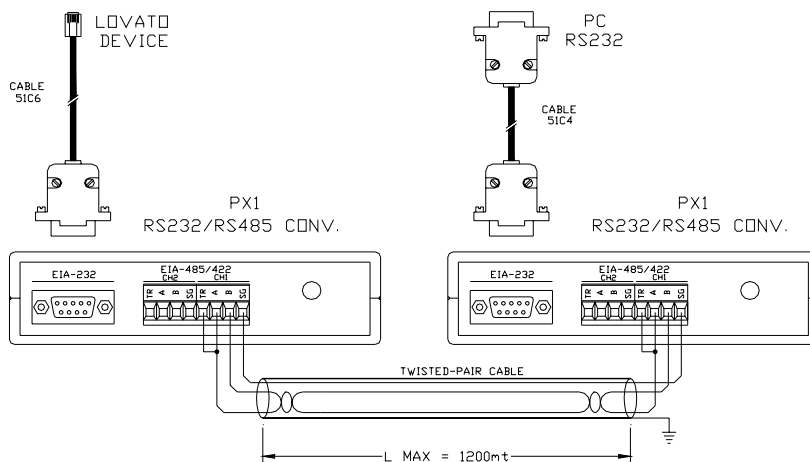
Connessione di più apparecchi LOVATO (Gruppo A) a PC mediante convertitori RS232/RS485
Connection of various LOVATO devices (Group A) to PC via RS232/RS485 converter drives



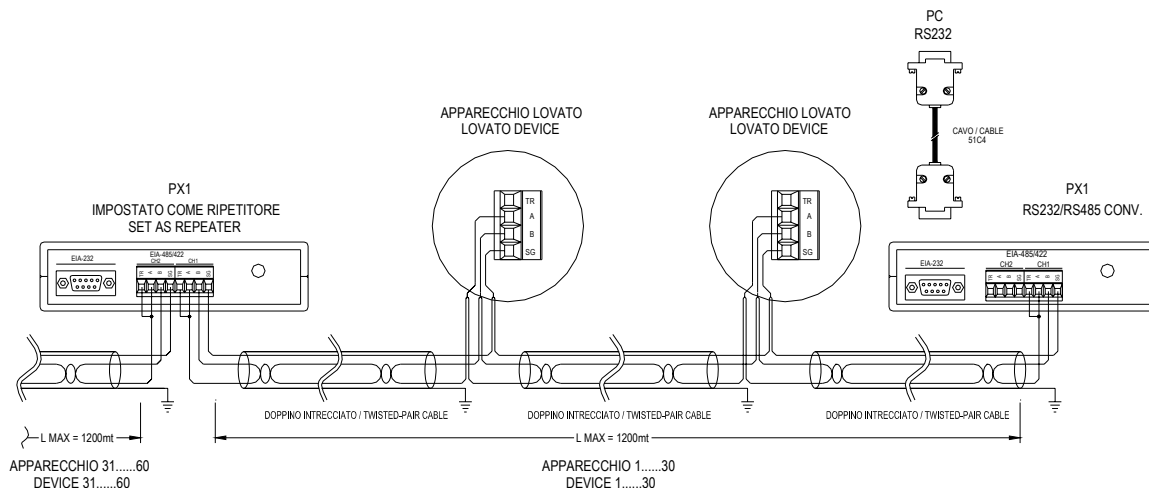
Connessione di più apparecchi LOVATO (Gruppo A) a PC mediante convertitori RS232/RS485
Connection of various LOVATO devices (Group A) to PC via RS232/RS485 converter drives



Connessione apparecchio LOVATO (Gruppo A) a PC mediante convertitori RS232/RS485
Connection of one LOVATO device (Group A) to PC via RS232/RS485 converter drives

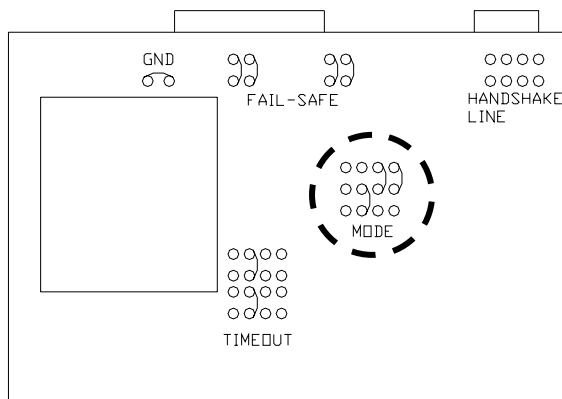
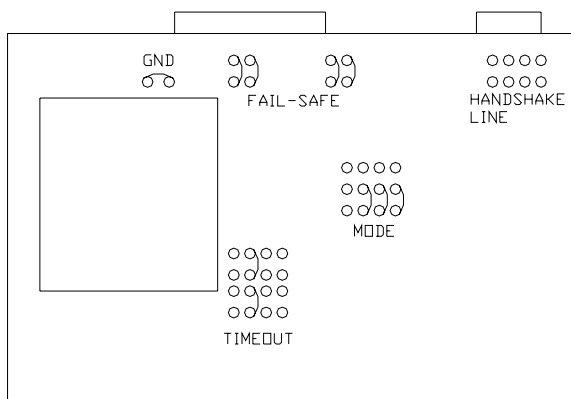


Connessione di più apparecchi LOVATO (Gruppo B) a PC mediante RS485 e convertitori RS232/RS485
Connection of various LOVATO devices (Group B) to PC via RS485 and RS232/RS485 converter drives



Posizione dei jumper del convertitore RS232/RS485 per funzionare con gli apparecchi LOVATO
Position of RS232/RS485 converter jumpers to operate with LOVATO devices

<p>Convertitore RS232/RS485 Impostazione dei jumper per funzione convertitore RS232/RS485. (default fabbrica)</p> <p>RS232/RS485 converter Setting for RS232/RS485 converter mode. (factory default)</p>	<p>Ripetitore RS485 Impostazione jumper per ripetitore RS485.</p> <p>RS485 repeater Jumper settings for RS485 repeater mode.</p>
--	--

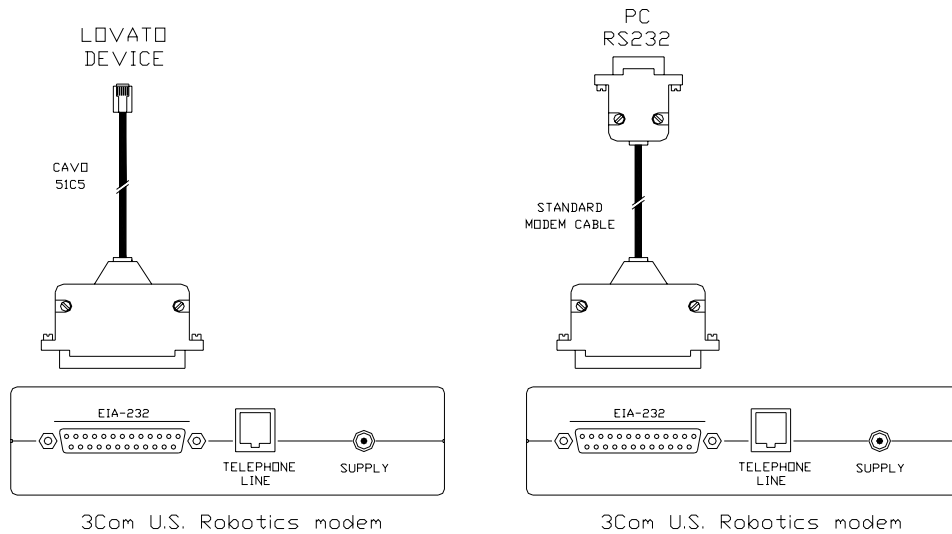


Connessione singolo apparecchio LOVATO (Gruppo A) a PC mediante modem analogico

(Modem analogico tipo 3COM U.S. Robotics modello n° 5630 oppure 56K V.92)

Connection of one LOVATO device (Group A) to PC via analog modem

(Analog modem type 3COM U.S. Robotics, model n° 5630 or 56K V.92)



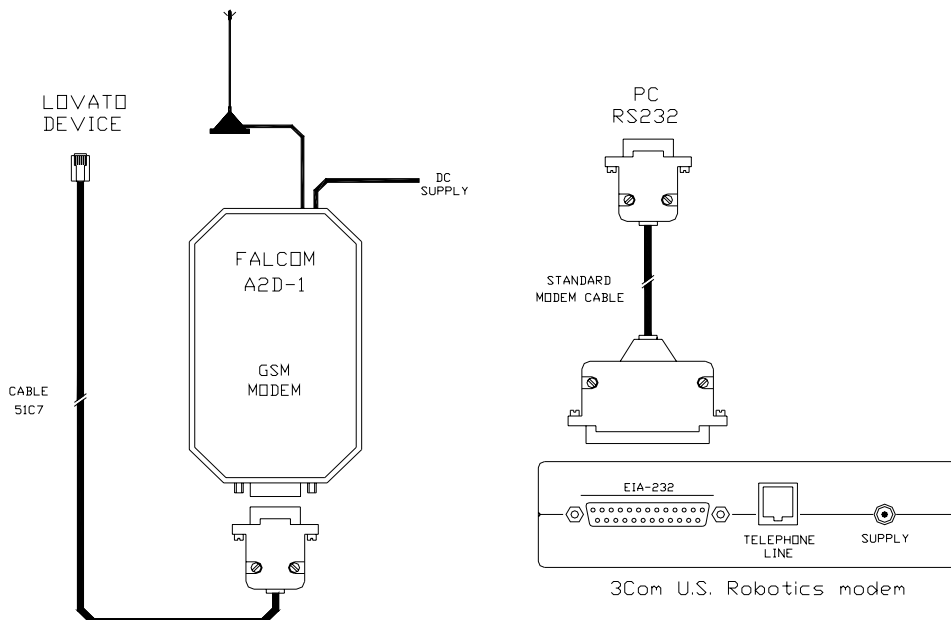
Connessione apparecchio LOVATO (Gruppo A) a PC mediante modem-GSM e modem analogico

(Modem-GSM tipo Funkanlagen modello FALCOM A2-1 o FALCOM A2D-1 o FALCOM TANGO 900/1800,

Modem analogico tipo 3COM U.S. Robotics modello n° 5630 oppure 56K V.92)

Connection of one LOVATO device (Group A) to PC via GSM modem and analog modem

(GSM modem type Funkanlagen model FALCOM A2-1 or FALCOM A2D-1 or FALCOM TANGO 900/180, analog modem type 3COM U.S. Robotics model n° 5630 or 56K V.92)

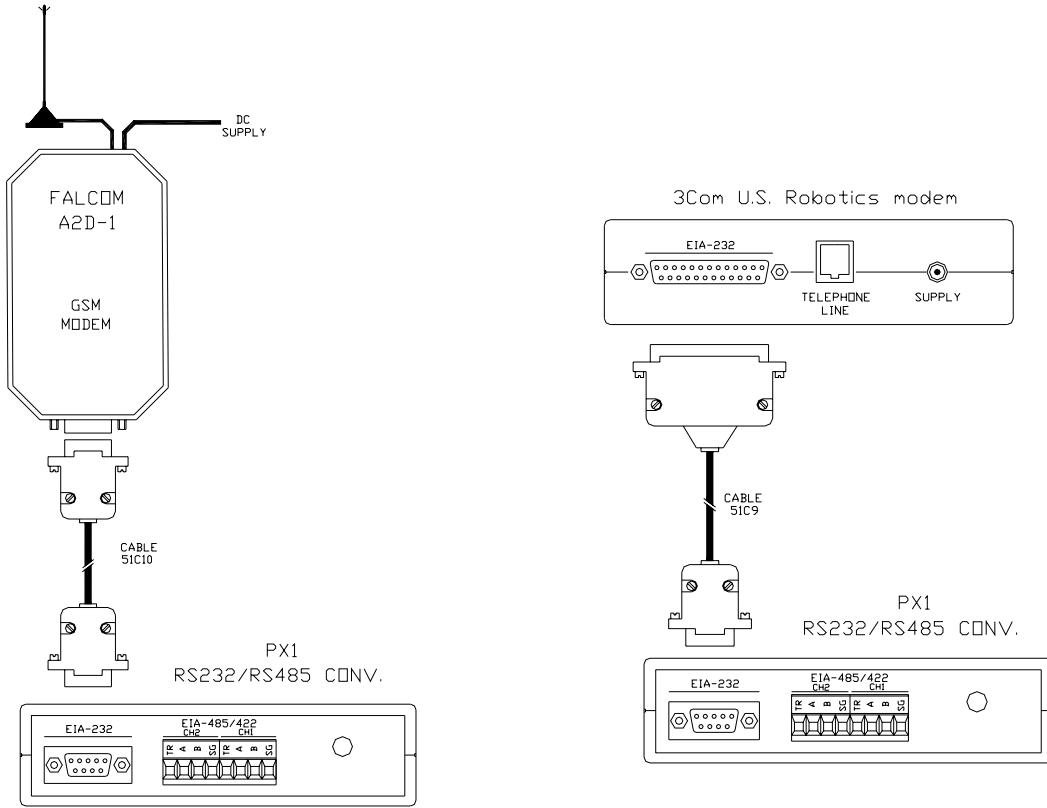


Connessione convertitori RS232/RS485 a modem-GSM e modem analogico

(Modem-GSM tipo Funkanlagen modello n° Falcom A2D-1 o FALCOM A2D-1 o FALCOM TANGO 900/1800, modem analogico tipo 3COM U.S. Robotics modello n° 5630 oppure 56K V.92)

Connection of RS232/RS485 converter drives to GSM modem and analog modem

(GSM modem type Funkanlagen model n° Falcom A2D-1 or FALCOM A2D-1 or FALCOM TANGO 900/1800, analog modem type 3COM U.S. Robotics model n° 5630 or 56K V.92)



**Possibilità di comunicazione
Communication combinations**

**Connessione apparecchio LOVATO a PC mediante RS232
Connection of one LOVATO device to PC via RS232 port**

Gruppo A Group A	Cavo tipo 51C2 Cable type 51C2	PC
-----------------------------	-----------------------------------	-----------

**Connessione apparecchi LOVATO a PC mediante RS485
Connection of LOVATO devices to PC via RS485 port**

Gruppo B Group B	Doppino (RS485) Twisted pair cable (RS485)	Convertitore PX1 RS485/RS232 RS485/RS232 PX1 converter drive	Cavo Cable Tipo / Type 51C4	PC
-----------------------------	---	---	-----------------------------------	-----------

Connessione apparecchi LOVATO a PC mediante modem / modem GSM Connection of LOVATO devices to PC via modem / GSM modem						
Gruppo A* <i>Group A</i>	Cavo / Cable Tipo / Type 51C5	Modem analogico <i>Analog modem</i>	Rete telefonica cablata Cabled phone network	Modem analogico <i>Analog modem</i>	Cavo di corredo al modem Supplied modem cable	PC
Gruppo A* <i>Group A</i>	Cavo / Cable Tipo / Type 51C5	Modem analogico <i>Analog modem</i>	Rete telefonica cablata / rete GSM Cabled phone network / GSM network	Modem GSM <i>GSM modem</i>	Cavo Cable Tipo / Type 51C3	PC
Gruppo A* <i>Group A</i>	Cavo / Cable Tipo / Type 51C7	Modem GSM <i>GSM modem</i>	Rete GSM / Rete telefonica cablata GSM network / Cabled phone network	Modem analogico <i>Analog modem</i>	Cavo di corredo al modem Supplied modem cable	PC
Gruppo A* <i>Group A</i>	Cavo / Cable Tipo / Type 51C7	Modem GSM <i>GSM modem</i>	Rete GSM GSM network	Modem GSM <i>GSM modem</i>	Cavo Cable Tipo / Type 51C3	PC

Connessione apparecchi LOVATO a PC mediante RS485 / modem analogico / modem GSM Connection of LOVATO devices to PC via RS-485 port / analog modem / GSM modem								
Gruppo B <i>Group B</i>	Doppino* (RS485) / Twisted pair cable* (RS485)	Convertitore PX1 RS485/RS232 RS485/RS232 PX1 converter drive	Cavo Cable Tipo/Type 51C9	Modem analogico <i>Analog modem</i>	Rete telefonica cablata Cabled phone network	Modem analogico <i>Analog modem</i>	Cavo di corredo al modem Supplied modem cable	PC
Gruppo B <i>Group B</i>	Doppino* (RS485) / Twisted pair cable* (RS485)	Convertitore PX1 RS485/RS232 RS485/RS232 PX1 converter drive	Cavo Cable Tipo/Type 51C9	Modem analogico <i>Analog modem</i>	Rete telefonica cablata / Rete GSM Cabled phone network / GSM network	Modem GSM <i>GSM modem</i>	Cavo Cable Tipo / Type 51C3	PC
Gruppo B <i>Group B</i>	Doppino* (RS485) / Twisted pair cable* (RS485)	Convertitore PX1 RS485/RS232 RS485/RS232 PX1 converter drive	Cavo Cable Tipo/Type 51C10	Modem GSM <i>GSM modem</i>	Rete GSM / Rete telefonica cablata GSM network / Cabled phone network	Modem analogico <i>Analog modem</i>	Cavo di corredo al modem Supplied modem cable	PC
Gruppo B <i>Group B</i>	Doppino* (RS485) / Twisted pair cable* (RS485)	Convertitore PX1 RS485/RS232 RS485/RS232 PX1 converter drive	Cavo Cable Tipo/Type 51C10	Modem GSM <i>GSM modem</i>	Rete GSM GSM network	Modem GSM <i>GSM modem</i>	Cavo Cable Tipo / Type 51C3	PC

* Cavo RS485 consigliato: cavo schermato CAT5 – 0,25...0,35mm² - doppino intrecciato + negativo di riferimento (coppia supplementare)

* Suggested RS485 cable: CAT5 shielded cable – 0.25....0.35mm² / AWG22...24 - twisted pair cable + reference ground (extra twisted pair).