



- Versionen mit 1-phasigem Eingang bis 2,2kW/3HP und 3-phasigem Eingang bis 110kW/150HP
- Spezielle Funktionen für die Steuerung von Pumpen und Ventilatoren durch PID-Algorithmus
- Integrierter EMV-Filter bei allen Versionen
- Betriebsart der Motorsteuerung wählbar: V/f, Vektorsteuerung, Energieersparnis
- Funktionen der digitalen und analogen Ein- und Ausgänge wählbar
- Integrierte Motorschutzfunktionen

Frequenzumrichter

	KAP. - SEITE
Serie VLA1 (1-phasig)	6 - 3
Serie VT1 (1-phasig, ultrakompakt, mit RS485)	6 - 4
Serie VLB3 (3-phasig)	6 - 5

Zubehör

Dreiphasendrosseln	6 - 7
Bremswiderstände	6 - 7
Weiteres Zubehör	6 - 7

Maße	6 - 8
-------------------	--------------



Seite 6-3

SERIE VLA1...

- 1-phasige Versorgung 200...240VAC
- Leistung Drehstrommotoren 0,25...2,2kW (240V)
- Übereinstimmung mit der Norm IEC/EN/BS 61800-3 Kat. C2 ohne externe Filter
- USB-Modul für Parameterprogrammierung (optional)
- Buchformat



Seite 6-4

SERIE VT1...




- 1-phasige Versorgung 200...240VAC
- Leistung Drehstrommotoren 0,2...2,2kW (240VAC)
- Übereinstimmung mit der Norm IEC/EN/BS 61800-3 Kat. C2 ohne externe Filter
- Integrierter RS485-Anschluss, Modbus RTU- und BACnet-Protokoll
- Ultrakompakt



Seite 6-5

SERIE VLB3...

- 3-phasige Versorgung 400...480VAC
- Leistung Drehstrommotoren 0,4...110kW(400V) für erschwerte Bedingungen, bis 132kW(400V) für Standardbedingungen
- Übereinstimmung mit der Norm IEC/EN/BS 61800-3 Kat. C1 oder Kat. C2 ohne externe Filter
- Integrierte dynamische Bremsschaltung
- Sicherheitseingangsmodul STO (optional)
- Drosseln für Drehstrommotoren (optional)
- Bremswiderstände (optional)
- Erhältliche Kommunikationsprotokolle: Modbus RTU, CANopen, ProfiBUS, ProfiNET und Ethercat
- USB- und WLAN-Module für Parameterprogrammierung (optional)
- Buchformat

Beschreibung		 VLA1 1-phasig	 VT1 1-phasig ultrakompakt mit RS485	 VLB3 3-phasig
Leistung Drehstrommotor (kW)	Normallast Schwerlast	—	—	5,5...132 (400V)
		0,25...2,2 (240V)	0,2...2,2 (240V)	0,4...110 (400V)
Steuerungsmethode				
V/f linear		●	●	●
Quadratisches Drehmoment (für Pumpen und Ventilatoren)		●	●	●
Sensorlose Vektorsteuerung		●	●	●
Durch Encoder rückgekoppelte Vektorsteuerung (Servosteuerung)		—	—	●
Energieersparnis (ECO)		—	—	●
Mehrpunkt-V/f-Kennlinie		—	●	●
Durch Encoder rückgekoppelte V/f-Steuerung		—	—	●
Drehmoment-Sollwert		●	—	●
Steuerung von Permanentmagnetmotoren		—	—	● (bis 22kW)
Max. Ausgangsfrequenz		599Hz	599Hz	599Hz
Überlast		150% für 60s	150% für 60s	Normallast: 120% für 60s Schwerlast: 150% für 60s
Serielle RS485-Kommunikation		—	1 St.	1 St.
Kommunikationsprotokolle		—	Modbus RTU BACnet	Modbus RTU, Profinet, CANopen, Ethercat, Profibus
Digitale Eingänge		5	5	5
Digitale Ausgänge		2	1	2
Analoge Eingänge		2	2	2
Analoge Ausgänge		1	1	1
Frequenz-/Zeitzyklen		●	●	●
Potentiometer (eingebaut)		—	●	—
PID-Regler		●	●	●
PID-Funktion SLEEP		●	●	●
PID-Funktion WAKE-UP		●	●	●
Jog		●	●	●
3-phasiger Motorbetrieb		●	●	●
DC-Bremmung		●	●	●
Vorgewählte Frequenzen		●	●	●
Funktionen für Pumpen und Ventilatoren		●	●	●
Automatische Drehzahlanpassung nach Neustart		●	—	●
Eingang PTC-Sensor Motor		—	●	●
STO-Sicherheitsfunktion (Safe Torque Off) gemäß EN/BS ISO 13849-1		—	—	Optional

Serie VLA1

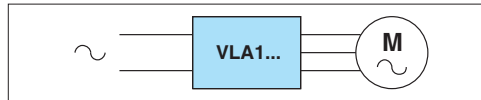


VLA1...

Bestellbezeichnung	le	Leistung Drehstrommotor bei 240VAC		St. pro Pack.	Gew.
	[A]	[kW]	[HP]	St.	[kg]

1-phasige Versorgung 200...240VAC (50/60Hz)
Ausgang Drehstrommotor 240VAC max.
EMV-Filter integriert, Kat. C2

VLA102A240	1,7	0,25	0,33	1	0,750
VLA104A240	2,4	0,4	0,5	1	0,750
VLA107A240	4,2	0,75	1	1	0,950
VLA115A240	7	1,5	2	1	1,350
VLA122A240	9,6	2,2	3	1	1,350



Zubehör für VLA1



VLAXC01



VLAXC02



VLAXP01

Bestellbezeichnung	Beschreibung	St. pro Pack.	Gew
		St.	[kg]
VLAXC01	Display und Tastenfeld	1	0,050
VLAXC02	USB-Kommunikationsmodul	1	0,050
VLAXP01	Kit für Türmontage des Tastenfelds VLAXC01, IP65, Type 4X Anschlusskabel, Länge 3 m, inbegriffen	1	0,340

Allgemeine Eigenschaften

VLA1 ist ein kompakter Umrichter (Buchformat) mit hohen Leistungen, der verschiedene Steuermethoden wie V/f linear und quadratisch und sensorlose Vektorsteuerung integriert. Die Geräte sind leicht zu installieren und zu programmieren. Durch integrierte Funktionen wie die PID-Steuerung und der Automatische Drehzahlanpassung nach Neustart ist der VLA1 vielseitig und in zahlreichen Anwendungen einsetzbar. Einsatzbeispiele sind die Steuerung von automatischen Türen, Montage-, Verpackungs- und Paketiermaschinen, Förderbänder und vor allem für die Steuerung von Pumpen und Ventilatoren. Die aus einem Tastenfeld und einem Display bestehende Bedienoberfläche erlaubt dank der Verwendung von Volltext zur Beschreibung der Funktionen einen intuitiven Zugriff auf die Konfigurationsparameter. Durch das optionale USB-Kommunikationsmodul können darüber hinaus die Programmierung, Überwachung und Diagnose über den PC mit der Software VLBXSW ausgeführt werden, die kostenlos auf der Website www.LovatoElectric.de heruntergeladen werden kann.

GESCHWINDIGKEITSREFERENZSIGNALS

Die Referenzsignale für die Geschwindigkeitsregelung erfolgen über:

- Externes Potentionemter 1...10kΩ
- Analoge Spannungssignale 0...10VDC oder Stromsignale 0/4...20mA
- Tasten auf der Vorderseite
- Kit für Türmontage
- 15 wählbare Geschwindigkeiten (digitale Eingänge)
- Motorpotentiometer

PROGRAMMIERBARE EINGÄNGE UND AUSGÄNGE

- PNP- oder NPN-Anschluss wählbar
- 5 digitale Eingänge
- 1 digitaler Ausgang
- 1 Relaisausgang (Wechsler)
- 2 analoge Eingänge: 1 als Spannungseingang 0...10VDC oder Stromeingang 0/4...20mA konfigurierbar, 1 Spannungseingang 0...10VDC
- 1 analoger Ausgang, als Spannungsausgang 0...10VDC oder Stromausgang 0/4...20mA konfigurierbar

SCHUTZ

- Überstrom
- Kurzschluss am Ausgang und gegen Erde
- Überspannung und Unterspannung
- Phasenausfall
- Thermische Überlastung (²t) Motor
- Überdrehzahl
- Drehzahlumkehr

FUNKTIONEN

- Geschwindigkeits- oder Drehmomentkontrolle
- V/f-Kennlinien linear oder quadratisch
- Vektorsteuerung mit offenem Regelkreis
- Automatische Drehzahlanpassung nach Neustart
- DC-Bremung und DC-Impuls bei Anlauf
- Integrierter PID-Regler mit Schwellenwerten für SLEEP und WAKE-UP
- PID-Steuerung mehrerer Pumpen (1 frequenzmodulierte Hauptpumpe + 2 Hilfspumpen im On/Off-Modus)
- Programmierbare Frequenz-/Zeitzyklen
- Verschiedene Parameterkonfigurationen wählbar
- Benutzermenü (bevorzugte Parameter)
- Programmier- und Überwachungssoftware VLBXSW, für weitere Informationen wenden Sie sich bitte an: siehe erste Seite im Katalog

Betriebsbedingungen

- Eingangsspannung: 200...240VAC 1-phasig
- Nennbetriebsstrom le: 1,7...9,6A
- Netzfrequenz: 45...65Hz
- Ausgangsfrequenz: 0...599Hz
- Umsetzerfrequenz: 2...16kHz
- Überlast Strom: 150% für 60s; 200% für 3s
- Schutzart: IP20
- Umgebungsbedingungen:
 - Betriebstemperatur: -10...+55°C (45°C ohne Leistungsred.)
 - Max. Höhenlage: 2000m (ohne Leistungsreduzierung)
 - Relative Luftfeuchtigkeit: 5...95% (nicht kondensierend)
- Side-by-side-Montage
- EMV-Filter integriert (EN/BS 61800-3), Kat. C2
- Effizienzklasse IE2 (EN/BS 50598-2)

Zulassungen und Konformität

Zulassungen: cULus, EAC, RCM
Übereinstimmung mit den Normen: EN/BS 61800-5-1, UL 61800-5-1, CSA 22.2 No. 274

Serie VT1... (ultrakompakt, mit RS485)



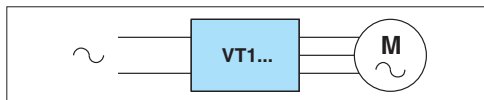
VT1...

Bestellbezeichnung	le	Leistung Drehstrommotor bei 240VAC		St. pro Pack.	Gew.
	[A]	[kW]	[HP]	St.	[kg]

1-phasige Versorgung 200...240VAC (50/60Hz)
Ausgang Drehstrommotor 240VAC max.
RS485-Kommunikationsanschluss integriert
EMV-Filter integriert, Kat. C2

new

VT102A240	1,8	0,2	0,25	1	1,0
VT104A240	2,6	0,4	0,5	1	1,0
VT107A240	4,3	0,75	1	1	1,0
VT115A240	7,5	1,5	2	1	2,0
VT122A240	10,5	2,2	3	1	2,0



Zubehör für VT1



VT1XC01



VT1XC02

new

Bestellbezeichnung	Beschreibung	St. pro Pack.	Gew.
		St.	[kg]
VT1XC01	Kabel RS485/USB Konverter für Verbindung VT1-PC ①, Länge 1,8m	1	0,080
VT1XC02	Fernsteuereinheit (Ethernet-Anschlusskabel nicht inbegriffen②), IP20, IP65 Vorders.	1	0,122

- ① Programmier- und Überwachungssoftware VT1XSW, für weitere Informationen wenden Sie sich bitte an: siehe erste Seite im Katalog
- ② Ethernet-Standardkabel (CAT.5 oder höher) verwenden, max. Länge 5m.

Allgemeine Eigenschaften

VT1 ist ein 1-phasiger, sehr kompakter Frequenzumrichter mit integriertem RS485-Kommunikationsanschluss. Das bedienerfreundliche, vielseitige Gerät ist in zahlreichen Anwendungen einsetzbar, wie für die Steuerung von Pumpen, Ventilatoren, Klimaanlage, Verpackungsmaschinen, Förderbändern, automatischen Türen und vielen mehr. Dank der sehr kompakten Abmessungen ist dieser Frequenzumrichter vor allem für die Installation auf engem Raum in Schalttafeln oder Maschinen geeignet. Der eingebaute RS485-Kommunikationsanschluss erlaubt die Fernsteuerung und die Überwachung durch ein Supervisor-System oder eine Steuerung wie SPS oder HMI. VT1 unterstützt die Modbus RTU-, Modbus ASCII- und BACnet-Protokolle und lässt sich sehr leicht installieren und programmieren. Das digitale Display erleichtert durch das Tastenfeld auf der Vorderseite die Programmierung. Der Frequenzumrichter kann auch über einen PC mit Software VT1XSW und USB-Verbindungskabel VT1XC01 programmiert werden. Er integriert zahlreiche Steuermethoden wie V/f linear oder quadratisch, benutzerdefinierte Mehrpunkt-Kennlinie und sensorlose Vektorsteuerung, so dass er perfekt auf die verschiedenen Arten der gesteuerten Lasten abgestimmt werden kann.

GESCHWINDIGKEITSREFERENZSIGNALS

Die Referenzsignale für die Geschwindigkeitsregelung erfolgen über:

- Potentiometer auf der Vorderseite (eingebaut)
- Externes Potentiometer 1...10kΩ
- Analoge Spannungssignale 0...10V oder Stromsignale 0/4...20mA
- 8 vorwählbare Geschwindigkeiten, durch digitale Eingänge aktivierbar
- Fernsteuereinheit VT1XC02 (optional)
- Kommunikationsschnittstelle RS485

PROGRAMMIERBARE EINGÄNGE UND AUSGÄNGE

- 5 digitale Multifunktionseingänge
- 1 analoger Spannungseingang 0...10VDC
- 1 analoger Stromeingang 0/4...20mA
- 1 Relaisausgang (Schließer)
- 1 analoger Spannungsausgang 0...10VDC

SCHUTZ

- Überlast Motor und Frequenzumrichter
- Überspannung und Unterspannung
- Phasenausfall
- Übertemperatur
- Überdrehzahl

FUNKTIONEN

- Geschwindigkeitskontrolle
- V/f-Kennlinie linear oder quadratisch
- Benutzerdefinierte Mehrpunkt-V/f-Kennlinie
- Sensorlose Vektorsteuerung mit offenem Regelkreis
- Vorgewählte Geschwindigkeiten
- PID-Regler mit Schwellenwerten für SLEEP und WAKE-UP
- Sequencer (programmierbare Frequenz-/Zeitzyklen)
- DC-Bremse und DC Impuls bei Anlauf
- PID-Regler für mehrere Pumpen, für max. 4 Frequenzumrichter VT1 in Master-Slave-Konfiguration
- Programmier- und Überwachungssoftware VT1XSW, die kostenlos auf der Website www.LovatoElectric.de heruntergeladen werden kann

Betriebsbedingungen

- Eingangsspannung: 200...240VAC 1-phasig
- Ausgangsspannung: 0...240VAC 3-phasig
- Nennbetriebsstrom le: 1,8...10,5A
- Netzfrequenz: 50/60Hz
- Ausgangsfrequenz: 0...599Hz
- Umsetzerfrequenz: 1...16kHz
- Überlast Strom: 150% für 60s
- Schutzart: IP20
- Umgebungsbedingungen:
 - Betriebstemperatur:
 - -10...+40°C (50°C mit Leistungsreduzierung um 40% des Ausgangsstroms) für Größen 0,2...0,75kW
 - -10...+50°C (ohne Leistungsreduzierung) für Größen 1,5 und 2,2kW mit eingebautem Lüfter
 - Max. Höhenlage: 1000m (ohne Leistungsred.), 3000m (Leistungsreduzierung um 2% pro 100m)
 - Relative Luftfeuchtigkeit <95% (nicht kondensierend)
- EMV-Filter integriert (EN/BS 61800-3), Kat. C2

Zulassungen und Konformität

Zulassungen: cULus, RCM (außer VT1XC01/VT1XC02), EAC
Übereinstimmung mit den Normen: EN/BS 61800-5-1, UL 508C, CSA 22.2 No. 274

Serie VLB3



VLB3...



VLB3...XX



Die Effizienz des Umrichters ist um 25% höher als der Referenzwert der Klasse IE1.

- ① Kompletter Frequenzumrichter: Leistungseinheit, Logikeinheit mit Modbus RTU und Bedieneinheit mit Display und Tastenfeld.
- ② Mit Logikeinheit VLBXL... und Bedieneinheit VLBXC... zu vervollständigen.
- ③ Betrieb bis 45°C ohne Leistungsreduzierung.
- ④ Schwerlast: Überlast 150% für 60s
- ⑤ Normallast: Überlast 120% für 60s
- ⑥ Betrieb für Normallast für diese Größe nicht erhältlich. Auf die für Schwerlast angegebenen Daten Bezug nehmen.

Bestellbezeichnung	Ie ^③ [A]	Leistung Drehstrommotor bei 400VAC mit Schwerlast ^④		St. pro Pack.	Gew. [kg]
		[kW]	[HP]		

KOMPLETTE FREQUENZUMRICHTER^①
3-phasige Versorgung 400...480VAC (50/60Hz)
Ausg. Drehstrommotor 480VAC max., EMV-Filter integriert

VLB30004A480	1,3	0,4	0,5	1	0,850
VLB30007A480	2,4	0,75	1	1	1,100
VLB30015A480	3,9	1,5	2	1	1,380
VLB30022A480	5,6	2,2	3	1	1,380
VLB30040A480	9,5	4	5	1	2,450
VLB30055A480	13	5,5	7,5	1	2,450
VLB30075A480	16,5	7,5	10	1	3,950
VLB30110A480	23,5	11	15	1	3,950
VLB30150A480	32	15	20	1	10,650
VLB30185A480	40	18,5	25	1	10,650
VLB30220A480	47	22	30	1	10,650
VLB30300A480	61	30	40	1	17,500

LEISTUNGSEINHEIT^②
3-phasige Versorgung 400...480VAC (50/60Hz)
Ausg. Drehstrommotor 480VAC max., EMV-Filter integriert

VLB30004A480XX	1,3	0,4	0,5	1	0,800
VLB30007A480XX	2,4	0,75	1	1	1,000
VLB30015A480XX	3,9	1,5	2	1	1,350
VLB30022A480XX	5,6	2,2	3	1	1,350
VLB30040A480XX	9,5	4	5	1	2,300
VLB30055A480XX	13	5,5	7,5	1	2,300
VLB30075A480XX	16,5	7,5	10	1	3,700
VLB30110A480XX	23,5	11	15	1	3,700
VLB30150A480XX	32	15	20	1	10,300
VLB30185A480XX	40	18,5	25	1	10,300
VLB30220A480XX	47	22	30	1	10,300
VLB30300A480XX	61	30	40	1	17,200
VLB30370A480XX	76	37	50	1	17,200
VLB30450A480XX	89	45	60	1	17,200
VLB30550A480XX	110	55	75	1	24,000
VLB30750A480XX	150	75	100	1	24,000
VLB30900A480XX	180	90	120	1	35,600
VLB31100A480XX	212	110	150	1	35,600

Betriebsbedingungen bei Normallast^⑤

Bestellbezeichnung	Leistungseinheit ^②	Ie ^③ [A]	Leistung Motor	
			[kW]	[HP]
Komplette Umrichter ^①				
VLB30004A480	VLB30004A480XX	③	③	③
VLB30007A480	VLB30007A480XX	③	③	③
VLB30015A480	VLB30015A480XX	③	③	③
VLB30022A480	VLB30022A480XX	③	③	③
VLB30040A480	VLB30040A480XX	11,9	5,5	7,5
VLB30055A480	VLB30055A480XX	15,6	7,5	10
VLB30075A480	VLB30075A480XX	23	11	15
VLB30110A480	VLB30110A480XX	28,2	15	20
VLB30150A480	VLB30150A480XX	38,4	18,5	25
VLB30185A480	VLB30185A480XX	48	22	30
VLB30220A480	VLB30220A480XX	56,4	30	40
VLB30300A480	VLB30300A480XX	73,2	37	50
-	VLB30370A480XX	91,2	45	60
-	VLB30450A480XX	107	55	75
-	VLB30550A480XX	132	75	100
-	VLB30750A480XX	180	90	120
-	VLB30900A480XX	216	110	150
-	VLB31100A480XX	254	132	175

Allgemeine Eigenschaften

VLB3 ist ein kompakter Umrichter (Buchformat) mit Drei-Phasen-Versorgungseingang. Dank spezifischer, integrierter Funktionen (S-Kurve, PID, quadratische Drehmomentsteuerung) ist er neben allgemeinen Anwendungen insbesondere für Hebeseite sowie die Steuerung von Pumpen und Ventilatoren geeignet. Es ist kein seitlicher Freiraum für die Belüftung erforderlich, so dass mehrere Umrichter nebeneinander installiert werden können. Die aus einem Tastenfeld und einem Display bestehende Bedienoberfläche erlaubt dank des Volltextes zur Beschreibung der Funktionen sowie der Bezeichnungen einen intuitiven Zugriff auf die Konfigurationsparameter. Mit Hilfe des Zubehörs für die USB- oder WLAN-Verbindung können die Programmierung, Überwachung und Diagnose über den PC mit der Software VLBXSW ausgeführt werden, für weitere Informationen wenden Sie sich bitte an: siehe erste Seite im Katalog. Der RS485-Kommunikationsanschluss mit Modbus RTU-Protokoll (in die kompletten Umrichter VLB3...A480 eingebaut) und der integrierte EMV-Filter runden die Hardware-Ausstattung ab. Die Logikeinheit kann durch eine der Bestellbezeichnungen VLBXL... ersetzt werden, wodurch ein Kommunikationsanschluss mit anderem Protokoll erreicht wird.

GESCHWINDIGKEITSREFERENZSIGNALE

- Externes Potentiometer 1...10kΩ
- Analoge Spannungssignale -10...10VDC (zweipolig) oder Stromsignale 0/4...20mA
- Tasten auf dem Tastenfeld auf der Vorderseite
- Fernsteuereinheit
- 15 wählbare Geschwindigkeiten (digitale Eingänge)
- Motorpotentiometer
- Einstellung über Kommunikationsprotokoll

PROGRAMMIERBARE EINGÄNGE UND AUSGÄNGE

- PNP- oder NPN-Anschluss wählbar
- 5 digitale Eingänge
- 1 digitaler Ausgang, 1 Relaisausgang (Wechsler)
- 2 analoge Eingänge, als Spannungseingang (0/2...10VDC, -10...+10VDC, 0...5VDC) o. Stromeingang 0/4...20mA konfigurierbar
- 1 analoger Ausgang, als Spannungsausgang 0...10VDC oder Stromausgang 0/4...20mA konfigurierbar

SCHUTZ

- Überstrom
- Kurzschluss am Ausgang und gegen Erde
- Überspannung und Unterspannung
- Phasenausfall
- Thermische Überlastung (I²t) Motor
- Thermischer Schutz Motor durch PTC
- Überlast Frequenzumrichter und Bremswiderstand
- Überdrehzahl
- Drehzahlumkehr

FUNKTIONEN

- Geschwindigkeits- oder Drehmomentkontrolle
- V/f-Kennlinien linear oder quadratisch
- Vektorsteuerung mit offenem oder geschlossenem Regelkreis
- ECO-Steuerung für Energieersparnis
- S-Kurven
- Automatische Drehzahlanpassung nach Neustart
- Zugriff auf DC-Bus
- Bremsung DC und DC Impuls bei Anlauf
- Integrierter PID-Regler mit Schwellen für SLEEP und WAKE-UP
- PID-Steuerung mehrerer Pumpen (1 frequenzmodulierte Hauptpumpe + 2 Hilfspumpen im On/Off-Modus)
- Programmierbare Frequenz-/Zeitzyklen
- Geeignet f. Asynchron- o. Permanentmagnetmotoren (bis 22kW)
- Verschiedene Parameterkonfigurationen wählbar
- Benutzermenü (bevorzugte Parameter)
- Zubehör für Eingang Safe Torque Off (STO) Klasse SIL 3 (EN/BS 62061 / EN/BS 61800-5-2)
- Programmier- und Überwachungssoftware VLBXSW, für weitere Informationen wenden Sie sich bitte an: siehe erste Seite im Katalog

Betriebsbedingungen

- Eingangsspannung: 400...480VAC 3-phasig
- Nennbetriebsstrom Ie: 1,3...212A
- Netzfrequenz: 45...65Hz
- Ausgangsfrequenz: 0...599Hz
- Umsetzfrequenz: 2...16kHz
- Überlast Strom: 150% für 60s; 200% für 3s
- Schutzart: IP20
- Umgebungsbedingungen:
 - Betriebstemperatur: -10...+55°C (45°C ohne Leistungsreduz.)
 - Max. Höhenlage: 4000m (mit Leistungsreduzierung)
 - Relative Luftfeuchtigkeit: 5...95% (nicht kondensierend)
- Side-by-side-Montage
- EMV-Filter integriert (EN/BS 61800-3)
- Länge Motorkabel:
 - bis 3m für Kat. C1 (bis 0,75kW); bis 20m für Kat. C2
- Effizienzklasse IE2 (EN/BS 50598-2)

Zulassungen und Konformität

Erreichte Zulassungen: cULUS, EAC und RCM
Übereinstimmung mit den Normen: EN/BS 61800-5-1, UL 61800-5-1, CSA 22.2 No. 274

Zubehör für VLB3



VLBXC00



VLBXC01



VLBXC02



VLBXC03



VLBXSM



VLBXL...



EXCRDU1



VLBXP01

Bestellbezeichnung	Beschreibung	St. pro Pack.	Gew. [kg]
VLBXC00	Blinde Abdeckung	4	0,128
VLBXC01	Display und Tastenfeld	1	0,080
VLBXC02	USB-Kommunikationsmodul	1	0,080
VLBXC03	WLAN-Kommunikationsmodul	1	0,080
VLBXSM	Sicherheitseingangsmodul STO	1	0,080
VLBXL01	Logikeinheit mit CANopen	1	0,209
VLBXL02	Logikeinheit mit ProfiBUS	1	0,209
VLBXL03	Logikeinheit mit ProfiNET	1	0,209
VLBXL04	Logikeinheit mit Ethercat	1	0,209
VLBXL06	Logikeinheit mit Modbus RTU	1	0,209
VLBXP01	Kit für Türmontage des Tastenfelds VLBXC01, IP65, Type 4X, inkl. 3m langes Kabel	1	0,340
EXCRDU1	Fernbedieneinheit, LCD-Grafikdisplay mit Touchscreen, eingebauter RS485-Anschluss, für Überwachung und Steuerung von max. 32 Umrichtern, IP65 und 4X, inkl. 3m langes Kabel	1	0,360

Allgemeine Eigenschaften

BEDIENEINHEIT VLBXC...

Die Frequenzumrichter der Serie VLB3 können über die Bedieneinheit VLBXC01 (Display und Tastenfeld) oder, alternativ dazu, mit Hilfe der Kommunikationsmodule VLBXC02 (USB) und VLBXC03 (WLAN) über den PC mit der Software VLBXSW (für weitere Informationen wenden Sie sich bitte an: siehe erste Seite im Katalog) programmiert werden.

SICHERHEITSEINGANGSMODUL STO VLBXSM

Durch das Modul VLBXSM können die Sicherheitsfunktionen des Frequenzumrichters über zwei dedizierte Eingänge für die Funktion Safe Torque Off (STO) mit Leistungsstufe ISO 13849-1 (EN/BS 954-1), Sicherheitsklasse SIL 3 (EN/BS 62061 / EN/BS 61800-5-2) erhöht und optimiert werden.

LOGIKEINHEITEN VLBXL...

Bei den Frequenzumrichtern der Serie VLB3 kann dank des modularen Aufbaus die Logikeinheit Modbus RTU (die bei den kompletten Frequenzumrichtern VLB3...A480 serienmäßig eingebaut ist) jederzeit durch eine beliebige Logikeinheit VLBXL... ersetzt werden. Diese Einheiten sind mit den geläufigsten, am weitesten verbreiteten Feldbussen erhältlich, so dass man einen Frequenzumrichter mit einem anderen Kommunikationsanschluss erhält und die Integration in Steuersysteme möglich ist.

KIT FÜR TÜRMONTAGE VLBXP01

Mit dem Kit VLBXP01 lässt sich das Tastenfeld VLBXC01 (das für die kompletten Frequenzumrichter VLB3...A480 serienmäßig geliefert wird oder als Zubehör für die Leistungseinheiten VLB3...A480XX bestellt werden kann) auf der Tür der Schalttafel montieren.

Das Kit weist die Schutzart IP65 auf und wird mit einem 3m langen Ethernet-Anschlusskabel geliefert.

FERNBEDIENEINHEIT EXCRDU1

Mit Hilfe der Fernbedieneinheit EXCRDU1 können bis zu 32 Frequenzumrichter des Typs VLB3 mit Anschluss über RS485 (Modbus RTU) bedient und überwacht werden.

Es stehen folgende Funktionen zur Verfügung:

- Steuerung des An- und Auslaufs des Motors
- Drehzahlregelung des Motors
- Umkehr der Drehrichtung
- Überwachung der elektrischen Messungen des Umrichters
- Überwachung der Umrichter und Alarmfunktionen
- PID-Regelung und Zustandsüberwachung

Eigenschaften:

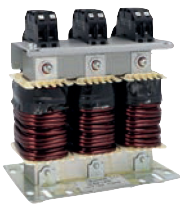
- Versorgung 100...240VAC / 110...250VDC
- LCD-Grafikdisplay mit Touchscreen 128x112 Pixel
- RS485-Kommunikationsanschluss optoisoliert, Modbus RTU-Protokoll
- Einbauausführung 96x96mm und ANSI 4"
- Kompatibel mit VLB3..., ausgestattet mit Logikeinheit Modbus RTU
- 3m Kabel inbegriffen
- Schutzart IP65 und 4X

Zulassungen und Konformität

Erreichte Zulassungen: cULus, EAC und RCM (nur für VLBXC..., VLBXSM und VLBXL...)

Übereinstimmung mit den Normen: EN/BS 61800-5-1, UL 61800-5-1, CSA 22.2 No. 274

3-phasige Netzdrosseln



VLBXL...

Bestellbezeichnung	Ie	Drossel	Leistung	St. pro Pack.	Gew.
	[A]	[mH]	[kW]	St.	[kg]
3-phasige Netzdrosseln für Umrichter der Serie VLB3...					
VLBXL590	50	0,59	22...30	1	8,350
VLBXL370	80	0,37	37	1	12,500
VLBXL330	90	0,33	45	1	16,000
VLBXL300	100	0,30	55	1	19,000
VLBXL190	160	0,19	75	1	26,000
VLBXL140	200	0,14	90...110	1	32,000

Allgemeine Eigenschaften

Die 3-phasigen Netzdrosseln VLBXL... werden vor den Frequenzumrichtern der Serie VLB3... von 22kW bis 110kW installiert, um den Oberwellengehalt vor dem Umrichter zu reduzieren, mit sich daraus ergebender Reduzierung der Stromaufnahme am Eingang der Umrichter.

Bei der Dimensionierung der Drossel ist darauf zu achten, dass der Nennstrom mindestens dem des Umrichters entspricht.

Betriebsbedingungen

- Strom: 50...200A
- Betriebstemperatur: -10...+55°C (bis 40°C ohne Leistungsreduzierung)

Konformität

Übereinstimmung mit der Norm: IEC/EN/BS 61558-1

3-phasige Motordrosseln



VLXM...

new

Bestellbezeichnung	Ie	Drossel	Leistung	St. pro Pack.	Gew.
	[A]	[mH]	[kW]	St.	[kg]
3-phasige Motordrosseln für Frequenzumrichter VLA1... - VT1... - VLB3...					
VLXM012	12,5	1	0,2...4	1	3,000
VLXM025	25	0,6	5,5...11	1	6,000
VLXM050	50	0,2	15...22	1	8,000
VLXM100	100	0,15	30...45	1	16,000
VLXM150	150	0,08	55...75	1	18,000
VLXM300	300	0,04	90...110	1	29,000

Allgemeine Eigenschaften

Die 3-phasigen Motordrosseln VLXM... können am Ausgang der Frequenzumrichter angeschlossen werden, um die vom Umrichter erzeugten Spannungsspitzen zum Motor abzuschwächen oder falls mehrere parallel geschaltete Motoren gleichzeitig vom selben Umrichter gesteuert werden.

Bei der Dimensionierung der Drossel ist darauf zu achten, dass der Nennstrom mindestens dem des Umrichters entspricht.

Betriebsbedingungen

- Nennspannung des Netzes: 400VAC
- Betriebsbereich: 170...530VAC
- Nennfrequenz: 50/60Hz
- Material der Wicklungen: Aluminium
- Nennstrom Ie: 12,5...300A je nach Modell
- Nennleistung: 150...3390VA je nach Modell
- Sättigungsstrom: 1,5 x Ie
- THD: ca. 40%
- Max. Umgebungstemperatur: 40°C
- Max. Höhenlage: 1000m
- Isolationsklasse: F
- Betriebsklasse: F
- Spannungstest: 3kV/1s
- Schutzart: IP00

Konformität

Übereinstimmung mit der Norm: IEC/EN/BS 61558

Bremswiderstände



VLBXR...

Bestellbezeichnung	Leistung	Widerstand	Leistung	St. pro Pack.	Gew.
	[W]	[Ω]	[kW]	St.	[kg]
Widerstände für Frequenzumrichter der Serie VLB3...					
VLBXR390	100	390	0,4...0,75	1	0,260
VLBXR180	200	180	1,5...2,2	1	0,630
VLBXR047	200	47	4...5,5	1	0,500
VLBXR027	200	27	7,5...11	1	0,500
VLBXR018	800	18	15	1	4,200
VLBXR015	800	15	18,5...22	1	4,200
VLBXR007	1900	7,5	30...75	1	9,500

Allgemeine Eigenschaften

Die Bremswiderstände können an die Frequenzumrichter der Serie VLB3 angeschlossen werden, um die in der Auslaufphase des Motors regenerierte Leistung aufzunehmen

Zulassungen und Konformität

Zulassung: EAC
Übereinstimmung mit den Normen: IEC/EN/BS 60204-1, IEC/EN/BS 60664-1

Weiteres Zubehör



LPCPA001

Bestellbezeichnung	Beschreibung	St. pro Pack.	Gew.
		St.	[kg]
Potentiometer			
LPCPA001	Potentiometer 1kOhm, 1 U, mit Drehgriff, IP66, IP67 und IP69K auf der Vorderseite	10	0,040

❶ Für nähere Informationen siehe Seite 7-34

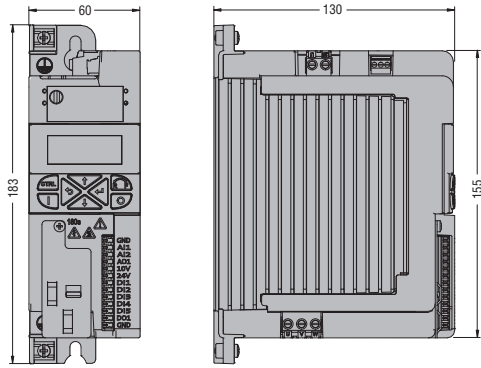
6 Frequenzumrichter

Maße [mm]

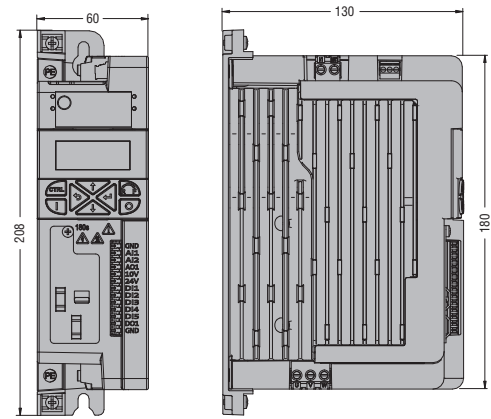
INDEX

1-PHASIGE FREQUENZUMRICHTER

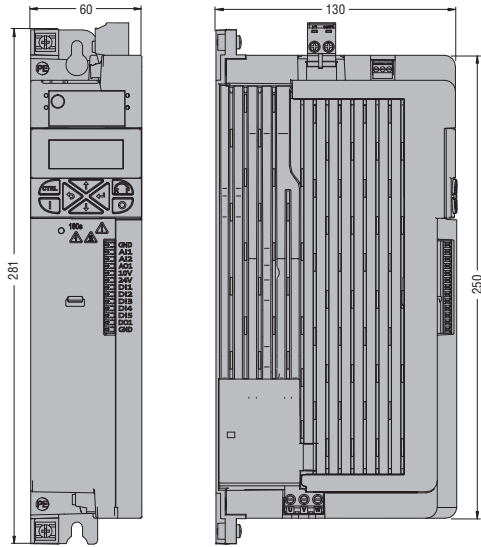
VLA102A240 - VLA104A240



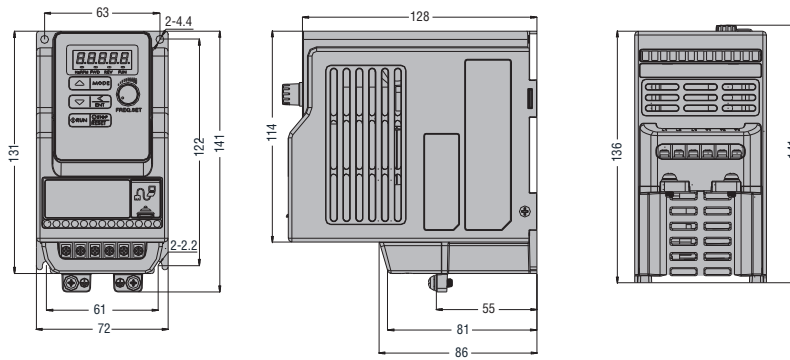
VLA107A240



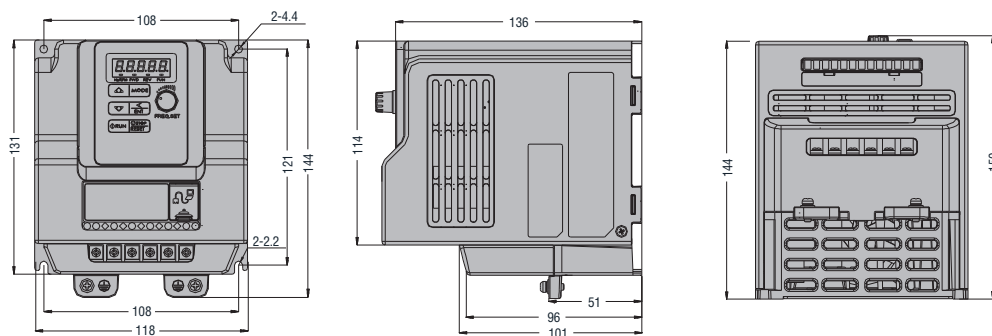
VLA115A240 - VLA122A240



VT102A240 - VT104A240 - VT107A240



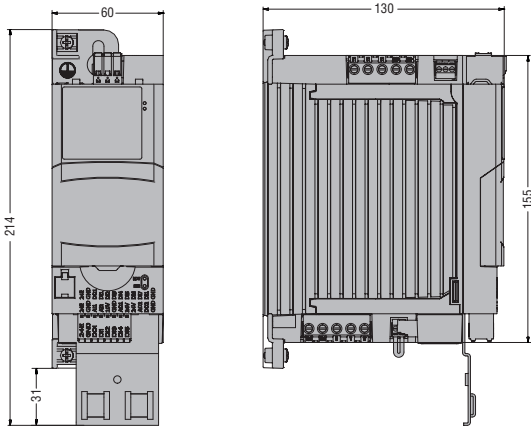
VT115A240 - VT122A240



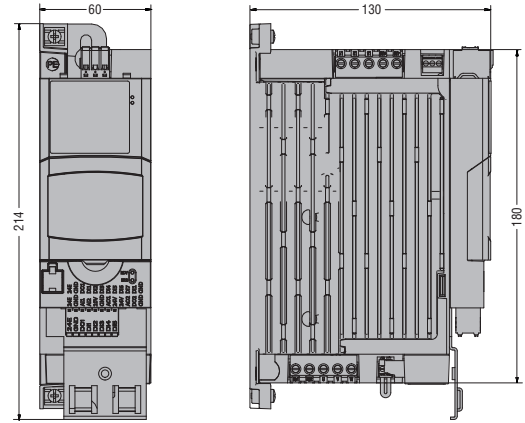
6 Frequenzumrichter

Maße [mm]

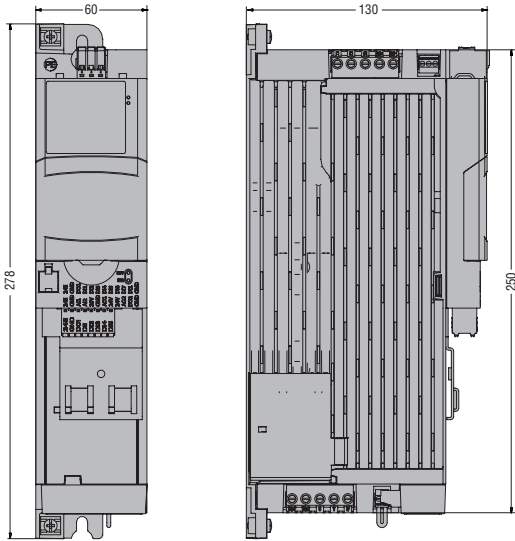
3-PHASIGE FREQUENZUMRICHTER VLB30004A480



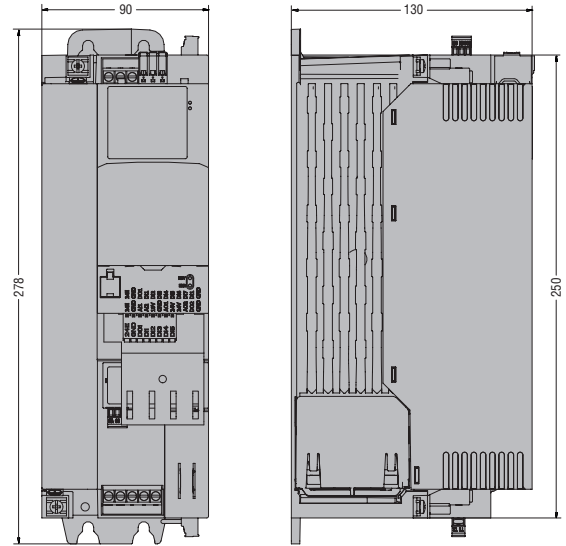
VLB30007A480



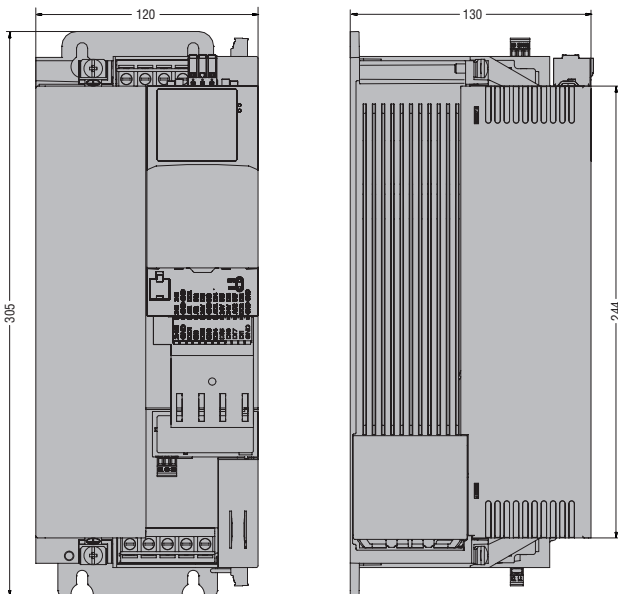
VLB30015A480 - VLB30022A480 - VLB30040A480



VLB30055A480



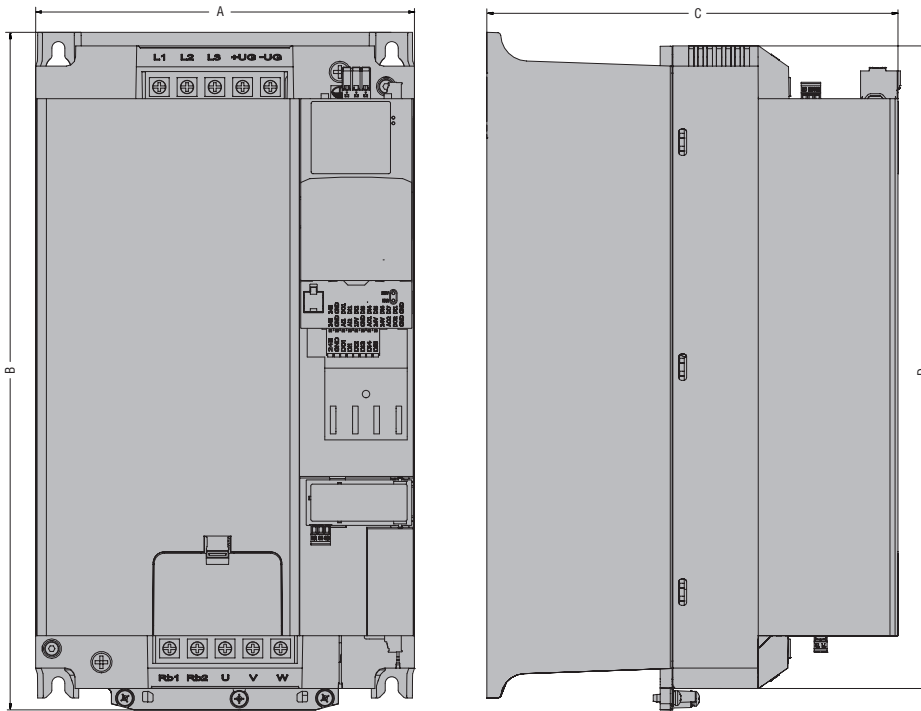
VLB30075A480 - VLB30110A480



6 Frequenzumrichter

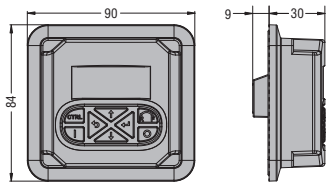
Maße [mm]

VLB30150A480...VLB31100A480

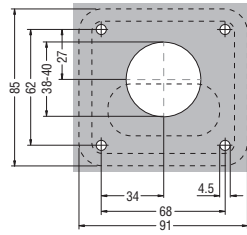


TYP	A	B	C	D
VLB30150A480	204.5	366	222	347
VLB30185A480	204.5	366	222	347
VLB30220A480	204.5	366	222	347
VLB30300A480	250	520	230	450
VLB30370A480	250	520	230	450
VLB30450A480	250	520	230	450
VLB30550A480	250	623	265	536
VLB30750A480	250	623	265	536
VLB30900A480	258	775	304	685
VLB31100A480	258	775	304	685

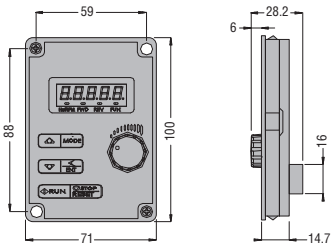
Tastenfelder
VLAXP01 - VLBXP01



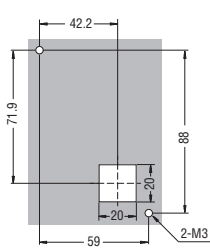
Einbauausschnitt



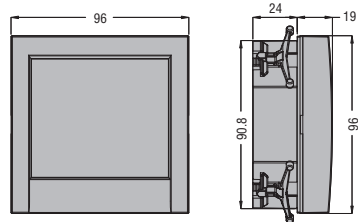
VT1XC02



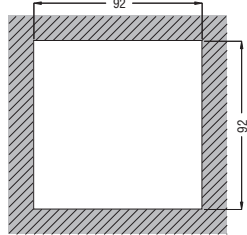
Einbauausschnitt



EXCRDU1



Einbauausschnitt



BEMERKUNG: Für Netzdrosseln, Motordrosseln und Bremswiderstände wenden Sie sich bitte an: siehe erste Seite im Katalog