



- Installationsversionen, Einbauausführung und Versionen für die Befestigung in Tafel mit oder ohne Meldefähne, Vorwarnschwelle und Ausgang mit positiver Sicherheit
- Versionen mit automatischer Überprüfung des Ringkernanschlusses
- Großer Auswahlbereich der Speisespannung
- Fehlerstrom einstellbar $I_{\Delta n}$
- Einstellung und Auswahl des Ansprechbereichs sowohl in Abhängigkeit des Stroms als auch der Zeit

Differentialrelais

Mit 1 Ansprechbereich	17 - 2
Mit 2 Ansprechbereichen	17 - 3
Ringkerntransformatoren	17 - 3
Externer Vervielfacher	17 - 3

Maße	17 - 4
-------------------	---------------

Anschlusspläne	17 - 5
-----------------------------	---------------

Technische Eigenschaften	17 - 6
---------------------------------------	---------------



Seite 17-2

EINBAUAUSFÜHRUNG

R1D

- 1 Ansprechbereich
- Externer Stromwandler
- Set-point $I_{\Delta n}$ und Ansprechzeit einstellbar



Seite 17-3

EINBAUAUSFÜHRUNG

R2D

- 2 Ansprechbereiche
- Externer Stromwandler
- Set-point $I_{\Delta n}$ und Ansprechzeit einstellbar
- Positive Sicherheit

R3D

- 2 Ansprechbereiche
- Externer Stromwandler
- Set-point $I_{\Delta n}$ und Ansprechzeit einstellbar
- Positive Sicherheit
- Meldefahne



Seite 17-3

EINBAUAUSFÜHRUNG

R4D

- 2 Ansprechbereiche
- Externer Stromwandler
- Set-point $I_{\Delta n}$ und Ansprechzeit einstellbar
- Positive Sicherheit
- Messung des Leckstroms
- Digitaldisplay
- Meldefahne
- Auslösekreis



Seite 17-2

INSTALLATIONS-AUSFÜHRUNG

RM1

- 1 Ansprechbereich
- Externer Stromwandler
- Set-point $I_{\Delta n}$ und Ansprechzeit fest

RM

- 1 Ansprechbereich
- Externer Stromwandler
- Set-point $I_{\Delta n}$ und Ansprechzeit einstellbar



Seite 17-2

INSTALLATIONS-AUSFÜHRUNG

RMT

- 1 Ansprechbereich
- Stromwandler eingebaut
- Set-point $I_{\Delta n}$ und Ansprechzeit einstellbar



Seite 17-2

KOMPACTE AUSFÜHRUNG FÜR TAFEL

RC

- 1 Ansprechbereich
- Stromwandler eingebaut
- Set-point $I_{\Delta n}$ und Ansprechzeit einstellbar
- Durchmesser von 35mm bis 110 mm



Seite 17-3

RINGKERNTRANSFORMATOREN

RT

- Können nicht geöffnet werden
- Durchmesser von 35mm bis 210 mm

RTA

- Können geöffnet werden
- Durchmesser 110mm und 210 mm



Seite 17-3

EXTERNER VERVIELFACHER

RX10

- Vervielfacher x10

Relais mit 1 Ansprechbereich



R1D...

Bestellbezeichnung	Nennspannung Hilfsversorgung	Ausgangskontakte	St. pro Pack.	Gew.
	[V]	4	St.	[kg]
1 ANSPRECHBEREICH Einbauausführung, externer Stromwandler				
R1D48	24-48VAC/DC	1	1	0,280
R1D415	110-240-415V ①	1	1	0,280

① Speisespannung:
110...125VAC (50/60Hz)/DC
220...240VAC (50/60Hz)
380...415VAC (50/60Hz)

Allgemeine Eigenschaften

- Differentialrelais Typ A
- Grüne LED-Anzeige für Speisung (ON)
- Rote LED-Anzeige für Ansprechen des Relais (TRIP)
- TEST- und RESET-Taste auf der Vorderseite
- Automatische oder manuelle Rückstellung einstellbar
- Einbaugeschäube 96x96mm mit transparenter Abdeckung
- Schutzart: IP20 Klemmen, IP40 Vorderseite (mit Abdeckung)

EINSTELLUNGEN FÜR R1D

- Set-point Ansprech. (I Δ n): 0,025...0,25A
0,25...2,5A
2,5...25A
25...250A (mit externem Vervielfacher 31RX10)
- Ansprechzeit (t): 0,02...0,5s
0,2...5s

Zulassungen und Konformität

Erreichte Zulassungen: EAC
Übereinstimmung mit den Normen: IEC/EN/BS 60947-2



RM1...

Bestellbezeichnung	Nennspannung Hilfsversorgung	Ausgangskontakte	St. pro Pack.	Gew.
	[V]	4	St.	[kg]
1 ANSPRECHBEREICH Installationsausführung (für 35mm DIN-Schiene), externer Stromwandler, Set-point und Ansprechzeit fest				
RM148	24-48VAC/DC	1	1	0,175
RM1415	110-240-415V ①	1	1	0,175

① Speisespannung:
110...125VAC (50/60Hz)/DC
220...240VAC (50/60Hz)
380...415VAC (50/60Hz)

Allgemeine Eigenschaften

- Differentialrelais Typ A
- Betrieb mit einstellbarer, positiver Sicherheit des Relais (nur bei RMT)
- Grüne LED-Anzeige für Speisung (ON)
- Rote LED-Anzeige für Ansprechen des Relais (TRIP)
- TEST- und RESET-Taste auf der Vorderseite
- Automatische oder manuelle Rückstellung einstellbar
- Modulares Gehäuse DIN 43880 (2 Module) 35 mm mit transparenter Abdeckung, geeignet für Befestigung auf DIN-Schiene (IEC/EN/BS 60715)
- Schutzart: IP20 Klemmen, IP40 Vorderseite (mit Abdeckung)

EINSTELLUNGEN FÜR RM1

- Set-point Ansprech. (I Δ n): 0,3A oder 0,5A fest
- Ansprechzeit (t): 0,02s oder 0,5s fest

EINSTELLUNGEN FÜR 31RM UND 31RMT

- Set-point Ansprech. (I Δ n): 0,025...0,25A
0,25...2,5A
2,5...25A
25...250A (mit externem Vervielfacher 31RX10 nur für RM)
- Ansprechzeit (t): 0,02...0,5s
0,2...5s

Zulassungen und Konformität

Erreichte Zulassungen: EAC
Übereinstimmung mit den Normen: IEC/EN/BS 60947-2



31RM...



31RMT...

Bestellbezeichnung	Nennspannung Hilfsversorgung	Ausgangskontakte	St. pro Pack.	Gew.
	[V]	4	St.	[kg]
1 ANSPRECHBEREICH Installationsausführung (für 35mm DIN-Schiene), Stromwandler eingebaut, Ø 28mm, positive Sicherheit				
31RM48	24-48VAC/DC	1	1	0,190
31RM415	110-240-415V ①	1	1	0,190

① Speisespannung:
110...125VAC (50/60Hz)/DC
220...240VAC (50/60Hz)
380...415VAC (50/60Hz)

Allgemeine Eigenschaften

- Differentialrelais Typ A
- Grüne LED-Anzeige für Speisung (ON)
- Rote LED-Anzeige für Ansprechen des Relais (TRIP)
- TEST- und RESET-Taste auf der Vorderseite
- Automatische oder manuelle Rückstellung einstellbar
- Kompaktes Gehäuse für Befestigung im Inneren der Tafel
- Schutzart: IP20 Klemmen

EINSTELLUNGEN FÜR RC

- Set-point Ansprech. (I Δ n): 0,025...0,25A
0,25...2,5A
2,5...25A
- Ansprechzeit (t): 0,02...0,5s
0,2...5s

Zulassungen und Konformität

Erreichte Zulassungen: EAC
Übereinstimmung mit den Normen: IEC/EN/BS 60947-2



31RC60...



31RC110...

Bestellbezeichnung	Nennspannung Hilfsversorgung	Ausgangskontakte	St. pro Pack.	Gew.
	[V]	4	St.	[kg]
1 ANSPRECHBEREICH Kompakt für Befestigung in Tafel, Stromwandler eingebaut				
31RC@48	24-48VAC/DC	1	1	0,485
31RC@415	110-240-415V ①	1	1	0,485

① Speisespannung:
110...125VAC (50/60Hz)/DC
220...240VAC (50/60Hz)
380...415VAC (50/60Hz)
② Die Zahl des gewünschten Durchmessers einsetzen (35mm-60mm-80mm-110mm)

Relais mit 2 Ansprechbereichen



R2D...



R3D...



R4D...

Bestellbezeichnung	Nennspannung Hilfsversorgung	Ausgangskontakte	St. pro Pack.	Gew.
	[V]	$\frac{1}{2}$	St.	[kg]
2 ANSPRECHBEREICHE, Einbauausführung, externer Stromwandler, mit positiver Sicherheit				
R2D415	110-240-415V $\text{\textcircled{1}}$	2	1	0,395
2 ANSPRECHBEREICHE, Einbauausführung, externer Stromwandler, mit positiver Sicherheit, Meldefahne				
R3D415	110-240-415V $\text{\textcircled{1}}$	2	1	0,405
2 ANSPRECHBEREICHE, Einbauausführung, externer Stromwandler, mit Messung des Leckstroms, Digitaldisplay, mit positiver Sicherheit, Meldefahne				
R4D415	110-240-415V $\text{\textcircled{1}}$	2	1	0,570

$\text{\textcircled{1}}$ Speisespannung:
110...125VAC (50/60Hz)
220...240VAC (50/60Hz)
380...415VAC (50/60Hz)

Allgemeine Eigenschaften

- Differentialrelais Typ A
- Relaisausgänge mit je 1 Wechsler, beide einstellbar für Ansprechen oder einer für Ansprechen und einer für Vorwarnung
- Betrieb mit positiver Sicherheit konfigurierbar mit Vorwarnung
- Automatische Überprüfung des Ringkernanschlusses
- Grüne LED-Anzeige für Speisung (ON)
- Rote LED-Anzeige für Vorwarnung Ansprechen (ALARM)
- Rote LED-Anzeige für Ansprechen des Relais (TRIP)
- TEST-Taste auf der Vorderseite
- Manuelle Rückstellung mit RESET-Taste auf der Vorderseite oder Schließen des Fernkontakts
- Automatische Rückstellung durch Schließen des Fernkontakts oder des Schalt drahtes
- Mechanische Meldefahne für Ansprechen (TRIP MEMORY) nur bei R3D und R4D
- Digitale Messung des Differenzstroms mit Speicherung des Ansprechwerts (nur bei R4D)
- Überwachung der Funktion des Auslösekreises TCS (nur bei R4D)
- Einbaugehäuse 96x96mm mit transparenter Abdeckung
- Schutzart: IP20 Klemmen, IP40 Vorderseite (mit Abdeckung)

EINSTELLUNGEN FÜR R2D und R3D

- Set-point Ansprech. (I Δ n): 0,025...0,25A
0,25...2,5A
2,5...25A
25...250A (mit externem Vervielfacher 31RX10)
- Set-point Vorwarnung: 70% fest
- Ansprechzeit (t): 0,02...0,5s
0,2...5s

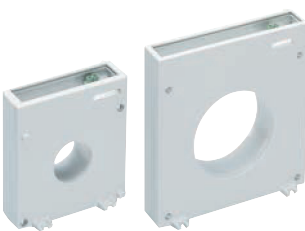
EINSTELLUNGEN FÜR R4D

- Set-point Ansprech. (I Δ n): 0,03...0,3A
0,3...3A
3...30A
30...300A (mit externem Vervielfacher 31RX10)
- Set-point Vorwarnung: 70% fest
- Ansprechzeit (t): 0,03...0,5s
0,3...5s

Zulassungen und Konformität

Erreichte Zulassungen: EAC
Übereinstimmung mit den Normen: IEC/EN/BS 60947-2

Ringkerntransformatoren



31RT...

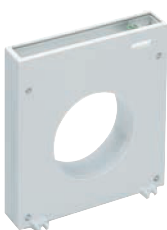
31RT...

Bestellbezeichnung	Durchmesser	Kann geöffnet werden	St. pro Pack.	Gew.
	[mm]		St.	[kg]
31RT35	35	Nein	1	0,200
31RT60	60	Nein	1	0,245
31RT80	80	Nein	1	0,410
31RT110	110	Nein	1	0,400
31RT210	210	Nein	1	1,200
31RTA110	110	Ja	1	0,540
31RTA210	210	Ja	1	1,820

Zulassungen und Konformität

Erreichte Zulassungen: EAC
Übereinstimmung mit den Normen: IEC/EN/BS 60947-2

Externer Vervielfacher



31RX10

Bestellbezeichnung	Beschreibung	St. pro Pack.	Gew.
		St.	[kg]
31RX10	Externer Vervielfacher x10, geeignet für R1D, RM, R2D, R3D und R4D	1	0,300

Allgemeine Eigenschaften

- Zwischen Ringkern und Relais anzuschließen

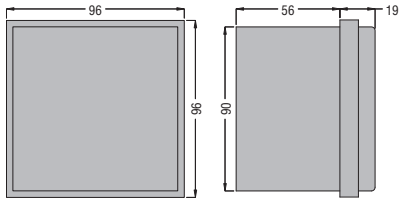
Zulassungen und Konformität

Erreichte Zulassungen: EAC
Übereinstimmung mit den Normen: IEC/EN/BS 60947-2

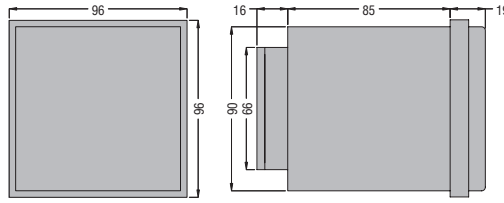
17 Differentialrelais

Maße [mm]

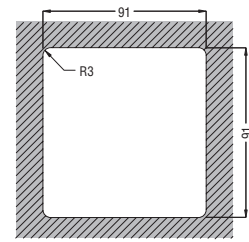
DIFFERENTIALRELAIS R1D - R2D - R3D



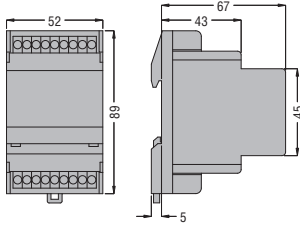
R4D



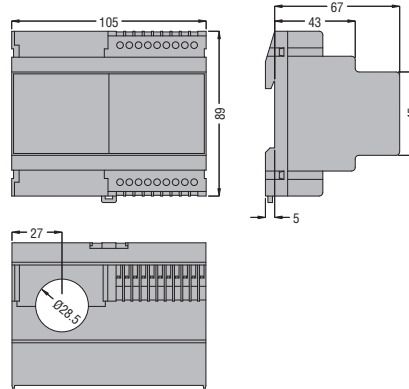
Einbauausschnitt Gehäuse



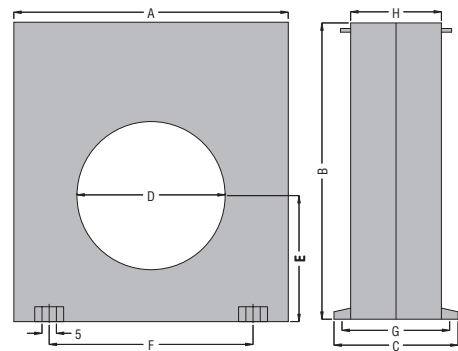
RM1 - 31RM



31RMT



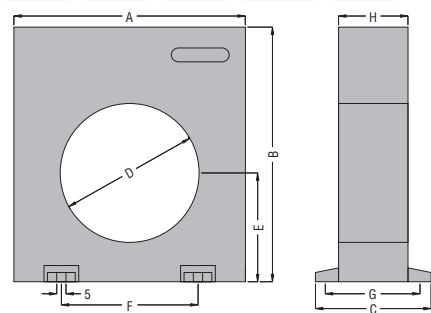
31RC



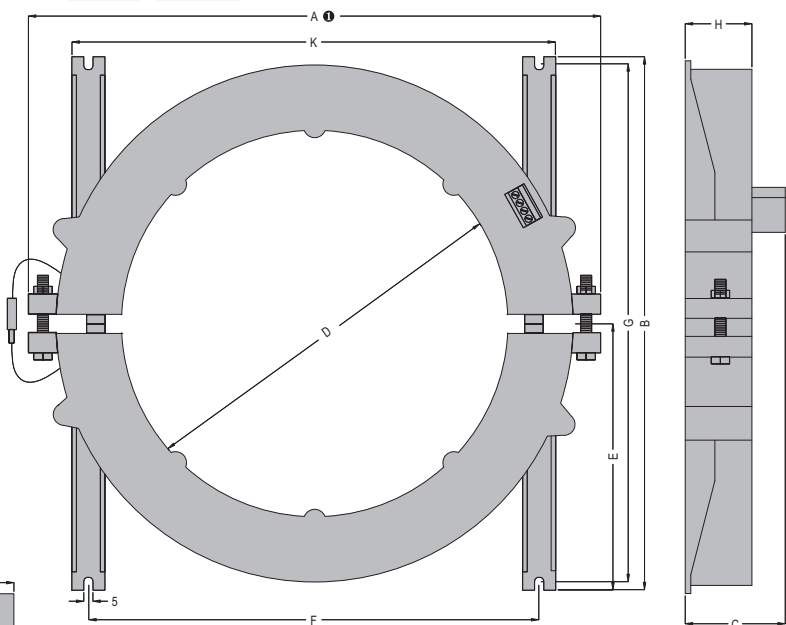
TYP	A	B	C	D	E	F	G	H
31RC35	100	110	70	35	47	60	60	50
31RC60	100	110	70	60	47	60	60	50
31RC80	150	160	70	80	70	110	60	50
31RC110	150	160	70	110	70	110	60	50

STROMWANDLER UND EXTERNER VERVIELFACHER

31RT35 - 31RT60 - 31RT80 - 31RT110 - 31RX10

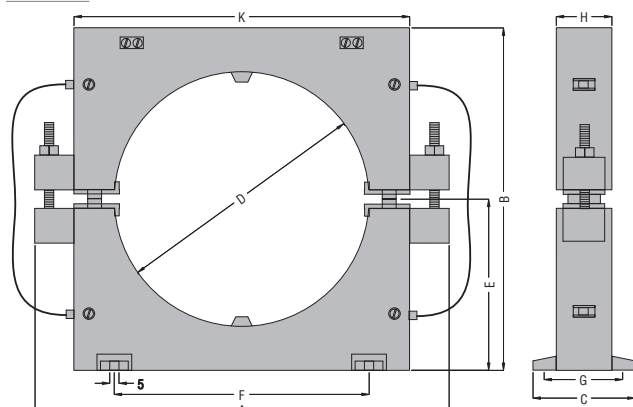


31RT210 - 31RTA210



• Mit Schrauben nur für den Typ 31RTA210, der geöffnet werden kann; feste Struktur, ohne Schrauben für den Typ 31RT210.

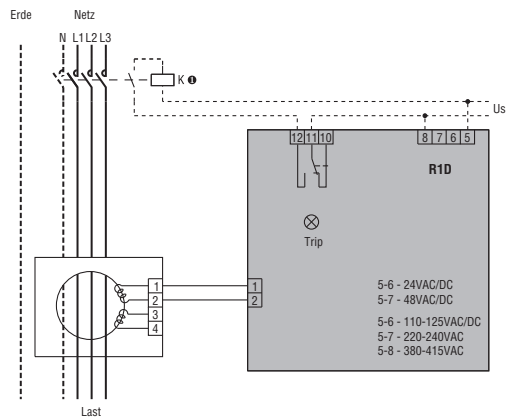
31RTA110



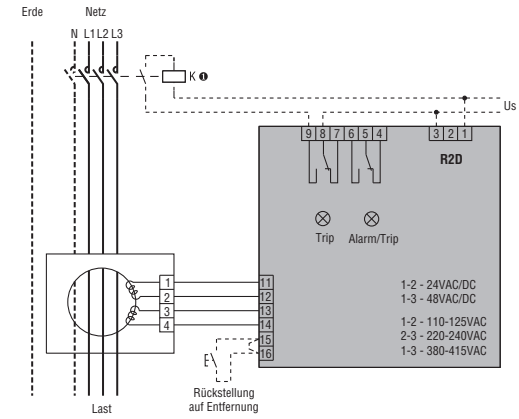
TYP	A	B	C	D	E	F	G	H	K
31RT35	100	110	50	35	47	60	43	30	—
31RT60	100	110	50	60	47	60	43	30	—
31RT80	150	160	50	80	70	110	43	30	—
31RT110	150	160	50	110	70	110	43	30	—
31RT210	310	290	54	210	145	240	280	36	258
31RTA110	180	150	45	110	75	110	38	25	145
31RTA210	310	290	54	210	145	240	280	36	258
31RX10	100	110	50	—	—	60	43	30	—

DIFFERENTIALRELAIS

R1D

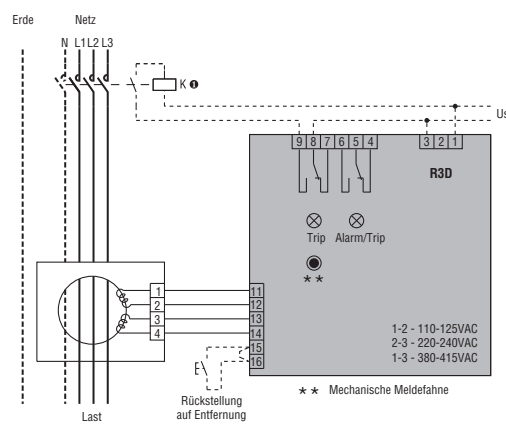


R2D



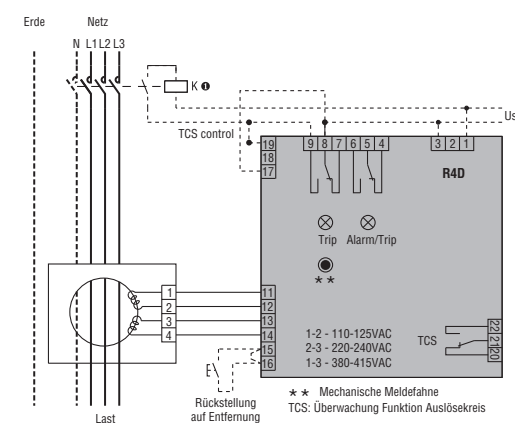
Der Anschluss der Spule kann in Abhängigkeit von der Art des angeschlossenen Gerätes (Schütz, Schalter mit Öffnungsspule oder Schalter mit Unterspannungsspule) variieren.

R3D

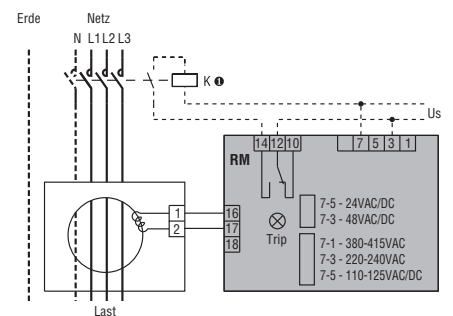


Der Anschluss der Spule kann in Abhängigkeit von der Art des angeschlossenen Gerätes (Schütz, Schalter mit Öffnungsspule oder Schalter mit Unterspannungsspule) variieren.

R4D



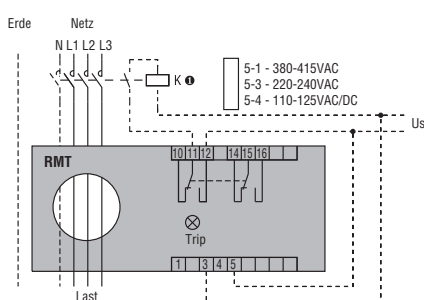
RM1 - 31RM



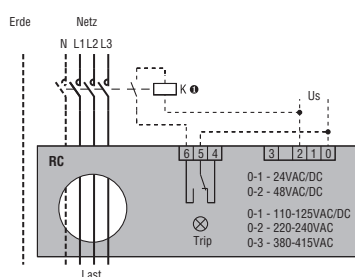
Bestell-bezeichnung	Us	Anschlüsse Us	Anschlüsse TCS
R4D 415	110-125VAC	1-2	17-18
	220-240VAC	2-3	17-18
	380-415VAC	1-3	17-19

Der Anschluss der Spule kann in Abhängigkeit von der Art des angeschlossenen Gerätes (Schütz, Schalter mit Öffnungsspule oder Schalter mit Unterspannungsspule) variieren.

31RMT



31RC



Der Anschluss der Spule kann in Abhängigkeit von der Art des angeschlossenen Gerätes (Schütz, Schalter mit Öffnungsspule oder Schalter mit Unterspannungsspule) variieren.

17 Differentialrelais

Technische Eigenschaften

TYP	R1D ^①	R2D ^①	R3D ^①	R4D ^{①②③}
BESCHREIBUNG				
	Einbauausführung mit transparenter Abdeckung, 1 Ansprechbereich	Einbauausführung mit transp. Abdeck., 2 Anspr.b. - perman. Kontrolle Ringkern-Relais-Kreis	Einbauausführung mit transp. Abdeck., 2 Anspr.b. - perman. Kontrolle Ringkern-Relais-Kreis	Einbauausführung mit Display und Abdeck., 2 Ansprechb. - perman. Kontrolle Ringkern-Relais-Kreis
STEUERKREIS				
Ringkern	Extern (siehe Ringkern-transformatoren Seite 17-3)			
Einstellungen	0,025...0,25A (x0,1) 0,25...2,5A (x1) 2,5...25A (x10) 25...250A (externer Vervielfacher)			0,03...0,3A (x0,1) 0,3...3A (x1) 3...30A (x10) 30...300A (externer Vervielfacher)
Set-point Ansprech. (I Δ n)				
Set-point Vorwarnung	—	70% I Δ n (fest)	70% I Δ n (fest)	70% I Δ n (fest)
Ansprechzeit (t)		0,02...0,5s (tx1) 0,2...5s (tx10)		0,03...0,5s (tx1) 0,3...5s (tx10)
Einstellung Faktoren I Δ n und t	Durch Dip-Switches			
Rückstellung	Automatisch oder manuell durch Taste auf Vorderseite ^②	Automatisch durch Schließen des Fernkontakts Manuell durch Taste auf der Vorderseite und Fernkontakt		
Überwachung des Auslösekreises	—	—	—	Ja
HILFSVERSORGUNG				
Nennversorgungs- spannung (Us) (Grenzwerte 0,85 - 1,1 Us)	24-48VAC/DC 110...125VAC/DC 220...240/380...415VAC	— 110...125/220...240/380...415VAC		
Nennfrequenz	50...60Hz			
Max. Leistungsaufnahme	4VA			
RELAISAUSGANG				
Relaiszustand	Normal abgefallen	Normal abgefallen oder normal angezogen einstellbar	Normal abgefallen oder normal angezogen einstellbar	Normal abgefallen oder normal angezogen einstellbar
Konfiguration der Kontakte	1 Wechsler (Trip)	2 Wechsler (2 Trip oder 1 Trip und 1 Alarm konfigurierbar)		
Nennstromdurchfluss Kontakte Ith	5A 250VAC			
Mechanische Lebensdauer	50x10 ⁶ Schaltspiele			
Elektrische Lebensdauer	3x10 ⁵ Schaltspiele			
ISOLATION				
Spannungsfestigkeit bei Betriebsfrequenz	2,5kV für 60s			
ANZEIGEN				
Hilfsversorgung vorhanden (ON)	Grüne LED			
Ansprechen Relais (Trip)	Rote LED			
Vorwarnung (ALARM)	—	Rote LED	Rote LED	Rote LED
Mechan. Speicher (TRIP MEMORY)	—	—	Meldefahne	Meldefahne
Ansprechen des Auslösekreises	—	—	—	Rote LED
ANSCHLÜSSE				
Klemmentyp	Fest			Abziehbar
Max. Anzugsmoment	0,5Nm (4,5lb.in)			
Min. - max. Leiterquerschnitt	0,2...2,5mm ² (24...12AWG)			
UMGEBUNGSBEDINGUNGEN				
Betriebstemperatur	-10...+60°C			
Lagertemperatur	-20...+80°C			
Relative Feuchtigkeit	≤90%			
GEHÄUSE				
Material	Selbstverlöschendes Polycarbonat			

① Typ A: Ansprechen bei sinusförmigen Differenzwechselströmen und unidirektionale Taster

② Für die Rückstellung aus der Ferne einfach die Hilfsversorgung ca. 1 Sekunde unterbrechen

③ Mit Display zur Anzeige des Werts des Erdungsfehlers

17 Differentialrelais

Technische Eigenschaften

INDEX

	RM1... ^①	31RM... ^①	31RMT... ^①	3 RC... ^①
	Installationsausführung mit transparenter Abdeckung, 1 Ansprechbereich	Installationsausführung mit transparenter Abdeckung, 1 Ansprechbereich	Installationsausführung mit transparenter Abdeckung, 1 Ansprechbereich	Kompakt, 1 Ansprechbereich
	Extern (siehe Ringkerntransformatoren Seite 17-3)	Extern (siehe Ringkerntransformatoren Seite 17-3)	Eingebaut Ø 28 mm	Eingebaut, Standarddurchmesser 35/60/80/110 mm
	0,3A oder 0,5A	0,025...0,25A (x0,1) 0,25...2,5A (x1) 2,5...25A (x10) 25...250A (externer Vervielfacher)	0,025...0,25A (x0,1) 0,25...2,5A (x1) 2,5...25A (x10)	0,025...0,25A (x0,1) 0,25...2,5A (x1) 2,5...25A (x10)
	—	—	—	—
	0,02s oder 0,5s	0,02...0,5s (tx1) 0,2...5s (tx10)	0,02...0,5s (tx1) 0,2...5s (tx10)	0,02...0,5s (tx1) 0,2...5s (tx10)
	Durch Dip-Switches			
	A: Automatisch M: Manuell durch Taste auf der Vorderseite			
	—			
	24-48VAC/DC	—	—	24-48VAC/DC
	110...125VAC/DC 220...240/380...415VAC			
	50...60Hz			
	3VA			
	Normal abgefallen	Normal abgefallen	Normal abgefallen oder normal angezogen einstellbar	Normal abgefallen
	1 Wechsler (Trip)	1 Wechsler (Trip)	2 Wechsler (Trip)	1 Wechsler (Trip)
	5A 250VAC			
	50x10 ⁶ Schaltspiele			
	3x10 ⁶ Schaltspiele			
	2,5kV für 60s			
	Grüne LED			
	Rote LED			
	—			
	—			
	—			
	Fest			
	0,5Nm (4,5lb.in)			
	0,2...2,5mm ² (24...12AWG)			
	-10...+60°C			
	-20...+80°C			
	≤90%			
	Selbstverlöschendes Polycarbonat			

① Typ A: Ansprechen bei sinusförmigen Differenzwechselströmen und unidirektionale Taster