



LOVATO ELECTRIC S.P.A.

24020 GORLE (BERGAMO) ITALIA  
VIA DON E. MAZZA, 12  
TEL. 035 4282111  
TELEFAX (Nazionale): 035 4282200  
TELEFAX (International): +39 035 4282400  
Web www.LovatoElectric.com  
E-mail info@LovatoElectric.com

ATL600 - ATL610

AUTOMATISCHES  
NETZUMSCHALTSTEUERGERÄT

BETRIEBSANLEITUNG

D

ATL600 - ATL610

AUTOMATIC TRANSFER SWITCH CONTROLLER

INSTRUCTIONS MANUAL

GB



**ACHTUNG!!**

- Dieses Handbuch vor Gebrauch und Installation aufmerksam lesen.
- Zur Vermeidung von Personen- und Sachschäden dürfen diese Geräte nur von qualifiziertem Fachpersonal und unter Befolgung der einschlägigen Vorschriften installiert werden.

- Vor jedem Eingriff am Instrument die Spannungszufuhr zu den Mess- und Versorgungseingängen trennen.
- Bei zweckwidrigem Gebrauch der Vorrichtung übernimmt der Hersteller keine Haftung für die elektrische Sicherheit.
- Die in dieser Broschüre beschriebenen Produkte können jederzeit weiterentwickelt und geändert werden. Die im Katalog enthaltenen Beschreibungen und Daten sind daher unverbindlich und ohne Gewähr.
- In die elektrische Anlage des Gebäudes ist ein Ausschalter oder Trennschalter einzubauen. Dieser muss sich in unmittelbarer Nähe des Geräts befinden und vom Bediener leicht zugänglich sein. Er muss als Trennvorrichtung für das Gerät gekennzeichnet sein: IEC/ EN 61010-1 § 6.12.2.1.
- Das Instrument mit einem weichen Tuch reinigen, keine Scheuermittel, Flüssigreiniger oder Lösungsmittel verwenden.



**WARNING!**

- Carefully read the manual before the installation or use.
- This equipment is to be installed by qualified personnel, complying to current standards, to avoid damages or safety hazards.

- Before any maintenance operation on the device, remove all the voltages from measuring and supply inputs.
- Products illustrated herein are subject to alteration and changes without prior notice.
- Technical data and descriptions in the documentation are accurate, to the best of our knowledge, but no liabilities for errors, omissions or contingencies arising there from are accepted.
- A circuit breaker must be included in the electrical installation of the building. It must be installed close by the equipment and within easy reach of the operator. It must be marked as the disconnecting device of the equipment: IEC/EN 61010-1 § 6.12.2.1.
- Clean the instrument with a soft dry cloth; do not use abrasives, liquid detergents or solvents.

Inhalt	Seite
Vorwort	2
Beschreibung	2
Funktion der vorderen Tasten	3
Frontseitige LEDs	3
Betriebsarten	3
Einschalten der Spannungsversorgung	4
Hauptmenü	4
Passwortgeschützter Zugang	5
Tabelle der Display-Seiten	5
Erweiterbarkeit	7
Zusätzliche Ressourcen	8
Kommunikationskanäle	8
Eingänge, Ausgänge, interne Variablen, Zähler	8
Grenzwerte (LIMx)	9
Remote-Variablen (REMX)	9
Benutzerdefinierte Alarme (UAX)	9
Automatischer Test	10
Simulation des Ausfalls der Haupteinspeisung	10
Tastatursperre	11
IR Programmierschnittstelle	11
Parametereinstellung vom PC	11
Parametereinstellung von Smartphone oder Tablet	11
Parametereingabe (Setup) vom frontseitigen Bedienpanel	12
Parametertabelle	13
Alarme	20
Eigenschaften der Alarme	20
Tabelle der Alarme	21
Beschreibung der Alarme	21
Tabelle Funktionen der programmierbaren Eingänge	21
Tabelle Funktionen der Ausgänge	22
Befehlsmenü	23
Installation	24
Anschlusspläne	26
Klemmenanordnung	31
Mechanische Abmessungen und Bohrung der Platte (mm)	31
Technische Merkmale	31
Chronik der Revisionen der Betriebsanleitung	33

Index	Page
Introduction	2
Description	2
Front buttons functions	3
Front LED	3
Operating modes	3
Power-up	4
Main menu	4
Password access	5
Table of display pages	5
Expandability	7
Additional resources	8
Communication channels	8
Inputs, outputs, internal variables, counters	8
Limit thresholds (LIMx)	9
Remote-controlled variables (REMX)	9
User alarms (UAX)	9
Automatic test	10
Simulation of priority line failure	10
Keypad lock	11
IR programming port	11
Parameter setting via PC	11
Parameter setting via your smartphone or tablet	11
Parameters setting (setup) from front panel	12
Parameter table	13
Alarms	20
Alarm properties	20
Alarm table	21
Alarm description	21
Programmable input function table	21
Output function table	22
Command menu	23
Installation	24
Wiring diagrams	26
Terminal position	31
Mechanical dimensions and panel cut-out (mm)	31
Technical characteristics	31
Manual revision history	33

## Vorwort

Bei Entwicklung der Netzumschaltsteuergeräte ATL600 und ATL610 wurde für die zur Überwachung und automatischen Umschaltung zwischen zwei dreiphasigen Versorgungsnetzen erforderlichen Funktionen der neueste Stand der Technik angewandt. Die Energiequellen können sowohl Netze als auch Stromaggregate sein. Die Steuerungen ATL600 und ATL610 haben ein eigenes kompaktes Gehäuse und vereinen das moderne Design der Frontblende mit einer praktischen Montage. Das LCD-Grafikdisplay bietet eine leichtverständliche und intuitive Benutzeroberfläche.

## Beschreibung

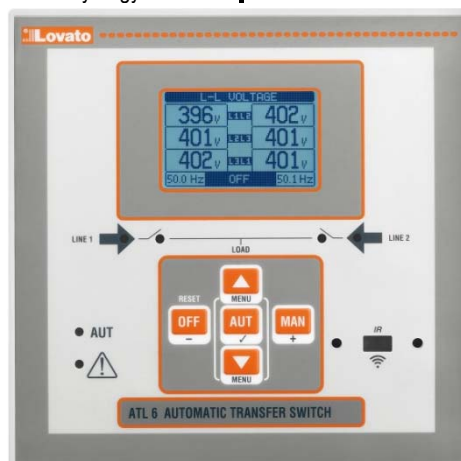
- 2 erhältliche Ausführungen:
  - ATL600 – Basisausführung, AC-Versorgung, nicht mit EXP Modulen erweiterbar
  - ATL610 – Erweiterbare Ausführung (2 Steckplätze für EXP Module) mit doppelter Stromversorgung AC/DC
- LCD-Grafikdisplay 128x80 Pixel, Hintergrundbeleuchtung, 4 Graustufen.
- 5 Tasten für Funktionen und Einstellungen.
- 4 LEDs per Übersichtsanzeige der Anlage (Status Energiequellen und Schaltgeräte)
- 2 LEDs für die Anzeige bestehender Alarmer und des aktiven Automatikbetriebs.
- Texte für Messungen, Einstellungen und Meldungen in 5 Sprachen.
- Programmierbare erweiterte I/O-Funktionen.
- Eigenschaften der vom Benutzer frei definierbare Alarmer.
- Hohe Genauigkeit der Echtheffektivwertmessung (TRMS).
- Netz 1: Messeingang Netzspannungen dreiphasig + Neutralleiter.
- Netz 2: Messeingang Netzspannungen dreiphasig + Neutralleiter.
- Umschaltmöglichkeit zwischen den Energiequellen Netz-Netz, Netz-Generator oder Generator-Generator.
- Ansteuerung von Schaltgeräten mit Motorantrieb, Umschaltgeräten mit Motorantrieb oder Schützen.
- Generatormanagement mit automatischem Test und Notfall-Umschaltung.
- Überwachung von Dreiphasen-, Zweiphasen- und Einphasennetzen.
- Überwachung von verketteten Spannungen und/oder Phasenspannungen.
- Überwachung von Minimalspannung, Maximalspannung, Phasenausfall, Asymmetrie, Minimalfrequenz, Maximalfrequenz mit unabhängiger Freigabe und Ansprechverzögerung.
- Spannungsschwellen mit programmierbarer Hysterese.
- Stromversorgung von Akku 12-24VDC (ATL610)
- Frontseitige optische Schnittstelle zur Programmierung, galvanisch getrennt, hohe Geschwindigkeit, wasserdicht, kompatibel mit USB (CX01) und WiFi Dongle (CX02).
- 6 programmierbare Digitaleingänge (negativ).
- 6+1 Digitalausgänge:
  - 6 Relais mit Schließkontakt 8A 250VAC.
  - 1 Relais mit Wechselkontakt 8A 250VAC.
- Speicherung der letzten 100 Ereignisse.
- Frontseitige Schutzart IP54, mit optionaler Dichtung erhöhbar auf IP65.
- Kompatibel mit App SAM1 und Überwachungssoftware Synergy.

## Introduction

The ATL600 and ATL610 control units have been designed to offer state-of-the-art functions for automatic transfer switching applications between two three-phase sources, both utilities or generators. Built with dedicated components and extremely compact, the ATL600-ATL610 combine the modern design of the front panel with practical installation and LCD screen that provides a clear and intuitive user interface.

## Description

- 2 versions available:
  - ATL600 – base version, AC supply, non-expandable with EXP modules
  - ATL610 – expandable version (2 slots for EXP modules), double power supply AC/DC
- 128x80 pixel, backlit LCD screen with 4 grey levels.
- 5 keys for functions and setting.
- 4 LEDs for plant synoptic (source line and breakers status).
- 2 LEDs for alarm presence and AUTO mode active.
- 5-language text for measurements, settings and messages.
- Advanced programmable I/O functions.
- Fully user-definable alarm properties.
- High accuracy TRMS measurement.
- Line 1: 3-phase + neutral voltage reading input.
- Line 2: 3-phase + neutral voltage reading input.
- Switching between line-to-line, line-generator or generator-generator.
- Control of motorized circuit breakers, motorized changeover switches, or contactors.
- Management of automatic test for generators with emergency and rotation.
- Control of voltage source for three-phase, two-phase or single phase systems.
- Control of phase-phase and / or phase-neutral voltages.
- Controls of undervoltage, overvoltage, phase loss, asymmetry, minimum frequency, maximum frequency, with independent enabling and time delay.
- Voltage thresholds with programmable hysteresis.
- 12-24Vdc battery supply (ATL610)
- Front optical programming interface, galvanically isolated, high-speed, waterproof, compatible with USB dongle (CX01) and WiFi dongle (CX02).
- 6 programmable digital inputs (negative).
- 6 + 1 digital outputs:
  - 6 relays with NO contact 8A 250VAC.
  - 1 relays with changeover contact 8A 250VAC.
- Storage of the last 100 events.
- Front protection IP54, upgradable to IP65 with optional gasket.
- Compatible with App SAM1 and Synergy supervision software.



ATL600 – ATL610

### Funktionen der frontseitigen Tasten

**Taste OFF** – Auswahl der Betriebsart OFF.

**Taste AUT** – Auswahl der automatischen Betriebsart. Die grüne LED AUT leuchtet auf.

**TasteMAN**– Auswahl der manuellen Betriebsart.

**Tasten ▲ und ▼** – Dienen zum Blättern durch die Displayseiten oder zur Auswahl der Liste der Menüoptionen. Durch gleichzeitiges Drücken auf ▼ + ▲ wird das *Hauptmenü* mit den drehenden Symbolen geöffnet.

### Frontseitige LEDs

**LED Betriebsart AUT (grün)** – zeigt an, dass der Automatikbetrieb aktiv ist.

**Alarm-LED (rot)** – Wenn diese LED blinkt, ist ein Alarm aktiv.

**LED Spannung vorhanden Netz 1 (grün)** – zeigt an, dass die Spannung von Netz 1 wieder innerhalb der vorgegebenen Grenzwerte liegt

**LED Spannung vorhanden Netz 2 (grün)** – zeigt an, dass die Spannung von Netz 2 wieder innerhalb der vorgegebenen Grenzwerte liegt

**LED Status Schaltgerät Netz 1 (gelb)** – Zeigt bei Aufleuchten im Dauerlicht den offenen bzw. geschlossenen Status des Schaltgeräts Netz 1 an. Wenn diese LED blinkt, besteht eine Inkongruenz zwischen dem Soll-Status des ATL600 und dem vom Rückmeldesignal festgestellten Ist-Status.

**LED Status Schaltgerät Netz 2 (gelb)** – Zeigt bei Aufleuchten im Dauerlicht den offenen bzw. geschlossenen Status des Schaltgeräts Netz 2 an. Wenn diese LED blinkt, besteht eine Inkongruenz zwischen dem Soll-Status des ATL600 und dem vom Rückmeldesignal festgestellten Ist-Status.

### Betriebsarten

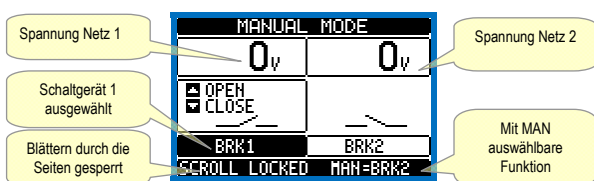
Zum Ändern der Betriebsart muss die Taste der gewünschten Betriebsart mindestens 0,5 Sekunden lang gedrückt werden.

**Modus OFF** - In diesem Modus ist das Gerät deaktiviert und führt keine Aktionen aus. Alle Anzeigen, sowohl Messanzeigen als auch Status-LED, bleiben aktiv. Bei Impulsansteuerung der Umschaltgeräte bleiben im Modus OFF beide Steuerungen Öffnen/Schließen deaktiviert. Bei Dauersignalansteuerung kann das Verhalten dagegen über Parameter P05.10 gewählt werden. Zum Aufrufen von Programmiermenüs muss immer zuerst in den Modus OFF gewechselt werden. Durch Drücken der Taste OFF-RESET können gehaltene Alarmer gelöscht werden, sofern die Ursachen für den Alarm beseitigt wurden.

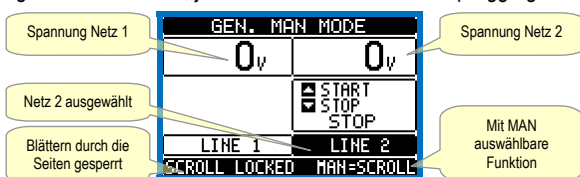
**MAN-Modus (manuell)** - In der manuellen Betriebsart können die Schaltgeräte manuell gesteuert werden. Hierzu auf dem Display den Schalter, der gesteuert werden soll, durch Drücken der Taste MAN auswählen und das Schließen bzw. Öffnen mit ▲ bzw. ▼ bestätigen.

Solange das Öffnen/Schließen der Schaltgeräte aktiviert ist, ist das Blättern durch die Seiten gesperrt. Durch mehrmaliges Drücken auf MAN kann es freigegeben werden, um andere Seiten zu öffnen.

Wenn das Schließen eines Schaltgeräts manuell angesteuert wird, solange das andere noch geschlossen ist, öffnet die Vorrichtung zuerst das andere Schaltgerät und schließt dann nach der programmierten Verriegelungszeit das angesteuerte Schaltgerät.



Wenn mit Stromaggregaten gearbeitet wird, kann das Ein- und Ausschalten des Generators ähnlich gesteuert werden, wie für die Schaltgeräte beschrieben, jedoch von der Seite Start/Stop Aggregate.



**Betriebsart AUT (Automatik)** - Die Betriebsart AUT wird durch Aufleuchten der entsprechenden grünen LED angezeigt. Im Automatik-Modus übernimmt die Vorrichtung selbsttätig sowohl das Öffnen und Schließen der Schaltgeräte als auch das Ein- und Ausschalten der Stromaggregate, sofern vorhanden.

### Front buttons functions

**OFF button** - Selects the OFF operating mode.

**AUT button** - Selects the automatic mode. Green AUT LED lights.

**MAN button** - Select the manual operating mode.

**▲ and ▼ keys** - Used to scroll through the display pages or to select the list of options in a menu. Simultaneously pressing ▼ + ▲ calls up the *Main menu* with rotating icons.

### Front LED

**AUT LED (green)** – Indicates that the automatic mode is active.

**Alarm LED (red)** – Flashing, indicates an active alarm.

**Line 1 voltage status LED (green)**- indicates that the line voltage source 1 is within the programmed limits.

**Line 2 voltage status LED (green)**- indicates that the line voltage source 2 is within the programmed limits.

**Line 1 breaker status LED (yellow)** - If 1 steady indicates the open or closed state of the source line 1 breaker. If flashing, indicates a mismatch between the desired state of the breaker and its true state detected by the feedback input.

**Line 2 breaker status LED (yellow)** - If 1 steady indicates the open or closed state of the source line 2 breaker. If flashing, indicates a mismatch between the desired state of the breaker and its true state detected by the feedback input.

### Operating modes

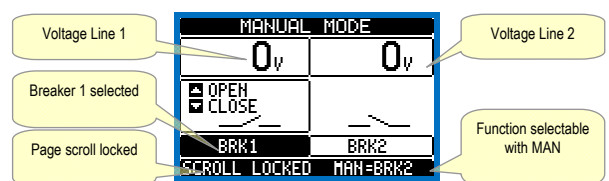
To change the operating mode press for at least 0.5 sec the button correspondent to the desired mode.

**OFF Mode**- In this mode the device is disabled, and does not take any action. All views, both of the measures of the status LEDs remain active. If the control of the switching device is impulsive, in OFF mode both open and close commands are disabled. If instead it is in continuous mode, the behaviour can be selected by P05.10. To access the programming menu always necessary to enter in advance the OFF mode. Pressing the OFF-RESET button resets the retentive alarms, provided that the condition that generated the alarm has been removed.

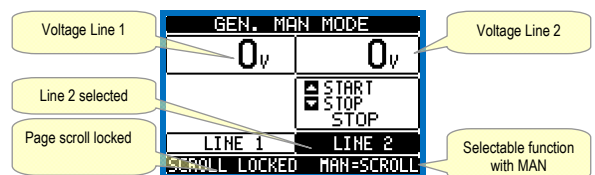
**MAN mode (manual)**- In MAN mode, you can manually control the switches on the display by selecting the switch that you want to control by pressing the MAN key, and pressing the ▲ or ▼ button to confirm the operation of closing or opening.

While the opening-closing of the breakers is enabled, the page scroll is locked. Pressing MAN several times it is possible to unlock it and to move through other display pages.

If controlled manually closing a switch while the other is still closed, the unit will proceed before the opening of the other switch and then to the closure of the commanded one, inserting the interlock time programmed.



When working with the generators, you can manually control the switching on and off of the generator in a manner similar to that described for switches, but moving on the page start / stop groups.



**AUT mode (Automatic)** - The AUT mode is highlighted by the lighting of the corresponding green LED. In automatic mode, the unit manages automatically the opening and closing of the breakers and the starting and stopping of generator sets.

Wenn die Werte der Haupteinspeisung außerhalb der Grenzwerte liegen (grüne LED Netz vorhanden erlischt) trennt das Gerät den Verbraucher nach Ablauf der eingestellten Verzögerungszeit von der Haupteinspeisung und schaltet ihn auf die Ersatzstromversorgung um. Dabei werden sowohl das Einschalten des eventuell vorhandenen Stromaggregats, als auch die Schalt- und die Verriegelungszeit gesteuert. Mit dem Parameter P05.05 im Menü *M05* Umschaltung kann die Vorrichtung so programmiert werden, dass das Schaltgerät vor oder nach Verfügbarkeit der Ersatzstromversorgung von der Haupteinspeisung trennt.

Sobald die Werte der Haupteinspeisung wieder innerhalb der Grenzwerte liegen, schaltet das Gerät den Verbraucher wieder auf diese zurück und veranlasst gegebenenfalls die Kühlung des Stromaggregats. Ferner kann mit dem Parameter P05.12 die Sperre der automatischen Rückkehr zur Haupteinspeisung eingestellt werden.

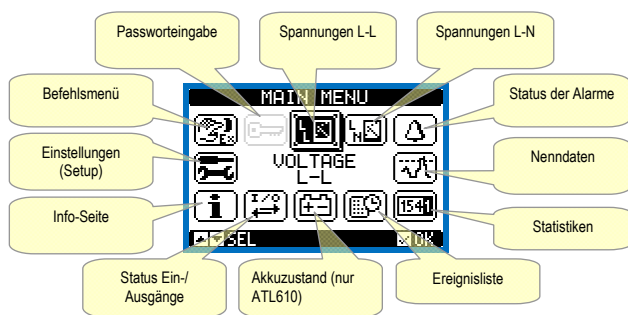
Die automatischen Betriebszyklen hängen sowohl von der Art der Anwendung (Netz/Netz, Netz/Generator, Generator/Generator) als auch von der Art der eingesetzten Schaltgeräte (Schalter mit Motorantrieb, Umschalter mit Motorantrieb oder Schütze) ab.

### Einschalten der Spannungsversorgung

- ATL600 hat Versorgungsspannung 100-240VAC.
- ATL610 hat Versorgungsspannung 100-240VAC oder 12-24VDC. Wenn beide Stromversorgungen gleichzeitig vorhanden sind, hat die Wechselstromquelle Vorrang.
- Bei Einschalten des Geräts schaltet es automatisch auf Betriebsart OFF.
- Wenn es mit der gleichen Betriebsart wie vor dem Ausschalten eingeschaltet werden soll, muss der Parameter P01.03 im Menü *M01* *Utility* geändert werden.
- ATL610 kann ohne Unterschied sowohl mit 12 als auch mit 24VDC gespeist werden, die Akkuspannung muss jedoch im Menü *M05* *Akku* korrekt eingestellt werden, andernfalls wird ein Alarm der Akkuspannung aktiviert.
- Während der Einschaltung der Spannungsversorgung blinken alle LEDs, um ihre Funktionstüchtigkeit zu kontrollieren.

### Hauptmenü

- Das Hauptmenü besteht aus mehreren Grafiksymbolen, die den schnellen Zugang zu den Messungen und Einstellungen gestatten.
- Von der normalen Anzeige der Messungen gleichzeitig die Tasten ▲ und ▼ drücken. Auf dem Display wird das Schnellwahlmenü eingeblendet.
- Auf ▲ oder ▼ drücken, um zur Auswahl der gewünschten Funktion im Uhrzeigersinn / gegen den Uhrzeigersinn zu drehen. Das ausgewählte Symbol wird markiert und in der Mitte des Displays wird die Beschreibung der Funktion eingeblendet.
- Die ausgewählte Funktion mit ✓ aktivieren.
- Wenn einige Funktionen nicht mehr zur Verfügung stehen, wird das entsprechende Symbol deaktiviert, also hellgrau angezeigt.
- [Icon] usw. - dienen als Shortcuts, mit denen die Seiten mit der Anzeige der Messungen schneller abgerufen werden können, indem direkt zur ausgewählten Gruppe von Messungen gesprungen wird. Von dort kann dann wie üblich vor- und zurückgeblättert werden.
- [Icon] - Eingabe des Zahlencodes, der den Zugang zu den geschützten Funktionen gestattet (Parametereinstellung, Ausführung von Befehlen).
- [Icon] - Zugang zur Parameterprogrammierung. Siehe spezifisches Kapitel.
- [Icon] - Zugangspunkt zum Befehlsmenü, in dem der berechtigte Benutzer bestimmte Vorgänge zum Rücksetzen und Wiederherstellen ausführen kann.
- [Icon] - Zugangspunkt zu den statistischen Betriebsdaten des Steuergeräts
- [Icon] - Zugangspunkt zur Ereignisliste.



Hauptmenü

When the priority line voltage is out of bounds for a time longer than those set (line presence green LED turns off), the unit disconnects the load from the priority line and connect it to the secondary line, managing both start-up of any generator and interlock time delay. It is possible to program the unit to open the priority line breaker before or after the secondary line has been made available, through parameter P05.05 in the *M05* *Changeover* menu.

When the priority line comes back within the limits, the unit will switch back the load on it and decide the possible cooling cycle of the generator. It is possible also to lock the automatic return to the priority line by means of parameter P05.12.

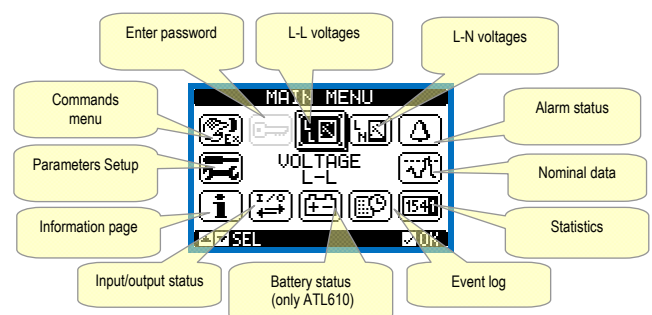
The cycles of automatic operation vary according to the type of application (utility-utility, utility-generator, generator-generator) and depending on the type of switching devices used (motorized breakers, motorized changeovers, contactors).

### Power-up

- ATL600 has 100-240VAC supply.
- ATL610 has 100-240VAC or 12-24VDC supply. In the case of the simultaneous presence of both power supplies, priority is given to the AC power supply.
- After power-up the device normally starts in OFF mode.
- If you need the device to keep the same operation mode effective before switching off, you must change the parameter P01.03 in the *M01* *Utilities* menu.
- ATL610 can be supplied either at either 12 or 24VDC, but the proper nominal battery voltage must be set in the menu *M05* *Battery*, otherwise you will have an alarm related to the battery voltage.
- During power-up all the LEDs are made blinking in order to verify their operation.

### Main menu

- The main menu is made up of a group of graphic icons (shortcuts) that allow rapid access to measurements and settings.
- Starting from normal viewing, press ▲ and ▼ keys together. The main menu screen is displayed.
- Press ▲ or ▼ to rotate clockwise/counter clockwise to select the required function. The selected icon is highlighted and the central part of the display shows the description of the function.
- Press ✓ to activate the selected function.
- If some functions are not available, the correspondent icon will be disabled, that is shown in a light grey colour.
- [Icon] etc. - Shortcuts that allow jumping to the first page of that group. Starting from that page it is still possible to move forward-backward in the usual way.
- [Icon] - Opens the password entry page, where it is possible to specify the numeric codes that unlock protected functions (parameter setting, commands menu).
- [Icon] - Access point to the setup menu for parameter programming. See dedicated chapter.
- [Icon] - Access point to the commands menu, where the authorised user can execute some clearing-restoring actions.
- [Icon] - Access point to the statistic data about the controller operation.
- [Icon] - Access point to the Event log list.



Main menu

### Passwortgeschützter Zugang

- Das Passwort dient dazu, den Zugang zum Einstellungs Menü und zum Befehls Menü freizugeben oder zu sperren.
- Bei fabrikneuen Geräten (Default) ist das Passwort deaktiviert und der Zugang frei. Wenn Passwörter aktiviert wurden, ist für den Zugang die Eingabe des entsprechenden Zugangszahlencodes erforderlich.
- Für die Aktivierung der Passwörter und Festlegung der Zugangscodes wird auf das Einstellungs Menü M03 Passwort verwiesen.
- Es gibt zwei Zugangsebenen, die vom eingegebenen Code abhängig sind:
  - Zugang Benutzerebene – Gestattet die Rücksetzung der aufgezeichneten Werte und die Änderung einiger Geräteeinstellungen.
  - Zugang erweiterte Ebene – Gleiche Rechte wie auf der Benutzerebene, jedoch zusätzlich mit der Möglichkeit, alle Einstellungen zu ändern.
- Von der normalen Anzeige der Messungen die Taste ✓ drücken, um das Hauptmenü zu öffnen, dann das Passwort-Symbol auswählen und ✓ drücken.
- Das abgebildete Fenster für die Eingabe des Passworts wird geöffnet:



- Mit den Tasten ▲ und ▼ wird der Wert der ausgewählten Ziffer geändert.
- Mit den Tasten + und - wechselt man von einer Ziffer zur anderen.
- Alle Ziffern des Passworts eingeben, dann Cursor auf das Schlüsselsymbol setzen.
- Entspricht das eingegebene Passwort dem *Passwort der Benutzerebene* bzw. dem *Passwort der erweiterten Ebene*, erscheint die jeweilige Freigabemeldung.
- Der mit dem Passwort freigegebene Zugang bleibt entsperrt, bis
  - das Gerät ausgeschaltet wird.
  - das Gerät zurückgesetzt wird (nach Beenden des Setup-Menüs).
  - mehr als 2 Minuten vergangen sind, ohne dass eine Taste gedrückt wird.
- Mit der Taste ✓ wird die Passworteingabe beendet und das Fenster geschlossen.

### Tabelle der Displayseiten

SEITEN	BEISPIEL
Verkettete Spannungen	
Phasenspannungen	
Status der Alarme	
Kontroll-Schwellenwerte	

### Password access

- The password is used to enable or lock the access to setting menu (setup) and to commands menu.
- For brand-new devices (factory default), the password management is disabled and the access is free. If instead the passwords have been enabled and defined, then to get access, it is necessary to enter the password first, specifying the numeric code through the keypad.
- To enable password management and to define numeric codes, see setup menu.
- There are two access levels, depending on the code entered:
  - User-Level access – Allows clearing of recorded values and the editing of a restricted number of setup parameters.
  - Advanced access level – Same rights of the user access plus full settings editing-restoring.
- From normal viewing, press ✓ to recall main menu, select the password icon and press ✓.
- The display shows the screen in picture:



- Keys ▲ and ▼ change the selected digit
- Keys + and - move through the digits.
- Enter all the digits of the numeric code, then move on the key icon.
- If the password code entered matches the *User access code* or the *Advanced access code*, then the correspondent unlock message is shown.
- Once unlocked the password, the access rights last until:
  - the device is powered off.
  - the device is reset (after quitting the setup menu).
  - the timeout period of two minutes elapses without any keystroke.
- To quit the password entry screen press ✓key.

### Table of display pages

PAGES	EXAMPLE
L-L Voltage	
L-N Voltage	
Alarms status	
Control thresholds	

Statistiken	<p>Zähler der Umschaltvorgänge im MAN-Modus</p> <p>Zähler der Umschaltvorgänge im AUT-Modus</p> <p>Verstrichene Zeit mit spannungsversorgtem Verbraucher</p> <p>Alarm-Zähler A03 A04</p> <p>Verstrichene Zeit mit Netzen außerhalb der Grenzwerte</p> <p>Verstrichene Gesamtzeit, in der der Verbraucher stromlos ist</p> <p>Zähler Ausschaltvorgänge ATL</p> <p>Verstrichene Zeit mit Netzen innerhalb der Grenzwerte</p>
Akkuzustand (nur ATL610)	<p>Gemessene Minimalspannung</p> <p>Gemessene Maximalspannung</p> <p>Aktuelle Spannung</p> <p>Grenzwert Maximalspannung</p> <p>Grenzwert Minimalspannung</p>
Installierte Erweiterungen (nur ATL610)	<p>Anzeige Gerätemodell</p> <p>Anzeige der installierten Erweiterung</p> <p>Stromversorgung</p> <p>Status Kommunikation optische Schnittstelle</p>
Status I/O	<p>Status der digitalen I/O. Umgekehrte Anzeige = aktiviert</p>
Konfiguration der Eingänge	
Konfiguration der Ausgänge	
Virtuelle Kalenderuhr	
Info-Seite	<p>Vom Benutzer frei wählbarer Text</p>
Systeminformationen	<p>Revisionsstand Software, Hardware, Parameter</p> <p>Name des verwendeten ATS</p>

Statistics	<p>MAN mode commutation counter</p> <p>AUT mode commutation counter</p> <p>Alarm counter A03 A04</p> <p>Time lapse with lines out of the limits</p> <p>Total time with no supplied load</p> <p>ATL total power down counter</p> <p>Time lapse with lines in the limits</p>
Battery status (ATL610 only)	<p>Minimum voltage measured</p> <p>Maximum voltage measured</p> <p>Actual voltage</p> <p>Maximum voltage limit</p> <p>Minimum voltage limit</p> <p>MAX and min voltages reset</p>
Installed expansion (ATL610 only)	<p>Device model indication</p> <p>Expansion installed indication</p> <p>Optical port communication status</p>
I/O Status	<p>Digital I/O state In reverse = enabled</p>
Input configurations	
Outputs configurations	
Virtual real time calendar clock	
Info page	<p>Free user text</p>
System info	<p>Software Hardware Parameters revision level</p> <p>Name of the ATS used</p>

Ereignisliste
<p>Datum und Uhrzeit des Ereignisses</p> <p>Ereigniscode</p> <p>Ereignisbeschreibung</p>

**Hinweis:** Einige der oben aufgeführten Seiten sind möglicherweise nicht verfügbar, wenn die entsprechende Funktion nicht aktiviert ist. Wenn zum Beispiel die Grenzwertfunktion nicht programmiert wird, wird die entsprechende Seite nicht angezeigt.

### Erweiterbarkeit

- Dank Erweiterungsbus lässt sich der ATL610 mit Zusatzmodulen der Serie EXP... erweitern.
- Es können maximal 2 Module EXP... gleichzeitig installiert werden.
- Die vom ATL610 unterstützten Module EXP... lassen sich in folgende Kategorien unterteilen:
  - Kommunikationsmodule
  - Digitale I/O-Module
- Einsetzen eines Erweiterungsmoduls:
  - Die Spannungszufuhr zum Gerät trennen.
  - Eine der Schutzabdeckungen der Erweiterungssteckplätze abnehmen
  - Den oberen Haken des Moduls in den hierfür vorgesehenen Schlitz oben im Steckplatz einhängen
  - Das Modul nach unten drehen und den Steckverbinder am Bus einstecken.
  - Eindrücken, bis der Clip an der Unterseite des Moduls einrastet.

Event List
<p>Event code</p> <p>Description of event</p>

**Note:** Some of the pages listed above may not be displayed if the relevant function is disabled. For example, if the Limit threshold function is not programmed, the corresponding page will not be shown.

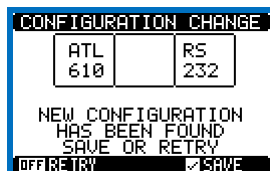
### Expandability

- Thanks to expansion bus, the ATL610 can be expanded with EXP... series modules.
- It is possible to connect a maximum of 2 EXP... modules at the same time.
- The supported EXP modules can be grouped in the following categories:
  - communication modules
  - digital I/O modules
- To insert an expansion module:
  - remove the power supply to ATL610
  - remove the protecting cover of one of the expansion slots
  - insert the upper hook of the module into the fixing hole on the left of the expansion slot
  - rotate right the module body, inserting the connector on the bus
  - push until the bottom clip snaps into its housing.



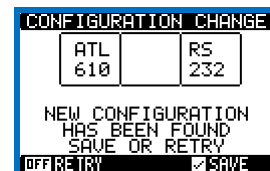
Einbau der Erweiterungen des ATL610  
ATL610 expansion mounting

- Sobald der ATL610 mit Spannung versorgt wird, werden die daran angeschlossenen EXP Module automatisch erkannt.
- Wenn die Systemkonfiguration von der zuletzt gespeicherten Konfiguration abweicht (wenn z.B. ein Modul hinzugefügt oder entfernt wurde), fordert die Basiseinheit den Benutzer auf, die neue Konfiguration zu bestätigen. Bei Bestätigung wird die neue Konfiguration gespeichert und übernommen, andernfalls wird bei jeder folgenden Spannungseinschaltung auf die Abweichung hingewiesen.



- Die aktuelle Systemkonfiguration wird auf der entsprechenden Display-Seite (Erweiterungsmodule) mit Angabe der Anzahl, der Art und des Status der angeschlossenen Module angezeigt.
- Die Nummerierung der I/O ist unter jedem Modul angegeben.
- Der Status (aktiviert/ deaktiviert) der I/O und der Kommunikationskanäle wird durch die negativ dargestellte Meldung angezeigt.

- When the ATL610 is powered on, it automatically recognises the EXP modules that have been mounted.
- If the system configuration has changed with respect to the last saved, (one module has been added or removed), the base unit asks the user to confirm the new configuration. In case of confirmation, the new configuration will be saved and will become effective, otherwise the mismatch will be shown at every subsequent power-on of the system.



- The actual system configuration is shown in the dedicated page of the display (expansion modules), where it is possible to see the number, the type and the status of the modules.
- The I/O numbering is shown under each module.
- The I/O status (active/not active) and communication channel status is highlighted with a reverse code.

## Zusätzliche Ressourcen

- Die Erweiterungsmodule stellen zusätzliche Ressourcen bereit, die über die entsprechenden Einstellungsmenüs genutzt werden können.
- Die Einstellungsmenüs für die Erweiterungen stehen auch dann zur Verfügung, wenn die Module nicht physisch vorhanden sind.
- Da es möglich ist, mehrere Module vom gleichen Typ hinzuzufügen (zum Beispiel zwei Kommunikationsschnittstellen), sind die entsprechenden Einstellungsmenüs mehrfach vorhanden und durch eine fortlaufende Nummer gekennzeichnet.
- Die folgende Tabelle gibt an, wie viele Module jeden Typs gleichzeitig montiert, und in welche Steckplätze sie eingesetzt werden können. Die Gesamtzahl der Module muss  $\leq 2$  sein.

MODULTYP	CODE	FUNKTION	Nr. MAX	REV
KOMMUNIKATION	EXP 10 10	USB	2	0
	EXP 10 11	RS-232	2	0
	EXP 10 12	RS-485	2	0
	EXP 10 13	Ethernet	1	0
	EXP 10 14	Profibus@ DP	1	1
DIGITALE I/O	EXP 10 00	4 EINGÄNGE	2	0
	EXP 10 01	4 STATISCHE AUSGÄNGE	2	0
	EXP 10 02	2 EINGÄNGE + 2 ST. AUSGÄNGE	2	0
	EXP 10 03	2 WECHSELRELAIS	2	0
	EXP 10 06	2 SCHLIESSERRELAIS	2	0
	EXP 10 07	3 SCHLIESSERRELAIS	2	0
	EXP 10 08	2 EINGÄNGE + 2 SCHLIESSERRELAIS	2	0

## Kommunikationskanäle

- Am ATL610 können maximal 2, als COMn bezeichnete Kommunikationsmodule angeschlossen werden. Das Einstellungsmenü der Kommunikation enthält daher zwei Abschnitte ( $n=1 \dots 2$ ) mit Parametern für die Konfiguration der Kommunikationsports.
- Die Kommunikationskanäle sind sowohl in Bezug auf die Hardware (Typ der physischen Schnittstelle) als auch in Bezug auf das Kommunikationsprotokoll vollkommen unabhängig.
- Die Kommunikationskanäle können gleichzeitig funktionieren.
- Durch Aktivierung der Gateway-Funktion erhält man einen mit Ethernet-Port und RS485-Anschluss ausgestatteten ATL610, der als „Brücke“ zu den anderen, nur mit RS485-Anschluss ausgestatteten Geräten fungiert, womit eine erhebliche Ersparnis erzielt wird (nur 1 Ethernet-Zugangspunkt).
- In diesem Netz ist der Parameter der *Gateway-Funktion* bei dem mit Ethernet-Port ausgestatteten ATL610 für beide Kommunikationskanäle (COM1 und COM2) auf ON eingestellt, während die anderen Geräte normalerweise *Gateway* = OFF konfiguriert sind.

## Eingänge, Ausgänge, interne Variablen, Zähler

- Die Ein- und Ausgänge sind durch ein Kürzel und durch eine fortlaufende Nummer gekennzeichnet. Die digitalen Eingänge werden zum Beispiel mit INPx bezeichnet, wobei x die Nummer des Eingangs angibt. Analog dazu sind die digitalen Ausgänge durch das Kürzel OUTx identifiziert.

CODE	BESCHREIBUNG	BASIS	EXP (ATL610)
INPx	Digitaleingänge	1...6	7...14
OUTx	Digitalausgänge	1...7	8...15

- Ebenso wie die Ein-/Ausgänge gibt es interne (Bit-)Variablen, die den Ausgängen zugeordnet oder untereinander kombiniert werden können. Den vom System ausgeführten Messungen können zum Beispiel Grenzwerte zugeordnet werden. In diesem Fall wird die mit LIMx bezeichnete interne Variable aktiviert, wenn die Messung die vom Benutzer über das entsprechende Einstellungsmenü festgelegten Grenzwerte über- bzw. unterschreitet.
- Außerdem sind bis zu 4 Zähler (CNT1...CNT4) verfügbar, die von einer externen Quelle (d.h. von Eingängen INPx) kommende Impulse oder die Male zählen können, in der eine bestimmte Bedingung eingetreten ist. Wird zum Beispiel ein Schwellenwert LIMx als Zählerquelle festgelegt, kann gezählt werden, wie oft eine Messung diesen Wert überschritten hat.
- In der nachstehenden Tabelle sind alle vom ATL600 gesteuerten internen Variablen mit ihrem jeweiligen Wertebereich aufgeführt (Anzahl Variablen pro Typ).

## Additional resources

- The expansion modules provide additional resources that can be used through the dedicated setup menus.
- The setup menus related to the expansions are always accessible, even if the expansion modules are not physically fitted.
- Since it is possible to add more than one module of the same typology (for instance two communication interfaces), the setup menus are multiple, identified by a sequential number.
- The following table indicates how many modules of each group can be mounted at the same time. The total number of modules must be less or equal than 2.

MODULE TYPE	CODE	FUNCTION	MAX Nr.	REV
COMMUNICATION	EXP 10 10	USB	2	0
	EXP 10 11	RS-232	2	0
	EXP 10 12	RS-485	2	0
	EXP 10 13	Ethernet	1	0
	EXP 10 14	Profibus@ DP	1	1
DIGITAL I/O	EXP 10 00	4 INPUTS	2	0
	EXP 10 01	4 STATIC OUTPUTS	2	0
	EXP 10 02	2 INPUTS + 2 ST. OUTPUTS	2	0
	EXP 10 03	2 CHANGEOVER RELAYS	2	0
	EXP 10 06	2 RELAYS NO	2	0
	EXP 10 07	3 RELAYS NO	2	0
	EXP 10 08	2 INPUTS + 2 RELAYS NO	2	0

## Communication channels

- The ATL610 supports a maximum of 2 communication modules, indicated as COMn. The communication setup menu is thus divided into two sections ( $n=1 \dots 2$ ) of parameters for the setting of the ports.
- The communication channels are completely independent, both for the hardware (physical interface) and for the communication protocol.
- The two channels can communicate at the same time.
- Activating the Gateway function it is possible to use an ATL610 with both an Ethernet port and a RS485 port, that acts as a bridge over other devices equipped with RS-485 only, in order to achieve a more economic configuration (only one Ethernet port).
- In this network, the ATL610 with Ethernet port will be set with both communication channels (two among COM1, COM2) with *Gateway* function set to ON, while the other devices will be configured normally with *Gateway* = OFF.

## Inputs, outputs, internal variables, counters

The inputs and outputs are identified by a code and a sequence number. For instance, the digital inputs are identified by code INPx, where x is the number of the input. In the same way, digital outputs are identified by code OUTx.

COD	DESCRIPTION	BASE	EXP (ATL610)
INPx	Digital Inputs	1...6	7...14
OUTx	Digital Outputs	1...7	8...15

- In a similar way, there are some internal bit-variables (markers) that can be associated to the outputs or combined between them. For instance, it is possible to apply some limit thresholds to the measurements done by the system. In this case, an internal variable named LIMx will be activated when the measurements will go outside the limits defined by the user through the dedicated setting menu.
- Furthermore, there are up to 4 counters (CNT1..CNT4) that can count pulses coming from an external source (through a digital input INPx) or the number of times that a certain condition has been verified. For instance, defining a limit threshold LIMx as the count source, it will be possible to count how many times one measurement has exceeded a certain limit.
- The following table groups all the I/O and the internal variables managed by the ATL600, with highlighting of their range (variables number per type).



CODE	BESCHREIBUNG	WERTEBEREICH
LIMx	Grenzwerte für Messungen	1...4
REMx	Remote-Variablen	1...16
UAx	Benutzerdefinierte Alarmer	1...4
CNTx	Programmierbare Zähler	1...4

### Grenzwerte (LIMx)

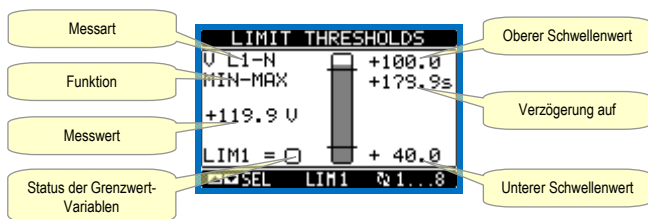
- Die Grenzwerte LIMn sind interne Variablen, deren Status davon abhängig ist, ob eine der vom System ausgeführten Messungen die vom Benutzer festgelegten Grenzwerte über- bzw. unterschritten hat (Beisp.: verkettete Spannung L1-L2 höher als 400V).
- Um die Festlegung der Schwellenwerte, die einen extrem breiten Wertebereich haben können, zu erleichtern, ist jeder davon mit einem Basiswert und einem Multiplikationsfaktor einzustellen (Beispiel:  $400 \times 1 = 400$ ).
- Für jeden LIM stehen zwei Schwellen zur Verfügung (eine obere und eine untere). Die obere Schwelle muss immer auf einen höheren Wert als die untere Schwelle eingestellt werden.
- Die Bedeutung der Schwellenwerte ist von folgenden Funktionen abhängig:

**Min.-Funktion:** Mit der Min.-Funktion dient der untere Schwellenwert als Auslöse- und der obere Schwellenwert als Rücksetzschwelle. Unterschreitet der Wert der ausgewählten Messung den unteren Schwellenwert, erfolgt nach der eingestellten Verzögerung die Auslösung. Überschreitet der Wert der Messung den oberen Schwellenwert, erfolgt nach der eingestellten Verzögerung die Rücksetzung.

**Max.-Funktion:** Mit der Max.-Funktion dient der obere Schwellenwert als Auslöse- und der untere Schwellenwert als Rücksetzwert. Überschreitet der Wert der ausgewählten Messung den oberen Schwellenwert, erfolgt nach der eingestellten Verzögerung die Auslösung. Unterschreitet der Wert der Messung den unteren Schwellenwert, erfolgt nach der eingestellten Verzögerung die Rücksetzung.

**Min.+Max.-Funktion:** Mit der Funktion Min+Max dient sowohl der untere als auch der obere Schwellenwert als Auslöseschwelle. Wenn der Wert der ausgewählten Messung den unteren Schwellenwert unter- oder den oberen Schwellenwert überschreitet, erfolgt nach den jeweiligen Verzögerungen die Auslösung der Schwelle. Sobald der Messwert wieder innerhalb der Grenzwerte liegt, erfolgt die sofortige Rücksetzung.

- Die Auslösung kann je nach Einstellung die Aktivierung oder Deaktivierung des Grenzwerts LIMn bedeuten.
- Wenn der Grenzwert LIMn mit Speicher konfiguriert ist, muss die Rücksetzung manuell über den entsprechenden Befehl im Befehlsmenü erfolgen
- Siehe Einstellungs Menü *M13 Grenzwerte*.



### Remote-Variablen (REMx)

- ATL600 und ATL610 können maximal 8 Remote-Variablen (REM1...REM8) steuern.
- Es handelt sich um Variablen, deren Status vom Benutzer über das Kommunikationsprotokoll beliebig geändert werden kann und die in Kombination mit den Ausgängen verwendet werden können. Beispiel: Bei Verwendung einer Remote-Variablen (REMx) als Quelle für einen Ausgang (OUTx) kann ein Relais über die Überwachungssoftware frei aktiviert oder deaktiviert werden. Auf diese Weise könnten die Ausgangsrelais des ATL600 zur Ansteuerung von Lasten wie zum Beispiel Beleuchtung o.ä. verwendet werden.

### Benutzerdefinierte Alarmer (UAx)

- Der Benutzer kann maximal 4 programmierbare Alarmer (UA1...UA4) festlegen.
- Für jeden Alarm kann folgendes festgelegt werden:
  - die *Quelle*, d.h. die Bedingung, die den Alarm auslöst
  - der *Text* der Meldung, die auf dem Display angezeigt werden soll, wenn diese Bedingung eintritt
  - die *Eigenschaften* des Alarms (wie bei den Standard-Alarmen)

CODE	DESCRIPTION	RANGE
LIMx	Limit thresholds	1...4
REMx	Remote-controlled variables	1...16
UAx	User alarms	1...4
CNTx	Programmable counters	1...4

### Limit thresholds (LIMx)

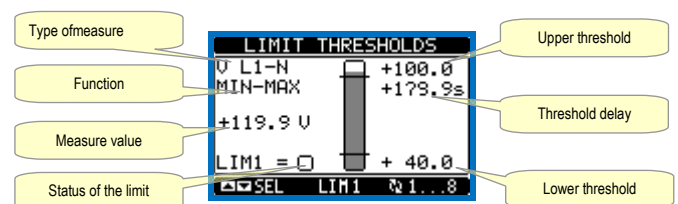
- The LIMn thresholds are internal variables whose status depends on the out-of-limits of one particular measurement set by the user (e.g. phase to phase voltage L1-L2 higher than 400V) among all those measured.
- To make the setting of the thresholds easier, since the limits can span in a very wide range, each of them can be set using a base number and a multiplier (for example:  $400 \times 1 = 400$ ).
- For each LIM, there are two thresholds (upper and lower). The upper threshold must always be set to a value higher than the lower threshold.
- The meaning of the thresholds depends on the following functions:

**Min function:** the lower threshold defines the trip point, while the upper threshold is for the resetting. The LIM trips when the selected measurement is less than the Lower threshold for the programmed delay. When the measured value becomes higher than the upper set point, after the set delay, the LIM status is reset.

**Max function:** the upper threshold defines the trip point, while the lower threshold is for the resetting. The LIM trips when the selected measurement is more than upper threshold for the programmed delay. When the measured value decreases below the lower set point, after the delay, the LIM status is reset.

**Max+Min function:** both thresholds are for tripping. When the measured value is less than lower or more than upper set points, then, after the respective delays, the LIM will trip. When the measured value returns within the limits, the LIM status will be immediately reset.

- Trip denotes either activation or de-activation of the LIM variable, depending on 'Normal status' setting.
- If the LIMn latch is enabled, the reset can be done only manually using the dedicated command in the commands menu.
- See setup menu *M13 Limit thresholds*.



### Remote-controlled variables (REMx)

- ATL600 and ATL610 can manage up to 8 remote-controlled variables (REM1...REM8).
- Those are variables which status can be modified by the user through the communication protocol and that can be used in combination with outputs. Example: using a remote variable (REMx) as a source for an output (OUTx), it will be possible to freely energise or de-energise one relay through the supervision software. This allows to use the ATL600 relays to drive lighting or similar loads.

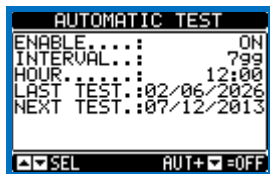
### User Alarms (UAx)

- The user has the possibility to define a maximum of 4 programmable alarms (UA1...UA4).
- For each alarm, it is possible to define:
  - the *source* that is the condition that generates the alarm,
  - the *text* of the message that must appear on the screen when this condition is met.
  - the *properties* of the alarm (just like for standard alarms), that is in which way that alarms interacts with the generator control.

- Die Bedingung, die den Alarm auslöst, kann zum Beispiel das Überschreiten eines Schwellenwerts sein. In diesem Fall ist die Quelle einer der Grenzwerte LIMx.
- Wenn der Alarm hingegen nach Aktivierung eines externen Digitaleingangs angezeigt werden soll, ist die Quelle ein INPx.
- Für jeden Alarm kann der Benutzer eine frei programmierbare Meldung festlegen, die im Popup-Fenster der Alarme eingeblendet wird.
- Die Eigenschaften der benutzerdefinierten Alarme lassen sich genauso einstellen wie bei den normalen Alarmen. Es kann also festgelegt werden, ob ein bestimmter Alarm die Sirene auslöst, den Ausgang des Gesamtalarms schließen soll usw. Siehe Kapitel *Eigenschaften der Alarme*.
- Bei gleichzeitigem Auftreten mehrerer Alarme werden diese unter Angabe der Gesamtanzahl nacheinander angezeigt.
- Durch Drücken der Taste OFF-RESET können gehaltene Alarme gelöscht werden, sofern die Ursachen für den Alarm beseitigt wurden.
- Ein mit Speicher programmierter Alarm wird mit dem entsprechenden Befehl im Befehlsmenü zurückgesetzt.
- Für die Definition der Alarme siehe Einstellungsmenü *M15 Benutzerdefinierte Alarme*.

#### Automatischer Test

- Der automatische Test ist eine regelmäßige Prüfung, die in bestimmten Abständen durchgeführt wird (Intervall kann während des Setup eingestellt werden), wenn sich das System im AUT-Modus befindet und die Funktion aktiviert ist.
- Die typische Anwendung ist die regelmäßige Überprüfung der Funktionstüchtigkeit eines Notstromaggregats.
- Es kann festgelegt werden, an welchen Wochentagen und zu welcher Tageszeit (Stunden/Minuten) der Test durchgeführt werden kann.
- Siehe Menü *M09 Automatischer Test* für detailliertere Angaben zur Programmierung.
- Nach dem Start funktioniert das Stromaggregat für eine einstellbare Zeit, nach der es stehen bleibt. Vor dem Start wird auf dem Display die Anzeige 'T.AUT' eingeblendet.



- Die Aktivierung / Deaktivierung des automatischen Tests kann wie nachstehend beschrieben auch vorgenommen werden, ohne das Einstellungsmenü zu öffnen:
  - Die Seite 'AUTOMATISCHER TEST' öffnen und zum Aktivieren der Funktion die Tasten **AUT** und **▲**, bzw. zum Deaktivieren **AUT** und **▼** drücken.
- Der automatische Test kann durch Drücken der Taste **OFF - RESET** abgebrochen werden.

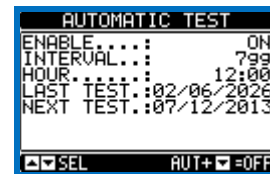
#### Simulation des Ausfalls der Haupteinspeisung

- Um das Verhalten des Systems zu testen, kann ein Spannungsausfall in der Haupteinspeisung simuliert werden.
- Der Start der Simulation erfolgt entweder über das Befehlsmenü (Befehl C.16) oder über einen beispielsweise mit einem Schlüsselwahlschalter verbundenen Digitaleingang, indem die Funktion des Eingangs auf die Ausführung von Befehl C.16 figuriert wird.
- Die Simulation besteht darin, einen zweiminütigen Ausfall der Haupteinspeisung zu berücksichtigen, auch wenn diese in Wirklichkeit vorhanden ist. Während dieser Zeit erscheint auf der Hauptseite die Anzeige *SIMUL xxx* mit dem Countdown der Simulationsdauer.
- Genau wie im automatischen Zyklus wird das Notstromaggregat (sofern vorhanden) gestartet und die Last auf die Ersatzstromversorgung umgeschaltet.
- Die Simulation kann jederzeit gestoppt werden, um zum OFF-Modus zurückzukehren.
- Wenn die Simulation vom Befehlsmenü durchgeführt wird, muss vom OFF-Modus gestartet werden (in dem das Menü geöffnet werden kann. Nach Auswahl und Bestätigung des Befehls C.16 wird das Befehlsmenü beendet. Das Gerät wechselt selbsttätig zum AUT-Modus und beginnt mit der Simulation.

- The condition that generates the alarm can be, for instance, the overcoming of a threshold. In this case, the source will be one of the limit thresholds LIMx.
- If instead, the alarm must be displayed depending on the status of an external digital input, then the source will be an INPx.
- For every alarm, the user can define a free message that will appear on the alarm page.
- The properties of the user alarms can be defined in the same way as the normal alarms. You can choose whether a certain alarm will stop the engine, activate the siren, close the global alarm output, etc. See chapter *Alarm properties*.
- When several alarms are active at the same time, they are displayed sequentially, and their total number is shown on the status bar.
- Pressing the OFF- RESET button can be reset retentive alarms, provided that the conditions that generated the alarm has been removed
- To reset one alarm that has been programmed with latch, use the dedicated command in the commands menu.
- For details on alarm programming and definition, refer to setup menu *M15 User alarms*.

#### Automatic test

- The automatic test is a periodic test carried out at set intervals (set during setup) if the system is in AUT mode and the function has been enabled.
- The typical application is to check the efficiency of a generating set used as an emergency power source.
- It is possible to decide in which days of the week the automatic test can be executed and at what time of the day (hours; minutes).
- See menu *M09 Automatic Test* for more details on automatic test programming.
- After starting, the gen-set runs for a set time, after which it will stop. The message 'A.TEST' is displayed before the generator starts.



- The automatic test can be enabled/disabled without opening the Setup menu in the following way:
  - Open the 'AUTOMATIC TEST' page and press the keys **AUT** and **▲** to enable the function, or the keys **AUT** and **▼** to disable it.
- The automatic test can be stopped with the **OFF-RESET** key.

#### Simulation of priority line failure

- It is possible to simulate the lack of the priority line in order to verify the behavior of the transfer switch system.
- The simulation can be started either using the commands menu (command C.16) or via a digital input, for example connecting it to a key switch, programming the function of the input to the execution of the command C.16.
- The simulation consists in considering the priority line absent for 2 minutes, even if it is actually present. During this time the main page shows the message *SIMUL xxx* with the countdown of the time.
- The simulation will cause the start of the generator (if present) and a load transfer exactly as in the automatic cycle.
- You can stop the simulation at any time by passing in OFF mode.
- If you make the simulation through commands menu, you must start from the OFF mode (which allows access to the menu). Once selected and confirmed the C.16 command, exit the command menu. The unit will independently switch to AUT mode and start the simulation.

### Tastatursperre

- Die Tastatur des ATL6.. lässt sich wie folgt sperren:
  - mit einem programmierbaren Eingang.
  - mit einer bestimmten Kombination der frontseitigen Tasten.
  - ALTSW (ATL Remote control).
- Wenn die Tastatur gesperrt ist, können nur die Messungen abgelesen, jedoch nicht die Betriebsart geändert, oder die Schalter von Hand bedient werden. Wenn das Symbolmenü angezeigt wird und die Tastatur gesperrt ist, 2 Minuten warten, um zur Hauptseite zurückzukehren.
- Wenn versucht wird, die gesperrten Tasten zu bedienen, wird die Meldung ZUGRIFF GESPERRT eingeblendet.
- Zum Sperren oder Entsperren der Tastatur die Taste ▲ gedrückt halten und gleichzeitig drei Mal die Taste ▼ drücken, ohne sie am Ende loszulassen.
- Die Taste ▲ loslassen und dann 5 Mal drücken, dann beide Tasten loslassen.
- Wenn die Tastatur gesperrt wird, erscheint auf dem Display die Meldung TASTATUR GESPERRT. Wenn sie hingegen entsperrt wurde, erscheint die Meldung TASTATUR ENTSPERRT.

### Programmierschnittstelle IR

- Die Konfiguration der Parameter des ATL6.. ist über die frontseitige optische Schnittstelle, über den USB-Programmier-Stick IR-USB CX01 oder über den Stick IR-WiFi CX02 möglich.
- Diese Programmierschnittstelle hat folgende Vorteile:
  - Sie gestattet die Konfiguration und Wartung des ATL6.. ohne Zugang zur Geräterückseite zu haben, also ohne den Schaltkasten öffnen zu müssen.
  - Sie ist galvanisch von den internen Schaltkreisen des ATL6... getrennt und garantiert somit ein Höchstmaß an Sicherheit für den Bediener.
  - Sie ermöglicht eine hohe Geschwindigkeit der Datenübertragung.
  - Frontseitige Schutzart IP65.
  - Sie reduziert die Möglichkeit von unbefugten Zugriffen auf die Gerätekonfiguration.
- Durch einfaches Annähern eines Programmier-Sticks CX.. an der frontseitige Schnittstelle und Einstecken der Stecker in die entsprechenden Buchsen erkennen sich die Geräte gegenseitig, was durch die grüne Farbe der LED LINK am Programmier-Stick angezeigt wird.



USB Dongle CX01  
CX01 USB Dongle

### Parametereinstellung vom PC

- Mit der Setup-Software *ATL Remote control* ist die Übertragung der (zuvor konfigurierten) Setup-Parameter vom ATL6.. auf die Festplatte des PC und umgekehrt möglich.
- Die Übertragung der Parameter vom PC zum ATL kann auch teilweise erfolgen, das heißt, nur der Parameter der angegebenen Menüs.
- Außer den Parametern können mit dem PC folgende Optionen definiert werden:
  - Personalisiertes Logo, das bei Einschalten der Spannungsversorgung sowie jedes Mal bei Beenden des Setups von der Tastatur angezeigt wird.
  - Info-Seite, auf der Informationen, Merkmale, Daten usw. eingegeben werden können, die die Anwendung betreffen.
  - Laden der Einstellungen anderer Sprachen als die Standardsprache.

### Parametereinstellung von Smartphone oder Tablet

- Mit der für Tablet und Smartphone Android oder iOS erhältlichen App SAM1 und dem Zubehör CX02 kann die Verbindung mit dem ATL6 hergestellt werden.
- Mit der APP können Alarme angezeigt, Befehle gesendet, Messungen abgelesen, Parameter konfiguriert, Ereignisse heruntergeladen und erhobene Daten per Mail versendet werden.

### Keypad lock

- The ATL keypad can be locked either by:
  - programmable input.
  - a particular procedure from front keys.
  - ATLSW(ATL Remote control).
- Once the keypad is locked, it will only be possible to view measures, but not to change operating mode or to operate manually on circuit breakers. If the icon menu is shown and the keypad is locked, wait 2 minutes to return to main page.
- Any attempt to use the locked keys will cause the word ACCESS LOCKED to be displayed.
- To lock or unlock the keypad, press key ▲ and, while holding it down, press key ▼ three times without releasing it at the end.
- Release then key ▲ and then press it 5 times, then release both keys.
- When the keypad is locked, the display shows the word Loc. Conversely it has been KEYBOARD LOCKED, the word KEYBOARD UNLOCKED would appear.

### IR programming port

- The parameters of the ATL6.. can be configured through the front optical port, using the IR-USB CX01 programming dongle or with the IR-WiFi CX02 dongle.
- This programming port has the following advantages:
  - You can configure and service the ATL6.. without the need to access to the rear of the device or having to open the electrical panel.
  - It is galvanically isolated from the internal circuits of the ATL6.., guaranteeing the greatest safety for the operator.
  - High speed data transfer.
  - IP65 front panel.
  - Limits the possibility of unauthorized access with device config.
- Simply hold the CX.. dongle up to the front panel, connecting the plugs to the relevant connectors, and the device will be acknowledged as shown by the LINK LED on the programming dongle flashing green.



WiFi Dongle CX02  
CX02 WiFi Dongle

### Parameter setting (setup) with PC

- You can use the *ATL Remote control* set-up software to transfer (previously programmed) set-up parameters from the ATL6.. to the hard drive of the PC and vice versa.
- The parameter may be partially transferred from the PC to the ATL, transferring only the parameters of the specified menus.
- The PC can be used to set parameters and also the following:
  - Customised logo displayed on power-up and every time you exit keyboard setup.
  - Info page where you can enter application information, characteristics, data, etc.
  - Load alternative set of languages to default.

### Parameters setting from your smartphone or tablet

- Using the SAM1 app, available for iOS or Android tablets and smartphones, together with the CX02 dongle, it is possible to connect to the ATL6 ...
- The APP allows you to view alarms, send commands, read measurements, set parameters, download the events and send data via e-mail.



SAM1 – smartphone



SAM1 – tablet

**Parametereingabe (Setup) vom frontseitigen Bedienpanel**

- Öffnen des Menüs für die Parameterprogrammierung (Setup):
  - Die Platine auf den **OFF-Modus einstellen**.
  - Von der normalen Anzeige der Messungen gleichzeitig auf ▲ und ▼ drücken, um das Hauptmenü zu öffnen
  - Das Symbol wählen. Falls das Symbol nicht aktiv ist (graue Anzeige), muss das Freigabepasswort eingegeben werden (siehe Kapitel „Passwortgeschützter Zugang“).
  - Auf ✓ drücken, um das Einstellungs Menü zu öffnen.
- Auf dem Display erscheint die unten abgebildete Tabelle mit den Untermenüs für die Einstellung, in denen alle Parameter nach funktionsbezogenen Kriterien zusammengefasst sind.
- Das gewünschte Menü mit den Tasten ▲ oder ▼ auswählen und mit ✓ bestätigen.
- Um die Einstellung zu beenden und zur Anzeige der Messungen zurückzukehren, auf **OFF** drücken.



Einstellung: Menüauswahl

- In der nachstehenden Tabelle sind die verfügbaren Untermenüs aufgeführt:

Code	MENÜ	BESCHREIBUNG
M01	UTILITY	Sprache, Helligkeit, Display-Seiten usw.
M02	ALLGEMEIN	Kenndaten der Anlage
M03	PASSWORT	Einstellung der Zugangscodes
M04	AKKU	Akkuparameter (ATL 610)
M05	LASTUMSCHALTUNG	Modus Lastumschaltung
M06	KONTROLLENETZ 1	Akzeptanzgrenzen Spannung Netz 1
M07	KONTROLLENETZ 2	Akzeptanzgrenzen Spannung Netz 2
M08	KOMMUNIKATIONEN	Kommunikationsparameter (ATL610)
M09	AUTOMATISCHERTEST	Periode, Dauer, Modus automatischer Test
M10	DIGITALEINGÄNGE	Programmierbare Funktionen der Digitaleingänge
M11	DIGITALAUSGÄNGE	Programmierbare Funktionen der Digitalausgänge
M12	VERSCHIEDENES	Funktionen wie Wartung usw.
M13	GRENZWERTE	Programmierbare Grenzwerte
M14	ZÄHLER	Allgemeine programmierbare Zähler
M15	BENUTZERDEFINIERTER ALARME	Programmierbare Alarmer
M16	TABELLE DER ALARME	Aktivierung und Wirkung der Alarmer

- Das Untermenü auswählen und die Taste ✓ drücken, um die Parameter anzuzeigen.

**Parameter setting (setup) from front panel**

- To open the parameters programming menu (setup):
  - Turn the unit in OFF mode
  - In normal measurements view, press ▲ ▼ simultaneously to call up the Main menu
  - Select the icon . If it is disabled (displayed in grey) you must enter the password (see chapter Password access).
  - Press ✓ to open the setup menu.
- The table shown in the illustration is displayed, with the settings sub-menu of all the parameters on the basis of their function.
- Select the required menu with keys ▲ or ▼ and confirm with ✓.
- Press **OFF** to quit and return to the measurement viewing.



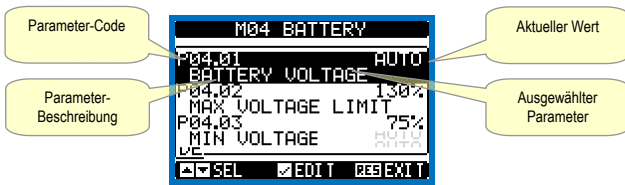
Settings: menu selection

- The following table lists the available submenus:

Cod.	MENU	DESCRIPTION
M01	UTILITY	Language, brightness, display pages, etc.
M02	GENERAL	System specifications
M03	PASSWORD	Password settings
M04	BATTERY	Battery parameters (ATL610)
M05	CHANGEOVER	Load changeover settings
M06	LINE 1 CONTROL	Acceptability limits for line1 source
M07	LINE 2 CONTROL	Acceptability limits for line 2 source
M08	COMMUNICATIONS	Communications parameters (ATL610)
M09	AUTOMATIC TEST	Automatic test mode, duration, period
M10	DIGITAL INPUTS	Programmable digital inputs functions
M11	DIGITAL OUTPUTS	Programmable digital outputs functions
M12	MISCELLANEOUS	Functions like maintenance etc.
M13	LIMIT THRESHOLDS	Customisable limit thresholds
M14	COUNTERS	Programmable generic counters
M15	USER ALARM	Programmable alarms
M16	ALARM TABLE	Alarms effect enabling

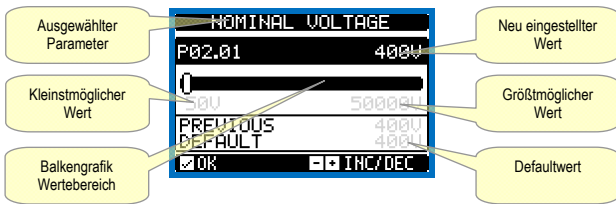
- Select the sub-menu and press ✓ to show the parameters.
- Each parameter is shown with code, description and actual setting

- Alle Parameter werden mit Code, Beschreibung und aktuellem Wert angezeigt.



Einstellung: Parameterauswahl

- Wenn der Wert eines Parameters geändert werden soll, diesen auswählen und ✓ drücken.
- Wurde das Passwort der erweiterten Ebene nicht eingegeben, ist der Zugang zur Bearbeitungsseite nicht möglich und es erscheint eine Meldung der Zugangsverweigerung.
- Wird der Zugang hingegen freigegeben, erscheint die folgende Bearbeitungsseite.



Einstellung: Bearbeitungsseite

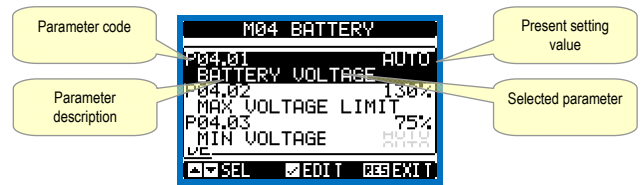
- Im Bearbeitungsmodus kann der Wert mit den Tasten + und - geändert werden. Außerdem werden eine Balkengrafik mit der Angabe des Wertebereichs, der kleinst- und der größtmögliche Wert, der vorherige Wert und der Default-Wert angezeigt.
- Mit + und ▲ wird der Wert auf den höchstmöglichen, mit ▲ und - auf den kleinstmöglichen Wert eingestellt.
- Durch gleichzeitiges Drücken von + und - wird die Werkseinstellung wieder hergestellt.
- Während der Texteingabe wird mit den Tasten ▲ und ▼ das alphanumerische Zeichen ausgewählt, und mit + und - wird der Cursor innerhalb des Textes verschoben. Durch gleichzeitiges Drücken von ▲ und ▼ wird die Zeichenauswahl direkt auf den Buchstaben 'A' gesetzt.
- Auf ✓ drücken, um zur Parameterauswahl zurückzukehren. Der eingegebene Wert bleibt gespeichert.
- Auf OFF drücken, um die Änderungen zu speichern und die Einstellung zu beenden. Das Steuergerät führt ein Reset aus und kehrt dann zum normalen Betrieb zurück.
- Wird über 2 Minuten lang keine Taste betätigt, wird das Einstellungs Menü automatisch beendet und das System kehrt zur normalen Anzeige zurück, ohne die Parameter zu speichern.
- Es wird daran erinnert, dass nur für die über Tastatur änderbaren Parameter im EEprom-Speicher des ATL... eine Sicherheitskopie abgelegt werden kann. Diese Daten können bei Bedarf im Arbeitsspeicher wiederhergestellt werden. Die Befehle Sicherheitskopie und Datenwiederherstellung sind im Befehlsmenü verfügbar.

### Parametertabelle

M01 – UTILITY	M.E.	Default	Wertebereich
P01.01	Sprache	English	English Italiano Francais Espagnol Deutsch
P01.02	Einstellen der Uhr bei Einschalten der Stromversorgung	OFF	OFF-ON
P01.03	Betriebsart bei Einschalten der Stromversorgung	Vorhergehend	OFF-Modus Vorhergehende
P01.04	Kontrast LCD	% 50	0-100
P01.05	Hohe Helligkeit Hintergrundbeleuchtung Display	% 100	0-100
P01.06	Niedrige Helligkeit Hintergrundbeleuchtung Display	% 25	0-50
P01.07	Verzögerung des Wechsels auf niedrige Helligkeit	s 180	5-600
P01.08	Rückkehr zur Default-Seite	s 300	OFF / 10-600
P01.09	Default-Seite	VL-L	(Liste Seiten)
P01.10	Kennnummer der Anlage	(leer)	20-stellige Zeichenkette

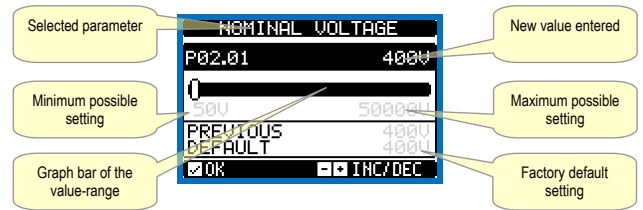
P01.01 – Auswahl der Sprache für die Textanzeige auf dem Display.

value.



Set-up: parameter selection

- To modify the setting of one parameter, select it and then press ✓.
- If the Advanced level access code has not been entered, it will not be possible to enter editing page and an access denied message will be shown.
- If instead the access rights are confirmed, then the editing screen will be shown.



Set-up: editing page

- When the editing screen is displayed, the parameter setting can be modified with + and - keys. The screen shows the new setting, a graphic bar that shows the setting range, the maximum and minimum values, the previous setting and the factory default.
- Pressing + and ▲ the value is set to the maximum possible, while with ▲ and - it is set to the minimum.
- Pressing simultaneously + and - , the setting is set to factory default.
- During the entry of a text string, keys ▲ and ▼ are used to select the alphanumeric character while + and - are used to move the cursor along the text string. Pressing keys ▲ and ▼ simultaneously will move the character selection straight to character 'A'.
- Press ✓ to go back to the parameter selection. The entered value is stored.
- Press OFF to save all the settings and to quit the setup menu. The controller executes a reset and returns to normal operation.
- If the user does not press any key for more than 2 minutes, the system leaves the setup automatically and goes back to normal viewing without saving the changes done on parameters.
- N.B.: a backup copy of the setup data (settings that can be modified using the keyboard) can be saved in the eeprom memory of the ATL.... This data can be restored when necessary in the work memory. The data backup 'copy' and 'restore' commands can be found in the commands menu.

### Parameter table

M01 – UTILITY	UoM	Default	Range
P01.01	Language	English	English Italiano Francais Espagnol Deutsch
P01.02	Set real time clock at power-on	OFF	OFF-ON
P01.03	Power-on operating mode	Previous	OFF mode Previous
P01.04	LCD contrast	% 50	0-100
P01.05	Display backlight intensity high	% 100	0-100
P01.06	Display backlight intensity low	% 25	0-50
P01.07	Time to switch to low backlighting	s 180	5-600
P01.08	Return to default page	s 300	OFF / 10-600
P01.09	Default page	VL-L	(page list)
P01.10	Plant identifier	(empty)	String 20 chr.

P01.01 – Select display text language.

**P01.02** – Aktivierung des automatischen Zugangs zum Setup der Uhr nach Einschalten der Spannungsversorgung.  
**P01.03** – Sobald es unter Spannung gesetzt wird, startet das Gerät in Betriebsart OFF oder in der gleichen Betriebsart, in der es ausgeschaltet wurde.  
**P01.04** – Einstellung des LCD-Kontrasts.  
**P01.05** – Einstellung der starken Display Hintergrundbeleuchtung.  
**P01.05** – Einstellung der schwachen Display Hintergrundbeleuchtung.  
**P01.07** – Verzögerung des Wechsels auf schwache Display Hintergrundbeleuchtung.  
**P01.08** – Verzögerung der Rückkehr zur Anzeige der Default-Seite, wenn keine Tasten gedrückt werden. Bei Einstellung auf OFF bleibt die Displayanzeige immer auf der zuletzt manuell geöffneten Seite.  
**P01.09** – Angezeigte Default-Seite bei Einschalten und nach der Verzögerungszeit.  
**P01.10** – Frei wählbarer Text mit alphanumerischer Bezeichnung der spezifischen Anlage.

**P01.02** – Active automatic clock settings access after power-up.  
**P01.03** – Start system in OFF mode after power-up or in same mode it was switched off in.  
**P01.04** – Adjust LCD contrast.  
**P01.05** – Display backlight high adjustment.  
**P01.07** – Display backlight low delay.  
**P01.08** – Default page display restore delay when no key pressed. If set to OFF the display will always show the last page selected manually.  
**P01.09** – Default page displayed on power-up and after delay.  
**P01.10** – Free text with alphanumeric identifier name of specific plant.

M02 - ALLGEMEIN	M.E.	Default	Wertebereich
<b>P02.01</b> Nennspannung Anlage	VAC	400	50-50000
<b>P02.02</b> Verwendung Spannungswandler		OFF	OFF-ON
<b>P02.03</b> Primärkreis Spannungswandler	V	100	50-50000
<b>P02.04</b> Sekundärkreis Spannungswandler	V	100	50-500
<b>P02.05</b> Phasenfolgekontrolle		OFF	OFF L1-L2-L3 L3-L2-L1
<b>P02.06</b> Anschlussart		L1-L2-L3-N	L1-L2-L3-N L1-L2-L3 L1-N-L2 L1-N
<b>P02.07</b> Art der Spannungsmessung		L-L	L-L L-N L-L + L-N
<b>P02.08</b> Nennfrequenz		50HZ	50 HZ 60 HZ

**P02.01** – Nennspannung des Netzes und des Generators. Bei mehrphasigen Systemen immer die verkettete Spannung einstellen.  
**P02.02** – Verwendung Spannungswandler (TV) an den Messeingängen Netz-/Generatorspannung.  
**P02.03** – Wert des Primärkreises der eventuellen Spannungswandler.  
**P02.04** – Wert des Sekundärkreises der eventuellen Spannungswandler.  
**P02.05** – Aktivierung Phasenfolgekontrolle. **OFF** = keine Kontrolle. **Direkt** = L1-L2-L3. **Umgekehrt** = L3-L2-L1. Auch die entsprechenden Alarmer aktivieren.  
**P02.06** – Wahl der Verbindungsart, dreiphasig mit/ohne Neutralleiter, zweiphasig und einphasig.  
**P02.07** – Spannungsmessungen an verketteten Spannungen, Phasenspannungen oder beiden.  
**P02.08** – Nennfrequenz von NETZ 1 / NETZ 2.

M02 - GENERAL	UoM	Default	Range
<b>P02.01</b> Nominal plant voltage	VAC	400	50-50000
<b>P02.02</b> VT Use		OFF	OFF-ON
<b>P02.03</b> VT Primary	V	100	50-50000
<b>P02.04</b> VT Secondary	V	100	50-500
<b>P02.05</b> Phase sequence control		OFF	OFF L1-L2-L3 L3-L2-L1
<b>P02.06</b> Wiring mode		L1-L2-L3-N	L1-L2-L3-N L1-L2-L3 L1-N-L2 L1-N
<b>P02.07</b> Voltage control mode		L-L	L-L L-N L-L + L-N
<b>P02.08</b> Nominal frequency		50HZ	50 HZ 60 HZ

**P02.01** – Rated voltage of LINE1 and LINE 2. Always set the line-to-line voltage for polyphase systems.  
**P02.02** – Using voltage transformers (TV) on LINE 1/ LINE 2 voltage metering inputs.  
**P02.03** – Primary value of any voltage transformers.  
**P02.04** – Secondary value of any voltage transformers.  
**P02.05** – Enable phase sequence control. **OFF** = no control. **Direct** = L1-L2-L3. **Reverse** = L3-L2-L1. Note: Enable also corresponding alarms.  
**P02.06** – Choosing the type of connection, three-phase with / without neutral, two-phase or single phase.  
**P02.07** – Voltage checks performed on concatenated, phase voltages or both.  
**P02.08** – Rated frequency LINE 1 / LINE 2

M03 - PASSWORT	M.E.	Default	Wertebereich
<b>P03.01</b> Passwortschutz		OFF	OFF-ON
<b>P03.02</b> PasswortBenutzerebene		1000	0-9999
<b>P03.03</b> PassworterweiterteEbene		2000	0-9999
<b>P03.04</b> PasswortFernzugriff		OFF	OFF/1-9999

**P03.01** – Wenn auf OFF, ist das Passwort-Management deaktiviert und der Zugang zum Einstellungsmenü und zum Befehlsmenü frei.  
**P03.02** – Wenn P03.01 aktiv ist, muss dieser Wert eingegeben werden, um den Zugang zur Benutzerebene zu aktivieren. Siehe Kapitel Passwortgeschützter Zugang.  
**P03.03** – Wie P03.02, jedoch bezogen auf den Zugang zur erweiterten Ebene.  
**P03.04** – Wenn dieser Parameter auf einen numerischen Wert eingestellt ist, dient dieser als Code, der über serielle Kommunikation angegeben werden muss, bevor Fernbefehle gesendet werden können.

M03 - PASSWORD	UoM	Default	Range
<b>P03.01</b> Password enable		OFF	OFF-ON
<b>P03.02</b> User level password		1000	0-9999
<b>P03.03</b> Advanced level password		2000	0-9999
<b>P03.04</b> Remote access password		OFF	OFF/1-9999

**P03.01** – If set to OFF, password management is disabled and anyone has access to the settings and commands menu.  
**P03.02** – With P03.01 enabled, this is the value to specify for activating user level access. See Password access chapter.  
**P03.03** – As for P03.02, with reference to Advanced level access.  
**P03.04** – If set to a numeric value, this becomes the code to specify via serial communication before sending commands from a remote control.

M04 - AKKU	M.E.	Default	Wertebereich
<b>P04.01</b> Nennspannung Akku	V	AUTO	AUTO 12 24 OFF
<b>P04.02</b> Grenzwert MAX-Spannung	%	130	110-140
<b>P04.03</b> Grenzwert MIN-Spannung	%	75	60-130
<b>P04.04</b> Verzögerung MIN-/MAX-Spannung	s	10	0-120

**P04.01** – Nennspannung Akku. Wenn dieser Parameter auf OFF gesetzt wird, werden die Alarmer und die Displayanzeige des Akkuzustands deaktiviert.  
**P04.02** – Ansprechschwelle für den Alarm MAX-Spannung Akku.  
**P04.03** – Ansprechschwelle für den Alarm MIN-Spannung Akku.  
**P04.04** – Ansprechschwelle für die Alarmer MIN- und MAX-Spannung Akku.

M04 - BATTERY	UoM	Default	Range
<b>P04.01</b> Battery rated voltage	V	AUTO	AUTO 12 24 OFF
<b>P04.02</b> MAX. voltage limit	%	130	110-140
<b>P04.03</b> MIN. voltage limit	%	75	60-130
<b>P04.04</b> MIN./MAX. voltage delay	s	10	0-120

**P04.01** – Rated battery voltage. If set to OFF disables the alarm and the display of the battery status.  
**P04.02** – Battery MAX. voltage alarm intervention threshold.  
**P04.03** – Battery MIN. voltage alarm intervention threshold.  
**P04.04** – Battery MIN. and MAX. alarms intervention delay.

M05 - LASTUMSCHALTUNG	M.E.	Default	Wertebereich
<b>P05.01</b> Art der Anwendung		U-G	U-G U-U G-G
<b>P05.02</b> Auswahl Haupteinspeisung		-1-	-1- Netz 1 -2- Netz 2
<b>P05.03</b> Verriegelungszeit Netz 1 → Netz 2	s	6.0	0.1...1800.0
<b>P05.04</b> Verriegelungszeit Netz 1 ← Netz 2	s	6.0	0.1...1800.0
<b>P05.05</b> Umschaltverhalten		OBP	OBP OAP
<b>P05.06</b> Maximale Zeit für Schalter-Ansteuerung (Alarmverzögerung A03 – A04)	s	5	1...900
<b>P05.07</b> Art der Schaltgeräte		Sch. Imp.	Sch. Imp. Sch. Kont. Umsch. Imp. Umsch. Kont. Schütze
<b>P05.08</b> Impulsdauer des Ausschaltbefehls	s	10	0-600
<b>P05.09</b> Impulsdauer des Einschaltbefehls	s	1	0-600
<b>P05.10</b> Dauerbefehl im RESET/OFF-Modus		NOC	OFF NOC

M05 - LOAD CHANGEOVER	UoM	Default	Range
<b>P05.01</b> Application type		U-G	U-G U-U G-G
<b>P05.02</b> Priority line selection		-1-	-1- Line 1 -2- Line 2
<b>P05.03</b> Linea 1 → Linea 2 interlock time	s	6.0	0.1...1800.0
<b>P05.04</b> Linea 1 ← Linea 2 interlock time	s	6.0	0.1...1800.0
<b>P05.05</b> Breaker open mode		OBP	OBP OAP
<b>P05.06</b> Maximum operating switch time (A03 – A04 alarms delay)	s	5	1...900
<b>P05.07</b> Changeover type		Brk. Pul.	Brk. Pul. Brk. Con. Chg. Pul. Chg. Con. Contactors
<b>P05.08</b> Opening pulse duration	s	10	0-600
<b>P05.09</b> Closing pulse duration	s	1	0-600
<b>P05.10</b> Continuous command in RESET/OFF		NOC	OFF

P05.11	Max. Zeit, in der der Verbraucher stromlos ist (Ansprechverzögerung Alarm A07)	s	60	OFF / 1...3600
P05.12	Sperrung der automatischen Rückschaltung auf die Haupteinspeisung		OFF	OFF / ON
P05.13	Betriebsart EJP		Normal	Normal EJP EJP-T SCR
P05.14	EJP-Startverzögerung	min	25	0-240
P05.15	EJP-Umschaltverzögerung	min	5	0-240
P05.16	Sperrung der Rückumschaltung EJP		ON	OFF / ON
P05.17	Umschaltung bei nicht erfolgreichem Schließen (nur mit offener Rückmeldung)		OFF	OFF 1 2 1+2
P05.18	Impulsdauerdauer Öffnen Mindestspannungsspulen	s	1.0	0.1 ... 10.0
P05.19	Verzögerung zwischen Mindestspannungsspulen und Spannen der Schaltfedern	s	0.2	0.1 ... 10.0
P05.20	Erneuter Schließversuch		AUT	OFF AUT AUT+MAN EINSCHALTUNG
P05.21	Generatorstart-Intervall		OFF	OFF 1h-2h-3h- 4h-6h-8h- 12h- 1d-2d-3d 4d-5d-6d-7d
P05.22	Stunde Generatorstart	h	0	0...23
P05.23	Minuten Generatorstart	min	0	0...59
P05.01	Legt die Art der Anwendung für die Verwaltung eines oder zweier Stromaggregate fest und ermöglicht das Verwalten der entsprechenden Ein-/Ausgangssignale. G = Utility to Generator U-U = Utility to Utility G-G = Generator/Generator			
P05.02	Legt die Haupteinspeisung fest, d. h. das Netz, das den Verbraucher versorgt, wenn beide Quellen verfügbar sind.			
P05.03	Zeit, die zwischen der erfolgten Trennung von Schaltgerät NETZ 1 und dem Einschaltbefehl von Schaltgerät NETZ 2 verstreicht.			
P05.04	Zeit, die zwischen der erfolgten Trennung von Schaltgerät NETZ 2 und dem Einschaltbefehl von Schaltgerät NETZ 1 verstreicht.			
P05.05	OBP (Open Before Presence) bedeutet, dass im Automatikbetrieb der Ausschaltbefehl eines Schaltgeräts ausgegeben wird, wenn das betroffene Netz außerhalb der Grenzwerte liegt, unabhängig vom Status der Ersatzstromversorgung. OAP (Open After Presence) bedeutet, dass im Automatikbetrieb der Befehl zum Öffnen eines Schaltgeräts erst gesendet wird, wenn die Ersatzstromversorgung innerhalb der Grenzwerte liegt.			
P05.06	Wenn sich ein Schaltgerät nach einem Aus- oder Einschaltbefehl nach dieser Zeit nicht in der richtigen Position befindet, werden die Alarme A03 oder A04 ausgelöst. Funktioniert nur, wenn die Status-Hilfskontakte der Schaltgeräte programmiert und verdrahtet sind.			
P05.07	Legt fest, ob die programmierbaren Öffnen/Schließen-Ausgänge kontinuierlich aktiv (Anwendung mit Schützen oder mit Schaltgeräten ohne Rückmeldung) oder im Impuls-Modus sein müssen, d. h. aktiviert, bis das Schaltgerät sich in der gewünschten Position befindet. Wenn der Impuls-Modus gewählt ist, wird der Befehl um eine bestimmte Zeit verlängert (siehe P5.08 und P5.09), auch nachdem die Position erreicht wurde.			
P05.08	Mindestdauer eines Öffnen-Befehls. Bei der Anwendung mit Schaltgeräten mit Motorantrieb muss die Zeit ausreichend lang eingestellt sein, um das vollständige Spannen der Schaltfedern zu ermöglichen. Diese Zeit wird auch bei Betrieb im Dauersignal-Modus berücksichtigt.			
P05.09	Impulsdauer des Einschaltbefehls			
P05.10	Legt das Verhalten der Aus-/Einschaltbefehlsausgänge im Dauersignal-Modus fest, wenn sich ATL im RESET/OFF-Modus befindet. Verwendet in Anwendungen mit Schützen. OFF – Öffnet die Befehlsausgänge NOC – Lässt die Ausgänge unverändert			
P05.11	Wenn im Automatikbetrieb beide Versorgungsnetze gleichzeitig länger als die in P5.11 eingestellte Zeit nicht verfügbar sind, wird der Alarm A07 ausgelöst.			
P05.12	Wenn dieser Parameter aktiviert ist, wird nach einer Umschaltung auf die Ersatzstromversorgung nicht automatisch auf das Hauptnetz zurückgeschaltet, sobald dieses wieder verfügbar ist. Es muss manuell zurückgeschaltet werden. OFF – Deaktiviert ON – Sperre aktiv			
P05.13	<b>Normal</b> = Standard-Betriebsart im AUT-Modus. <b>EJP</b> = Es werden 2 programmierbare Eingänge verwendet, die mit den Funktionen <i>Fernstart Last off</i> und <i>Fernschaltung</i> konfiguriert werden. Bei Schließen des Starteingangs wird die Motorstart-Verzögerungszeit (P05.14) aktiviert, nach deren Ablauf der Startzyklus ausgeführt wird. Anschließend, bei Eingehen der Umschaltfreigabe wird der Verbraucher vom Netz zum Generator umgeschaltet, wenn der Generator ordnungsgemäß gestartet ist. Bei Öffnen der Umschaltfreigabe kehrt der Verbraucher zum Netz zurück und das Stromaggregat führt den Stopp-Zyklus aus, wenn sich der Starteingang öffnet. Die EJP-Funktion ist nur aktiviert, wenn sich das System im Automatikbetrieb befindet. Die Sicherheitseinrichtungen und Alarme funktionierten wie gewohnt. <b>EJP-T</b> = Die Funktion EJP/T ist eine vereinfachte Variante der oben beschriebenen EJP-Funktion, bei welcher der Motorstart auf dieselbe Weise angesteuert wird, aber die Lastumschaltung zeitlich, und nicht über ein externes Signal gesteuert wird. Diese Funktion belegt daher nur einen Digitaleingang, nämlich den Starteingang. Die Verzögerungszeit für die Durchführung der Umschaltung nach Schließen der Startsteuerung beginnt, sobald die Startsteuerung geschlossen wird, und kann mit dem Parameter P05.15 eingestellt werden. <b>SCR</b> = Die SCR-Funktion ähnelt der EJP-Funktion. In dieser Betriebsart aktiviert der Starteingang den Generatorstart wie bei der EJP-Funktion, jedoch ohne die Start-Verzögerungszeit P05.14 abzuwarten. Der Fernschalteneingang hat weiterhin die Funktion der Umschaltfreigabe, die nach der Umschaltverzögerung P05.15 erfolgt.			
P05.14	Verzögerung zwischen dem EJP-Startsignal und dem tatsächlichen Startsignal an den Generator.			
P05.15	Umschaltverzögerung des Verbrauchers von der Haupteinspeisung auf die Ersatzstromversorgung im EJP- und SCR-Modus.			
P05.16	Wenn auf ON, wird der Verbraucher im Modus EJP, EJP-T und SCR nicht wieder auf das Hauptversorgungsnetz zurückgeschaltet, wenn eine Störung des Generators eintritt, sondern erst wenn die Signale an den EJP-Eingängen die Umschaltung freigeben.			
P05.17	Wenn dieser Parameter aktiviert ist, wird bei nicht erfolgreichem Schließen des			

	mode			NOC
P05.11	Load no powered maximum time (A07 delay time)	s	60	OFF / 1...3600
P05.12	Inhibition automatic return on priority LINE		OFF	OFF / ON
P05.13	EJP mode		Normal	Normal EJP EJP-T SCR
P05.14	EJP start delay	min	25	0-240
P05.15	EJP Changeover delay	min	5	0-240
P05.16	ELP re-switching block		ON	OFF/ON
P05.17	Changeover on closing failure (only with open feedback)		OFF	OFF 1 2 1+2
P05.18	Minimum voltage coil pulse duration	s	1.0	0.1 ... 10.0
P05.19	Delay between minimum coil and spring reload	s	0.2	0.1 ... 10.0
P05.20	Closing retry		AUT	OFF AUT AUT+MAN CLOSING
P05.21	Generator rotation interval		OFF	OFF 1h-2h-3h- 4h-6h-8h- 12h- 1d-2d-3d 4d-5d-6d-7d
P05.22	Generator rotation hour	h	0	0...23
P05.23	Generator rotation minutes	min	0	0...59
P05.01	Defines the type of application for the control of one or two generator sets, enabling the management of the relevant input/output signals. G = Utility to Generator U-U = Utility to Utility G-G = Generator to Generator			
P05.02	Defines which is the main line, i.e. the line taking on the load when both sources are available.			
P05.03	Time from the opening of the LINE 1 switchgear, after which the LINE 2 switchgear closing command is given.			
P05.04	Time from the opening of the LINE 2 switchgear, after which the LINE 1 switchgear closing command is given.			
P05.05	OBP (Open Before Presence) means that, in automatic mode, the open command of a circuit breaker is generated when the line concerned goes beyond limits, irrespective of the status of the alternative line. OAP (Open After Presence) means that, in automatic mode, the open command of a circuit breaker is sent only after the alternative line is present within limits.			
P05.06	If, after sending an open or close command to a circuit breaker, this is not positioned correctly within this time, alarms A03 or A04 are generated. It works when the auxiliary contacts of circuit breaker status are programmed and wired.			
P05.07	Defines whether open-close outputs must be continuously active (application with contactors or circuit breakers without feedback) or in pulse mode, i.e. activated until the circuit breaker / switch has been positioned as required. If in pulse mode, the command is extended for a specified time (see P5.08 e P5.09) even after positioning completion.			
P05.08	Minimum duration of an opening command pulse. For the motorized circuit breaker application, it must be set to a time long enough to allow the load of the springs. This time is considered also when working in continuous mode.			
P05.09	Duration of the closing command pulse.			
P05.10	Defines the behaviour of the open/close command outputs when working in continuous command mode and ATL is in RESET/OFF mode. This parameter can be useful when working with contactors. OFF – It opens the command outputs NOC – No change on command output			
P05.11	If in automatic mode both sources are not available at the same time for a time exceeding P5.11, alarm A07 is generated.			
P05.12	If this parameter is enabled, after a transfer to the secondary line, restore to main line does not occur automatically when the latter becomes available again, but it must be commanded in manual mode. OFF – Disabled ON – Enabled			
P05.13	<b>Normal</b> = Standard operation in AUT mode. <b>EJP</b> = 2 programmable inputs are used, set with the functions <i>Remote starting off load</i> and <i>Remote changeover</i> for EJP. When the starting input closes the engine start (P05.14) delay is enabled, after which the start cycle runs. Then, when the remote switching go-ahead is received, if the engine started properly, the load will be switched from the mains to the generator. The load is restored to the mains by the remote switching go-ahead opening and the genset runs a stop cycle when the start input opens. The EJP function is only enabled if the system is in automatic mode. The cutouts and alarms function as usual. <b>EJP-T</b> = The EJP/T function is a simplified variation of the previous EJP, and in this case the engine start is controlled in the same way, but a timer switches the load instead of an external signal. This function therefore uses only one digital input, the starting input. The switching delay starts from when the start command closes, and can be set using parameter P05.15 <i>Changeover delay</i> . <b>SCR</b> = The SCR function is very similar to the EJP function. In this mode, the starting input enables genset starting as for EJP, without waiting for start delay P05.14. The remote changeover input still has a switching go-ahead function after <i>Changeover delay</i> P05.15.			
P05.14	Delay between the EJP start signal and the effective start signal sent to the generator.			
P05.15	Delay for switching the load from LINE 1 to LINE 2 in EJP and SCR mode.			
P05.16	If ON, in EJP, EJP-T and SCR mode, the load will not be switched back to the priority line in the case of a generator failure, but only when the signals on the EJP inputs give a go-ahead.			

Schaltgeräts (fehlende Rückmeldung bei Vorliegen eines Einschaltbefehls) nicht nur der entsprechende Rückmeldealarm (A03 oder A04) ausgelöst, sondern auch die Umschaltung auf die Ersatzstromversorgung gesteuert. **OFF** = Funktion deaktiviert. 1 = Kontrolle an Netz 1. 2 = Kontrolle an Netz 2. 1+2 = Kontrolle an beiden Netzen.

**P05.18** – Dauer des Deaktivierungsimpulses der Mindestspannungsspulen für das Öffnen der Schaltgeräte.

**P05.19** – Zeit, die zwischen dem Öffnungsimpuls der Minimalspannungsspulen und dem Befehl zum Spannen der Schalfedern verstreicht.

**P05.20** – Im Fall von Schaltgeräten mit Motorantrieb legt dieser Parameter fest, in welcher Betriebsart der erneute Schließversuch durchgeführt werden kann. Der erneute Schließversuch wird durchgeführt, wenn die Schließung wahrscheinlich aufgrund nicht erfolgter Spannung der Schalfedern fehlgeschlagen ist. Er besteht aus der Durchführung eines vollständigen Ausschalt- und Federspannungszyklus, gefolgt von einem erneuten Einschaltbefehl. Wenn sich das Schaltgerät daraufhin noch immer nicht schließt, wird der Rückmeldealarm A03 oder A04 ausgelöst. **OFF** = Es wird nie eine erneute Einschaltung durchgeführt. **AUT, AUT+MAN** = für einen erneuten Einschaltungsversuch, wenn sich ATL im eingestellten Modus befindet. **EINSCHALTUNG** = für einen erneuten Einschaltungsversuch nur im Falle kleine Einschaltung erfolgte, aber nicht im Falle eines unerwarteten Ausschaltens des Schalters.

**P05.21– P05.22 - P05.23** – Diese Parameter ermöglichen eine zeitgesteuerte Rotation in der Anwendung G-G durch Wechseln der Priorität zwischen den beiden Generatoren. P05.21 legt das Rotationsintervall der zwei Generatoren fest. Die Tageszeit, zu der die Rotation durchgeführt wird, wird von P05.22 und P05.23 festgelegt. Wenn das Rotationsintervall größer als 24 Stunden ist, wird die Rotation alle n Tage immer zur angegebenen Uhrzeit durchgeführt. Ist es kleiner als 24 Stunden, wird die Rotation zur angegebenen Uhrzeit sowie nach den jeweiligen Intervallen durchgeführt. Wenn zum Beispiel die Uhrzeit 12:30 und Rotation alle 6 Stunden eingegeben wird, erfolgt eine Rotation um 12:30 Uhr, eine um 18:30 Uhr, eine um 0:30 Uhr usw.

**P05.17** – If enabled, in case of closing failure of the switching device (when feedback is opened while closing command active), in addition to the generation of the proper feedback alarm (A03 or A04) the load is switched to the alternative source. **OFF** = function disabled. 1 = check source line 1. 2 = check source line 2. 1+2 = check both source lines.

**P05.18** – Duration of the opening pulse on the minimum voltage coils.

**P05.19** – Time between the opening pulse on the minimum voltage coil and the spring reload command.

**P05.20** – In case of use of motorized breakers, this parameter defines in which operating mode the ATL must execute the closing retry cycle. The closing retry is executed in case the breaker fails to close because the springs were not loaded. It consists of a complete opening and spring loading cycle, followed by the issuing of a new closing command. If the breaker fails to close again, then the A03 or A04 feedback alarm are generated. **OFF** = Closing retry is never executed. **AUT, AUT+MAN** = Closing retry is only executed when ATS is in the set operating mode. **CLOSING** = Closing retry is executed only in case of failed closing but not when breaker opens spontaneously.

**P05.21– P05.22 - P05.23** These parameters allow to implement a time rotation in G-G applications, switching the priority between the two generators. P05.21 defines the rotation interval between the two generators. The time of the day when rotation will occur is defined by P05.21 and P05.22. If the rotation interval exceeds 24h, then rotation occurs at the time stated every n days. Contrarily, if it is less than 24h, then it occurs at the time specified and also at submultiples. For instance, if you set time at 12:30 and rotation every 6h, there will be a changeover at 12:30, one at 18:30, one at 0:30, etc.

M06 – SPANNUNGSMESSUNGNETZ 1		M.E.	Default	Wertebereich
P06.01	Grenzwert MIN-Auslösespannung	%	85	70-100
P06.02	Grenzwert MIN Rücksetzung	%	90	70-100
P06.03	Verzögerung MIN-Spannung	s	5	0-600
P06.04	Grenzwert MAX-Auslösespannung	%	115	100-130 / OFF
P06.05	Grenzwert MAX Rücksetzung	%	110	100-130 / OFF
P06.06	Verzögerung MAX-Spannung	s	5	0-600
P06.07	Verzögerung, wenn das Netz wieder innerhalb der vorgegebenen Grenzwerte ist (und Netz 2 nicht verfügbar ist).	s	10	1-6000
P06.08	Verzögerung, wenn das Netz wieder innerhalb der vorgegebenen Grenzwerte ist (und Netz 2 verfügbar ist).	s	60	1-6000
P06.09	Phasenausfall-Schwellenwert	%	70	60% - 80% OFF
P06.10	Verzögerung Phasenausfall-Schwellenwert	s	0.1	0.1s-30s
P06.11	Schwellenwert Asymmetrie MAX	%	15	1% -20%/OFF
P06.12	Verzögerung Asymmetrie MAX	s	5	0.1-900
P06.13	Grenzwert MAX-Frequenz	%	105	100-120/OFF
P06.14	Verzögerung MAX-Frequenz	s	3	0-600
P06.15	Grenzwert MIN-Frequenz	%	95	OFF/80-100
P06.16	Verzögerung MIN-Frequenz	s	5	0-600
P06.17	Kontrolle NETZ 1 in OFF/RESET-Modus		OFF	OFF ON OFF+GLOB ON+GLOB
P06.18	Kontrolle NETZ 1 in MAN-Modus		OFF	OFF ON OFF+GLOB ON+GLOB
P06.19	Verzögerungszeit Generatorstart nach Ausfall von NETZ 1	s	OFF	OFF / 1-6000
P06.20	Abkühlzeit Generator	s	120	1-3600

**P06.01, P06.02, P06.03** – Die ersten beiden Parameter legen den Minimalspannungsschwellenwert und die zugehörige Hysterese bei Wiederherstellung fest. P6.02 kann nicht auf einen geringeren Wert als P6.01 eingestellt werden. P6.03 legt die Verzögerungszeit für das Ansprechen dieser Sicherheitseinrichtung fest.

**P06.04 - P06.05, P06.06** – Die ersten beiden Parameter legen den Maximalspannungsschwellenwert und die zugehörige Hysterese bei Wiederherstellung fest. P6.05 kann nicht auf einen höheren Wert als P6.04 eingestellt werden. Wenn P6.04 auf OFF gesetzt wird, wird die Maximalspannungsmessung deaktiviert. P6.06 legt die Ansprechverzögerung der Maximalspannung fest.

**P06.07** – Verzögerungszeit, wenn Netz 1 wieder innerhalb der vorgegebenen Grenzwerte ist. Wird verwendet, wenn die Energiequelle von Netz 2 nicht verfügbar ist. Normalerweise ist diese Zeit kürzer als P6.08, da der Verbraucher stromlos ist, muss dringend Spannung geliefert werden.

**P06.08** – Verzögerungszeit, wenn Netz 1 wieder innerhalb der vorgegebenen Grenzwerte ist. Wird verwendet, wenn der Verbraucher an Netz 2 angeschlossen werden kann. Normalerweise ist diese Zeit länger als P6.07, da der Verbraucher versorgt wird, kann länger gewartet werden, bis von einer stabilen Spannungsrückkehr ausgegangen werden kann.

**P06.09, P06.10** – Spannungsschwellenwert, unter dem ein Ansprechen wegen Phasenausfall erfolgt, üblicherweise schneller als die Absenkung. Die Verzögerungszeit bei Phasenausfall wird durch P06.10 festgelegt.

**P06.11, P06.12** – P06.11 legt den auf die Nennspannung bezogenen oberen Schwellenwert der Phasenasymmetrie fest, und P06.12 die entsprechende Ansprechverzögerung. Diese Messung kann deaktiviert werden, indem P06.11 auf OFF gesetzt wird.

**P06.13** – Ansprechschwellenwert Maximalfrequenz, kann deaktiviert werden.

**P06.14** – Ansprechverzögerung Maximalfrequenz.

**P06.15** – Ansprechschwellenwert Minimalfrequenz, kann deaktiviert werden.

**P06.16** – Ansprechverzögerung Minimalfrequenz.

**P06.17** – **OFF** = Die Spannungsmessung NETZ 1 im OFF-Modus ist deaktiviert. **ON** = Die Spannungsmessung im OFF-Modus ist aktiviert. **OFF+GLOB** = Die Spannungsmessung im OFF-Modus ist deaktiviert, aber abhängig davon, ob das Netz fehlt oder vorhanden ist, wird das auf die Gesamtalarm-Funktion programmierte Relais ausgelöst oder nicht. **ON+GLOB** = Die Spannungsmessung im OFF-Modus ist aktiviert, und abhängig davon, ob das Netz fehlt oder vorhanden ist, wird das auf die Gesamtalarm-Funktion programmierte Relais ausgelöst oder nicht.

**P06.18** – Siehe P06.17, aber bezogen auf die MANUELLE Betriebsart.

**P06.19** – Startverzögerung des Motors, wenn das NETZ 1 nicht wieder innerhalb der vorgegebenen Grenzwerte ist. Wenn dieser Wert auf OFF gesetzt wird, beginnt der

M06 – VOLTAGE CONTROL LINE 1		UoM	Default	Range
P06.01	MIN voltage limit for trip	%	85	70-100
P06.02	MIN voltage pick-up	%	90	70-100
P06.03	MIN voltage delay	s	5	0-600
P06.04	MAX voltage limit for trip	%	115	100-130 / OFF
P06.05	MAX voltage pick-up	%	110	100-130 / OFF
P06.06	MAX voltage delay	s	5	0-600
P06.07	Presence delay (when line 2 source not available)	s	10	1-6000
P06.08	Presence delay (when line 2 source available)	s	60	1-6000
P06.09	Phase failure threshold	%	70	60 – 80 OFF
P06.10	Phase failure delay	s	0.1	0.1s-30s
P06.11	MAX Asymmetry limit	%	15	1% -20%/OFF
P06.12	MAX Asymmetry delay	s	5	0.1-900
P06.13	MAX frequency limit	%	105	100-120/OFF
P06.14	MAX frequency delay	s	3	0-600
P06.15	MIN frequency limit	%	95	OFF/80-100
P06.16	MIN frequency delay	s	5	0-600
P06.17	LINE 1 control OFF mode		OFF	OFF ON OFF+GLOB ON+GLOB
P06.18	LINE 1 control MAN mode		OFF	OFF ON OFF+GLOB ON+GLOB
P06.19	Time delay generator starter due to a lack of LINE 1	s	OFF	OFF / 1-6000
P06.20	Generator cooling time	s	120	1-3600

**P06.01, P06.02, P06.03** –The first two parameters define the minimum voltage threshold and the related hysteresis upon restore. P06.02 cannot be set to a lower value than P6.01. P6.03 defines the intervention delay of this protection.

**P06.04, P06.05, P06.06** –The first two parameters define the maximum voltage threshold and the related hysteresis upon restore. P06.05 cannot be set to a value exceeding P06.04. Setting P06.04 to OFF will disable the maximum voltage control. P06.06 defines the maximum voltage intervention delay.

**P06.07** – Delay for Line 1 restore to the limit range, used when the line 2 source is not available. Generally shorter than P06.08, as there is the urgent need to supply power because the load is not energized.

**P06.08** – Delay for Line 1 restore to the limit range, used when the load can be connected to line 2. Generally longer than P06.07, as the load is energized and consequently it is possible to wait longer before considering voltage steadily restored.

**P06.09, P06.10** – Voltage threshold below which a phase loss intervention occurs, generally quicker than the drop. The delay for the phase loss is specified by P06.10.

**P06.11, P06.12** –P06.11 defines the maximum threshold for unbalance between phases, referred to voltage rating, and P06.12 defines the related intervention delay. This control may be disabled by setting P3.11 to OFF.

**P06.13** – Max. frequency intervention threshold (can be disabled).

**P06.14** – Max. frequency intervention delay.

**P06.15** – Min. frequency intervention threshold (can be disabled).

**P06.16** – Min. frequency intervention delay.

**P06.17** – **OFF** = LINE 1 voltage control in OFF mode disabled. **ON** = Voltage control in OFF mode enabled. **OFF+GLOB** = Voltage control in OFF mode disabled, but the relay programmed with the global alarm function activates or not depending on whether the voltage is respectively absent or present. **ON+GLOB** = Voltage control in OFF mode enabled, and the relay programmed with the global alarm function activates or not depending on whether the voltage is respectively absent or present.

**P06.18** – See P06.17 with reference to MANUAL mode.

**P06.19** – Engine start delay when LINE 1 fails to meet set limits. If set to OFF, the starting cycle starts when the mains contactor opens.

**P06.20** – Max. duration of the cooling cycle. Example: time between load disconnection from the generator and when the engine actually stops.



Startzyklus gleichzeitig mit dem Öffnen des Netzschützes.  
**P06.20** – Maximale Dauer des Abkühlzyklus. Beispiel: Zeit, die zwischen der Trennung der Last vom Generator und dem tatsächlichen Motorstillstand verstreicht.

M07 – SPANNUNGSMESSUNGNETZ2	M.E.	Default	Wertebereich
P07.01	Grenzwert MIN-Auslösespannung	%	85 70-100
P07.02	Grenzwert MIN Rücksetzung	%	90 70-100
P07.03	Verzögerung MIN-Spannung	s	5 0-600
P07.04	Grenzwert MAX-Auslösespannung	%	115 100-130 / OFF
P07.05	Grenzwert MAX Rücksetzung	%	110 100-130 / OFF
P07.06	Verzögerung MAX-Spannung	s	5 0-600
P07.07	Verzögerung, wenn das Netz wieder innerhalb der vorgegebenen Grenzwerte liegt (wenn Netz 1 nicht verfügbar ist).	s	10 1-6000
P07.08	Verzögerung, wenn das Netz wieder innerhalb der vorgegebenen Grenzwerte ist (und Netz 1 verfügbar ist).	s	60 1-6000
P07.09	Phasenausfall-Schwellenwert	%	70 60 - 80 OFF
P07.10	Verzögerung Phasenausfall-Schwellenwert	s	0.1 0.1s-30s
P07.11	Schwellenwert Asymmetrie MAX	%	15 1 -20 OFF
P07.12	Verzögerung Asymmetrie MAX	s	5 0.1-900
P07.13	Grenzwert MAX-Frequenz	%	105 100-120 OFF
P07.14	Verzögerung MAX-Frequenz	s	3 0-600
P07.15	Grenzwert MIN-Frequenz	%	95 OFF 80-100
P07.16	Verzögerung MIN-Frequenz	s	5 0-600
P07.17	Kontrolle NETZ 2 in OFF/RESET-Modus		OFF ON OFF+GLOB ON+GLOB
P07.18	Kontrolle NETZ 2 in MAN-Modus		OFF ON OFF+GLOB ON+GLOB
P07.19	Verzögerungszeit Generatorstart nach Ausfall von NETZ 2	s	OFF OFF / 1-6000
P07.20	Abkühlzeit Generator	s	120 1-3600

**Hinweis – Für die Erklärung der Parameterfunktion siehe Menü M06 – SPANNUNGSMESSUNGNETZ 1**

M08 – KOMMUNIKATION (COMn, n=1...2) (nur ATL 610)	M.E.	Default	Wertebereich
P08.n.01	SerielleKnotenadresse		01 01-255
P08.n.02	SerielleGeschwindigkeit	bps	1200 2400 4800 9600 19200 38400 57600 115200
P08.n.03	Datenformat		8bit,keineParität 8bit,ungerade 8bit,gerade 7bit,ungerade 7bit,gerade
P08.n.04	Stoppbit		1 1-2
P08.n.05	Protokoll		ModbusRTU ModbusASCII ModbusTCP
P08.n.06	IP-Adresse		000.000.000.000 - 255.255.255.255
P08.n.07	Subnetzmaske		0.0.0.0 - 255.255.255.255
P08.n.08	IP-Port		1001 0-32000
P08.n.09	Kanalfunktion		Slave Gateway
P08.n.10	Client / Server		Server Client Server
P08.n.11	Remote-IP-Adresse		000.000.000.000 - 255.255.255.255
P08.n.12	Remote-IP-Port		1001 0-32000
P08.n.13	Gateway-IP-Adresse		000.000.000.000 - 255.255.255.255

**Hinweis: Dieses Menü ist in 2 Abschnitte unterteilt für die Kommunikationskanäle COM1...2. Die frontseitige IR-Programmierschnittstelle hat feste Kommunikationsparameter und benötigt daher kein Einstellungs Menü.**  
**P08.n.01** –Serielle Adresse (Knoten) des Kommunikationsprotokolls.  
**P08.n.02** – Übertragungsgeschwindigkeit des Kommunikationsports.  
**P08.n.03** – Datenformat. Einstellung auf 7 Bits nur für ASCII-Protokoll möglich.  
**P08.n.04** – Anzahl Stoppbits.  
**P08.n.05** – Wahl des Kommunikationsprotokolls.  
**P08.n.06, P08.n.07, P08.n.08** – TCP-IP-Koordinaten für Anwendungen mit Ethernet-Schnittstelle. Nicht verwendet mit anderen Arten von Kommunikationsmodulen.  
**P08.n.09** – Rolle des Kommunikationsprotokolls. Slave = Slave Modbus; Gateway = Brücke zwischen Ethernet-Port und serieller Schnittstelle.

M07 – VOLTAGE CONTROL LINE 2	UoM	Default	Range
P07.01	MIN voltage limit for trip	%	85 70-100
P07.02	MIN voltage pick-up	%	90 70-100
P07.03	MIN voltage delay	s	5 0-600
P07.04	MAX voltage limit for trip	%	115 100-130 / OFF
P07.05	MAX voltage pick-up	%	110 100-130 / OFF
P07.06	MAX voltage delay	s	5 0-600
P07.07	Presence delay (when line 1 source not available)	s	10 1-6000
P07.08	Presence delay (when line 1 source available)	s	60 1-6000
P07.09	Phase failure threshold	%	70 60 – 80 OFF
P07.10	Phase failure delay	s	0.1 0.1s-30s
P07.11	MAX Asymmetry limit	%	15 1 -20 OFF
P07.12	MAX Asymmetry delay	s	5 0.1-900
P07.13	MAX frequency limit	%	105 100-120 OFF
P07.14	MAX frequency delay	s	3 0-600
P07.15	MIN frequency limit	%	95 OFF 80-100
P07.16	MIN frequency delay	s	5 0-600
P07.17	LINE 1 control OFF mode		OFF ON OFF+GLOB ON+GLOB
P07.18	LINE 1 control MAN mode		OFF ON OFF+GLOB ON+GLOB
P07.19	Time delay generator starter due to a lack of LINE 2	s	OFF OFF / 1-6000
P07.20	Generator cooling time	s	120 1-3600

**Note – For details on the functions of parameters see the menu M06 – VOLTAGE CONTROL LINE 1**

M8 – COMMUNICATION (COMn, n=1...2)	UoM	Default	Range
P08.n.01	Node serial address		01 01-255
P08.n.02	Serial port speed	bps	9600 1200 2400 4800 9600 19200 38400 57600 115200
P08.n.03	Data format		8 bit – n 8 bit – no par. 8 bit, odd 8 bit, even 7 bit, odd 7 bit, even
P08.n.04	Stop bits		1 1-2
P08.n.05	Protocol		ModbusRTU ModbusASCII ModbusTCP
P08.n.06	IP address		192.168.1.1 000.000.000.000 - 255.255.255.255
P08.n.07	Subnet mask		0.0.0.0 - 255.255.255.255
P08.n.08	IP port		1001 0-32000
P08.n.09	Channel function		Slave Gateway
P08.n.10	Client / server		Server Client Server
P08.n.11	Remote IP address		000.000.000.000 - 255.255.255.255
P08.n.12	Remote IP port		1001 0-32000
P08.n.13	IP gateway address		000.000.000.000 - 255.255.255.255

**Note: This menu is divided into 2 sections for communication channels COM1...2. The front IR communication port has fixed communication parameters, so no setup is required.**  
**P08.n.01** – Serial (node) address of the communication protocol.  
**P08.n.02** – Communication port transmission speed.  
**P08.n.03** – Data format. 7 bit settings can be used for ASCII protocol only.  
**P08.n.04** – Stop bit number.  
**P08.n.05** – Select communication protocol.  
**P08.n.06...P08.n.08** – TCP-IP coordinates for Ethernet interface applications. Not used with other types of communication modules.  
**P08.n.09** – Role of the communication channel. Slave = Slave Modbus. Gateway = Bridge between the Ethernet and serial ports.  
**P08.n.10** – Enabling TCP-IP connection. Server = Awaits connection from a remote client.

P08.n.10 – Aktivierung der TCP-IP-Verbindung. Server = Warten auf Verbindung von einem Remote Client. Client = Stellt die Verbindung mit einem Remote-Server her.  
P08.n.11...P08.n.13 – Koordinaten für die Verbindung mit dem Remote-Server, wenn P16.n.10 auf Client konfiguriert ist.

Client = Establishes a connection to the remote server.  
P08.n.11...P08.n.13 – Coordinates for the connection to the remote server when P08.n.10 is set to Client.

M09 – AUTOMATISCHERTEST	M.E.	Default	Wertebereich
P09.01	Aktivierung des automatischen Tests	OFF	OFF / ON
P09.02	Durchführungsintervall der TESTS	7	1-60
P09.03	TEST-Durchführung am Montag	ON	OFF / ON
P09.04	TEST-Durchführung am Dienstag	ON	OFF / ON
P09.05	TEST-Durchführung am Mittwoch	ON	OFF / ON
P09.06	TEST-Durchführung am Donnerstag	ON	OFF / ON
P09.07	TEST-Durchführung am Freitag	ON	OFF / ON
P09.08	TEST-Durchführung am Samstag	ON	OFF / ON
P09.09	TEST-Durchführung am Sonntag	ON	OFF / ON
P09.10	Stunden TEST-Beginn	h	12 00-23
P09.11	Minuten TEST-Beginn	min	00 00-59
P09.12	TEST-Dauer	min	10 1-600
P09.13	Automatischer TEST mit Lastumschaltung	OFF	OFF Last Lastnach- bildung

P09.01 – Aktiviert die Ausführung des periodischen Tests. Dieser Parameter kann direkt vom frontseitigen Bedienpanel aus geändert werden, ohne das Setup aufzurufen (siehe Kapitel Automatischer Test), und sein aktueller Status wird auf der entsprechenden Displayseite angezeigt.  
P09.02 – Intervall zwischen zwei periodischen Tests Wenn der Test am Fälligkeitstag nicht aktiviert ist, wird das Intervall folglich bis zum nächsten aktivierten Tag verlängert.  
P09.03...P09.09 - Aktiviert die Durchführung des automatischen Tests an den einzelnen Wochentagen. OFF bedeutet, dass der Test an jenem Tag nicht durchgeführt wird. Achtung!! Die Kalenderuhr muss richtig eingestellt sein.  
P09.10 – P09.11 - Legt die Stunden und die Minuten für den Beginn des periodischen Tests fest. Achtung!! Die Kalenderuhr muss richtig eingestellt sein.  
P09.12 – Dauer des periodischen Tests in Minuten.  
P09.13 – Lastmanagement während der Ausführung des periodischen Tests: **OFF** = Die Last wird nicht umgeschaltet. **Last** = Aktiviert die Lastumschaltung vom Netz auf Generator. **Lastnachbildung** = Die Lastnachbildung wird eingeschaltet, die Anlagenlast wird nicht umgeschaltet.

M9 – AUTOMATIC TEST	UoM	Default	Range
P09.01	Enable automatic TEST	OFF	OFF / ON
P09.02	Time interval between TESTS	dd	7 1-60
P09.03	Enable TEST on Monday	ON	OFF / ON
P09.04	Enable TEST on Tuesday	ON	OFF / ON
P09.05	Enable TEST on Wednesday	ON	OFF / ON
P09.06	Enable TEST on Thursday	ON	OFF / ON
P09.07	Enable TEST on Friday	ON	OFF / ON
P09.08	Enable TEST on Saturday	ON	OFF / ON
P09.09	Enable TEST on Sunday	ON	OFF / ON
P09.10	TEST start time	h	12 00-23
P09.11	TEST start minutes	min	00 00-59
P09.12	TEST duration	min	10 1-600
P09.13	Automatic TEST with load switching	OFF	OFF Load Dummy load

P09.01 – Enable periodic test. This parameter can be changed directly on the front panel without using setup (see chapter Automatic Test) and its current state is shown on the relevant page of the display.  
P09.02 – Time interval between one periodic test and the next. If the test isn't enabled the day the period expires, the interval will be extended to the next enabled day.  
P09.03...P09.09 Enables the automatic test in each single day of the week. OFF means the test will not be performed on that day. Warning!! The calendar clock must be set to the right date and time.  
P09.10 – P09.11 Sets the time (hour and minutes) when the periodic test starts. Warning!! The calendar clock must be set to the right date and time.  
P09.12 – Duration in minutes of the periodic test.  
P09.13 – Load management during the periodic test: **OFF** = The load will not be switched. **Load** = Enables switching the load from the mains to the generator. **Dummy load** = The dummy load is switched in, and the system load will not be switched.

M10 – PROGRAMMIERBAREINGÄNGE (INPn, n=1...14)	M.E.	Default	Wertebereich
P10.n.01	Funktion des Eingangs INPn	(versch.)	(siehe Tabelle Funktionen der Eingänge)
P10.n.02	Funktionsindex (x)	OFF	OFF / 1...99
P10.n.03	Kontakttyp	NO	NO/NC
P10.n.04	Schließverzögerung	s	0.05 0.00-600.00
P10.n.05	Öffnungsverzögerung	s	0.05 0.00-600.00

**Hinweis: Dieses Menü ist in 14 Abschnitte unterteilt. Diese beziehen sich auf 6 mögliche, vom ATL6... regelbare Digitaleingänge INP1...INP6 und weitere 8, vom ATL610 über die Erweiterungen EXP... geregelte Eingänge.**

P10.n.1 – Wahl der Funktion des gewählten Eingangs (siehe Tabelle Funktionen der programmierbaren Eingänge).  
P10.n.2 – Index, der eventuell der am vorhergehenden Parameter programmierten Funktion zugeordnet ist. Wenn die Funktion des Eingangs auf Ausführung Befehlsmenü Cxx konfiguriert ist, und dieser Eingang den Befehl C07 des Befehlsmenüs ausführen soll, muss P10.n.02 auf den Wert 7 gesetzt werden.  
P10.n.3 – Wahl der Kontaktart: NO normalerweise geöffnet oder NC normalerweise geschlossen.  
P10.n.4 – Schließverzögerung des Kontaktes am gewählten Eingang.  
P10.n.5 – Öffnungsverzögerung des Kontaktes am gewählten Eingang.

M10 – PROGRAMMABLE INPUTS (INPn, n=1...14)	UoM	Default	Range
P10.n.01	INPn input function	(various)	(see Input functions table)
P10.n.02	Function index (x)	OFF	OFF / 1...99
P10.n.03	Contact type	NO	NO/NC
P10.n.04	Closing delay	s	0.05 0.00-600.00
P10.n.05	Opening delay	s	0.05 0.00-600.00

**Note: This menu is divided into 14 sections that refer to 6 possible digital inputs INP1...INP6, which can be managed by the ATL6... other 8 inputs can be managed by the ATL610 using the expansion module EXP...**

P10.N.01 – Selects the functions of the selected input (see programmable inputs functions table).  
P10.N.02 – Index associated with the function programmed in the previous parameter. Example: If the input function is set to Cxx commands menu execution, and you want this input to perform command C.07 in the commands menu, P10.n.02 should be set to value 7.  
P10.N.03 – Select type of contact: NO (Normally Open) or NC (Normally Closed).  
P10.N.04 – Contact closing delay for selected input.  
P10.N.05 – Contact opening delay for selected input.

M11 – PROGRAMMIERBAREAusGÄNGE (OUT1...15)	M.E.	Default	Wertebereich
P11.n.01	Funktion des Ausgangs OUTn	(versch.)	(siehe Tabelle Funktionen der Ausgänge)
P11.n.02	Funktionsindex (x)	1	OFF / 1...99
P11.n.03	Normaler /umgekehrter Ausgang	NOR	NOR / REV

**Hinweis: Dieses Menü ist in 15 Abschnitte unterteilt. Diese beziehen sich respektive auf die 7 möglichen, vom ATL6... regelbaren Digitalausgänge OUT1...OUT7 und weitere 9, vom ATL610 über die Erweiterungen EXP... geregelte Ausgänge.**

P11.n.01 – Wahl der Funktion des gewählten Ausgangs (siehe Tabelle Funktionen der programmierbaren Ausgänge).  
P11.n.02 – Index, der eventuell der am vorhergehenden Parameter programmierten Funktion zugeordnet ist. Wenn die Funktion des Ausgangs auf die Funktion Alarme Axx konfiguriert ist, und dieser Ausgang erregt werden soll, wenn der Alarm A16 eintritt, muss P11.n.02 auf den Wert 16 gesetzt werden.  
P11.n.03 – Konfiguriert den Status des Ausgangs, wenn die ihm zugeordnete Funktion nicht aktiv ist: **NOR** = Ausgang nicht erregt **REV** = Ausgang erregt.

M11 – PROGRAMMABLE OUTPUTS (OUT1...15)	UoM	Default	Range
P11.n.01	Output function OUTn	(various)	(see Output functions table)
P11.n.02	Function index (x)	1	OFF / 1...99
P11.n.03	Normal/reverse output	NOR	NOR / REV

**Note: This menu is divided into 15 sections that refer to 7 possible digital outputs OUT1... OUT7 managed by the ATL6... , and other 9 inputs managed by the ATL610 using the expansion EXP...**

P11.N.01 – Selects the functions of the selected output (see programmable outputs functions table).  
P11.N.02 – Index associated with the function programmed in the previous parameter. Example: If the output function is set to Alarm Axx, and you want this output to be energized for alarm A16, then P11.n.02 should be set to value 16.  
P11.N.03 – Sets the state of the output when the function associated with the same is inactive: **NOR** = output de-energized, **REV** = output energized.

M12 – VERSCHIEDENES	M.E.	Default	Wertebereich
P12.01	Wartungsintervall Stunden	h	OFF / 1...99999
P12.02	Wartungsintervall Schaltspiele	OFF	OFF / 1...99999
P12.03	Ausgang Betriebsart	OFF	OFF O M M – O A ...

M12 – MISCELLANEOUS	UoM	Default	Range
P12.01	Service interval in hours	h	OFF / 1...99999
P12.02	Service interval operations	OFF	OFF / 1...99999
P12.03	Operative mode output	OFF	OFF O M M – O A

- P12.01** – Legt das in Stunden ausgedrückte Zeitintervall der planmäßigen Wartung fest. Wenn dieser Parameter auf OFF gesetzt wird, ist dieses Wartungsintervall deaktiviert.
- P12.02** – Legt das in der Anzahl der Schaltspiele ausgedrückte Zeitintervall der planmäßigen Wartung fest. Wenn dieser Parameter auf OFF gesetzt wird, ist dieses Wartungsintervall deaktiviert.
- P12.03** – Legt fest, in welcher Betriebsart der auf die Funktion *Betriebsmodus* programmierte Ausgang aktiviert werden soll. Wird dieser Parameter zum Beispiel auf M-O gesetzt, wird der Ausgang *Betriebsmodus* aktiviert, wenn sich der ATLe... in der Betriebsart MAN oder OFF befindet.

M13 – GRENZWERTE (LIMn, n = 1...4)		M.E.	Default	Wertebereich
P13.n.01	Referenzmessung		OFF	OFF- (Liste der Messungen) CNTx ....
P13.n.02	Quelle Referenzmessung		OFF	OFF NETZ 1 NETZ 2
P13.n.03	Nr. Kanal Nr. (x)		1	OFF/1...99
P13.n.04	Funktion		Max	Max Min Min+Max
P13.n.05	Oberer Schwellenwert		0	-9999 - +9999
P13.n.06	Multiplikator		x1	/100 – x10k
P13.n.07	Verzögerung	s	0	0.0 – 600.0
P13.n.08	Unterer Schwellenwert		0	-9999 - +9999
P13.n.09	Multiplikator		x1	/100 – x10k
P13.n.10	Verzögerung	s	0	0.0 – 600.0
P13.n.11	Ruhezustand		OFF	OFF-ON
P13.n.12	Speicher		OFF	OFF-ON

- Hinweis: Dieses Menü ist in 4 Abschnitte unterteilt, für die Grenzwerte LIM1...4**
- P13.n.01** - Legt fest, für welche Messungen des ATLe... der Grenzwert zur Anwendung kommt.
- P13.02** – Wenn es sich bei der Referenzmessung um eine elektrische Messung handelt, wird hier festgelegt, ob sie sich auf das Netz oder auf den Generator bezieht.
- P13.03** – Wenn die Referenzmessung eine interne Multikanal-Messung ist, wird hier definiert, welcher Kanal.
- P13.04** – Legt die Funktionsweise des Grenzwerts fest. **Max** = LIMn aktiv, wenn die Messung P13.n.03 überschreitet. P13.n.06 ist die Rücksetzschwelle. **Min** = LIMn aktiv, wenn die Messung P13.n.06 unterschreitet. P13.n.03 ist die Rücksetzschwelle. **Min+Max** = LIMn aktiv, wenn die Messung P13.n.03 über- oder P13.n.06 unterschreitet.
- P13.05** und **P13.06** – Definieren den oberen Schwellenwert, der sich aus dem mit P13.n.04 multiplizierten Wert von P13.n.03 ergibt.
- P13.07** – Ansprechverzögerung am oberen Schwellenwert.
- P13.08, P13.09, P13.10** – Wie oben, bezogen auf den unteren Schwellenwert.
- P13.11** – Dient zur Statusumkehrung des Grenzwerts LIMn.
- P13.12** – Legt fest, ob der Schwellenwert gespeichert bleibt und von Hand über das Befehlsmenü zurückgesetzt werden muss (ON) oder automatisch zurückgesetzt wird (OFF).

M14 – ZÄHLER (CNTn, n = 1...4)		M.E.	Default	Wertebereich
P14.n.01	Zählerquelle		OFF	OFF ON INPx OUTx LIMx REMX
P14.n.02	Kanal Nummer (x)		1	OFF/1...99
P14.n.03	Multiplikator		1	1-1000
P14.n.04	Teiler		1	1-1000
P14.n.05	Beschreibung des Zählers		CNTn	(Text – 16 Zeichen)
P14.n.06	Maßeinheit		Umn	(Text – 6 Zeichen)
P14.n.07	Reset-Quelle		OFF	OFF-ON- INPx-OUTx- LIMx-REMX
P14.n.08	Kanal Nummer (x)		1	OFF/1-99

- Hinweis: Dieses Menü ist in 4 Abschnitte unterteilt, für die Zähler CNT1..4**
- P14.01** – Signal, das die Erhöhung des Zählers bewirkt (an der Anstiegsflanke). Dabei kann es sich um das Überschreiten eines Schwellenwerts (LIMx) oder die Aktivierung eines externen Eingangs (INPx) usw. handeln.
- P14.02** – Nummer des Kanals x, bezogen auf den vorherigen Parameter.
- P14.03** – K Multiplikationsfaktor. Die gezählten Impulse werden mit diesem Wert multipliziert, bevor sie angezeigt werden
- P14.04** – K Teilungsfaktor Die gezählten Impulse werden durch diesem Wert geteilt, bevor sie angezeigt werden. Wenn dieser nicht 1 ist, wird der Zähler mit 2 Dezimalstellen angezeigt.
- P14.05** – Beschreibung des Zählers. Frei wählbarer Text, 16 Zeichen.
- P14.06** – Maßeinheit des Zählers. Frei wählbarer Text, 6 Zeichen.
- P14.07** – Signal, das die Rücksetzung des Zählers bewirkt. Solange dieses Signal aktiv ist, bleibt der Zähler auf Null.
- P14.08** – Nummer des Kanals x, bezogen auf den vorherigen Parameter.

M15 – BENUTZERDEFINIERTER ALARME (UAN, n=1...4)		M.E.	Default	Wertebereich
P15.n.01	Alarmquelle		OFF	OFF INPx

- P12.01** – Defines the programmed maintenance period, in hours. If set to OFF, this service interval is disabled.
- P12.02** – Defines the programmed maintenance period, in number of operations. If set to OFF, this service interval is disabled.
- P12.03** – Defines in which operating mode the programmed output with the *Operating mode* function is enabled. For example, if this parameter is programmed for M – O, the *Operating mode* output will be enabled when the ATLe... is in MAN or OFF mode.

M13 – LIMIT THRESHOLDS (LIMn, n = 1...4)		UoM	Default	Range
P13.01	Reference measurement		OFF	OFF- (List measure) CNTx ....
P13.02	Reference measurement source		OFF	OFF LINE 1 LINE 2
P13.03	Channel no. (x)		1	OFF/1...99
P13.04	Function		Max	Max Min Min+Max
P13.05	Upper threshold		0	-9999 - +9999
P13.06	Multiplier		x1	/100 – x10k
P13.07	Delay	s	0	0.0 – 600.0
P13.08	Lower threshold		0	-9999 - +9999
P13.09	Multiplier		x1	/100 – x10k
P13.10	Delay	s	0	0.0 – 600.0
P13.11	Idle state		OFF	OFF-ON
P13.12	Memory		OFF	OFF-ON

- Note: this menu is divided into 4 sections for the limit thresholds LIM1...4**
- P13.01** – Defines to which ATLe... measurements the limit threshold applies.
- P13.02** – If the reference measurement is an electrical measurement, this defines if it refers to the generator.
- P13.03** – If the reference measurement is an internal multichannel measurement, the channel is defined.
- P13.04** – Defines the operating mode of the limit threshold. **Max** = LIMn enabled when the measurement exceeds P13.n.03. P13.n.06 is the reset threshold. **Min** = LIMn enabled when the measurement is less than P13.n.06. P13.n.03 is the reset threshold. **Min+Max** = LIMn enabled when the measurement is greater than P13.n.03 or less than P13.n.06.
- P13.05** and **P13.06** – Define the upper threshold, obtained by multiplying value P13.n.03 by P13.n.04.
- P13.07** – Upper threshold intervention delay.
- P13.08, P13.09, P13.10** – As above, with reference to the lower threshold.
- P13.11** – Inverts the state of limit LIMn.
- P13.12** – Defines whether the threshold remains memorized and is reset manually through command menu (ON) or if it is reset automatically (OFF).

M14 – COUNTERS (CNTn, n = 1...4)		UoM	Default	Range
P14.01	Count source		OFF	OFF ON INPx OUTx LIMx REMX
P14.02	Channel number (x)		1	OFF/1...99
P14.03	Multiplier		1	1-1000
P14.04	Divisor		1	1-1000
P14.05	Description of the counter		CNTn	(Text – 16 characters)
P14.06	Unit of measurement		Umn	(Text – 6 characters)
P14.07	Reset source		OFF	OFF-ON- INPx-OUTx- LIMx-REMX
P14.08	Channel number (x)		1	OFF/1-99

- Note: this menu is divided into 4 sections for counters CNT1..4**
- P14.01** – Signal that increments the count (on the output side). This may be a threshold is exceeded (LIMx), an external input is enabled (INPx), etc.
- P14.02** – Channel number x with reference to the previous parameter.
- P14.03** – Multiplier K. The counted pulses are multiplied by this value before being displayed.
- P14.04** – Divisional K. The counted pulses are divided by this value before being displayed. If other than 1, the counter is displayed with 2 decimal points.
- P14.05** – Counter description. 16-character free text.
- P14.06** – Counter unit of measurement. 6-character free text.
- P14.07** – Signal that resets the count. As long as this signal is enabled, the count remains zero.
- P14.08** – Channel number x with reference to the previous parameter.

M15 – USER ALARMS (UAN, n=1...4)		UoM	Default	Range
P15.n.01	Alarm source		OFF	OFF INPx

				OUTx LIMx REMx
P15.n.02	Kanal Nummer (x)		1	OFF/1...99
P15.n.03	Text		UAn	(Text – 20 Zeichen)
P15.n.04	Öffnen des Schaltgerätes		OFF	OFF 1 2 1+2

**Hinweis: Dieses Menü ist in 4 Abschnitte unterteilt, für die Definition der benutzerdefinierten Alarme UA1...UA4.**

**P15.01** – Definition des Digitaleingangs oder der internen Variablen, deren Aktivierung den benutzerdefinierten Alarm auslöst.

**P15.02** – Kanalnummer, bezogen auf den vorherigen Parameter.

**P15.03** – Frei wählbarer Text, der im Alarmfenster eingeblendet wird.

**P15.04** – Netz, das eingeschaltet werden soll, wenn dieser Alarm auftritt.

*Praktisches Beispiel: Der benutzerdefinierte Alarm UA3 soll vom Schließen des Eingangs INP5 ausgelöst werden und die Anzeige der Meldung 'Türen offen' bewirken.  
In diesem Fall muss der Menüabschnitt 3 konfiguriert werden (für den Alarm UA3):*

P15.3.01 = INPx  
P15.3.02 = 5  
P15.3.03 = 'Türen offen'

### Alarmer

- Bei Auftreten eines Alarms werden auf dem Display ein Alarm-Symbol, ein Kenncode und die Beschreibung des Alarms in der ausgewählten Sprache angezeigt.



- Wenn die Navigationstasten der Seiten gedrückt werden, wird das Pop-up-Fenster mit den Alarmangaben vorübergehend geschlossen und nach einigen Sekunden wieder eingeblendet.
- Solange ein Alarm aktiv ist, blinkt die rote LED auf der Vorderseite neben dem Alarmsymbol. Wenn freigegeben, werden die Lokal- und Remote-Alarntöne aktiviert.
- Die Alarme werden durch Drücken der Taste **OFF** zurückgesetzt.
- Wenn die Ursache, die den Alarm ausgelöst hat, weiterhin besteht, lässt er sich nicht zurücksetzen.
- Nach Auftreten eines oder mehrerer Alarme hängt das Verhalten des ATL6.. von der Einstellung der *Eigenschaften* der aktiven Alarme ab.

### Eigenschaften der Alarme

Jedem Alarm, einschließlich der benutzerdefinierten Alarme (*User Alarms*, Uax) können verschiedene Eigenschaften zugewiesen werden:

- Alarme freigegeben** - Allgemeine Freigabe des Alarms. Bei fehlender Freigabe wird vorgegangen, als ob der Alarm nicht existieren würde.
- Nur AUT** – Der Alarm kann nur ausgelöst werden, wenn der ATL im Automatikbetrieb ist.
- Gehaltener Alarm** – Bleibt auch nach Beseitigung der auslösenden Ursache gespeichert.
- Gesamtalarm** – Aktiviert den Ausgang, der dieser Funktion zugewiesen ist.
- Sperre BRK1** – Nach Auftreten des Alarms werden keine Befehle mehr an das Schaltgerät 1 gesendet.
- Sperre BRK2** – Wie oben, aber bezogen auf Schaltgerät 2.
- Sirene** – Aktiviert den dieser Funktion zugewiesenen Ausgang, wie in der Tabelle der Alarme konfiguriert.
- Unterdrückung** – Der Alarm kann durch Aktivierung eines mit der Funktion Alarmunterdrückung programmierbaren Eingangs vorübergehend deaktiviert werden.
- Kein LCD** – Der Alarm wird normal verwaltet, jedoch nicht auf dem Display angezeigt.

				OUTx LIMx REMx
P15.n.02	Channel number (x)		1	OFF/1...99
P15.n.03	Text		UAn	(text – 20 char)
P15.n.04	Breaker opening		OFF	OFF 1 2 1+2

**Note: this menu is divided into 4 sections for user alarms UA1...UA4.**

**P15.01** – Defines the digital input or internal variable that generates the user alarm when it is activated.

**P15.02** – Channel number x with reference to the previous parameter.

**P15.03** – Free text that appears in the alarm window.

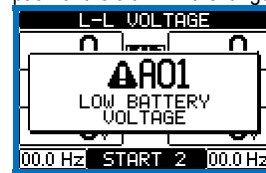
**P15.04** – Line to open in case of this alarm.

*Example of application: User alarm UA3 must be generated by the closing of input INP5, and must display the message 'Panels open'.  
In this case, set the section of menu 3 (for alarm UA3):*

P15.3.01 = INPx  
P15.3.02 = 5  
P15.3.03 = "Panels open"

### Alarms

- When an alarm is generated, the display will show an alarm icon, the code and the description of the alarm in the language selected.



- If the navigation keys in the pages are pressed, the pop-up window showing the alarm indications will disappear momentarily, to reappear again after a few seconds.
- The red LED near the alarm icon on the front panel will flash when an alarm is active. In the area of synoptic on the display remains a flashing icon that represents the type of the alarm.
- Alarms can be reset by pressing the key **OFF**.
- If the alarm cannot be reset, the problem that generated the alarm must still be solved.
- In the case of one or more alarms, the behaviour of the ATL6.. depends on the *properties* settings of the active alarms.

### Alarm properties

Various properties can be assigned to each alarm, including user alarms (*User Alarms*, Uax):

- Alarm enabled** – General enabling of the alarm. If the alarm isn't enabled, it's as if it doesn't exist.
- Only AUT** – The alarm can be generated only when ATL is in AUT operating mode.
- Retained alarm** – Remains in the memory even if the cause of the alarm has been eliminated.
- Global alarm** – Activates the output assigned to this function.
- BRK1 Locked** – When the alarm is active, no commands are sent to breaker 1.
- BRK2 Locked** – Like previous property, referred to breaker 2.
- Siren** – Activates the output assigned to this function, as configured in the alarm table.
- Inhibition** – The alarm can be temporarily disabled by activating an input that can be programmed with the Inhibit alarms function.
- No LCD** – The alarm is managed normally, but not shown on the display.

## Tabelle der Alarme

CODE	Beschreibung	Freigegeben	Nur AUT	Gehalten	Gesamalarm	Sperre BRK1	Sperre BRK2	Sirene	Sperre	Kein LCD
A01	Akkuspannung zu niedrig	•		•	•			•		
A02	Akkuspannung zu hoch	•		•	•			•		
A03	Zeitüberschreitung Schaltgerät Netz 1	•	•	•	•			•		
A04	Zeitüberschreitung Schaltgerät Netz 2	•	•	•	•			•		
A05	Falsche Phasenfolge Netz 1	•		•	•			•		
A06	Falsche Phasenfolge Netz 2	•		•	•			•		
A07	Zeitüberschreitung Verbraucher stromlos	•	•		•			•		
A08	Störung externes Ladegerät									
A09	Notfall	•		•	•			•		
A10	Ansprechen der Schutzeinrichtung Schaltgerät Netz 1 (Trip)	•		•	•	•	•	•		
A11	Ansprechen der Schutzeinrichtung Schaltgerät Netz 2 (Trip)	•		•	•	•	•	•		
A12	Generator Netz 1 nicht verfügbar	•			•			•		
A13	Generator Netz 2 nicht verfügbar	•			•			•		
A14	Wartung Stunden 1	•								
A15	Wartung Stunden 2	•								
A16	Wartung Schaltspele 1	•								
A17	Wartung Schaltspele 2	•								
A18	Alarm Hilfsspannung	•			•			•		

## Beschreibung der Alarme

CODE	BESCHREIBUNG	ALARMURSACHE
A01	Akkuspannung zu niedrig	Akkuspannung liegt länger als eingestellt unter dem unteren Schwellenwert
A02	Akkuspannung zu hoch	Akkuspannung liegt länger als eingestellt über dem oberen Schwellenwert
A03	Zeitüberschreitung Schaltgerät Netz 1	Das Umschaltgerät von NETZ 1 hat innerhalb der eingegebenen max. Zeit keinen Schaltvorgang zum Öffnen oder Schließen ausgeführt. Nachdem der Alarm ausgelöst wurde, wird der Aus- oder Einschaltbefehl unterdrückt. Die Alarme werden nur ausgelöst, wenn mindestens eine der beiden Energiequellen vorhanden ist, d.h. über den programmierten unteren Schwellenwerten liegt.
A04	Zeitüberschreitung Schaltgerät Netz 2	Das Umschaltgerät von NETZ 2 hat innerhalb der eingegebenen max. Zeit keinen Aus- oder Einschaltvorgang ausgeführt. Nachdem der Alarm ausgelöst wurde, wird der Aus- oder Einschaltbefehl unterdrückt. Die Alarme werden nur ausgelöst, wenn mindestens eine der beiden Energiequellen vorhanden ist, d.h. über den programmierten unteren Schwellenwerten liegt.
A05	Falsche Phasenfolge Netz 1	Die am NETZ 1 gemessene Phasenfolge stimmt nicht mit der programmierten überein.
A06	Falsche Phasenfolge Netz 2	Die am NETZ 2 gemessene Phasenfolge stimmt nicht mit der programmierten überein.
A07	Zeitüberschreitung Verbraucher stromlos	Entweder, weil die Versorgungsnetze nicht verfügbar waren, oder weil beide Schaltgeräte geöffnet geblieben sind, ist der Verbraucher länger als die mit P05.11 programmierte Zeit stromlos gewesen.
A08	Störung externes Ladegerät	Dieser Alarm wird von dem auf die Funktion <i>Alarm Ladegerät</i> programmierten Eingang ausgelöst, wenn mindestens eine Energiequelle innerhalb der Grenzwerte liegt.
A09	Notfall	Durch die Öffnung des externen Eingangs <i>Notfall</i> ausgelöster Alarm. Beide Schaltgeräte werden geöffnet.
A10	Ansprechen der Schutzeinrichtung Schaltgerät Netz 1 (Trip)	Das Schaltgerät Netz 1 hat sich infolge Ansprechen der Überstromschutzeinrichtung geöffnet, gemeldet vom entsprechenden Eingang mit der Funktion <i>Ansprechen Schutzeinrichtung Schaltgerät Netz 1</i> .
A11	Ansprechen der Schutzeinrichtung Schaltgerät Netz 2 (Trip)	Das Schaltgerät Netz 2 hat sich infolge Ansprechen der Überstromschutzeinrichtung geöffnet, gemeldet vom entsprechenden Eingang mit der Funktion <i>Ansprechen Schutzeinrichtung Schaltgerät Netz 2</i> .
A12	Generator Netz 1 nicht verfügbar	Vom Eingang <i>Generator bereit Netz 1</i> ausgelöster Alarm.
A13	Generator Netz 2 nicht verfügbar	Vom Eingang <i>Generator bereit Netz 2</i> ausgelöster Alarm.
A14	Wartung Stunden 1	Dieser Alarm wird ausgelöst, wenn die Wartungsstunden für NETZ 1 den Wert Null erreichen. Siehe Menü M12. Befehlsmenü verwenden, um Betriebsstunden und Alarm zurückzusetzen.
A15	Wartung Stunden 2	Dieser Alarm wird ausgelöst, wenn die Wartungsstunden für NETZ 2 den Wert Null erreichen. Siehe Menü M12. Befehlsmenü verwenden, um Betriebsstunden und Alarm zurückzusetzen.

## Alarm table

COD	DESCRIPTION	Enabled	Only AUT	Retained	Glob. Al.	Lock BRK1	Lock BRK2	Siren	Inhibit.	No LCD
A01	Battery voltage too low	•		•	•			•		
A02	Battery voltage too high	•		•	•			•		
A03	Line 1 circuit breaker timeout	•	•	•	•	•		•		
A04	Line 2 circuit breaker timeout	•	•	•	•		•	•		
A05	Line 1 wrong phase sequence	•		•	•			•		
A06	Line 2 wrong phase sequence	•		•	•			•		
A07	Timeout load not powered	•	•		•			•		
A08	External battery charger failure									
A09	Emergency	•		•	•			•		
A10	Line 1 breaker protection trip	•		•	•	•	•	•		
A11	Line 2 breaker protection trip	•		•	•	•	•	•		
A12	Line 1 generator not available	•			•			•		
A13	Line 2 generator not available	•			•			•		
A14	Line 1 maintenance hours elapsed	•								
A15	Line 2 maintenance hours elapsed	•								
A16	Line 1 Maintenance operations	•								
A17	Line 2 Maintenance operations	•								
A18	Auxiliary voltage failure	•			•			•		

## Alarm description

COD	DESCRIPTION	ALARM EXPLANATION
A01	Battery voltage too low	Battery voltage beyond the lowest threshold for a time exceeding the time set.
A02	Battery voltage too high	Battery voltage beyond the highest threshold for a time exceeding the time set.
A03	Line 1 circuit breaker timeout	The LINE 1 changeover device did not perform the opening or closing operation within the max. time set. After alarm generation, the opening or closing command is inhibited. Alarms are generated only if at least one of the two power sources is present, i.e. if it is higher than the minimum thresholds programmed.
A04	Line 2 circuit breaker timeout	The LINE 2 changeover device did not perform the opening or closing operation within the max. time set. After alarm generation, the opening or closing command is inhibited. Alarms are generated only if at least one of the two power sources is present, i.e. if it is higher than the minimum thresholds programmed.
A05	Line 1 wrong phase sequence	The phase sequence recorded on LINE 1 does not correspond to the one programmed.
A06	Line 2 wrong phase sequence	The phase sequence recorded on LINE 2 does not correspond to the one programmed.
A07	Load not powered timeout	The load has been without power for a time longer than the maximum specified with P05.11, either because both source lines were absent or because both the breakers remained open.
A08	External battery charger failure	Alarm generated by an input with the function <i>Battery charger alarm</i> , while at least one of the source lines source is in the correct limits.
A09	Emergency	Alarm generated by the opening of the external input with <i>Emergency</i> function. Both breakers will be opened.
A10	Line 1 breaker protection trip	Line 1 breaker has tripped because of an overcurrent protection, signalled by activation of the input with function <i>Line 1 breaker protection trip</i> .
A11	Line 2 breaker protection trip	Line 2 breaker has tripped because of an overcurrent protection, signalled by activation of the input with function <i>Line 2 breaker protection trip</i> .
A12	Line 1 generator not available	Alarm generated by the input <i>Generator Line 1 ready</i> .
A13	Line 2 generator not available	Alarm generated by the input <i>Generator Line 2 ready</i> .
A14	Maintenance hours line 1	Alarm generated when the maintenance hours for LINE 1 arrive to zero. See M12 menu. Use the command menu to restore the working hours and reset the alarm.
A15	Maintenance hours line 2	Alarm generated when the maintenance hours for LINE 2 arrive to zero. See M12 menu. Use the command menu to restore the working hours and reset the alarm.

A16	Wartung Schaltspiele 1	Dieser Alarm wird ausgelöst, wenn die Anzahl der Schaltspiele für NETZ 1 den im Menü M12 eingestellten Wert erreicht. Befehlsmenü verwenden, um den Betrieb wiederherzustellen und den Alarm zurückzusetzen.
A17	Wartung Schaltspiele 2	Dieser Alarm wird ausgelöst, wenn die Anzahl der Schaltspiele für NETZ 2 den im Menü M12 eingestellten Wert erreicht. Befehlsmenü verwenden, um den Betrieb wiederherzustellen und den Alarm zurückzusetzen.
A18	Alarm Hilfsspannung	Das Gerät, das die Entnahme der Hilfsspannung vom verfügbaren Netz (Typ Lovato ATLDP51) regelt, meldet eine Störung / Fehlfunktion.
UA1 ... UA4	Benutzerdefinierter Alarm	Der benutzerdefinierte Alarm wurde durch die Aktivierung der Variablen oder des über Menü M15 zugeordneten Eingangs ausgelöst

### Tabelle Funktionen der programmierbaren Eingänge

- Die folgende Tabelle enthält alle Funktionen, die den programmierbaren Digitaleingängen INPn zugewiesen können.
- Für jeden Eingang kann anschließend die umgekehrte Funktion (NO - NC), die verzögerte Aktivierung oder die Deaktivierung mit unabhängig einstellbaren Zeiten konfiguriert werden.
- Einige Funktionen erfordern einen weiteren numerischen Parameter; dieser wird mit dem vom Parameter **P10.n.02** vorgegebenen Index (x) definiert.
- Für detailliertere Angaben siehe Menü *M10 Programmierbare Eingänge*.

Funktion	Beschreibung
Deaktiviert	Eingang deaktiviert
Konfigurierbar	Freie Konfiguration durch den Benutzer
Schaltgerät Netz 1 geschlossen (Rückmeldung 1)	Hilfskontakt, der dem ATL angibt, ob das Schaltgerät von Netz 1 geöffnet/geschlossen ist. Wenn dieses Signal nicht angeschlossen wird, hat das Schaltgerät für den ATL den gleichen Status wie die Steuerausgänge.
Schaltgerät Netz 2 geschlossen (Rückmeldung 2)	Wie Rm.1, bezogen auf Netz 2
Schaltgerät Netz 1 in Schutz (Trip 1)	Bei geschlossenem Kontakt wird der Alarm infolge Ansprechen der Schutzeinrichtung des Schaltgeräts von Netz 1 ausgelöst
Schaltgerät Netz 2 in Schutz (Trip 2)	Bei geschlossenem Kontakt wird der Alarm infolge Ansprechen der Schutzeinrichtung des Schaltgeräts von Netz 2 ausgelöst
Übertragung auf die Ersatzstromversorgung (Fernstart on-load)	Wenn dieser Kontakt geschlossen ist, wird die Umschaltung auf die Ersatzversorgung herbeigeführt, auch wenn die Spannung der Hauptversorgung innerhalb der Grenzwerte liegt. Kann zum Wechseln der Prioritäten zwischen Netz 1 und Netz 2 verwendet werden. Das Schaltgerät der Ersatzstromversorgung bleibt aktiviert, solange letztere innerhalb der Grenzwerte liegt. Kann für die EJP-Funktion verwendet werden.
Unterdrückung der automatischen Rückkehr zur Hauptversorgung	Wenn dieser Kontakt geschlossen ist, verhindert er das automatische Zurückschalten auf die Hauptversorgung, wenn diese wieder innerhalb der Grenzwerte liegt. Wird verwendet, um zu verhindern, dass durch die automatische Rückschaltung zu einem unvorhergesehenen Zeitpunkt eine weitere Stromunterbrechung eintritt.
Generator-Start	Wenn dieser Kontakt geschlossen ist, bewirkt er im AUT-Modus, dass der Generator nach der in P05.14 eingestellten Zeit startet. Kann für die EJP-Funktion verwendet werden.
Notfall	Wenn dieser Öffnerkontakt offen ist, werden beide Schaltgeräte geöffnet und der Alarm A09 ausgelöst (die Speiseigenschaften von A09 haben Priorität)
Generator bereit Netz 1	Der geschlossene Kontakt signalisiert, dass der an Netz 1 angeschlossene Generator einsatzbereit ist. Wenn dieses Signal ausbleibt, wird der Fehler A12 ausgelöst.
Generator bereit Netz 2	Der geschlossene Kontakt signalisiert, dass der an Netz 2 angeschlossene Generator einsatzbereit ist. Wenn dieses Signal ausbleibt, wird der Fehler A13 ausgelöst.
Kontrolle NETZ 1 extern	Von einem externen Gerät eingehendes Signal für Spannungskontrolle Netz 1. Aktiviert zeigt es an, dass die Spannung innerhalb der Grenzwerte liegt
Kontrolle NETZ 2 extern	Von einem externen Gerät eingehendes Signal für Spannungskontrolle Netz 2. Aktiviert zeigt es an, dass die Spannung innerhalb der Grenzwerte liegt
Lastfreigabe auf NETZ 1	Erteilt die Freigabe für die Verbindung der Last mit Netz 1, zusätzlich zu den internen Kontrollen
Lastfreigabe auf NETZ 2	Wie oben, bezogen auf Netz 2
Verzögerung Netz 1 auf Null setzen	Setzt die Verzögerung von Netz 1 vorhanden auf Null
Verzögerung Netz 2 auf Null setzen	Setzt die Verzögerung von Netz 2 vorhanden auf Null
Tastatursperre	Wenn dieser Kontakt geschlossen ist, werden alle Funktionen der Tastatur auf der Vorderseite außer der Anzeige der Messungen gesperrt.
Sperre der Parametereinstellung	Wenn dieser Kontakt geschlossen ist, ist der Zugang zum Setup-Menü gesperrt
Sperre Fernsteuerung	Unterbindet die Durchführung von Befehls- und Schreibvorgängen über serielle Schnittstelle. Das Ablesen der Daten ist weiterhin möglich
Sirene OFF	Deaktiviert die Sirene
Automatischer Test	Startet den von einem externen Timer geregelten periodischen Test
Alarm Ladegerät	Meldet mit aktiviertem Eingang den Alarm <i>A08 Störung externes Ladegerät</i> . Der Alarm wird nur ausgelöst wenn Netzspannung vorhanden ist.
Alarmunterdrückung	Wenn aktiviert, können mit dieser Funktion die Alarme mit aktivierter Eigenschaft <i>Alarmunterdrückung</i> deaktiviert werden
Reset Alarme	Reset der gehaltenen Alarme, deren auslösende Ursache nicht mehr besteht
Befehlsmenü C(xx)	Führt den vom Parameter Index (xx) definierten Befehl des Befehlsmenüs aus
Simuliert Taste OFF	Das Schließen des Eingangs entspricht dem Tastendruck

A16	Maintenance operations line 1	Alarm generated when the number of operations for LINE 1 reach the value sated in the menu M12. Use the menucommands to restore the function and reset the alarm.
A17	Maintenance operations line 2	Alarm generated when the number of operations for LINE 2 reach the value sated in the menu M12. Use the menucommands to restore the function and reset the alarm.
A18	Auxiliary voltage failure	The device that manages the draw of auxiliary power supply from one of the available lines (like Lovato ATLDP51) signals a failure or improper operation.
UA1 ... UA4	User alarms	The user alarm is generated by enabling the variable or associated input in menu M15.

### Programmable inputs function table

- The following table shows all the functions that can be attributed to the INPn programmable digital inputs.
- Each input can be set for an reverse function (NA - NC), delayed energizing or de-energizing at independently set times.
- Some functions require another numeric parameter, defined in the index (x) specified by parameter **P10.n.02**.
- See menu *M10 Programmable inputs* for more details.

Function	Description
Disabled	Input disabled
Configurable	Free user configuration
Line 1 breaker closed (Feedback 1)	Auxiliary contact informing the ATL of the open/closed status of line 1 circuit breaker. If this signal is not connected, ATL considers the status of the circuit breaker corresponding to the status of control outputs
Line 2 breaker closed (Feedback 2)	Like Fb.1, referred to line 2
Line 1 circuit breaker protection (Trip 1)	When the contact is closed, it generates an alarm of line 1 circuit breaker protection intervention
Line 2 circuit breaker protection (Trip 2)	When the contact is closed, it generates an alarm of line 2 circuit breaker protection intervention
Transfer to secondary line (remote start on-load)	When closed, causes changeover to secondary line even if main line voltage is within limits. The secondary line circuit breaker remains activated until this line remains within limits. Can be used for EJP function
Inhibit Return to main line	In AUT mode, when closed, it inhibits the return to main line after it has reverted to the limit range. It is used to prevent the second power cut out due to re-transfer from occurring automatically at an unforeseeable time
Start Generator	In AUT mode, when closed, it causes the generator to start after the delay specified by P05.14. It can be used for EJP function
Emergency	NC contact which, if open, causes both circuit breakers to open and generates alarm A09
Generator ready 1	When closed it signals that the generator connected to line 1 is available for use. If this signal is missing, alarm A12 is generated
Generator ready 2	When closed it signals that the generator connected to line 2 is available for use. If this signal is missing, alarm A13 is generated
External LINE 1 control	Line 1 voltage control signal from external device. Enabled indicates the voltage is within the limits
External LINE 2 control	Line 2 voltage control signal from external device. Enabled indicates the voltage is within the limits
Enable Load on line 1	It allows load connection on line 1, in addition to internal controls.
Enable Load on line 2	Like previous, referred to line 2
Delay 1 bypass	Reset the delay presence on line 1
Delay 2 bypass	Reset the delay presence on line 2
Keypad lock	If closed, it locks all the functions from front keypad except measure viewing
Lock Parameters	If closed, it locks the access to setup menus
Lock remote control	If closed, locks write access through serial interface ports
Siren OFF	Disable the siren
Automatic test	Starts the periodic test managed by an external timer
Battery charger alarm	With the input enabled, generates the alarm <i>A08 External battery charger fault</i> . The alarm is only generated when there is mains voltage
Alarms inhibition	If enabled, disables the alarms that have the property <i>Inhibit alarms activated</i>
Alarms reset	Resets the retained alarms for which the condition that triggered the same has ceased
Command menu C(xx)	Executes the command from the commands menu defined

Simuliert Taste MAN	Das Schließen des Eingangs entspricht dem Tastendruck
Simuliert Taste AUT	Das Schließen des Eingangs entspricht dem Tastendruck
Unterdrückung des automatischen Tests	Verhindert die Ausführung des automatischen Tests
LED-Test	Schaltet alle LEDs an der Frontblende ein und lässt sie blinken
Schließen brk 1	Im Manualbetrieb schließt diese Funktion das Schaltgerät 1
Öffnen brk 1	Im Manualbetrieb öffnet diese Funktion das Schaltgerät 1
Toggle brk 1	Im Manualbetrieb schaltet diese Funktion den Status von Schaltgerät 1 um
Schließen brk 2	Im Manualbetrieb schließt diese Funktion das Schaltgerät 2
Öffnen brk 2	Im Manualbetrieb öffnet diese Funktion das Schaltgerät 2
Toggle brk 2	Im Manualbetrieb schaltet diese Funktion den Status von Schaltgerät 2 um
Hilfsspannung bereit	Wenn dieser Öffnerkontakt offen ist, wird der Alarm A18 ausgelöst. Wird zum Beispiel in Kombination mit dem Alarmrelais von ATLDPS1 verwendet
Revision	Wenn aktiviert, bewirkt diese Funktion bei Revision der Anlage: <ul style="list-style-type: none"> <li>• den Wechsel auf OFF-Modus</li> <li>• die Deaktivierung der Rückmeldealarme A03 – A04</li> <li>• Erregung der eventuellen Minimalspannungsspulen</li> </ul>

### Tabelle Funktionen der Ausgänge

- Die folgende Tabelle enthält alle Funktionen, die den programmierbaren Digitalausgängen OUTn zugewiesen können.
- Jeder Ausgang kann für normale oder umgekehrte Funktion konfiguriert werden (NOR oder REV).
- Einige Funktionen erfordern einen weiteren numerischen Parameter; dieser wird mit dem vom Parameter **P11.n.02** vorgegebenen Index (x) definiert.
- Für detailliertere Angaben siehe Menü *M11 Programmierbare Ausgänge*.

Funktion	Beschreibung
Deaktiviert	Ausgang deaktiviert
Konfigurierbar	Freie Konfiguration durch den Benutzer
SchließenSchütz / SchaltgerätNetz 1	Einschaltbefehl für dasSchütz/Schaltgerät vonNetz 1
ÖffnenSchaltgerätNetz 1	Befehl zumÖffnen desSchaltgeräts vonNetz 1 mit eventuellem Spannen der Schaltfedern.
SchließenSchütz / SchaltgerätNetz 2	Einschaltbefehl für dasSchütz/Schaltgerät vonNetz 2
ÖffnenSchaltgerätNetz 2	Befehl zumÖffnen desSchaltgeräts vonNetz 2 mit eventuellem Spannen der Schaltfedern
ÖffnenNetz 1 und Netz 2	ÖffnenbeiderSchaltgeräte/neutralstellung desUmschalters mit Motorantrieb
Minimalspannungsspule Netz 1	Steuert die Minimalspannungsspule durch Öffnen des Schaltgeräts 1 vor dem Spannen der Schaltfeder
Minimalspannungsspule Netz 2	Steuert die Minimalspannungsspule durch Öffnen des Schaltgeräts 2 vor dem Spannen der Schaltfeder
Kontrolle Generator 1	Kontrolle der Start/Stop-Fernsteuerung des Generators Netz 1
Kontrolle Generator 2	Kontrolle der Start/Stop-Fernsteuerung des Generators Netz 2
ATS bereit	ATS im Automatikbetrieb, ohne Alarmer, schaltbereit
Gesamtalarm	AktivierterAusgangbeivoliegeneinesbeliebigenAlarmsmitderEigenschaftGesamtalarmaktiviert
Status Spannung Netz 1	Dieser Ausgang ist erregt, wenn alle Voraussetzungen für den Anschluss des Verbrauchers am Netz 1 erfüllt sind
Status Spannung Netz 2	Dieser Ausgang ist erregt, wenn alle Voraussetzungen für den Anschluss des Verbrauchers am Netz 2 erfüllt sind
Sirene	VersorgtdieSirenefürdas akustische Signal
Betriebsart	Dieser Ausgang ist erregt, wenn sich ATL6... in einer der mit dem Parameter P12.03 eingestellten Betriebsarten befindet
OFF-Modus	Erregt, wenn sich ATL6... in der Betriebsart OFF befindet
MAN-Modus	Erregt, wenn sich ATL6... in der MANUELLEN Betriebsart befindet
AUT-Modus	Erregt, wenn sich ATL6... in der AUTOMATISCHEN Betriebsart befindet
Remote-Variablen REM(x)	Von der Remote-Variablen REMx (x=1..16) gesteuerter Ausgang
Grenzwerte LIM (x)	Vom Status des Grenzwerts LIM(x) gesteuerter Ausgang, (x=1..4) wird vom Parameter Index definiert
Dummy load	Dieser Ausgang ist aktiviert, wenn der automatische Test mit Lastnachbildung ausgeführt wird
Last auf Netz 1	Schaltgerät 1 geschlossen
Last auf Netz 2	Schaltgerät 2 geschlossen
Alarmer A01-Axx	Dieser Ausgang ist erregt, wenn der Alarm Axx aktiv ist (xx=1...Anzahl Alarmer)
Alarmer UA1..Uax	Dieser Ausgang ist erregt, wenn der Alarm Uax aktiv ist (x=1...4)

### Befehlsmenü

- Das Befehlsmenü dient zur Ausführung gelegentlicher Vorgänge, wie das Zurücksetzen von Messungen, Zählern, Alarmen usw.
- Wenn das Passwort für die erweiterte Ebene eingegeben wurde, können über das Befehlsmenü auch automatische Vorgänge ausgeführt werden, die zur Konfiguration des Instruments dienen.
- Die folgende Tabelle enthält die im Befehlsmenü zur Verfügung stehenden Funktionen, die je nach der erforderlichen Zugangsebene unterteilt sind.

Function	Description
Key OFF simulation	Closing the input is the equivalent of pressing the key.
Key MAN simulation	Closing the input is the equivalent of pressing the key.
Key AUT simulation	Closing the input is the equivalent of pressing the key.
Automatic test inhibition	Inhibits the automatic test
LED Test	Makes all the Leds on the front panel flash
Breaker 1 closing	Close the breaker 1 in manual mode
Breaker 1 opening	Open the breaker 1 in manual mode
Breaker 1 toggling	Toggle the breaker 1 in manual mode
Breaker 2 closing	Close the breaker 2 in manual mode
Breaker 2 opening	Open the breaker 2 in manual mode
Breaker 2 toggling	Toggle the breaker 2 in manual mode
Auxiliary voltage ready	NC contact which, if open, it generates alarm A18. Used for example in conjunction with the alarm relay of ATLDPS1 device
Revision	In case of revision of the system, if enabled, causes: <ul style="list-style-type: none"> <li>• Switch in OFF mode</li> <li>• Disabling alarms feedback A03 - A04</li> <li>• Excitement of any undervoltage coils</li> </ul>

### Output function table

- The following table shows all the functions that can be attributed to the OUTn programmable digital inputs.
- Each output can be configured so it has a normal or reverse (NOR or REV) function.
- Some functions require another numeric parameter, defined in the index (x) specified by parameter **P11.n.02**.
- See menu *M11 Programmable outputs* for more details.

Function	Description
Disabled	Output disabled
Configurable	User configuration free
Close line 1 contactor/circuit breaker	Command to close line 1 contactor/circuit breaker
Open line 1 circuit breaker	Command to open line 1 circuit breaker and eventual spring load
Close line 2 contactor/circuit breaker	Command to close line 2 contactor/circuit breaker
Open line 2 circuit breaker	Command to open line 1 circuit breaker and eventual spring load
Open line 1 / line 2	Open both circuit breakers/neutral position of motorized changeover
Min Coil line 1	Controls the minimum voltage coil, opening breaker 1 before the spring load cycle
Min Coil line 2	Controls the minimum voltage coil, opening breaker 2 before the spring load cycle
Line 1 generator control	Start /Stop remote control of line 1 generator
Line 2 generator control	Start /Stop remote control of line 2 generator
ATS ready	ATS in automatic mode, without alarms, ready to switch
Global alarm	Output enabled in the presence of any alarm with the Global alarm propriety enabled
Line 1 status	Output energized when there are all conditions to be able to connect the load to the line 1
Line 2 status	Output energized when there are all conditions to be able to connect the load to the line 2
Siren	Powers the siren.
Operating mode	Output energized when the Rgk600 is in one of the modes set with parameter P12.03
OFF mode	Energized when the ATL6... is OFF
MAN mode	Energized when the ATL6... is in MANUAL mode
AUT mode	Energized when the ATL6... is in AUT mode
REM(x) remote variable	Output controlled by remote variable REMx (x=1..16)
LIM limits (x)	Output controlled by the state of the limit threshold LIM(x) (x=1..4) defined by the index parameter
Dummy load	Output enabled when you run the self-test with dummy load
Load connected to line 1	Breaker 1 closed
Load connected to line 2	Breaker 2 closed
Alarmer A01-Axx	Output energized with alarm Axx is enabled (xx=1...alarms number)
Alarmer UA1..Uax	Output energized with alarm Uax is enabled (x=1...4)

### Commands menu

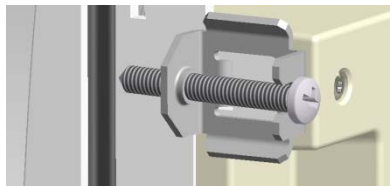
- The commands menu allows executing some occasional operations like reading peaks resetting, counters clearing, alarms reset, etc.
- If the Advanced level password has been entered, then the commands menu allows executing the automatic operations useful for the device configuration.
- The following table lists the functions available in the commands menu, divided by the access level required.

CODE	BEFEHL	ZUGANGSEBENE	BESCHREIBUNG
C01	Reset Wartung Stunden 1	Erweitert	Wartungsintervall Stunden 1 zurücksetzen
C02	Reset Wartung Stunden 2	Erweitert	Wartungsintervall Stunden 2 zurücksetzen
C03	Reset Wartung Schaltspiele 1	Erweitert	Wartungsintervall Schaltspiele 1 zurücksetzen
C04	Reset Wartung Schaltspiele 2	Erweitert	Wartungsintervall Schaltspiele 2 zurücksetzen
C05	Reset allgemeine Zähler CNTx	Benutzer	Stellt die allgemeinen Zähler CNTx auf Null
C06	Reset Status Grenzwerte LIMx	Benutzer	Setzt den Status der gehaltenen Grenzwerte LIMx zurück
C07	Reset Stundenzähler Netz 1 / Netz 2	Erweitert	Setzt den Stundenzähler für Vorliegen/Fehlen von Netz 1 und Netz 2 innerhalb der jeweiligen Grenzwerte zurück
C08	Reset Stundenzähler brk 1 / brk 2	Erweitert	Setzt den Stundenzähler der Schließ- / Öffnungsvorgänge der Schaltgeräte 1 und 2 zurück
C09	Reset Schaltspiele der Schaltgeräte	Erweitert	Setzt die Zählung der Schaltspiele der Schaltgeräte 1 und 2 zurück
C10	Reset Ereignisliste	Erweitert	Löscht die Liste des Ereignisverlaufes
C11	Wiederherstellen der Standardparameter	Erweitert	Setzt alle Parameter des Einstellungsmenüs auf die Werkseinstellungen zurück
C12	Speichert die Parameter im Backup-Speicher	Erweitert	Legt eine Kopie der momentan eingestellten Parameter in einen Backup-Speicher ab, um sie später wiederherstellen zu können
C13	Lädt die Parameter aus dem Backup-Speicher	Erweitert	Überträgt die im Backup-Speicher gespeicherten Parameter in den Speicher der aktiven Einstellungen
C14	Zwangsschaltung I/O	Erweitert	Aktiviert den Testmodus, in dem jeder beliebige Ausgang erregt werden kann <b>Achtung!! In dieser Betriebsart ist alleine der Installationstechniker für die Steuerung der Ausgänge verantwortlich</b>
C15	Reset Alarme A03 – A04	Erweitert	Stellt den Aus- bzw. Einschaltbefehl der Umschaltschalter nach Auslösen der Alarme A03 – A04 wieder her
C16	Simuliert den Ausfall der Haupteinspeisung	Erweitert	Das Gerät wechselt auf den AUT-Modus und simuliert 1 Minute lang den Ausfall der Haupteinspeisung. Danach führt es wie programmiert eine Lastumschaltung durch

- Den gewünschten Befehl auswählen und ✓ drücken, um ihn auszuführen. Das Gerät bittet um eine Bestätigung. Bei erneutem Drücken von ✓ wird der Befehl ausgeführt.
- Um die Ausführung eines ausgewählten Befehls abzubrechen, auf **RESET** drücken.
- Um das Befehlsmenü zu beenden, auf **RESET** drücken.

### Installation

- ATL600 ist für die Unterputzmontage bestimmt. Bei korrektem Einbau und mit der optionalen Dichtung wird Schutzart IP65 an der Vorderseite garantiert.
- Das System in die Bohrung des Panels einsetzen. Dabei sicherstellen, dass die Dichtung, sofern vorhanden, korrekt zwischen dem Panel und dem Rahmen des Instruments sitzt.
- Darauf achten, dass die Lasche des personalisierten Etiketts nicht unter der Dichtung zusammengeknickt, und dadurch die Dichtigkeit beeinträchtigt wird. Sie muss korrekt in der Schaltanlage sitzen.
- Für jeden der vier Clips muss von der Innenseite der Schaltanlage der Metallclip in die Bohrung an den Seiten des Gehäuses gesteckt, und dann nach hinten gedrückt werden, um den Haken einzuhängen.



- Den Vorgang für alle vier Clips wiederholen.
- Die Befestigungsschraube mit max. Anzugsmoment 0,5Nm anziehen.
- Wenn das Gerät ausgebaut werden muss, die vier Schrauben lockern und in umgekehrter Reihenfolge vorgehen.
- Für die elektrischen Anschlüsse auf die im entsprechenden Kapitel enthaltenen Anschlusspläne und auf die Anleitungen in der Tabelle mit den technischen Merkmalen Bezug nehmen.

COD.	COMMAND	ACCESS LEVEL	DESCRIPTION
C01	Reset maintenance 1	Advanced	Reset maintenance interval hours 1
C02	Reset maintenance 2	Advanced	Reset maintenance interval hours 2
C03	Reset maintenance operations 1	Advanced	Reset maintenance interval operations 1
C04	Reset maintenance operations 2	Advanced	Reset maintenance interval operations 2
C05	Reset generic counters CNTx	User	Resets generic counters CNTx.
C06	Reset LIMx limits	User	Reset limits LIMx variable status
C07	Reset hours counter line 1/line 2	Advanced	Reset counter of presence / absence of line 1 and line 2 in the respective limits
C08	Reset hours counter brk 1/ brk 2	Advanced	Reset counter opening / closing breakers 1 and 2
C09	Reset breaker operation	Advanced	Reset braker operations counter
C10	Reset events list	Advanced	Resets the list of historical events
C11	Reset default parameters	Advanced	Resets all the parameters in the setup menu to the default values
C12	Save parameters in backup memory	Advanced	Copies the parameters currently set to a backup for restoring in the future
C13	Reload parameters from backup memory	Advanced	Transfers the parameters saved in the backup memory to the active settings memory
C14	Forced I/O	Advanced	Enables test mode so you can manually energize any output. <b>Warning! In this mode the installer alone is responsible for the output commands</b>
C15	Reset A03 – A04 alarms	Advanced	Restores the opening and closing command of the commutation devices after generating alarms A03 – A04
C16	Simulate line failure	Advanced	The device moves to AUT mode and simulates the lack of the priority line for one minute. It then switches the load with the automatic procedure as programmed

- Once the required command has been selected, press ✓ to execute it. The device will prompt for a confirmation. Pressing ✓ again, the command will be executed.
- To cancel the command execution press **RESET**.
- To quit command menu press **RESET**.

### Installation

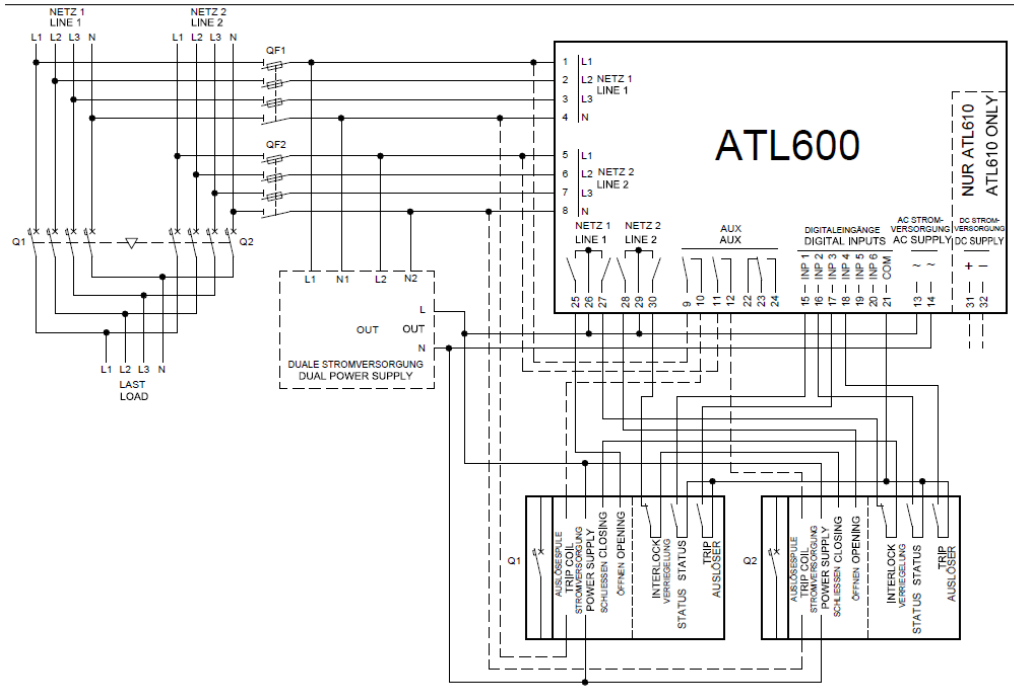
- ATL600 is designed for flush-mount installation. With proper mounting, it guarantees with the optional gasket IP65 front protection.
- Insert the device into the panel hole, making sure that the gasket, if available, is properly positioned between the panel and the device front frame.
- Make sure the tongue of the custom label doesn't get trapped under the gasket and break the seal. It should be positioned inside the board.
- From inside the panel, for each four of the fixing clips, position the clip in its square hole on the housing side, then move it backwards in order to position the hook.

- Repeat the same operation for the four clips.
- Tighten the fixing screw with a maximum torque of 0,5Nm.
- In case it is necessary to dismount the system, repeat the steps in opposite order.
- For the electrical connection see the wiring diagrams in the dedicated chapter and the requirements reported in the technical characteristics table.



Steuerung der Schaltgeräte mit Motorantrieb

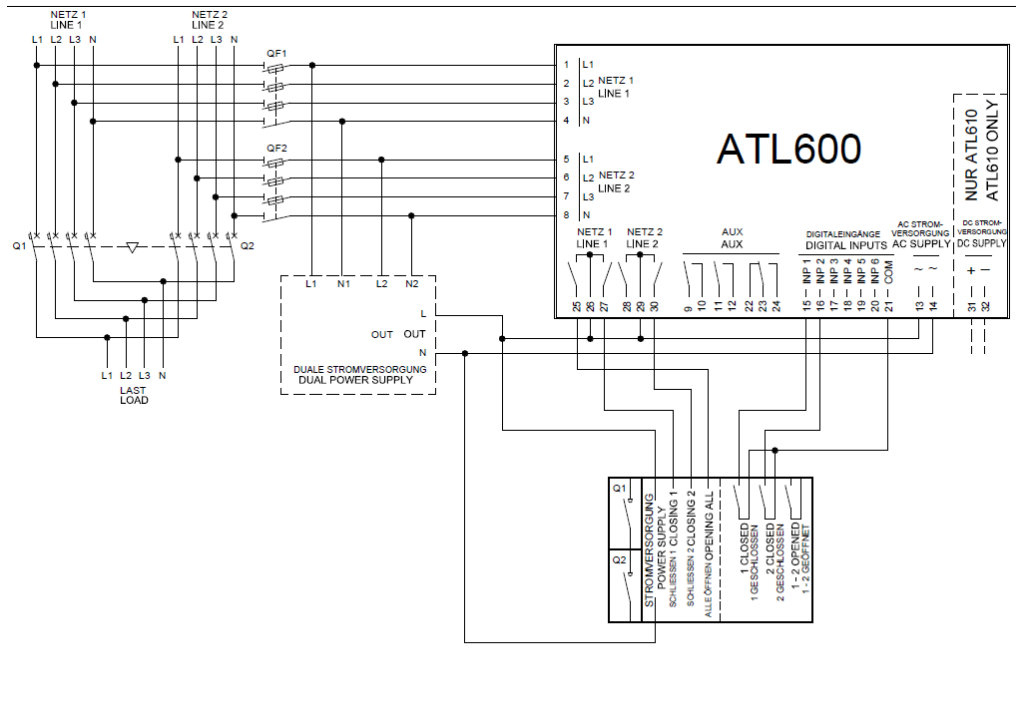
Control of motorised circuit breakers



Programmierung der Parameter für den abgebildeten Schaltplan

Parameter setting for the wiring diagram in picture

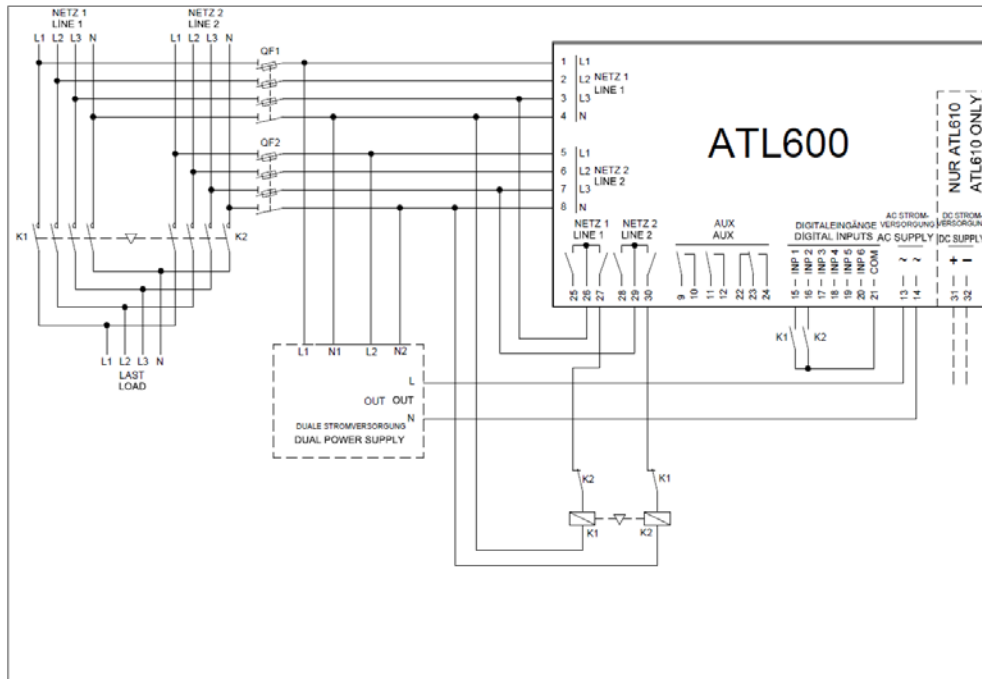
Klemme Terminal	Parameter-Code Parameter code	Einstellung Setting
---	P05.07	Impulsangesteuerte Schaltgeräte oder dauerangesteuerte Schaltgeräte Breaker pulse or breaker continuous
15(INP1)	P10.01.01	Schaltgerät Netz 1 geschlossen (Rückmeldung 1) Line 1 breaker closed (Feedback 1)
16(INP2)	P10.02.01	Schaltgerät Netz 2 geschlossen (Rückmeldung 2) Line 2 breaker closed (Feedback 2)
17(INP3)	P10.03.01	Schaltgerät Netz 1 in Schutz (Trip 1) Line 1 circuit breaker protection (Trip 1)
18(INP4)	P10.04.01	Schaltgerät Netz 2 in Schutz (Trip 2) Line 2 circuit breaker protection (Trip 2)
25(OUT4)	P11.04.01	Öffnen Schaltgerät Netz 1 Open line 1 contactor/circuit breaker
27(OUT5)	P11.05.01	Schließen Schütz / Schaltgerät Netz 1 Close line 1 contactor/circuit breaker
28(OUT6)	P11.06.01	Öffnen Schaltgerät Netz 2 Open line 2 contactor/circuit breaker
30(OUT7)	P11.07.01	Schließen Schütz / Schaltgerät Netz 2 Close line 2 contactor/circuit breaker



Programmierung der Parameter für den abgebildeten Schaltplan

Parameter setting for the wiring diagram in picture

Klemme Terminal	Parameter-Code Parameter code	Einstellung Setting
---	P05.07	Impulsangesteuerte Umschalter oder dauerangesteuerte Umschalter Changeover pulse or Changeover continuous
15(INP1)	P10.01.01	Schaltgerät Netz 1 geschlossen (Rückmeldung 1) Line 1 breaker closed (Feedback 1)
16(INP2)	P10.02.01	Schaltgerät Netz 2 geschlossen (Rückmeldung 2) Line 2 breaker closed (Feedback 2)
25(OUT4)	P11.04.01	Öffnen Netz 1 und Netz 2 Open line 1 / line 2
27(OUT5)	P11.05.01	Schließen Schütz / Schaltgerät Netz 1 Close line 1 contactor/circuit breaker
30(OUT7)	P11.07.01	Schließen Schütz / Schaltgerät Netz 2 Close line 2 contactor/circuit breaker



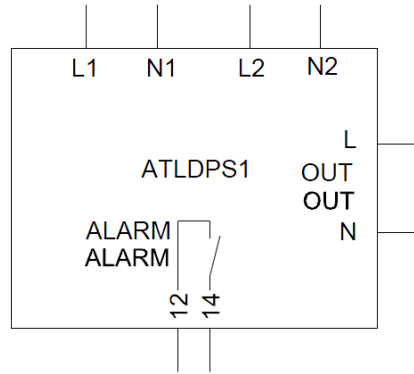
Programmierung der Parameter für den abgebildeten Schaltplan

Parameter setting for the wiring diagram in picture

Klemme Terminal	Parameter-Code Parameter code	Einstellung Setting
---	P05.07	Schütze Contactors
15(INP1)	P10.01.01	Schaltgerät Netz 1 geschlossen (Rückmeldung 1) Line 1 breaker closed (Feedback 1)
16(INP2)	P10.02.01	Schaltgerät Netz 2 geschlossen (Rückmeldung 2) Line 2 breaker closed (Feedback 2)
27(OUT5)	P11.05.01	Schließen Schütz / Schaltgerät Netz 1 Close line 1 contactor/circuit breaker
30(OUT7)	P11.07.01	Schließen Schütz / Schaltgerät Netz 2 Close line 2 contactor/circuit breaker

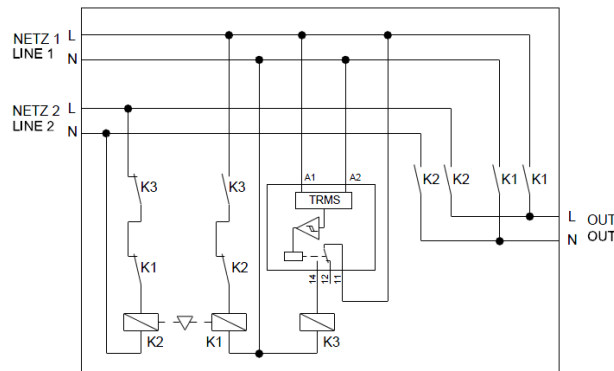
Ausführung Dual Power Supply mit Kontrolle der Hilfsspannung mittels Vorrichtung Lovato Electric Code ATLDPS1

Dual power supply implementation with auxiliary voltage control by Lovato Electric dual power supply relay code ATLDPS1



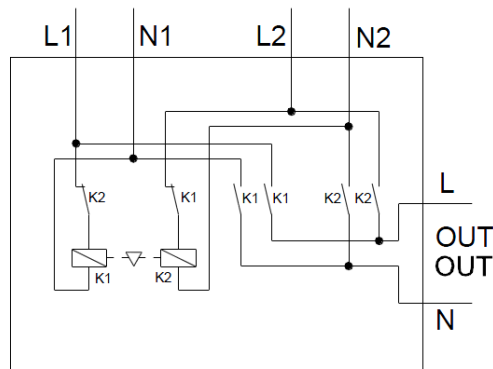
Ausführung Dual Power Supply mit Kontrolle der Hilfsspannung mittels Spannungsrelais

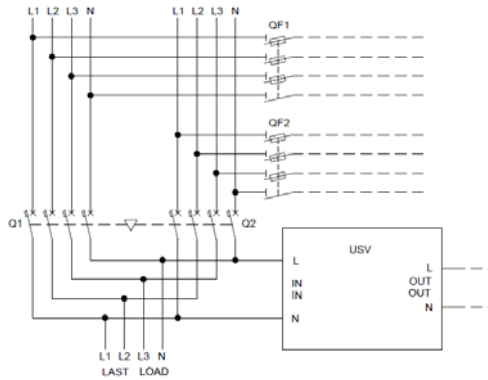
Dual Power Supply implementation with auxiliary voltage control by voltage monitoring relay



Ausführung Dual Power Supply mit Auswahl der Ersatzstromversorgung mittels elektromechanischer Relais (nicht in Anwendungen mit Generatoren verwenden)

Dual Power Supply implementation with auxiliary supply selection by electromechanical relays (don't use in gen-set applications)



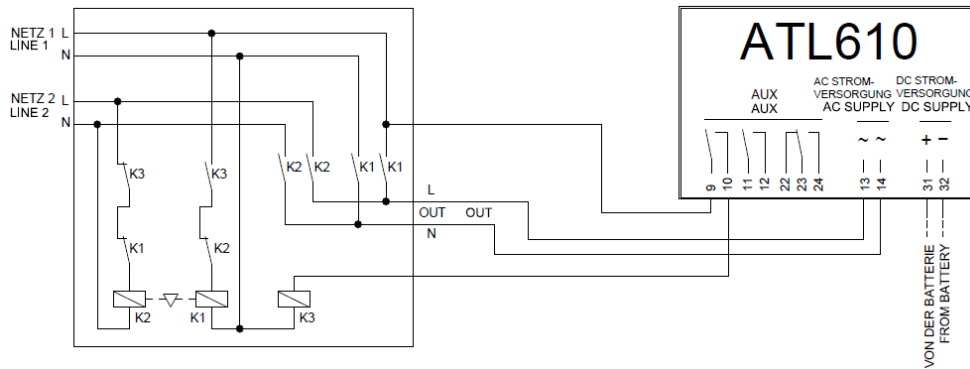


**Empfohlene Ausführung für Anwendungen mit Notstromaggregaten  
Netz 2 vom Generator kommt**

Kontrolle der Hilfsspannung mittels ATL610 + AC Dual Power Supply (optional)  
(Anlage mit Stromversorgung von Akku)

**Execution recommended for Gen-set applications  
Line 2 coming from generator**

Auxiliary voltage control by ATL610 + optional AC Dual Power Supply (battery supply available)



Hinweis:

- Der Ausgang an den Klemmen 9 – 10 (OUT 1) (Parameter P11.01.01) muss auf die Funktion *Status Spannung Netz 1* programmiert werden.
- Den Ausgang Kontrolle Generator 2 so konfigurieren, dass der Generator gestartet wird, wenn ATL610 stromlos ist.

Note:

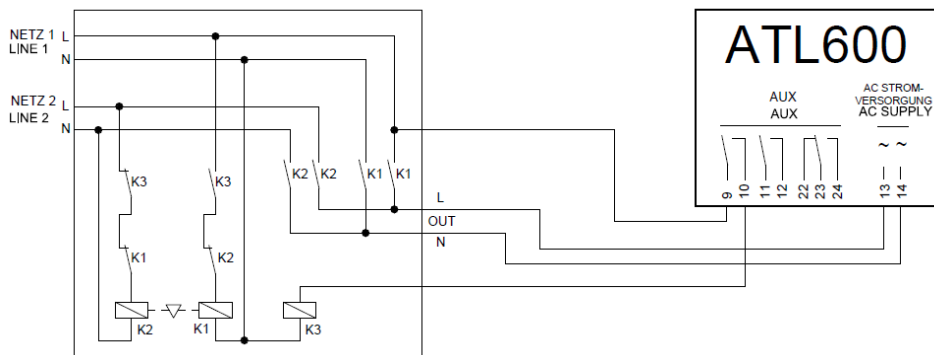
- The output on terminals 9 - 10 (OUT 1) (parameter P11.01.01) must be set with function *Line 1 status*.
- Set output generator control 2 so that when ATL610 is not powered, gen-set must start.

**Empfohlene Ausführung für Anwendungen mit Notstromaggregaten  
Netz 2 vom Generator kommt**

Kontrolle der Hilfsspannung mittels ATL600 + AC Dual Power Supply (optional) (Anlage ohne Stromversorgung von Akku)

**Execution recommended for Gen-set applications  
Line 2 coming from generator**

Auxiliary voltage control by ATL600 + optional AC Dual Power Supply (battery supply not available)



Hinweis:

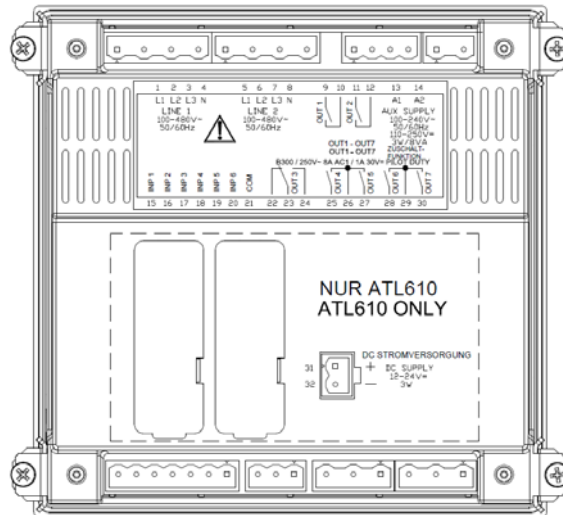
- Der Ausgang an den Klemmen 9 – 10 (OUT 1) (Parameter P11.01.01) muss auf die Funktion *Status Spannung Netz 1* programmiert werden.
- Den Ausgang Kontrolle Generator 2 so konfigurieren, dass der Generator gestartet wird, wenn ATL610 stromlos ist.

Note:

- The output on terminals 9 - 10 (OUT 1) (parameter P11.01.01) must be set with function *Line 1 status*.
- Set output generator control 2 so that when ATL610 is not powered, gen-set must start.

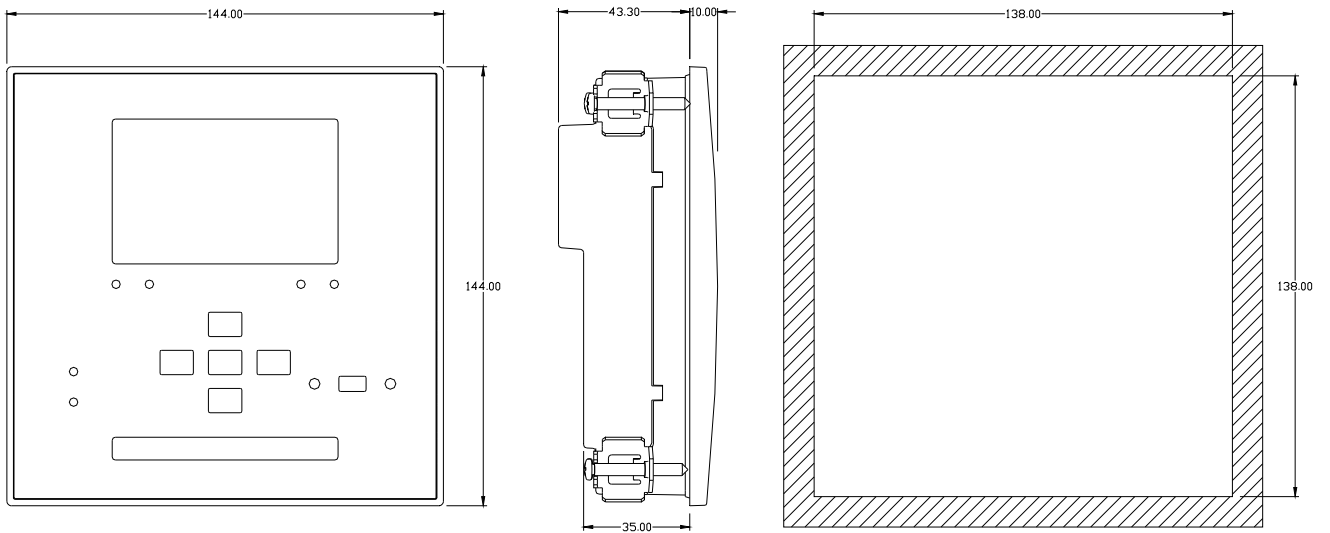
**Klemmenanordnung**

**Terminals position**



**Mechanische Abmessungen und Bohrung der Platte (mm)**

**Mechanical dimensions and front panel cut-out (mm)**



## Technische Merkmale

AC-Versorgung: Klemmen 13, 14	
Nennspannung Us	100 - 240V~ 110 - 250V=
Betriebsgrenzen	90 - 264V~ 93,5 - 300V=
Frequenz	45 - 66Hz
Leistungsaufnahme/Leistungsverlust	3,8W - 9,5VA
Zeit der Störfestigkeit gegen Spannungseinbrüche ATL 600-ATL610 (ohne angeschlossene Erweiterungen)	≤50ms (110V~ ) ≤250ms (220V~ )
Zeit der Störfestigkeit gegen Spannungseinbrüche ATL610 (mit 2 Erweiterungen)	≤25ms (110V~ ) ≤120ms (220V~ )
Empfohlene Schmelzsicherungen	F1A (flink)
DC-Versorgung: Klemmen 31, 32 (nur ATL610)	
Nennspannung Akku	12 oder 24V= ohne Unterschied
Betriebsgrenzen	7,5...33V=
Max. Stromaufnahme	230mA bei 12V= und 120mA bei 24V=
Max. Leistungsaufnahme/Leistungsverlust	2,9W
Spannungseingänge Netz 1 und Netz 2 Klemmen 1-4 und 5-8	
Nennspannung Ue max	480V~L-L (277VAC L-N)
Messbereich	50-576V~L-L (333V~ L-N)
Frequenzbereich	45-65Hz
Messart	Echtheffektivwertmessung (TRMS)
Impedanz des Messeingangs	> 0,5MΩ L-N > 1,0MΩ L-L
Anschlussart	Einphasen-, Zweiphasen-, Dreiphasensystem mit oder ohne Neutralleiter und symmetrisiertes Dreiphasensystem
Messgenauigkeit	
Netz- und Generatorspannung	±0,25% f.s. ±1digit
Kalenderuhr	
Ladereserve	Backup-Kondensator
Betrieb ohne Netzspannung	Ca. 5 Minuten
Digitaleingänge: Klemmen 15 – 20	
Eingangstyp	Negativ
Eingangsstrom	≤8mA
Niedriges Eingangssignal	≤2,2V
Hohes Eingangssignal	≥3,4V
Verzögerung des Eingangssignals	≥50ms
Ausgänge OUT1 und OUT 2: Klemmen 9,10 und 11,12	
Kontakttyp	2 x 1 NO
Bemessungsstrom	AC1 - 8A 250V~ DC1 - 8A 30V= AC15 -1,5A 250V~
Betriebsdaten UL	B300 30V= 1A Zuschaltfunktionen
Max. Betriebsspannung	300V~
Mechanische / elektrische Lebensdauer	1x10 <sup>7</sup> / 1x10 <sup>5</sup> Schaltvorgänge
Ausgang OUT3: Klemmen 22, 23, 24	
Kontakttyp	1 Wechselskontakt
Bemessungsstrom	AC1 - 8A 250V~ DC1 - 8A 30V= AC15 -1,5A 250V~
Betriebsdaten UL	B300 30V= 1A Zuschaltfunktionen
Max. Betriebsspannung	300V~
Mechanische / elektrische Lebensdauer	1x10 <sup>7</sup> / 1x10 <sup>5</sup> Schaltvorgänge
Ausgänge OUT4 und OUT 5: Klemmen 25, 26, 27	
Kontakttyp	2 x 1 NO + Sammelklemme Kontakte
Bemessungsstrom	AC1 - 8A 250V~ DC1 - 8A 30V= AC15 -1,5A 250V~
Betriebsdaten UL	B300 30V= 1A Zuschaltfunktionen
Max. Betriebsspannung	300V~
Mechanische / elektrische Lebensdauer	1x10 <sup>7</sup> / 1x10 <sup>5</sup> Schaltvorgänge
Max. Strom an der Sammelklemme der Kontakte	10A
Ausgänge OUT6 und OUT 7: Klemmen 28, 29, 30	
Kontakttyp	2 x 1 NO + Sammelklemme Kontakte
Bemessungsstrom	AC1 - 8A 250V~ DC1 - 8A 30V= AC15 -1,5A 250V~
Betriebsdaten UL	B300 30V= 1A Zuschaltfunktionen
Max. Betriebsspannung	300V~
Mechanische / elektrische Lebensdauer	1x10 <sup>7</sup> / 1x10 <sup>5</sup> Schaltvorgänge
Max. Strom an der Sammelklemme der Kontakte	10A

## Technical characteristics

AC Supply : terminals 13, 14	
Rated voltage Us	100 - 240V~ 110 - 250V=
Operating voltage range	90 - 264V~ 93.5 - 300V=
Frequency	45 - 66Hz
Power consumption/dissipation	3,8W - 9,5VA
Immunity time for microbreakings ATL 600-ATL310 (without expansion)	≤50ms (110V~ ) ≤250ms (220V~ )
Immunity time for microbreakings ATL610 (with 2 expansion)	≤25ms (110V~ ) ≤120ms (220V~ )
Recommended fuses	F1A (fast)
DC supply: terminals 31, 32 (ATL610 only)	
Battery rated voltage	12 or 24V= indifferently
Operating voltage range	7.5...33V=
Maximum current consumption	230mA at 12V= e 120mA at 24V=
Maximum power consumption/dissipation	2,9W
Line 1 and Line 2 voltage inputs: terminals 1-4 and 5-8	
Maximum rated voltage Ue	480V~ L-L (277VAC L-N)
Measuring range	50-576V~ L-L (333V~ L-N)
Frequency range	45-65Hz
Measuring method	True RMS
Measuring input impedance	> 0.5MΩ L-N > 1,0MΩ L-L
Wiring mode	Single-phase, two-phase, three-phase with or without neutral or balanced three- phase system.
Measuring accuracy	
Mains and generator voltage	±0.25% f.s. ±1digit
Real time clock	
Energy storage	Back-up capacitors
Operating time without supply voltage	About 5 minutes
Digital inputs: terminals 15 - 20	
Input type	Negative
Current input	≤8mA
Input "low" voltage	≤2,2
Input "high" voltage	≥3,4
Input delay	≥50ms
OUT1 and OUT 2 outputs: terminals 9,10 e 11,12	
Contact type	2 x 1 NO
Rated current	AC1 - 8A 250V~ DC1 - 8A 30V= AC15 -1.5A 250V~
UL Rating	B300 30V= 1A Pilot Duty
Max rated voltage	300V~
Mechanical / electrical endurance	1x10 <sup>7</sup> / 1x10 <sup>5</sup> ops
OUT3 output: terminals 22, 23, 24	
Contact type	1 changeover
Rated current	AC1 - 8A 250V~ DC1 - 8A 30V= AC15 -1.5A 250V~
UL Rating	B300 30V= 1A Pilot Duty
Max rated voltage	300V~
Mechanical / electrical endurance	1x10 <sup>7</sup> / 1x10 <sup>5</sup> ops
OUT4 and OUT 5 outputs: terminals 25,26,27	
Contact type	2 x 1 NO + contact common
Rated current	AC1 - 8A 250V~ DC1 - 8A 30V= AC15 -1.5A 250V~
UL Rating	B300 30V= 1A Pilot Duty
Max rated voltage	300V~
Mechanical / electrical endurance	1x10 <sup>7</sup> / 1x10 <sup>5</sup> ops
Maximum current at contact common	10A
OUT6 and OUT 7 outputs: terminals 28,29,30	
Contact type	2 x 1 NO + contact common
Rated current	AC1 - 8A 250V~ DC1 - 8A 30V= AC15 -1.5A 250V~
UL Rating	B300 30V= 1A Pilot Duty
Max rated voltage	300V~
Mechanical / electrical endurance	1x10 <sup>7</sup> / 1x10 <sup>5</sup> ops
Maximum current at contact common	10A

Trennungsspannung	
<b>AC-Versorgung</b>	
Bemessungsisolationsspannung	Ui 250V~
Bemessungs-Steh-/Blitz/Schaltstoßspannung	Uimp 7,3kV
Haltespannung bei Betriebsfrequenz	3kV
<b>Spannungseingänge Netz 1 und Netz 2</b>	
Bemessungsisolationsspannung	Ui 480V~
Bemessungs-Steh-/Blitz/Schaltstoßspannung	Uimp 7,3kV
Haltespannung bei Betriebsfrequenz	3,8kV
<b>Ausgänge OUT1 und OUT 2</b>	
Isolationstyp	Einfach zwischen OUT1 und OUT 2 Doppelt zu den restlichen Schaltgruppen
Bemessungsisolationsspannung	Ui 250V~
	Einfach      Doppelt
Bemessungs-Steh-/Blitz/Schaltstoßspannung	Uimp 4,8kV      Uimp 7,3kV
Haltespannung bei Betriebsfrequenz	1,5kV      3kV
<b>Ausgang OUT3</b>	
Bemessungsisolationsspannung	Ui 250V~
Bemessungs-Steh-/Blitz/Schaltstoßspannung	Uimp 7,3kV
Haltespannung bei Betriebsfrequenz	3kV
<b>Ausgänge OUT4-5 und OUT 6-7</b>	
Isolationstyp	Einfach zwischen OUT4-5 und OUT 6-7 Doppelt zu den restlichen Schaltgruppen
Bemessungsisolationsspannung	Ui 250V~
	Einfach      Doppelt
Bemessungs-Steh-/Blitz/Schaltstoßspannung	Uimp 4,8kV      Uimp 7,3kV
Haltespannung bei Betriebsfrequenz	1,5kV      3kV
<b>Einsatzbedingungen</b>	
Betriebstemperatur	-30 - +70°C
Lagertemperatur	-30 - +80°C
Relative Feuchte	<80% (IEC/EN 60068-2-78)
Max. Verschmutzungsgrad der Umgebung	Grad 2
Überspannungskategorie	3
Messkategorie	III
Klimasequenz	Z/ABDM (IEC/EN 60068-2-61)
Stoßfestigkeit	15 g (IEC/EN 60068-2-27)
Schwingfestigkeit	0.7g (IEC/EN 60068-2-6)
<b>Anschlüsse</b>	
Klemmentyp	Abnehmbar
Leiterquerschnitt (min. und max.)	0,2-2,5 qmm (24÷12 AWG)
Betriebsdaten UL Leiterquerschnitt (min. und max.)	0,75-2,5 mm <sup>2</sup> (18-12 AWG)
Anzugsmoment	0,56 Nm (5 Lbin)
<b>Gehäuse</b>	
Ausführung	Unterputzmontage
Material	Polycarbonat
Schutzart an der Vorderseite	IP40 Vorderseite, IP65 mit optionaler Dichtung IP20 Klemmen
Gewicht	680g
<b>Zulassungen und Konformität</b>	
Erlangte Zertifizierungen	cULus, EAC
Konform mit den Normen	IEC/EN 61010-1, IEC/EN 61000-6-2 IEC/ EN 61000-6-3 UL508 und CSA C22.2-Nr.14
UL Marking	Use 60°C/75°C copper (CU) conductor only / AWG Range:18 - 12 AWG / stranded or solid / Field Wiring Terminals Tightening Torque: 4.5lb.in Flat panel mounting on a Type 1 or 4X enclosure

Insulation voltage	
<b>AC Supply</b>	
Rated insulation voltage	Ui 250V~
Rated impulse withstand voltage	Uimp 7.3kV
Power frequency withstand voltage	3kV
<b>Line 1 and Line 2 voltage inputs</b>	
Rated insulation voltage	Ui 480V~
Rated impulse withstand voltage	Uimp 7.3kV
Power frequency withstand voltage	3.8kV
<b>OUT1 and OUT 2 outputs</b>	
Insulation type	Single between OUT1 and OUT 2 Double toward the remaining groups
Rated insulation voltage	Ui 250V~
	Single      Double
Rated impulse withstand voltage	Uimp 4.8kV      Uimp 7.3kV
Power frequency withstand voltage	1.5kV      3kV
<b>OUT 3 output</b>	
Rated insulation voltage	Ui 250V~
Rated impulse withstand voltage	Uimp 7.3kV
Power frequency withstand voltage	3kV
<b>OUT4-5 and OUT 6-7 outputs</b>	
Insulation type	Single between OUT4-5 and OUT 6-7 Double toward the remaining groups
Rated insulation voltage	Ui 250V~
	Single      Double
Rated impulse withstand voltage	Uimp 4.8kV      Uimp 7.3kV
Power frequency withstand voltage	1.5kV      3kV
<b>Ambient operating conditions</b>	
Operating temperature	-30 - +70°C
Storage temperature	-30 - +80°C
Relative humidity	<80% (IEC/EN 60068-2-78)
Maximum pollution degree	2
Overvoltage category	3
Measurement category	III
Climatic sequence	Z/ABDM (IEC/EN 60068-2-61)
Shock resistance	15g (IEC/EN 60068-2-27)
Vibration resistance	0.7g (IEC/EN 60068-2-6)
<b>Connections</b>	
Terminal type	Plug-in / removable
Cable cross section (min... max)	0.2-2.5 mm <sup>2</sup> (24... 12 AWG)
UL Rating	0,75-2,5 mm <sup>2</sup> (18... 12 AWG)
Cable cross section (min... max)	0,75-2,5 mm <sup>2</sup> (18... 12 AWG)
Tightening torque	0.56 Nm (5 lbin)
<b>Housing</b>	
Version	Flush mount
Material	Polycarbonate
Degree of protection	IP40 on front IP65 with optional gasket IP20 terminals
Weight	680g
<b>Certifications and compliance</b>	
Certifications obtained	cULus, EAC
Reference standards	IEC/EN 61010-1, IEC/EN 61000-6-2 IEC/ EN 61000-6-3 UL508 and CSA C22.2-N° 14
UL Marking	Use 60°C/75°C copper (CU) conductor only AWG Range: 18 - 12 AWG stranded or solid Field Wiring Terminals Tightening Torque: 4.5lb.in Flat panel mounting on a Type 1 or 4X enclosure

### Chronik der Revisionen der Betriebsanleitung

Rev.	Datum	Anmerkungen
00	30/07/2014	• Erste Ausgabe
01	26/09/2014	• Aktualisierung der Schaltpläne
02	02/12/2014	• Erweiterung EXP1014 eingesteckt. • Parameter P05.03 geändert. • Parameter P05.04 geändert. • Tastatursperre aktiviert.
04	29/02/2016	• Parameter P05.20 verändert.

### Manual revision history

Rev	Date	Notes
00	30/07/2014	• First release
01	26/09/2014	• Schemas updating
02	02/12/2014	• Added expansion EXP1014. • Changed parameters P05.03. • Changed parameters P05.04. • Added keypad lock.
04	29/02/2016	• Changed parameters P05.20