

LOVATO ELECTRIC S.P.A.

24020 GORLE (BERGAMO) ITALIA  
 VIA DON E. MAZZA, 12  
 TEL. 035 4282111  
 TELEFAX (Nazionale): 035 4282200  
 TELEFAX (Internationale): +39 035 4282400  
 Web [www.LovatoElectric.com](http://www.LovatoElectric.com)  
 E-mail [info@LovatoElectric.com](mailto:info@LovatoElectric.com)

I435D04\_17



**ACHTUNG!!**

- Diese Anleitung vor Gebrauch und Installation aufmerksam lesen.
- Zur Vermeidung von Personen- und Sachschäden dürfen diese Geräte nur von qualifiziertem Fachpersonal und unter Befolgung der einschlägigen Vorschriften installiert werden.

- Vor jedem Eingriff am Instrument die Spannungszufuhr zu den Mess- und Versorgungseingängen trennen.
- Bei zweckwidrigem Gebrauch der Vorrichtung übernimmt der Hersteller keine Haftung für die elektrische Sicherheit.
- Die in dieser Broschüre beschriebenen Produkte können jederzeit weiterentwickelt und geändert werden. Die im Katalog enthaltenen Beschreibungen und Daten sind daher unverbindlich und ohne Gewähr.
- In die elektrische Anlage des Gebäudes ist ein Ausschalter oder Trennschalter einzubauen. Dieser muss sich in unmittelbarer Nähe des Geräts befinden und vom Bediener leicht zugänglich sein. Er muss als Trennvorrichtung für das Gerät gekennzeichnet sein:
- Das Instrument mit einem weichen Tuch reinigen, keine Scheuermittel, Flüssigreiniger oder Lösungsmittel verwenden.

Inhalt	Seite
Vorwort	2
Beschreibung	2
Funktion der vorderen Tasten	2
Frontseitige LEDs	2
Betriebsarten	3
Einschalten der Spannungsversorgung	3
Hauptmenü	3
Passwortgeschützter Zugang	4
Navigation durch die Displayseiten	4
Übersichtsanzeige am Display	4
Tabelle der Display-Seiten	5
Erweiterbarkeit	6
Zusätzliche Ressourcen	6
Kommunikationskanäle	7
Eingänge, Ausgänge, interne Variablen, Zähler, Analogeingänge	7
Grenzwerte (LIMx)	8
Remote-Variablen (REMx)	8
Benutzerdefinierte Alarmer (UAX)	8
SPS -Logik (SPSx)	8
Timers (TIMx)	8
Automatischer Test	8
Tastatursperre	8
IR Programmierschnittstelle	9
Parametereinstellung vom PC	9
Parametereinstellung von Smartphone oder Tablet mit CX02	9
Parametereinstellung via NFC	9
Parametereingabe (Setup) vom frontseitigen Bedienpanel	10
Parametertabelle	11
Anlagen-Layout	20
Alarmer	21
Eigenschaften der Alarmer	22
Tabelle der Alarmer	22
Beschreibung der Alarmer	22
Tabelle Funktionen der programmierbaren Eingänge	23
Default der programmierbaren Eingänge	24
Tabelle der Funktionen der programmierbaren Ausgänge	24
Default der programmierbaren Ausgänge	25
Befehlsmenü	25
Installation	26
Anschlusspläne	26
Klemmenanordnung	29
Mechanische Abmessungen und Bohrung der Platte	30
Technische Merkmale	31
Chronik der Revisionen der Betriebsanleitung	32

## Vorwort

Bei der Entwicklung des Netzumschaltsteuergeräts ATL800 wurde für die zur automatischen Umschaltung erforderlichen Funktionen der neueste Stand der Technik angewandt. Das System mit einzigartigen Hard- und Software-Eigenschaften gewährleistet max. Flexibilität, wie z.B. die Verwaltung zweier Energiequellen plus eine Verbindung, Grafikdisplay, Doppelversorgung, Erweiterungsmodule, Layout der programmierbaren Anlage, integriertes SPS usw., und ermöglicht so den Einsatz für eine großen Anzahl von Anwendungen, die alle vom Benutzer frei programmierbar sind. Über das Grafikdisplay kann die Anlage überwacht und gesteuert werden. Mit den Erweiterungssteckplätzen können zusätzliche Hardware-Ressourcen angeschlossen werden, so dass die Anlage auch zukünftige Anforderungen erfüllen kann.

## Beschreibung

- LCD-Grafikdisplay 128x80 Pixel, Hintergrundbeleuchtung, 4 Graustufen.
- Texte für Messungen, Einstellungen und Meldungen in 8 Sprachen (ENG-ITA-FRA-SPA-DEU-POR-POL-RUS).
- 6 mögliche Anlagenkonfigurationen, mit Doppelversorgung und 1 Verbindung.
- 2 Messeingänge dreiphasig + Neutralleiter.
- Freie Konfiguration des Quellentyps (Netz oder Generator) und der entsprechenden Priorität für alle Anlagenkonfigurationen.
- Verwaltung des nicht prioritären Verbrauchers.
- Ansteuerung von Schaltgeräten mit Motorantrieb, Umschaltgeräten mit Motorantrieb oder Schützen.
- Generatormanagement mit automatischem Test und Notfall-Umschaltung.
- Überwachung von Dreiphasen-, Zweiphasen- und Einphasennetzen.
- Überwachung von verketteten Spannungen und/oder Phasenspannungen.
- Überwachung von Minimalspannung, Maximalspannung, Phasenausfall, Unsymmetrie, Minimalfrequenz, Maximalfrequenz mit unabhängiger Freigabe und Ansprechverzögerung.
- Spannungsschwellen mit programmierbarer Hysterese.
- Umschaltmöglichkeit des Verbrauchers mit geschlossenem Übergang und spontaner oder kontrollierter Synchronisierung der Stromaggregate.
- Hilfsversorgung 100-240 Vac.
- Stromversorgung von Akku 12-24-48Vdc.
- Optisch frontale Schnittstelle zur Programmierung
- Programmierbare erweiterte I/O-Funktionen.
- Integrierter programmierbare SPS-Logik (50 Zeile auf 8 Spalten).
- Eigenschaften der vom Benutzer frei definierbare Alarme.
- Hohe Genauigkeit dank Echtheffektivwertmessung (TRMS)
- 8 programmierbare Digitaleingänge (negativ).
- 7 Digitalausgänge:
  - 2 Relais mit Schließerkontakt 12A 250Vac.
  - 2 Relais mit Schließerkontakt 8A 250Vac.
  - 3 Relais mit Wechselkontakt 8A 250Vac.
- Isolierte integrierte Schnittstelle RS-485.
- 3 Erweiterungssteckplätze für Module der Serie EXP.
- Speicherung der letzten 250 Ereignisse.
- Frontseitige Schutzart IP40, mit optionaler Dichtung erhöhbar auf IP65.
- Kompatibel mit App *SAM1*, *Lovato NFC configurator*, Überwachungssoftware *Synergy* und Konfigurations- und Kontrollsoftware für Fernsteuerung *Xpress*.



## Funktionen der frontseitigen Tasten

**Taste OFF** – Auswahl der Betriebsart OFF.

**Taste AUT** – Auswahl der automatischen Betriebsart.

**Taste MAN** – Auswahl der manuellen Betriebsart.

**Taste TEST** – Auswahl des Testbetriebs.

**Tasten << und >>** - Auswahl der Schaltgeräte für manuelle Betriebsart.

**Tasten OPEN und CLOSE** – Manuelle Betätigung der Schaltgeräte.

**Tasten ▲ ▼ ◀ ▶** - Mit diesen Tasten können die Displayseiten oder zur Auswahl der Liste der Menüoptionen durchblättert werden.

**Taste ✓** - Mit dieser Taste können das Hauptmenü geöffnet und die getroffene Auswahl bestätigt werden.

## Frontseitige LEDs

**LED Betriebsart OFF-MAN-AUT-TEST (gelb)** – Zeigt die angewählte Betriebsart an.

**Alarm-LED (rot)** – Wenn diese LED blinkt, ist ein Alarm aktiv.

**LED Spannung vorhanden SRC1 (grün)** – Zeigt an, dass die Spannung von der Linie SRC1 wieder innerhalb der vorgegebenen Grenzwerte liegt.

**LED Spannung vorhanden SRC2 (grün)** – Zeigt an, dass die Spannung des Netzes SRC2 wieder innerhalb der vorgegebenen Grenzwerte liegt.

**LED Status Schaltgerät BRK1 (gelb)** – Zeigt bei Aufleuchten im Dauerlicht den offenen bzw. geschlossenen Status des Schaltgeräts Netz 1 (BRK1) an. Wenn diese LED blinkt, besteht eine Inkongruenz zwischen dem Soll-Status des ATL800 und dem vom Rückmeldesignal festgestellten Ist-Status.

**LED Status Schaltgerät BRK2 (gelb)** – Zeigt bei Aufleuchten im Dauerlicht den offenen bzw. geschlossenen Status des Schaltgeräts Netz 2 (BRK2) an. Wenn diese LED blinkt, besteht eine Inkongruenz zwischen dem Soll-Status des ATL800 und dem vom Rückmeldesignal festgestellten Ist-Status.

## Betriebsarten

**Modus OFF** - In diesem Modus ist das Gerät deaktiviert und führt keine Aktionen aus. Alle Anzeigen, sowohl Messanzeigen als auch Status-LED, bleiben aktiv. Bei Impulssteuerung der Umschaltgeräte bleiben im Modus OFF beide Steuerungen Öffnen/Schließen deaktiviert. Bei Dauersignalsteuerung kann das Verhalten dagegen über Parameter P07.n.06 gewählt werden. Zum Aufrufen von Programmiermenüs muss immer zuerst in den Modus OFF gewechselt werden. Durch Drücken der Taste OFF-RESET können gehaltene Alarmer gelöscht werden, sofern die Ursachen für den Alarm beseitigt wurden.

**Betriebsart MAN** (manuell) – In der manuellen Betriebsart können die Schaltgeräte manuell gesteuert werden. Hierzu auf dem Display das Schaltgerät, das angesteuert werden soll, durch Drücken der Tasten << und >> auswählen. Das gewählte Schaltgerät wird von einer blinkenden Box umgeben. Durch Druck der Tasten OPEN und CLOSE wird der Zustand des angewählten Schaltgeräts geändert.

Wenn das Schließen eines Schaltgeräts manuell angesteuert wird, solange das andere noch geschlossen ist, öffnet die Vorrichtung zuerst das andere Schaltgerät und schließt dann nach der programmierten Verriegelungszeit das angesteuerte Schaltgerät.

Wenn mit Stromaggregaten gearbeitet wird, kann das Ein- und Ausschalten des Generators ähnlich gesteuert werden, wie für die Schaltgeräte beschrieben. In diesem Fall erfolgt das Ein- und Ausschalten durch langen Druck der Taste MAN. Das dem Schaltgerät mit der blinkenden Box entsprechende Aggregat wird gestartet.

**Betriebsart AUT** (Automatisch) - Im Automatik-Modus übernimmt die Vorrichtung selbstständig sowohl das Öffnen und Schließen der Schaltgeräte als auch das Ein- und Ausschalten der Stromaggregate, sofern vorhanden. Wenn die Werte der Hauptversorgung außerhalb der Grenzwerte liegen (grüne LED Netz vorhanden erlischt), trennt das Gerät den Verbraucher nach Ablauf der eingestellten Verzögerungszeit von der Hauptversorgung und schaltet ihn auf die nachfolgende Haupteinspeisung um. Dabei werden sowohl das Einschalten des eventuell vorhandenen Stromaggregats, als auch die Schalt- und die Verriegelungszeit gesteuert. Die Vorrichtung kann so programmiert werden, dass das Schaltgerät vor oder nach Verfügbarkeit der Ersatzstromversorgung von der Hauptversorgung trennt.

Sobald die Werte der Hauptversorgung wieder innerhalb der Grenzwerte liegen, schaltet das Gerät den Verbraucher wieder auf diese zurück und veranlasst gegebenenfalls die Kühlung des Stromaggregats. Ferner kann die Sperre der automatischen Rückkehr zur Hauptversorgung eingestellt werden. Falls möglich und erforderlich, darf die Verbraucherumschaltung mit geschlossenem Übergang erfolgen, d.h. mit vorübergehender Parallelschaltung der beiden Energiequellen. Die vielen automatischen Betriebszyklen hängen sowohl von der Art der definierten Konfiguration der Anlage (14 Möglichkeiten), als auch von der Art der eingesetzten Schaltgeräte (Schalter mit Motorantrieb, Umschalter mit Motorantrieb oder Schütze) ab. Siehe letzte Seiten des Handbuchs mit den möglichen Anlagenkonfigurationen und den Tabellen mit den technischen Daten zum Verhalten des Systems im Automatikbetrieb.

**Anmerkung: Der Betrieb mit geschlossenem Übergang erfüllt die Konformität zur Norm IEC/EN 60947-6-1 nicht.**

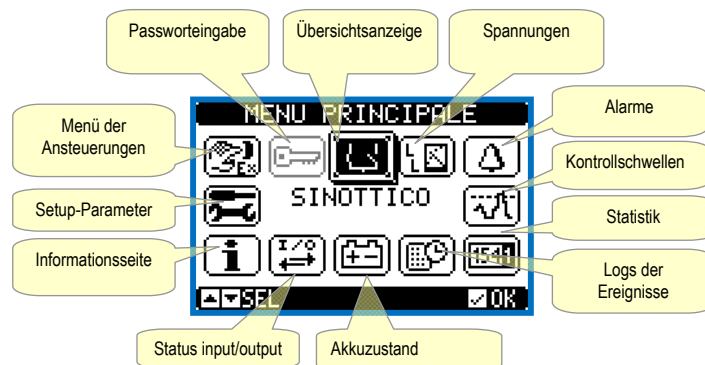
**Betriebsart TEST** (Prüfung) - Bei der Test-Betriebsart startet das Gerät die eventuell vorhandenen Generatoren, um deren Betriebstüchtigkeit sicherzustellen. Wird die Taste 5 Sekunden lang gedrückt gehalten, führt das Gerät einen Zyklus durch, der eine fehlende Hauptversorgung simuliert, die durch eine Meldung angezeigt wird, was eine Verbraucherübertragung zur Folge hat. **Achtung: Hierdurch wird die Spannungszufuhr zum Verbraucher kurzzeitig unterbrochen.** Danach wird auch der Ausfall der Ersatzstromversorgung simuliert und es folgt eine weitere Übertragung auf das dritte Netz, falls vorhanden. Nach 2 Minuten sorgt der Zyklus für die sequentielle Rückkehr zur Ersatzstromversorgung und danach zur Hauptversorgung. Bei der Durchführung dieses Zyklus wird am Display die Meldung *SIMUL* angezeigt; die abnehmende Zeitanzeige meldet die Weiterführung des Tests. Der gleiche Simulationszyklus kann auch über das *Befehlsmenü* angesteuert werden.

## Einschalten der Spannungsversorgung

- ATL800 mit Doppelspeisung 100-240Vac oder 12-24-48Vdc. Wenn beide Stromversorgungen gleichzeitig vorhanden sind, hat die Wechselstromquelle Vorrang.
- Bei Einschalten des Geräts schaltet es automatisch auf Betriebsart OFF. Wenn es mit der gleichen Betriebsart wie vor dem Ausschalten eingeschaltet werden soll, muss der Parameter P01.03 im Menü *M01 Utility* geändert werden.
- Das Gerät kann wahlweise sowohl mit 12 als auch mit 48Vdc gespeist werden, die Akkuspannung muss jedoch im Menü *M04 Akku* korrekt eingestellt werden, andernfalls wird ein Alarm der Akku-Spannung aktiviert.
- Während der Einschaltung der Spannungsversorgung blinken alle LEDs, um ihre Funktionstüchtigkeit zu kontrollieren.

## Hauptmenü

- Das Hauptmenü besteht aus mehreren Grafiksymbolen, die den schnellen Zugang zu den Messungen und Einstellungen gestatten.
- Von der normalen Anzeige der Messungen die Taste ✓ drücken. Auf dem Display wird das Schnellwahlmenü eingeblendet.
- Auf ◀ oder ▶ drücken, um zur Auswahl der gewünschten Funktion im Uhrzeigersinn / gegen den Uhrzeigersinn zu drehen. Das ausgewählte Symbol wird markiert und in der Mitte des Displays wird die Beschreibung der Funktion eingeblendet.
- Die ausgewählte Funktion mit ✓ aktivieren.
- Wenn einige Funktionen nicht mehr zur Verfügung stehen, wird das entsprechende Symbol deaktiviert, also hellgrau angezeigt.
- ⏏ usw. - dienen als Shortcuts, mit denen die Seiten mit der Anzeige der Messungen schneller abgerufen werden können, indem direkt zur ausgewählten Gruppe von Messungen gesprungen wird. Von dort kann dann wie üblich vor- und zurückgeblättert werden.
- ⌨ - Eingabe des Zahlencodes, der den Zugang zu den geschützten Funktionen gestattet (Parametereinstellung, Ausführung von Befehlen).
- ⚙ - Zugang zur Parameterprogrammierung. Siehe spezifisches Kapitel.
- ⚡ - Zugangspunkt zum Befehlsmenü, in dem der berechtigte Benutzer bestimmte Vorgänge zum Zurücksetzen und Wiederherstellen ausführen kann.
- 📊 - Zugangspunkt zu den statistischen Betriebsdaten des Schaltgeräts.
- 📅 - Zugangspunkt zur Ereignisliste.



## Passwortgeschützter Zugang

- Das Passwort dient dazu, den Zugang zum Einstellungs Menü und zum Befehls Menü freizugeben oder zu sperren.
- Bei fabrikneuen Geräten (Default) ist das Passwort deaktiviert und der Zugang frei. Wenn Passwörter aktiviert wurden, ist für den Zugang die Eingabe des entsprechenden Zugangszahlencodes erforderlich.
- Für die Aktivierung der Passwörter und Festlegung der Zugangscodes wird auf das Einstellungs Menü M03 Passwort verwiesen.
- Es gibt zwei Zugangsebenen, die vom eingegebenen Code abhängig sind:
  - Zugang Benutzerebene – Gestattet die Rücksetzung der Zähler und der programmierbaren Grenzwerte, sowie die Änderung der Parameter im Utility-Menü M01..
  - Zugang erweiterte Ebene – Gleiche Rechte wie auf der Benutzerebene, jedoch zusätzlich mit der Möglichkeit, alle Einstellungen zu ändern.
- Von der normalen Anzeige der Messungen, ✓ drücken, um das Hauptmenü zu öffnen, dann das Passwort-Symbol auswählen und ✓ drücken.
- Das abgebildete Fenster für die Eingabe des Passworts wird geöffnet:



- Mit den Tasten ▲ und ▼ wird der Wert der ausgewählten Ziffer geändert.
- Mit den Tasten ◀ oder ▶ wechselt man von einer Ziffer zur anderen.
- Alle Ziffern des Passworts eingeben, dann Cursor auf das Schlüsselsymbol setzen.
- Entspricht das eingegebene Passwort dem *Passwort der Benutzerebene* bzw. dem *Passwort der erweiterten Ebene*, erscheint die jeweilige Freigabemeldung.
- Der mit dem Passwort freigegebene Zugang bleibt entsperrt, bis
  - das Gerät ausgeschaltet wird.
  - das Gerät zurückgesetzt wird (nach Beenden des Setup-Menüs).
  - mehr als 2 Minuten vergangen sind, ohne dass eine Taste gedrückt wird.
- Mit der Taste ✓ wird die Passwordeingabe beendet und das Fenster geschlossen.

## Navigation durch die Displayseiten

- Mit den Tasten ▲ und ▼ können die Seiten mit den Messungen nacheinander angezeigt werden. Die aktuelle Seite ist an der Titelleiste zu erkennen.
- Je nach Programmierung und Anschluss des Geräts werden einige Messungen möglicherweise nicht angezeigt (z.B. wenn kein Kraftstoffstandsensor eingestellt ist, wird die entsprechende Seite nicht angezeigt).
- Für einige Seiten stehen Unterseiten zur Verfügung, die mit der Taste ▶ geöffnet werden (zum Beispiel für die Anzeige von Spannungen und Strömen in Form von Balkengrafiken).
- Der Benutzer kann festlegen, zu welcher Seite und Unterseite das Display automatisch zurückkehren soll, nachdem eine bestimmte Zeit ohne Tastenbetätigung verstrichen ist.
- Das System kann auch so programmiert werden, dass immer die zuletzt vom Benutzer gewählte Seite angezeigt bleibt.
- Zur Einstellung dieser Funktionen siehe Menü *M01 – Utility*.

## Übersichtsanzeige am Display

- Normalerweise wird auf der Hauptseite die Übersicht der Anlage angezeigt, deren Konfiguration (Layout) durch den Parameter P02.01 bestimmt wurde.
- In der Übersichtsanzeige sind alle wichtigsten Informationen enthalten, die in Verbindung mit dem Zustand der LEDs ein vollständiges Bild der Situation der Versorgungsnetze liefern.
- Es folgt ein Beispiel einer Übersichtsanzeige am Display mit der Erläuterung der Bedeutung der verschiedenen Symbole.

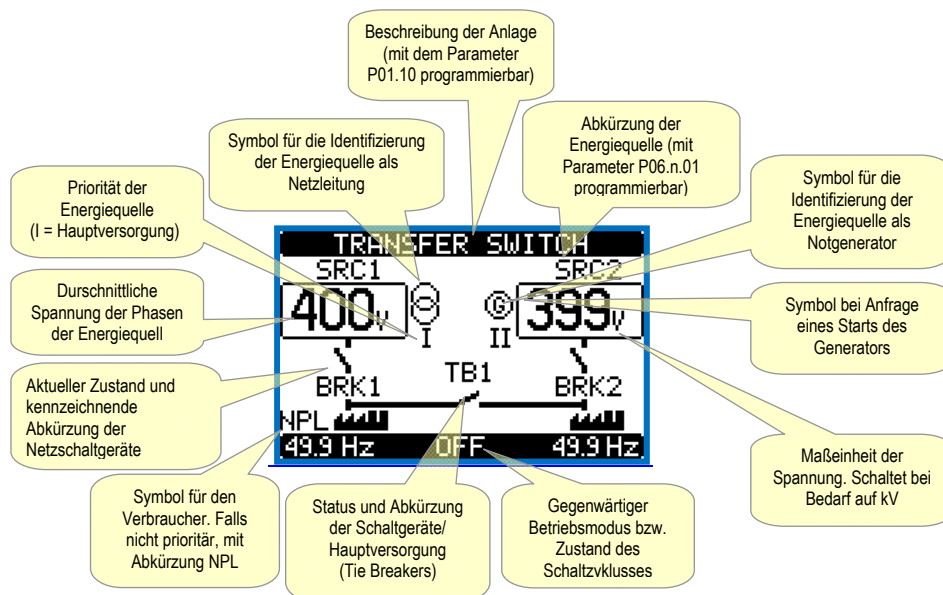
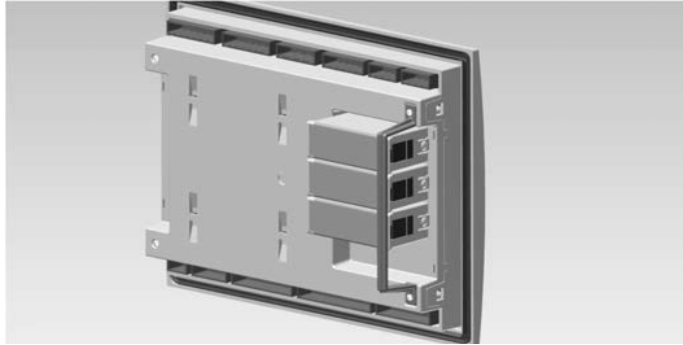


Tabelle der Display-Seiten

SEITEN	BEISPIEL	SEITEN	BEISPIEL
Verkettete Spannungen		Phasen-spannungen	
Status der Alarme		Kontroll-Schwellen-werte	
Statistiken		Ereignisliste	
Akkuzustand		Erweiterungs-module	
Status der Ein-/Ausgänge		Eingänge	
Ausgänge		Datum / Uhrzeit	
System-Info		Automatischer Test	

## Erweiterbarkeit

- Dank Erweiterungsbus lässt sich der ATL800 mit Zusatzmodulen der Serie EXP... erweitern.
- Es können maximal 3 Module EXP... gleichzeitig installiert werden.
- Die von ATL800 unterstützten Module EXP... lassen sich in folgende Kategorien unterteilen:
  - Kommunikationsmodule
  - Digitale I/O-Module
  - Analoge I/O-Module.
- Einsetzen eines Erweiterungsmoduls:
  - Die Spannungszufuhr zum ATL800 trennen.
  - Eine der Schutzabdeckungen der Erweiterungssteckplätze abnehmen.
  - Den oberen Haken des Moduls in den hierfür vorgesehenen Schlitz links im Steckplatz einhängen.
  - Das Modul nach rechts drehen und den Steckverbinder am Bus einstecken.
  - Eindrücken, bis der Clip an der Unterseite des Moduls einrastet.



- Falls nicht anders vorgegeben, können die Module in beliebiger Reihenfolge eingesteckt werden.
- Für eine sichere Befestigung der Erweiterungsmodule bei stark vibrierenden Applikationen, kann die Blockiervorrichtung installiert werden, die in der Verpackung enthalten ist.
- Montage dieses Zubehörs:
  - Die beiden rechten Schrauben mit einem Torx-Schraubenzieher T7 lösen.
  - Die Brücke über den bereits befestigten Modulen anbringen.
  - Die Schrauben wieder in ihrer ursprünglichen Aufnahme festschrauben.
- Sobald der ATL800 mit Spannung versorgt wird, werden die daran angeschlossenen EXP Module automatisch erkannt. Wenn die Systemkonfiguration von der zuletzt gespeicherten Konfiguration abweicht (wenn z.B. ein Modul hinzugefügt oder entfernt wurde), fordert die Baseinheit den Benutzer auf, die neue Konfiguration zu bestätigen. Bei Bestätigung wird die neue Konfiguration gespeichert und übernommen, andernfalls wird bei jeder folgenden Spannungseinschaltung auf die Abweichung hingewiesen.



- Die aktuelle Systemkonfiguration wird auf der entsprechenden Display-Seite (Erweiterungsmodule) mit Angabe der Anzahl, der Art und des Status der angeschlossenen Module angezeigt.
- Die Nummerierung der I/O ist unter jedem Modul angegeben.
- Der Status (aktiviert/ deaktiviert) der I/O und der Kommunikationskanäle wird durch die negativ dargestellte Meldung angezeigt.

## Zusätzliche Ressourcen

- Die Erweiterungsmodule stellen zusätzliche Ressourcen bereit, die über die entsprechenden Einstellungsmenüs genutzt werden können.
- Die Einstellungsmenüs für die Erweiterungen stehen auch dann zur Verfügung, wenn die Module nicht physisch vorhanden sind.
- Da es möglich ist, mehrere Module vom gleichen Typ hinzuzufügen (zum Beispiel zwei Kommunikationsschnittstellen), sind die entsprechenden Einstellungsmenüs mehrfach vorhanden und durch eine fortlaufende Nummer gekennzeichnet.
- Die folgende Tabelle gibt an, wie viele Module jeden Typs gleichzeitig montiert, und in welche Steckplätze sie eingesetzt werden können. Die Gesamtzahl der Module muss <= 3 sein.

MODULTYP	CODE	FUNKTION	Nr. MAX
KOMMUNIKATION	EXP 10 10	USB	2
	EXP 10 11	RS-232	2
	EXP 10 12	RS-485	2
	EXP 10 13	Ethernet	1
	EXP 10 14	Profibus® DP	1
	EXP 10 15	GSM-GPRS	1
DIGITALE I/O	EXP 10 00	4 EINGÄNGE	2
	EXP 10 01	4 STATISCHE AUSGÄNGE	2
	EXP 10 02	2 EINGÄNGE + 2 STATISCHE AUSGÄNGE	2
	EXP 10 03	2 WECHSELRELAIS	2
	EXP 10 06	2 SCHLISSERRELAIS	2
	EXP 10 07	3 SCHLISSERRELAIS	2
	EXP 10 08	2 EINGÄNGE + 2 SCHLISSERRELAIS	2
	ANALOGUE I/O	EXP 10 04	2 ANALOGEINGÄNGE V//TEMP
	EXP 10 05	2 ANALOGAUSGÄNGE V/I	3



## Kommunikationskanäle

- ATL800 verfügt über einen integrierten Kommunikationsport RS-485 mit der Bezeichnung COM1.
- Es können höchstens 2 zusätzliche Kommunikationsmodule angeschlossen werden, die COM2 und COM3 genannt werden.
- Das Einstellungs Menü der Kommunikationen enthält daher drei Abschnitte (n=1 ... 3) mit Parametern für die Konfiguration der Kommunikationsports.
- Die Kommunikationskanäle sind sowohl in Bezug auf die Hardware (Typ der physischen Schnittstelle) als auch in Bezug auf das Kommunikationsprotokoll vollkommen unabhängig.
- Die Kommunikationskanäle können gleichzeitig funktionieren.
- Durch Aktivierung der Gateway-Funktion erhält man einen mit Ethernet-Port und RS485-Anschluss ausgestatteten ATL800, der als „Brücke“ zu den anderen, nur mit RS-485-Anschluss ausgestatteten Geräten fungiert, womit eine erhebliche Ersparnis erzielt wird (nur 1 Ethernet-Zugangspunkt). In diesem Netz ist der Parameter der Gateway-Funktion bei dem mit Ethernet-Port ausgestatteten ATL800 für beide Kommunikationskanäle (COM1 und COM2) auf ON eingestellt, während die anderen Geräte normalerweise Gateway = OFF konfiguriert sind.

## Eingänge, Ausgänge, interne Variablen, Zähler, Analogeingänge

- Die Ein- und Ausgänge sind durch ein Kürzel und durch eine fortlaufende Nummer gekennzeichnet. Die digitalen Eingänge werden zum Beispiel mit INPx bezeichnet, wobei x die Nummer des Eingangs angibt. Analog dazu sind die digitalen Ausgänge durch das Kürzel OUTx identifiziert.
- Die Nummerierung der Ein- / Ausgänge basiert ganz einfach auf der Einbauposition der Erweiterungsmodule. Sie erfolgt fortlaufend von oben nach unten.
- Es können bis zu 6 Analogeingänge (AINx) gesteuert werden, die von externen Sensoren eingehen (Messungen von Temperatur, Verbrauch, Druck, Stromfestigkeit usw.). Der von den Analogeingängen gelesene Wert kann in jede technische Einheit konvertiert, auf dem Display angezeigt, und am Kommunikationsbus bereitgestellt werden. Die an den Analogeingängen gelesenen Größen werden auf der entsprechenden Seite angezeigt. An ihnen können Grenzwerte LIMx angewandt werden, die ihrerseits mit einem internen oder externen Ausgang verbunden oder in eine SPS-Logikfunktion eingefügt werden können.
- Die Nummerierung der I/O-Erweiterungsmodule beginnt beim letzten, an der Basiseinheit montierten I/O. Zum Beispiel bei den Digitaleingängen INP1...INP12 an der Basiseinheit, erhält der erste Digitaleingang an den Erweiterungsmodulen die Bezeichnung INP13. Für die Nummerierung der I/O siehe nachstehende Tabelle:

CODE	BESCHREIBUNG	BASIS	EXP
INPx	Digitaleingänge	1...8	9...20
OUTx	Digitalausgänge	1...10	11...20
COMx	Kommunikationsports	1	2...3
AINx	Analogeingänge	-	1...6
AOUx	Analogausgänge	-	1...6

- Ebenso wie die Ein-/Ausgänge gibt es interne (Bit-)Variablen, die den Ausgängen zugeordnet oder untereinander kombiniert werden können. Den vom System ausgeführten Messungen (Spannungen usw.) können zum Beispiel Grenzwerte zugeordnet werden. In diesem Fall wird die mit LIMx bezeichnete interne Variable aktiviert, wenn die Messung die vom Benutzer über das entsprechende Einstellungs Menü festgelegten Grenzwerte über- bzw. unterschreitet.
- Außerdem sind bis zu 8 Zähler (CNT1...CNT8) verfügbar, die von einer externen Quelle (d.h. von Eingängen INPx) kommende Impulse oder die Male zählen können, in der eine bestimmte Bedingung eingetreten ist. Wird zum Beispiel ein Schwellenwert LIMx als Zählerquelle festgelegt, kann gezählt werden, wie oft eine Messung diesen Wert überschritten hat.
- In der nachstehenden Tabelle sind alle vom ATL800 gesteuerten internen Variablen mit ihrem jeweiligen Wertebereich aufgeführt (Anzahl Variablen pro Typ).

CODE	BESCHREIBUNG	WERTEBEREICH
LIMx	Grenzwerte für Messungen	1...16
REMx	Remote-Variablen	1...16
UAx	Benutzerdefinierte Alarmer	1...8
CNTx	Programmierbare Zähler	1...8
SPSx	Variablen der SPS-Logik	1...32
TIMx	Timer	1...8

## Grenzwerte (LIMx)

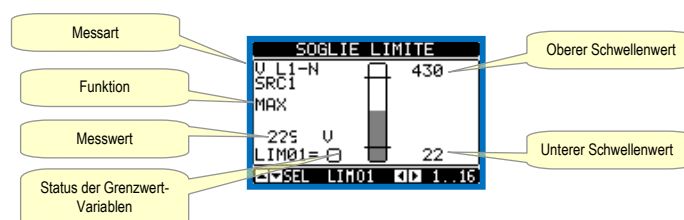
- Die Grenzwerte LIMn sind interne Variablen, deren Status davon abhängig ist, ob eine der vom System ausgeführten Messungen die vom Benutzer festgelegten Grenzwerte über- bzw. unterschritten hat (Beisp.: Netzspannung L1 höher als 250V).
- Um die Festlegung der Schwellenwerte, die einen extrem breiten Wertebereich haben können, zu erleichtern, ist jeder davon mit einem Basiswert und einem Multiplikationsfaktor einzustellen (Beispiel:  $25 \times 10 = 250$ ).
- Für jeden LIM stehen zwei Schwellen zur Verfügung (eine obere und eine untere). Die obere Schwelle muss immer auf einen höheren Wert als die untere Schwelle eingestellt werden.
- Die Bedeutung der Schwellenwerte ist von folgenden Funktionen abhängig:

**Min.-Funktion:** Mit der Min.-Funktion dient der untere Schwellenwert als Auslöse- und der obere Schwellenwert als Rücksetzschwelle. Unterschreitet der Wert der ausgewählten Messung den unteren Schwellenwert, erfolgt nach der eingestellten Verzögerung die Auslösung. Überschreitet der Wert der Messung den oberen Schwellenwert, erfolgt nach der eingestellten Verzögerung die Rücksetzung.

**Max.-Funktion:** Mit der Max.-Funktion dient der obere Schwellenwert als Auslöse- und der untere Schwellenwert als Rücksetzschwelle. Überschreitet der Wert der ausgewählten Messung den oberen Schwellenwert, erfolgt nach der eingestellten Verzögerung die Auslösung. Unterschreitet der Wert der Messung den unteren Schwellenwert, erfolgt nach der eingestellten Verzögerung die Rücksetzung.

**Min.+Max.-Funktion:** Mit der Min.+Max.-Funktion dient sowohl der untere als auch der obere Schwellenwert als Auslöseschwelle. Wenn der Wert der ausgewählten Messung den unteren Schwellenwert unter- oder den oberen Schwellenwert überschreitet, erfolgt nach den jeweiligen Verzögerungen die Auslösung der Schwelle. Sobald der Messwert wieder innerhalb der Grenzwerte liegt, erfolgt die sofortige Rücksetzung.

- Die Auslösung kann je nach Einstellung die Aktivierung oder Deaktivierung des Grenzwerts LIMn bedeuten.
- Wenn der Grenzwert LIMn mit Speicher konfiguriert ist, muss die Rücksetzung manuell über den entsprechenden Befehl im Befehls Menü erfolgen
- Siehe Einstellungs Menü M15.



## Remote-Variablen (REMx)

- Der ATL800 kann maximal 16 Remote-Variablen (REM1...REM16) steuern.
- Es handelt sich um Variablen, deren Status vom Benutzer über das Kommunikationsprotokoll beliebig geändert werden kann und die in Kombination mit den Ausgängen, der Booleschen Logik usw. verwendet werden können.
- Beispiel: Bei Verwendung einer Remote-Variablen (REMx) als Quelle für einen Ausgang (OUTx) kann ein Relais über die Überwachungssoftware frei aktiviert oder deaktiviert werden. Auf diese Weise könnten die Ausgangsrelais des ATL800 zur Ansteuerung von Verbrauchern wie zum Beispiel Beleuchtung o.ä. verwendet werden.
- Bei einer weiteren Verwendung der REM-Variablen könnten bestimmte Funktionen über Fernsteuerung durch Einfügen in eine Boolesche Logik in AND mit Ein- oder Ausgängen aktiviert und deaktiviert werden.

## Benutzerdefinierte Alarmer (UAX)

- Der Benutzer kann maximal 8 programmierbare Alarmer (UA1...UA8) festlegen.
- Für jeden Alarm kann folgendes festgelegt werden:
  - die *Quelle*, d.h. die Bedingung, die den Alarm auslöst
  - der *Text* der Meldung, die auf dem Display angezeigt werden soll, wenn diese Bedingung eintritt
  - Die *Eigenschaften* des Alarms (wie bei den Standard-Alarmen), d.h. auf welche Weise er mit der Regelung des Stromaggregats interagiert.
- Die Bedingung, die den Alarm auslöst, kann zum Beispiel das Überschreiten eines Schwellenwerts sein. In diesem Fall ist die Quelle einer der Grenzwerte LIMx.
- Wenn der Alarm hingegen nach Aktivierung eines externen Digitaleingangs angezeigt werden soll, ist die Quelle ein INPx.
- Nach demselben Kriterium können mit einem Alarm auch komplexe Bedingungen kombiniert werden, die sich aus der Booleschen Verknüpfungslogik von Eingängen, Schwellenwerten usw. ergeben. In diesem Fall werden die SPSx-Variablen verwendet.
- Für jeden Alarm kann der Benutzer eine frei programmierbare Meldung festlegen, die im Popup-Fenster der Alarmer eingeblendet wird.
- Die Eigenschaften der benutzerdefinierten Alarmer lassen sich genauso einstellen wie bei den normalen Alarmen. Es kann also festgelegt werden, ob ein bestimmter Alarm den Motorabstellen, die Sirene auslösen, den Ausgang des Gesamtalarms schließen soll usw. Siehe Kapitel *Eigenschaften der Alarmer*.
- Bei gleichzeitigem Auftreten mehrerer Alarmer werden diese unter Angabe der Gesamtanzahl nacheinander angezeigt.
- Ein mit Speicher programmierter Alarm wird mit dem entsprechenden Befehl im Befehlsmenü zurückgesetzt.
- Für die Definition der Alarmer siehe Einstellungsmenü M21.

## SPS-Logik (SPSx)

- Mit der Software *Xpress* kann ein *Ladder*-Programm eingerichtet werden, mit dem im ATL800 eine SPS-Logik erreicht wird, mit der jede erforderliche Funktion erhalten wird, die für die Nebenapplikationen des Stromaggregats erforderlich sind.
- Innerhalb der Logik dieses Programms können alle intern vom ATL800 verwalteten Variablen, wie Eingänge (INPx), Grenzwerte (LIMx), Remote-Variablen (REMx) usw. eingefügt werden.
- Die Ergebnisse der Bearbeitung der verschiedenen Verzweigungen der Ladder-Logik werden in internen Variablen (SPSx) gespeichert, die dann zur Ansteuerung der Ausgänge des ATL800 oder als zusätzliche Speicher für die Einrichtung einer komplexeren Logik oder zur Ansteuerung von benutzerdefinierten Alarmen (UAX) benutzt werden können.
- Mit den programmierbaren Zeitreglern (Timern) des Menüs M17 können im Programm des SPS interne Zeitregelungen gebildet werden.
- Der Betrieb der mit dem Ladder-Programm gebildeten Logik kann in Echtzeit kontrolliert werden und eventuell mit dem entsprechenden Fenster der *Xpress*-Software korrigiert werden.

## Timers (TIMx)

- Im System werden 8 Timer-Variablen zur Verfügung gestellt, die mit TIM1..TIM8 benannt werden.
- Diese Variablen können entweder in der SPS-Ladderlogik oder im Zusammenhang mit Ausgängen OUTn oder Benutzeralarmen UAn benutzt werden.
- Jede Timer-Variablen verfügt über eine Eingangsvariable als Kontrolle (Beispiel: ein Grenzwert LIMn oder einen Eingang INPn usw.). Wenn diese Variable den Zustand von falsch auf richtig ändert (Anstieg), schaltet auch die Variable von falsch auf richtig, bleibt aber nur über die vorgegebene Zeit lang auf richtig und schaltet dann automatisch wieder auf falsch.
- Jedes Mal, wenn die Eingangsvariable auf falsch schaltet, schaltet auch die TIMn-Variablen auf falsch (auch wenn dies vor dem Ende der vorprogrammierten Zeit geschieht). Die Zeitzählung wird auf Null geschaltet.

## Automatischer Test

- Der automatische Test ist eine regelmäßige Prüfung, die in bestimmten Abständen durchgeführt wird (Intervall kann während des Setup eingestellt werden), wenn sich das System im AUT-Modus befindet und die Funktion aktiviert ist. Für den Test werden die Generatoren eingeschaltet, um deren Funktionstüchtigkeit zu prüfen.
- Es kann festgelegt werden, an welchen Wochentagen und zu welcher Tageszeit (Stunden/Minuten) der Test durchgeführt werden kann.
- Siehe Menü *M11 Automatischer Test* für detailliertere Angaben zur Programmierung.
- Sind in der Anlage mehr als ein Generator vorgesehen, wird bei jedem automatischen Test jeweils nur einer gestartet, bis der Reihe nach Schritt für Schritt alle Generatoren getestet werden.
- Nach dem Start funktioniert der Generator eine einstellbare Zeit lang, nach der er stehen bleibt. Vor dem Start wird auf dem Display die Anzeige *T.AUT* eingeblendet.
- Für jeden einzelnen Generator kann die Durchführung des Tests über die Parameter des Menüs M11 oder über die Displayseite Automatischer Test freigegeben oder gesperrt werden, ohne dass hierzu die Setup-Einstellungen geöffnet werden müssen.
  - Auf der Seite des Automatischen Tests, die Taste ◀ und ▶ gleichzeitig drücken.
  - Den gewünschten Generator mit ▲ und ▼ auswählen. Den Test mit ▶ freigeben und mit ◀ sperren.
  - ✓, um die Einstellung zu speichern und zu verlassen.



## Tastatursperre

- Es gibt folgende Möglichkeiten, um die Tastatur des ATL800 zu sperren:
  - mit einem programmierbaren, digitalen Eingang.
  - mit einer besonderen Prozedur über die Tasten an der Frontblende.
  - Synergy-Xpress.
- Bei einer Betätigung der blockierten Tasten, wird die Meldung **ZUGRIFF BLOCKIERT** eingeblendet.
- Um die Tastatur zu sperren oder freizugeben, die Taste ▲ drücken und gedrückt halten, dreimal die Taste ▼ drücken und beim letzten Mal gedrückt halten.
- Danach die Taste ▲ loslassen, dann 5 mal drücken und dann beide Tasten loslassen.
- Wenn die Tastatur blockiert ist, ist am Display die Meldung **TASTATUR BLOCKIERT** zu sehen. Bei freigegebener Tastatur steht am Display dagegen **TASTATUR FREIGEgeben**.



## IR Programmierschnittstelle

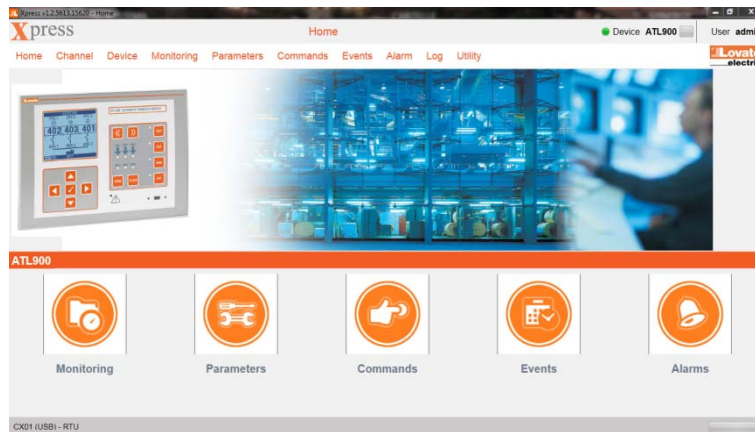
- Die Konfiguration der Parameter des ATL800 ist über die frontseitige optische Schnittstelle, über den USB-Programmier-Stick IR-USB CX01 oder über den Stick IR-WiFi CX02 möglich.
- Durch einfaches Annähern eines Programmier-Sticks CX.. an der frontseitige Schnittstelle und Einstecken der Stecker in die entsprechenden Buchsen erkennen sich die Geräte gegenseitig, was durch die grüne Farbe der LED LINK am Programmier-Stick angezeigt wird.



USB-Programmier-Stick CX01 und Stick WiFi CX02

## Parametereinstellung vom PC

- Mit der Konfigurations- und Kontrollsoftware für Fernsteuerung Xpress ist die Übertragung der (zuvor konfigurierten) Setup-Parameter vom ATL800 auf die Festplatte des PC und umgekehrt möglich.
- Die Übertragung der Parameter vom PC zum ATL kann auch teilweise erfolgen, das heißt, nur der Parameter der angegebenen Menüs.



## Parametereinstellung von Smartphone oder Tablet mit CX02

- Mit der für Tablet und Smartphone Android oder iOS erhältlichen App SAM1 und dem Zubehör CX02 kann die Verbindung mit dem ATL800 hergestellt werden.
- Mit der APP können Alarme angezeigt, Befehle gesendet, Messungen abgelesen, Parameter konfiguriert, Ereignisse heruntergeladen und erhobene Daten per Mail versendet werden.




## Parametereinstellung von Smartphone oder Tablet mit NFC

- Mit der App NFC Configurator von Lovato Electric für Smart Devices Android (Smartphones und Tablets) können die Parameter schnell und innovativ ohne Verbindungskabel sogar ohne Stromversorgung des ATL800 programmiert werden.
- Hierzu muss das Smart Device einfach auf die Vorderseite des ATL 800 gelegt werden, damit die programmierten Parameter übertragen werden.
- Betriebsbedingungen:
  - Das Smart Device muss die NFC-Funktion unterstützen, die entsprechende aktiviert und entriegelt (aktiv).
  - Mit Netzanschluss muss ATL800 auf OFF geschaltet werden (alle automatische Vorgänge gesperrt).
  - Wurde ein erweitertes Passwort eingegeben (siehe P03.03), muss dieses bekannt sein, da ansonsten der Zugriff nicht möglich ist.
  - Es ist empfehlenswert, die APP bereits auf das Smart Device heruntergeladen zu haben. Andernfalls hat man auf jeden Fall die Möglichkeit, auf den nächsten Punkt überzugehen, von dem man automatisch auf die Webseite des online Stores für die Installierung Zugang hat.
  - Wenn man das Smart Device ungefähr wie in der nebenstehenden Abbildung gezeigt einige Sekunden lang auf die Vorderseite des ATL800 hält, ertönt ein Piepton. Die APP startet automatisch und die Parameter werden hochgeladen und angezeigt.
  - Der Zugriff auf die Menüs der Parameter und deren Änderung erfolgt analog zu den bereits vorgestellten APPs.
  - Nachdem die gewünschten Änderungen durchgeführt worden sind, die Taste Senden drücken das Smart Device erneut auf die Vorderseite des ATL800 halten. Die Parameter werden übertragen und sind nach einem Reset von ATL800 betriebsbereit. Dieser Vorgang wird mit der Anzeige des NFC-Logo am Display des ATL800 bestätigt.



## Parametereingabe (Setup) vom frontseitigen Bedienpaneel

- Öffnen des Menüs für die Parameterprogrammierung (Setup):
  - Die Platine auf den **OFF-Modus einstellen**.
  - Von der normalen Anzeige der Messungen gleichzeitig auf **▲** und **▼** drücken, um das Hauptmenü zu öffnen
  - Das Symbol  wählen. Falls das Symbol nicht aktiv ist (graue Anzeige), muss das Freigabepasswort eingegeben werden (siehe Kapitel „Passwortgeschützter Zugang“).
  - Auf **✓** drücken, um das Einstellungsmenü zu öffnen.
- Auf dem Display erscheint die unten abgebildete Tabelle mit den Untermenüs für die Einstellung, in denen alle Parameter nach funktionsbezogenen Kriterien zusammengefasst sind.
- Das gewünschte Menü mit den Tasten **▲** oder **▼** auswählen und mit **✓** bestätigen.
- Um die Einstellung zu beenden und zur Anzeige der Messungen zurückzukehren **OFF** drücken.

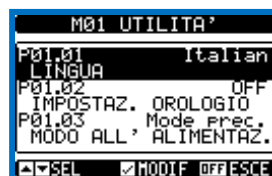


Einstellung: Menüauswahl

- In der nachstehenden Tabelle sind die verfügbaren Untermenüs aufgeführt:

Code	MENÜ	BESCHREIBUNG
M01	UTILITY	Sprache, Helligkeit, Display-Seiten usw.
M02	ALLGEMEIN	Kenndaten der Anlage
M03	PASSWORT	Einstellung der Zugangscodes
M04	BATTERIE	Parameter der Batterie
M05	AKUSTISCHE ALARME	Kontrolle interner Summer und externe Sirene
M06	ENERGIEQUELLEN (SRCx)	Kenndaten der Energiequelle
M07	SCHALTGERÄTE (BRKn)	Kenndaten der Schaltgeräte
M08	UMSCHALTUNG	Modus Verbraucherumschaltung
M09	KONTROLLE DER ENERGIEQUELLEN (SLCx)	Akzeptanzgrenzen der Energiequelle Nr.
M10	KOMMUNIKATIONEN	Kommunikationsparameter
M11	AUTOMATISCHER TEST	Periode, Dauer, Modus automatischer Test
M12	DIGITALEINGÄNGE	Programmierbare Funktionen der Digitaleingänge
M13	DIGITALAUSGÄNGE	Programmierbare Funktionen der Digitalausgänge
M14	VERSCHIEDENES	Funktionen wie Wartung usw.
M15	GRENZWERTE	Programmierbare Grenzwerte
M16	ZÄHLER	Allgemeine programmierbare Zähler
M17	TIMER	Programmierbare Timer für SPS-Logik
M19	ANALOGUEINGÄNGE	Spannungs-/Strom-/Temperatur-Eingänge
M20	ANALOGAUSGÄNGE	Spannungs-/Strom-Ausgänge
M21	BENUTZERDEFINIERTER ALARME	Programmierbare Alarmer
M22	TABELLE DER ALARME	Aktivierung und Wirkung der Alarmer

- Das Untermenü auswählen und die Taste **✓** drücken, um die Anzeige der Parameter abzurufen.
- Alle Parameter werden mit Code, Beschreibung und aktuellem Wert angezeigt.



Einstellung: Parameterauswahl

M01 – UTILITY		M.E.	Default	Wertebereich
P01.01	Sprache		English	English Italiano Francais Español Deutsch Portuguese Polish Russian
P01.02	Einstellen der Uhr bei Einschalten der Stromversorgung		OFF	OFF-ON
P01.03	Betriebsart bei Einschalten der Stromversorgung		Vorhergehende	OFF-Modus Vorhergehende
P01.04	LCD-Kontrast	%	50	0-100
P01.05	Starke Display-Hinterleuchtung	%	100	0-100
P01.06	Niedere Display-Hinterleuchtung	%	25	0-50
P01.07	Verzögerung des Wechsels auf schwache Hinterleuchtung	sec	180	5-600
P01.08	Rückkehr zur Default-Seite	sec	300	OFF / 10-600
P01.09	Default-Seite		KONFIGURATION	(Liste der Seiten)
P01.10	Titel der Hauptseite		TRANSFER SWITCH	20-stellige Zeichenkette

Der Parameter ist auch mit einem Passwort der Benutzerebene zugänglich

P01.01 – Auswahl der Sprache für die Textanzeigen auf dem Display.

P01.02 – Aktivierung des automatischen Zugangs zum Setup der Uhr nach Einschalten der Spannungsversorgung.

P01.03 – Sobald es unter Spannung gesetzt wird, startet das Gerät in Betriebsart OFF oder in der gleichen Betriebsart, in der es ausgeschaltet wurde.

P01.04 – Einstellung des LCD-Kontrasts.

P01.05 – Einstellung der starken Display Hintergrundbeleuchtung.

P01.06 – Einstellung der schwachen Display Hintergrundbeleuchtung.

P01.07 – Verzögerung des Wechsels auf schwache Display Hintergrundbeleuchtung.

P01.08 – Verzögerung der Rückkehr zur Anzeige der Default-Seite, wenn keine Tasten gedrückt werden. Bei Einstellung auf OFF bleibt die Displayanzeige immer auf der zuletzt manuell geöffneten Seite.

P01.09 – Angezeigte Default-Seite bei Einschalten und nach der Verzögerungszeit.

P01.10 – Frei wählbarer Text mit alphanumerischer Bezeichnung der spezifischen Anlage.

M02 - ALLGEMEIN		M.E.	Default	Wertebereich
P02.01	Anlagen-Layout		E 3S - 0T	A: 2S – 0T B: 2S – 1T – PL C: 2S – 1T - SI D: 2S – 1T – AI P 2S-NPL Z: (custom)
P02.02	Nennspannung Anlage	V	400	50 – 50000
P02.03	Verwendung des Spannungswandlers		OFF	OFF-ON
P02.04	Primärkreis des Spannungswandlers	V	100	50-50000
P02.05	Sekundärkreis des Spannungswandlers	V	100	50-500
P02.06	Phasenfolgekontrolle		OFF	OFF L1-L2-L3 L3-L2-L1
P02.07	Anschlussart		L1-L2-L3-N	L1-L2-L3-N L1-L2-L3 L1-N-L2 L1-N
P02.08	Art der Spannungsmessung		L-L	L-L L-N L-L + L-N
P02.09	Nennfrequenz	Hz	50Hz	50 HZ 60 HZ
P02.22	Verwaltung der Verbindungen (TBx)		OFF	OFF Sch. Impuls Sch. Dauernd Schütze
P02.23	Max. Zeit Schaltspiel der Verbindung	sec	5	1...900
P02.24	Impulsdauer Ausschaltbefehl	sec	10	0-600
P02.25	Impulsdauer Einschaltbefehl	sec	1	0-600
P02.26	Impulssignaldauer Öffnen Mindestspannungsspulen	sec	1,0	0,1 ... 10,0
P02.27	Verzögerung zwischen Mindestspannungsspulen und Spannen der Schaltfedern	sec	0,2	0,1 ... 10,0
P02.28	Beschreibung der Verbindung 1		TB1	(char*4)
P02.30	Schließverzögerung der Verbindungen	sec	5,0	0,1 ... 60,0
P02.31	Dauer der Vor-Übertragung Verbraucher 1	sec	OFF	OFF / 1-1000
P02.32	Dauer der Nach-Übertragung Verbraucher 1	sec	OFF	OFF / 1-1000
P02.33	Vorschaltzeit Umschaltung Last 2	sec	OFF	OFF / 1-1000
P02.34	Nachschtzeit Umschaltung Last 2	sec	OFF	OFF / 1-1000
P02.37	Dauerbefehl im RESET/OFF-Modus Kuppelschalter TB1		NOC	OFF NOC
P02.39	Bedingte Aktivierung des Kuppelschalters TB1		OFF	OFF INPx OUTx LIMx

				REMc PLCx Ax UAx
<b>P02.40</b>	Funktionsindex (x)		OFF	OFF / 1...99
<p><b>P02.01</b> – Die Einstellung des Layouts der Anlage, die Beschreibung der verschiedenen Konfigurationen mit dem entsprechenden logischen Schema sind in diesem Handbuch im Abschnitt <i>Layout der Anlage</i> nach der Beschreibung aller Parameter zu finden:</p> <p><b>P02.02</b> – Nennspannung der Anlage. Bei mehrphasigen Systemen immer die verkettete Spannung einstellen.</p> <p><b>P02.03</b> – Verwendung Spannungswandler (TV) an den Messeingängen Netz-/Generatorspannung.</p> <p><b>P02.04</b> – Wert des Primärkreises der eventuellen Spannungswandler.</p> <p><b>P02.05</b> – Wert des Sekundärkreises der eventuellen Spannungswandler.</p> <p><b>P02.06</b> – Aktivierung Phasenfolgekontrolle. <b>OFF</b> = keine Kontrolle. <b>Direkt</b> = L1-L2-L3. <b>Umgekehrt</b> = L3-L2-L1. Auch die entsprechenden Alarmer aktivieren.</p> <p><b>P02.07</b> – Wahl der Verbindungsart, dreiphasig mit/ohne Neutralleiter, zweiphasig und einphasig.</p> <p><b>P02.08</b> – Spannungsmessungen an verketteten Spannungen, Phasenspannungen oder beiden.</p> <p><b>P02.09</b> – Nennspannung der Anlage.</p> <p><b>P02.22</b> – Bestimmt die Steuertypologie für Verbindungen (TBx, Tie breaker). Sind im Layout der Anlage Verbindungen vorgesehen, muss dieser Parameter auf einen Wert ungleich OFF gestellt werden.</p> <p><b>P02.23-P02.24-P02.25-P02.26-P02.27</b> – Ansteuerungsparameter des als Verbindung benutzten Schaltgeräts.</p> <p><b>P02.28</b> – Alfanumerische Beschreibung (Abkürzung), die in der Übersichtsanzeige am Display für die Verbindung gezeigt wird, falls diese benutzt wird.</p> <p><b>P02.30</b> – Schließverzögerung der Verbindung nach dem Verschluss der entsprechenden Netzschaltgeräten.</p> <p><b>P02.31 – P02.33</b> – Vorsprungszeit zwischen der Erregung des Ausgangs der Vor-Übertragung und der effektiven Unterbrechung der Spannungsversorgung des entsprechenden Verbrauchers. Kontrolliert die programmierten Ausgänge mit der Funktion der Vor-Übertragung (pre-transfer).</p> <p><b>P02.32-P02.34</b> – Erregungszeit des Ausgangs der Nach-Übertragung nach Beendigung der Verbraucherübertragung von einem Netz auf das andere.</p> <p><b>P02.37</b> – Wird die Ansteuerung der Schaltgeräte auf kontinuierlich gestellt (P02.22 = Kont. Schaltg.), wird das Verhalten der Karte definiert, wenn auf die Betriebsart OFF geschaltet wird. <b>OFF</b> = Die Ansteuerungsrelais werden nicht erregt. <b>NOC</b> = Die Ansteuerungsrelais bleiben im Zustand, in dem sie sich befanden (NO Change).</p> <p><b>P02.39, P02.40</b> Bedingte Aktivierung des Kuppelschalters. <b>OFF</b> = Der Kuppelschalter kann immer normal benutzt werden. (<b>weitere Einstellungen</b>) = Der Kuppelschalter kann nur benutzt werden, wenn die angewählte Variabel aktiv ist. Wenn die Variable nicht aktiv ist, dann schließt der Kuppelschalter nach dem Öffnen nicht mehr. Ist der Kuppelschalter geschlossen, wird er geöffnet.</p>				

M03 - PASSWORT		M.E.	Default	Wertebereich
<b>P03.01</b>	Passwortfreigabe		OFF	OFF-ON
<b>P03.02</b>	Passwort Benutzerebene		1000	0-9999
<b>P03.03</b>	Passwort erweiterte Ebene		2000	0-9999
<b>P03.04</b>	Passwort Fernzugriff		OFF	OFF/1-9999
<p><b>P03.01</b> – Wenn auf OFF, ist das Passwort-Management deaktiviert und der Zugang zum Einstellungs- und zum Befehlsmenü frei.</p> <p><b>P03.02</b> – Wenn P03.01 aktiv ist, muss dieser Wert eingegeben werden, um den Zugang zur Benutzerebene zu aktivieren. Siehe Kapitel Passwortgeschützter Zugang.</p> <p><b>P03.03</b> – Wie P03.02, jedoch bezogen auf den Zugang zur erweiterten Ebene.</p> <p><b>P03.04</b> – Wenn dieser Parameter auf einen numerischen Wert eingestellt ist, dient dieser als Code, der über serielle Kommunikation angegeben werden muss, bevor Fernbefehle gesendet werden können.</p>				

M04 - AKKU		M.E.	Default	Wertebereich
<b>P04.01</b>	Nennspannung Akku	V	AUTO	AUTO 12 24 48 OFF
<b>P04.02</b>	Grenzwert MAX-Spannung	%	130	110-140
<b>P04.03</b>	Grenzwert MIN-Spannung	%	75	60-130
<b>P04.04</b>	Verzögerung MIN-/MAX-Spannung	sec	10	0-120
<b>P04.05</b>	Kommunikation lokales Ladegerät		OFF	OFF / 01...255
<b>P04.06</b>	Kommunikation Ladegerät Genset 1		OFF	OFF / 01...255
<b>P04.07</b>	Kommunikation Ladegerät Genset 2		OFF	OFF / 01...255
<p><b>P04.01</b> – Nennspannung Akku. Wenn auf OFF sind alle Alarmer und die Displayanzeige der Akku-Spannung deaktiviert.</p> <p><b>P04.02</b> – Ansprechschwelle für den Alarm MAX-Spannung Akku.</p> <p><b>P04.03</b> – Ansprechschwelle für den Alarm MIN-Spannung Akku.</p> <p><b>P04.04</b> – Ansprechschwelle für die Alarmer MIN- und MAX-Spannung Akku.</p> <p><b>P04.05-P04.06-P04.07</b> – Freigabe der seriellen Kommunikation zwischen ATL800 und eventuellen Ladegeräten der Serie BCG...RS. Ermöglicht die Anzeige von Spannungswerten, Ladeströmen und Alarmer des Ladegeräts auf den entsprechenden Bildschirmseiten. Unter „lokal“ ist das Ladegerät gemeint, das am Akku angeschlossen ist, der ATL800 mit Gleichstrom versorgt.</p>				

M05 - AKUSTISCHE ALARME		M.E.	Default	Wertebereich
P05.01	Signalton des Alarms		Zeitgeschaltet	OFF Tastatur Zeitgeschaltet Wiederholt
P05.02	Aktivierungsdauer des Signaltons des Alarms	sec	30	OFF/1-600
P05.03	Aktivierungszeit des Signaltons vor dem Start	sec	OFF	OFF / 1-60
P05.04	Aktivierungszeit des Signaltons bei Beginn der Fernsteuerung	sec	OFF	OFF / 1-60
P05.05	Aktivierungszeit des Signaltons bei Netzausfall SRC1	sec	OFF	OFF / 1-60
P05.06	Aktivierungszeit des Signaltons bei Netzausfall SRC2	sec	OFF	OFF / 1-60
P05.08	Vorrichtung für akustischen Signalton		BUZZER + SIGNALTON	OFF SIRENE BUZZER BUZZER+SIGNALTON
P05.09	Buzzer auf Tastendruck	sec	0,15	OFF/ 0,01-0,50

**P05.01 - OFF** = Signalton deaktiviert. **Tastatur** = Der Signalton ertönt ununterbrochen bis zur Stilllegung mit einer Taste auf der vorderen Tastatur. **Mit Zeitsteuerung** = Signalton dauert die über P06.02 voreingestellte Zeit lang. **Wiederholt** = Signalton dauert die über P06.02 voreingestellte Zeit lang, macht eine dreimal so lange Pause und wiederholt dies Zyklisch.

**P05.02** – Dauer der Aktivierung des akustischen Signaltons bei Alarm.

**P05.03** – Dauer der Aktivierung des akustischen Signals vor irgend einem Motorstart.

**P05.04** – Dauer der Aktivierung des akustischen Signaltons nach der Aktivierung einer ferngesteuerten Kontrolle über den Kommunikationskanal.

**P05.05 – P05.06** – Dauer der Aktivierung des akustischen Signaltons nach einem Spannungsausfall des Netzes SRC1/2.

**P05.08** – Wahl der Vorrichtung für akustischen Signalton.

**P05.09** – Aktivierung und Dauer des Buzzers nach Tastendruck.

M06 – ENERGIEQUELLEN (SRCx, n=1...2)		M.E.	Default	Wertebereich
P06.n.01	Beschreibung der Energiequelle		SRCx	(char*6)
P06.n.02	Priorität der Energiequelle		Nr.	1 – 3
P06.n.03	Art der Energiequelle SRCx		Netz	Netz Generator
P06.n.04	Abkühlzeit Generator	sec	120	1-3600

**Hinweis: Dieses Menü ist in 2 Abschnitte unterteilt, für die Energiequellen SRC1..2.**

**P06.n.01** – Alfanumerische Beschreibung der Energiequelle, die auf der Übersichtsanzeige des Displays angezeigt werden.

**P06.n.02** – Priorität der Energiequelle. Sollten gleichzeitig mehrere Energiequellen vorhanden sein, die an den gleichen Verbraucher angeschlossen werden können, wird diejenige mit Priorität 1 angeschlossen. Sollte das Netz mit Priorität 1 nicht verfügbar sein, wird dasjenige mit Priorität 2 usw. benutzt. Werden zwei Energiequellen mit der gleichen Priorität programmiert, gibt die Software der linksstehenden den Vorrang.

**P06.n.03** – Definiert die Art der Energiequelle des Netzes SRCx. **Netz** = Auf der Übersichtsanzeige wird das Netzsymbol angezeigt. **Generator** = Das Generatorsymbol wird angezeigt, die Ausgänge für das Starten und Stoppen verwaltet und die eventuelle Synchronisationsfunktion gesucht.

**P06.n.04** – Max. Dauer des Kühlzyklus. Beispiel: Zeit zwischen dem Trennen der Generatorverbraucher und dem effektiven Stillstand des Motors.

M07 – SCHALTGERÄTE (BRKn, n=1...2)		M.E.	Default	Wertebereich
P07.n.01	Beschreibung des Schaltgeräts		BRKn	(char*6)
P07.n.02	Verriegelungszeit SRCx → ...	sec	6,0	0,1...1800,0
P07.n.03	Maximale Zeit für Schaltgerät-Ansteuerung (Alarmverzögerung A03 und A04)	sec	5	1...900
P07.n.04	Impulsdauer Ausschaltbefehl	sec	10	0-600
P07.n.05	Impulsdauer Einschaltbefehl	sec	1	0-600
P07.n.06	Dauerbefehl im RESET/OFF-Modus		NOC	OFF NOC
P07.n.07	Umschaltung bei nicht erfolgtem Schließen (nur mit offener Rückmeldung)		OFF	OFF ON
P07.n.08	Impulssignaldauer Öffnen Mindestspannungsspulen	sec	1,0	0,1 ... 10,0
P07.n.09	Verzögerung zwischen Mindestspannungsspulen und Spannen der Schaltfedern	sec	0,2	0,1 ... 10,0
P07.n.10	Erneuter Schließversuch		AUT	OFF AUT AUT+MAN EINSCHALTUNG
P07.n.11	Bedingte Aktivierung des Schalters		OFF	OFF INPx OUTx LIMx REMX PLCx Ax UAX
P07.n.12	Funktionsindex (x)		OFF	OFF / 1...99

**Anmerkung: Dieses Menü ist für die Kontrolle der Schaltgeräte der Energiequellen in 2 Abschnitte BRK1..2 unterteilt.**

**P07.n.01** – Alfanumerische Beschreibung zur Identifizierung des Schaltgeräts des Netzes der Übersichtsanzeige am Display.

**P07.n.02** – Verriegelungszeit ab dem Öffnen des Schaltgeräts BRKn bis zum Schließen eines anderen Schaltgeräts.

**P07.n.03** – Max. Zeit zwischen dem Versenden der Ansteuerung an ein Netzschaltgerät und die effektive Durchführung des Schaltspiels. Wenn sich ein Schaltgerät nach einem Aus- oder Einschaltbefehl nach dieser Zeit nicht in der richtigen Position befindet, werden die Alarme A03 oder A04 ausgelöst. Funktioniert nur, wenn die Status-Hilfskontakte der Schaltgeräte programmiert und verdrahtet sind.

**P07.n.04** – Mindestdauer einer Ansteuerung zum Öffnen, wenn die Ansteuerung der Schaltgerät über Impulse erfolgt (P08.01 = Imp. Schalt.). Bei der Anwendung mit Netzschaltgeräten mit Motorantrieb muss die Zeit ausreichend lang eingestellt sein, um das vollständige Spannen der Schaltfedern zu ermöglichen. Diese Zeit wird auch bei Betrieb im Dauersignal-Modus berücksichtigt.

**P07.n.05** – Impulsdauer des Einschaltbefehls

- P07.n.06** – Wird die Ansteuerung der Schaltgeräte auf kontinuierlich gestellt (P08.01 = Kont. Schaltg.), wird das Verhalten der Karte definiert, wenn auf die Betriebsart OFF geschaltet wird. **OFF** = Die Ansteuerungsrelais werden nicht erregt. **NOC** = Die Ansteuerungsrelais bleiben im Zustand, in dem sie sich befinden (NO Change).
- P07.n.07** – Im Falle eines Timeouts aufgrund eines Ausfalls der Schließphase des Netzschaltschaltgeräts BRKn (Feedback-Kontakt offen), erfolgt die Übertragung des Verbrauchers auf ein alternatives Netz.
- P07.n.08** – Dauer des Deaktivierungsimpulses der Mindestspannungsspulen für das Öffnen der Schaltgeräte.
- P07.n.09** – Zeit, die zwischen dem Öffnungsimpuls der Minimalspannungsspulen und dem Befehl zum Spannen der Schaltfedern verstreicht.
- P07.n.10** – Dieser Parameter definiert, ob im Falle eines Ausfalls der Schließphase, ATL800 einen erneuten Versuch bestehend aus einem Öffnungs-/Ladezyklus der Federn und einem erneuten Versuch einer Schließphase durchführen muss. Sollte auch der zweite Versuch scheitern, wird ein Alarm für einen fehlgeschlagenen Verschluss abgegeben. **OFF** = Es wird kein erneuter Schließversuch durchgeführt. **AUT** = Der erneute Versuch wird nur manuell durchgeführt. **AUT+MAN** = Der erneute Versuch wird in beiden Betriebsarten freigegeben. **EINSCHALTUNG** = für die erneuten Versuche in AUT oder MAN nur durch, wenn der Schalter nicht einschalten und nicht wenn er auf unerwartete Weise ausschaltet.
- P07.n.11, P07.n.12** - Bedingte Aktivierung des Schalters. **OFF** = Der Schalter kann immer normal benutzt werden. (**Weitere Einstellungen**) = Der Schalter kann nur benutzt werden, wenn die angewählte Variabel aktiv ist. Wenn die Variable nicht aktiv ist, dann schließt der Schalter nach dem Öffnen nicht mehr. Ist der Schalter geschlossen, wird er geöffnet.

M08 – VERBRAUCHERUMSCHALTUNG		M.E.	Default	Wertebereich
P08.01	Art der Schaltgeräte		Impulsangesteuerte Schaltgeräte	Impulsangesteuerte Schaltgeräte Dauerangesteuerte Schaltgeräte Schütze
P08.02	Umschaltverhalten		OBP	OBP OAP
P08.03	Max. Zeit, in der der Verbraucher stromlos ist (Ansprechverzögerung Alarm A09)	sec	60	OFF / 1...3600
P08.04	Sperrung der automatischen Rückschaltung auf die Hauptversorgung		OFF	OFF/ON
P08.05	Verzögerungszeit Generatorstart	sec	OFF	OFF / 1-6000
P08.06	Generatorstart-Intervall		OFF	OFF 1h-2h-3h- 4h-6h-8h- 12h- 1d-2d-3d 4d-5d-6d-7d
P08.07	Stunde Generatorstart	H	0	0...23/OFF
P08.08	Minuten Generatorstart	min	0	0...59
P08.09	Abstand zwischen Start der Generatoren	sec	15	0-9999
P08.10	Betriebsmodus EJP		Normal	Normal EJP EJP-T SCR
P08.11	EJP-Startverzögerung	min	25	0-240
P08.12	EJP-Umschaltverzögerung	min	5	0-240
P08.13	Sperrung der Rück-Umschaltung EJP		ON	OFF/ON
P08.14	Freigabe bei geschlossenem Übergang		OFF	OFF ON IN PHASE
P08.15	Max. Delta V	%	5	0 - 25
P08.16	Max. Delta Hz	Hz	0.5	0.0 – 10.0
P08.17	Max. Delta Phi	°	5,0	0,0 – 10,0
P08.18	Stabilisierung der Synchronschaltung	sec	0.50	0,00 – 10,00
P08.19	Max. Synchronzeit	sec	60	0 - 1000
P08.20	Dauer der vorübergehenden Parallelschaltung	sec	0.25	0,01 – 5,00
P08.21	Dauer ON Impuls zur Steigerung/Verringerung der Spannung/Frequenz	sec	0.5	0.1-10.0
P08.22	Dauer OFF Impuls zur Steigerung/Verringerung der Spannung/Frequenz	sec	1.0	OFF / 0,1-10,0
P08.23	Freigabe der Synchronschaltung ON		INPx	INPx OUTx LIMx REMX SPSx Ax UAX
P08.24	Funktionsindex (x)			1...99
P08.25	Freigabe der Synchronschaltung IN-PHASE		INPx	INPx OUTx LIMx REMX SPSx Ax UAX
P08.26	Funktionsindex (x)			1...99
<p><b>P08.01</b> – Definiert die Art des Umschaltgeräts für Leistungsnetze, gilt für alle im Menü M07 definierten BRKn. <b>Impulsschaltgerät</b> = Impulsangesteuerte Schaltgeräte mit Motorantrieb <b>Dauerangesteuertes Schaltgerät</b> = Dauerangesteuerte Schaltgeräte mit Dauerantrieb. <b>Schütze</b> = Ansteuerung Schützspulen</p> <p><b>P08.02</b> – Definiert die Schaltstrategie. <b>OBP</b> = (Open Before Presence) bedeutet, dass im Automatikbetrieb der Ausschaltbefehl eines Schaltgeräts ausgegeben wird, wenn das betroffene Netz außerhalb der Grenzwerte liegt, unabhängig vom Status der Ersatzstromversorgung. <b>OAP</b> = (Open After Presence) bedeutet, dass im Automatikbetrieb der Ausschaltbefehl eines Schaltgeräts erst ausgegeben wird, wenn die Ersatzstromversorgung innerhalb der Grenzwerte liegt.</p> <p><b>P08.03</b> – Sollten alle Stromquellen automatisch über eine diese Zeit überschreitende Zeit lang gleichzeitig nicht verfügbar sein, wird der Alarm A09 <i>Zeitüberschreitung Verbraucher stromlos ausgelöst</i>.</p>				



- P08.04** – Wenn dieser Parameter aktiviert ist, wird nach einer Umschaltung auf die Ersatzstromversorgung nicht automatisch auf die Hauptversorgung zurückgeschaltet, sobald dieses wieder verfügbar ist. Es muss manuell zurückgeschaltet werden. **OFF** = Automatischen Rückschaltung **ON** = Manuelle Rückschaltung.
- P08.05** – Startverzögerung des Motors, wenn die Hauptversorgung nicht wieder innerhalb der vorgegebenen Grenzwerte ist. Wenn dieser Wert auf OFF gesetzt wird, beginnt der Startzyklus gleichzeitig mit dem Öffnen des Schaltgeräts der Hauptversorgung.
- P08.06** – **P08.07** – **P08.08** – Diese Parameter ermöglichen eine zeitgesteuerte Rotation in der Anwendung mit mehreren Generatoren durch Wechseln der Priorität zwischen den Generatoren. P08.06 legt das Rotationsintervall unter den Generatoren fest. Die Tageszeit, zu der die Rotation durchgeführt wird, wird von P08.07 und P08.08 festgelegt. Wenn das Rotationsintervall größer als 24 Stunden ist, wird die Rotation alle n Tage immer zur angegebenen Uhrzeit durchgeführt. Ist es kleiner als 24 Stunden, wird die Rotation zur angegebenen Uhrzeit sowie nach den jeweiligen Intervallen durchgeführt. Wenn zum Beispiel die Uhrzeit 12:30 und Rotation alle 6 Stunden eingegeben wird, erfolgt eine Rotation um 12:30 Uhr, eine um 18:30 Uhr, eine um 0:30 Uhr usw.
- P08.09** – Mit diesem Parameter wird die Zeit bestimmt, die zwischen dem Startzyklus einer Gruppe und dem Startzyklus der nächsten Gruppe verstreicht. Sollte nach dem Versenden einer Ansteuerung diese Zeit ohne Spannungsversorgung v verstreichen, wird der Alarm **A2n Generator Netz n nicht verfügbar** ausgelöst und das System startet, falls verfügbar, einen zweiten Generator.
- P08.10** – Dieser Parameter legt die Betriebsart EJP fest. **Normal** = Standard-Betriebsart im AUT-Modus. **EJP** = Es werden 2 programmierbare Eingänge verwendet, die mit den Funktionen Fernstart Verbraucher off und Fernschaltung für Betriebsart EJP konfiguriert werden. Bei Schließen des Starteingangs wird die Motorstart-Verzögerungszeit (P08.11) aktiviert, nach deren Ablauf der Startzyklus ausgeführt wird. Anschließend wird der Verbraucher bei Eingehen der Umschaltfreigabe von der Hauptversorgung zum Generator umgeschaltet, wenn dieser ordnungsgemäß gestartet ist. Bei Öffnen der Umschaltfreigabe kehrt der Verbraucher zur Hauptversorgung zurück und der Generator führt den Stopp-Zyklus aus, wenn sich der Starteingang öffnet. Die EJP-Funktion ist nur aktiviert, wenn sich das System im Automatikbetrieb befindet. Die Sicherheitseinrichtungen und Alarmer funktionieren wie gewohnt. **EJP-T** = Die Funktion EJP/T ist eine vereinfachte Variante der oben beschriebenen EJP-Funktion, bei welcher der Start des Generators auf dieselbe Weise angesteuert wird, aber die Verbraucherumschaltung zeitlich, und nicht über ein externes Signal gesteuert wird. Diese Funktion belegt daher nur einen Digitaleingang, nämlich den Starteingang. Die Verzögerungszeit für die Durchführung der Umschaltung nach Schließen der Startsteuerung beginnt, sobald die Startsteuerung geschlossen wird, und kann mit dem Parameter P08.12 eingestellt werden. **SCR** = Die SCR-Funktion ähnelt der EJP-Funktion. In dieser Betriebsart aktiviert der Starteingang den Generatorstart wie bei der EJP-Funktion, jedoch ohne die Start-Verzögerungszeit P08.11 abzuwarten. Der Fernschalteneingang hat weiterhin die Funktion der Umschaltfreigabe, die nach der Umschaltverzögerung P08.12 erfolgt.
- P08.11** – Verzögerung zwischen dem EJP-Startsignal und dem tatsächlichen Startsignal an den Generator.
- P08.12** – Umschaltverzögerung des Verbrauchers von der Haupteinspeisung auf die Ersatzstromversorgung im EJP- und SCR-Modus.
- P08.13** – Wenn auf ON, wird der Verbraucher im Modus EJP, EJP-T und SCR nicht wieder auf das Hauptversorgungsnetz zurückgeschaltet, wenn eine Störung des Generators eintritt, sondern erst wenn die Signale an den EJP-Eingängen die Umschaltung freigeben.
- P08.14** – Freigabe bei geschlossenem Übergang Mit diesem Parameter wird die Art der Verbraucherumschaltung zwischen jeweils zwei vorhandenen Energiequellen bestimmt. **OFF** = Der Verbraucher wird mit geöffnetem Übergang (Default) übertragen. **ON** = Die beiden Energiequellen werden (wenn mögliche) synchronisiert oder es wird auf eine spontane Synchronisierung innerhalb einer begrenzten Zeitpanne gewartet. Die Schwellenwert für die Synchronisierung werden durch die folgenden Parameter P08.15 - P08.16 - P08.17 - P08.18 bestimmt. Wenn alle für die Synchronisierung erforderlichen Parameter erfüllt sind, wird der Verbraucher bei geschlossenem Übergang und vorübergehender Parallelschaltung übertragen. Selbstverständlich müssen in diesem Fall die Schaltgeräte und die externen Schutzrichtungen korrekt konfiguriert sein. **IN-PHASE** = In diesem Fall werden die Bedingungen für die Synchronschaltung gesucht, aber die Übertragung erfolgt auf jeden Fall bei geöffnetem Übergang. In diesem Fall wird der Verbraucher auf eine neue Energiequelle übertragen, dessen Weite und Phase zur vorhergehenden Synchronschaltung sind. **SEL** = Wenn P08.23 und P08.24 erfüllt sind, ist die Synchronschaltung ON freigegeben, wenn P08.25 und P08.26 erfüllt sind, ist die Synchronschaltung IN-PHASE freigegeben, ist keine der beiden Bedingungen erfüllt, erfolgt die Übertragung mit offenem Übergang.
- P08.15** – Maximaler Spannungsunterschied zwischen den beiden synchron zu schaltenden Energiequellen als Prozentsatz der Nennspannung.
- P08.16** – Maximaler Frequenzunterschied zwischen den beiden synchron zu schaltenden Energiequellen.
- P08.17** – Maximaler Phasenwinkel zwischen den beiden synchron zu schaltenden Energiequellen.
- P08.18** – Gleichzeitige Mindestverweilzeit der drei vorherigen Bedingungen, bevor die Synchronschaltung als zuverlässig definiert wird.
- P08.19** – Maximale Wartezeit bis sich die Bedingungen einer Synchronschaltung ergeben. Sobald diese Zeit verstrichen ist, wird ein geöffneter Übergang durchgeführt.
- P08.20** – Dauer der vorübergehenden Parallelschaltung bei geschlossenem Übergang.
- P08.21** – **P08.22** – Diese Parameter definieren die ON- und OFF-Dauer der Impulsansteuerungen zur Steigerung oder Verringerung der Spannung oder der Frequenz. Diese Zeiten beeinflussen die programmierten Ausgänge mit den Funktionen Spannung steigern, Spannung verringern, Frequenz steigern und Frequenz verringern. Diese Signale sind für ein Steuergerät des Generators bestimmt, damit die Bedingungen für eine Synchronschaltung gegeben sind.
- P08.23 - P08.24** – Bestimmen mit welcher Variablen die Übertragung mit Synchronschaltung und geschlossenem Übergang erfolgen kann.
- P08.25 - P08.26** – Bestimmen mit welcher Variablen die Übertragung mit Synchronschaltung und offenem Übergang erfolgen (IN-PHASE).

M09 – KONTROLLE DER ENERGIEQUELLEN (SAC, n=1...2)		M.E.	Default	Wertebereich
<b>P09.n.01</b> ●	MIN Grenzwert Trennspeisung	%	85	70-100
<b>P09.n.02</b> ●	Grenzwert MIN Rücksetzung	%	90	70-100
<b>P09.n.03</b> ●	Verzögerung MIN-Spannung	sec	5	0-600
<b>P09.n.04</b> ●	MAX Grenzwert Trennspeisung	%	115	100-130/OFF
<b>P09.n.05</b> ●	Grenzwert MAX Rücksetzung	%	110	100-130/OFF
<b>P09.n.06</b> ●	Verzögerung MAX-Spannung	S	5	0-600
<b>P09.n.07</b> ●	Verzögerung, wenn das Netz wieder innerhalb der vorgegebenen Grenzwerte liegt (wenn keine Ersatzstromversorgung verfügbar ist).	sec	10	1-6000
<b>P09.n.08</b> ●	Verzögerung, wenn das Netz wieder innerhalb der vorgegebenen Grenzwerte ist (und die Ersatzstromversorgung verfügbar ist).	sec	60	1-6000
<b>P09.n.09</b> ●	Phasenausfall-Schwellenwert	%	70	60% - 80% / OFF
<b>P09.n.10</b> ●	Verzögerung Phasenausfall-Schwellenwert	sec	0,1	0,1s-30s
<b>P09.n.11</b> ●	Schwellenwert Asymmetrie MAX	%	15	1% -20%/OFF
<b>P09.n.12</b> ●	Verzögerung Asymmetrie MAX	sec	5	0,1-900
<b>P09.n.13</b> ●	Grenzwert MAX-Frequenz	%	105	100-120/OFF
<b>P09.n.14</b> ●	Verzögerung MAX-Frequenz	sec	3	0-600
<b>P09.n.15</b> ●	Grenzwert MIN-Frequenz	%	95	OFF / 80-100
<b>P09.n.16</b> ●	Verzögerung MIN-Frequenz	sec	5	0-600
<b>P09.n.17</b> ●	Kontrolle NETZ n in OFF/RESET-Modus		OFF	OFF ON OFF+GLOB ON+GLOB
<b>P09.n.18</b> ●	Kontrolle NETZ n in MAN-Modus		OFF	OFF ON OFF+GLOB ON+GLOB
<b>P09.n.19</b> ●	Bedingte Aktivierung der Linie		OFF	OFF

				INPx OUTx LIMx REMx PLCx Ax UAX
P09.n.20	Funktionsindex (x)		OFF	OFF / 1...99
<p>Der Parameter ist auch mit einem Passwort der Benutzerebene zugänglich  <b>Hinweis: Dieses Menü unterteilt sich in 2 Abschnitte für die Kontrolle der Energiequellen (Source Line Control) SLC1..2.</b>  <b>P09.n.01, P09.n.02, P09.n.03</b> – Die ersten beiden Parameter legen den Minimalspannungsschwellenwert und die zugehörige Hysterese bei Wiederherstellung fest. P09.n.02 kann nicht auf einen geringeren Wert als P09.n.01 eingestellt werden. P09.n.03 legt die Verzögerungszeit für das Ansprechen dieser Sicherheitseinrichtung fest.  <b>P09.n.04, P09.n.05, P09.n.06</b> – Die ersten beiden Parameter legen den Maximalspannungsschwellenwert und die zugehörige Hysterese bei Wiederherstellung fest. P09.n.05 kann nicht auf einen geringeren Wert als P09.n.04 eingestellt werden. Wenn P09.n.04 auf OFF gesetzt wird, wird die Maximalspannungsmessung deaktiviert. P09.n.06 legt die Ansprechverzögerung der Maximalspannung fest.  <b>P09.n.07</b> – Verzögerungszeit, wenn SRCx wieder innerhalb der vorgegebenen Grenzwerte ist. Wird verwendet, wenn keine Ersatzstromversorgung verfügbar ist. Normalerweise ist diese Zeit kürzer als P09.n.08, da der Verbraucher stromlos ist, muss dringend Spannung geliefert werden.  <b>P09.n.08</b> – Verzögerungszeit, wenn SRCx wieder innerhalb der vorgegebenen Grenzwerte ist. Wird verwendet, wenn der Verbraucher an eine Ersatzstromversorgung angeschlossen werden kann. Normalerweise ist diese Zeit länger als P09.n.07, da der Verbraucher versorgt wird, kann länger gewartet werden, bis von einer stabilen Spannungsrückkehr ausgegangen werden kann.  <b>P09.n.09, P09.n.10</b> – Spannungsschwellenwert, unter dem ein Ansprechen wegen Phasenausfall erfolgt, üblicherweise schneller als die Absenkung. Die Verzögerungszeit bei Phasenausfall wird durch P09.n.10 festgelegt.  <b>P09.n.11, P09.n.12</b> – P09.n.11 legt den auf die Nennspannung bezogenen oberen Schwellenwert der Phasensymmetrie fest, und P09.n.12 die entsprechende Ansprechverzögerung. Diese Messung kann deaktiviert werden, indem P09.n.11 auf OFF gesetzt wird.  <b>P09.n.13</b> – Ansprechschwellenwert Maximalfrequenz, kann deaktiviert werden.  <b>P09.n.14</b> – Ansprechverzögerung Maximalfrequenz.  <b>P09.n.15</b> – Ansprechschwellenwert Minimalfrequenz, kann deaktiviert werden.  <b>P09.n.16</b> – Ansprechverzögerung Minimalfrequenz.  <b>P09.n.17</b> – <b>OFF</b> = Die Spannungsmessung SLcN im OFF-Modus ist deaktiviert. <b>ON</b> = Die Spannungsmessung im OFF-Modus ist aktiviert. <b>OFF+GLOB</b> = Die Spannungsmessung im OFF-Modus ist deaktiviert, aber abhängig davon, ob das Netz fehlt oder vorhanden ist, wird das auf die Gesamtalarm-Funktion programmierte Relais ausgelöst oder nicht. <b>ON+GLOB</b> = Die Spannungsmessung im OFF-Modus ist aktiviert, und abhängig davon, ob das Netz fehlt oder vorhanden ist, wird das auf die Gesamtalarm-Funktion programmierte Relais ausgelöst oder nicht.  <b>P09.n.18</b> – Siehe P09.n.17, aber bezogen auf die MANUELLE Betriebsart.  <b>P09.n.19, P09.n.20</b> - Bedingte Aktivierung der Energiequelle. <b>OFF</b> = Die Quelle kann immer normal benutzt werden. (<b>Weitere Einstellungen</b>) = Die Quelle kann nur benutzt werden, wenn die angewählte Variabel aktiv ist.</p>				

M10- KOMMUNIKATION		M.E.	Default	Wertebereich
<b>COMn (n=1...3)</b>				
P10.n.01	Serielle Knotenadresse		01	01-255
P10.n.02	Serielle Geschwindigkeit	Bps	9600	1200 2400 4800 9600 19200 38400 57600 115200
P10.n.03	Datenformat		8 bit – n	8 bit, keine Parität 8 bit, ungerade bit, gerade 7 bit, ungerade 7 bit, gerade
P10.n.04	Stoppbit		1	1-2
P10.n.05	Protokoll		Modbus RTU	Modbus RTU Modbus ASCII Modbus TCP
P10.n.06	IP-Adresse		192.168.1.1	000.000.000.000 – 255.255.255.255
P10.n.07	Subnetzmaske		0.0.0.0	000.000.000.000 – 255.255.255.255
P10.n.08	IP-Port		1001	0-32000
P10.n.09	Kanalfunktion		Slave	Slave Gateway Akku-Lader
P10.n.10	Client / Server		Server	Client Server
P10.n.11	Remote-IP-Adresse		000.000.000.000	000.000.000.000 – 255.255.255.255
P10.n.12	Remote-IP-Port		1001	0-32000
P10.n.13	Gateway-IP-Adresse		000.000.000.000	000.000.000.000 – 255.255.255.255

● Der Parameter ist auch mit einem Passwort der Benutzerebene zugänglich  
**Hinweis: Dieses Menü ist in 3 Abschnitte unterteilt, für Kommunikationskanäle COM1..3.**  
**Der Kanal COM1 identifiziert den serienmäßigen Port RS-485, während COM2 und COM3 den eventuellen Kommunikationsport der Erweiterungsmodule vorbehalten sind. Die frontseitige IR-Programmierschnittstelle hat feste Kommunikationsparameter und benötigt daher kein Einstellungs Menü.**  
P10.n.01 – Serielle Adresse (Knoten) des Kommunikationsprotokolls.  
P10.n.02 – Übertragungsgeschwindigkeit des Kommunikationsports (1200 bps für Steckplatz 1 und 4 nicht verfügbar).  
P10.n.03 – Datenformat. Einstellung auf 7 Bits nur für ASCII-Protokoll möglich.  
P10.n.04 – Anzahl Stoppbits.  
P10.n.05 – Wahl des Kommunikationsprotokolls.  
P10.n.06, P10.n.07, P10.n.08 – TCP-IP-Koordinaten für Anwendungen mit Ethernet-Schnittstelle. Nicht verwendet mit anderen Arten von Kommunikationsmodulen.  
P10.n.09 – Betriebsart des Ports. **Slave** = Normalbetrieb, das Gerät beantwortet die Meldungen eines externen Masters. **Gateway** = Das Gerät analysiert die für ihn bestimmten Meldungen (serielle Adresse) und sendet die für andere Knoten bestimmten Meldungen über die Schnittstelle RS485. Siehe Kapitel *Kommunikationskanäle*. **Mirror** = Der Kommunikationskanal dient für den Anschluss eines Wiederholkanals ATL800RD.  
P10.n.10 – Aktivierung der TCP-IP-Verbindung. **Server** = Warten auf Verbindung von einem Remote Client. **Client** = Stellt die Verbindung mit einem Remote-Server her. Dieser Parameter beeinflusst auch das Verhalten des Modems GSM/GPRS. Bei Einstellung auf Client, versucht das Modem einen PSD-Anschluss in Richtung der ferngeschalteten Server/Port.  
P10.n.11 – P10.n.12 – P10.n.13 – Koordinaten für die Verbindung mit dem Remote-Server, wenn P10.n.10 auf Client konfiguriert ist.

M11 – AUTOMATISCHER TEST		M.E.	Default	Wertebereich
P11.01●	Aktivierung des automatischen TESTS Gruppe 1		OFF	OFF/ON
P11.02●	Aktivierung des automatischen TESTS Gruppe 2		OFF	OFF/ON
P11.04●	Durchführungsintervall der TESTS	Tage	7	1-60
P11.05●	TEST-Durchführung am Montag		ON	OFF/ON
P11.06●	TEST-Durchführung am Dienstag		ON	OFF/ON
P11.07●	TEST-Durchführung am Mittwoch		ON	OFF/ON
P11.08●	TEST-Durchführung am Donnerstag		ON	OFF/ON
P11.09●	TEST-Durchführung am Freitag		ON	OFF/ON
P11.10●	TEST-Durchführung am Samstag		ON	OFF/ON
P11.11●	TEST-Durchführung am Sonntag		ON	OFF/ON
P11.12●	Stunden TEST-Beginn	h	12	00-23
P11.13●	Minuten TEST-Beginn	min	00	00-59
P11.14●	TEST-Dauer	min	10	1-600
P11.15●	Automatischer TEST mit Verbraucherumschaltung		OFF	OFF Verbraucher Verbrauchernachbildung

● Der Parameter ist auch mit einem Passwort der Benutzerebene zugänglich  
P11.01 – P11.02 – Aktiviert die Durchführung des periodischen Tests der beiden Generatoren.  
P11.04 – Intervall zwischen zwei periodischen Tests. Wenn der Test am Fälligkeitstag nicht aktiviert ist, wird das Intervall folglich bis zum nächsten aktivierten Tag verlängert.  
P11.05..P11.11 Aktiviert die Durchführung des automatischen Tests an den einzelnen Wochentagen. OFF bedeutet, dass der Test an jenem Tag nicht durchgeführt wird. Achtung!! Die Kalenderuhr muss richtig eingestellt sein.  
P11.12 – P11.13 Legt die Stunden und die Minuten für den Beginn des periodischen Tests fest. Achtung!! Die Kalenderuhr muss richtig eingestellt sein.  
P11.14 – Dauer des periodischen Tests in Minuten.  
P11.15 – Verbrauchermanagement während der Ausführung des periodischen Tests: **OFF** = Der Verbraucher wird nicht umgeschaltet. **Verbraucher** = Aktiviert die Verbraucherumschaltung auf den Generator. **Verbrauchernachbildung** = Die Verbrauchernachbildung wird eingeschaltet, der Anlagenverbraucher wird nicht umgeschaltet.

M12– DIGITALE EINGÄNGE (INPn, n=1...20)		M.E.	Default	Wertebereich
P12.n.01	Funktion des Eingangs INPn		(verschiedene)	(siehe Tabelle Funktionen der Eingänge)
P12.n.02	Funktionsindex (x)		OFF	OFF / 1...99
P12.n.03	Kontakttyp		NO	NO/NC
P12.n.04	Schließverzögerung	sec	0,05	0,00-600,00
P12.n.05	Öffnungsverzögerung	sec	0,05	0,00-600,00

**Hinweis: Dieses Menü unterteilt sich in 20 Abschnitte, einen Abschnitt für jeden programmierbaren digitalen Eingang INP1..INP20.**  
**Die Eingänge der Basiskarte sind von INP1 bis INP12 nummeriert, während die restlichen sich auf die Eingänge der Erweiterungsmodule beziehen.**  
P12.n.01 – Wahl der Funktion des gewählten Eingangs (siehe Tabelle der Funktionen der programmierbaren Eingänge).  
P12.n.02 – Index, der eventuell der am vorhergehenden Parameter programmierten Funktion zugeordnet ist. Beispiel: Wenn die Funktion des Eingangs auf *Ausführung Befehls*menü Cxx konfiguriert ist, und dieser Eingang den Befehl C.07 des Befehlsmenüs ausführen soll, muss P12.n.02 auf den Wert 7 gesetzt werden.  
P12.n.03 – Wahl der Kontaktart: NO Schließer oder NC Öffner.  
P12.n.04 – Schließverzögerung des Kontaktes am gewählten Eingang.  
P12.n.05 – Öffnungsverzögerung des Kontaktes am gewählten Eingang.

M13 – DIGITALE AUSGÄNGE (OUT1...20)		M.E.	Default	Wertebereich
P13.n.01	Funktion des Ausgangs OUTn		(verschiedene)	(siehe Tabelle Funktionen der Ausgänge)
P13.n.02	Funktionsindex (x)		1	OFF / 1...99
P13.n.03	Normaler /umgekehrter Ausgang		NOR	NOR / REV

**Hinweis: Dieses Menü unterteilt sich in 20 Abschnitte, die sich auf die digitalen Ausgänge OUT1...OUT20 beziehen.**  
**Die Ausgänge der Basiskarte gehen von OUT1..OUT10, während die restlichen Ausgänge sich auf die Erweiterungsmodule beziehen.**  
P13.n.01 – Wahl der Funktion des gewählten Ausgangs (siehe Tabelle Funktionen der programmierbaren Ausgänge).  
P13.n.02 – Index, der eventuell der am vorhergehenden Parameter programmierten Funktion zugeordnet ist. Beispiel: Wenn die Funktion des Ausgangs auf die Funktion *Alarm Axx* konfiguriert ist, und dieser Ausgang erregt werden soll, wenn der Alarm A16 eintritt, muss P13.n.02 auf den Wert 16 gesetzt werden.  
P13.n.03 – Konfiguriert den Status des Ausgangs, wenn die ihm zugeordnete Funktion nicht aktiv ist: **NOR** = Ausgang nicht erregt, **REV** = Ausgang erregt.

M14 – VERSCHIEDENES		M.E.	Default	Wertebereich
P14.01	Wartungsintervall Stunden	h	OFF	OFF / 1...99999
P14.02	Wartungsintervall Schaltspiele		OFF	OFF/ 1...99999
P14.03	Ausgang Betriebsmodus		OFF	OFF O M M – O A ...

**P14.01** – Legt das in Stunden ausgedrückte Zeitintervall der planmäßigen Wartung fest. Wenn dieser Parameter auf OFF gesetzt wird, ist dieses Wartungsintervall deaktiviert.

**P14.02** – Legt das in der Anzahl der Schaltspiele ausgedrückte Zeitintervall der planmäßigen Wartung fest. Wenn dieser Parameter auf OFF gesetzt wird, ist dieses Wartungsintervall deaktiviert.

**P14.03** – Legt fest, in welcher Betriebsart der auf die Funktion Betriebsmodus *programmierte Ausgang* aktiviert werden soll. Wird dieser Parameter zum Beispiel auf M-O gesetzt, wird der Ausgang *Betriebsmodus* aktiviert, wenn sich der ATL800 in der Betriebsart MAN oder OFF befindet.

M15 - GRENZWERTE (LIMn, n = 1...16)		M.E.	Default	Wertebereich
P15.n.01	Referenzmessung		OFF	OFF- (Liste der Messungen) AINx CNTx ....
P15.n.02	Quelle Referenzmessung		OFF	OFF SRC1 SRC2
P15.n.03	Nr. Kanal Nr. (x)		1	OFF/1..99
P15.n.04	Funktion		Max	Max Min Min+Max
P15.n.05	Oberer Schwellenwert		0	-9999 - +9999
P15.n.06	Multiplikator		x1	/100 – x10k
P15.n.07	Verzögerung	sec	0	0,0 – 600,0
P15.n.08	Unterer Schwellenwert		0	-9999 - +9999
P15.n.09	Multiplikator		x1	/100 – x10k
P15.n.10	Verzögerung	sec	0	0,0 – 600,0
P15.n.11	Ruhezustand		OFF	OFF-ON
P15.n.12	Merker		OFF	OFF-ON

**Hinweis: Dieses Menü ist in 16 Abschnitte unterteilt, für die Grenzwerte LIM1...16**

**P15.n.01** – Legt fest, für welche Messungen des ATL800 der Grenzwert zur Anwendung kommt.

**P15.n.02** – Wenn es sich bei der Referenzmessung um eine elektrische Messung handelt, wird hier festgelegt, ob sie sich auf das Netz oder auf den Generator bezieht.

**P15.n.03** – Wenn die Referenzmessung eine interne Multikanal-Messung ist (Beispiel AINx), wird hier definiert, welcher Kanal.

**P15.n.04** – Definiert die Funktionsweise des Grenzwerts. **Max** = LIMn aktiv, wenn die Messung P15.n.05 mal P15.n.06 überschreitet. P15.n.08 mal P15.n.09 ergibt die Rückstellschwelle. **Min** = LIMn aktiv, wenn die Messung unter P15.n.08 mal P15.n.09 liegt. P15.n.05 mal P15.n.06 ergibt die Rückstellschwelle. **Min+Max** = LIMn aktiv, wenn die Messung über P15.n.05 mal P15.n.06 oder unter P15.n.08 mal P15.n.09 liegt.

**P15.n.05** und **P15.n.06** - Diese Parameter definieren den oberen Schwellenwert, der sich aus dem mit P15.n.05 multiplizierten Wert von P15.n.06 ergibt.

**P15.n.07** – Ansprechverzögerung am oberen Schwellenwert.

**P15.n.08, P08.n.09, P08.n.10** - Wie oben, jedoch bezogen auf den unteren Schwellenwert.

**P15.n.11** – Dient zur Statusumkehrung des Grenzwerts LIMn.

**P15.n.12** – Legt fest, ob der Schwellenwert gespeichert bleibt und von Hand über das Befehlsmenü zurückgesetzt werden muss (ON) oder automatisch zurückgesetzt wird (OFF).

P16 - ZÄHLER (CNTn, n = 1...8)		M.E.	Default	Wertebereich
P16.n.01	Zählerquelle		OFF	OFF ON INPx OUTx LIMx REMX SPSx Axx UAX
P16.n.02	Kanal Nummer (x)		1	1-99
P16.n.03	Multiplikator		1	1-1000
P16.n.04	Teiler		1	1-1000
P16.n.05	Beschreibung des Zählers		CNTn	(Text – 16 Zeichen)
P16.n.06	Maßeinheit		ME n	(Text – 6 Zeichen)
P16.n.07	Reset-Quelle		OFF	OFF ON INPx OUTx LIMx REMX SPSx Axx UAX
P16.n.08	Kanal Nummer (x)		1	1-99

**Hinweis: Dieses Menü ist in 8 Abschnitte unterteilt, für die Zähler CNT1..8**

**P16.n.01** – Signal, das die Erhöhung des Zählers bewirkt (an der Anstiegsflanke). Kann das Einschalten der Spannungszufuhr zum ATL800 (ON), das

Überschreiten eines Schwellenwerts (LIMx), die Aktivierung eines externen Eingangs (INPx), eine logische Bedingung (SPSx) usw. sein.  
**P16.n.02** – Nummer des Kanals x, bezogen auf den vorherigen Parameter.  
**P16.n.03** – K Multiplikationsfaktor. Die gezählten Impulse werden mit diesem Wert multipliziert, bevor sie angezeigt werden  
**P16.n.04** – K Teilungsfaktor. Die gezählten Impulse werden durch diesem Wert geteilt, bevor sie angezeigt werden. Wenn dieser nicht 1 ist, wird der Zähler mit 2 Dezimalstellen angezeigt.  
**P16.n.05** - Beschreibung des Zählers. Frei wählbarer Text, 16 Zeichen.  
**P16.n.06** - Maßeinheit des Zählers. Frei wählbarer Text, 6 Zeichen.  
**P16.n.07** - Signal, das die Rücksetzung des Zählers bewirkt. Solange dieses Signal aktiv ist, bleibt der Zähler auf Null.  
**P16.n.08** - Nummer des Kanals x, bezogen auf den vorherigen Parameter.

M17 - TIMER (TIMn, n = 1..8)		M.E.	Default	Wertebereich
<b>P17.n.01</b>	Timerquelle			OFF ON INPx OUTx LIMx REMx SPSx Axx UAx
<b>P17.n.02</b>	Kanal Nummer (x)		1	1-99
<b>P17.n.03</b>	Verzögerung	sec	0	0.0 – 6000.0
<b>Hinweis: Dieses Menü ist in 8 Abschnitte unterteilt, für die Timer TIM1..8</b>				
<b>P17.n.01</b> – Quellenvariabel zur Ansteuerung des Starts und des Resets des betreffenden Timers.				
<b>P17.n.02</b> – Nummer des eventuellen Kanals, bezogen auf den vorherigen Parameter.				
<b>P17.n.03</b> – Timerdauer.				

M19 - ANALOGISCHE EINGÄNGE (AINn, n=1..6)		M.E.	Default	Wertebereich
<b>P19.n.01</b>	Eingangstyp		OFF	OFF 0..20mA 4...20mA 0...10V -5V...+5V PT100
<b>P19.n.02</b>	Skalenanfangswert		0	-9999 - +9999
<b>P19.n.03</b>	Multiplikator		x1	/100 – x1k
<b>P19.n.04</b>	Skalenendwert		100	-9999 - +9999
<b>P19.n.05</b>	Multiplikator		x1	/100 – x1k
<b>P19.n.06</b>	Beschreibung		AINn	(Text – 16 Zeichen)
<b>P19.n.07</b>	Maßeinheit		ME <sub>n</sub>	(Text – 6 Zeichen)

**Hinweis: Dieses Menü ist in 8 Abschnitte unterteilt, für die Analogeingänge AIN1...AIN8, die in Kombination mit den Erweiterungsmodulen EXP1004 zur Verfügung stehen.**

**P19.n.01** – Gibt den am Analogeingang angeschlossenen Sensortyp an. Der Sensor muss je nach Auswahl an der entsprechenden Klemme angeschlossen werden. Siehe Handbuch Eingangsmodul.  
**P19.n.02 und P19.n.03** – Diese Parameter definieren den Wert, der angezeigt werden soll, wenn das Signal des Sensors kleinstmöglich ist, das heißt am Anfang des anhand des Typs festgelegten Wertebereichs (0 mA, 4 mA, 0 V, -5 V usw). Hinweis: Diese Parameter werden nicht verwendet, wenn der Sensor vom Typ PT100 ist.  
**P19.n.04 und P19.n.05** – Definieren den Wert, der angezeigt werden soll, wenn das Signal des Sensors höchstmöglich ist, das heißt am Skalenende des anhand des Typs festgelegten Wertebereichs (20 ma, 10 V, +5 V usw). Diese Parameter werden nicht verwendet, wenn der Sensor vom Typ PT100 ist.  
**P19.n.06** – Beschreibung der mit dem Analogeingang verbundenen Messung. Frei wählbarer Text, 16 Zeichen.  
**P19.n.07** – Maßeinheit. Frei wählbarer Text, 6 Zeichen. Wenn der Eingang vom Typ PT100, und der Text der Maßeinheit °F ist, wird die Temperatur in Fahrenheit angezeigt, anderenfalls erfolgt die Anzeige in Grad Celsius.

*Praktisches Beispiel: Der Analogeingang AIN3 muss ein Signal 4...20mA von einem elektronischen Füllstandsensor ablesen, der auf dem Display mit der Beschreibung 'Füllstand Reservetank' und mit dem Skalenendwert 1500 Liter angezeigt werden muss.*

*Programmiert wird also der Abschnitt 3 dieses Menüs, der sich auf AIN3 bezieht.*

<i>P19.3.01 = 4...20 mA</i>	
<i>P19.3.02 = 0</i>	<i>(0 x 1 = 0 Liter, Wert am Skalenbeginn entspricht 4mA)</i>
<i>P19.3.03 = x1</i>	
<i>P19.3.04 = 1500</i>	<i>(1500 x 1 = 1500, Skalenendwert bezogen auf 20 mA)</i>
<i>P19.3.05 = x1</i>	
<i>P19.3.06 = 'Füllstand Reservetank'</i>	
<i>P19.3.07 = 'Liter'</i>	

M20 - ANALOGISCHE AUSGÄNGE (AOU <sub>n</sub> , n=1..6)		M.E.	Default	Wertebereich
<b>P20.n.01</b>	Ausgangstyp		OFF	OFF 0..20mA 4...20mA 0...10V -5V...+5V
<b>P20.n.02</b>	Referenzmessung		OFF	OFF- (Messungen)
<b>P20.n.03</b>	Referenzquelle		OFF	OFF SRC1 SRC2
<b>P20.n.04</b>	Kanal Nummer (x)		1	1-99
<b>P20.n.05</b>	Skalenanfangswert		0	-9999 - +9999
<b>P20.n.06</b>	Multiplikator		x1	/100 – x10k

P20.n.07	Skalenendwert		0	-9999 - +9999
P20.n.08	Multiplikator		x1	/100 – x10k
<b>Hinweis: Dieses Menü ist in 8 Abschnitte unterteilt, für die Analogausgänge AOU1...AOU8, die in Kombination mit den Erweiterungsmodulen EXP1005 zur Verfügung stehen.</b>				
P20.n.01 - Angabe der Signalart im Ausgang Der Anschluss muss je nach Auswahl an der entsprechenden Klemme erfolgen. Siehe Handbuch des Moduls des Analogausgangs.				
P20.n.02 - Messung, von der der Wert des Analogausgangs abhängt.				
P20.n.03 - Nummer der Energiequelle SRCx, auf die sich die im vorhergehenden Parameter angewählte Messung bezieht (falls anwendbar).				
P20.n.05 und P20.n.06 - Definieren den Messwert, der einem Ausgangswert auf dem untersten Wert des Wertebereichs entspricht (0 mA, 4 mA, 0 V, -5 V usw).				
P20.n.07 und P20.n.08 - Diese Werte definieren den Messwert, der dem höchsten Wert des Wertebereichs entspricht (20 mA, 10 V, +5 V, usw.).				
Praktisches Beispiel: Der Analogausgang AOU2 muss ein zur Gesamtspannung L1 des Netzes SCR2, von 0 bis 500 V proportionales Signal 0...20mA abgeben. Programmiert wird also der Abschnitt 2 dieses Menüs, der sich auf AOU2 bezieht.				
P20.2.01 = 0...20mA				
P20.2.02 = V11-N				
P20.2.03 = SRC2				
P20.2.04 = 1 (unbenutzt)				
P20.2.05 = 0 ( 0 x 1 = 0 W, Wert am Skalenbeginn)				
P20.2.06 = x1				
P20.2.07 = 500 ( 500 x 1 = 500 V, Wert am Skalenende)				
P20.2.08 = x1				

M21 – BENUTZERDEFINIERTER ALARME (UAn, n=1...8)		M.E.	Default	Wertebereich
P21.n.01	Alarmquelle		OFF	OFF INPx OUTx LIMx REMX SPSx TIMx
P21.n.02	Kanal Nummer (x)		1	OFF/1...99
P21.n.03	Text		UAn	(Text – 20 Zeichen)
P21.n.04	Öffnen des Schaltgeräts 1		OFF	OFF ON
P21.n.05	Öffnen des Schaltgeräts 2		OFF	OFF ON
<b>Hinweis: Dieses Menü ist in 8 Abschnitte unterteilt, für die Definition der benutzerdefinierten Alarme UA1...UA8.</b>				
P21.n.01 – Definition des Digitaleingangs oder der internen Variablen, deren Aktivierung den benutzerdefinierten Alarm auslöst.				
P21.n.02 – Kanalnummer, bezogen auf den vorherigen Parameter.				
P21.n.03 – Frei wählbarer Text, der im Alarmfenster eingeblendet wird.				
P21.n.04-P21.n.05 – Dieser Parameter bestimmt, ob nach einem Eingriff eine Benutzeralarms einer oder mehrere Netzschaltgeräte öffnen müssen.				
Praktisches Beispiel: Der benutzerdefinierte Alarm UA3 soll vom Schließen des Eingangs INP5 ausgelöst werden und die Anzeige der Meldung 'Türen offen' bewirken. In diesem Fall muss der Menüabschnitt 3 konfiguriert werden (für den Alarm UA3): P21.3.01 = INPx P21.3.02 = 5 P21.3.03 = 'Türen offen' P21.3.04, P21.3.05 = OFF				

### Anlagen-Layout

Es folgt eine Auflistung aller möglichen Layouts der Anlage, die von ATL800 unterstützt werden. Für jeden werden folgende Angaben gemacht:

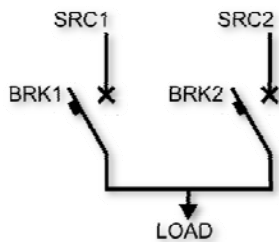
- Der Code für die Anwahl des Layouts in der Einstellung des Parameters P02.01 des HAUPTMENÜS (Beispiel: B: 2S-1T-PL)
- Eine Übersichtsanzeige als Beispiel
- Tabelle der technischen Daten
- Beschreibung einer typischen Anwendung.

Bei diesen Übersichtsanzeigen wurden als Beispiel Abkürzungen zur Kennzeichnung der einzelnen Elemente benutzt. Die Texte dieser Abkürzungen sind frei programmierbar, damit sie mit der echten Anlage übereinstimmen. In unseren Beispielen haben die Abkürzungen folgende Bedeutung:

- SRCx = Versorgungsenergiequelle (SOURCE). Entspricht den Versorgungsnetzen SRCx.
- Qx = Netzschaltgerät. Entspricht den Schaltgeräten BRKn.
- TBx = Verbindung (Tie Breaker).
- LOADx = Verbraucher.
- NPL = Nicht prioritärer Verbraucher (Non-Priority Load)



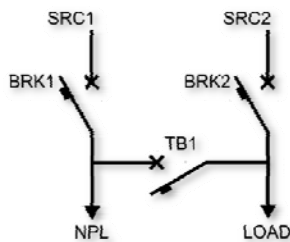
Fall A: 2S - 0T



SRC1	SRC2	BRK1	BRK2
0	0	Offen	Offen
0	1	Offen	Geschlossen
1	X	Geschlossen	Offen

Zwei Energiequellen mit nur einem Verbraucher.

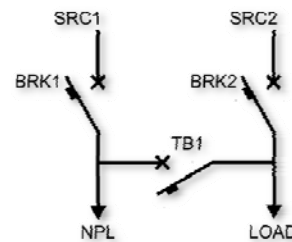
Fall B: 2S - 1T - PL



SRC1	SRC2	BRK1	BRK2	TB1
0	0	Offen	Offen	Offen
0	1	Offen	Geschlossen	Offen
1	x	Geschlossen	Offen	Geschlossen

Zwei Energiequellen mit einer Verbindung.  
Verbraucher unterteilt zwischen prioritär und nicht prioritär (NPL).  
Die Energiequelle 2 kann nur den prioritären Verbraucher (LOAD) versorgen.

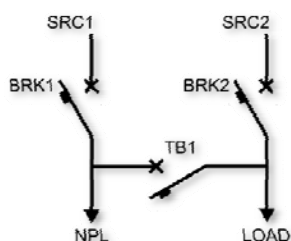
Fall C: 2S - 1T - SI



SRC1	SRC2	BRK1	BRK2	TB1
0	0	Offen	Offen	Offen
0	1	Offen	Geschlossen	Geschlossen
1	0	Geschlossen	Offen	Geschlossen
1	1	Geschlossen	Geschlossen	Offen

Zwei Energiequellen mit einer Verbindung.  
Zwei voneinander unabhängige Verbraucher, die normalerweise von jeweils der eigenen Energiequelle versorgt werden.  
Sollte einer der beiden Energiequellen fehlen, versorgt die andere beide Verbraucher.

Fall D: 2S - 1T - AI



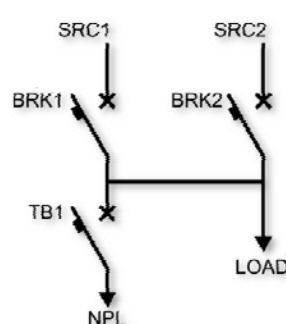
SRC1	SRC2	BRK1	BRK2	TB1
0	0	Offen	Offen	Offen
0	1	Offen	Geschlossen	Offen
1	0	Geschlossen	Offen	Geschlossen
1	1	Geschlossen	Geschlossen	Offen

Zwei Energiequellen mit einer Verbindung.  
Zwei voneinander unabhängige Verbraucher, die normalerweise von jeweils der eigenen Energiequelle versorgt werden.  
Im Falle eines Ausfalls der Energiequelle SRC2, kann SRC1 beide Verbraucher versorgen, während SRC2 nur den eigenen Verbraucher versorgen kann.

Fall Z: Custom

Einer individuellen Konfiguration auf Anfrage vorbehalten.

Fall O: 2S-NPL



SRC1	SRC2	BRK1	BRK2	TB1
0	0	Offen	Offen	Offen
0	1	Offen	Geschlossen	Offen
1	x	Geschlossen	Offen	Geschlossen

Zwei Versorger und drei Schaltgeräte.  
Verbraucher unterteilt zwischen prioritär und nicht prioritär (NPL).  
Die Energiequelle 2 kann nur den prioritären Verbraucher (LOAD) versorgen.

## Alarme

- Bei Auftreten eines Alarms werden auf dem Display ein Alarm-Symbol, ein Kenncode und die Beschreibung des Alarms in der ausgewählten Sprache angezeigt.



- Wenn die Navigationstasten der Seiten gedrückt werden, wird das Popup-Fenster mit den Alarmangaben vorübergehend geschlossen und nach einigen Sekunden wieder eingeblendet.
- Solange ein Alarm aktiv ist, blinkt die rote LED auf der Vorderseite neben dem Alarmsymbol. Wenn freigegeben, werden die Lokal- und Remote-Alarmlaute aktiviert.
- Die Alarme werden durch Drücken der Taste OFF zurückgesetzt.
- Wenn die Ursache, die den Alarm ausgelöst hat, weiterhin besteht, lässt er sich nicht zurücksetzen.  
Nach Auftreten eines oder mehrerer Alarme hängt das Verhalten des ATL800 von der Einstellung der *Eigenschaften* der aktiven Alarme ab.

## Eigenschaften der Alarme

Jedem Alarm, einschließlich der benutzerdefinierten Alarme (*User Alarms*, Uax) können verschiedene Eigenschaften zugewiesen werden:

- **Alarm freigegeben** - Allgemeine Freigabe des Alarms. Bei fehlender Freigabe wird vorgegangen, als ob der Alarm nicht existieren würde.
- **Nur AUT** – Der Alarm kann nur ausgelöst werden, wenn der ATL im Automatikbetrieb ist.
- **Gehaltener Alarm** - Bleibt auch nach Beseitigung der auslösenden Ursache gespeichert.
- **Gesamtalarm A** – Aktiviert den Ausgang, der dieser Funktion zugewiesen ist.
- **Gesamtalarm B** – Aktiviert den Ausgang, der dieser Funktion zugewiesen ist.
- **Sperre BRK1** – Nach Auftreten des Alarms werden keine Befehle mehr an das Schaltgerät BRK1 gesendet.
- **Sperre BRK2** – Wie oben, aber bezogen auf Schaltgerät BRK2.
- **Sirena** – Aktiviert den dieser Funktion zugewiesenen Ausgang, wie in der Tabelle der Alarme konfiguriert.
- **Sperre** - Der Alarm kann durch Aktivierung eines programmierten Eingangs mit der Funktion Alarmsperre vorübergehend deaktiviert werden.
- **Modem** – Der Alarm wird via Modem weitergeleitet (SMS oder FTP).
- **No LCD** – Der Alarm wird normal verwaltet, jedoch nicht auf dem Display angezeigt.

## Tabelle der Alarme

Die folgende Tabelle zeigt alle Alarmcodes, die dazugehörige Beschreibung und die Defaulteigenschaften.

CODE	Beschreibung	Freigegeben	Nur AUT	Gehalten	Gesamtalarm A	Gesamtalarm	Sperre BRK1	Sperre BRK2	Sirene	Sperre	Modem	Kein LCD
A01	Akkuspannung zu niedrig	•		•		•			•		•	
A02	Akkuspannung zu hoch	•		•		•			•		•	
A03	Timeout Schaltgerät BRK1	•	•	•	•		•		•		•	
A04	Timeout Schaltgerät BRK2	•	•	•	•			•	•		•	
A06	Falsche Phasenfolge Netz SRC1	•		•	•				•		•	
A07	Falsche Phasenfolge Netz SRC2	•		•	•				•		•	
A09	Zeitüberschreitung Verbraucher stromlos	•	•		•				•		•	
A10	Störung lokales Ladegerät	•		•	•				•		•	
A11	Störung Ladegerät Generator 1	•		•	•				•		•	
A12	Störung Ladegerät Generator 2	•		•	•				•		•	
A14	Notfall	•		•	•				•		•	
A15	Ansprechen der Überstromschutzvorrichtung BRK1 (Trip)	•		•	•		•	•	•		•	
A16	Ansprechen der Überstromschutzvorrichtung BRK2 (Trip)	•		•	•		•	•	•		•	
A18	Schaltgerät BRK1 herausgezogen (Withdrawn)	•	•	•	•		•		•		•	•
A19	Schaltgerät BRK2 herausgezogen (Withdrawn)	•	•	•	•			•	•		•	•
A21	Generator Netz SRC1 nicht verfügbar	•			•				•		•	
A22	Generator Netz SRC2 nicht verfügbar	•			•				•		•	
A24	Wartung Stunden SRC1	•				•					•	
A25	Wartung Stunden SRC2	•				•					•	
A27	Wartung Schaltvorgänge BRK1	•				•					•	
A28	Wartung Schaltvorgänge BRK2	•				•					•	
A30	Alarm vom Schaltgerät der Hilfsspannung	•			•				•		•	
A32	Timeout Verbindungsschaltgerät TB1	•	•	•	•				•		•	
A35	Ansprechen der Überstromschutzvorrichtung (Trip) Kuppelschalter TB1	•		•	•		•	•	•		•	
A38	Kuppelschalter TB1 herausgezogen (Withdrawn)	•	•	•	•				•		•	•
UA1..8	Benutzerdefinierter Alarm											

## Beschreibung der Alarme

CODE	BESCHREIBUNG	ALARMURSACHE
A01	Akkuspannung zu niedrig	Akkuspannung liegt länger als eingestellt unter dem unteren Schwellenwert
A02	Akkuspannung zu hoch	Akkuspannung liegt länger als eingestellt über dem oberen Schwellenwert
A03	Timeout Schaltgerät BRK1	Das Schaltgerät BRK1 von NETZ SRC1 hat innerhalb der eingegebenen max. Zeit keinen Aus- oder Einschaltvorgang ausgeführt. Nachdem der Alarm ausgelöst wurde, wird der Befehl zum Öffnen oder Schließen unterdrückt. Die Alarme werden nur ausgelöst, wenn mindestens eine der beiden Energiequellen vorhanden ist, d.h. über den programmierten unteren Schwellenwerten liegt.
A04	Timeout Schaltgerät BRK2	Wie oben, bezogen auf BRK2.
A06	Falsche Phasenfolge Netz SRC1	Die am Netz SRC1 gemessene Phasenfolge stimmt nicht mit der programmierten überein.
A07	Falsche Phasenfolge Netz SRC2	Wie oben, bezogen auf SRC2.
A09	Zeitüberschreitung Verbraucher stromlos	Entweder, weil die Versorgungsnetze nicht verfügbar waren, oder weil beide Schaltgeräte geöffnet geblieben sind, ist der Verbraucher länger als die mit P08.03 programmierte Zeit stromlos gewesen.
A10	Störung lokales Ladegerät	Dieser Alarm wird von dem auf die Funktion <i>Alarm lokales Ladegerät</i> programmierten Eingang ausgelöst, wenn mindestens eine Energiequelle innerhalb der Grenzwerte liegt.
A11	Störung Ladegerät Generator 1	Dieser Alarm wird von dem auf die Funktion <i>Alarm Ladegerät Generator 1</i> programmierten Eingang ausgelöst, wenn mindestens eine Energiequelle innerhalb der Grenzwerte liegt.
A12	Störung Ladegerät Generator 2	Wie oben, bezogen auf Generator 2.
A14	Notfall	Durch die Öffnung des externen Eingangs <i>Notfall</i> ausgelöster Alarm. Alle Schaltgeräte werden geöffnet.
A15	Ansprechen der Überstromschutzvorrichtung BRK1 (Trip)	Das Schaltgerät BRK1 hat sich infolge Ansprechen der Überstromschutzvorrichtung geöffnet, gemeldet vom entsprechenden Eingang mit der Funktion <i>Ansprechen Schutzvorrichtung Schaltgerät Netz 1</i> .
A16	Ansprechen der Überstromschutzvorrichtung BRK2 (Trip)	Wie oben, bezogen auf BRK2.
A18	Schaltgerät BRK1 herausgezogen (Withdrawn)	Das Schaltgerät BRK1 ist nicht verfügbar, weil der Eingang mit Funktion <i>Schaltgerät Netz 1 herausgezogen</i> meldet, dass der Schalter nicht in seinem Gehäuse verfügbar ist.
A19	Schaltgerät BRK2 herausgezogen (Withdrawn)	Wie oben, bezogen auf BRK2.
A21	Generator Netz SRC1 nicht verfügbar	Vom Eingang <i>Generator bereit Netz SRC1 ausgelöster Alarm</i> .
A22	Generator Netz SRC2 nicht verfügbar	Wie oben, bezogen auf SRC2.
A24	Wartung Stunden SRC1	Dieser Alarm wird ausgelöst, wenn die Wartungsstunden für das Netz SRC1 den Wert Null erreichen. Siehe Menü M14.

		Befehlsmenü verwenden, um Betriebsstunden und Alarm zurückzusetzen.
A25	Wartung Stunden SRC2	Wie oben, bezogen auf SRC2.
A27	Wartung Schaltvorgänge BRK1	Dieser Alarm wird ausgelöst, wenn die Anzahl der Schaltspiele für das Schaltgerät BRK1 des Netzes SRC1 den im Menü M14 eingestellten Wert erreicht. Befehlsmenü verwenden, um den Betrieb wiederherzustellen und den Alarm zurückzusetzen.
A28	Wartung Schaltvorgänge BRK2	Wie oben, bezogen auf BRK2.
A30	Alarm vom Schaltgerät der Hilfsspannung	Das Gerät, das die Entnahme der Hilfsspannung vom verfügbaren Netz (Typ Lovato ATLDP51) regelt, meldet eine Störung / Fehlfunktion.
A31	Timeout nicht prioritäres Verbraucherschaltgerät	Das Schaltgerät für das Trennen des nicht prioritären Verbrauchers hat innerhalb der eingegebenen max. Zeit keinen Öffnungs- oder Schließvorgang ausgeführt. Nachdem der Alarm ausgelöst wurde, wird der Befehl zum Öffnen oder Schließen unterdrückt. Die Alarme werden nur ausgelöst, wenn mindestens eine der beiden Energiequellen vorhanden ist, d.h. über den programmierten unteren Schwellenwerten liegt.
A32	Timeout Verbindungsschaltgerät TB1	Die Verbindung TB1 hat innerhalb der eingegebenen max. Zeit keinen Öffnungs- oder Schließvorgang ausgeführt. Nachdem der Alarm ausgelöst wurde, wird der Befehl zum Öffnen oder Schließen unterdrückt. Die Alarme werden nur ausgelöst, wenn mindestens eine der beiden Energiequellen vorhanden ist, d.h. über den programmierten unteren Schwellenwerten liegt.
A35	Ansprechen der Überstromschutzeinrichtung (Trip) Kuppelschalter TB1	Der Kuppelschalter TB1 hat sich infolge Ansprechen der Überstromschutzeinrichtung geöffnet, gemeldet vom entsprechenden Eingang mit der Funktion <i>Ansprechen Schutzeinrichtung TB1</i> .
A38	Kuppelschalter TB1 herausgezogen (Withdrawn)	Das Schaltgerät TB1 ist nicht verfügbar, weil der Eingang mit Funktion <i>Schaltgerät Netz TB1 herausgezogen</i> meldet, dass der Schalter nicht in seinem Gehäuse verfügbar ist.
UA1 ... UA8	Benutzerdefinierter Alarm	Der benutzerdefinierte Alarm wurde durch die Aktivierung der Variablen oder des über Menü M15 zugeordneten Eingangs ausgelöst

#### Tabelle der Funktionen der programmierbaren Eingänge

- Die folgende Tabelle enthält alle Funktionen, die den programmierbaren Digitaleingängen INPn zugewiesen können.
- Für jeden Eingang kann anschließend die umgekehrte Funktion (NO - NC), die verzögerte Aktivierung oder die Deaktivierung mit unabhängig einstellbaren Zeiten konfiguriert werden.
- Einige Funktionen erfordern einen weiteren numerischen Parameter; dieser wird mit dem vom Parameter **P12.n.02** vorgegebenen Index (x) definiert.
- Für detailliertere Angaben siehe Menü *M12 Digitale Eingänge*.

Nr.	Funktion	Beschreibung
0	Deaktiviert	Eingang deaktiviert.
1	Konfigurierbar	Freie Konfiguration durch den Benutzer.
2	Schaltgerät Netz 1 geschlossen (Rückmeldung BRK1)	Hilfskontakt, der dem ATL angibt, ob das Schaltgerät BRK1 geöffnet/geschlossen ist. Wenn dieses Signal nicht angeschlossen wird, hat das Schaltgerät für den ATL den gleichen Status wie die Steuerausgänge.
3	Schaltgerät Netz 2 geschlossen (Rückmeldung BRK2)	Wie oben, bezogen auf BRK2.
4	Schaltgerät Netz 1 mm Schutz (Trip BRK1)	Bei geschlossenem Kontakt wird der Alarm infolge Ansprechen der Schutzeinrichtung des Schaltgeräts BRK1 ausgelöst
5	Schaltgerät Netz 2 mm Schutz (Trip BRK2)	Wie oben, bezogen auf BRK2.
6	Schaltgerät Netz 1 herausgezogen (Withdrawn BRK1)	Bei Kontakt wird ein Alarm des Schaltgeräts BRK1 herausgezogen ausgelöst.
7	Schaltgerät Netz 2 herausgezogen (Withdrawn BRK2)	Wie oben, bezogen auf BRK2.
8	Übertragung auf die Ersatzstromversorgung (Fernstart on-load)	Im geschlossenen Zustand wird die Trennung vom prioritären Netz ausgelöst und es erfolgt die Umschaltung auf das erste verfügbare Netz. Auch wenn die Spannung des Hauptversorgungsnetzes innerhalb der Grenzwerte liegt. Das Schaltgerät der Ersatzstromversorgung bleibt aktiviert, solange letztere innerhalb der Grenzwerte liegt. Kann für die EJP-Funktion verwendet werden.
9	Unterdrückung der automatischen Rückkehr zur Hauptversorgung	Wenn dieser Kontakt geschlossen ist, verhindert er das automatische Zurückschalten auf das prioritäre Netz, wenn dieses wieder innerhalb der Grenzwerte liegt. (verhindert das Öffnen des benutzten Netzes unter folgenden Bedingungen: Eingang geschlossen und Netz im Grenzwert). Wird verwendet, um zu verhindern, dass durch die automatische Rückschaltung zu einem unvorhergesehenen Zeitpunkt eine weitere Stromunterbrechung eintritt.
10	Unterdrückung der automatischen Rückkehr zur Hauptversorgung	Wenn dieser Kontakt geschlossen ist, verhindert er in der AUT-Betriebsweise das automatische Zurückschalten auf das prioritäre Netz, wenn dieses wieder innerhalb der Grenzwerte liegt. (verhindert das Öffnen des benutzten Netzes unter folgenden Bedingungen: Eingang geschlossen und Netz im Grenzwert). Wird verwendet, um zu verhindern, dass durch die automatische Rückschaltung zu einem unvorhergesehenen Zeitpunkt eine weitere Stromunterbrechung eintritt.
11	Start des prioritären Generators (Off load)	Wenn dieser Kontakt geschlossen ist, bewirkt er im AUT-Modus, dass der Generator nach der in Pxx.xx eingestellten Zeit startet. Kann für die EJP-Funktion verwendet werden.
12	Start Generator 1	In der AUT-Betriebsart, leitet er den Start des Generators 1 ein.
13	Start Generator 2	Wie oben, bezogen auf Generator 2.
14	Notfall	Wenn dieser Öffnerkontakt offen ist, werden alle Schaltgeräte geöffnet und der Alarm <i>A14 Notfall</i> ausgelöst (die Sperreigenschaften von A14 haben Priorität).
15	Generator bereit Netz SRC1	Der geschlossene Kontakt signalisiert, dass der an Netz SRC1 angeschlossene Generator einsatzbereit ist. Wenn dieses Signal ausbleibt, wird der Fehler A21 ausgelöst.
16	Generator bereit Netz SRC2	Der geschlossene Kontakt signalisiert, dass der an Netz SRC2 angeschlossene Generator einsatzbereit ist. Wenn dieses Signal ausbleibt, wird der Fehler A22 ausgelöst.
17	Ext. Kontrolle Netz SRC1	Von einem externen Gerät eingehendes Signal für Spannungskontrolle Netz SRC1. Aktiviert zeigt es an, dass die Spannung innerhalb der Grenzwerte liegt.
18	Ext. Kontrolle Netz SRC2	Wie oben, bezogen auf Netz SRC2
19	Verbraucherfreigabe auf Netz SRC1	Erteilt die Freigabe für die Verbindung des Verbrauchers auf Netz SRC1, zusätzlich zu den internen Kontrollen.
20	Verbraucherfreigabe auf Netz SRC2	Wie oben, bezogen auf Netz SRC2
21	Verzögerung Netz SRC1 setzen	Setzt die Verzögerung von Netz SRC1 vorhanden auf Null
22	Verzögerung Netz SRC2 rücksetzen	Wie oben, bezogen auf Netz SRC2
23	Tastatursperre	Wenn dieser Kontakt geschlossen ist, werden alle Funktionen der Tastatur auf der Vorderseite außer der Anzeige der Messungen gesperrt.
24	Sperre der Parametereinstellung	Wenn dieser Kontakt geschlossen ist, ist der Zugang zum Setup-Menü gesperrt
25	Sperre Fernsteuerung	Unterbindet die Durchführung von Befehls- und Schreibvorgängen über serielle Schnittstelle. Das Ablesen der Daten ist weiterhin möglich.
26	Sirene OFF	Deaktiviert die Sirene.
27	Automatischer Test	Startet den von einem externen Timer geregelten periodischen Test.
28	Alarm lokales Ladegerät	Meldet mit aktiviertem Eingang den Alarm A10 Störung externes Ladegerät mit Netzversorgung. Der Alarm wird

		nur mit vorhandener Netzspannung erzeugt.
29	Alarm Ladegerät 1	Meldet mit aktiviertem Eingang den Alarm A11 Störung externes Ladegerät Generator 1 mit Versorgung aus Netz SRC1. Der Alarm wird nur mit vorhandener Spannung SRC1 erzeugt.
30	Alarm Ladegerät 2	Wie oben, bezogen auf Netz SRC2 (Alarm A12).
31	Alarmunterdrückung	Wenn aktiviert, können mit dieser Funktion die Alarme mit aktivierter Eigenschaft Alarmunterdrückung deaktiviert werden
32	Reset Alarme	Reset der gehaltenen Alarme, deren auslösende Ursache nicht mehr besteht
33	Befehlsmenü C(xx)	Führt den vom Parameter Index (xx) definierten Befehl des Befehlsmenüs aus
34	Simuliert Taste OFF	Das Schließen des Eingangs entspricht dem Tastendruck
35	Simuliert Taste MAN	Das Schließen des Eingangs entspricht dem Tastendruck
36	Simuliert Taste AUT	Das Schließen des Eingangs entspricht dem Tastendruck
37	Simuliert die Taste TEST	Das Schließen des Eingangs entspricht dem Tastendruck
38	Unterdrückung des automatischen Tests	Verhindert die Ausführung des automatischen Tests.
39	LED-Test	Schaltet alle LEDs an der Frontblende ein und lässt sie blinken
40	Schließen BRK1	Im Manuellbetrieb schließt diese Funktion das Schaltgerät BRK1
41	Öffnen BRK 1	Im Manuellbetrieb öffnet diese Funktion das Schaltgerät BRK1
42	Toggle BRK1	Im Manuellbetrieb schaltet diese Funktion den Status von Schaltgerät BRK1 um.
43	Schließen BRK2	Im Manuellbetrieb schließt diese Funktion das Schaltgerät BRK2.
44	Öffnen BRK2	Im Manuellbetrieb öffnet diese Funktion das Schaltgerät BRK2.
45	Toggle BRK2	Im Manuellbetrieb schaltet diese Funktion den Status von Schaltgerät BRK2 um.
46	Hilfsspannung bereit	Wenn dieser Öffnerkontakt offen ist, wird der Alarm A30 Alarm vom Schaltgerät der Hilfsspannung ausgelöst. Wird zum Beispiel in Kombination mit dem Alarmrelais von ATLDP51 verwendet
47	Revisionsmodalität	Wenn aktiviert, bewirkt diese Funktion bei Revision der Anlage: <ul style="list-style-type: none"> <li>• den Wechsel auf OFF-Modus</li> <li>• die Deaktivierung der Rückmeldealarme A03 A04 A05</li> <li>• Erregung der eventuellen Minimalspannungsspulen</li> </ul>
48	Maximale Priorität des Netzes SRC1	Im geschlossenen Zustand wird das Netz SRC1 priorität.
49	Maximale Priorität des Netzes SRC2	Wie oben, bezogen auf Netz SRC2
50	Feedback Kuppelschalter (Tie Breaker) TB1/NPL	Hilfskontakt, der dem ATL angibt, ob die Verbindung TB1 geöffnet/geschlossen ist. Wenn dieses Signal nicht angeschlossen wird, hat die Verbindung für den ATL den gleichen Status wie die Steuerausgänge.
51	Schaltgerät TB1 in Schutz (Trip TB1)	Bei geschlossenem Kontakt wird der Alarm infolge Ansprechen der Schutzeinrichtung des Kuppelschalters TB1 ausgelöst
52	Schaltgerät TB1 herausgezogen (Withdrawn TB1)	Bei Kontakt wird ein Alarm des Kuppelschalters TB1 herausgezogen ausgelöst.
53	Schließen TB1	Im Manuellbetrieb wird der Kuppelschalter TB1 geschlossen.
54	Öffnen TB1	Im Manuellbetrieb wird der Kuppelschalter TB1 geöffnet.
55	Toggle TB1	Im Manuellbetrieb wird der Zustand des Kuppelschalters TB1 geändert.

#### Default der programmierbaren Eingänge

Eingang	Klemmen	Defaultfunktionen
INP1	40	Schaltgerät BRK1 geschlossen (Rückmeldung 1)
INP2	41	Schaltgerät BRK2 geschlossen (Rückmeldung 2)
INP3	42	Deaktiviert
INP4	43	Schaltgerät BRK1 in Schutz (Trip 1)
INP5	44	Schaltgerät BRK2 in Schutz (Trip 2)
INP6	45	Sperrung der automatischen Rückschaltung auf die Hauptversorgung
INP7	46	Start des prioritären Generators (Off load)
INP8	47	Übertragung auf die Ersatzstromversorgung (Fernstart on-load)

#### Tabelle der Funktionen der programmierbaren Ausgänge

- Die folgende Tabelle enthält alle Funktionen, die den programmierbaren Digitalausgängen OUTn zugewiesen können.
- Jeder Ausgang kann für normale oder umgekehrte Funktion konfiguriert werden (NOR oder REV).
- Einige Funktionen erfordern einen weiteren numerischen Parameter; dieser wird mit dem vom Parameter P13.n.02 vorgegebenen Index (x) definiert.
- Für detailliertere Angaben siehe Menü M13 Programmierbare Ausgänge.

Nr.	Funktion	Beschreibung
0	Deaktiviert	Ausgang deaktiviert.
1	Konfigurierbar	Freie Konfiguration durch den Benutzer.
2	Schließen Schütz / Schaltgerät Netz 1	Ansteuerung zum Schließen des Schützes/Schaltgeräts / Netz 1 (BRK1).
3	Öffnen Schaltgerät Netz 1	Befehl zum Öffnen des Schaltgeräts von Netz 1 (BRK1) mit eventuellem Spannen der Schalfedern.
4	Schließen Schütz / Schaltgerät Netz 2	Ansteuerung zum Schließen des Schützes/Schaltgeräts / Netz 2 (BRK2).
5	Öffnen Schaltgerät Netz 2	Befehl zum Öffnen des Schaltgeräts von Netz 2 (BRK2) mit eventuellem Spannen der Schalfedern.
6	Öffnen BRK1/2	Öffnen beider Schaltgeräte / neutrale Stellung Schaltgerät mit Motorisierung.
7	Minimalspannungsspule BRK1	Steuert die Minimalspannungsspule durch Öffnen des Schaltgeräts BRK1 vor dem Spannen der Schalfeder
8	Minimalspannungsspule BRK2	Wie oben, bezogen auf BRK2.
9	Kontrolle Generator 1	Kontrolle der Start/Stop-Fernsteuerung des Generators Netz SRC1.
10	Kontrolle Generator 2	Wie oben, bezogen auf SRC2.
11	ATS bereit	ATS im Automatikbetrieb, ohne Alarme, schaltbereit
12	Gesamtalarm A	Aktivierter Ausgang bei Vorliegen eines beliebigen Alarms mit der Eigenschaft Gesamtalarm A aktiviert.
13	Gesamtalarm B	Aktivierter Ausgang bei Vorliegen eines beliebigen Alarms mit der Eigenschaft Gesamtalarm B aktiviert.
14	Status Spannung Netz SRC1	Dieser Ausgang ist erregt, wenn alle Voraussetzungen für den Anschluss des Verbrauchers am Netz SRC1 erfüllt sind
15	Status Spannung Netz SRC2	Wie oben, bezogen auf SRC2.
16	Sirene	Versorgt die Sirene für das akustische Signal.
17	Betriebsmodus	Dieser Ausgang ist erregt, wenn sich ATL800 in einer der mit dem Parameter P14.03 eingestellten Betriebsarten befindet.
18	OFF-Betriebsart	Erregt, wenn sich ATL800 in der Betriebsart OFF befindet.
19	MAN-Betriebsart	Erregt, wenn sich ATL800 in der Betriebsart MANUELL befindet.
20	AUT-Betriebsart	Erregt, wenn sich ATL800 in der Betriebsart AUT befindet.
21	TEST-Betriebsart	Erregt, wenn sich ATL800 in der Betriebsart TEST befindet.
22	Remote-Variable REM(x)	Von der Remote-Variablen REMx (x=1..16) gesteuerter Ausgang.

23	Grenzwerte LIM (x)	Vom Status des Grenzwerts LIM(x) gesteuerter Ausgang. (x=1..16) wird vom Parameter Index definiert
24	Verbrauchernachbildung Netz SRC1	Dieser Ausgang ist aktiviert, wenn der automatische Test mit Verbrauchernachbildung Netz SRC1 ausgeführt wird
25	Verbrauchernachbildung Netz SRC2	Wie oben, bezogen auf Netz SRC2
26	Verbraucher Netz SRC1	Schaltgerät BRK1 geschlossen.
27	Verbraucher Netz SRC2	Schaltgerät BRK2 geschlossen.
28	Alarmer A01-Axx	Dieser Ausgang ist erregt, wenn der Alarm Axx aktiv ist (xx=1...Anzahl Alarmer)
29	Alarmer UA1..Ua	Dieser Ausgang ist erregt, wenn der Alarm Uax aktiv ist (x=1...8)
30	Timer TIM(x)	Vom Zustand der Timervariablen TIM(x) kontrollierter Ausgang. (x=1..8) wird vom Indexparameter definiert.
31	PLC(x)	Vom Zustand der SPS Variablen PLC(x) kontrollierter Ausgang. (x=1..32) wird vom Indexparameter definiert.
32	Vor-Übertragung Verbraucher 1	Ausgang erregt, bevor der Verbraucher von einer Energiequelle zu einer anderen übertragen wird, die beide vorhanden sind. Über den Parameter P02.22 programmierbare Vorsprunzeit.
33	Nach-Übertragung Verbraucher 1	Ausgang erregt, nachdem der Verbraucher von einer Energiequelle zu einer anderen übertragen wurde, die beide vorhanden waren. Über den Parameter P02.23 programmierbare Meldezeit.
34	Vor-Übertragung Verbraucher 2	Wie oben, bezogen auf Verbraucher 2.
35	Nach-Übertragung Verbraucher 2	Wie oben, bezogen auf Verbraucher 2.
36	Steigert Spannung Netz SRC1	Signal für AVR des Generators Netz SRC1 für Spannungssteigerung.
37	Steigert Spannung Netz SRC2	Wie oben, bezogen auf Netz SRC2
38	Verringert Spannung Netz SRC1	Signal für AVR des Generators Netz SRC1 für Spannungsverringern.
39	Verringert Spannung Netz SRC2	Wie oben, bezogen auf Netz SRC2
40	Steigert Frequenz Netz SRC1	Signal für Governor des Generators Netz SRC1 für Drehzahl-/Frequenzsteigerung.
41	Steigert Frequenz Netz SRC2	Wie oben, bezogen auf Netz SRC2
42	Verringert Frequenz Netz SRC1	Signal für Governor des Generators Netz SRC1 für Drehzahl-/Frequenzverringern.
43	Verringert Frequenz Netz SRC2	Wie oben, bezogen auf Netz SRC2
44	Schließen Schütz / Schaltgerät Kuppelschalter TB1/NPL	Ansteuerung zum Schließen des Schützes / Schalters TB1.
45	Öffnen des Kuppelschalters (tie breaker) TB1/NPL	Befehl zum Öffnen des Kuppelschalters TB1 mit eventuellem Spannen der Schaltfedern.
46	Minimalspannungsspule des Kuppelschalters (Tie Breaker) TB1/NPL	Steuert die Minimalspannungsspule durch Öffnen des Kuppelschalters TB1 vor dem Spannen der Schaltfedern.
47	Sinc 1<->2	Während der Synchronisierung zwischen den Energiequellen SRC1 und SRC2

#### Default der programmierbaren Ausgänge

Ausgang	Klemmen	Defaultfunktionen
OUT1	55-56	Öffnen Schaltgerät Netz 1 (BRK1)
OUT2	56-57	Schließen Schütz / Schaltgerät Netz 1 (BRK1)
OUT3	58-59	Öffnen Schaltgerät Netz 2 (BRK2)
OUT4	59-60	Schließen Schütz / Schaltgerät Netz 2 (BRK2)
OUT7	19-20-21	Gesamtalarm A
OUT9	30-31-32	ATS bereit
OUT10	33-34-35	Kontrolle Generator 2

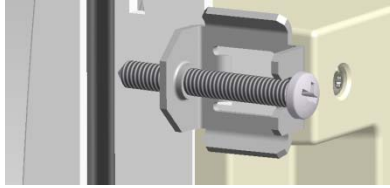
#### Befehlsmenü

- Das Befehlsmenü dient zur Ausführung gelegentlicher Vorgänge, wie das Zurücksetzen von Messungen, Zählern, Alarmen usw.
- Wenn das Passwort für die erweiterte Ebene eingegeben wurde, können über das Befehlsmenü auch automatische Vorgänge ausgeführt werden, die zur Konfiguration des Instruments dienen.
- Die folgende Tabelle enthält die im Befehlsmenü zur Verfügung stehenden Funktionen, die je nach der erforderlichen Zugangsebene unterteilt sind.

CODE	BEFEHL	ZUGANGSEBENE	BESCHREIBUNG
C01	RESET WARTUNGSSTUNDEN 1		Reset des Wartungsintervalls in Stunden von BRK1.
C02	RESET WARTUNGSSTUNDEN 2		Wie oben, bezogen auf BRK2.
C04	RESET WARTUNGSZÄHLER 1		Reset des Wartungsintervalls in Bezug auf Schalthäufigkeit von BRK1.
C05	RESET WARTUNGSZÄHLER 2		Wie oben, bezogen auf BRK2.
C07	RESET CNTx	ANWENDER	Reset der programmierbaren Zähler CNTx.
C08	RESET LIMx	ANWENDER	Reset Grenzwerte LIMx mit Speicher.
C09	RESET STUNDEN NETZ 1		Reset des Zählers des über die Energiequelle SRC1 versorgten Verbrauchers.
C10	RESET STUNDEN NETZ 2		Wie oben, bezogen auf SRC2.
C12	RESET STUNDEN BRK 1		Reset des Stundenzähler BRK1 geschlossen.
C13	RESET STUNDEN BRK 2		Wie oben, bezogen auf BRK2.
C15	RESET SCHALTVORGÄNGE BRK 1		Reset Zähler Schaltvorgänge BRK1.
C16	RESET SCHALTVORGÄNGE BRK 2		Wie oben, bezogen auf BRK2.
C18	RESET EREIGNISPEICHER		Reset des Speichers mit der Ereignisgeschichte.
C19	SETUP DEFAULT		Alle Parameter auf Werkseinstellung zurücksetzen.
C20	SETUP-KOPIE SPEICHERN		Legt eine Kopie der momentan eingestellten Parameter in einen Backup-Speicher ab, um sie später wiederherstellen zu können
C21	SETUP WIEDERHERSTELLEN		Überträgt die im Backup-Speicher gespeicherten Parameter in den Speicher der aktiven Einstellungen
C22	ZWANGSSCHALTUNG I/O		Aktiviert den Testmodus, in dem jeder beliebige Ausgang erregt werden kann <b>Achtung! In dieser Betriebsart ist alleine der Installationsstechniker für die Steuerung der Ausgänge verantwortlich.</b>
C23	RESET A03/04		Stellt den Aus- bzw. Einschaltbefehl der Umschaltgeräte nach Auslösen der Alarme A03 – A04 wieder her
C24	SIMULIERUNG EINES NETZAUSFALLS		Es wird eine Simulation eines Ausfalls der prioritären Netze durchgeführt, damit der Betrieb der Übertragungsvorrichtungen der Verbraucher kontrolliert werden kann.
C25	RÜCKSTELLUNG DES SPS-SPEICHERS		Löschen des Speichers des Ladder-Programms der SPS-Logik.

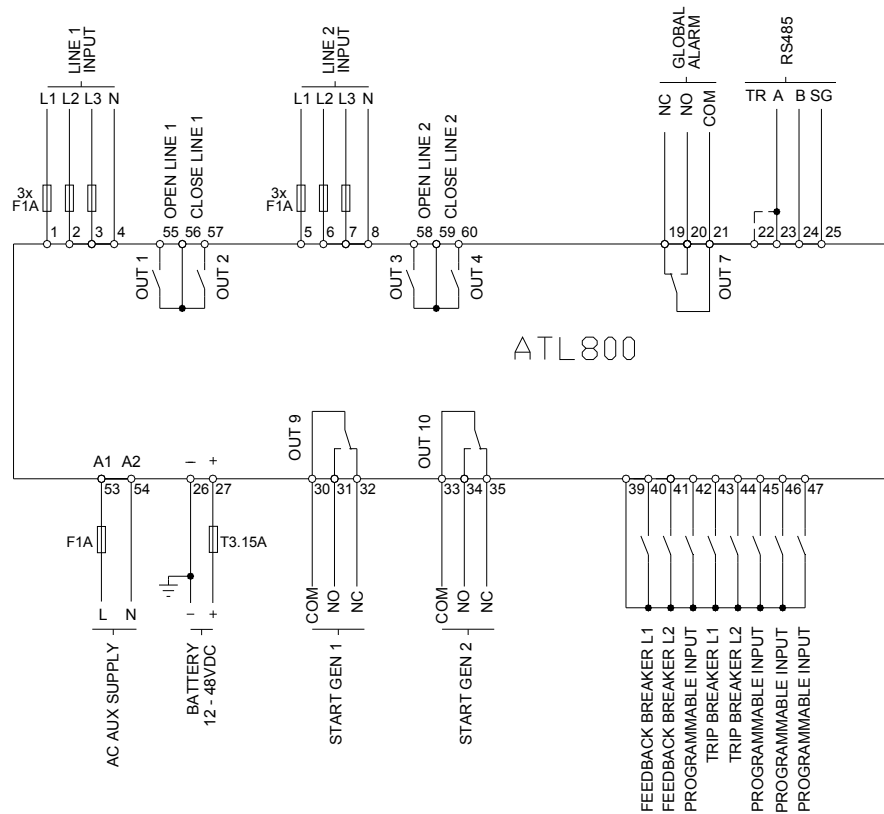
## Installation

- ATL800 ist für die Unterputzmontage bestimmt. Bei korrektem Einbau und mit der optionalen Dichtung wird Schutzart IP65 an der Vorderseite garantiert.
- Das System in die Bohrung des Panels einsetzen. Dabei sicherstellen, dass die Dichtung, sofern vorhanden, korrekt zwischen dem Panel und dem Rahmen des Instruments sitzt.
- Darauf achten, dass die Lasche des personalisierten Etiketts nicht unter der Dichtung zusammengeknickt, und dadurch die Dichtigkeit beeinträchtigt wird. Sie muss korrekt in der Schaltanlage sitzen.
- Für jeden der vier Clips muss von der Innenseite der Schaltanlage der Metallclip in die Bohrung an den Seiten des Gehäuses gesteckt, und dann nach hinten gedrückt werden, um den Haken einzuhängen.



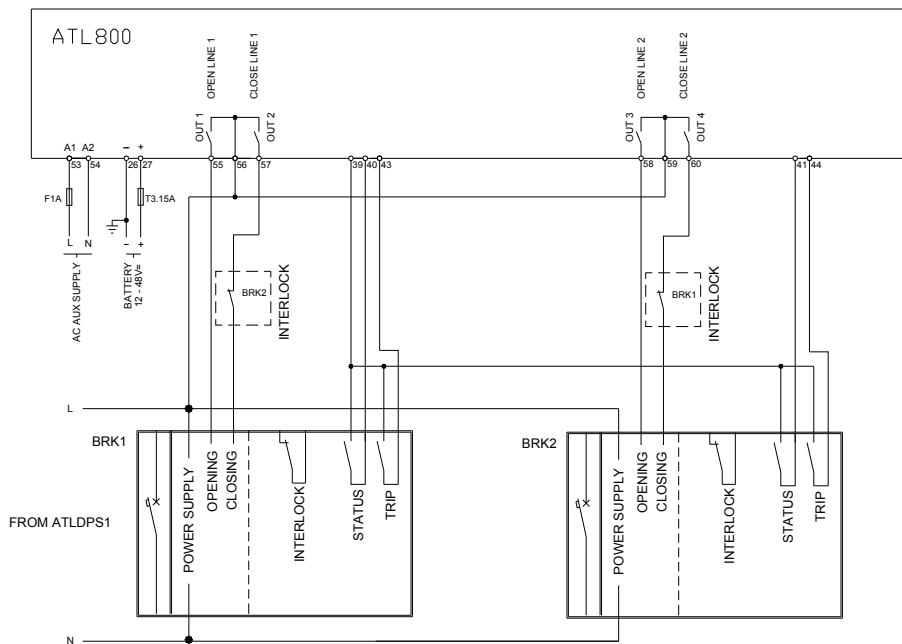
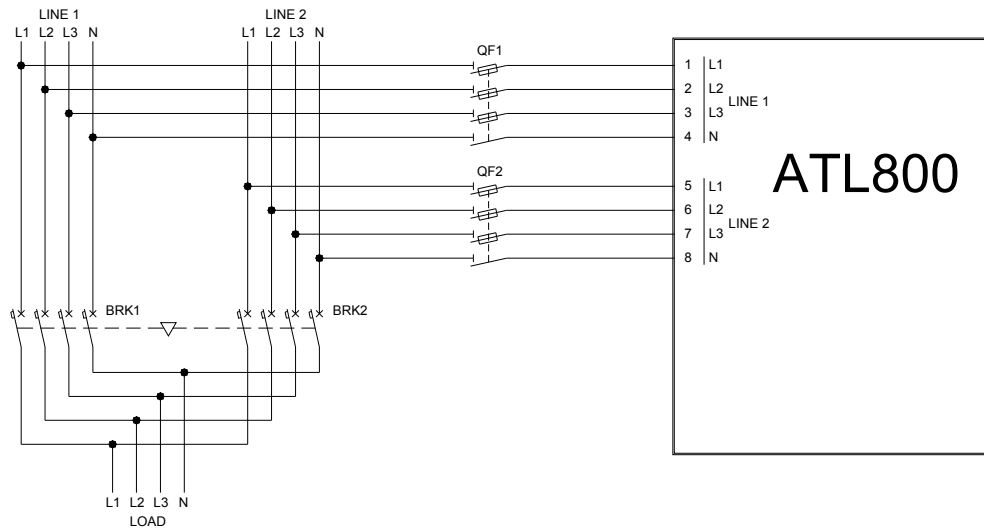
- Den Vorgang für alle vier Clips wiederholen.
- Die Befestigungsschraube mit max. Anzugsmoment 0,5Nm anziehen.
- Wenn das Gerät ausgebaut werden muss, die vier Schrauben lockern und in umgekehrter Reihenfolge vorgehen.
- Für die elektrischen Anschlüsse auf die im entsprechenden Kapitel enthaltenen Anschlusspläne und auf die Anleitungen in der Tabelle mit den technischen Merkmalen Bezug nehmen.

## Anschlusspläne

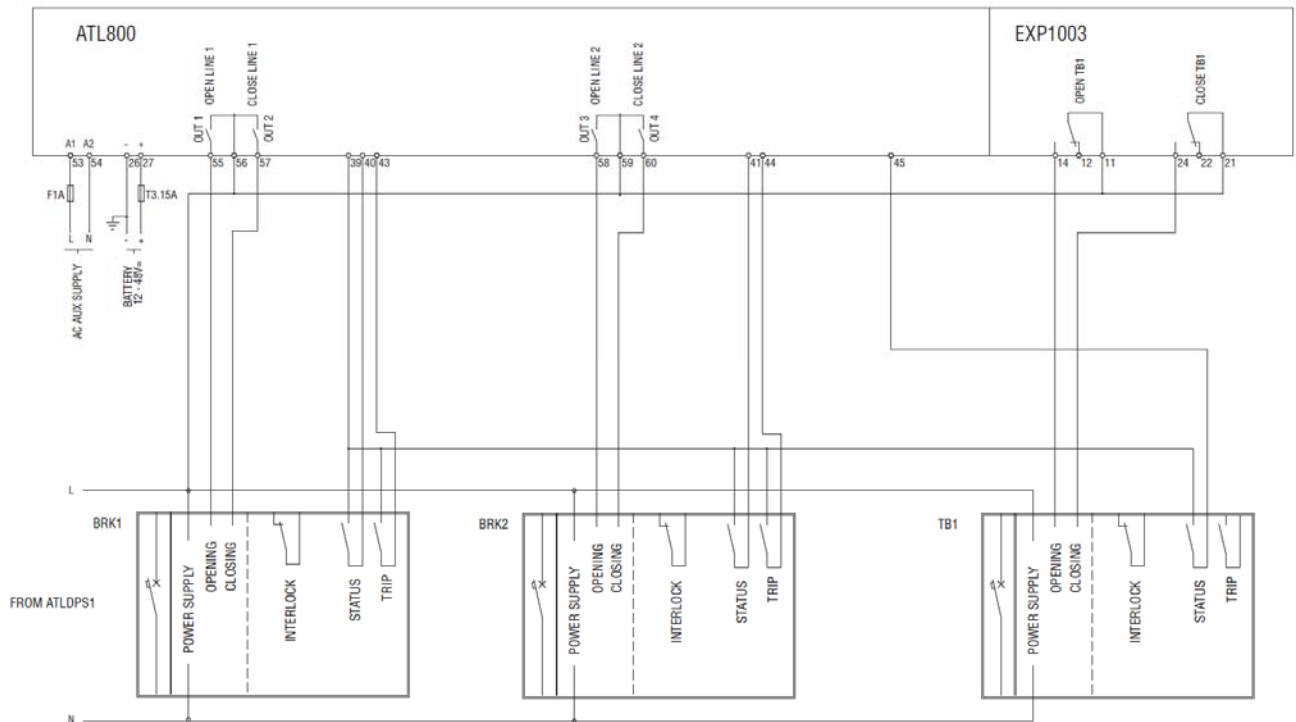
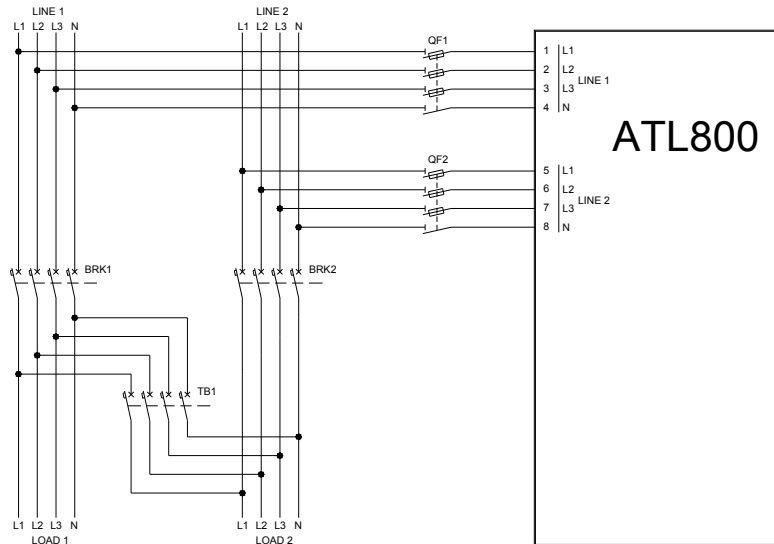




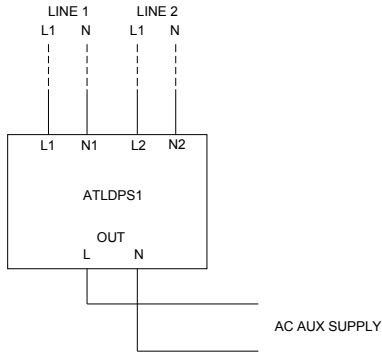
## Anschlusschema mit Schaltern



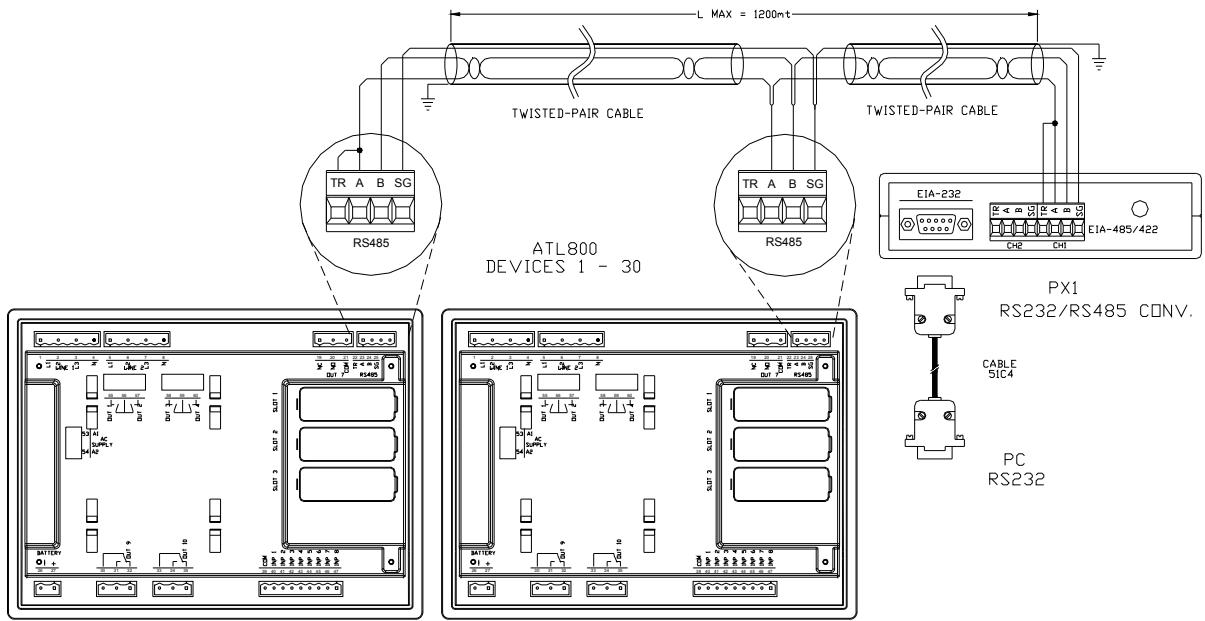
## Anschlusschema mit Schaltern und Kuppelschalter



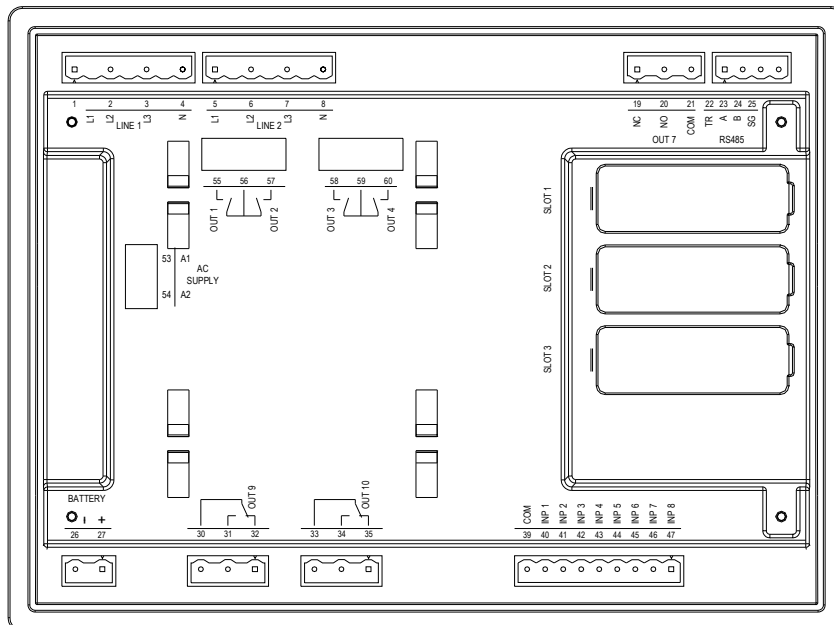
**AC-Versorgung zwischen zwei Energiequellen**



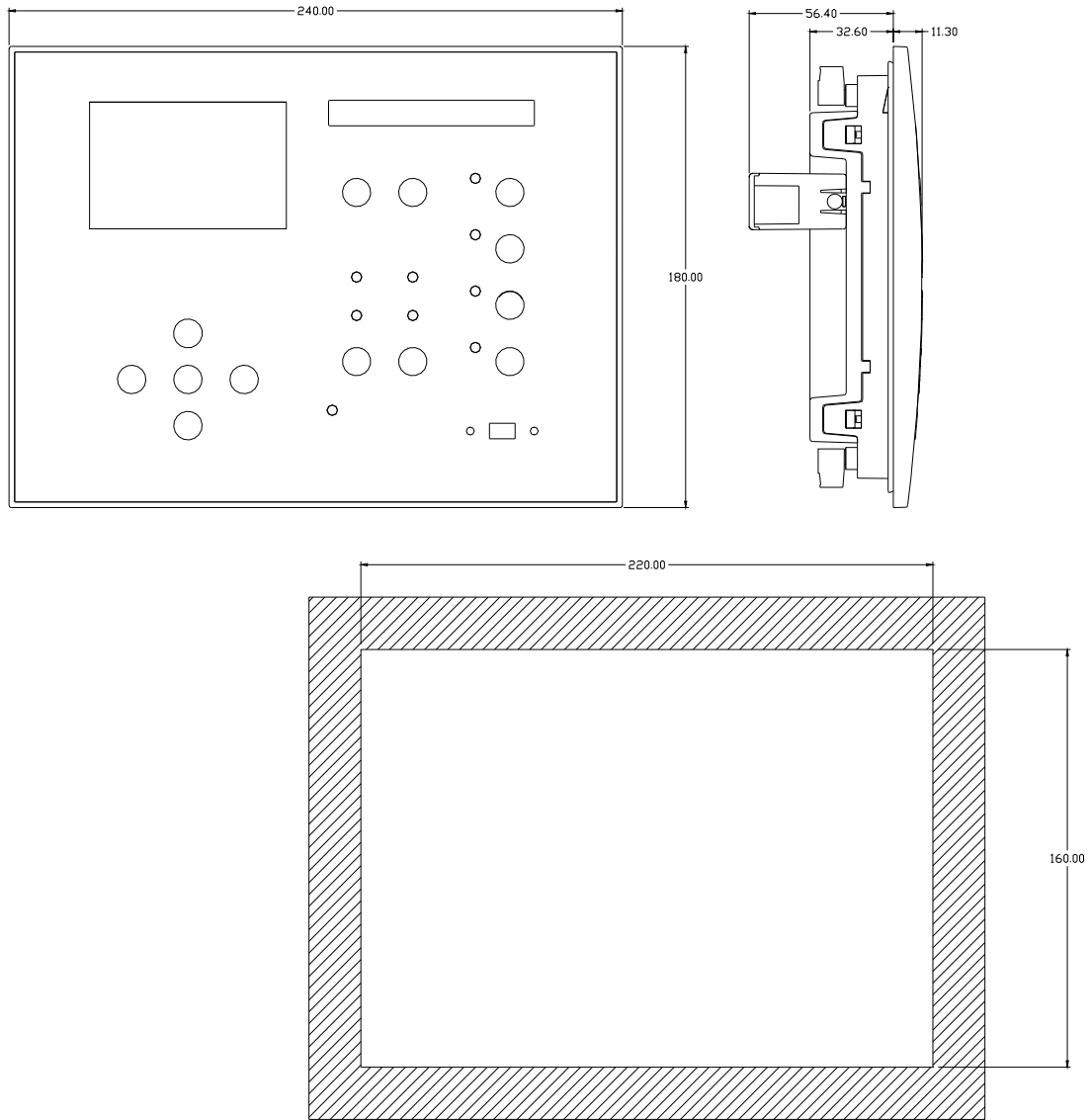
**Beispiel eines Anschlusses der seriellen Linie RS-485**



**Klemmenanordnung**



Mechanische Abmessungen und Bohrung der Platte



## Technische Eigenschaften

<b>AC-Versorgung: Klemmen 53, 54</b>	
Nennspannung Us	100 - 240V~ 110 - 250V=
Betriebsgrenzen	90 - 264V~ 93,5 - 300V=
Frequenz	45 - 66Hz
Leistungsaufnahme/Leistungsverlust	100V~ 10VA, 5,3W 240V~ 12,5VA, 5,5W
Zeit der Störfestigkeit gegen Spannungseinbrüche	≤40ms (110V~) ≤200ms (220V~)
Zeit der Störfestigkeit gegen Spannungseinbrüche (mit 3 Erweiterungen)	≤20ms (110V~) ≤100ms (220V~)
	F1A (flink)
<b>Versorgung DC : Klemmen 26, 27</b>	
Nennspannung Akku	12 - 48V=
Betriebsgrenzen	7,5 - 57,6V=
Max. Stromaufnahme	400mA bei 12V= 220mA bei 24V= 100mA bei 48V=
Max. Leistungsaufnahme/Leistungsverlust	4,8W
Empfohlene Schmelzsicherungen	T3,15A (verzögert)
<b>Spannungseingänge Netz 1 und Netz 2 Klemmen 1-4 und 5-8</b>	
Nennspannung Ue max	600VAC L-L (346VAC L-N)
Messbereich	50...720V L-L (415VAC L-N)
Frequenzbereich	45...65Hz - 360...440Hz
Messart	Echteeffektivwertmessung (TRMS)
Impedanz des Messeingangs	> 0,55MΩ L-N > 1,10MΩ L-L
Anschlussart	Dreiphasensystem mit oder ohne Neutralleiter und symmetrisiertes Dreiphasensystem
<b>Messgenauigkeit</b>	
Netz- und Generatorspannung	±0,25% f.s. ±1digit
<b>Digitale Eingänge: Klemmen 39 - 47</b>	
Eingangstyp	Negativ
Eingangsstrom	≤8mA
Niedriges Eingangssignal	≤2,2V
Hohes Eingangssignal	≥3,4V
Verzögerung des Eingangssignals	≥50ms
<b>Serielle Schnittstelle RS485: Klemmen 22-25</b>	
	Isoliert
Baud-rate	programmierbar 1200...38400 bps
<b>Kalenderuhr</b>	
Ladereserve	Backup-Kondensator
Betrieb ohne Netzspannung	Ca. 14 Tage
<b>Ausgänge OUT1, OUT3: Klemmen 55-56, 58-59</b>	
Kontakttyp	3 x 1 NO
Bemessungsstrom	AC1 - 12A 250V~ AC15 -1,5A 250V~
Betriebsdaten UL	B300
Max. Betriebsspannung	300V~
Mechanische / elektrische Lebensdauer	1x10 <sup>7</sup> / 1x10 <sup>6</sup> Schaltvorgänge
Max. Spannung an den Klemmen 56, 59, 62	12A
<b>Ausgänge OUT2, OUT4: Klemmen 56-57, 59-60</b>	
Kontakttyp	3 x 1 NO
Bemessungsstrom	AC1 - 8A 250V~ AC15 -1,5A 250V~
Betriebsdaten UL	B300
Max. Betriebsspannung	300V~
Mechanische / elektrische Lebensdauer	1x10 <sup>7</sup> / 1x10 <sup>6</sup> Schaltvorgänge
Max. Spannung an den Klemmen 56, 59, 62	12A
<b>Ausgänge OUT7, OUT9, OUT10: Klemmen 19-21, 30-32, 33-35</b>	
Kontakttyp	1 Wechselkontakt
Bemessungsstrom	AC1 - 8A 250V~ DC1 - 8A 30V= AC15 -1,5A 250V~
Betriebsdaten UL	B300
Max. Betriebsspannung	30V= 1A Zuschaltfunktionen 300V~
Mechanische / elektrische Lebensdauer	1x10 <sup>7</sup> / 1x10 <sup>6</sup> Schaltvorgänge
<b>Trennspannung</b>	
<b>AC-Versorgung</b>	
Bemessungsisolationsspannung	Ui 250V~
Bemessungs-Steh-/Blitz/Schaltstoßspannung	Uimp 7,3kV
Haltespannung bei Betriebsfrequenz	3kV
<b>Spannungseingänge Netz 1 und Netz 2</b>	
Bemessungsisolationsspannung	Ui 600V~
Bemessungs-Steh-/Blitz/Schaltstoßspannung	Uimp 9,8kV
Haltespannung bei Betriebsfrequenz	5,2kV
<b>Ausgänge OUT1-2, OUT3-4</b>	
Bemessungsisolationsspannung	Ui 250V~

Bemessungs-Steh-/Blitz/Schaltstoßspannung	Uimp 7,3kV		
Haltespannung bei Betriebsfrequenz	3kV		
<b>Ausgänge OUT7, OUT9, OUT10</b>			
Bemessungsisolationsspannung	Ui 250V~		
Bemessungs-Steh-/Blitz/Schaltstoßspannung	Uimp 7,3kV		
Haltespannung bei Betriebsfrequenz	3kV		
<b>Serielle Schnittstelle RS485</b>			
	Richtung Eingänge Leitung 1-2-3	In Richtung Ausgänge des Relais und AC Supply	In Richtung DC-Logik
Bemessungs-Steh-/Blitz/Schaltstoßspannung	Uimp 9,8kV	Uimp 7,3kV	Uimp 7,3kV
Haltespannung bei Betriebsfrequenz	5,2kV	3kV	3kV
<b>Einsatzbedingungen</b>			
Betriebstemperatur	-30 - +70°C		
Lagertemperatur	-30 - +80°C		
Relative Feuchte	<80% (IEC/EN 60068-2-78)		
Max. Verschmutzungsgrad der Umgebung	Grad 2		
Überspannungskategorie	3		
Messkategorie	III		
Klimasequenz	Z/ABDM (IEC/EN 60068-2-61)		
Stoßfestigkeit	15 g (IEC/EN 60068-2-27)		
Schwingfestigkeit	0,7g (IEC/EN 60068-2-6)		
<b>Anschlüsse</b>			
Klemmentyp	Abnehmbar		
Leiterquerschnitt (min. und max.)	0,2-2,5 mmq (24÷12 AWG)		
Betriebsdaten UL	0,75-2,5 mm² (18-12 AWG)		
Leiterquerschnitt (min. und max.)			
Anzugsmoment	0,56 Nm (5 Lbin)		
<b>Gehäuse</b>			
Ausführung	Unterputzmontage		
Material	Polycarbonat		
Schutzart an der Vorderseite	IP40 Vorderseite, IP65 mit optionaler Dichtung IP20 Klemmen		
Gewicht	680g		
<b>Zulassungen und Konformität</b>			
Zertifizierungen beantragt	cULus,		
Konform mit den Normen	IEC/EN 61010-1, IEC/EN 61000-6-2 IEC/ EN 61000-6-3, IEC/ EN 60947-6-1, UL508 und CSA C22.2-Nr.14		
	<b>Anmerkung: Der Betrieb mit geschlossenem Übergang erfüllt die Konformität zur Norm IEC/ EN 60947-6-1 nicht.</b>		
UL Marking	Use 60°C/75°C copper (CU) conductor only / AWG Range:18 - 12 AWG / stranded or solid / Field Wiring Terminals Tightening Torque: 4.5lb.in Flat panel mounting on a Type 1 or 4X enclosure		

### Chronologie der Revisionen der Betriebsanleitung

Rev.	Datum	Anmerkungen
00	17/07/2015	<ul style="list-style-type: none"> <li>Erste Ausgabe</li> </ul>
03	09/03/2016	<ul style="list-style-type: none"> <li>Beschreibung des Programms NFC</li> <li>Zusätzliche Posten für die Liste der Eingangsfunktionen</li> <li>Zusätzliche Posten für die Liste der Ausgangsfunktionen</li> <li>Zusätzliche Parameter P02.37, P02.39, P02.40, P07.n.10, P07.n.11, P07.n.12, P 09.n.19, P 09.n.20</li> <li>Zusätzliche Alarmer A35, A38</li> <li>Angabe der von der Benutzerebene aus zugänglichen Parameter.</li> </ul>
04	29/04/2016	<ul style="list-style-type: none"> <li>Aktualisierung der Parameterbeschreibung</li> </ul>
05	25/10/2016	<ul style="list-style-type: none"> <li>Dem Parameter P08.14 wurde SEL hinzugefügt, zusätzliche Parameter P08.23, P08.24, P08.25, P08.26</li> </ul>
06	18/04/2017	<ul style="list-style-type: none"> <li>Aktualisierung der Parameterbeschreibung</li> </ul>