

LOVATO ELECTRIC S.P.A.

24020 GORLE (BERGAMO) ITALIA
VIA DON E. MAZZA, 12
TEL. +39 035 4282111
E-mail info@LovatoElectric.com
Web www.LovatoElectric.com



I **MODULO DI ESPANSIONE - 2 INGRESSI ANALOGICI OPTOISOLATI**
GB **EXPANSION MODULE - 2 OPTO-ISOLATED MULTIFUNCTION**
F **MODULE D'EXTENSION - 2 ENTRÉES ANALOGIQUES OPTOISOLEES**
E **MÓDULO DE EXPANSIÓN - 2 ENTRADAS ANALÓGICAS OPTPAISLADAS**
MULTIFUNZIONE
MULTIFUNCTION
MULTIFONCTION
MULTIFUNCIÓN

EXP1004 / EXP1004T



WARNING!

- Carefully read the manual before the installation or use.
- This equipment is to be installed by qualified personnel, complying to current standards, to avoid damages or safety hazards.
- Before any maintenance operation on the device, remove all the voltages from measuring and supply inputs and short-circuit the CT input terminals.
- The manufacturer cannot be held responsible for electrical safety in case of improper use of the equipment.
- Products illustrated herein are subject to alteration and changes without prior notice. Technical data and descriptions in the documentation are accurate, to the best of our knowledge, but no liabilities for errors, omissions or contingencies arising there from are accepted.
- A circuit breaker must be included in the electrical installation of the building. It must be installed close by the equipment and within easy reach of the operator. It must be marked as the disconnecting device of the equipment: IEC/EN/BS 61010-1 § 6.11.3.1.
- Clean the device with a soft dry cloth; do not use abrasives, liquid detergents or solvents.



ATTENTION !

- Lire attentivement le manuel avant toute utilisation et installation.
- Ces appareils doivent être installés par un personnel qualifié, conformément aux normes en vigueur en matière d'installations, afin d'éviter de causer des dommages à des personnes ou choses.
- Avant toute intervention sur l'instrument, mettre les entrées de mesure et d'alimentation hors tension et court-circuiter les transformateurs de courant.
- Le constructeur n'assume aucune responsabilité quant à la sécurité électrique en cas d'utilisation impropre du dispositif.
- Les produits décrits dans ce document sont susceptibles d'évoluer ou de subir des modifications à n'importe quel moment. Les descriptions et caractéristiques techniques du catalogue ne peuvent donc avoir aucune valeur contractuelle.
- Un interrupteur ou disjoncteur doit être inclus dans l'installation électrique du bâtiment. Celui-ci doit se trouver tout près de l'appareil et l'opérateur doit pouvoir y accéder facilement. Il doit être marqué comme le dispositif d'interruption de l'appareil : IEC/EN/BS 61010-1 § 6.11.3.1.
- Nettoyer l'appareil avec un chiffon doux, ne pas utiliser de produits abrasifs, détergents liquides ou solvants.



ACHTUNG!

- Dieses Handbuch vor Gebrauch und Installation aufmerksam lesen.
- Zur Vermeidung von Personen- und Sachschäden dürfen diese Geräte nur von qualifiziertem Fachpersonal und unter Befolgung der einschlägigen Vorschriften installiert werden.
- Vor jedem Eingriff am Instrument die Stromzufuhr zu den Messeingängen trennen und die Stromwandler kurzschließen.
- Bei zweckwidrigem Gebrauch der Vorrichtung übernimmt der Hersteller keine Haftung für die elektrische Sicherheit.
- Die in dieser Broschüre beschriebenen Produkte können jederzeit weiterentwickelt und geändert werden. Die im Katalog enthaltenen Beschreibungen und Daten sind daher unverbindlich und ohne Gewähr.
- In die elektrische Anlage des Gebäudes ist ein Ausschalter oder Trennschalter einzubauen. Dieser muss sich in unmittelbarer Nähe des Geräts befinden und vom Bediener leicht zugänglich sein. Er muss als Trennvorrichtung für das Gerät gekennzeichnet sein: IEC/EN/BS 61010-1 § 6.11.3.1.
- Das Gerät mit einem weichen Tuch reinigen, keine Scheuermittel, Flüssigreinerer oder Lösungsmittel verwenden.



ADVERTENCIA

- Leer atentamente el manual antes de instalar y utilizar el regulador.
- Este dispositivo debe ser instalado por personal cualificado conforme a la normativa de instalación vigente a fin de evitar daños personales o materiales.
- Antes de realizar cualquier operación en el dispositivo, desconectar la corriente de las entradas de alimentación y medida, y cortocircuitar los transformadores de corriente.
- El fabricante no se responsabilizará de la seguridad eléctrica en caso de que el dispositivo no se utilice de forma adecuada.
- Los productos descritos en este documento se pueden actualizar o modificar en cualquier momento. Por consiguiente, las descripciones y los datos técnicos aquí contenidos no tienen valor contractual.
- La instalación eléctrica del edificio debe disponer de un interruptor o disyuntor. Este debe encontrarse cerca del dispositivo, en un lugar al que el usuario pueda acceder con facilidad. Además, debe llevar el mismo marcado que el interruptor del dispositivo (IEC/EN/BS 61010-1 § 6.11.3.1).
- Limpiar el dispositivo con un trapo suave; no utilizar productos abrasivos, detergentes líquidos ni disolventes.



UPOZORNĚNÍ

- Návod se pozorně pročtěte, než začnete regulátor instalovat a používat.
- Tato zařízení smí instalovat kvalifikovaní pracovníci v souladu s platnými předpisy a normami pro předcházení úrazů osob či poškození věcí.
- Před jakýmkoli zásahem do přístroje odpojte měřicí a napájecí vstupy od napětí a zkratujte transformátory proudu.
- Výrobce nenese odpovědnost za elektrickou bezpečnost v případě nevhodného používání regulátoru.
- Výrobky popsané v tomto dokumentu mohou kdykoli projít úpravami či dalším vývojem. Popisy a údaje uvedené v katalogu nemají proto žádnou smluvní hodnotu.
- Spínač či odpojovač je nutno zabudovat do elektrického rozvodu v budově. Musí být nainstalované v těsné blízkosti přístroje a snadno dostupné pracovníku obsluhy. Je nutno ho označit jako vypínač zařízení přístroje: IEC/EN/BS 61010-1 § 6.11.3.1.
- Přístroj čistěte měkkou utěrkou, nepoužívejte abrazivní produkty, tekutá čistidla či rozpouštědla.



AVVERTIZARE!

- Cititi cu atenție manualul înainte de instalare sau utilizare.
- Acest echipament va fi instalat de personal calificat, în conformitate cu standardele actuale, pentru a evita deteriorări sau pericolele.
- Înainte de efectuarea oricărei operațiuni de înținerire asupra dispozitivului, îndeplățiți toate tensiunile de la intrările de măsurare și de alimentare și scurtcircuitați bornele de intrare CT.
- Producătorul nu poate fi considerat responsabil pentru siguranța electrică în caz de utilizare incorectă a echipamentului.
- Produsele ilustrate în prezentul sunt supuse modificărilor și schimbărilor fără notificare anterioară. Datele tehnice și descrierile din documentație sunt precise, în măsura cunoștințelor noastre, dar nu se acceptă nicio răspundere pentru erorile, omisiunile sau evenimentele neprevăzute care apar ca urmare a acestora.
- Trebuie inclus un disjunctiv în instalația electrică a clădirii. Acesta trebuie instalat aproape de echipament și într-o zonă ușor accesibilă operatorului. Acesta trebuie marcat ca fiind dispozitivul de deconectare al echipamentului: IEC/EN/BS 61010-1 § 6.11.3.1.
- Curățați instrumentul cu un material textil moale și uscat; nu utilizați substanțe abrazive, detergenți lichizi sau solvenți.



ATTENZIONE!

- Leggere attentamente il manuale prima dell'utilizzo e l'installazione.
- Questi apparecchi devono essere installati da personale qualificato, nel rispetto delle vigenti normative impiantistiche, allo scopo di evitare danni a persone o cose.
- Prima di qualsiasi intervento sullo strumento, togliere tensione dagli ingressi di misura e di alimentazione e cortocircuitare i trasformatori di corrente.
- Il costruttore non si assume responsabilità in merito alla sicurezza elettrica in caso di utilizzo improprio del dispositivo.
- I prodotti descritti in questo documento sono suscettibili in qualsiasi momento di evoluzioni o di modifiche. Le descrizioni ed i dati a catalogo non possono pertanto avere alcun valore contrattuale.
- Un interruttore o disgiuntore va compreso nell'impianto elettrico dell'edificio. Esso deve trovarsi in stretta vicinanza dell'apparecchio ed essere facilmente raggiungibile da parte dell'operatore. Deve essere marchiato come il dispositivo di interruzione dell'apparecchio: IEC/EN/BS 61010-1 § 6.11.3.1.
- Pulire l'apparecchio con panno morbido, non usare prodotti abrasivi, detergenti liquidi o solventi.



UWAGA!

- Przed użyciem i instalacją urządzenia należy uważnie przeczytać niniejszą instrukcję.
- W celu uniknięcia obrażeń osób lub uszkodzenia mienia tego typu urządzenia muszą być instalowane przez wykwalifikowany personel, zgodnie z obowiązującymi przepisami.
- Przed rozpoczęciem jakichkolwiek prac na urządzeniu należy odłączyć napięcie od wejść pomiarowych i zasilania oraz zewrzeć zaciski przekładnika prądowego.
- Producent nie przyjmuje na siebie odpowiedzialności za bezpieczeństwo elektryczne w przypadku niewłaściwego użytkowania urządzenia.
- Produkty opisane w niniejszym dokumencie mogą być w każdej chwili udoskonalone lub zmodyfikowane. Opisy oraz dane katalogowe nie mogą mieć w związku z tym żadnej wartości umownej.
- W instalacji elektrycznej budynku należy uwzględnić przełącznik lub wyłącznik automatyczny. Powinien on znajdować się w bliskim sąsiedztwie urządzenia i być łatwo osiągalny przez operatora. Musi być oznaczony jako urządzenie służące do wyłączania urządzenia: IEC/EN/BS 61010-1 § 6.11.3.1.
- Urządzenie należy czyścić miękką szmatką, nie stosować środków ściernych, płynnych detergentów lub rozpuszczalników.



警告!

- 安装或使用前，请仔细阅读本手册。
- 本设备只能由合格人员根据现行标准进行安装，以避免造成损坏或安全危害。
- 对设备进行任何维护操作前，请移除测量输入端和电源输入端的所有电压，并短接 CT 输入端。
- 制造商不负责因设备使用不当导致的电气安全问题。
- 此处说明的产品可能会有变更，恕不提前通知。我们竭力确保本档中技术数据和说明的准确性，但对于错误、遗漏或由此产生的意外事件概不负责。
- 建筑电气系统中必须装有断路器。断路器必须安装在靠近设备且方便操作人员触及的地方。必须将断路器标记为设备的断开装置：IEC/EN/BS 61010-1 § 6.11.3.1
- 请使用柔软的干布清洁设备；切勿使用磨屑剂、洗涤剂或溶剂。



ПРЕДУПРЕЖДЕНИЕ!

- Прежде чем приступать к монтажу или эксплуатации устройства, внимательно ознакомьтесь с содержанием настоящего руководства.
- Во избежание травм или материального ущерба монтаж должен осуществляться только квалифицированным персоналом в соответствии с действующими нормативами.
- Перед проведением любых работ по техническому обслуживанию устройства необходимо обесточить все измерительные и питающие входные контакты, а также замкнуть накоротко входные контакты трансформатора тока (ТТ).
- Производитель не несет ответственность за обеспечение электробезопасности в случае ненадлежащего использования устройства.
- Изделия, описанные в настоящем документе, в любой момент могут подвергнуться изменениям или усовершенствованиям. Поэтому каталожные данные и описания не могут рассматриваться как действительные с точки зрения контрактов
- Электрическая сеть здания должна быть оснащена автоматическим выключателем, который должен быть расположен вблизи оборудования в пределах доступа оператора. Автоматический выключатель должен быть промаркирован как отключающее устройство оборудования: IEC/EN/BS 61010-1 § 6.11.3.1.
- Очистку устройства производить с помощью мягкой сухой ткани, без применения абразивных материалов, жидких мощных средств или растворителей.



DIKKATI!

- Montaj ve kullanımdan önce bu el kitabını dikkatlice okuyunuz.
- Bu aparatlar kişilere veya nesnelere zarar verme ihtimaline karşı yürürlükte olan sistem kurma normlarına göre kalifiye personel tarafından monte edilmelidir
- Aparata (çihaz) herhangi bir müdahalede bulunmadan önce ölçüm girişlerindeki genilimi kesip akım transformatorlerinede kısa devre yaptırınız.
- Üretici aparatın hatalı kullanımından kaynaklanan elektriksel güvenliği ait sorumluluk kabul etmez.
- Bu dokümanda tarif edilen ürünler her an evrimlere veya değişimlere açıktır. Bu sebeple katalogdaki tarif ve değerler herhangi bir bağlayıcı değeri haiz değildir.
- Binanın elektrik sisteminde bir anahtar veya şalter bulunmalıdır. Bu anahtar veya şalter operatörün kolaylıkla ulaşabileceği yakın bir yerde olmalıdır. Aparat (çihaz) devreden çıkartma görevi yapan bu anahtar veya şalterin markası: IEC/EN/BS 61010-1 § 6.11.3.1.
- Aparat (çihaz) sıvı deterjan veya solvent kullanarak yumaşık bir bez ile siliniz aşındırıcı temizlik ürünleri kullanmayınız.



UPOZORENJE!

- Prije instalacije ili korištenja uređaja, pažljivo pročitate upute.
- Ovaj uređaj mora instalirati, u skladu s važećim normama, obučena osoba kako bi se izbjegle štete ili sigurnosne opasnosti.
- Prije bilo kakvog zahvata na uređaju otpojite napajanje s mjernih i napajajućih ulaza i kratko spojite ulazne stezaljke strujnog transformatora.
- Proizvođač ne snosi odgovornost za električnu sigurnost u slučaju nepravilnog korištenja opreme.
- Ovaj prikazan uređaj predmet je stalnog usavršavanja i promjena bez prethodne najave. Tehnički podaci i opisi u ovim uputama su točni, ali ne preuzimamo odgovornost za moguće izmjene namjerne greške.
- U električnu instalaciju zgrade mora biti instaliran prekidač. On mora biti instaliran blizu uređaja i na dohvata ruke operatera, te označen kao rastavljač u skladu s normom IEC/EN/BS 61010-1 § 6.11.3.1
- Uređaj čistite s mekom, suhom krpom bez primjene abraziva, tekućina, otapala ili deterdženta.



INTRODUZIONE

I moduli di espansione EXP... sono stati progettati e sviluppati per potenziare le funzioni di connettività, I/O, memorizzazione ed analisi dello strumento base a cui vengono collegati.

In particolare il modulo EXP1004 include 2 ingressi analogici isolati multifunzione, ognuno dei quali può essere impiegato per la misura di tensione, corrente o temperatura mediante sensore PT100.

Questo modulo può essere collegato ad un apparecchio LOVATO Electric provvisto di slot di alloggiamento EXP... La connessione avverrà semplicemente inserendo il modulo di espansione nello strumento principale il quale ne effettuerà automaticamente il riconoscimento.

L'impostazione dei parametri del modulo viene svolta in modo intuitivo e semplice nel menù di configurazione presente nel dispositivo principale.

DESCRIZIONE

- Dimensioni compatte (64x38x22mm).
- Inserimento diretto nello slot di espansione dell'apparecchio.
- Isolamento da 4kVrms dall'apparecchio base e fra i due ingressi.
- 2 ingressi analogici multifunzione ognuno programmabile per:
 - tensione con range 0...10V oppure $\pm 5V$;
 - corrente con range 0...20mA oppure 4...20mA;
 - temperatura (sensore PT100 a 2 fili) con range -50...+250°C.
- EXP1004T versione con PCB tropicalizzata.

COMPATIBILITÀ CON I PRODOTTI

LOVATO Electric

Il modulo EXP1004 può essere abbinato ad un prodotto LOVATO Electric provvisto di alloggiamento per espansione EXP...

Verificare la compatibilità secondo la seguente tabella:

EXP1004

Apparecchio base	Rev. SW apparecchio base
DMG7000/ DMG7500/ DMG8000/ DMG9000	≥ 00
DCRG8...	≥ 00
ATL800/ATL900	≥ 00
RGK8.../RGK9...	≥ 00

ATTENZIONE!

Quando vengono installati i moduli EXP... nei multimetri della serie DMG..., è obbligatorio montare i coprimorsetti piombabili forniti con il multimetro.

EXP1004T

Apparecchio base	Rev. SW apparecchio base
FFL800...	≥ 00

INTRODUCTION

The EXP... expansion modules are designed and developed to enhance the functions of connectivity, I/O, memory and analysis of the device to which it is connected.

The EXP1004 includes 2 opto-isolated multifunction analog inputs and each one can be used for measuring voltage, current or temperature with PT100 sensor. This module can be connected to a LOVATO Electric device equipped with EXP... slot.

The module connection can be done simply by plugging it into the expansion slot of the base instrument. At the power on, it will be automatically recognised.

The EXP... parameters setup will be done directly from the base instrument menu in an easy way.

DESCRIPTION

- Compact size (64x38x22mm)
- Direct plug-in on the base instrument using the expansion slots
- 4kVrms of insulation from the base module and between the inputs
- 2 multifunction analog inputs, each one programmable for:
 - voltage with 0...10V or $\pm 5V$ range
 - current with 0...20mA or 4...20mA range
 - temperature (2 wire PT100 sensor) with -50...+250°C range.
- EXP1004T version with PCB tropicalized.

LOVATO Electric PRODUCTS

COMPATIBILITY

EXP1004 can be connected to a LOVATO Electric product fitted by EXP... expansion slot. Verify the compatibility with the following table:

EXP1004

Base device	Base device SW Rev.
DMG7000/ DMG7500/ DMG8000/ DMG9000	≥ 00
DCRG8...	≥ 00
ATL800/ATL900	≥ 00
RGK8.../RGK9...	≥ 00

WARNING!

When the EXP... module is installed on a DMG... series multimeter, it is mandatory to install the sealable terminal block covers supplied with the multimeter.

EXP1004T

Base device	Base device SW Rev.
FFL800...	≥ 00

INTRODUCTION

Les modules d'extension EXP... ont été projetés et développés pour améliorer les fonctions de connectivité, E/S, mémorisation et analyse de l'instrument de base auquel ils sont branchés.

Le module EXP1004 comprend 2 entrées analogiques isolées multifonction dont chacune peut être utilisée pour mesurer la tension, le courant ou la température à travers un capteur PT100.

Ce module peut être branché à un appareil LOVATO Electric pourvu de logement EXP...

La connexion aura lieu en insérant simplement le module d'extension dans l'appareil principal qui le reconnaîtra automatiquement.

La réglage des paramètres du module se fait d'une manière intuitive et simple dans le menu de réglage de l'instrument.

DESCRIPTION

- Dimensions compactes (64x38x22mm).
- Insertion directe dans l'emplacement d'extension de l'instrument.
- Isolation de 4kVrms à partir de l'appareil de base et entre deux entrées.
- 2 entrées analogiques multifonction programmable chacune pour:
 - tension plage 0...10V ou $\pm 5V$
 - courant plage 0...20mA ou 4...20mA
 - température (capteur PT100 à 2 fils) plage -50...+250°C.
- Version EXP1004T avec PCB tropicalisé.

COMPATIBILITE AVEC PRODUITS

LOVATO Electric

Le module EXP1004 peut être associé à un produit LOVATO Electric pourvu de logement d'extension EXP. Vérifiez la compatibilité selon le tableau suivant :

EXP1004

Appareil de base	Rév. Logicielle appareil de base
DMG7000/ DMG7500/ DMG8000/ DMG9000	≥ 00
DCRG8...	≥ 00
ATL800/ATL900	≥ 00
RGK8.../RGK9...	≥ 00

ATTENTION !

Quand vous installez les modules EXP... dans les multimètres de la série DMG..., vous devez obligatoirement monter les cache-bornes plombables fournis avec le multimètre.

EXP1004T

Appareil de base	Rév. Logicielle appareil de base
FFL800...	≥ 00

INTRODUCCIÓN

Los módulos de expansión EXP... han sido proyectados y desarrollados a fin de potenciar las funciones de conectividad, I/O, memorización y análisis del aparato principal al que se conecten.

En particular, el módulo EXP1004 incluye 2 entradas analógicas aisladas multifunción, cada una de las cuales puede utilizarse para la medición de tensión, corriente o temperatura mediante un sensor PT100.

Este módulo puede conectarse a otros productos LOVATO Electric provistos de ranura de expansión para EXP... Para la conexión es suficiente introducir el módulo de expansión en el instrumento principal para que el mismo efectúe automáticamente el reconocimiento.

La configuración de los parámetros del módulo se realiza de manera simple e intuitiva mediante el menú de configuración presente en el dispositivo principal.

DESCRIPCIÓN

- Dimensiones compactas (64x38x22 mm).
- Entrada directa en la ranura de expansión del aparato.
- Aislamiento de 4kVrms del aparato principal y entre ambas entradas.
- 2 entradas analógicas multifunción, cada una programable para:
 - tensión con alcance 0...10V o $\pm 5V$
 - corriente con alcance 0...20mA o 4...20mA
 - temperatura (sensor PT100 de 2 hilos) con alcance -50...+250°C.
- Versión EXP1004T con PCB tropicalizado.

COMPATIBILIDAD CON PRODUCTOS

LOVATO Electric

El módulo EXP1004 puede conectarse a otros productos LOVATO Electric provistos de ranura de expansión para EXP...

Verificar la compatibilidad mediante la siguiente tabla:

EXP1004

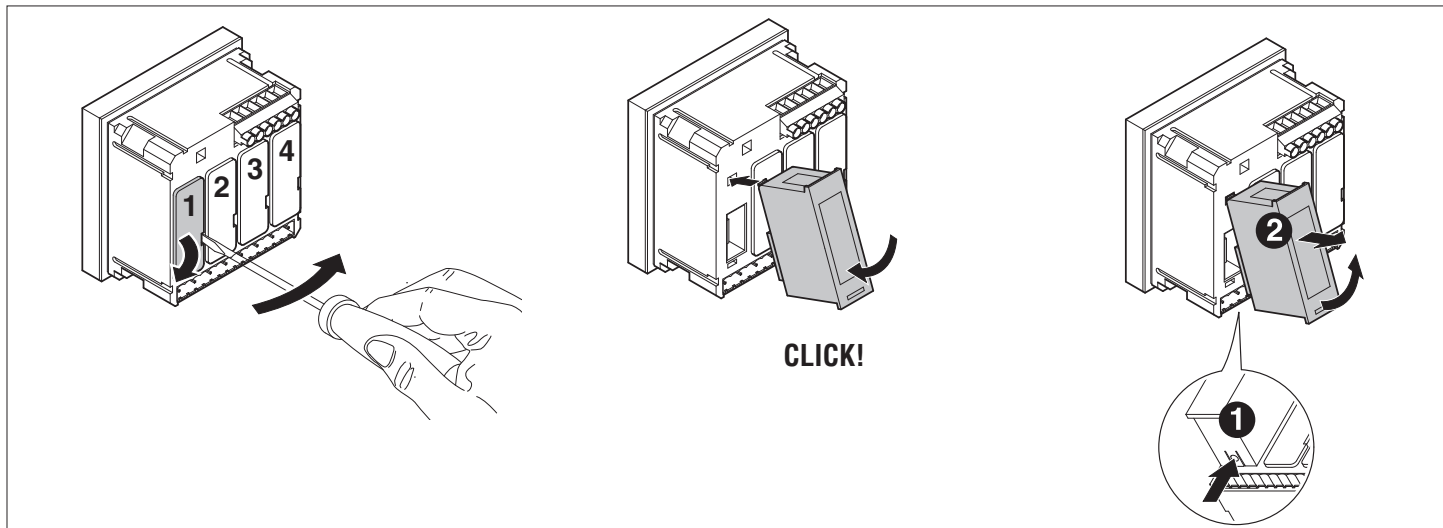
Aparato principal	Rev. SW aparato principal
DMG7000/ DMG7500/ DMG8000/ DMG9000	≥ 00
DCRG8...	≥ 00
ATL800/ATL900	≥ 00
RGK8.../RGK9...	≥ 00

¡ATENCIÓN!

Cuando se instalan módulos EXP... en los multimetros de la serie DMG..., es imprescindible colocar los cubrebornes precintables que se entregan con el multimetro.

EXP1004T

Aparato principal	Rev. SW aparato principal
FFL800...	≥ 00



1. Rimuovere le tensioni pericolose.
2. Rimuovere i coprimorsetti e la morsettiera estraibile.
3. Rimuovere il tappo di copertura dello slot nel quale si intende inserire il modulo.
4. Inserire l'EXP1003 o EXP1006 come indicato nella foto in alto.
5. Riposizionare la morsettiera estraibile e montare i coprimorsetti.
6. Alimentare lo strumento principale (verrà riconosciuto il nuovo modulo di espansione).

1. Remove any dangerous voltage.
2. Remove the terminal covers and the terminal block.
3. Remove the expansion slot cover where the module will be plugged in.
4. Insert the EXP1003 or EXP1006 as illustrated above.
5. Replace the terminal block and the terminal cover.
6. Power up the system (the base device will automatically recognise the expansion unit).

1. Coupez les tensions dangereuses.
2. Retirez les cache-bornes et le bornier extractible.
3. Enlevez le bouchon du logement où on veut veut le module.
4. Insérez l'EXP1003 ou EXP1006 comme illustré ci-dessus.
5. Remettez en place le bornier et les cache-bornes.
6. Mettez l'appareil principal sous tension (le nouveau module d'extension est automatiquement reconnu).

1. Desconectar las tensiones peligrosas.
2. Retirar los cubrebornes y la clema extraíble.
3. Retirar la tapa de la ranura de expansión en la que se desea conectar el módulo.
4. Introducir el módulo EXP1003 o EXP1006 como se ilustra en la fotografía.
5. Colocar nuevamente la clema extraíble y los cubrebornes.
6. Conectar el instrumento principal a la alimentación (reconocerá el nuevo módulo de expansión).

NOTA: per togliere il modulo, rimuovere ogni tensione pericolosa e ripetere in senso contrario le operazioni dal punto 5 al punto 2. Premere nel punto indicato con ❶ per sganciare il modulo.

NOTE: remove any dangerous voltage and repeat the operations from step 5 to step 2 in the opposite direction. Press in the point indicated by ❶ above in order to remove the module.

NOTA : pour retirer le module, coupez les tensions dangereuses et répétez les opérations du point 5 au point 2 dans le sens inverse. Pour décrocher le module, enfoncez la patte indiquée par ❶.

NOTA: para extraer el módulo, desconectar la tensión y repetir al contrario las operaciones desde el punto 5 hasta el punto 2. Pulsar en el punto indicado con ❶ para desenganchar el módulo.

PROGRAMMAZIONE PARAMETRI

Per la programmazione dei parametri del modulo si rimanda al manuale del dispositivo principale a cui lo si intende connettere.

MODULE PARAMETERS SETUP

To configure the module parameters, see the manual of the base device to which it will be connected.

PROGRAMMATION DES PARAMETRES

Pour programmer les paramètres du module, reportez-vous au manuel de l'appareil principal auquel il sera relié.

PROGRAMACIÓN PARÁMETROS

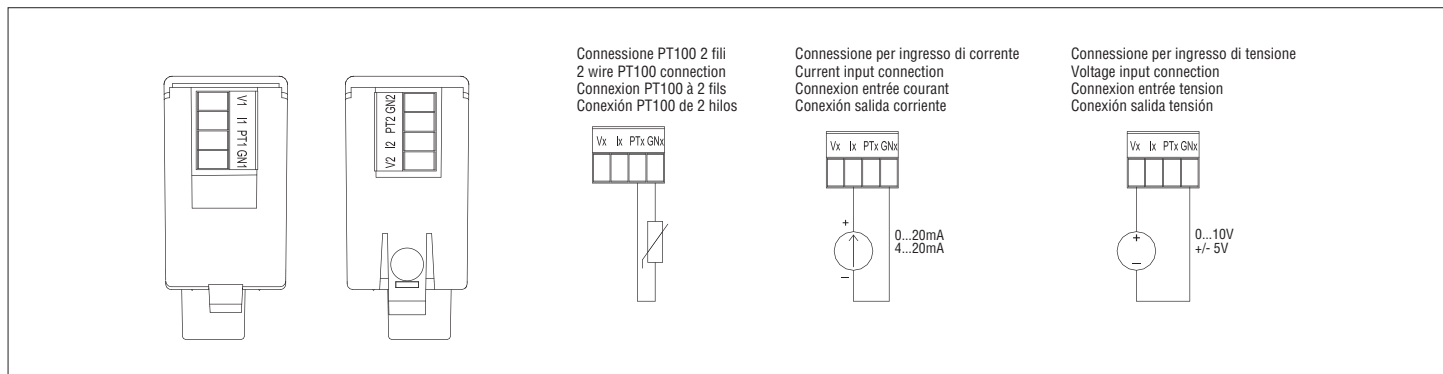
Para la configuración de los parámetros del módulo se remite al manual del equipo principal al que se va a conectar.

SCHEMI DI CONNESSIONE

WIRING DIAGRAMS

SCHEMA DE CONNEXION

ESQUEMAS DE CONEXIÓN

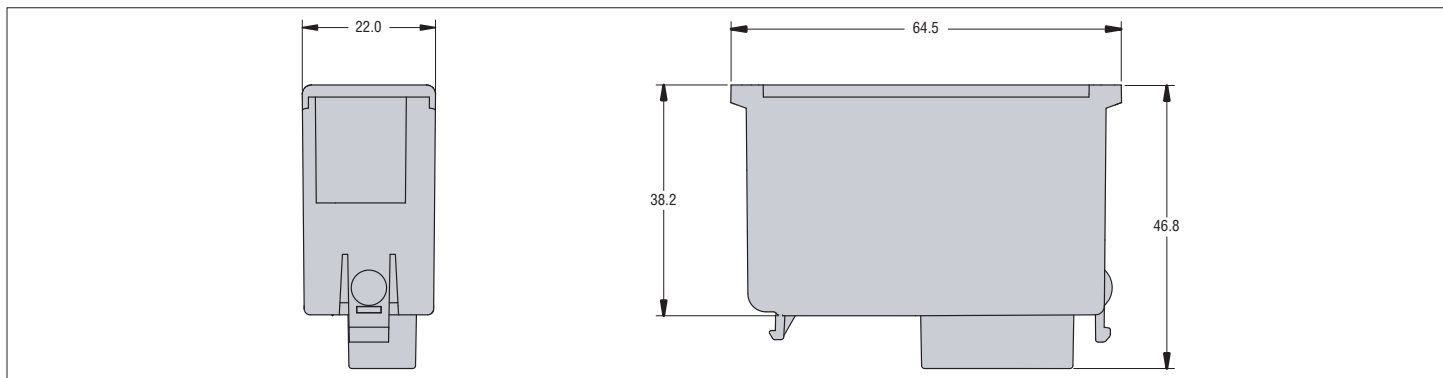


DIMENSIONI MECCANICHE [mm]

MECHANICAL DIMENSIONS [mm]

DIMENSIONS MECANIKES [mm]

DIMENSIONES MECÁNICAS [mm]





CARATTERISTICHE TECNICHE

Alimentazione	
Tensione alimentazione	5V ⁻⁻⁻ (fornita dallo strumento base)
Corrente assorbita	100mA
Potenza assorbita/dissipata	0,5W
Ingressi	
Numero di canali	2
N° di ingressi utilizzabili contemporaneamente	1 per ogni canale
Ingresso di temperatura	
Tipo di sensore	PT100 2 fili
Intervallo di misura	-50...+250°C
Accuratezza (errore di misura)	0,2% f.s. ±1digit
Risoluzione	0,1°C
Ingresso di corrente	
Intervallo di misura (programmabile)	0...20mA 4...20mA
Resistenza di ingresso	360Ω
Accuratezza (errore di misura)	0,1% f.s. a 25°C ±1digit
Risoluzione	1μA
Tempo di risposta	200ms
Ingresso di tensione	
Intervallo di misura (programmabile)	0...10V ±5V
Resistenza d'ingresso	>499KΩ
Accuratezza (errore di misura)	0,1% f.s. a 25°C ±1digit
Risoluzione	1mV
Tempo di risposta	200ms
Connessione ingressi	
Tipo di morsetto	Estraibili
Numero di morsettiere	2
Numero di morsetti	4
Sezione conduttori (min...max)	0,2...1,5mm ² (28...14AWG)
Coppia di serraggio	0,18Nm (1,7lb.in)
Condizioni ambientali	
Temperatura di impiego	-20...+60°C
Temperatura di stoccaggio	-30...+80°C
Umidità relativa	<80% (IEC/EN/BS 60068-2-70)
Grado di inquinamento massimo	2
Categoria di sovratensione	3
Altitudine	≤2000m
Sequenza climatica	Z/ABDM (IEC/EN/BS 60068-2-61)
Resistenza agli urti	15g (IEC/EN/BS 60068-2-27)
Resistenza alle vibrazioni	0,7g (IEC/EN/BS 60068-2-6)
Isolamento fra ingressi analogici e bus	
Tensione nominale di tenuta a impulso Uimp	7,3kV
Tensione di tenuta a frequenza d'esercizio	4kV
Isolamento fra ingressi analogici	
Tensione nominale di tenuta a impulso Uimp	7,3kV
Tensione di tenuta a frequenza d'esercizio	4kV
Connessione al prodotto base	
Tipo di connettore	Ad innesto
Contenitore	
Montaggio	Ad inserimento nello slot di espansione plug-in
Materiale	Poliammide RAL 7035
Grado di protezione	IP20
Peso	56g
Omologazioni e conformità	
Omologazioni ottenute	cULus, EAC
UL Marking	Two signal input: 10V= 20mA Use 60°C/75°C copper (CU) conductor only AWG Range: 28 - 14 AWG stranded or solid Field Wiring Terminals Tightening Torque: 1,7lb.in
Conformi alle norme	IEC/EN/BS 61010-1, IEC/EN/BS 61000-6-2, IEC/EN/BS 61000-6-4, UL508, CSA C22.2 n°14



TECHNICAL CHARACTERISTICS

Supply	
Supply voltage	5V ⁻⁻⁻ (supplied by main instrument)
Supply current	100mA
Power consumption/dissipation	0.5W
Inputs	
Number of channels	2
Number of possible inputs at once per channel	1
Temperature input	
Sensor type	2 wire PT100
Measuring range	-50...+250°C
Accuracy (measuring error)	0.2% f.s. ±1digit
Resolution	0.1°C
Current input	
Measuring ranges (programmable)	0...20mA 4...20mA
Input resistance	360Ω
Accuracy (measuring error)	0.1% f.s. at 25°C ±1digit
Resolution	1μA
Response time	200ms
Voltage input	
Measuring ranges (programmable)	0...10V ±5V
Input resistance	>499KΩ
Accuracy (measuring error)	0.1% f.s. a 25°C ±1digit
Resolution	1mV
Response time	200ms
Inputs connection	
Type of terminal	Removable
Number of terminal blocks	2
Number of terminals	4
Conductor cross section (min...max)	0.2...1.5mm ² (24...14AWG)
Tightening torque	0.18Nm (1.7lb.in)
Ambient conditions	
Operating temperature	-20...+60°C
Storage temperature	-30...+80°C
Relative humidity	<80% (IEC/EN/BS 60068-2-70)
Maximum pollution degree	2
Overvoltage category	3
Altitude	≤2000m
Climatic sequence	Z/ABDM (IEC/EN/BS 60068-2-61)
Shock resistance	15g (IEC/EN/BS 60068-2-27)
Vibration resistance	0.7g (IEC/EN/BS 60068-2-6)
Insulation between analog inputs and bus	
Rated impulse withstand voltage Uimp	7.3kV
Power frequency withstand voltage	4kV
Insulation between analog inputs	
Rated impulse withstand voltage Uimp	7.3kV
Power frequency withstand voltage	4kV
Base product connection	
Type of connector	Plug-in
Housing	
Mounting	In the plug-in expansion slot
Material	Polyamide RAL 7035
Degree of protection	IP20
Weight	56g
Certifications and compliance	
Certifications obtained	cULus, EAC
UL Marking	Two signal input: 10V= 20mA Use 60°C/75°C copper (CU) conductor only AWG Range: 28 - 14 AWG stranded or solid Field Wiring Terminals Tightening Torque: 1.7lb.in
Compliant with standards	IEC/EN/BS 61010-1, IEC/EN/BS 61000-6-2, IEC/EN/BS 61000-6-4, UL508, CSA C22.2 n°14

CARACTÉRISTIQUES TECHNIQUES

Alimentation	
Tension d'alimentation	5V ⁻⁻⁻ (fournie par l'appareil principal)
Consommation courant	100mA
Consommation/Dissipation puissance	0,5W
Entrées	
Nombre de canaux	2
Nombre de sorties utilisables simultanément	1 pour chaque canal
Entrée de température	
Type de capteur	PT100 à 2 fils
Plage de mesure	-50...+250°C
Précision (erreur de mesure)	0,2% of p.e. ±1digit
Résolution	0,1°C
Entrée de courant	
Plage de mesure (programmable)	0...20mA 4...20mA
Résistance d'entrée	360Ω
Précision (erreur de mesure)	0,1% p.e. à 25°C ±1digit
Résolution	1μA
Temps de réponse	200ms
Entrée de tension	
Plage de mesure (programmable)	0...10V ±5V
Résistance d'entrée	>499KΩ
Précision (erreur de mesure)	0,1% p.e. à 25°C ±1digit
Résolution	1mV
Temps de réponse	200ms
Connexion entrées	
Type de bornes	Extractibles
Nombre de borniers	2
Nombre de bornes	4
Section conducteurs (min...max)	0,2...1,5mm ² (24...14AWG)
Couple de serrage	0,18Nm (1,7lb.in)
Environnement	
Température d'emploi	-20...+60°C
Température de stockage	-30...+80°C
Humidité relative	<80% (IEC/EN/BS 60068-2-70)
Degré de pollution maximum du milieu	2
Catégorie de surtension	3
Altitude	≤2000m
Séquence climatique	Z/ABDM (IEC/EN/BS 60068-2-61)
Résistance aux chocs	15g (IEC/EN/BS 60068-2-27)
Résistance aux vibrations	0,7g (IEC/EN/BS 60068-2-6)
Isolation entre entrées analogiques et bus	
Tension assignée de tenue aux chocs Uimp	7,3kV
Tension de tenue à fréquence de service	4kV
Isolation entre entrées analogiques	
Tension assignée de tenue aux chocs Uimp	7,3kV
Tension de tenue à fréquence de service	4kV
Connexion au produit de base	
Type de connecteur	A enclenchement
Boîtier	
Montage	Au logement d'extension embrochable
Matière	Polyamide RAL7035
Degré de protection	IP20
Masse	56g
Certification et conformités	
Certifications obtenues	cULus, EAC
UL Marking	Two signal input: 10V= 20mA Use 60°C/75°C copper (CU) conductor only AWG Range: 28 - 14 AWG stranded or solid Field Wiring Terminals Tightening Torque: 1,7lb.in
Conformes aux normes	IEC/EN/BS 61010-1, IEC/EN/BS 61000-6-2, IEC/EN/BS 61000-6-4, UL508, CSA C22.2 n°14

CARACTERÍSTICAS TÉCNICAS

Alimentación	
Tensión alimentación	5V ⁻⁻⁻ (suministrada por instrumento principal)
Corriente máxima absorbida	100mA
Potencia absorbida/dispada	0,5W
Entradas	
Cantidad de canales	2
Cantidad de entradas en uso simultáneo	1 por cada canal
Entrada temperatura	
Tipo de sensor	PT100 2 hilos
Intervalo de medición	-50...+250°C
Precisión (error de medición)	0,2% e.c. ±1digit
Resolución	0,1°C
Entrada de corriente	
Intervalo de medición (programable)	0...20mA 4...20mA
Resistencia de entrada	360Ω
Precisión (error de medición)	0,1% e.c. a 25°C ±1digit
Resolución	1μA
Tiempo de respuesta	200ms
Entrada de tensión	
Intervalo de medición (programable)	0...10V ±5V
Resistencia de entrada	>499KΩ
Precisión (error de medición)	0,1% e.c. a 25°C ±1digit
Resolución	1mV
Tiempo de respuesta	200ms
Conexión entradas	
Tipo de bornes	Extraíbles
Cantidad de clemas	2
Cantidad de bornes	4
Sección conductores (mín...máx)	0,2...1,5mm ² (28...14AWG)
Par de apriete	0,18Nm (1,7lb.in)
Condiciones ambientales	
Temperatura de funcionamiento	-20...+60°C
Temperatura de almacenamiento	-30...+80°C
Humedad relativa	<80% (IEC/EN/BS 60068-2-70)
Grado de contaminación máxima	2
Categoría de sobretensión	3
Altitud	≤2000m
Secuencia climática	Z/ABDM (IEC/EN/BS 60068-2-61)
Resistencia a los golpes	15g (IEC/EN/BS 60068-2-27)
Resistencia a las vibraciones	0,7g (IEC/EN/BS 60068-2-6)
Aislamiento entre entradas analógicas y bus	
Tensión soportada nominal de impulso Uimp	7,3kV
Tensión soportada a frecuencia industrial	4kV
Aislamiento entre entradas analógicas	
Tensión soportada nominal de impulso Uimp	7,3kV
Tensión soportada a frecuencia industrial	4kV
Conexión al instrumento principal	
Tipo de conector	A presión
Caja	
Montaje	En la ranura de expansión del aparato
Material	Poliámidas RAL 7035
Grado de protección	IP20
Peso	56g
Homologaciones y conformidad	
Homologaciones	cULus, EAC
Marcado UL	Two signal input: 10V= 20mA Use 60°C/75°C copper (CU) conductor only AWG Range: 28 - 14 AWG stranded or solid Field Wiring Terminals Tightening Torque: 1,7lb.in
Conforme a normas	IEC/EN/BS 61010-1, IEC/EN/BS 61000-6-2, IEC/EN/BS 61000-6-4, UL508, CSA C22.2 n°14