

- Démarreurs directs en coffret isolant avec ou sans relais thermique.
- Versions dotées de boutons MARCHE/ARRET ou RESET.
- Coffrets isolants pour la réalisation de démarreurs de la part du client.
- Contacteurs-inverseurs moteur et de source assemblés.
- Démarreurs étoile-triangle version sur profilé et en coffret isolant.

	CHAP. - PAGE
Démarreurs directs	
Avec relais thermique en coffret isolant	4 - 2
Sans relais thermique en coffret isolant	4 - 3
Avec disjoncteur-moteur magnétothermique en coffret isolant	4 - 4
Contacteurs-inverseurs moteur assemblés	4 - 5
Contacteurs-inverseurs de source assemblés 4 pôles	4 - 5
Démarreurs étoile-triangle	
Version sur profilé	4 - 6
En coffret isolant	4 - 7
Coffret isolant pour démarreurs étoile-triangle	4 - 7
Coffrets isolants vides	
Coffrets	4 - 8
Accessoires et pièces de rechange	4 - 8
Combinaisons	4 - 9
Dimensions	4 - 16
Schémas électriques	4 - 21



Page 4-2

DÉMARREURS DIRECTS

- Pour commande moteur jusqu'à 80A (440V/AC3).
- Classifications UL/CSA : commande moteur jusqu'à 52A 600V.
- Versions dotées du bouton Reset ou des boutons Marche et Arrêt/Reset.
- Versions avec et sans relais thermique.
- Versions avec disjoncteur-moteur magnétothermique.



Page 4-5

CONTACTEURS-INVERSEURS MOTEUR ASSEMBLÉS

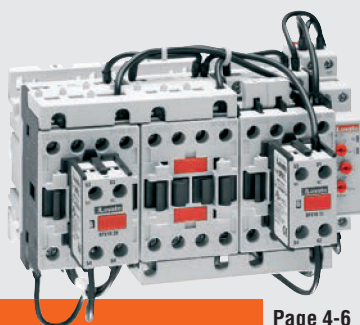
- Pour commande moteurs triphasée 9 à 25A (440V/AC3), 4 à 12,5kW (400V/AC3).
- Classifications UL/CSA : commande moteur jusqu'à 15HP 600V.
- Versions à condamnation mécanique intégrée ou extérieure.
- Dotés de connexions rigides.
- Versions pour circuit imprimé de 9A (440V/AC3), 4kW (400V/AC3).



Page 4-5

CONTACTEURS-INVERSEURS DE SOURCE ASSEMBLÉS

- De 20A à 165A ($\leq 40^{\circ}\text{C}$) AC1.
- Classifications UL/CSA : General Use 20A 600V.
- Avec condamnation mécanique intégrée.



Page 4-6

DÉMARREURS ÉTOILE-TRIANGLE EN VERSION SUR PROFILÉ

- Appropriés pour commande moteurs triphasés 16 à 690A (440V/AC3), 7,5 à 375kW (400V/AC3).



Page 4-7

DÉMARREURS ÉTOILE-TRIANGLE EN COFFRET ISOLANT

- Appropriés pour commande moteurs triphasés 16 à 60A (440V/AC3), 7,5 à 30kW (400V/AC3)



Page 4-8

COFFRETS ISOLANTS VIDES

- Versions sans boutons, avec bouton Reset ou boutons Marche et Arrêt/Reset.
- Pour démarreurs, avec boutons et plaque métallique.
- Appropriés pour contacteurs BG... et BF09...BF80 (jusqu'à 110A 440V/AC3) ; 52A à 600V pour UL/CSA.

Avec relais thermique en coffret isolant



MOP...12



MOR...12



M1P...12



M1R...12



M2P...12



M2R...12



M25P03812



M25R03812



M3P...12



M3R...12

Référence	Régl. relais therm.		Caract. d'emploi (≤440V)		Q. par emb.	Poids
	[A]	[A]	le	Puissance [kW]		

Démarreurs avec boutons Marche et Arrêt/Reset[Ⓜ].

MOP0091201	0,6-1	1	0,18-0,25	1	0,760
MOP0091201V5	0,9-1,5	1,5	0,37	1	0,760
MOP0091202V3	1,4-2,3	2,3	0,55-0,75	1	0,760
MOP00912033	2-3,3	3,3	1,1	1	0,760
MOP0091205	3-5	5	1,5-2,2	1	0,760
MOP00912075	4,5-7,5	7,5	2,2-3	1	0,760
MOP00912010	6-10	10	3-4	1	0,760
MOP01212015	9-15	12	5,5	1	0,760
M1P009120A4	0,63-1	1	0,25	1	1,040
M1P009120A5	1-1,6	1,6	0,37-0,55	1	1,040
M1P009120A6	1,6-2,5	2,5	0,75	1	1,040
M1P009120A7	2,5-4	4	1,1-1,5	1	1,040
M1P009120A8	4-6,5	6,5	2,2-3	1	1,040
M1P009120A9	6,3-10	10	3-4	1	1,040
M1P009120B0	9-14	13	5,5	1	1,040
M1P018120B1	13-18	18	7,5	1	1,040
M2P025120B2	17-23	23	11	1	1,220
M2P025120B3	20-25	25	11	1	1,220
M2P032120B4	24-32	32	15	1	1,300
M25P038120B5	32-38	38	18,5	1	2,880
M3P050120B6	35-50	50	18,5-22	1	3,760
M3P065120B7	46-65	65	30	1	3,760
M3P080120B8	60-82	80	37-45	1	3,760

Démarreurs avec bouton Reset[Ⓜ].

MOR0091201	0,6-1	1	0,18-0,25	1	0,720
MOR0091201V5	0,9-1,5	1,5	0,37	1	0,720
MOR0091202V3	1,4-2,3	2,3	0,55-0,75	1	0,720
MOR00912033	2-3,3	3,3	1,1	1	0,720
MOR0091205	3-5	5	1,5-2,2	1	0,720
MOR00912075	4,5-7,5	7,5	2,2-3	1	0,720
MOR00912010	6-10	10	3-4	1	0,720
MOR01212015	9-15	12	5,5	1	0,720
M1R009120A4	0,63-1	1	0,25	1	0,995
M1R009120A5	1-1,6	1,6	0,37-0,55	1	0,995
M1R009120A6	1,6-2,5	2,5	0,75	1	0,995
M1R009120A7	2,5-4	4	1,1-1,5	1	0,995
M1R009120A8	4-6,5	6,5	2,2-3	1	0,995
M1R009120A9	6,3-10	10	3-4	1	0,995
M1R009120B0	9-14	13	5,5	1	0,995
M1R018120B1	13-18	18	7,5	1	0,995
M2R025120B2	17-23	23	11	1	1,165
M2R025120B3	20-25	25	11	1	1,165
M2R032120B4	24-32	32	15	1	1,260
M25R038120B5	32-38	38	18,5	1	2,600
M3R050120B6	35-50	50	18,5-22	1	3,410
M3R065120B7	46-65	65	30	1	3,410
M3R080120B8	60-82	80	37-45	1	3,410

Ⓜ La référence doit être complétée par le chiffre de la tension de la bobine si elle est à 50/60Hz ou par le chiffre de tension de la bobine suivi du nombre 60, si elle est à 60Hz.

Voici les tensions standard :

- AC 50-60Hz 024 - 048 - 110 - 230 - 400V
- AC 60Hz 024 60 - 048 60 - 120 60 - 220 60 - 230 60 - 460 60 - 575 60 (V).

Exemple : MOP09120241 (démarreur direct en coffret type M0 avec boutons Marche et Arrêt/Reset, contacteur de 9A/AC3 alimenté à 24VAC 50/60Hz et relais thermique 0,6 à 1A).
MOP0912024601 (démarreur direct en coffret type M0 avec boutons Marche et Arrêt/Reset, contacteur de 9A/AC3 alimenté à 24VAC 60Hz et relais thermique 0,6 à 1A).

Ⓜ Les fusibles de protection doivent être montés à l'extérieur par le client.

Composants fournis de série

Coffret	Contacteur	Relais thermique	Contacts auxiliaires
MOPA	BG0910A	RF91	—
MOPA	BG0910A	RF91V5	—
MOPA	BG0910A	RF92V3	—
MOPA	BG0910A	RF933	—
MOPA	BG0910A	RF95	—
MOPA	BG0910A	RF975	—
MOPA	BG0910A	RF910	—
MOPA	BG1210A	RF915	—
M1PA	BF0910A	RF380100	—
M1PA	BF0910A	RF380160	—
M1PA	BF0910A	RF380250	—
M1PA	BF0910A	RF380400	—
M1PA	BF0910A	RF380650	—
M1PA	BF0910A	RF381000	—
M1PA	BF0910A	RF381400	—
M1PA	BF1810A	RF381800	—
M2PA	BF2510A	RF382300	—
M2PA	BF2510A	RF382500	—
M2PA	BF3200A	RF383200	G41810
M25PA	BF3800A	RF383800	G41810
M3PA	BF5000A	RF825000	G41810
M3PA	BF6500A	RF826500	G41810
M3PA	BF8000A	RF828200	G41810

MORA	BG0910A	RF91	—
MORA	BG0910A	RF91V5	—
MORA	BG0910A	RF92V3	—
MORA	BG0910A	RF933	—
MORA	BG0910A	RF95	—
MORA	BG0910A	RF975	—
MORA	BG0910A	RF910	—
MORA	BG1210A	RF915	—
M1RA	BF0910A	RF380100	—
M1RA	BF0910A	RF380160	—
M1RA	BF0910A	RF380250	—
M1RA	BF0910A	RF380400	—
M1RA	BF0910A	RF380650	—
M1RA	BF0910A	RF381000	—
M1RA	BF0910A	RF381400	—
M1RA	BF1810A	RF381800	—
M2RA	BF2510A	RF382300	—
M2RA	BF2510A	RF382500	—
M2RA	BF3200A	RF383200	G41810
M25RA	BF3800A	RF383800	G41810
M3RA	BF5000A	RF825000	G41810
M3RA	BF6500A	RF826500	G41810
M3RA	BF8000A	RF828200	G41810

Caractéristiques d'emploi

Voir la page 4-3.

Versions spéciales M3...

Voir la page 4-3.

Certifications et conformité

Voir la page 4-3.

Classifications UL/CSA pour HP

Voir la page 4-24.

Sans relais thermique en coffret isolant



M0P...10 M0R...10



M1P...10 M1R...10



M2P...10 M2R...10



M25P03810



M25R03810



M3P...10



M3R...10

Référence	Courant d'emploi max (≤440V)	Q. par emb.	Poids
	[A]	nbre	[kg]
Démarreurs avec boutons Marche et Arrêt/Reset ②.			
M0P00910①	10	1	0,667
M0P01210①	12	1	0,667
M1P00910①	13	1	0,910
M1P01810①	18	1	0,910
M2P02510①	25	1	1,060
M2P03210①	32	1	1,162
M2P03810①	38	1	2,360
M3P05010①	50	1	3,110
M3P06510①	65	1	3,110
M3P08010①	80	1	3,110
Démarreurs avec bouton Reset ③.			
M0R00910①	10	1	0,627
M0R01210①	12	1	0,627
M1R00910①	13	1	0,867
M1R01810①	18	1	0,867
M2R02510①	25	1	1,020
M2R03210①	32	1	1,110
M25R03810①	38	1	2,320
M3R05010①	50	1	3,070
M3R06510①	65	1	3,070
M3R08010①	80	1	3,070

① La référence doit être complétée par le chiffre de la tension de la bobine si elle est à 50/60Hz ou par le chiffre de tension de la bobine suivi du nombre 60, si elle est à 60Hz.

Voici les tensions standard :

- AC 50-60Hz 024 - 048 - 110 - 230 - 400V
- AC 60Hz 024 60 - 048 60 - 120 60 - 220 60 - 230 60 - 460 60 - 575 60 (V).

Exemple : M0P00910024 (démarreur direct en coffret type M0 avec boutons Marche et Arrêt/Reset, contacteur de 9A/AC3 alimenté à 24VAC 50/60Hz).

M0P0091002460 (démarreur direct en coffret type M0 avec boutons Marche et Arrêt/Reset, contacteur de 9A/AC3 alimenté à 24VAC 60Hz).

② Les fusibles de protection doivent être montés à l'extérieur par le client.

③ Pour choisir le relais thermique, voir la page 3-2 ou 3-3.

④ Pour choisir le relais thermique, voir la page 3-4.

⑤ Pour choisir le relais thermique, voir la page 3-4 ou 3-5.

Composants

Coffret fourni de série	Contacteur fourni de série	Relais therm. à acheter à part	Contacts auxiliaires fournis de série
M0PA	BG0910A	RF9⑤	—
M0PA	BG1210A	RF9⑤	—
M1PA	BF0910A	RF38④	—
M1PA	BF1810A	RF38④	—
M2PA	BF2510A	RF38④	—
M2PA	BF3200A	RF38④	G41810
M25PA	BF3800A	RF38④	G41810
M3PA	BF5000A	RF82⑥	G41810
M3PA	BF6500A	RF82⑥	G41810
M3PA	BF8000A	RF82⑥	G41810
M0RA	BG0910A	RF9⑤	—
M0RA	BG1210A	RF9⑤	—
M1RA	BF0910A	RF38④	—
M1RA	BF1810A	RF38④	—
M2RA	BF2510A	RF38④	—
M2RA	BF3200A	RF38④	G41810
M25RA	BF3800A	RF38④	G41810
M3RA	BF5000A	RF82⑥	G41810
M3RA	BF6500A	RF82⑥	G41810
M3RA	BF8000A	RF82⑥	G41810

Caractéristiques générales

Les coffrets M0..., M1..., M2..., M25... et M3...UL sont réalisés en polycarbonate et protégés contre les rayons UV. C'est l'idéal pour réaliser des démarreurs de moteurs isolés ; ils sont mécaniquement très robustes et faciles à personnaliser à l'aide de boutons, sélecteurs, lampes, relais temporisés, relais de niveau, etc.

Coffret M3 en matière ABS : il est aussi disponible en polycarbonate en ajoutant UL à la fin de la référence.

Caractéristiques d'emploi

- entrée des câbles :

- M0/M1... - 2 trous prédécoupés PG13,5/M20 en haut et en bas du coffret
- M2... - 2 trous prédécoupés PG13,5/M20 ou PG16/M25 en haut et en bas du coffret
- M25... - 2 trous prédécoupés PG16/M25 - PG29/M32 en haut et en bas du coffret
- M3... - parois lisses à percer par le client

- environnement :

- température de fonctionnement : -25 à +60°C
- température de stockage : -40 à +70°C

- degré de protection : IEC IP65 pour tous les types ; selon UL Type 4/4X pour types M0..., M1..., M2..., M25... et M3...UL.

Versions spéciales M3...

Outre les versions standard, on dispose de démarreurs certifiés cULus pour commande moteur jusqu'à 52A. Ajouter UL à la fin de la référence. Ex : M3P05010024UL.

Classifications UL/CSA pour HP

Voir la page 4-24.

Certifications et conformité

Certifications obtenues : EAC pour tous ; UL Listed pour USA et Canada (cULus - Fich. E93602) et CSA pour Canada et USA (cCSAus - Fich. 94157) comme "magnetic motor controller", en coffret pour tous les démarreurs type M0-M1-M2-M25P/R... et M3P/R50-65...UL comme indiqué ci-dessus dans "Versions spéciales M3".

Conformes aux normes : IEC/EN/BS 60947-1, IEC/EN/BS 60947-4-1, UL 60947-1, UL 60947-4-1, CSA C22.2 n° 60947-1, CSA C22.2 n° 60947-4-1.

Avec disjoncteur-moteur magnétothermique en coffret isolant



M2P00911....

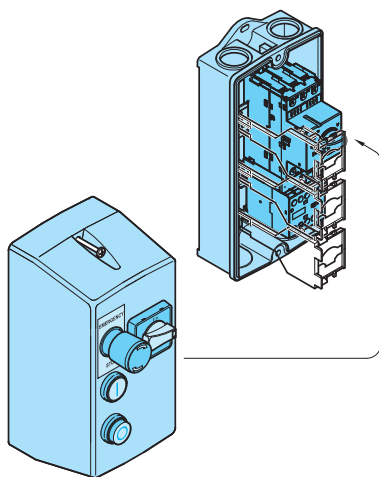
Référence	Régl. relais therm.	Caract. d'emploi (≤440V)		Q. par emb.	Poids
		le	Puissance		
	[A]	[A]	[kW]	nbre	[kg]
M2P00911⊕A4	0,63-1	1	0,25	1	1,450
M2P00911⊕A5	1-1,6	1,6	0,37-0,55	1	1,450
M2P00911⊕A6	1,6-2,5	2,5	0,75	1	1,515
M2P00911⊕A7	2,5-4	4	1,1-1,5	1	1,515
M2P00911⊕A8	4-6,5	6,5	2,2-3	1	1,515
M2P00911⊕A9	6,3-10	10	3-5	1	1,515
M2P00911⊕B0	9-14	13	5,5	1	1,515

❶ La référence doit être complétée par le chiffre de la tension de la bobine si elle est à 50/60Hz ou par le chiffre de tension de la bobine suivi du nombre 60, si elle est à 60Hz.

Voici les tensions standard :

- AC 50-60Hz 024 - 048 - 110 - 230 - 400V
- AC 60Hz 024 60 - 048 60 - 120 60 - 220 60 - 230 60 - 460 60 - 575 60 (V).

Exemple : M2P00911400A8 (démarreur direct en coffret type M2 avec boutons Marche et Arrêt/Arrêt d'urgence, contacteur de 9A/AC3 alimenté à 400VAC 50/60Hz et avec disjoncteur-moteur 4 à 6,5A).



Caractéristiques générales

C'est l'idéal pour réaliser des démarreurs sur des petites machines.

Ils sont mécaniquement très robustes et dotés de toutes les fonctions nécessaires pour contrôler une machine : marche, arrêt, arrêt d'urgence, protection contre les surcharges, protection contre les courts-circuits et coupure assurée par un cadenas.

Caractéristiques générales et d'emploi

Les démarreurs M2P00911... sont composés d'un coffret plastique en polycarbonate, protégé contre les rayons UV, IP65 où sont montés :

- un disjoncteur-moteur magnétothermique type SM1R.. avec la fonction de protection contre les courts-circuits et la surcharge
- un contacteur avec la fonction de marche/arrêt du moteur
- 2 boutons pour la marche et l'arrêt
- un bouton coup-de-poing pour l'arrêt d'urgence
- une commande rotative cadénassable qui agit sur le disjoncteur-moteur, pour la coupure, avec la fonction de verrouillage de porte.

Ces démarreurs, dont l'installation est rapide et simple, sont particulièrement appropriés pour la commande moteur de petites machines qui ne sont pas équipées d'un tableau électrique de contrôle.

À l'intérieur du coffret, on peut ajouter d'autres produits, tels que des relais temporisés, des relais de niveau, des relais de protection, etc.

Caractéristiques d'emploi

- entrée de câbles : 2 trous prédécoupés PG13,5/M20 ou PG16/M25 en haut et en bas du coffret
- environnement :
 - température de fonctionnement : -25 à +60°C
 - température de stockage : -40 à +70°C
- degré de protection : IEC IP65.

Certifications et conformité

Certification obtenue : EAC.

Conformes aux normes : IEC/EN/BS 60947-1, IEC/EN/BS 60947-4-1.

4 Démarreurs électromécaniques et coffrets

Contacteurs-inverseurs moteur et de source assemblés

Cont./invers. moteur assemblés



11BGR...



BFA...



11BGT...



11BGT...

Contacteurs-inverseurs de source assemblés 4 pôles



11BGC09 ...



BFC150T4A230

Référence	le (AC3) ≤440V ≤55°C		Puis. maxi en AC3 à 400V à ≤55°C	Contacts auxil. intégrés	Q. par emb.	Poids
	[A]	[kW]				

BOBINE EN AC.
Raccordements : vis-étrier.
Avec condamn. mécanique ext. et connexions rigides.

11BGR0901A	9	4	0	1	1	0,394
11BGR1201A	12	5,7	0	1	1	0,394
BFA00942	9	4,2	0	1	1	0,760
BFA01242	12	5,7	0	1	1	0,760
BFA01842	18	7,5	0	1	1	0,760
BFA02542	25	12,5	0	1	1	0,760

Avec condamnation mécanique intégrée et connexions de puissance.

11BGT0910A	9	4	1	0	1	0,380
11BGT1210A	12	5,7	1	0	1	0,380

Avec condamnation mécanique intégrée et raccord. picot arrière pour circuit imprimé.

11BGT0901A	9	4	0	1	1	0,400
------------	---	---	---	---	---	-------

BOBINE EN DC.
Raccordements : vis-étrier.
Avec condamnation mécanique externe et connexions de puissance et auxiliaires.

11BGR0901D	9	4	0	1	1	0,460
11BGR1201D	12	5,7	0	1	1	0,460

Avec condamnation mécanique intégrée et connexions de puissance.

11BGT09 10 D	9	4	1	0	1	0,445
11BGT12 10 D	12	5,7	1	0	1	0,445

Avec condamnation mécanique intégrée et raccord. picot arrière pour circuit imprimé.

11BGT0901D	9	4	0	1	1	0,460
------------	---	---	---	---	---	-------

Référence	Courant d'emploi (AC1)			Q. par emb.	Poids
	≤40°C	≤55°C	≤60°C		
	[A]	[A]	[A]	nbre	[kg]

BOBINE EN AC.
Raccordements : vis-étrier.
Avec condamnation intégrée.

11BGC09T4A	20	18	15	1	0,365
------------	----	----	----	---	-------

BOBINE EN AC 230V 50/60Hz.
Raccordements : vis.
Condamnation mécanique latérale avec 2 contacts NF.

BFC18T4A230	32	26	23	1	0,786
BFC38T4A230	56	45	40	1	1,068
BFC80T4A230	115	95	80	1	2,532
BFC95T4A230	140	115	100	1	4,892
BFC150T4A230	165	135	118	1	4,892

BOBINE EN DC.
Raccordements : vis-étrier.
Avec condamnation mécanique intégrée.

11BGC09T4D	20	18	15	1	0,450
------------	----	----	----	---	-------

① La référence doit être complétée par le chiffre de la tension de la bobine (si 50/60Hz) ou par le chiffre de tension de la bobine suivi du nombre 60 (si 60Hz).
Voici les tensions standard :

- AC 50-60Hz 024 - 048 - 110 - 230 - 400V
- AC 60Hz 024 60 - 048 60 - 120 60 - 220 60 - 230 60 - 460 60 - 575 60 (V).
Exemple : 11BGR0901A024 (contacteur-inverseur moteur assemblé avec 2 mini-contacteurs BG09 ayant chacun 1 contact NF et alimentés à 24VAC 50/60Hz).

11BGR090102460 (contacteur-inverseur moteur assemblé avec 2 mini-contacteurs BG09 ayant chacun 1 contact NF et alimentés à 24VAC 60Hz).

② La référence doit être complétée par le chiffre de la tension de la bobine.
Voici les tensions standard :
- DC 012 - 024 - 048 - 060 - 110 - 125 - 220V.
Exemple : 11BGR0901D012 (contacteur-inverseur moteur assemblé avec 2 mini-contacteurs BG09 ayant chacun 1 contact NF et alimentés à 12VDC).

③ Un contact auxiliaire pour chaque contacteur.
④ Selon UL, la tension maximale est limitée à 300V.
Pour le type certifié jusqu'à 600V, veuillez contacter notre bureau d'Assistance technique (Tél. + 39 035 4282422 ; E-mail: service@LovatoElectric.com).

Caractéristiques générales

CONTACTEURS-INVERSEURS MOTEUR ASSEMBLÉS
Les contacteurs-inverseurs moteur sont fournis déjà assemblés pour une installation rapide. Voici les caractéristiques des différentes versions :

- BGR... mini-contacteurs à raccords à vis-étrier, condamnation mécanique externe (BGX5000), connexions de puissance et auxiliaires.
- BGT... mini-contacteurs à raccords à vis-étrier, condamnation mécanique interne, connexions de puissance.
- BGTP... mini-contacteurs à raccords à picot arrière pour circuit imprimé, condamnation mécanique interne.
- BFA... contacteurs à raccords à vis, condamnation mécanique (BFX5002), connexions de puissance.

Le disjoncteur de protection moteur SM1... peut être monté directement sur les ensembles de contacteurs inverseur BGR... et BFA... au moyen des connexions rigides SM1X3... ; pour la sélection, voir page 1-9.

Sur les contacteurs-inverseurs moteur BG..., on ne peut pas ajouter le relais thermique. Sur les contacteurs-inverseurs moteur type BFA..., on peut ajouter le relais thermique RF38... ; pour le choix, consulter le chapitre 3.

CONTACTEURS-INVERSEURS DE SOURCE ASSEMBLÉS 4 PÔLES
Ils sont fournis déjà assemblés, prêts pour un montage rapide.

Les 1BGC... ont une condamnation mécanique interne. Les BFC ont une condamnation mécanique latérale qui comprend aussi 2 contacts NF pour la condamnation électrique.

Les contacteurs-inverseurs de source assemblés sont réalisés avec des contacteurs tétrapolaires.
Les connexions de puissance et auxiliaires ne sont pas incluses.

Caractéristiques d'emploi

Type	Puissance maximale d'emploi à ≤55°C (AC3)					
	230V	400V	415V	440V	500V	690V
	[kW]	[kW]	[kW]	[kW]	[kW]	[kW]
BGR09	2,2	4	4,3	4,5	5	5
BGT09	2,2	4	4,3	4,5	5	5
BGTP09	2,2	4	4,3	4,5	5	-
BGR12	3,2	5,7	6,2	5,5	5	5
BGT12	3,2	5,7	6,2	5,5	5	5
BFA009	2,2	4,2	4,5	4,8	5,5	7,2
BFA012	3,2	5,7	6,2	6,2	7,5	10
BFA018	4	7,5	9	9	10	10
BFA025	7	12,5	13,4	13,4	15	11

Type	à ≤40°C (AC1)					
	8	14	14	15	16	22
BGC09T4	8	14	14	15	16	22

Type	Puissance maxi en HP UL/CSA					
	Monophasée		Triphasée			
	120V	240V	208V	240V	480V	600V
	[HP]	[HP]	[HP]	[HP]	[HP]	[HP]
BGR09	1/2	1 1/2	2	3	5	5
BGT09	1/2	1 1/2	2	3	5	5
BGTP09	1/2	1 1/2	2	3	5	5
BGR12	1/2	1 1/2	3	3	7 1/2	10
BGT12	1/2	1 1/2	3	3	7 1/2	10
BFA009	3/4	2	3	3	5	7 1/2
BFA012	1	2	5	5	7 1/2	10
BFA018	1	3	5	5	10	15
BFA025	2	3	7 1/2	7 1/2	15	15

NOTE : BGR09, BGT09, BGR12, BGT12... sont UL Listed pour USA et Canada comme "Magnetic Motor Controller - Reversing Contactors".

Ils ont 20A comme courant à usage général et ils sont appropriés à l'utilisation en circuits avec des courants de court-circuit jusqu'à 5kA RMS 600V max quand ils sont protégés par des fusibles classe K5 non supérieures à 30A. BGTP09 est UL Recognized pour USA et Canada comme "Magnetic Motor Controller - Component - reversing contactors" pour une tension maximale de 300VAC ; Ils ont 20A comme courant à usage général.

BGC... sont UL Listed pour USA et Canada comme "Magnetic Motor Controller - Changeover contactor".

Le changement de bobine n'est pas possible pour tous les modèles BG...

Blocs additifs

Voir le chap. 2, page 2-18 et page 2-20.

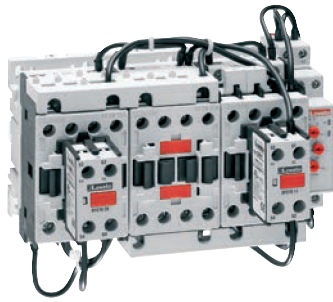
Pour le contacteur de gauche des contacteurs-inverseurs moteur BGT..., utiliser seulement les contacts auxiliaires additifs spéciaux 11BGX1111 ou 11BGX1122. Pour le contacteur de droite, utiliser les contacts auxiliaires additifs normaux 11BGX10... Voir la page 2-18.

Certifications et conformité

UL Listed pour USA et Canada (Fichier E93602) pour BGR09, BGT09, BGR12, BGT12, BFA... et BGC... (voir note ci-dessus), EAC.

UL Recognized, pour USA et Canada (cULus - Fichier E93602 Component), pour BGTP09 ; Les produits portant cette marque sont destinés à l'utilisation comme composants d'équipements complets assemblés en atelier. Conformés aux normes : IEC/EN/BS 60947-1, IEC/EN/BS 60947-4-1, UL 60947-1, UL 60947-4-1, CSA C22.2 n° 60947-1, CSA C22.2 n° 60947-4-1.

Version sur profilé



BFA009...BFA025

Référence	Commande moteurs triphasés Courant d'emploi max (≤440V)	Q. par emb.	Poids
	[A]	nbre	[kg]

Démarreurs étoile-triangle complets en version sur profilé avec délais de démarrage jusqu'à 12s et 30 manœuvres/heure au maximum.

BFA0097000	16	1	1,700
BFA0127000	22	1	1,700
BFA0187000	28	1	1,700
BFA0257000	35	1	1,800
BFA0267000	43	1	1,800
BFA0327000	50	1	1,900
BFA0387000	60	1	1,900
BFA0507000	85	1	5,200
BFA0657000	110	1	5,200
BFA0807000	140	1	6,265
BFA0957000	160	1	6,900
BFA1157000	195	1	7,500
BFA1507000	225	1	7,500

Réglages des relais thermiques

Le choix du relais se base sur la valeur de 58% du courant moteur assigné (Ie).

Exemple : Ie=100A ; 58% Ie=58A.

Valeurs à choisir : 46 à 65A

Le relais doit être réglé sur 58A pendant la mise en service.

Caractéristiques d'emploi

Puissances standard des moteurs

230V [kW]	400V [kW]	440V [kW]	500V [kW]
--------------	--------------	--------------	--------------

4	7,5	7,5	7,5
5,5	11	11	11
7,5	15	11	11
11	18,5	18,5	22
11	22	22	25
15	25	25	25
15	30	30	30
25	45	45	59
30	55	55	75
45	75	75	90
45	90	90	110
55	110	110	132
75	132	132	160

❶ La référence doit être complétée par le chiffre de la tension de la bobine si elle est à 50/60Hz ou par le chiffre de tension de la bobine suivi du nombre 60, si elle est à 60Hz.

Voici les tensions standard :

- AC 50-60Hz 024 - 048 - 110 - 230 - 400V

- AC 60Hz 024 60 - 048 60 - 120 60 -

220 60 - 230 60 (V)

Exemple : BFA00970024 (démarreur étoile-triangle

BFA009 alimenté à 24VAC 50/60Hz).

BFA0097002460 (démarreur étoile-triangle

BFA009 alimenté à 24VAC 60Hz).

❷ Relais thermique à acheter à part. Pour choisir le bon relais thermique, lire la section "Réglage des relais thermiques". Pour la référence, voir la page 3-4.

❸ TMST pour tension auxiliaire 24 à 240VAC ; TMSTA440 pour tension auxiliaire 380 à 440VAC.

❹ Pour les courants moteur >115A, relier le côté ligne avec des câbles de 50mm² terminés par cosse à embout ou avec 2 câbles en parallèle de 25mm².

❺ Pour les courants moteur >175A, relier le côté ligne avec des barres flexibles ou avec 2 câbles en parallèle de 35mm².

NOTE : pour des puissances ou des tensions supérieures ou bien pour des démarreurs appropriés à des démarrages sévères (ventilateurs centrifuges, moulins, broyeurs) avec un délai de démarrage dépassant 12s, veuillez contacter notre bureau d'Assistance technique (Tél. +39 035 4282422 ; E-mail : service@LovatoElectric.com).

Composants

Démarreurs	Contacteurs			Relais therm.	Rel. temporisé	Contacts aux. additifs pour contacteur de :			Connexions
	Ligne	Triangle	Etoile			Ligne	Triangle	Etoile	
BFA00970	BF0910A	BF0901A	BF0910A	RF38	TMST	BFX1020	—	BFX1011	BFX3131
BFA01270	BF1210A	BF1201A	BF0910A	RF38	TMST	BFX1020	—	BFX1011	BFX3131
BFA01870	BF1810A	BF1801A	BF1210A	RF38	TMST	BFX1020	—	BFX1011	BFX3131
BFA02570	BF2510A	BF2501A	BF1810A	RF38	TMST	BFX1020	—	BFX1011	BFX3131
BFA02670	BF2600A	BF2600A	BF1810A	RF38	TMST	BFX1020	BFX1011	BFX1011	BFX3232
BFA03270	BF3200A	BF3200A	BF2510A	RF38	TMST	BFX1020	BFX1011	BFX1011	BFX3232
BFA03870	BF3800A	BF3800A	BF2510A	RF38	TMST	BFX1020	BFX1011	BFX1011	BFX3232
BFA05070	BF5000A	BF5000A	BF3200A	RF82	TMST	BFX1020	BFX1011	BFX1011	BFX3332
BFA06570	BF6500A	BF6500A	BF3200A	RF82	TMST	BFX1020	BFX1011	BFX1011	BFX3332
BFA08070	BF8000A	BF8000A	BF5000A	RF82	TMST	BFX1020	BFX1011	BFX1011	BFX3331
BFA09570	BF9500A	BF9500A	BF6500A	RF110	TMST	BFX1020	BFX1011	BFX1011	BFX3432
BFA11570	BF11500A	BF11500A	BF8000A	RF200	TMST	BFX1020	BFX1011	BFX1011	BFX3432
BFA15070	BF15000A	BF15000A	BF8000A	RF200	TMST	BFX1020	BFX1011	BFX1011	BFX3432

Certifications et conformité

Certifications obtenues : EAC.

Conformes aux normes : IEC/EN/BS 60947-1, IEC/EN/BS 60947-4-1.

En coffret isolant



M3P...70... - M3PA70



M3P...73...

❶ La référence doit être complétée par le chiffre de la tension de la bobine si elle est à 50/60Hz ou par le chiffre de tension de la bobine suivi du nombre 60, si elle est à 60Hz.

Voici les tensions standard :
 - AC 50-60Hz 024 - 048 - 110 - 230 - 400V
 - AC 60Hz 024 60 - 048 60 - 120 60 - 220 60 - 230 60 (V).

Exemple : MP300970024 (démarreur étoile-triangle MP3009 alimenté à 24VAC 50/60Hz).
 MP30097002460 (démarreur étoile-triangle MP3009 alimenté à 24VAC 60Hz).

❷ Relais thermique à acheter à part.
 Le choix du relais se base sur la valeur de 58% du courant assigné moteur (Ie).
 Exemple : Ie = 10A ; 58% Ie = 5,8A. Réglage à choisir : 4 à 6,5A = RF380650.
 Pour les références, voir la page 3-4.

❸ Approprié pour type BFA...70.

❹ TMST pour tension auxiliaire 24 à 240VAC ; TSSTA440 pour tension auxiliaire 380 à 440VAC.

NOTE : pour des puissances ou des tensions supérieures ou bien pour des démarrages appropriés à des démarrages sévères (ventilateurs centrifuges, moulins, broyeurs) avec un délai de démarrage dépassant 12s, veuillez contacter notre bureau d'Assistance technique (Tél. +39 035 4282422 ; E-mail : service@LovatoElectric.com).

Référence	Commande moteurs triphasés Courant d'emploi maxi (≤440V)	Q. par emb.	Poids
	[A]	nbre	[kg]

Démarreurs étoile-triangle en coffret, avec délais de démarrage jusqu'à 12s et 30 manœuvres/heure maxi. Avec boutons Marche et Arrêt/Reset.

M3P00970❶❷	16	1	3,540
M3P01270❶❷	22	1	3,540
M3P01870❶❷	28	1	3,540
M3P02570❶❷	35	1	3,650
M3P02670❶❷	43	1	3,650
M3P03270❶❷	50	1	3,800
M3P03870❶❷	60	1	3,800

Inter.-sectionneur, bouton rotatif verrouil. porte GAX61 et boutons Marche - Arrêt/Reset.

M3P00973❶❷	16	1	3,700
M3P01273❶❷	22	1	3,700
M3P01873❶❷	28	1	3,700
M3P02573❶❷	35	1	3,800
M3P02673❶❷	43	1	3,800
M3P03273❶❷	50	1	4,300
M3P03873❶❷	60	1	4,300

Coffret pour démarreur étoile-triangle ; avec boutons Marche et Arrêt/Reset, plaque métallique et profilé DIN 35mm (IEC/EN/BS 60715).

M3PA70❸	—	1	2,240
---------	---	---	-------

Caractéristiques d'emploi

Puissances standard des moteurs

230V	400V	440V	500V
[kW]	[kW]	[kW]	[kW]

4	7,5	7,5	7,5
5,5	11	11	11
7,5	15	11	11
11	18,5	18,5	22
11	22	22	25
15	25	25	25
15	30	30	30

- coffret en matière ABS
- entrée de câbles : parois lisses à percer par le client
- environnement :
 - température de fonctionnement : -25 à +60°C
 - température de stockage : -40 à +70°C
- degré de protection : IEC IP65 pour M3P... ; selon UL Type 4/4X pour types M3...UL.

Versions spéciales M3...

Outre les versions standard, des versions certifiées cULus jusqu'à 52A sont disponibles.

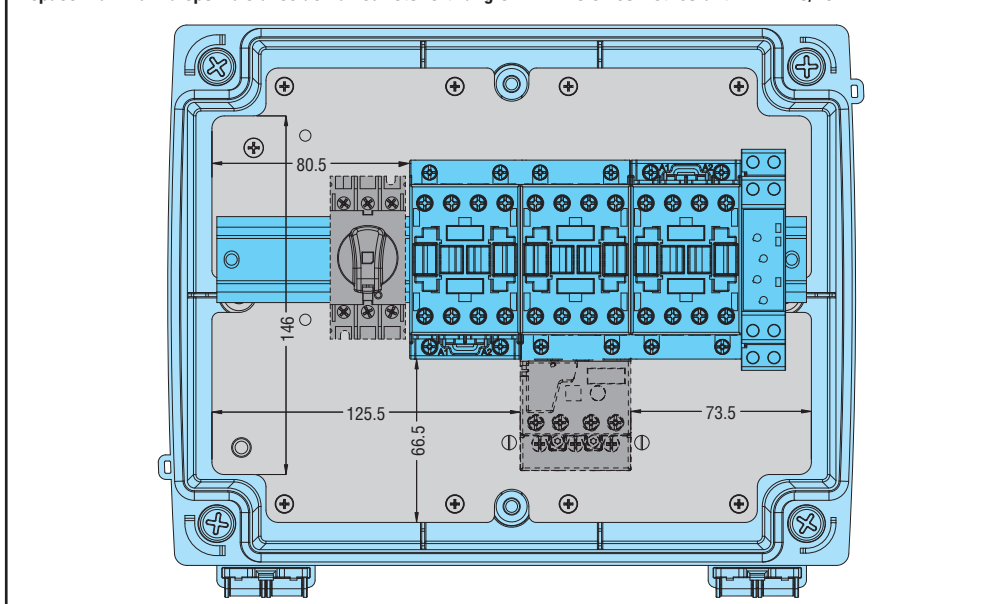
Ajouter **UL** à la fin de la référence.

Exemple : M3PA70UL.

Certifications et conformité

Certifications obtenues : UL Listed, pour USA et Canada (Fichier E93602), comme "Magnetic Motor Controllers - Enclosed starters" et "Enclosures" pour les types M3...PUL. Conformes aux normes : IEC/EN/BS 60947-1, IEC/EN/BS 60947-4-1, UL 60947-1, UL 60947-4-1, CSA C22.2 n° 60947-1, CSA C22.2 n° 60947-4-1.

Espace maximum disponible avec démarreur étoile-triangle BFA...70 en coffret isolant MBP...70/73



Composants

Démarreurs	Coffret	Contacteurs			Relais therm. ❷	Rel.-tempor. ❷	Contacts axiliaires additifs pour contacteur de :			Connexions	Interrupt. sectionneur ❸	Manette ❹	Poussoir ❺
		Ligne	Triangle	Étoile			Ligne	Triangle	Étoile				
M3P00970/73	M3PA70	BF0910A	BF0901A	BF0910A	RF38	TMST❷	BFX1020	—	BFX1011	BFX3131	GA016A	GAX61	GAX7150
M3P01270/73	M3PA70	BF1210A	BF1201A	BF0910A	RF38	TMST❷	BFX1020	—	BFX1011	BFX3131	GA025A	GAX61	GAX7150
M3P01870/73	M3PA70	BF1810A	BF1801A	BF1210A	RF38	TMST❷	BFX1020	—	BFX1011	BFX3131	GA032A	GAX61	GAX7150
M3P02570/73	M3PA70	BF2510A	BF2501A	BF1810A	RF38	TMST❷	BFX1020	—	BFX1011	BFX3131	GA040A	GAX61	GAX7150
M3P02670/73	M3PA70	BF2600A	BF2600A	BF1810A	RF38	TMST❷	BFX1020	BFX1011	BFX1011	BFX3232	GA063SA	GAX61	GAX7150
M3P03270/73	M3PA70	BF3200A	BF3200A	BF2510A	RF38	TMST❷	BFX1020	BFX1011	BFX1011	BFX3232	GA063SA	GAX61	GAX7150
M3P03870/73	M3PA70	BF3800A	BF3800A	BF2510A	RF38	TMST❷	BFX1020	BFX1011	BFX1011	BFX3232	GA063SA	GAX61	GAX7150

❻ Pour types M3P...73...

4 Démarreurs électromécaniques et coffrets

Coffrets isolants vides.
Accessoires et pièces de rechange

INDEX

Coffrets



M...PA



M...RA



M...N



M2P00911

new

Référence	Contacteur ^①	Relais therm. ^②	Degré de protect.	Q. par emb.	Poids
				nbre	[kg]

Coffrets avec boutons Marche et Arrêt/Reset.

M0PA	BG06, BG09, BG12	RF9	IP65	1	0,490
M1PA	BF09A, BF12A, BF18A	RF38	IP65	1	0,545
M2PA	BF09A, BF12A, BF18A, BF25A, BF26A, BF32A	RF38	IP65	1	0,715
M25PA^③	BF26A, BF32A, BF38A	RF38	IP65	1	0,990
M3PA^④	BF40A, BF50A, BF65A, BF80A, BF94A	RF82	IP65	1	1,900

Coffrets avec bouton Reset.

M0RA	BG06, BG09, BG12	RF9	IP65	1	0,445
M1RA	BF09A, BF12A, BF18A	RF38	IP65	1	0,500
M2RA	BF09A, BF12A, BF18A, BF25A, BF26A, BF32A	RF38	IP65	1	0,670
M25RA^③	BF26A, BF32A, BF38A	RF38	IP65	1	0,970
M3RA^④	BF40A, BF50A, BF65A, BF80A, BF94A	RF82	IP65	1	1,850

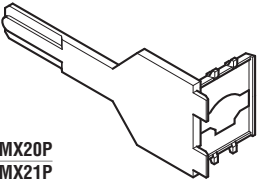
Coffrets sans boutons externes.

M0N	BG06, BG09, BG12	RFA9	IP65	1	0,405
M1N	BF09A, BF12A, BF18A	RF38	IP65	1	0,460
M2N	BF09A, BF12A, BF18A, BF25A, BF26A, BF32A	RF38	IP65	1	0,640
M24N^{⑤⑥}	BG06...BG12, BF09A...BF25A	^②	IP65	1	0,625
M25N^③	BF09A, BF12A, BF18A, BF26A, BF32A, BF38A	RF38	IP65	1	0,940
M3N	BF40A, BF50A, BF65A, BF80A, BF94A	RF82	IP65	1	1,800

Boîtier avec boutons-poussoirs Marche, Arrêt, Arrêt d'urgence et poignée pour actionner le disjoncteur de protection du moteur.

M2P00911	BG06, BG09, BG12	SM1R ^⑦	IP65	1	0,950
-----------------	------------------	-------------------	------	---	-------

Accessoires et pièces de rechange



MX20P
MX21P

- ① À acheter à part. Pour choisir le contacteur, voir la page 2-6.
- ② À acheter à part. Pour choisir le relais thermique, voir les pages de 3-2 à 3-9. Pour utiliser le relais thermique type M24N, veuillez consulter notre bureau d'Assistance technique (Tél. +39 035 4282422 ; E-mail : service@LovatoElectric.com).
- ③ Doté de plaque métallique MX31.
- ④ Doté de plaque métallique MX30.
- ⑤ Pour installer, les éventuels boutons, sélecteurs et/ou autres accessoires de commande, utiliser la série PLatinum et monter les contacts relatifs directement sur le couvercle avec la plaque de fixation LPXAU120. Voir le chapitre 7.
- ⑦ Le disjoncteur de protection moteur SM1R assure les fonctions suivantes : protection contre les surcharges, les courts-circuits et la déconnexion.

Référence	Description	Q. par emb.	Poids
		nbre	[kg]
LPXA130	Bouchon fileté pour trous non utilisés, couleur gris RAL7035	10	0,007
MX10P	Rallonge bouton Arrêt/Reset pour coffret M0	5	0,010
MX11P	Rallonge bouton Arrêt/Reset pour coffret M1	5	0,010
MX12P	Rallonge bouton Arrêt/Reset pour coffret M2, M25...	5	0,010
MX20P	Support pour contacts LPXC... pour coffret M0	5	0,010
MX21P	Support pour contacts LPXC... pour coffret M1, M2, M25...	5	0,010
MX30	Plaque métallique de fond pour M3N	1	0,500
MX31	Plaque métallique de fond pour M24N et M25...	1	0,400

Caractéristiques générales

Les coffrets M0..., M1..., M2..., M25... et M3...UL en polycarbonate protégé contre les rayons UV. Coffret M3 en matière ABS.

Caractéristiques d'emploi

Coffret type	Courant d'emploi maxi (≤440V) [A]
M0...	12
M1...	18
M2...	32
M2P00911	13
M24N	38
M25...	38
M3...	80

Caractéristiques générales

Les coffrets sont fournis avec les accessoires suivants:

Description	type	Coffret type							
		M0PA	M1PA	M2PA	M25PA	M0RA	M1RA	M2RA	M25RA
Support contact	MX20P MX21P	1							
Boutons : - Arrêt/Reset - Marche	LPCB1176 LPCB2104 LPCB1113					1	1	1	1
Contact pour bouton Marche	LPXC10	1	1	1	1				
Rallonge bouton Arrêt/Reset	MX10P MX11P MX12P	1						1	
Bouchon pour trous non utilisés	LPXA130					1	1	1	1

- M2P00911 boîtier : boutons-poussoirs Marche, Arrêt, Arrêt d'urgence avec contacts et poignée pour actionner le disjoncteur de protection du moteur
- coffret M3PA : n° 2 boutons Marche et Arrêt/Reset et n° 1 plaque de fond
- coffret M3RA : n° 1 bouton Reset et n° 1 plaque de fond
- coffret M3N : vide sans plaque de fond MX30 (à acheter à part) et accessoires.

Les coffrets peuvent accueillir les dispositifs suivants :

- M0 = BG... avec/sans RF9
- M1 = BF09A-BF12A-BF18A avec/sans RF38
- M2 = BF25A-BF26A-BF32A et contacteurs-inverseurs moteur BFA...42 avec/sans RF38
- M2P00911 = SM1R... avec BG...
- M24N = BG..., BF09A...BF25A, contacteurs-inverseurs moteur BFA...42, BGR..., BGT..., contacteurs-inverseurs de source BGC... - tous sans relais
- M25 = BF26...BF38, contacteurs-inverseurs moteur BFA...42, BGR..., BGT..., contacteurs-inverseurs de source BGC... - tous avec/sans relais
- M3 = BF40...BF94 - contacteurs-inverseurs moteur - contacteurs-inverseurs de source.

Caractéristiques d'emploi

- entrée de câbles :
 - M0/M1/M2... - 2 trous prédécoupés pour PG13,5/M20 en haut et en bas
 - M24N/M25... - 2 trous prédécoupés pour PG16/M25-PG29/M32 en haut et en bas
 - M3... - parois lisses à percer par le client.
- environnement :
 - température de fonctionnement : -25 à +60°C
 - température de stockage : -40 à +70°C.
- degré de protection : IEC IP65 pour tous ; selon UL : Type 4/4X pour types M0/M1/M2/M24N/M25... et M3...UL.

Versions spéciales M3...

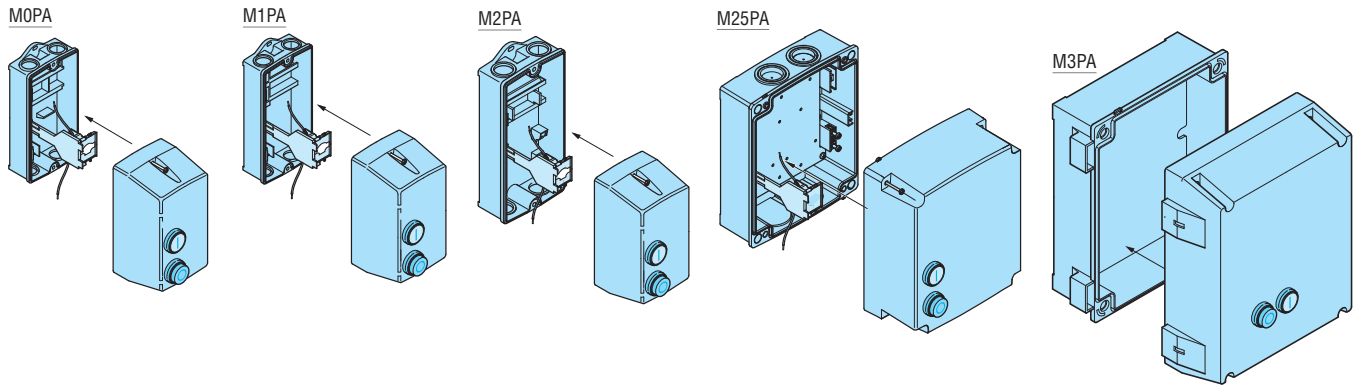
Outre les versions standard, on dispose de coffrets certifiés cULus appropriés pour la commande moteur jusqu'à 52A. Ces types comprennent toujours la plaque MX30 et les raccords de terre et de neutre.

Ajouter UL à la fin de la référence. Ex. M3NUL.

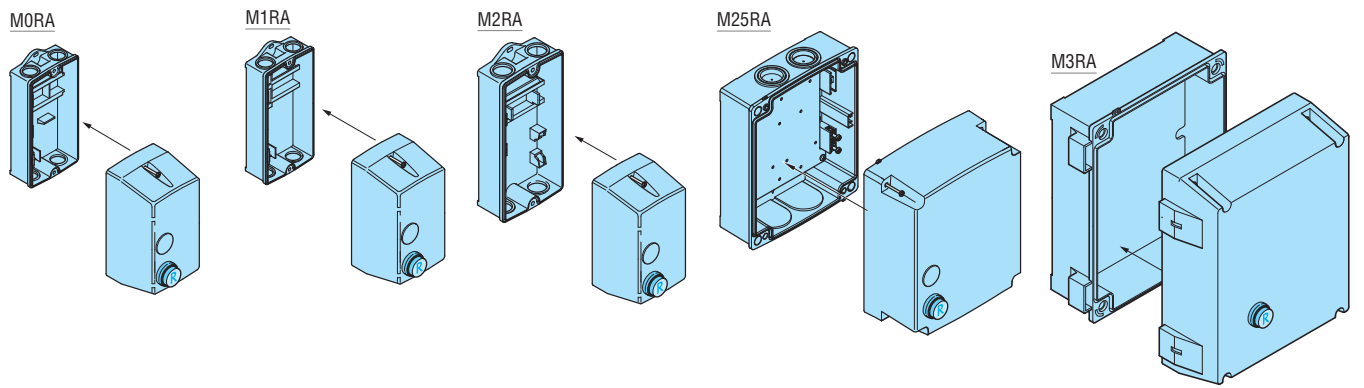
Certifications et conformité

Certifications obtenues : pour tous les types EAC; pour M3NUL UL Listed pour USA et Canada (cULus - Fichier E300050) comme "Industrial control panels" ; pour M0/M1/M2PA/RA/N et les autres types de M3...UL, UL Listed pour USA et Canada (cULus - Fichier E93602) comme "magnetic motor controllers as Polymeric enclosures" - et CSA certifiés pour Canada et USA (cCSAus - Fichier 94157) comme "Non-metallic enclosures".
Conformes aux normes : IEC/EN/BS 60947-1, IEC/EN/BS 60947-4-1, UL 60947-1, UL 60947-4-1, CSA C22.2 n° 60947-1, CSA C22.2 n° 60947-4-1.

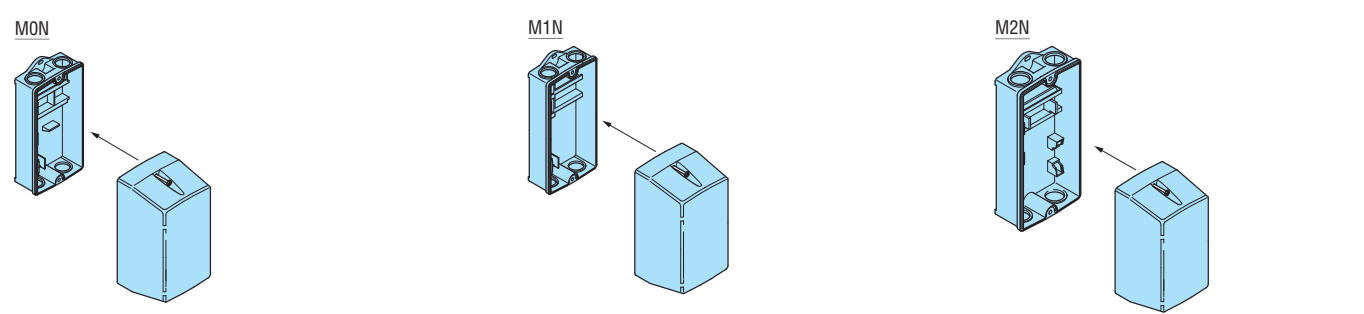
COFFRET M...PA



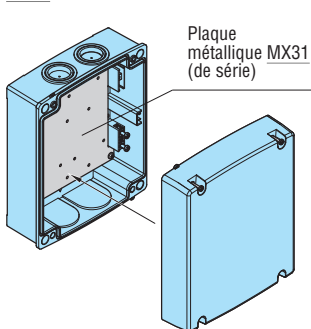
COFFRET M...RA



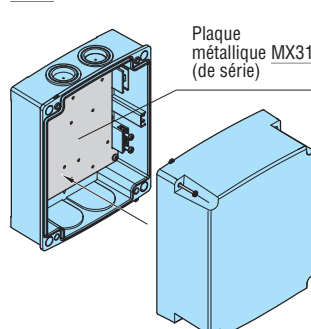
COFFRET M...N



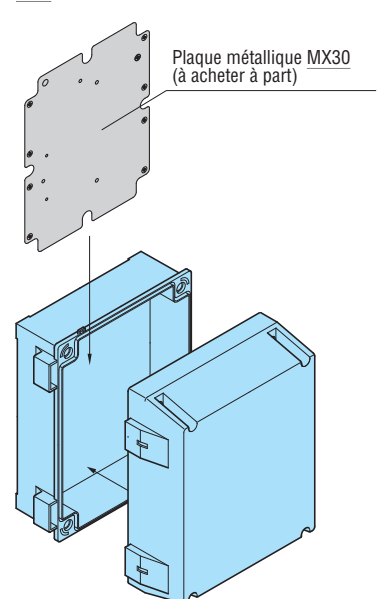
M24N



M25N

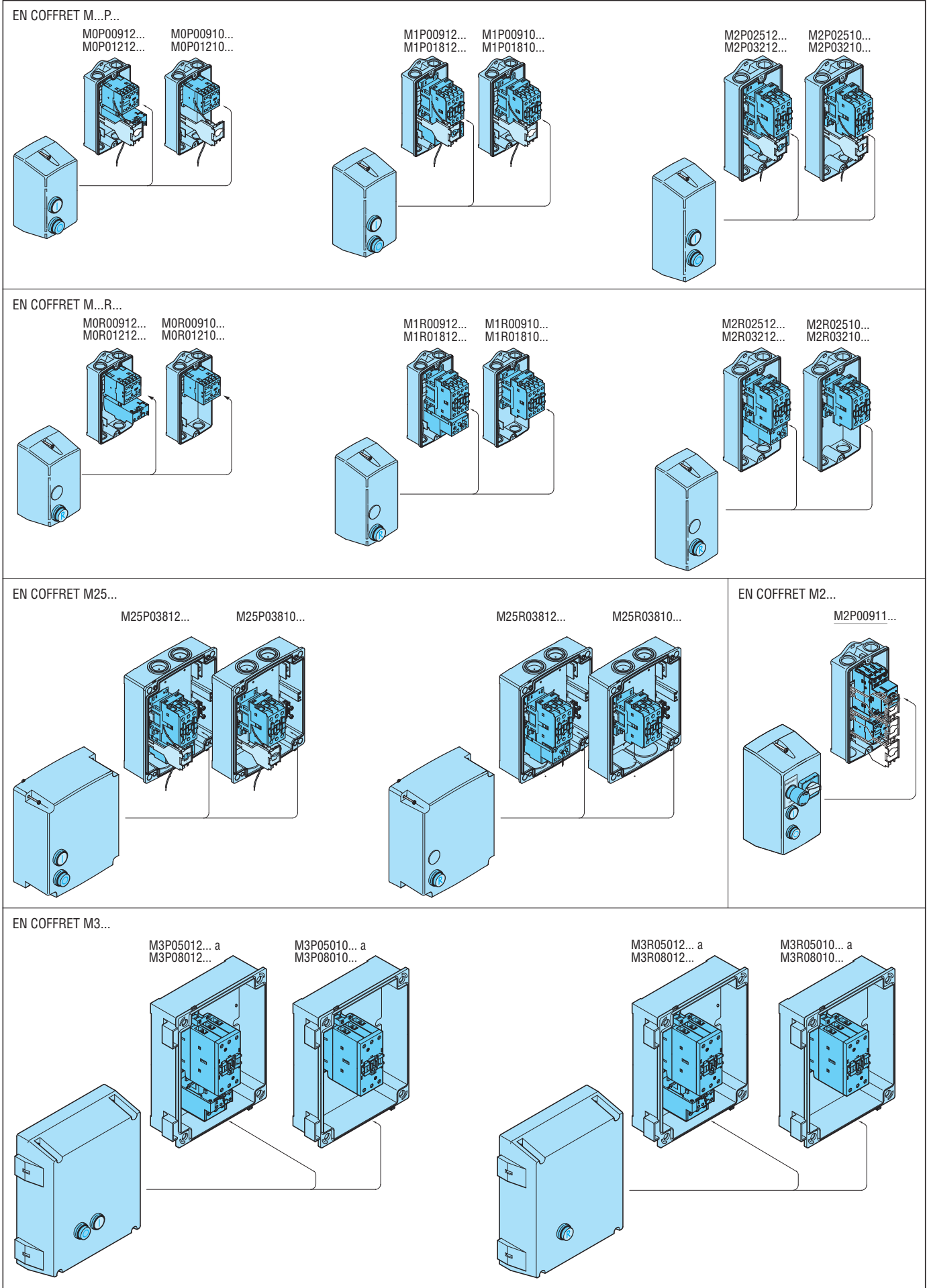


M3N



4 Démarreurs électromécaniques et coffrets

Démarreurs directs



4 Démarreurs électromécaniques et coffrets

Démarreurs directs
Accessoires et pièces de rechange

Combinaison maximale de démarreurs en coffret M0... et M1...

Pour associer les démarreurs électromécaniques aux blocs additifs, veuillez consulter notre bureau d'Assistance technique (Tél. + 39 035 4282422 ; E-mail : service@LovatoElectric.com).

Les couvercles des coffrets peuvent être équipés de différents types de têtes et de voyants lumineux comme illustré ci-dessous.

1) Position supérieure 1

L'utilisateur doit percer le couvercle (diamètre 22,5mm) et il peut monter des voyants lumineux LPL... ou LPM...

Il peut aussi monter des avertisseurs LPCZS... Pour installer les voyants LPL..., il est nécessaire d'acheter l'embase de fixation MX20P (pour M0) ou MX 21P (pour M1) où s'accrochent les éléments à LED. Pour les types LPL..., LPM et LPCZS... aucun accessoire n'est nécessaire.

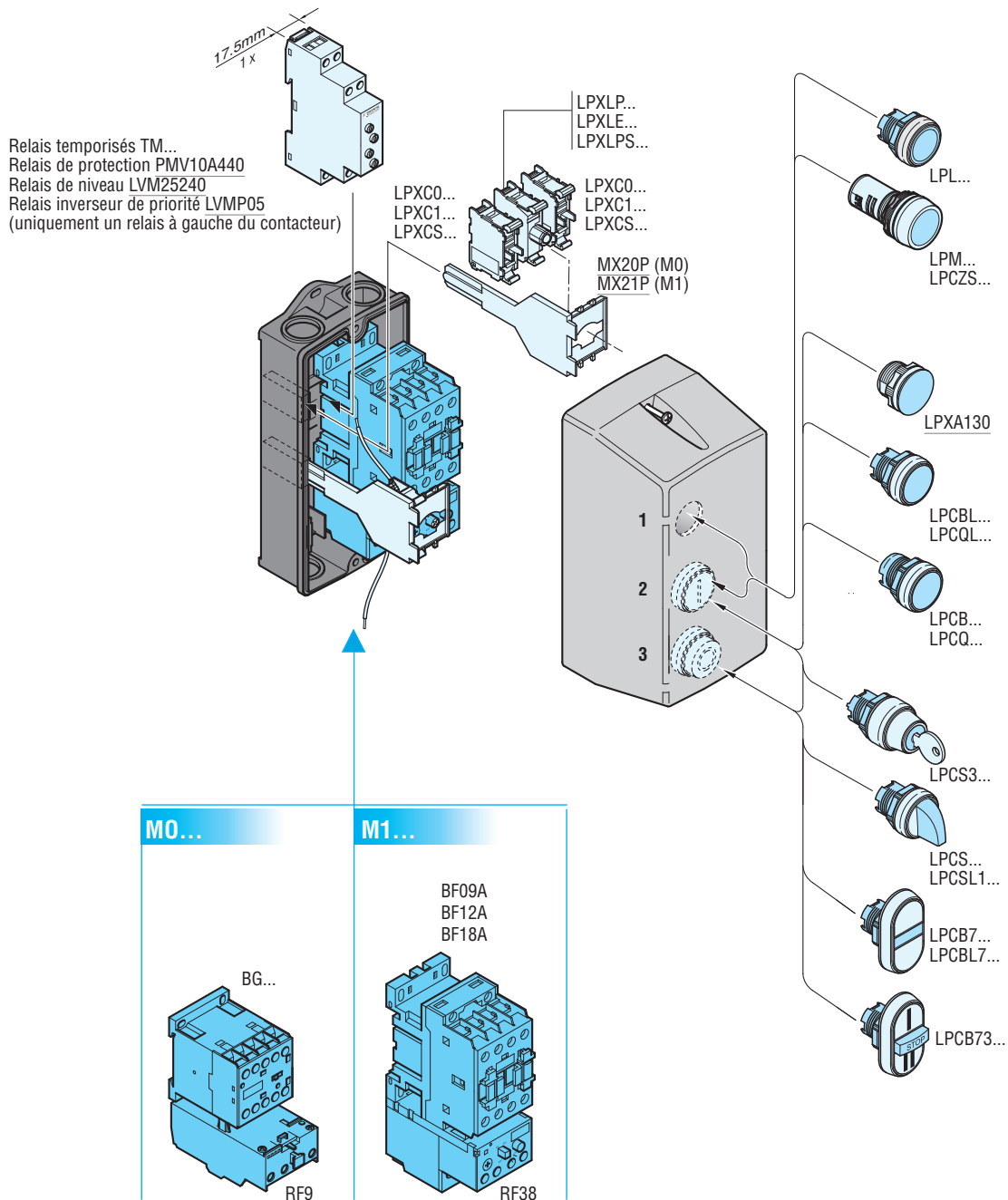
2) Position médiane 2

Selon la version de coffret, on trouvera sur cette position soit un bouton de marche soit un bouchon couvrant le trou de 22,5mm. On peut monter des têtes **PLatinum** (série plastique) de différents types (boutons affleurants, dépassants, sélecteurs, voyants lumineux, etc.) comme illustré dans le dessin.

Pour monter les têtes, il est nécessaire d'acheter l'embase de fixation MX20P (pour M0) ou MX21P (pour M1) où s'accrochent les éléments de contact et lumineux à LED. Pour les types LPL..., LPM et LPCZS... aucun accessoire n'est nécessaire.

3) Position inférieure 3

Dans cette position, sauf sur les coffrets sans bouton, se trouve le bouton STOP/RESET qui agit sur le relais thermique à travers un actionneur mécanique. Dans les applications sans relais thermique, on peut retirer ce bouton et mettre un bouchon L PXA130 sur le trou restant.



Combinaison maximale de démarreurs en coffret M2...

Pour associer les démarreurs électromécaniques aux blocs additifs, veuillez consulter notre bureau d'Assistance technique (Tél. +39 035 4282422 ; E-mail : service@LovatoElectric.com).

Les couvercles des coffrets peuvent être équipés de différents types de têtes et de voyants lumineux comme illustré ci-dessous.

1) Position supérieure 1

L'utilisateur doit percer le couvercle (diamètre 22,5mm) et il peut monter des voyants lumineux LPL... ou LPM...

Il peut aussi monter des avertisseurs PLCZS...

Pour installer les voyants LPL..., il est nécessaire d'acheter l'embase de fixation MX21P où s'accrochent les éléments à LED. Pour les types

LPL..., LPM et LPCZS... aucun accessoire n'est nécessaire.

2) Position médiane 2

Selon la version de coffret, on trouvera sur cette position soit un bouton de marche soit un bouchon couvrant le trou de 22,5mm. On peut monter des têtes **PLatinum** (série plastique) de différents types (boutons affleurants, dépassants, sélecteurs, voyants lumineux, etc.) comme illustré dans le dessin. Pour monter les têtes, il est nécessaire d'acheter l'embase de fixation MX21P où s'accrochent les éléments de contact et lumineux à LED. Pour les types LPL..., LPM et LPCZS... aucun accessoire n'est nécessaire.

3) Position inférieure 3

Elle accueille le bouton STOP / RESEST qui agit sur le relais thermique à travers un actuateur mécanique.

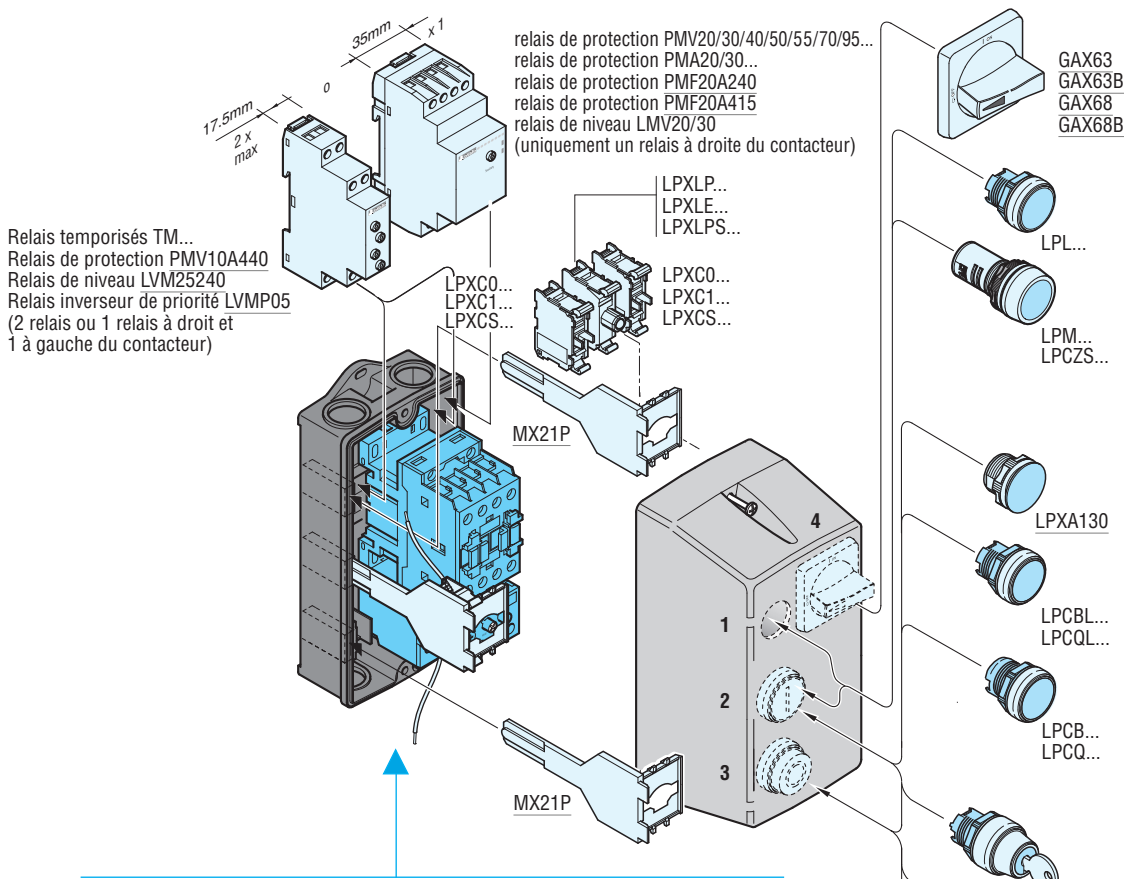
Dans les applications sans relais thermique, on peut retirer ce bouton et mettre un bouchon LPXA130 sur le trou restant. Dans cette position, on peut monter

des têtes **PLatinum** (série plastique) de différents

types (boutons affleurants, dépassants, sélecteurs, voyants lumineux, etc.) comme illustré dans le dessin. Pour monter les têtes, il est nécessaire d'acheter l'embase de fixation MX21P où s'accrochent les éléments de contact et lumineux à LED. Pour les types LPL..., LPM et LPCZS... aucun accessoire n'est nécessaire.

4) Position supérieure 4

L'utilisateur doit percer le couvercle (diamètre 22,5mm) pour permettre le montage de l'interrupteur-sectionneur.



Relais temporisés TM...
Relais de protection PMV10A440
Relais de niveau LVM25240
Relais inverseur de priorité LVMP05
(2 relais ou 1 relais à droit et 1 à gauche du contacteur)

relais de protection PMV20/30/40/50/55/70/95...
relais de protection PMA20/30...
relais de protection PMF20A240
relais de protection PMF20A415
relais de niveau LMV20/30
(uniquement un relais à droite du contacteur)

LPXLP...
LPXLE...
LPXLPS...

LPXC0...
LPXC1...
LPXCS...

GAX63
GAX63B
GAX68
GAX68B

LPL...

LPM...
LPCZS...

LPXA130

LPCBL...
LPCQL...

LPCB...
LPCQ...

LPCS3...

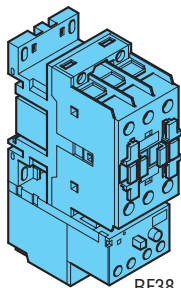
LPCS...
LPCSL1...

LPCB7...
LPCBL7...

LPCB73...

M2...

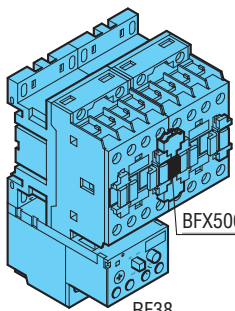
BF25A
BF26A
BF32A



RF38

M2...

n°2 BF09A n°2 BF18A
n°2 BF12A n°2 BF25A

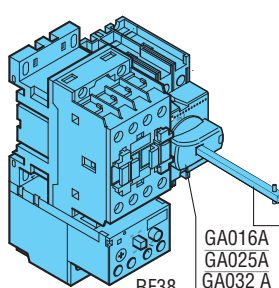


BFX5002

RF38

M2...

BF09A BF25A
BF12A BF26A
BF18A BF32A



GA016A
GA025A
GA032 A

RF38

GAX7090

Combinaison maximale de démarreurs en coffret M24N

Outre le démarreur direct ou le contacteur-inverseur moteur, on peut associer différents composants électromécaniques. Le couvercle du coffret M24N peut être utilisé pour monter des boutons, des outils de mesure et des interrupteurs-sectionneurs type GA016A...GA040A et GA063SA. On ne peut pas monter les éventuels contacts auxiliaires ou d'autres accessoires supplémentaires à l'avant du contacteur série BF (en AC). Ces éléments ne peuvent être montés que sur le côté.

On peut utiliser les éventuels boutons, sélecteurs et/ou autres accessoires de commande de la série **PLatinum** (série plastique) et installer les contacts relatifs directement sur le couvercle à l'aide de l'embase de fixation LPXAU120 ; voir le chapitre 7.

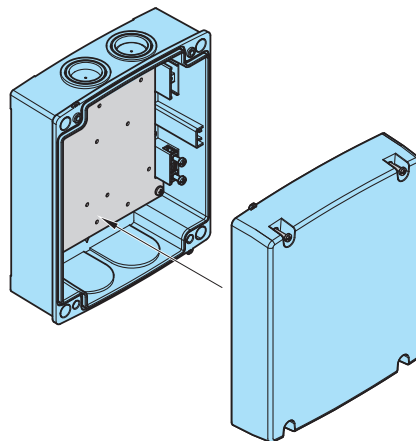
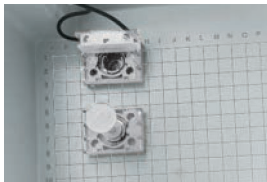
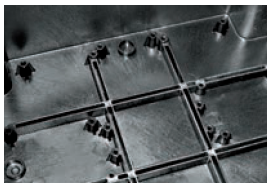
Plaque métallique interne (MX31) fournie de série.

Les trous de fixation au mur et les vis (imperdables) de fermeture du couvercle se trouvent à l'extérieur des joints de tenue afin de protéger le coffret contre l'infiltration des liquides (IPX5 IEC et Type 4X UL).

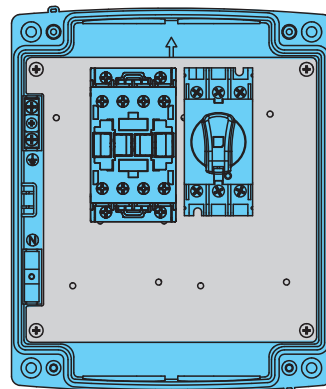
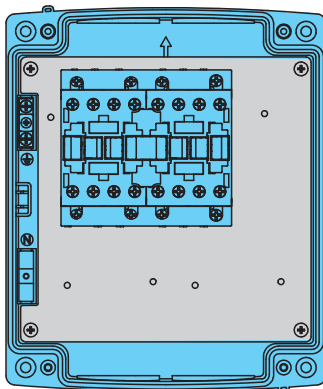
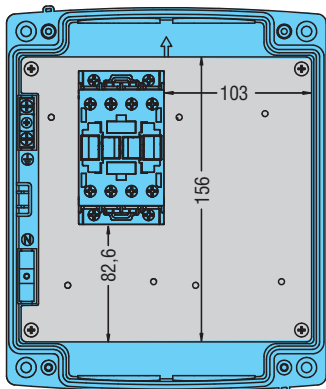
Des coordonnées composées de lettres et de chiffres sont estampées à l'intérieur du couvercle. Cette grille permet de repérer rapidement les points exacts de perçage pour insérer les boutons, les manettes ou les voyants lumineux.

Dans la partie inférieure, il y a des nervures qui facilitent la fixation des profilés DIN, des plaques métalliques et des cartes électroniques.

Un système de plombage de sécurité unit le couvercle et la base pour éviter des ouvertures non-désirées et des altérations.

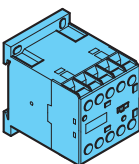


Espaces disponibles pour insérer d'autres composants électriques



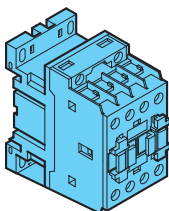
M24N

BG06
BG09
BG12
sans relais thermique



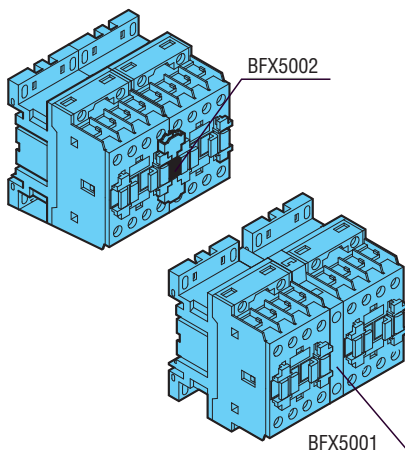
M24N

BF09A...BF25A
sans relais thermique



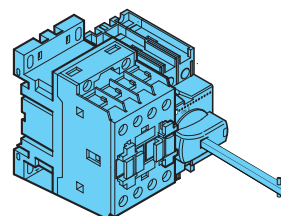
M24N

BGR... - BGT... - BGC... sans relais thermique
n° 2 BF09A n° 2 BF12A
n° 2 BF18A n° 2 BF25A
Tous sans relais thermique
BFA...42 sans relais thermique



M24N

BF09A BF12A
BF18A BF25A
avec GA016A...GA040A et GA063SA



Combinaison maximale de démarreurs en coffret M25...

Outre le démarreur direct ou le contacteur-inverseur moteur, on peut associer différents composants électromécaniques. Le couvercle du coffret M25... peut être utilisé pour monter des boutons, des outils de mesure et des interrupteurs-sectionneurs type GA016A...GA040A et GA063SA. On peut monter les éventuels contacts auxiliaires ou d'autres accessoires supplémentaires à l'avant du contacteur série BF (en AC ou DC) ou sur le côté.

On peut utiliser les éventuels boutons, sélecteurs et/ou autres accessoires de commande de la série **PLatinum** (série plastique) et installer les contacts relatifs directement sur le couvercle à l'aide de l'embase de fixation LPXAU120 ; voir le chapitre 7.

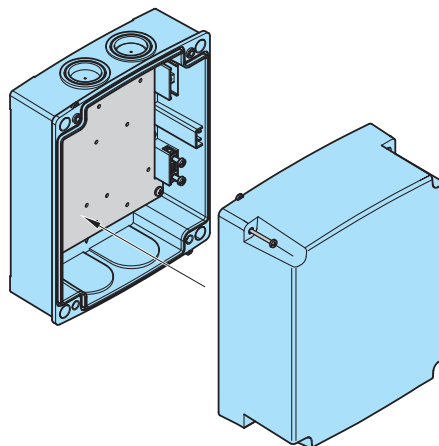
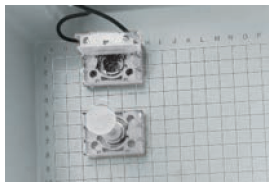
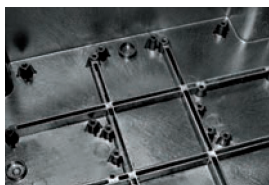
Plaque métallique interne (MX 31) fournie de série.

Les trous de fixation au mur et les vis (imperdables) de fermeture du couvercle se trouvent à l'extérieur des joints de tenue afin de protéger le coffret contre l'infiltration des liquides (IPX5 IEC et type 4X UL).

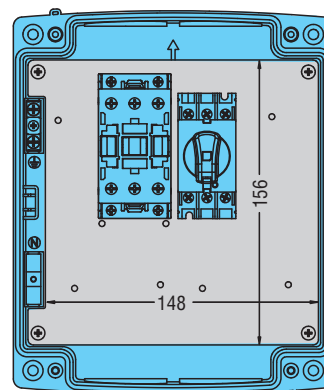
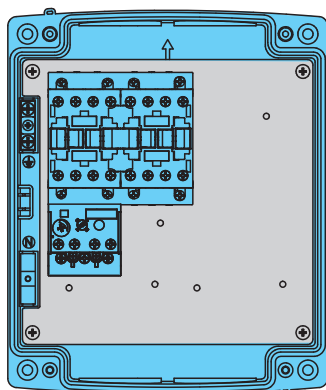
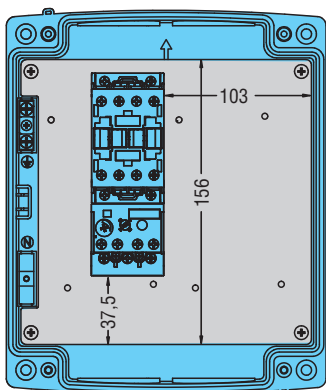
Des coordonnées composées de lettres et de chiffres sont estampées à l'intérieur du couvercle. Cette grille permet de repérer rapidement les points exacts de perçage pour insérer les boutons, les manettes ou les voyants lumineux.

Dans la partie inférieure, il y a des nervures qui facilitent la fixation des profilés DIN, des plaques métalliques et des cartes électroniques.

Un système de plombage de sécurité unit le couvercle et la base pour éviter des ouvertures non-désirées et des altérations.

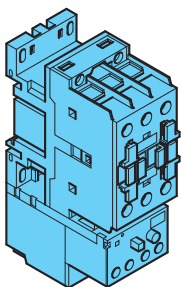


Espaces disponibles pour l'insertion d'autres composants électriques



M25...

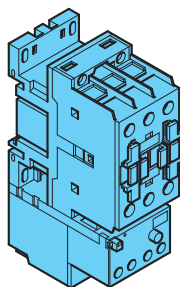
BF38



RF38...

M25...

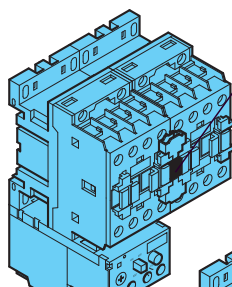
BF26 - BF32



RF38...

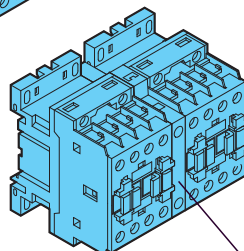
M25...

BGR... - BGT... - BGC avec/sans RF9
n° 2 BF26 n° 2 BF32
n° 2 BF38 avec/sans RF38
BFA...42 avec/sans RF38



RF38...

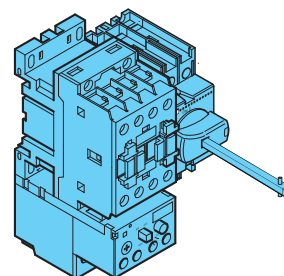
BFX5002



BF09A...BF38A avec BFX50 01

M25...

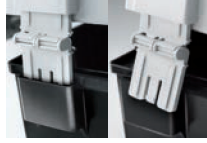
BF09 BF12 BF18
BF26 BF32 BF38
avec GA016A...GA040A et GA063SA



Combinaison maximale de démarreurs en coffret M3...

Outre le démarreur direct ou le contacteur-inverseur moteur, on peut réaliser un démarreur étoile-triangle, comme illustré ci-dessous et associer différents types de composants électromécaniques. On peut utiliser le couvercle du coffret M3 pour monter des boutons, des outils de mesure et des interrupteurs-sectionneurs GA016...GA125. Plaque métallique interne (MX30) fournie de série avec les types M3P... et M3R... ; il faut l'acheter à part pour le type M3N.

La présence des charnières permet au couvercle de rester accroché à la base (ouverture verticale) pendant que l'on exécute les opérations de câblage. A l'aide d'une simple pression sur les charnières, on décroche le couvercle de la base.



Les trous de fixation au mur et les vis (imperdables) de fermeture du couvercle se trouvent à l'extérieur des joints de tenue afin de protéger le coffret contre l'infiltration des liquides (IPX5 IEC et Type 4X UL).



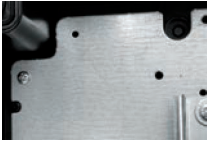
Un système de plombage de sécurité unit le couvercle et la base pour éviter des ouvertures non-désirées et des altérations.



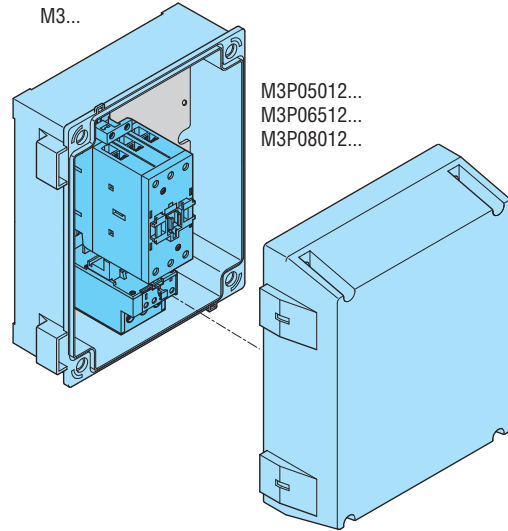
Des coordonnées composées de lettres et de chiffres sont estampées à l'intérieur du couvercle. Cette grille permet de repérer rapidement les points exacts de perçage pour insérer les boutons, les manettes ou les voyants lumineux.



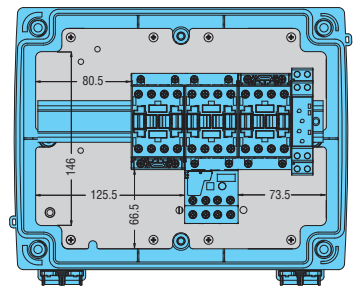
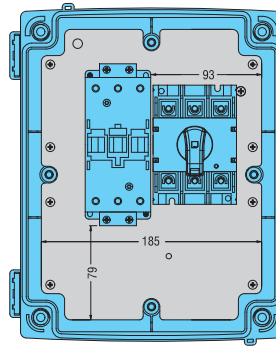
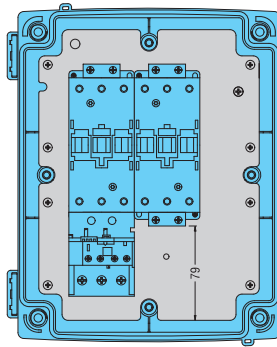
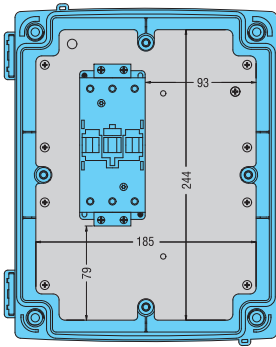
Une plaque métallique pré-percée (MX30 fournie de série sauf pour le type M3N) permet de monter rapidement et avec précision les composants.



Dans la partie inférieure, il y a des nervures qui facilitent la fixation des profilés DIN, des plaques métalliques et des cartes électroniques.

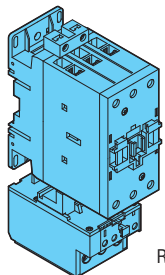


Espaces disponibles pour l'insertion d'autres composants électriques



M3...

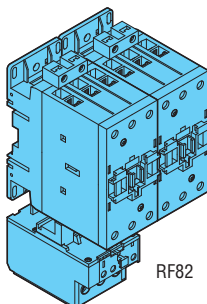
n° 1 BF40 n° 1 BF80
n° 1 BF50 n° 1 BF94
n° 1 BF65



RF82

M3...

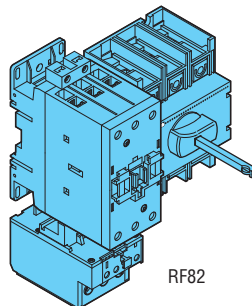
n° 2 BF40 n° 2 BF65 n° 2 BF94
n° 2 BF50 n° 2 BF80



RF82

M3...

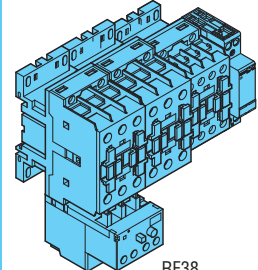
n° 1 BF40 n° 1 BF65 n° 1 BF94 + n° 1 GA...
n° 1 BF50 n° 1 BF80



RF82

M3P..70

Configuration étoile-triangle avec relais RF38, relais temporisé TMST et avec contacteurs :
BF09A BF12A BF18A
BF25A BF26A BF38A



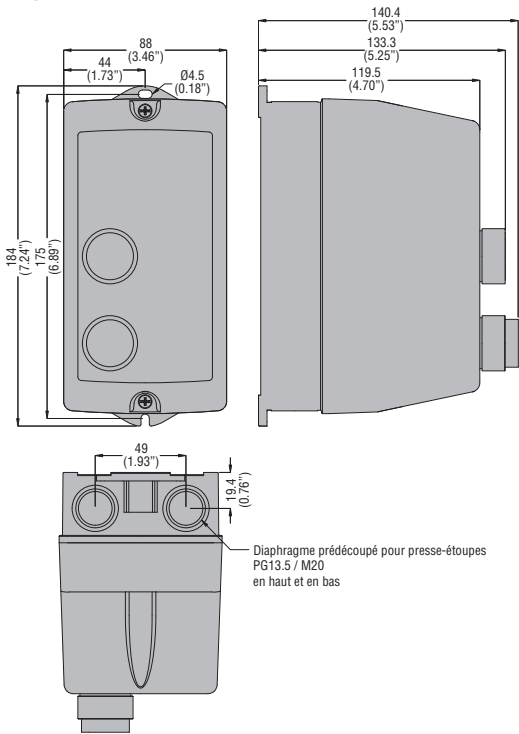
RF38

4 Démarreurs électromécaniques et coffrets

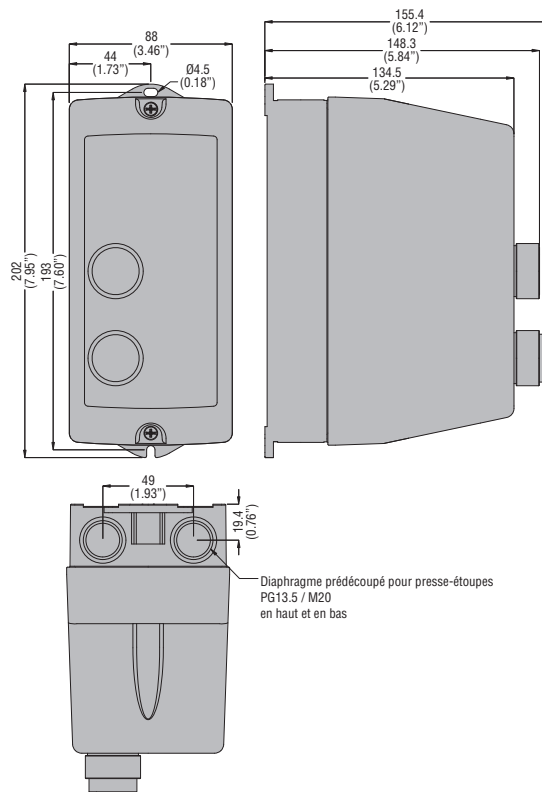
Dimensions [mm (in)]

DÉMARREURS DIRECTS ET COFFRETS

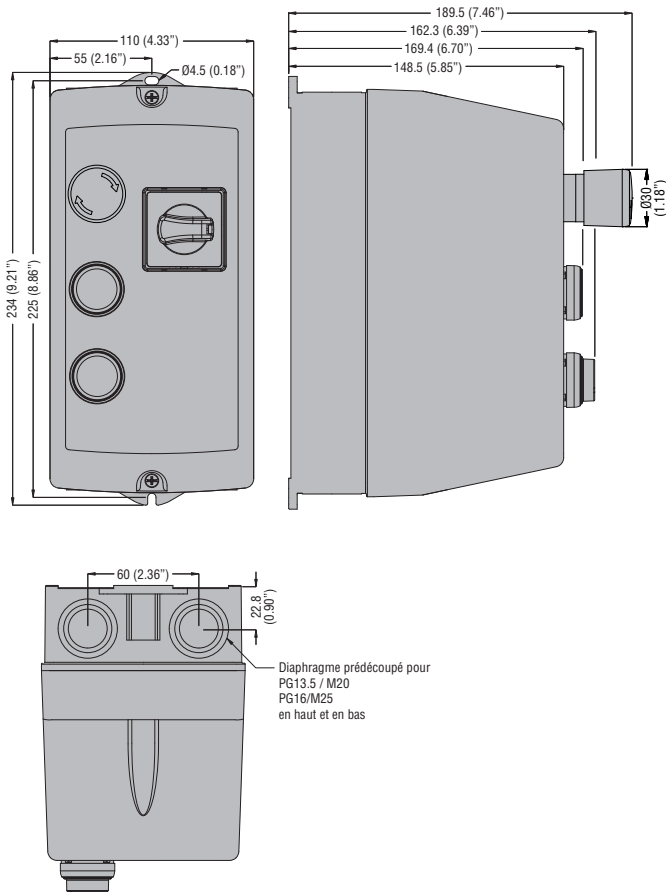
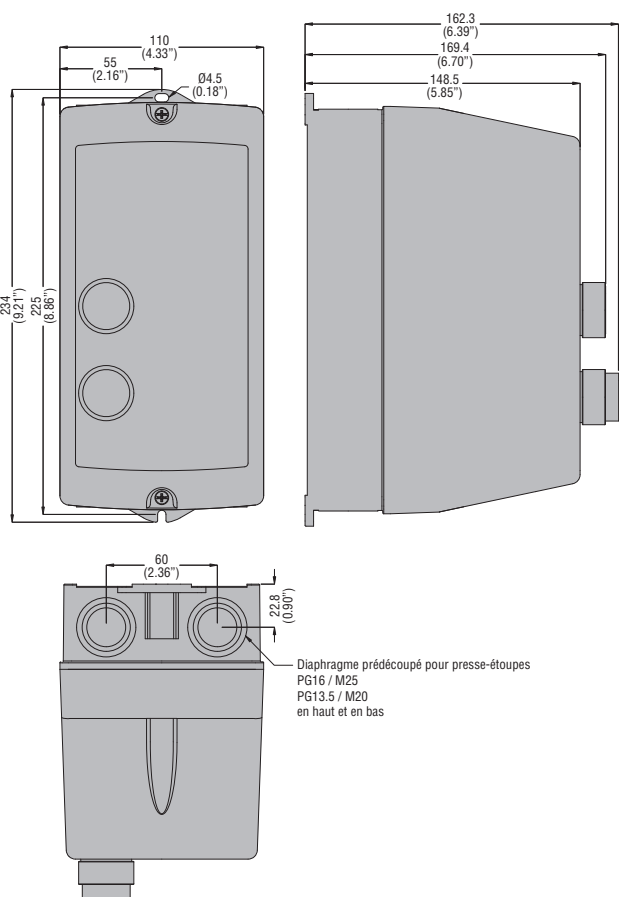
M0



M1



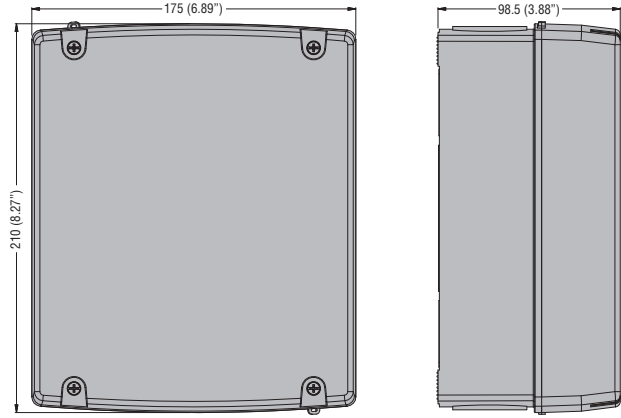
M2



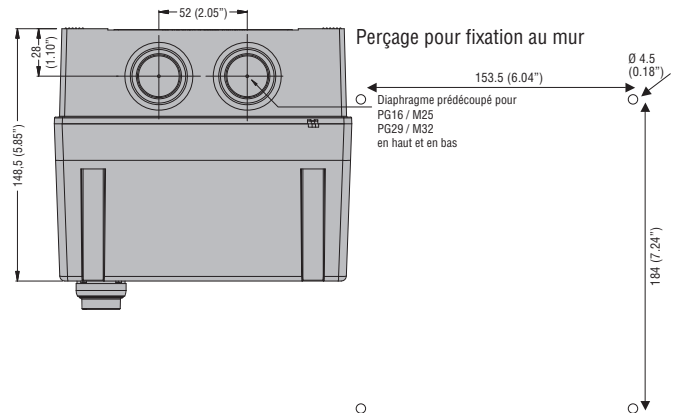
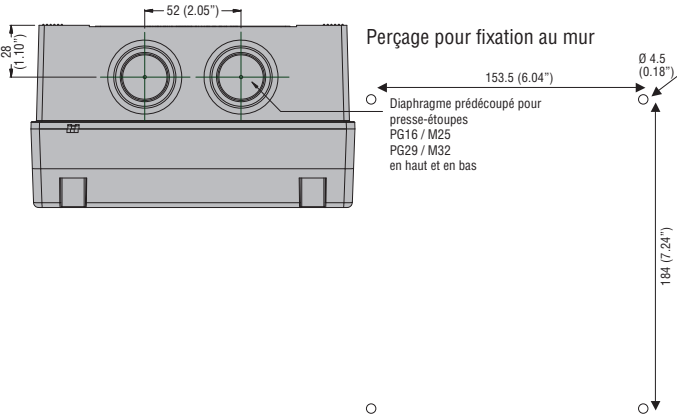
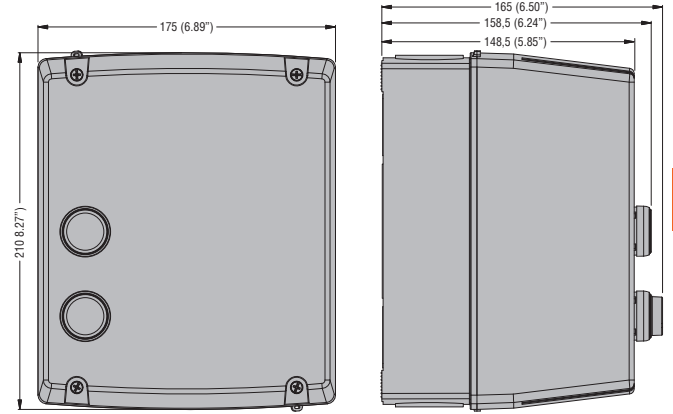
4 Démarreurs électromécaniques et coffrets

Dimensions [mm (in)]

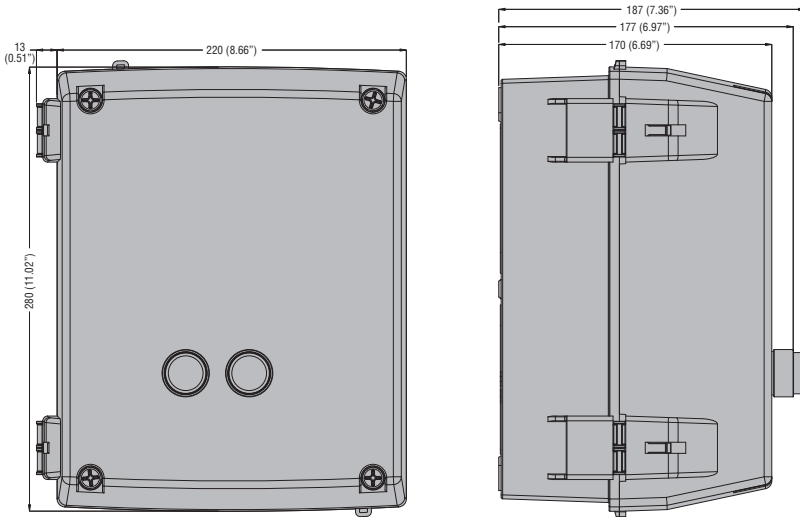
M24N



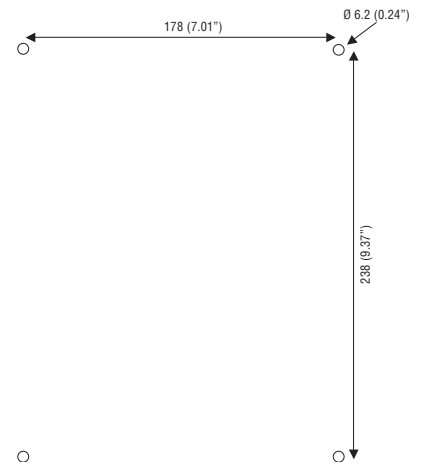
M25



M3



Perçage pour fixation au mur

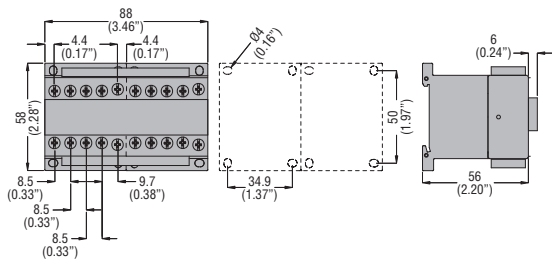


4 Démarreurs électromécaniques et coffrets

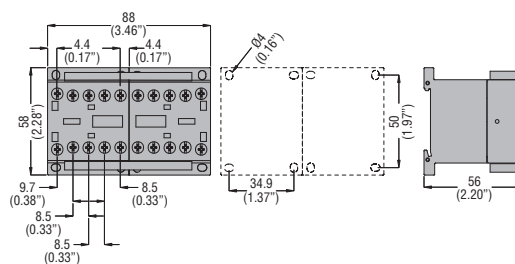
Dimensions [mm (in)]

CONTACTEURS-INVERSEURS MOTEUR ASSEMBLÉS

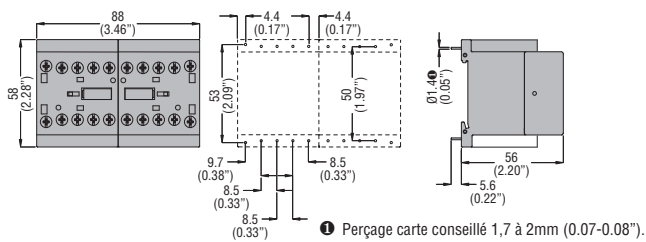
BGR...



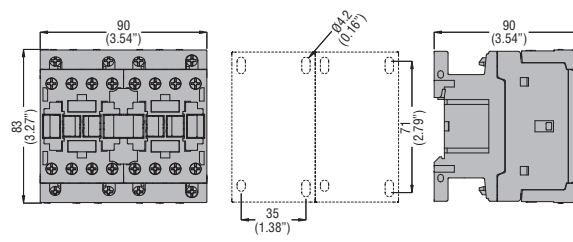
BGT...



BGTP...

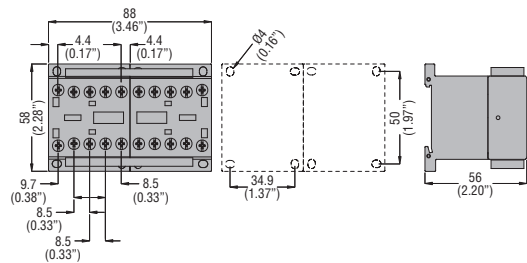


BFA...42

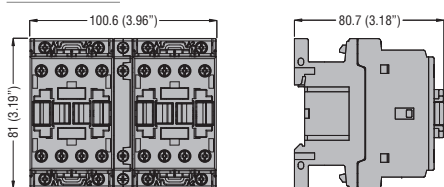


CONTACTEURS-INVERSEURS DE SOURCE ASSEMBLÉS 4 PÔLES

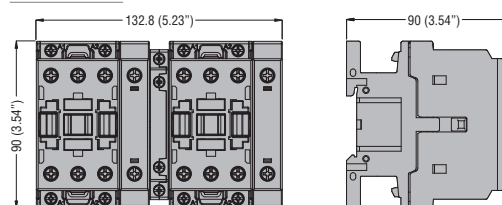
BGC09T4...



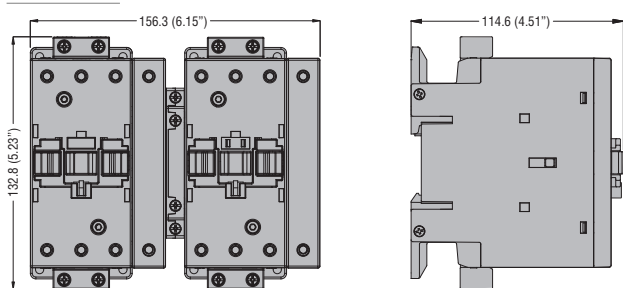
BFC18T4A230



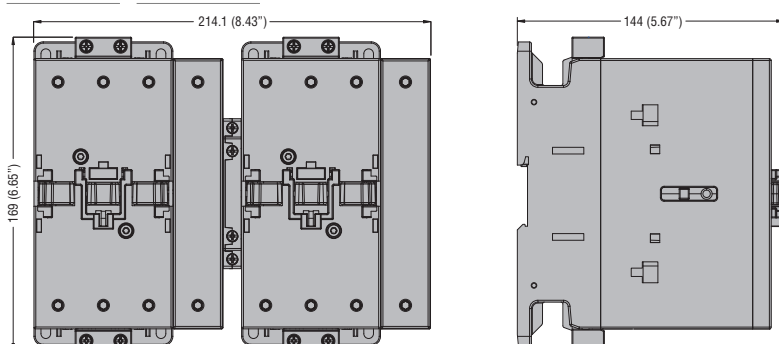
BFC38T4A230



BFC80T4A230



BFC95T4A230 - BFC150T4A230

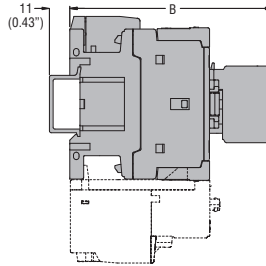
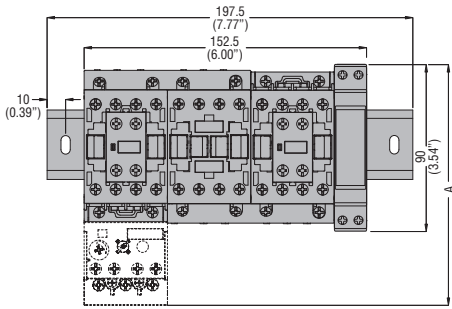


4 Démarreurs électromécaniques et coffrets

Dimensions [mm (in)]

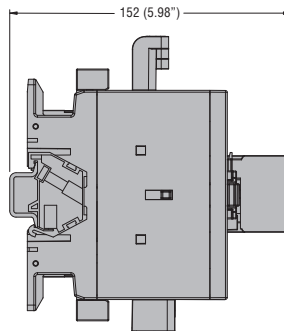
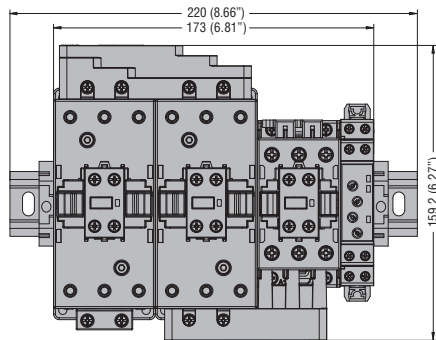
DÉMARREURS ÉTOILE-TRIANGLE SUR PROFILÉ

BFA00970...BFA03870

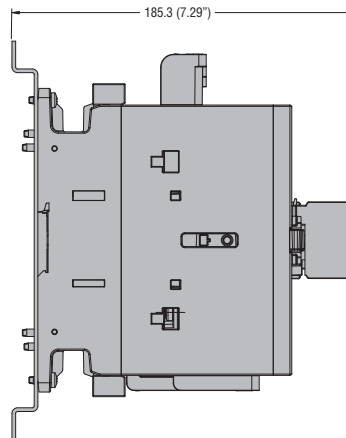
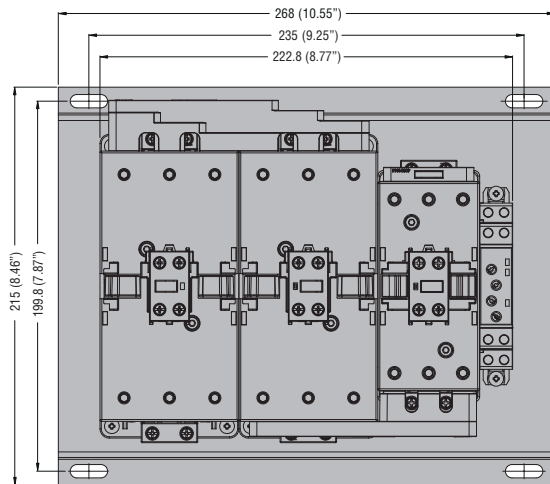


DEMARREUR TYPE	A	B
BFA00970	130.5 (5.14")	109.5 (4.31")
BFA01270	130.5 (5.14")	109.5 (4.31")
BFA01870	130.5 (5.14")	109.5 (4.31")
BFA02570	130.5 (5.14")	109.5 (4.31")
BFA02670	135 (5.14")	119 (4.68")
BFA03270	135 (5.14")	119 (4.68")
BFA03870	135 (5.14")	119 (4.68")

BFA05070...BFA08070



BFA09570...BFA15070

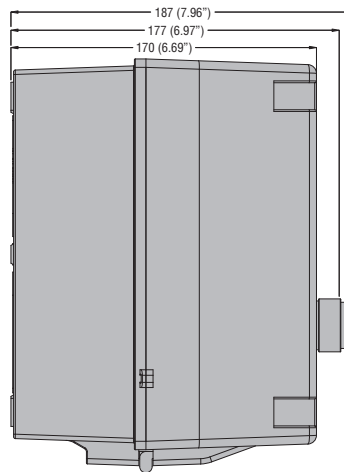
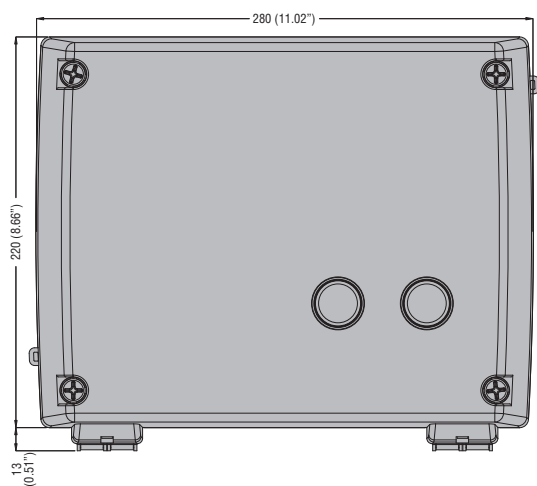


4 Démarreurs électromécaniques et coffrets

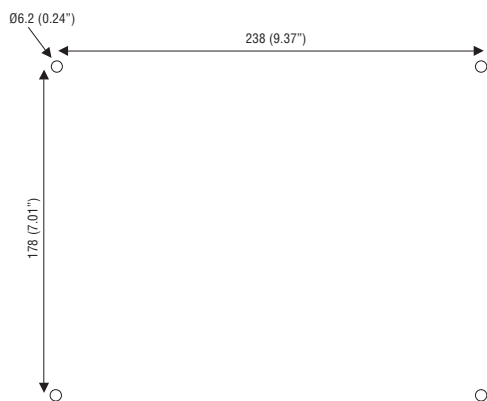
Dimensions [mm (in)]

DÉMARREURS ÉTOILE-TRIANGLE EN COFFRET ISOLANT ET COFFRET

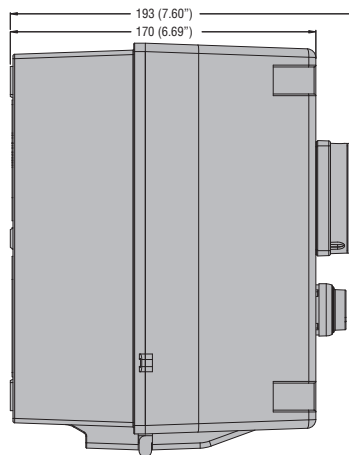
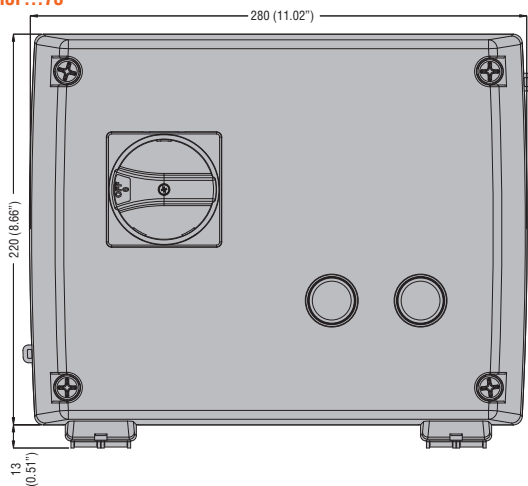
M3P...70 - M3PA70



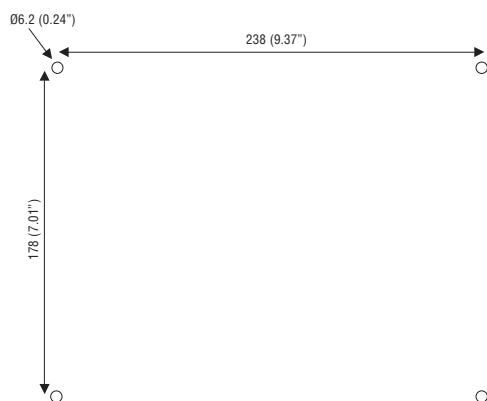
Perçage pour fixation au mur 280



M3P...73



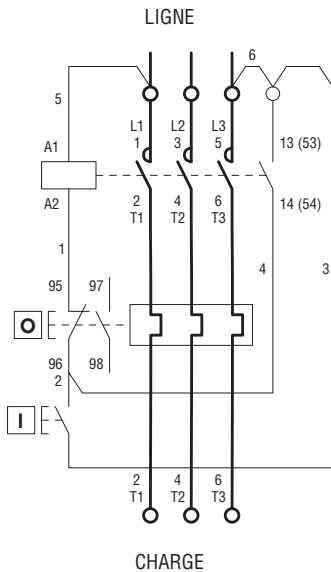
Perçage pour fixation au mur



DÉMARREURS DIRECTS EN COFFRET ISOLANT

M...P

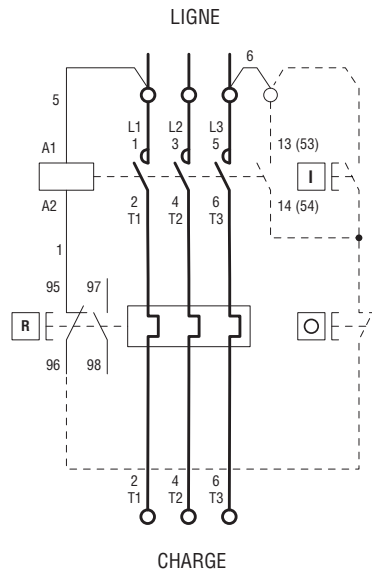
Schéma 1 - commande à boutons à l'avant pour moteurs triphasés



I = Start ; O = Stop/Reset

M...R

Schéma 2 - commande à boutons externes pour moteurs triphasés



R = Reset ; I = Start ; O = Stop

SCHÉMA 2

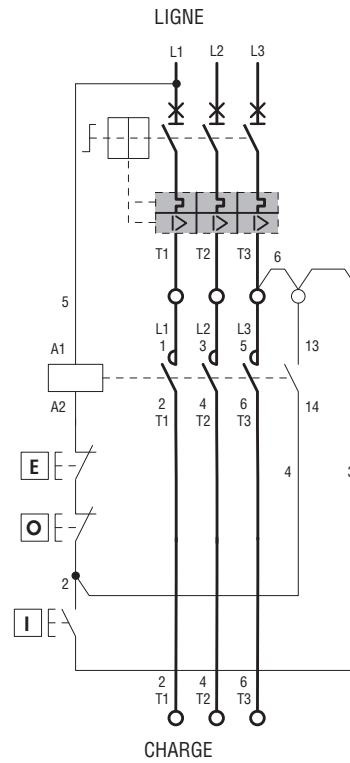
Pour commande à deux fils (ex. automatisme), il faut le relier entre la borne 3 du contacteur et la borne 96 du relais thermique.

IMPORTANT

- Pour le circuit de commande à tension différente de celle du réseau, enlever les conducteurs 5 et 6 et brancher la ligne auxiliaire aux bornes A1 et 3.
- Pour le circuit de commande entre phase et neutre de la ligne triphasée, enlever le conducteur 5 et brancher le neutre à la borne A1.
- RÉSEAU MONOPHASÉ
En cas de ligne et de moteur monophasé, le circuit principal doit être réalisé comme indiqué dans le schéma 3.
- FUSIBLES
Si l'installation n'est pas pourvue de protections adéquates, il faut monter trois fusibles en amont du démarreur.

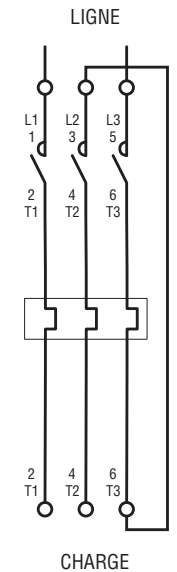
M2P00911...

Schéma 3 - commande à boutons à l'avant et bouton rotatif pour moteurs triphasés



I = Start ; O = Stop ; E = Emergency Stop

Schéma 4 - connexion de puissance pour moteurs monophasés

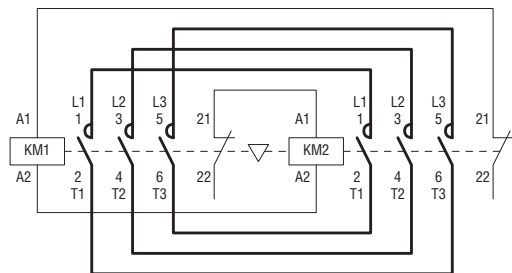


4 Démarreurs électromécaniques et coffrets

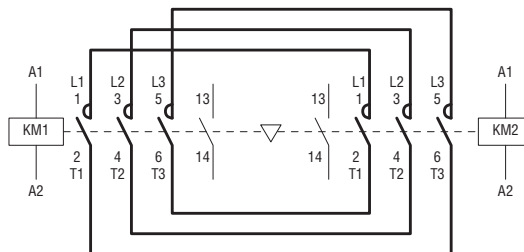
Schémas électriques

CONTACTEURS-INVERSEURS MOTEUR ASSEMBLÉS

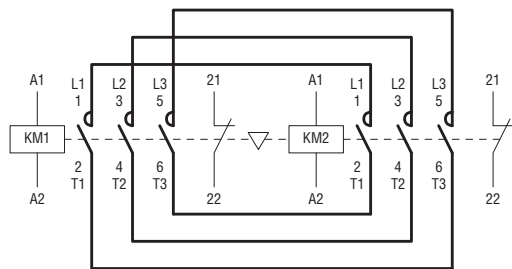
BGR...



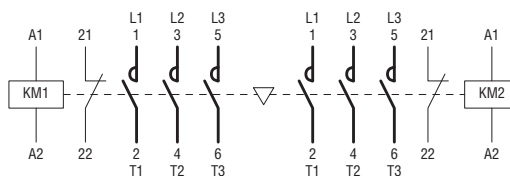
BGT...



BFA...42

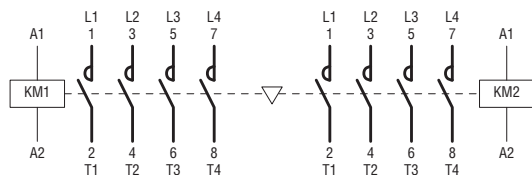


BGTP09...

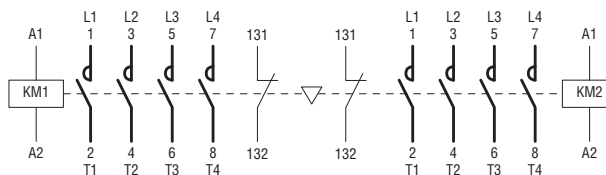


CONTACTEURS-INVERSEURS DE SOURCE ASSEMBLÉS

BGC09...



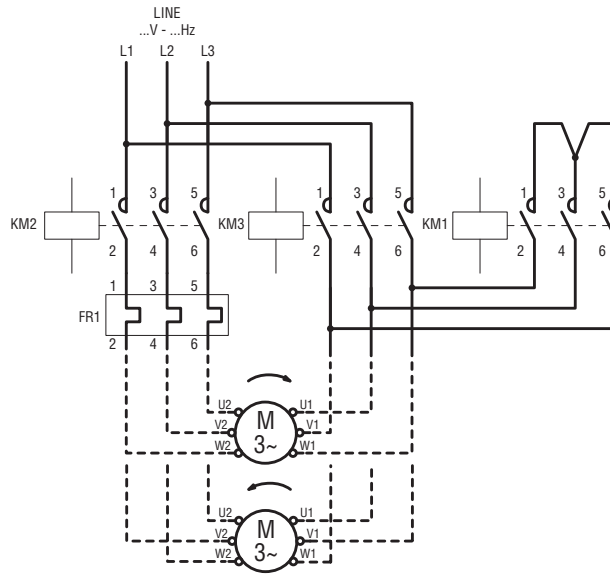
BFC...



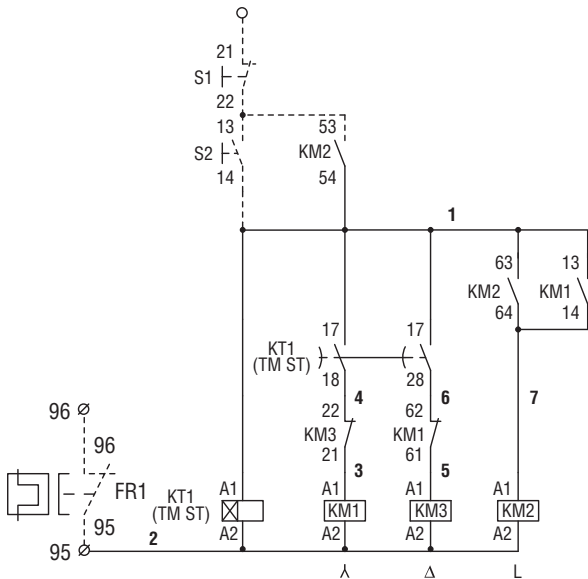
4 Démarreurs électromécaniques et coffrets

Schémas électriques

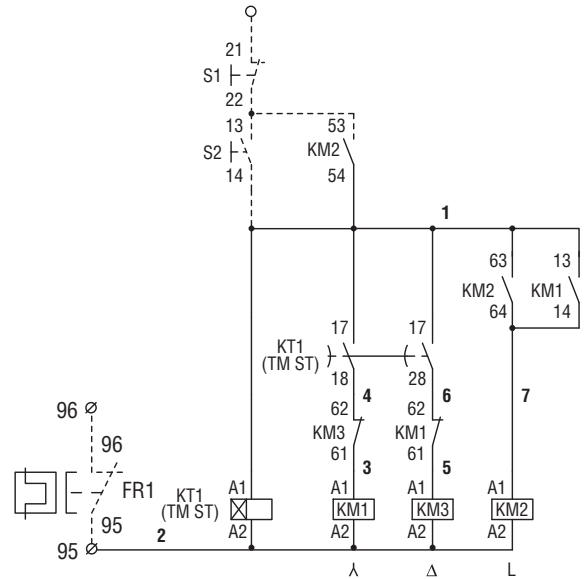
DÉMARREURS ÉTOILE-TRIANGLE
BFA009...03870 - M3P009...03870



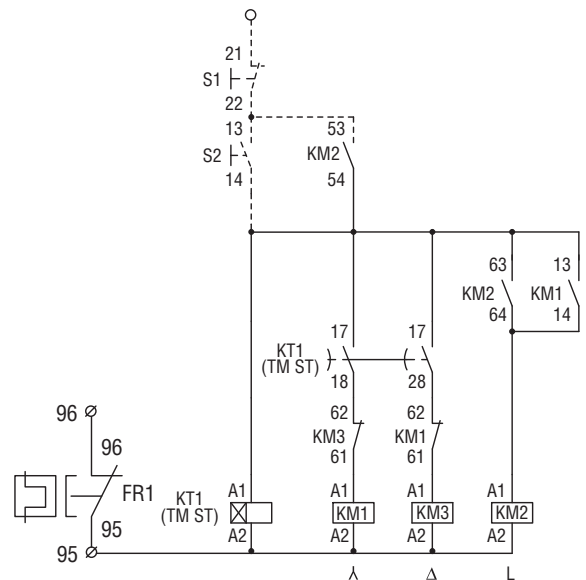
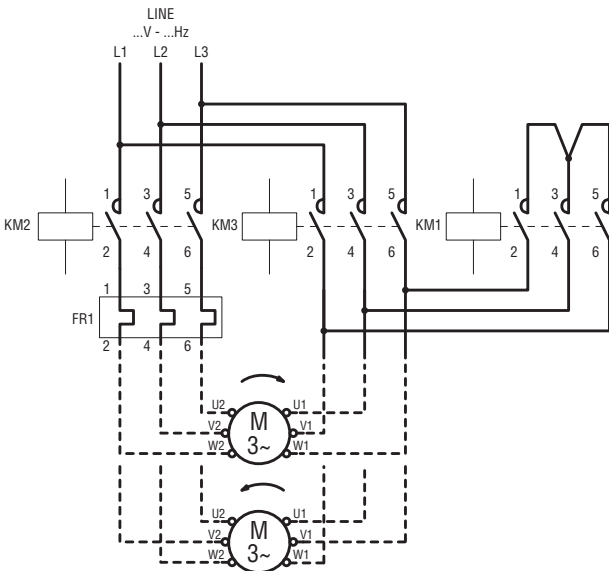
BFA00970... BFA02570
M3P00970...M3P02570



BFA2670...BFA03870
M3P02670...M3P03870



BFA050...BFA150



CLASSIFICATIONS POUR USA ET CANADA.

Référence pour démarreurs en coffret isolant avec boutons marche et arrêt	Plage de réglage relais thermique [A]	PUISSANCE MAXIMALE EN HP UL/CSA (se référer à la plage de réglage du relais thermique)					
		Monophasé		Triphasé			
		120V	240V	200V	240V	480V	600V
M0P009001	0,6 - 1	-	-	-	-	½	½
M0P009001V5	0,9 - 1,5	-	-	-	-	¾	¾
M0P009002V3	1,4 - 2,3	-	-	-	½	1	1
M0P0090033	2 - 3,3	-	¼	¾	1½	1½	2
M0P009005	3 - 5	-	½	1	1	3	3
M0P0090075	4,5 - 7,5	-	¾	1½	2	5	5
M0P0090010	6 - 10	½	1½	2	3	5	5
M0P0120015	9 - 15	½	1½	3	3	7½	10
M1P00900A4	0,63 - 1	-	-	-	-	-	½
M1P00900A5	1 - 1,6	-	-	-	-	½	¾
M1P00900A6	1,6 - 2,5	-	-	½	½	1	1½
M1P00900A7	2,5 - 4	-	-	¾	¾	2	3
M1P00900A8	4 - 6,5	¼	½	1	1½	3	5
M1P00900A9	6,3 - 10	½	1½	2	3	5	7½
M1P00900B0	9 - 14	¾	2	3	3	5	7½
M1P01200B0	9 - 14	1	2	5	5	7½	10
M1P01800B1	13 - 18	1	3	5	5	10	15
M2P02500B2	17 - 23	1½	3	5	7½	15	15
M2P02500B3	20 - 25	2	3	7½	7½	15	15
M2P02600B2	17 - 23	1½	3	5	7½	15	20
M2P02600B3	20 - 25	2	5	7½	7½	15	20
M2P02600B4	24 - 32	2	5	7½	7½	15	20
M2P03200B4	24 - 32	3	7½	10	10	20	25
M25P03800B5	32 - 38	3	7½	10	15	30	30
M3P05000B6UL	35 - 50	5	10	15	20	40	40
M3P06500B7UL	46 - 65	-	-	20	25	50	60
M3P08000B8	60 - 82	-	-	25	30	60	75

NOTE : les valeurs en HP / FLA (Full-Load-Amperage) peuvent varier d'un moteur à l'autre ; si possible, toujours vérifier les valeurs de HP et FLA (courant assigné) sur la plaque des données du moteur.

Les coffrets ont un degré de protection UL Type 1, 12, 4 et 4X pour les versions M1, M2, M25 et M3...UL.

Voici les différentes variantes de coffrets :

N – sans boutons ;

R – avec bouton Reset ;

P – avec boutons Start et Stop/rReset (comme dans le tableau).

Veillez consulter notre Bureau d'Assistance technique (Tél. + 39 035 4282422 ; E-mail : service@LovatoElectric.com) pour demander d'autres types de combinaison (par ex. avec d'autres types de contacteurs - démarreurs, relais thermiques, d'autres éléments de commande ou indicateurs lumineux, etc.).

Voir ① pour les configurations de produit standard.

- ① Compléter la référence en indiquant :
 - 10 sans relais thermique ;
 - 12 avec relais thermique triphasé ;
 - 17 avec sectionneur (uniquement types M2 et M3).
- ② La référence doit être complétée par le chiffre de la tension de la bobine si elle est à 50/60Hz ou par le chiffre de tension de la bobine suivi du nombre 60, si elle est à 60Hz.

Voici les tensions standard :

 - AC 50-60Hz 024 - 048 - 110 - 230 - 400V
 - AC 60Hz 024 60 - 048 60 - 120 60 - 220 60 - 230 60 (V)
- ③ Pour UL, le courant maximum de commande moteur est 52A et 65A pour l'usage général.
- ④ Ils ne sont pas certifiés CSA ou UL. Les valeurs indiquées sont celles des contacteurs montés à l'intérieur ; elles ne sont données qu'à titre d'information.

Certifications obtenues :

- CSA pour Canada et USA (cCSAus - Fichier 94157) comme "Magnetic Motor Controllers" 600VAC, 15HP au maximum pour utilisation monophasée 600VAC, 60HP au maximum pour utilisation triphasée.
- UL Listed pour USA et Canada (cULus - Fichier E93602) comme "Magnetic Motor Controllers - Enclosed".



4 Démarreurs électromécaniques et coffrets

Courants assignés typiques pour moteurs électriques monophasés et triphasés

Puissance moteur triphasé		Courant assigné								
		200V	230V	220-240V	380-415V	400V	440-480V	500V	550-600V	690V
[HP]	[kW]	[A]	[A]	[A]	[A]	[A]	[A]	[A]	[A]	[A]
-	0,37	-	1,9	-	-	1,1	-	0,88	-	0,64
1/2	-	2,5	-	2,2	1,3	-	1,1	-	0,9	-
-	0,55	-	2,6	-	-	1,5	-	1,2	-	0,87
3/4	-	3,7	-	3,2	1,8	-	1,6	-	1,3	-
1	-	4,8	-	4,2	2,3	-	2,1	2	1,7	-
-	0,75	-	3,3	-	-	1,9	-	1,5	-	1,1
-	1,1	-	4,7	-	-	2,7	-	2,2	-	1,6
1-1/2	-	6,9	-	6	3,3	-	3	-	2,4	-
2	-	7,8	-	6,8	4,3	-	3,4	-	2,7	-
-	1,5	-	6,3	-	-	3,6	-	2,9	-	2,1
-	2,2	-	5,5	-	-	4,9	-	3,9	-	2,8
3	-	-	11,3	-	-	6,5	-	5,2	-	3,8
-	4	-	15	-	-	8,5	-	6,8	-	4,9
5	-	17,5	-	15,2	9,7	-	7,6	-	6,1	-
-	5,5	-	20	-	-	11,5	-	9,2	-	6,7
7-1/2	-	25,3	-	22	14	-	11	-	9	-
10	-	32,2	-	28	18	-	14	-	11	-
-	7,5	-	27	-	-	15,5	-	12,4	-	8,9
-	11	-	38	-	-	22	-	17,6	-	12,8
15	-	48	-	42	27	-	21	-	17	-
20	-	62,1	-	54	34	-	27	-	22	-
-	15	-	51	-	-	29	-	23	-	17
-	18,5	-	61	-	-	35	-	28	-	21
25	-	78,2	-	68	44	-	34	-	27	-
-	22	-	72	-	-	41	-	33	-	24
30	-	92	-	80	51	-	40	-	32	-
40	-	120	-	104	66	-	52	-	41	-
-	30	-	96	-	-	55	-	44	-	32
-	37	-	115	-	-	66	-	53	-	39
50	-	150	-	130	83	-	65	-	52	-
60	-	177	-	154	103	-	77	-	62	-
-	45	-	140	-	-	80	-	64	-	47
-	55	-	169	-	-	97	-	78	-	57
75	-	221	-	192	128	-	96	-	77	-
100	-	285	-	248	165	-	124	-	99	-
-	75	-	230	-	-	132	-	106	-	77
-	90	-	278	-	-	160	-	128	-	93
125	-	359	-	312	208	-	156	-	125	-
-	110	-	340	-	-	195	-	156	-	113
150	-	414	-	360	240	-	180	-	144	-
-	132	-	400	-	-	230	-	184	-	134
200	-	552	-	480	320	-	240	-	192	-
-	160	-	487	-	-	280	-	224	-	162
250	-	-	-	604	403	-	302	-	242	-
-	200	-	609	-	-	350	-	280	-	203
300	-	-	-	722	482	-	361	-	289	-
-	250	-	748	-	-	430	-	344	-	250
350	-	-	-	828	560	-	414	-	336	-
400	-	-	-	954	636	-	477	-	382	-
-	315	-	940	-	-	540	-	432	-	313
450	-	-	-	1030	-	-	515	-	412	-
-	355	-	1061	-	-	610	-	488	-	354
500	-	-	-	1180	786	-	590	-	472	-

Puissance moteur triphasé	Courant assigné	
	[A] à 120V	[A] à 240V
1/10	3	1,5
1/8	3,8	1,9
1/6	4,4	2,2
1/4	5,8	2,9
1/3	7,2	3,6
1/2	9,8	4,9
3/4	12,8	6,9
1	16	8
1-1/2	20	10
2	24	12
3	34	17
5	56	28
7-1/2	80	40
10	100	50
15	135	68

Les informations figurant dans le tableau sont tirées de la norme IEC/EN/BS 60947-4-1. Les valeurs en kW sont celles préférentielles indiquées dans la norme IEC 60072-1, tandis que les valeurs en HP et les courants relatifs sont tirés de la norme UL 60947-4-1.

Les courants nominaux indiqués correspondent à des moteurs fonctionnant à la vitesse assignée en conditions de charge normales. Les moteurs non standard, comme ceux à faible vitesse, à couple élevé ou pour d'autres applications spéciales peuvent avoir des courants assignés supérieurs.

Attention : pour bien protéger le moteur, se reporter au courant assigné indiqué sur la plaque des données du moteur.

Les présentes informations ne sont données qu'à titre indicatif.