



- Calibres de 6 à 1200A.
- Pour emplois standard et difficiles.
- Contacteur by-pass intégré jusqu'au calibre 320A.
- Versions avec fonctions avancées pour le contrôle du moteur.
- Démarrage à contrôle de couple, rampe de tension ou limite de courant.
- Fonctions de protection intégrées pour moteur et démarreur.
- Horodateur.
- Réglage et contrôle numérique.
- Technologie NFC pour programmation simple, rapide et intuitive avec téléphone intelligent et App.
- RS232 et RS485 pour la supervision et la commande à distance.

Démarrateurs progressifs

	CHAP. - PAGE
Série ADXN... 2 phases contrôlées ultra-compacts	5 - 6
Accessoires pour ADXN...	5 - 7
Série ADXL... 2 phases contrôlées	5 - 8
Accessoires pour ADXL...	5 - 9
Série 51ADX... 3 phases contrôlées	5 - 10
Accessoires pour 51ADX...	5 - 11
Logiciel et APPLI	5 - 12

Dimensions	5 - 13
-------------------------	---------------

Schémas électriques	5 - 17
----------------------------------	---------------

Caractéristiques techniques	5 - 18
--	---------------



NFC

Page 5-6

ADXN...

- Deux phases contrôlées.
- Courant assigné démarreur le 6 à 45A.
- Plage de tension d'entrée : 208 à 600VAC.
- Versions avec alimentation auxiliaire 24VAC/DC ou 100 à 240VAC.
- Puissance assignée moteur 2,2 à 22kW (400VAC).
- Relais de by-pass intégré.
- Version de base avec programmation des paramètres à l'aide de potentiomètres placés à l'avant.
- Version programmable sans boutons avec technologie NFC en utilisant un téléphone intelligent.
- Version avancée avec potentiomètres et technologie NFC, port optique, protection thermique électronique intégrée et module RS485 optionnel, protocole Modbus-RTU.
- Fonctions de protection intégrées pour moteur et démarreur.
- LED de signalisation de l'état du démarreur.
- Coffret compact, 45mm de large seulement.
- Fixation par vis ou sur profilé DIN 35mm.



NFC

Page 5-8

ADXL...

- Deux phases contrôlées.
- Pour emplois standard et difficiles.
- Courant assigné démarreur le 18 à 320A.
- Courant moteur sélectionnable de 50 à 100% du courant assigné du démarreur.
- Plage de tension d'entrée : 208 à 600VAC.
- Puissance assignée moteur 7,5 à 160kW (400VAC).
- Démarreur à tension réduite avec contrôle de couple et relais de by-pass intégré.
- Limitation du courant maxi de démarrage.
- Protections intégrées pour moteur et démarreur.
- LED de signalisation de l'état du démarreur.
- Port optique de programmation, téléchargement des données et diagnostic.
- Version programmable sans boutons avec technologie NFC en utilisant un téléphone intelligent.
- Contrôle à distance par ordinateur..
- Prot. de communication Modbus-RTU et Modbus-ASCII avec carte de com. RS485 optionnelle.
- Afficheur LCD à icônes rétroéclairé.
- Protection intégrée moteur et démarreur progressif.



Page 5-10

51ADX...

- Trois phases contrôlées.
- Pour emplois sévères (courant de démarrage 5•le).
- Plage de tension d'entrée : 208 à 500VAC (51ADX..B) 208 à 415VAC (51ADX...).
- Courant assigné démarreur le 17 à 1200A.
- Puissance assignée moteur 7,5 à 710kW (400VAC).
- Démarreur à tension réduite avec contrôle de couple.
- Contacteur bypass intégré jusqu'à 245A.
- Limitation du courant maxi de démarrage.
- Contrôle à distance via port RS232 intégré.
- Protocole de communication Modbus-RTU ou ASCII propriétaire.
- Afficheur LCD à icônes rétroéclairé.



Guide au choix

	ADXN	ADXL	51ADX
Phases contrôlées	2	2	3
Bypass intégré	●	●	● (jusqu'à 245A)
Afficheur et clavier intégrés	—	●	●
Langues	—	6	4
Affichage des mesures	—	●	●
Contrôle de couple	—	●	●
Limite de courant programmable	● (ADXNP)	●	●
Freinage dynamique	—	—	●
Fonction "kick start"	—	●	●
Protection électronique surcharge moteur	● (ADXNP)	●	●
Entrée CTP de protection moteur	—	●	●
Protection contre l'absence de phase	●	●	●
Protection contre l'inversion de phase	●	●	●
Protection contre le blocage du rotor	● (ADXNP)	●	●
Protection contre la surchauffe des thyristors	●	●	●
Protection contre la faible charge	● (ADXNP)	●	●
Fonctions d'alarme programmables	● (ADXNF, ADXNP)	●	●
Entrées numériques	● (start)	●	●
Entrées analogiques	—	—	●
Sorties numériques	●	●	●
Sortie analogique	—	—	●
Communication pour supervision	○ (ADXNP, RS485)	○ (RS485)	● (RS232)
Port optique pour programmation	● (ADXNP)	●	—
Registre des événements	—	●	●
Compteur d'heures moteur	● (ADXNP)	●	●
Compteur d'heures démarrages	● (ADXNP)	●	●
Horodateur	—	—	●
Clavier externe à distance	—	○	○

- Standard
- Option
- Non disponible

SÉRIE ADXN: SIMPLES, COMPACTS ET FONCTIONNELS

Les démarreurs progressifs série ADXN sont la solution idéale pour ceux qui ont besoin d'un produit simple, compact et rapide à configurer afin de contrôler le démarrage et l'arrêt graduels des moteurs. Grâce à leur polyvalence, ils peuvent être utilisés dans de nombreuses applications telles que le contrôle de pompes, de ventilateurs, de convoyeurs et de compresseurs. Ils sont disponibles avec des courants assignés allant de 6 à 45A.



VERSIONS

Les démarreurs progressifs série ADXN sont disponibles en 3 versions.

Version de base (ADXNB)



C'est la solution parfaite pour ceux qui ont besoin d'un démarreur, doté de fonctions de base et extrêmement simple à configurer, pour gérer le démarrage et l'arrêt graduels du moteur. Il suffit de programmer 3 paramètres (temps d'accélération, temps de décélération et tension initiale) à l'aide de 3 potentiomètres placés à l'avant du démarreur progressif.

Version NFC (ADXNF)



Version programmable sans boutons avec technologie NFC (Near Field Communication) en utilisant un téléphone intelligent. Ils sont prédisposés en usine pour contrôler des compresseurs Scroll, habituellement utilisés dans des installations de conditionnement, des réfrigérateurs et des pompes de chaleur ; aucune programmation n'est donc nécessaire. Grâce à l'antenne NFC intégrée en face avant, il est possible de modifier les paramètres du démarreur par le biais d'un téléphone intelligent pour contrôler d'autres charges que celles des compresseurs, par ex. des pompes, des ventilateurs, des convoyeurs, etc. d'où une grande flexibilité de l'ADXNF qui s'adapte à tout type d'application. La programmation des paramètres au format numérique garantit la précision et la répétabilité, avec la possibilité d'enregistrer la programmation sur le téléphone intelligent et de la transférer en un éclair à d'autres ADXNF. Il est par ailleurs possible de programmer un mot de passe pour verrouiller les paramétrages et éviter que du personnel non autorisé puisse les modifier.

Version avancée (ADXNP)



Version offrant la protection thermique électronique du moteur, réalisée à travers les transformateurs de courant intégrés qui, outre à assurer la programmation de la classe de protection thermique voulue, permettent de gérer les rampes de démarrage avec des limites de courant qui s'adaptent automatiquement aux variations de la charge. Par ailleurs, le démarreur progressif ADXNP peut être équipé d'un module de communication optionnel RS485 pour l'intégrer dans un système de contrôle ou de surveillance à distance. Il est doté aussi bien de potentiomètres frontaux pour programmer les paramètres de base les plus simples (temps d'accélération/décélération et tension finale) que de la connectivité NFC pour la programmation à travers l'App LOVATO **Sam1** des paramètres avancés tels que le courant assigné du moteur, la classe de protection thermique, les seuils de protection, les mots de passe, les paramètres de communication et la fonction des sorties à relais intégrées. Le port optique frontal sert à programmer le téléchargement des données et le diagnostic à partir d'un PC et de l'Application à travers des dispositifs de connexion optionnels USB et Wi-Fi réf. CX01 et CX02.

DIMENSIONS COMPACTES

Les démarreurs progressifs ADXN sont caractérisés par un contrôle sur 2 phases; ils sont contenus dans un coffret extrêmement compact, de 45mm de large seulement pour toute la gamme jusqu'à 45A (partagée en 2 tailles mécaniques de hauteur et profondeur différentes).



SIMPLICITÉ

Ils sont extrêmement simples et rapides à configurer. Pour contrôler le moteur, il suffit de programmer quelques paramètres intuitifs tels que les temps de rampe et la tension initiale qui, selon la version, peuvent être configurés à l'aide des potentiomètres frontaux ou via téléphone intelligent avec la technologie NFC et l'App LOVATO **Sam1** qui est disponible gratuitement pour les dispositifs iOS et Android.

LARGE GAMME DE TENSIONS DE LIGNE

Ils sont caractérisés par une large gamme de tension de ligne nominale qui s'étend de 208 à 600VAC ; ce qui les rend utilisables dans tous les marchés, y compris celui de l'Amérique du Nord ; il n'est donc pas nécessaire de gérer des références différentes en fonction de l'alimentation présente dans l'installation.

ALIMENTATION AUXILIAIRE

Les trois versions ADXN sont disponibles avec 2 tensions d'alimentation auxiliaire : 24VAC/DC, une tension généralement utilisée dans les armoires d'automatisme, ou 100-240VAC, habituellement présente par exemple dans les armoires de commande des pompes.

FONCTIONS DE PROTECTION INTÉGRÉES

Ils possèdent de nombreuses fonctions de protection du moteur et du démarreur progressif, par exemple :

- protection thermique des thyristors réalisée à travers une sonde de température intégrée sur l'absorbteur
- contrôles sur la tension de ligne : tension et fréquence hors limite, absence de phase, mauvais ordre des phases
- protection thermique électronique du moteur (seulement pour la version ADXNP).

CONNECTIVITÉ NFC ET PROTECTION DES PARAMÉTRAGES

Les versions ADXNF et ADXNP sont dotées d'une antenne NFC, solution technologiquement avancée qui permet de modifier les paramètres d'une manière **rapide, simple et intuitive**, par le biais d'un téléphone intelligent avec l'**App LOVATO Sam1**.

Grâce à l'antenne NFC, on peut programmer les paramètres au format numérique de manière claire et précise en exploitant l'**interface graphique** conviviale de l'App **Sam1**. On peut aussi enregistrer la programmation sur le téléphone intelligent pour la **copier** très rapidement sur d'autres démarreurs progressifs du même modèle, **même si le dispositif est éteint** ; c'est la solution idéale pour faire de la programmation en série de nombreux appareils. Outre la vitesse, la précision et la simplicité de configuration, les versions dotées d'une antenne NFC permettent d'assurer la **sécurité** du dispositif en programmant un mot de **passé** par le biais du téléphone intelligent pour éviter que du personnel non autorisé puisse modifier les paramètres.

L'App LOVATO **Sam1** est disponible pour les dispositifs intelligents **Android et iOS** ; on peut la télécharger gratuitement à partir de Google Play Store et App Store.



PROTECTION THERMIQUE ÉLECTRONIQUE (seulement pour version ADXNP)

La version avancée ADXNP est dotée de transformateurs ampèremétriques pour mesurer le courant circulant dans les phases qui alimentent le moteur. Grâce à cette mesure, le démarreur progressif peut protéger thermiquement le moteur en commandant son arrêt quand le courant dépasse la valeur nominale pendant une période prolongée, sans besoin d'installer un relais thermique externe, d'où une économie d'argent, d'espace, de câblage et de temps d'installation. La protection thermique est de type électronique et la classe de protection peut être configurée par le biais d'un téléphone intelligent à travers l'App LOVATO **Sam1** ou l'App LOVATO **Sam1**.

PORT OPTIQUE DE COMMUNICATION (seulement pour version ADXNP)

La version avancée ADXNP est dotée d'un port optique frontal permettant à travers le standard USB (avec dispositif CX01) et Wi-Fi (avec dispositif CX02) de communiquer avec un PC où tourne le logiciel **Xpress**, un téléphone intelligent ou une tablette dotés de l'App LOVATO **Sam1** pour exécuter des opérations de programmation, de diagnostic et de téléchargement des données de manière simple et sûre, en intervenant à l'avant de l'appareil et sans besoin de couper l'alimentation de l'armoire électrique.



COMMUNICATION RS485 (seulement pour la version ADXNP)

La version avancée ADXNP est dotée d'un port optique frontal pour relier un module de communication optionnel RS485, référence CX04. Ce module permet d'équiper le démarreur progressif d'un **port de communication série RS485 Modbus-RTU** pour l'intégrer dans un réseau de communication pour la surveillance et le contrôle.

Le module est doté de bornes d'alimentation auxiliaire 24VAC/DC ; il se branche facilement et rapidement au port optique frontal du démarreur progressif par une fixation à vis. La communication entre le démarreur et le module RS485 se fait à travers l'interface optique qui garantit la sécurité électrique et assure l'intervention en face avant. Il est compatible avec le logiciel de supervision et de gestion de l'énergie **Synergy**.



BYPASS INTÉGRÉ

Toutes les versions sont dotées d'un relais de **bypass** qui désactive automatiquement le circuit à thyristors quand le moteur atteint son régime nominal, ce qui permet de réduire la chaleur et la puissance dissipée, d'où une grande **économie d'énergie**. Par ailleurs, la présence du bypass augmente la fiabilité du démarreur progressif en protégeant les thyristors pour la plupart du temps de fonctionnement.

2 SORTIES À RELAIS INTÉGRÉES

Les démarreurs progressifs ADXN sont dotés de série de 2 sorties à relais avec contact NO pour des fonctions de signalisation ou commande de dispositifs externes. La fonction des sorties est fixe sur les versions de base ADXNB, et programmable via NFC sur les versions ADXNF et ADXNP, on peut choisir entre signalisation de marche (Run), fin de rampe (TOR-Top of Ramp) et alarme globale.

MOT DE PASSE

L'accès aux paramètres des démarreurs progressifs ADXNF et ADXNP peut être verrouillé par un mot de passe programmable avec l'App LOVATO **NFC** pour éviter que du personnel non autorisé puisse modifier les paramètres.

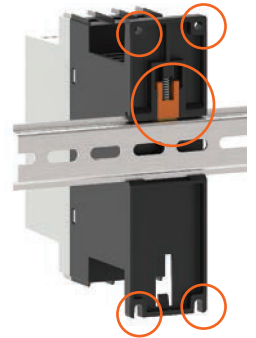
LED FRONTALES

Toutes les versions ont 3 LED en face avant pour signaler la présence de l'alimentation auxiliaire, l'état de marche et le déclenchement d'une alarme. La LED d'alarme clignote en cas d'alarme activée et le nombre de clignotements identifie le type d'alarme en cours.



MONTAGE

Les démarreurs progressifs ADXN peuvent être fixés par vis ou sur profilé DIN selon les préférences. La fixation par vis est réalisée avec 4 trous présents à la base du coffret tandis que la fixation sur profilé DIN prévoit un insert en caoutchouc empêchant le glissement du démarreur.



VENTILATEUR

Il est possible d'équiper le démarreur progressif ADXN jusqu'à 30A d'un ventilateur optionnel **40x40mm** pour améliorer les performances de dissipation de la chaleur et augmenter le nombre de démarrages par heure. En revanche, le ventilateur est déjà intégré dans les calibres 38A et 45A. Le ventilateur est alimenté par le démarreur progressif à travers son câble précâblé qui est entièrement caché dans le coffret. La présence du ventilateur n'augmente pas les dimensions du démarreur progressif, ce qui garantit des dimensions compactes.



CONNEXION RIGIDE POUR MONTAGE SUR DISJONCTEUR MOTEUR MAGNÉTOtherMIQUE

La connexion rigide **SM1X3150R** permet de monter le démarreur progressif ADXN sur un disjoncteur moteur magnétothermique type SM1R (commande rotative) jusqu'au calibre 38A, ce qui permet de réaliser des démarreurs compacts et réduit les temps d'installation. SM1X3150R comprend un accessoire (fixation par vis au bas du tableau) pour soutenir le poids du démarreur accroché au disjoncteur moteur magnétothermique. Ce soutien s'adapte au profilé DIN utilisé (position haute ou basse) et il peut être ajouté sur un démarreur déjà installé sans besoin de modifier les perçages.



SÉRIE ADXL

SIMPLICITÉ, EFFICACITÉ ET SÉCURITÉ POUR CONTRÔLER LES MOTEURS



SIMPLICITÉ

La série de démarreurs progressifs ADXL est dotée d'un afficheur LCD rétroéclairé à icônes et connectivité NFC pour une configuration simple et immédiate même à travers un téléphone intelligent et une tablette. Ils sont appropriés aussi bien pour des applications simples "plug and play" (grâce à l'Assistant d'installation) que pour des applications requérant de plus grandes performances en termes de contrôle et de protection du moteur pendant le démarrage et le fonctionnement.

EFFICACITÉ

Le contrôle sur deux phases pendant le démarrage et l'arrêt du moteur permet de réduire la puissance thermique dissipée. Après le démarrage, le démarreur progressif ferme les contacts by-pass et réduit au minimum les consommations d'énergie.

SÉCURITÉ

ADXL intègre la fonction de protection aussi bien du moteur relié que du démarreur ; par ailleurs, il est en mesure de contrôler l'état thermique du moteur pour gérer sa protection thermique et sa température interne afin de protéger les thyristors contre les surchauffes. Il est aussi possible d'activer une protection contre la surchauffe du moteur à l'aide d'un capteur de température CTP externe.

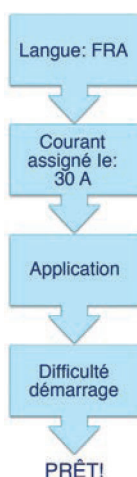
CONFIGURATION AUTOMATIQUE

Au démarrage, le démarreur progressif affiche l'Assistant de configuration qui guide simplement et intuitivement l'utilisateur à travers 4 paramètres :

- **langue** : permet de choisir la langue d'affichage des textes : anglais, italien, français, espagnol, portugais, allemand.
- **valeur du courant du moteur** : le courant assigné du moteur peut être programmé entre 50 et 100 % de la taille du démarreur ;
- **type d'application** : nous avons étudié des configurations prédéfinies dédiées aux applications les plus courantes, pompe centrifuge, pompe anti-incendie, convoyeur, ventilateur, mélangeur et générique. En sélectionnant l'une de ces applications, le démarreur progressif actualise automatiquement la programmation des paramètres pour s'adapter à l'application requise.
- **niveau de difficulté du démarrage** : cette application, en fonction de la charge reliée au moteur, peut être plus ou moins difficile. ADXL est en mesure de s'adapter automatiquement à des démarrages et des freinages aussi bien standard que sévères en modifiant les paramètres relatifs en fonction de la sélection faite par l'utilisateur.

L'utilisateur plus expert pourra personnaliser les paramétrages à l'aide du menu complet des Paramètres.

De l'allumage
au démarrage
en 4 étapes
seulement



CONFIGURATION FACILITÉE

Les démarreurs progressifs de la série ADXL sont dotés de la technologie NFC qui facilite davantage la configuration. À l'aide d'un téléphone intelligent ou d'une tablette compatible, l'utilisateur, même si l'appareil est éteint, peut télécharger, enregistrer et modifier le menu paramètres à travers l'App LOVATO **NFC**. À l'avant de l'appareil, se trouve un port optique compatible avec le dongle CX01, pour la connexion via USB à l'ordinateur à travers le logiciel **Xpress**, et le dongle CX02 pour la connexion via Wi-Fi à l'ordinateur avec le logiciel **Xpress** ou un téléphone intelligent et une tablette avec l'App LOVATO **Sam1**.

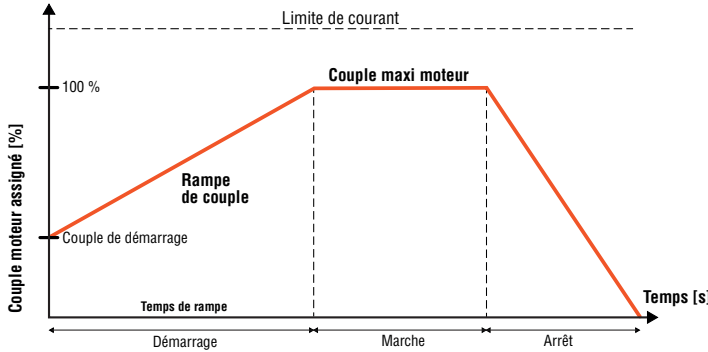


App LOVATO **NFC** et App LOVATO **Sam1** téléchargeables gratuitement à partir de Google Play Store et App Store.



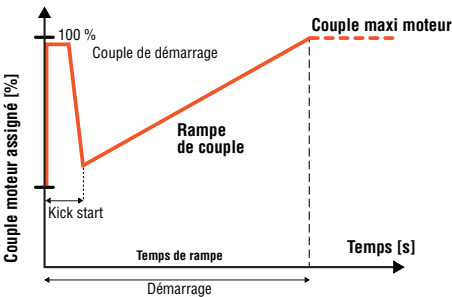
● CONTRÔLE DE COUPLE

Le contrôle de couple dans le démarrage de moteurs permet des accélérations et des décélérations graduelles en fonction des variations de la charge, d'où une réduction considérable des pannes mécaniques et de l'usure des organes de transmission.



● KICK START

Cette fonction permet de démarrer le moteur quand le couple initial ne suffit pas pour vaincre les premières forces de frottement, elle applique un couple élevé au tout début du démarrage.



● CONFIGURATION PRÉDÉFINIE POUR POMPE ANTI-INCENDIE

Lors du choix de l'application dans la procédure guidée (Assistant), il est possible de sélectionner la fonction pompe anti-incendie. Ce jeu de paramètres est optimisé pour démarrer la pompe anti-incendie en bloquant toutes les alarmes et les protections. Dans ce cas, la priorité principale est le démarrage de la pompe sans penser aux conséquences pour le démarreur et le moteur de la pompe.

● ENTRÉES, SORTIES, SEUILS ET VARIABLES DISTANTES

Les fonctions d'entrée et de sortie sont préconfigurées avec les paramétrages les plus courants mais l'utilisateur peut modifier facilement la configuration prédéfinie et adapter le démarreur progressif à ses exigences d'application. Toutes les entrées et les sorties sont configurables. Il y a trois types de variables internes programmables :

- seuils limite ;
- variables distantes ;
- alarmes utilisateur.

● COMPTEURS DE MAINTENANCE

Les ADXL ont deux compteurs du nombre de démarrages et d'heures de fonctionnement du moteur. On peut fixer un seuil d'heures de fonctionnement ; quand ce seuil est dépassé une alarme se déclenche.

● VENTILATEUR THERMOSTATÉ

Le ventilateur est un accessoire pour les calibres de 18 à 115A ; en revanche il est installé de série pour tous les calibres supérieurs. Pour augmenter sa durabilité, le ventilateur n'est activé qu'en cas de besoin. Par ailleurs, l'ADXL est en mesure de vérifier l'état du ventilateur ; s'il est bloqué ou en panne, l'anomalie est signalée par deux alarmes spécifiques.

● MONTAGE SUR PROFILÉ DIN

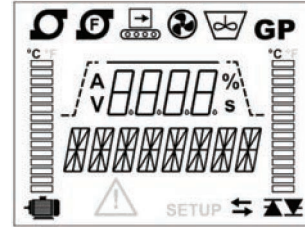
Pour les calibres de 18 à 115A, on dispose de l'accessoire EXP8003 permettant de monter le démarreur progressif sur un profilé DIN de 35mm.



● INTERFACE UTILISATEUR

Un afficheur à icônes rétroéclairé, spécifiquement étudié, affiche les données de manière claire et immédiate.

- Textes des alarmes dans 6 langues (ENG-ITA-FRA-SPA-POR-DEU) ;
- 6 icônes indiquent la configuration par défaut : pompe centrifuge, pompe anti-incendie, convoyeur, ventilateur, mélangeur et générique ;
- Deux graphiques en barres affichent la température du moteur et des thyristors ;
- Deux afficheurs alphanumériques permettent de visualiser les textes et les mesures ;
- Une barre d'état indique l'état du démarreur : start, bypass, arrêt.



● MOTS DE PASSE

L'accès aux paramètres du démarreur progressif peut être protégé par des mots de passe personnalisables par l'utilisateur. Il existe deux niveaux d'accès : base et avancé. L'utilisateur peut aussi bloquer la communication série à l'aide du mot de passe de commande à distance.

● COMMUNICATION RS485 ET UNITÉ D'AFFICHAGE À DISTANCE

Tous les démarreurs progressifs de la série ADXL ont un logement pouvant accueillir la carte de communication EXC1042, une extension dédiée à la communication RS485 avec le protocole Modbus. La communication RS485 peut être utilisée pour l'interfaçage avec un logiciel de supervision (par ex. Synergy) ou pour la connexion de l'unité d'affichage à distance EXCRDU1, pour visualiser les mesures ou effectuer la configuration à travers l'afficheur tactile installé à l'avant du tableau.



● SUPERVISION ET CONTRÔLE À DISTANCE

À travers la carte de communication RS485 optionnelle EXC1042 et la compatibilité avec les logiciels de supervision Synergy, de configuration et de contrôle à distance Xpress, il est possible à partir d'un ordinateur de contrôler toutes les mesures disponibles sur le démarreur progressif, de vérifier l'état du démarreur, d'afficher les tendances et de modifier les paramètres de configuration.



Version de base Type ADXNB...



ADXNB...

new

Référence	Courant assigné démar. le	Puissance assignée moteur $\leq 40^\circ\text{C}$			Q. par emb.	Poids [kg]
	[A]	400V [kW]	480V [HP]	550-600V [HP]	nbre	

Configuration paramètres avec potentiomètres.
Relais de bypass et 2 sorties à relais intégrées.
Tension d'emploi 208 à 600VAC.
Alimentation auxiliaire 100 à 240VAC.

ADXNB006	6	2,2	3	5	1	0,450
ADXNB012	12	5,5	7,5	10	1	0,450
ADXNB018	18	7,5	10	15	1	0,450
ADXNB025	25	11	15	20	1	0,630
ADXNB030	30	15	20	25	1	0,630
ADXNB038	38	18,5	25	30	1	0,660
ADXNB045	45	22	30	40	1	0,660

Alimentation auxiliaire 24VAC/DC.

ADXNB00624	6	2,2	3	5	1	0,450
ADXNB01224	12	5,5	7,5	10	1	0,450
ADXNB01824	18	7,5	10	15	1	0,450
ADXNB02524	25	11	15	20	1	0,630
ADXNB03024	30	15	20	25	1	0,630
ADXNB03824	38	18,5	25	30	1	0,660
ADXNB04524	45	22	30	40	1	0,660

Version NFC Type ADXNF...



ADXNF...



new

Référence	Courant assigné démar. le	Puissance assignée moteur $\leq 40^\circ\text{C}$			Q. par emb.	Poids [kg]
	[A]	400V [kW]	480V [HP]	550-600V [HP]	nbre	

Connectivité NFC pour programmation paramètres via téléphone intelligent et App
Relais de bypass et 2 sorties à relais intégrées.
Tension d'emploi 208 à 600VAC.
Alimentation auxiliaire 100 à 240VAC.

ADXNF006	6	2,2	3	5	1	0,450
ADXNF012	12	5,5	7,5	10	1	0,450
ADXNF018	18	7,5	10	15	1	0,450
ADXNF025	25	11	15	20	1	0,640
ADXNF030	30	15	20	25	1	0,640
ADXNF038	38	18,5	25	30	1	0,670
ADXNF045	45	22	30	40	1	0,670

Alimentation auxiliaire 24VAC/DC.

ADXNF00624	6	2,2	3	5	1	0,450
ADXNF01224	12	5,5	7,5	10	1	0,450
ADXNF01824	18	7,5	10	15	1	0,450
ADXNF02524	25	11	15	20	1	0,640
ADXNF03024	30	15	20	25	1	0,640
ADXNF03824	38	18,5	25	30	1	0,670
ADXNF04524	45	22	30	40	1	0,670

Caractéristiques générales

ADXN... est un démarreur progressif avec contrôle sur deux phases pour contrôler le démarrage et l'arrêt graduel de moteurs asynchrones. Ses points forts sont la simplicité de configuration, grâce à un jeu réduit de paramètres qui rendent la programmation facile et rapide, et la compacité, grâce au coffret de 45mm de large seulement qui convient à l'installation dans des tableaux où l'espace est limité.

On peut l'utiliser pour le démarrage dans de nombreuses applications comme le contrôle de pompes, ventilateurs, compresseurs et convoyeurs.

Il est disponible avec un courant assigné de 6 à 45A et il est approprié aux installations ayant une tension de ligne de 208 à 600VAC 50/60Hz.

La série est composée de 3 versions qui se différencient par le mode de programmation (réglage avec potentiomètres en face avant ou via téléphone intelligent avec technologie NFC et App) et les fonctionnalités intégrées.

Par ailleurs, chaque version est disponible en deux versions avec tension d'alimentation auxiliaire 24VAC/DC ou 100 à 240VAC pour répondre à toute exigence en fonction de la tension présente à l'intérieur de l'installation.

VERSION DE BASE ADXNB

Le démarreur progressif ADXNB est la solution idéale pour ceux qui ont besoin d'un démarreur doté de fonctions de base et extrêmement simple à configurer. Il suffit de programmer trois paramètres à travers des potentiomètres placés à l'avant du démarreur.

Les caractéristiques générales sont les suivantes :

- relais de bypass intégré
- programmation par potentiomètres frontaux : temps d'accélération, temps de décélération, tension initiale
- démarrage à rampe de tension
- arrêt en roue libre ou contrôlé
- protection intégrée contre la surchauffe
- 2 sorties à relais intégrées avec contact NO, avec fonction de marche (Run) et TOR (Top Of Ramp, fin de rampe)
- idéal pour pompes, ventilateurs, souffleurs, convoyeurs, compresseurs et applications d'usage général.

VERSION NFC ADXNF

Version programmable sans boutons avec technologie NFC en utilisant un téléphone intelligent l'App LOVATO **NFC**.

Les réglages d'usine prévoient un jeu de paramètres pour contrôler des compresseurs Scroll utilisés habituellement dans des installations de conditionnement, réfrigérateurs et pompes de chaleur ; par ailleurs, les paramètres peuvent être modifiés via téléphone intelligent et l'App LOVATO **NFC** pour contrôler tout type d'application comme des pompes, ventilateurs, convoyeurs, etc.

Il est aussi possible de configurer un mot de passe pour verrouiller les paramétrages.

Les caractéristiques générales sont les suivantes :

- relais de bypass intégré
- programmation via téléphone intelligent avec technologie NFC et l'App LOVATO **NFC**, disponible pour dispositifs intelligents iOS et Android, téléchargeable gratuitement à partir de Google Play Store et App Store
- prédispositions d'usine avec paramètres préconfigurés pour contrôler des compresseurs Scroll
- démarrage à rampe de tension
- arrêt en roue libre ou contrôlé
- protection intégrée contre la surchauffe
- 2 sorties à relais intégrées avec contact NA et fonction programmable (marche, TOR-Top Of Ramp, alarme)
- idéal pour compresseurs Scroll (installations de conditionnement, pompes de chaleur, réfrigérateurs), pompes, ventilateurs, souffleurs, convoyeurs et applications d'usage général avec modification des paramètres à travers la connectivité NFC et l'App LOVATO **NFC**.

Caractéristiques d'emploi ADXN...

Voir la page 5-7.

Certifications et conformité

Voir la page 5-7.

5 Démarreurs progressifs

Deux phases contrôlées - ultra-compactes
Accessoires

Version avancée Type ADXNP...



ADXNP...



new

Référence	Courant assigné démar. le	Puissance assignée moteur ≤40°C			Q. par emb.	Poids
	[A]	[kW]	[HP]	[HP]	nbre	[kg]
		400V	400-	550-		
		480V	600V			

Configuration paramètres de base avec potentiomètres et paramètres avancés avec technologie NFC et App Protection thermique électronique intégrée.
Relais de bypass et 2 sorties à relais intégrées.
Port optique frontal.
Port RS485 optionnel.
Tension d'emploi 208 à 600VAC.
Alimentation auxiliaire 100 à 240VAC.

ADXNP006	6	2,2	3	5	1	0,470
ADXNP012	12	5,5	7,5	10	1	0,470
ADXNP018	18	7,5	10	15	1	0,470
ADXNP025	25	11	15	20	1	0,660
ADXNP030	30	15	20	25	1	0,660
ADXNP038	38	18,5	25	30	1	0,690
ADXNP045	45	22	30	40	1	0,690

Alimentation auxiliaire 24VAC/DC.

ADXNP00624	6	2,2	3	5	1	0,470
ADXNP01224	12	5,5	7,5	10	1	0,470
ADXNP01824	18	7,5	10	15	1	0,470
ADXNP02524	25	11	15	20	1	0,660
ADXNP03024	30	15	20	25	1	0,660
ADXNP03824	38	18,5	25	30	1	0,690
ADXNP04524	45	22	30	40	1	0,690

VERSION AVANCÉE ADXNP

Le démarreur progressif ADXNP offre la protection thermique électronique du moteur, réalisée à l'aide de transformateurs de courant intégrés, qui permet de gérer la rampe de démarrage avec des limites de courant qui s'adaptent aux variations de la charge. Il est doté de potentiomètres frontaux pour régler les paramètres de base, de la connectivité NFC et d'un port optique pour les paramétrages avancés configurables par le biais d'un téléphone intelligent et de l'App LOVATO **NFC**. ADXNP peut être équipé d'un port de communication RS485 optionnel pour l'intégrer dans un réseau de supervision.

Les caractéristiques générales sont les suivantes :

- relais bypass intégré
- protection thermique électronique du moteur intégrée
- programmation des paramètres de base à l'aide de potentiomètres frontaux : temps d'accélération, temps de décélération, tension initiale
- programmation des paramètres avancés (courant assigné du moteur, limite de courant de démarrage, classe de protection thermique, seuils de protection, paramètres de communication, mots de passe, fonctions de sorties et propriétés des alarmes) via téléphone intelligent avec technologie NFC et l'App LOVATO **NFC**, disponible pour dispositifs intelligents iOS et Android, téléchargeable gratuitement à partir de Google Play et App Store
- démarrage à rampe de tension avec limite de courant
- arrêt en roue libre ou contrôlé
- protection intégrée contre la surchauffe
- 2 sorties à relais intégrées avec contact NO et fonction programmable (marche, TOR-Top Of Ramp, alarme)
- port optique frontal pour la connexion de dispositifs USB (CX01) et Wi-Fi (CX02) pour la programmation, le téléchargement des données et le diagnostic à partir d'un ordinateur où tourne le logiciel **Xpress** et téléphone intelligent et tablettes avec l'App LOVATO **Smart** téléchargeable gratuitement à partir de Google Play Store et App Store
- port RS485 optionnel (CX04), protocole Modbus-RTU
- idéal pour pompes, ventilateurs, souffleurs, convoyeurs, compresseurs et applications d'usage général.

Caractéristiques d'emploi ADXNP...

- deux phases contrôlées
- tension d'entrée : 208 à 600VAC
- fréquence de réseau : 50/60Hz à configuration automatique
- alimentation auxiliaire Us : 24VAC/DC (ADXNP...24), 100 à 240VAC (ADXNP...)
- courant assigné démarreur le : 6 à 45A
- 3 LED de signalisation : présence alimentation, signalisation de démarrage ou bypass connecté, alarme
- 1 entrée numérique de commande de Start
- 2 sorties à relais avec contact NO, programmables sur ADXNF et ADXNP, fonction fixe sur ADXNB
- température de fonctionnement : -20 à +60°C (avec déclassement au-dessus de 40°C)
- température de stockage : -30 à +80°C
- fixation par vis ou sur profilé DIN de 35mm (IEC/EN/BS 60715)
- degré de protection : IP20.

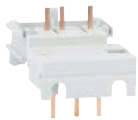
Certifications et conformité

Certifications (en cours) : cULus, EAC, RCM.
Conformes aux normes : IEC/EN/BS 60947-1, IEC/EN/BS 60947-4-2, UL508, CSA C22.2 n°14.

Certifications et conformité pour accessoires

Certifications (en cours) : cULus (uniquement pour SM1X3150R, EXP8007 et CX04), EAC.
Conformes aux normes : SM1X3150R, EXP8007, CX04: IEC/EN/BS 60947-1; CX01: IEC/EN/BS 61010-1, IEC/EN/BS 61000-6-2, IEC/EN/BS 61000-6-3; CX02: IEC/EN/BS 60950-1, EN 62311, EN301 489-1 V2.2.0, EN 301 489-17 V3.2.0, EN300 328 V2.1.1.

Accessoires pour ADXNP...



SM1X3150R



EXP8007

new

Référence	Description	Q. par emb.	Poids
		nbre	[kg]

Accessoires pour démarreurs progressifs série ADXNP...

SM1X3150R	Connexion rigide pour dém. ADXNP de 6 à 38 A pour montage direct sur disjon. moteur magnétothermique type SM1R	1	0,040
EXP8007	Ventilateur pour ADXNP de 6 à 45A pour augmentation nombre démarrages/heures (les ADXNP à 38 et 45A ont le ventilateur déjà intégré de série)	1	0,030

① Pour plus de détails sur les disjoncteurs-moteurs magnétothermiques, type SM1R... consulter le chapitre 1.

Dispositifs de communication pour ADXNP...



CX01



CX02



CX04

new

Référence	Description	Q. par emb.	Poids
		nbre	[kg]
CX01	Dispositif de connexion du PC ↔ ADXNP avec connecteur USB optique pour programmation, téléchargement données, diagnostic et mise à jour firmware	1	0,090
CX02	Dispositif Wi-Fi de connexion du PC/téléphone intelligent ↔ ADXNP pour téléchargement données, programmation, diagnostic et clonage	1	0,090
CX04	Module de communication RS485 pour ADXNP, protocole Modbus-RTU. Alimentation auxiliaire 24VAC/DC	1	0,180

Série ADXL...



ADXL0018600...ADXL0060600



ADXL0135600...ADXL0162600



Référence	Courant assigné démar. le		Puissance assignée moteur ≤40°C (400V - 50Hz)		Q. par emb.	Poids [kg]
	[A]	[A]	[kW]	[HP]	nbre	
ADXL0018600	18		7,5	10	1	2,100
ADXL0030600	30		15	15	1	2,100
ADXL0045600	45		22	25	1	2,100
ADXL0060600	60		30	30	1	2,100
ADXL0075600	75		37	40	1	2,900
ADXL0085600	85		45	50	1	2,900
ADXL0115600	115		55	60	1	2,900
ADXL0135600	135		75	75	1	7,800
ADXL0162600	162		90	75	1	7,800
ADXL0195600	195		110	100	1	13,900
ADXL0250600	250		132	150	1	13,900
ADXL0320600	320		160	200	1	13,900

Données IEC ≤40°C (50Hz)

Référence	Courant assigné démar. le [A]	Puis. assignée moteur ^①		
		230V [kW]	400V [kW]	500V [kW]
ADXL0018600	18	4	7,5	11
ADXL0030600	30	7,5	15	18,5
ADXL0045600	45	11	22	30
ADXL0060600	60	15	30	37
ADXL0075600	75	22	37	45
ADXL0085600	85	22	45	55
ADXL0115600	115	37	55	75
ADXL0135600	135	37	75	90
ADXL0162600	162	45	90	110
ADXL0195600	195	55	110	132
ADXL0250600	250	75	132	160
ADXL0320600	320	90	160	200

Données UL ≤40°C (60Hz)

Référence	Courant assigné démar. FLA [A]	Puis. assignée moteur ^②				
		208V [HP]	220-240V [HP]	380-415V [HP]	440-480V [HP]	550-600V [HP]
ADXL0018600	18	5	5	10	10	15
ADXL0030600	28	10	10	15	20	25
ADXL0045600	44	10	15	25	30	40
ADXL0060600	60	20	20	30	40	50
ADXL0075600	75	25	25	40	50	60
ADXL0085600	83	25	30	50	60	75
ADXL0115600	114	40	40	60	75	100
ADXL0135600 ^③	130	40	50	75	100	125
ADXL0162600 ^③	156	50	60	75	125	150
ADXL0195600 ^③	192	60	75	100	150	200
ADXL0250600 ^③	248	75	100	150	200	250
ADXL0320600 ^③	320	100	125	200	250	300

① Valeurs assignées selon IEC/EN/BS 60072-1.

② Valeurs de puissance et courant selon UL 508 (60Hz).

③ Pour la conformité UL, utiliser le jeu de bornes UL et le jeu de protections de bornes. Voir la page 5-9 pour le choix.

Caractéristiques générales

ADXL est un démarreur progressif pour le contrôle du démarrage et de l'arrêt de moteurs triphasés asynchrones sur deux phases avec by-pass intégré. Les ADXL sont dotés d'un afficheur rétroéclairé à icônes et connectivité NFC pour une configuration simple et immédiate même à travers un téléphone intelligent et une tablette.

Les ADXL sont appropriés aussi bien aux applications simples "plug and play", grâce à l'Assistant d'installation, qu'aux applications requérant de plus grandes performances en termes de contrôle et de protection du moteur pendant le démarrage et le fonctionnement. Les ADXL ont des fonctions de protection tant du démarreur que du moteur relié; il est possible d'activer des alarmes spécifiques pour signaler le besoin d'entretien, comme par exemple le nombre de démarrages effectués ou le nombre d'heures de fonctionnement du moteur.

Les caractéristiques générales sont les suivantes :

- afficheur LCD à icônes rétroéclairé
- textes en 6 langues (ENG-ITA-FRA-SPA-POR-DEU)
- deux phases contrôlées
- courant assigné démarreur le de 18 à 320A
- puissance assignée moteur 7,5 à 160kW (400VAC) et 15 à 300HP (600VAC)
- démarrage à rampe de tension
- contrôle de couple
- kick start
- limitation du courant maximal de démarrage
- arrêt en roue libre ou contrôlé
- 4 jeux de paramètres configurables
- relais de bypass intégré
- port optique de programmation, téléchargement des données et diagnostic à travers le logiciel Xpress et l'App LOVATO Sam1, téléchargeable gratuitement à partir de Google Play et App Store
- connexion NFC pour la programmation des paramètres à travers l'App LOVATO NFC téléchargeable gratuitement à partir de Google Play et App Store
- carte de communication RS485 optionnelle
- protocole de communication Modbus-RTU et Modbus-ASCII
- supervision et commande à distance à travers le logiciel Synergy.

Caractéristiques d'emploi

- deux phases contrôlées
- tension d'entrée : 208 à 600VAC ±10%
- fréquence secteur 50/60Hz ±10% auto-adaptable
- alimentation auxiliaire : 100 à 240VAC
- LED de signalisation : présence alimentation, signalisation phase de démarrage ou by-pass connecté, alarme
- trois sorties programmables : 1 contact inverseur, 2 contacts normalement ouverts
- deux entrées numériques programmables
- 1 entrée numérique programmable ou utilisable comme entrée CTP
- température de fonctionnement : -20 à +60°C (au-dessus de 40°C avec déclassement du courant assigné de 0,5%/°C)
- température de stockage : -30 à +80°C
- fixation par vis ou sur profilé DIN 35mm pour ADXL0018600...ADXL0115600 avec accessoire optionnel EXP8003
- degré de protection : IP00
- démarrages/heure : voir la page 5-20.

Mesures affichées :

Courant maximal, courant L1, courant L2, courant L3, couple, tension, puissance active totale, PF total, état thermique moteur, température démarreur, énergie, compteur d'heures moteur, compteur nombre de démarrages.

Protections

- moteur : double classe de protection thermique (démarrage et marche), protection par CTP, rotor bloqué, asymétrie courant, démarrage trop long et couple minimum, moteur non relié
- alimentation auxiliaire : tension trop faible ou microcoupure de durée supérieure à celle admise.
- tension d'entrée : absence d'alimentation, absence de phase, mauvais ordre des phases et fréquence hors limite
- démarreur : surchauffe, surintensité, panne thyristors, panne relais by-pass, panne capteur de température et panne ventilateurs.

Certifications et conformité

Certifications obtenues : cULus, EAC, RCM.
Conformes aux normes : IEC/EN/BS 60947-1, IEC/EN/BS 60947-4-2, UL508, CSA C22.2 n°14.

Accessoires pour ADXL...



CX01



CX02



EXCRDU1



EXC1042



EXCCON01



EXCM4G01



EXP8003



EXP8004



EXA01



EXA02



EXA03



EXA04

Référence	Description	Q. par emb.	Poids
		nbre	[kg]
CX01	Dispositif de connexion PC à ADXL avec connecteur USB optique pour programmation téléchargement données, diagnostic et mise à jour micrologiciel	1	0,090
CX02	Dispositif WiFi de connexion PC/téléphone intelligent à ADXL pour télég. données, programmation, diagnostic et clonage	1	0,090
EXCRDU1	Unité d'affichage distante, afficheur LCD graphique tactile, protection IP65 et NEMA 4X câble RS485 inclu longueur 3m alimentation 100 à 240VAC /110 à 250VDC	1	0,360
EXC1042	Carte de com. RS485, protocoles Modbus-RTU et Modbus-ASCII	1	0,020
EXCCON01	Carte de com. RS485/Ethernet, 12 à 48VDC, avec kit de fixation profilé DIN	1	0,400
EXCM4G01	Passerelle 4G ports Ethernet et RS485, protocole Modbus RTU/TCP	1	0,300
EXP8003	Jeu de montage sur profilé DIN pour ADXL0018600... ADXL0115600	1	0,200
EXP8004	Ventilateur pour ADXL0018600...ADXL0115600 (ADXL0075600...ADXL0115600 accueillent 2 ventilateurs EXP8004)	1	0,040
EXA01	Jeu de bornes UL pour ADXL0135600, ADXL0162600, et ADXL0195600	3	0,141
EXA02	Jeu de protections de bornes ADXL0135600, ADXL0162600, et ADXL0195600	3	0,125
EXA03	Jeu de bornes UL pour ADXL0250600 et ADXL0320600	3	0,314
EXA04	Jeu de protections de bornes pour ADXL0250600 et ADXL0320600	3	0,154

Caractéristiques générales

Dispositifs de communication pour la connexion des produits LOVATO Electric à :

- un ordinateur
- un téléphone intelligent
- une tablette.

CX01

Ce connecteur USB/optique, doté de câble, permet la connexion frontale des produits compatibles à un ordinateur où tourne le logiciel Xpress sans devoir couper l'alimentation du tableau électrique.

Le PC reconnaît la connexion comme standard USB.

CX02

Grâce à ce dispositif WiFi, les produits LOVATO Electric compatibles sont visibles par un ordinateur, un téléphone intelligent et une tablette sans besoin de câbles.

Pour les dimensions, les schémas électriques et les caractéristiques techniques, consulter les manuels disponibles en ligne dans la section Download à l'adresse web : www.LovatoElectric.com

EXCRDU1

Grâce à l'unité d'affichage à distance EXCRDU1, il est possible de commander et de contrôler jusqu'à 32 démarreurs progressifs ADXL, de modifier la programmation, d'afficher des mesures et des données de fonctionnement du moteur ainsi que les alarmes éventuelles.

- alimentation 100 à 240VAC/110 à 250VDC
- afficheur LCD graphique tactile 128x112 pixels
- port de communication RS485 opto-isolé, protocole Modbus RTU
- version à encastrer 96x96mm et ANSI 4"
- compatible avec ADXL... équipés d'une carte de communication RS485, référence EXC1042
- câble de connexion RS485 inclus, largeur 3m
- degré de protection IP65 et 4X.

EXCM4G01

Pour les détails, consulter le chapitre 31.

Certifications et conformité

Certifications obtenues : cULus pour EXA..., EXCRDU1, EXP8003 et EXP8004, EAC (sauf EXA...).

Conformes aux normes :

- CX01 et EXCRDU1 : IEC/EN/BS 61010-1, IEC/EN/BS 61000-6-2, IEC/EN/BS 61000-6-3 ;
- CX02 : IEC/EN/BS 60950-1, EN 62311, EN 301 489-1 V2.2.0, EN 301 489-17 V3.2.0, EN 300 328 V2.1.1 ;
- EXC1042 : IEC/EN/BS 60947-1, IEC/EN/BS 60947-4-2;
- EXCM4G01 : IEC/EN/BS 60950-1.

Série 51ADX...



51ADX0017B...51ADX0045B



51ADX0060B...51ADX0085B



51ADX0110B...51ADX0125B

Référence	Courant assigné démarreur le	Puissance assig. moteur $\leq 40^{\circ}\text{C}$		Q. par emb.	Poids [kg]
		400V	380-415V		
	[A]	[kW]	[HP]	nbre	

Pour emplois sévères (courant de démarrage $5 \cdot I_e$).
Avec contacteur de bypass intégré.
Tension d'emploi 208 à 500VAC.
Alimentation auxiliaire Us 208 à 240VAC.

51ADX0017B	17	7,5	7,5	1	8,970
51ADX0030B	30	15	15	1	9,240
51ADX0045B	45	22	25	1	9,240
51ADX0060B	60	30	30	1	14,200
51ADX0075B	75	37	40	1	14,400
51ADX0085B	85	45	50	1	14,400
51ADX0110B	110	55	60	1	17,700
51ADX0125B	125	55	60	1	17,700
51ADX0142B	142	75	75	1	28,000
51ADX0190B	190	90	100	1	37,300
51ADX0245B	245	132	150	1	39,300

Pour emplois sévères (courant de démarrage $5 \cdot I_e$).
Prédisposé pour contacteur de bypass externe.
Tension d'emploi 208 à 415VAC.
Alimentation auxiliaire Us 208 à 240VAC.

51ADX0310	310	160	150	1	48,900
51ADX0365	365	200	200	1	49,300
51ADX0470	470	250	250	1	95,000
51ADX0568	568	315	350	1	95,000
51ADX0640	640	355	400	1	106,000
51ADX0820	820	400	500	1	164,000
51ADX1200	1200	710	900	1	234,000

Caractéristiques générales

51ADX... est un démarreur progressif à contrôle sur trois phases utilisé pour le démarrage et l'arrêt progressif de moteurs asynchrones triphasés à cage d'écurie. Le démarrage peut être effectué à travers une rampe de tension avec contrôle de couple et limitation du courant maximal de démarrage.

Le contacteur de by-pass interne (seulement pour les versions 51ADX...B) permet de réduire considérablement la dissipation de la chaleur et évite l'utilisation d'armoires électriques surdimensionnées ou équipées de systèmes de ventilation. Il est doté des interfaces RS232 et RS485.

CONTRÔLE

- en phase de démarrage : contrôle du couple lors de l'accélération, contrôle de la limite de courant et booster.
- en phase d'arrêt : contrôle du couple lors de la décélération, freinage dynamique et arrêt en roue libre.
- en cas d'urgence : démarrage sans protections, démarrage direct par contacteur de by-pass interne.
- contrôle à distance : à travers un ordinateur relié à un convertisseur RS232/RS485, un modem analogique ou un modem-GSM.
- fonction d'appel automatique en cas d'alarme avec l'envoi de messages SMS ou courriels.
- protocoles de communication ASCII propriétaire et Modbus-RTU.

FONCTIONS DU CLAVIER FRONTAL

- afficheur LCD 2x16 rétroéclairé
- 4 langues (italien, anglais, espagnol, français)
- menus de programmation de base, étendu et fonctions
- démarrage/arrêt à partir du clavier
- mesures affichées :
 - tensions entre phase (L-L)
 - courants de phase
 - puissance active et apparente pour chaque phase
 - facteur de puissance de chaque phase
 - énergie
- historique des événements
- horodatage à batterie tampon.

FONCTIONS SPÉCIALES

Entrées numériques et sorties à relais programmables.
Entrée analogique (0 à 10V, 0 à 20mA ou 4 à 20mA) pour rampe d'accélération et/ou de décélération, seuils de commande démarrage et arrêt moteur, seuils de commande excitation et désexcitation relais programmable. Sortie analogique (0 à 10V, 0 à 20mA ou 4 à 20mA) de la mesure de courant, couple, état thermique du moteur et du facteur de puissance. Programmation entrée pour second moteur.

PROTECTIONS

- moteur : double classe de protection thermique (une pour la phase de démarrage et une pour le fonctionnement normal), protection par capteurs CTP, rotor bloqué, asymétrie courant, démarrage trop long et couple minimum
- alimentation auxiliaire : tension trop faible
- alimentation puissance : absence de phase, ordre des phases et fréquence hors limites
- entrées de commande et sortie analogique : protection statique de court-circuit 24VDC à réarmement automatique
- démarreur : surchauffe, surintensité, panne thyristors et contacteur de by-pass.

Caractéristiques d'emploi

- tension d'entrée :
 - 208 à 500VAC $\pm 10\%$ (51ADX...B)
 - 208 à 415VAC $\pm 10\%$ (51ADX...)
- fréquence secteur : 50/60Hz $\pm 5\%$
- tension alimentation auxiliaire : 208 à 240VAC $\pm 10\%$
- autoconsommation auxiliaire : 20VA
- courant assigné démarreur le :
 - 17A à 245A (51ADX...B)
 - 310A à 1200A (51ADX...)
- surcharge continue :
 - 105% le pour 51ADX...B
 - 115% le pour 51ADX...
- température de fonctionnement : -10 à +55°C (au-dessus de 45°C avec déclassement du courant assigné du démarreur de 1,5%/°C)
- température de stockage : -30 à +70°C.

Certifications et conformité

Certifications obtenues : EAC.
Conformes aux normes : IEC/EN/BS 60947-1, IEC/EN/BS 60947-4-2.

Accessoires pour 51ADX...



51ADXTAST



51C4

Référence	Description	Q. par emb.	Poids
		nbre	[kg]
51ADXTAST	Clavier distant 96x96mm, LCD 2x16 caractères, rétroéclairé, 208 à 240VAC. Avec câble de connexion 51C8 longueur 3m	1	0,350
31PA96X96	Protection frontale (IP54) pour clavier distant 51ADXTAST	1	0,076
51C2	Câble de connexion du PC (RS232 ↔ 51ADX, longueur 1,80m	1	0,062
51C4	Câble de connexion du PC (RS232 ↔ convertis. RS232/RS485, longueur 1,80m	1	0,147
51C6	Câble de connexion du 51ADX ↔ convertisseur RS232/RS485, longueur 1,80m	1	0,102
51C8	Câble de connexion du 51ADX au clavier distant 51ADXTAST, longueur 3m	1	0,080

Clavier distant 51ADXTAST

Le clavier distant 51ADXTAST pour montage sur tableau est identique du point de vue fonctionnel au clavier intégré à l'avant du démarreur progressif, sauf les commandes marche/arrêt du moteur qui sont désactivées en permanence. Ce clavier permet de configurer le démarreur, d'afficher les mesures et les données de fonctionnement du moteur ainsi que de transférer les données et les paramètres du 51ADX vers le Clavier et du Clavier vers le 51ADX. Les fonctions de transfert des données et des paramètres permettent de disposer d'une copie de sauvegarde de la configuration et de configurer rapidement les démarreurs installés sur les machines de série. On peut aussi régler le contraste, le rétroéclairage et choisir la vitesse de transmission. Le câble 51C8 fourni (3m de long, pourvu de connecteurs) sert à relier le clavier au port RS485 du 51ADX. Pour les connexions d'alimentation, on dispose de 3 bornes extractibles. Pour des distances plus grandes, on peut relier le clavier au port RS232 du 51ADX à l'aide d'un convertisseur RS232/RS485.

Caractéristiques d'emploi

- tension d'alimentation auxiliaire : 208 à 240VAC ±10% 50/60Hz
- consommation maxi : 6,9VA
- dissipation maxi : 3,2W
- RS485 : connecteur type RJ 4/4
- alimentation : borne extractible 3 pôles 2,5mm²
- afficheur : LCD rétroéclairé 2x16 caractères alphanumériques
- LED : 3 POWER, RUN et FAULT
- touches : 6 "ENTER/START", "RESET/STOP", "← PREVIOUS", "NEXT →", "▼" et "▲"
- environnement :
 - température de fonctionnement : -10 à +60°C
 - température de stockage : -20 à +70°C
- version : à encastrer
- degré de protection face avant : IP54 (avec calotte de protection référence 31PA96x96), IP41 (sans calotte de protection).

Certifications et conformité pour 51ADXTAST

Certifications obtenues : EAC.
Conformes aux normes : IEC/EN/BS 60947-1, IEC/EN/BS 60947-4-2.

Logiciel de contrôle à distance 51ADXS

Les démarreurs progressifs 51ADX... peuvent être reliés à un PC pour le contrôle et la supervision à l'aide du logiciel 51ADXS :

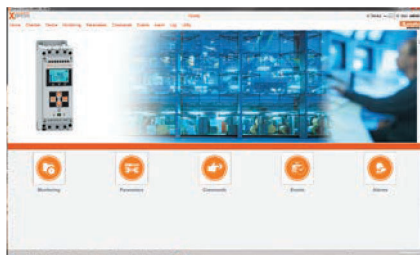
- programmation des paramètres de configuration, avec la possibilité de les enregistrer sur l'ordinateur et de les recharger par la suite
- affichage de toutes les mesures relevées par le démarreur progressif (courant, couple, etc.) en temps réel
- accès à toutes les fonctions du panneau frontal à travers un clavier virtuel avec la possibilité d'agir sur les boutons
- traçage de graphiques des mesures pendant le fonctionnement
- affichage des événements enregistrés dans le démarreur, classés par date et heure.

La connexion entre le 51ADX et le PC peut être réalisée à travers le port série RS232 et le câble 51C2 fourni, le convertisseur RS232/RS485, un modem analogique ou un modem GSM. Cette dernière solution convient aux applications sans surveillance ne disposant pas d'un réseau téléphonique câblé ; en cas d'alarme, elle permet d'envoyer des messages via SMS ou E-mail.

Le logiciel, disponible dans 4 langues (italien, anglais, espagnol et français), peut être téléchargé gratuitement sur le site www.LovatoElectric.com, section Download.

Pour ADXNP... et ADXL...

Xpress logiciel de configuration et de contrôle à distance



Synergy logiciel de supervision et de gestion de l'énergie



APP LOVATO Sam1



Pour ADXNF... , ADXNP... et ADXL...

APP LOVATO NFC



Xpress

À travers l'utilisation du logiciel **Xpress**, il est possible de configurer rapidement le démarreur progressif à l'aide d'un ordinateur en évitant les erreurs possibles de définition des paramètres.

Il est également possible d'enregistrer sur l'ordinateur les paramètres programmés sur un ADXNP et ADXL puis de les télécharger rapidement sur un autre appareil exigeant les mêmes paramétrages.

Fonctions disponibles :

- affichage graphique et numérique des mesures
- contrôle de l'état du démarreur progressif
- accès à tous les paramètres de configuration
- enregistrement/chargement des paramètres
- mise en évidence des valeurs modifiées
- rétablissement des valeurs par défaut.
- envoi de commandes
- affichage des tendances
- lecture de la liste des événements.

Le logiciel **Xpress** peut être téléchargé gratuitement sur le site www.LovatoElectric.com, section Energy Management.

Synergy

Le logiciel **Synergy** permet le contrôle à distance et la supervision des démarreurs progressifs. C'est un logiciel doté d'une structure et d'applications basées sur des bases de données relationnelles MS SQL; la consultation des données se fait à travers les navigateurs les plus courants. C'est un système extrêmement polyvalent, auquel un nombre élevé d'utilisateurs/postes peut accéder simultanément via réseau Intranet, VPN ou Internet.

Pour plus de détails, consulter le chapitre 29 ou contacter notre bureau d'Assistance technique (Tél. + 39 035 4282422 ; E-mail : service@LovatoElectric.com).

APP Sam1 pour téléphone intelligent et tablettes

L'application **Sam1** permet à l'utilisateur de programmer le démarreur progressif, d'afficher les alarmes, d'envoyer des commandes, de lire les mesures, de télécharger les événements et de transmettre les données collectées via e-mail. La connexion se fait via Wifi à l'aide du dongle CX02 sur un téléphone intelligent/tablette.

Il est compatible avec les dispositifs intelligents Android et iOS ; on peut le télécharger gratuitement à partir de Google Play Store et App Store.

Pour plus de détails, consulter le chapitre 30 ou contacter notre bureau d'Assistance technique (Tél. 035 4282422 ; E-mail : service@LovatoElectric.com).

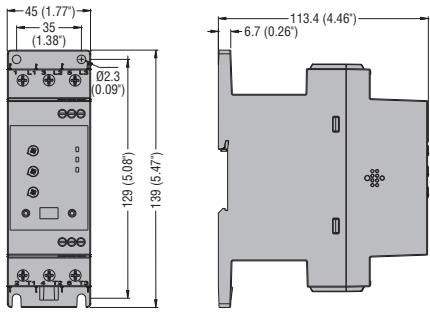
APP NFC pour téléphone intelligent et tablettes

Les démarreurs progressifs ADXNF..., ADXNP... et ADXL... disposent de la technologie NFC intégrée. A l'aide de l'App LOVATO **NFC**, il est possible de programmer les paramètres et d'enregistrer leur programmation sur un téléphone intelligent et une tablette.

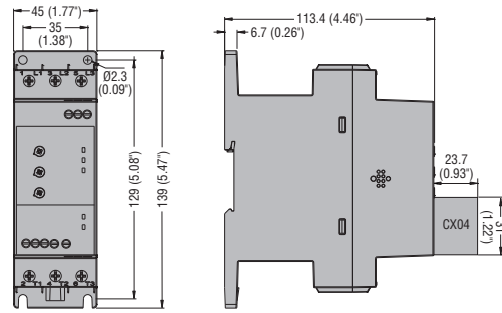
Il est compatible avec les dispositifs intelligents Android et iOS ; on peut le télécharger gratuitement à partir de Google Play Store et App Store.

Pour plus de détails, consulter le chapitre 30 ou contacter notre bureau d'Assistance technique (Tél. 035 4282422 ; E-mail : service@LovatoElectric.com).

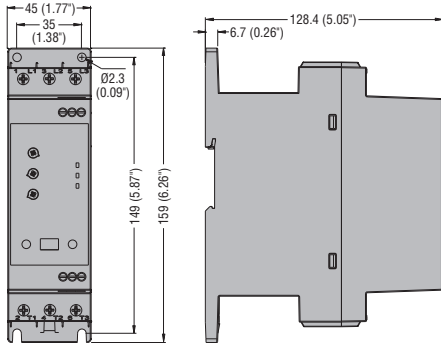
DÉMARREURS PROGRESSIFS
ADXN...006... - ADXN...018...



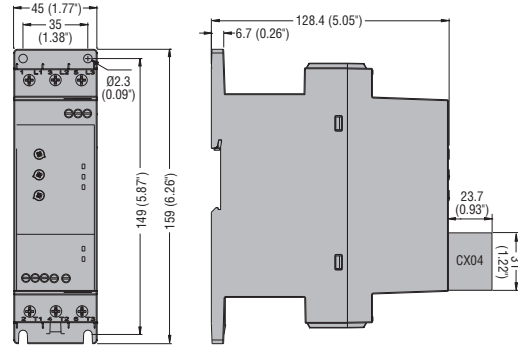
ADXNP006... - ADXNP018... avec module de communication RS485 CX04.



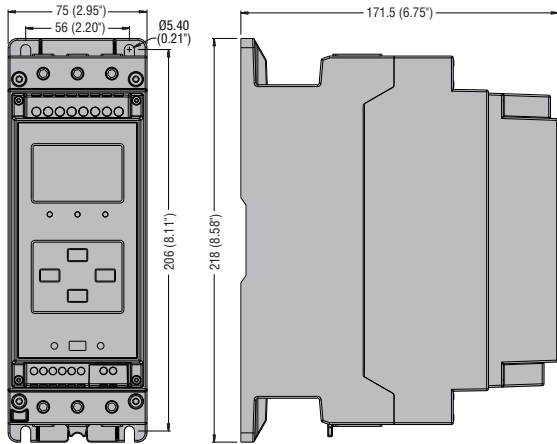
ADXN...025... - ADXN...045...



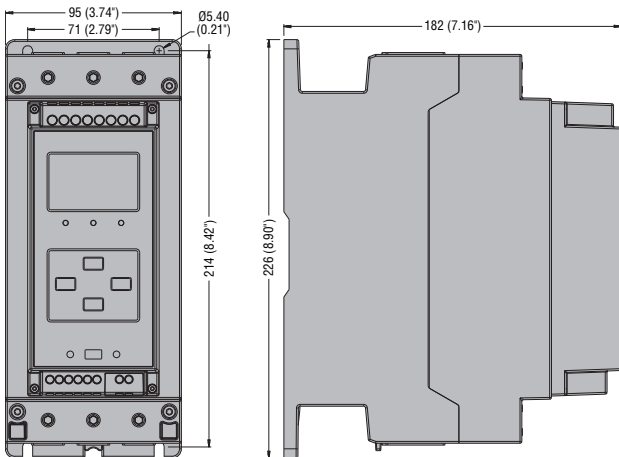
ADXNP025... - ADXNP045... avec module de communication RS485 CX04.



ADXL0018600...ADXL0060600



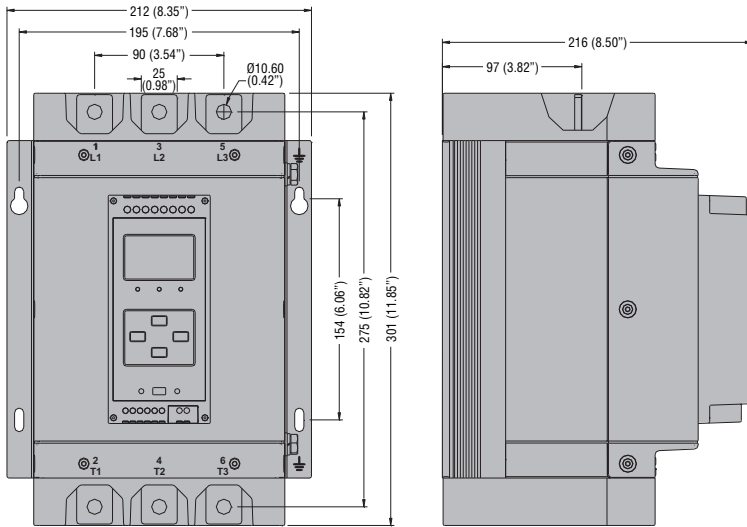
ADXL0075600...ADXL0115600



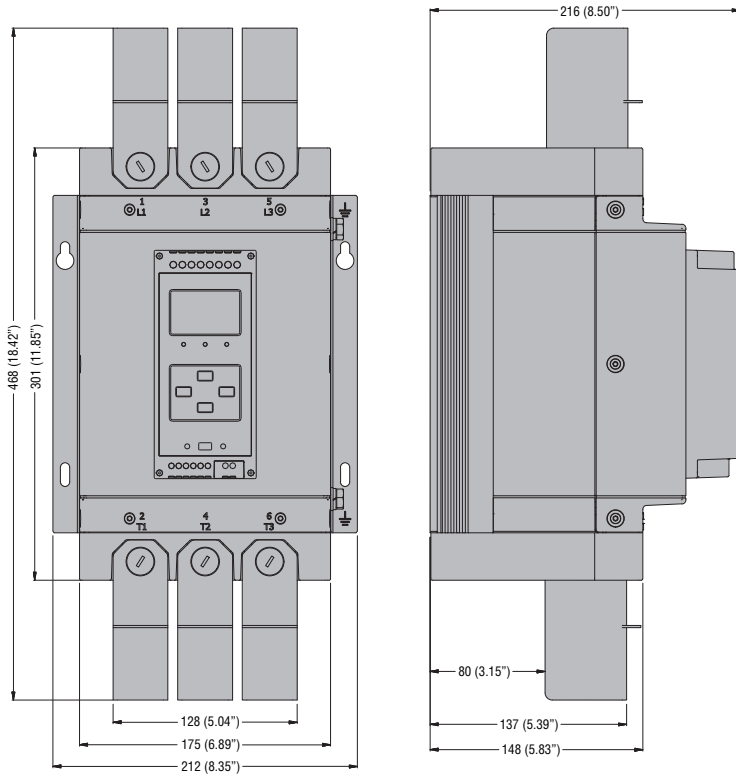
5 Démarreurs progressifs

Dimensions [mm]

ADXL0135600 - ADXL0162600



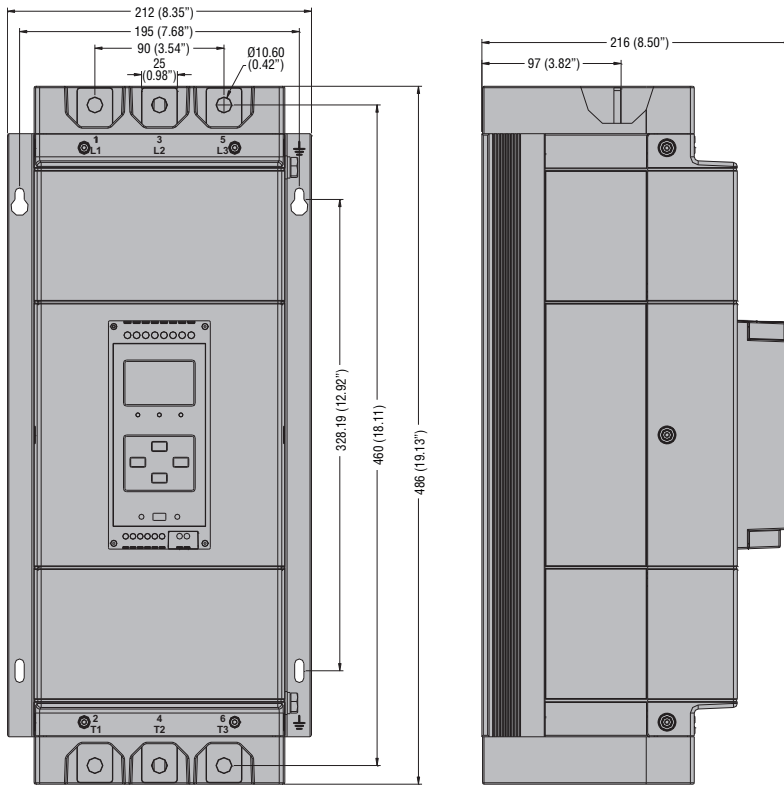
ADXL0135600 - ADXL0162600 dotés de bornes pour UL réf. EXA01 et de cache-bornes réf. EXA02.



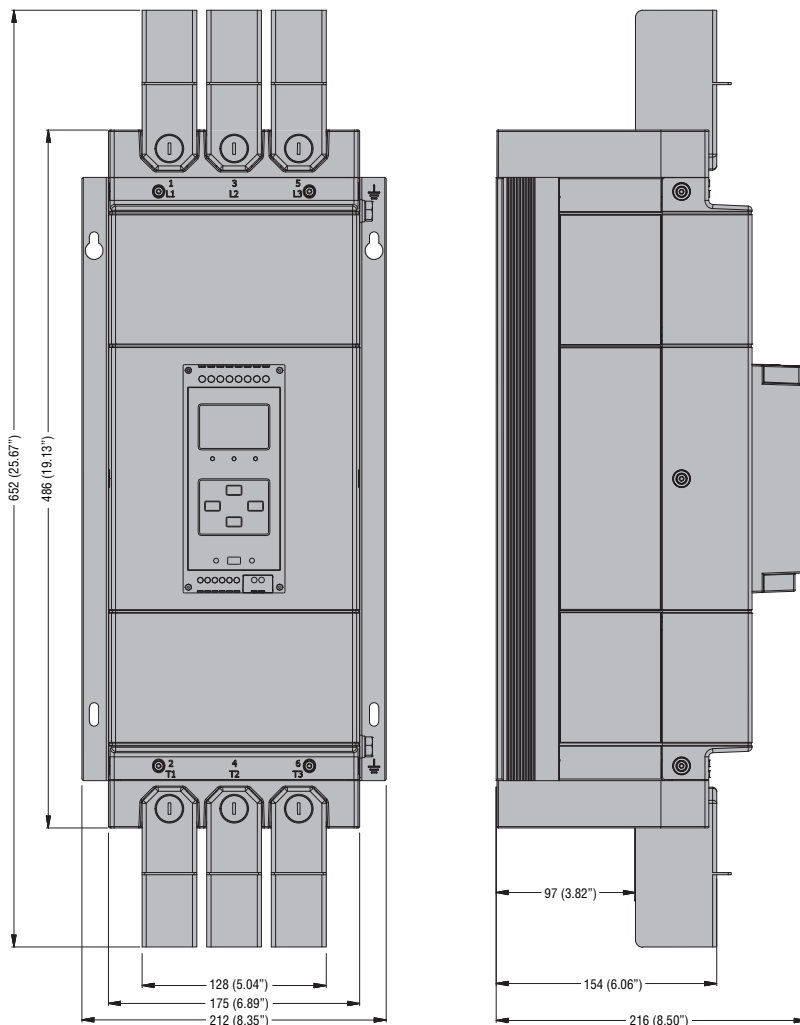
5 Démarreurs progressifs

Dimensions [mm]

ADXL0195600...ADXL0320600



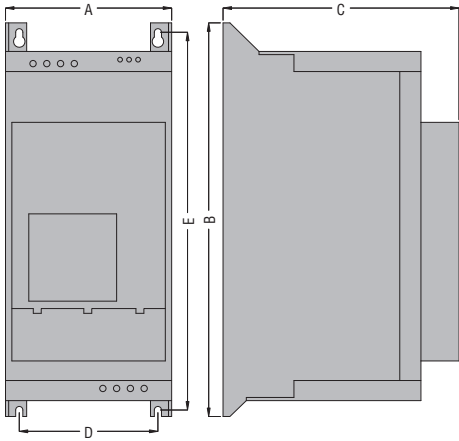
ADXL0195600 dotés de bornes pour UL réf. EXA01 et de cache-bornes réf. EXA02.
ADXL0250600 - ADXL0320600 dotés de bornes pour UL réf. EXA03 et de cache-bornes réf. EXA04.



5 Démarreurs progressifs

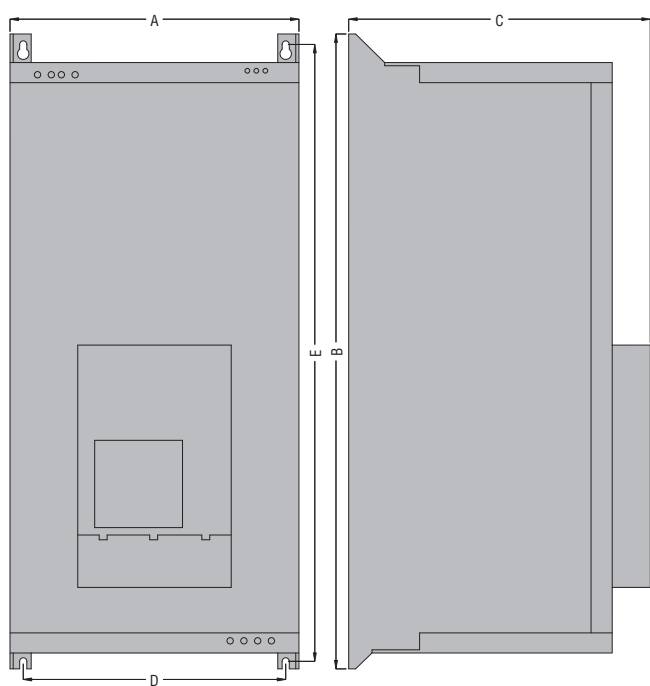
Dimensions [mm]

51ADX0017B...51ADX0125B



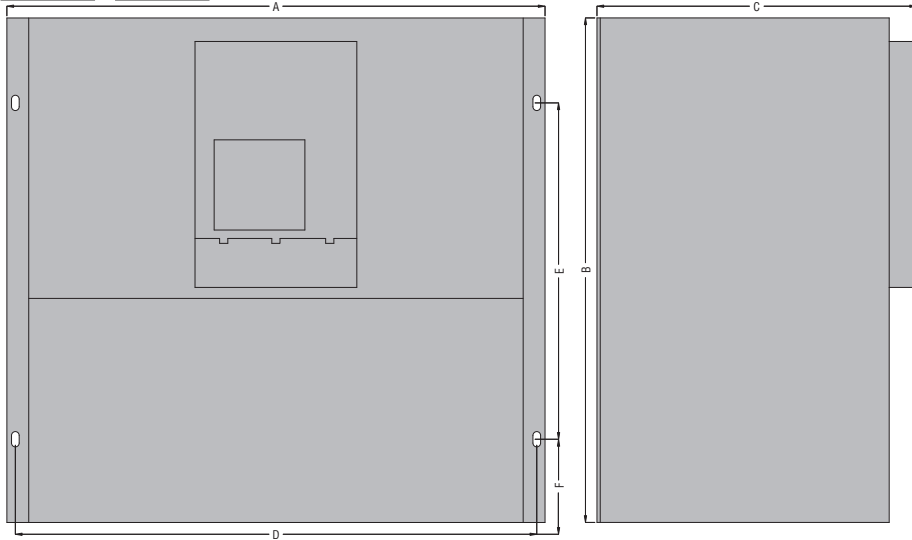
TYPE	A	B	C	D	E
51ADX0017B	157 (6.18")	372 (14.64")	223 (8.78")	131 (5.16")	357 (14.05")
51ADX0030B	157 (6.18")	372 (14.64")	223 (8.78")	131 (5.16")	357 (14.05")
51ADX0045B	157 (6.18")	372 (14.64")	223 (8.78")	131 (5.16")	357 (14.05")
51ADX0060B	157 (6.18")	534 (21.02")	250 (9.84")	132 (5.20")	517 (20.35")
51ADX0075B	157 (6.18")	534 (21.02")	250 (9.84")	132 (5.20")	517 (20.35")
51ADX0085B	157 (6.18")	534 (21.02")	250 (9.84")	132 (5.20")	517 (20.35")
51ADX0110B	157 (6.18")	584 (22.99")	250 (9.84")	132 (5.20")	567 (22.32")
51ADX0125B	157 (6.18")	584 (22.99")	250 (9.84")	132 (5.20")	567 (22.32")

51ADX0142B...51ADX0245B



TYPE	A	B	C	D	E
51ADX0142B	273 (10.75")	600 (23.62")	285 (11.22")	230 (9.05")	560 (25.20")
51ADX0190B	273 (10.75")	680 (26.77")	310 (12.20")	230 (9.05")	640 (25.20")
51ADX0245B	273 (10.75")	680 (26.77")	310 (12.20")	230 (9.05")	640 (25.20")

51ADX0310...51ADX1200



TYPE	A	B	C	D	E	F
51ADX0310	640 (25.20")	600 (23.62")	380 (14.96")	620 (24.41")	400 (15.75")	100 (3.94")
51ADX0365	640 (25.20")	600 (23.62")	380 (14.96")	620 (24.41")	400 (15.75")	100 (3.94")
51ADX0470	790 (31.10")	650 (25.59")	430 (16.93")	770 (30.31")	450 (17.72")	100 (3.94")
51ADX0568	790 (31.10")	650 (25.59")	430 (16.93")	770 (30.31")	450 (17.72")	100 (3.94")
51ADX0640	790 (31.10")	650 (25.59")	430 (16.93")	770 (30.31")	450 (17.72")	100 (3.94")
51ADX0820	910 (35.83")	950 (37.40")	442 (17.40")	830 (32.68")	920 (36.22")	⓪
51ADX1200	910 (35.83")	950 (37.40")	442 (17.40")	830 (32.68")	920 (36.22")	⓪

⓪ Contactez notre Service Clients ; voir les coordonnées à la deuxième de couverture.

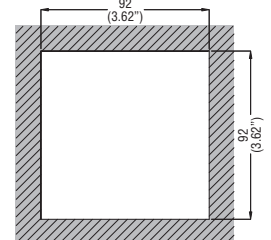
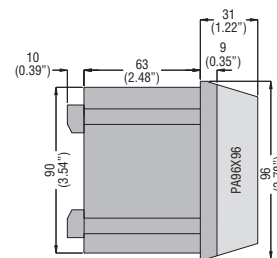
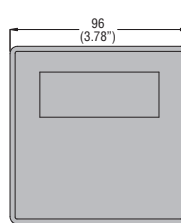
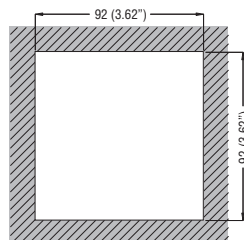
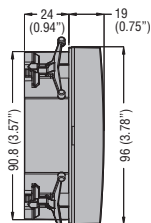
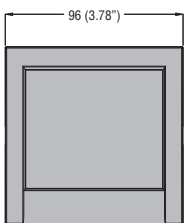
ACCESSOIRES

EXCRDU1

Perçage

51ADXTAST

Perçage

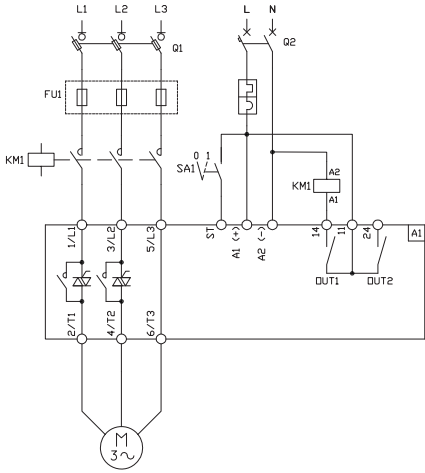


5 Soft starter

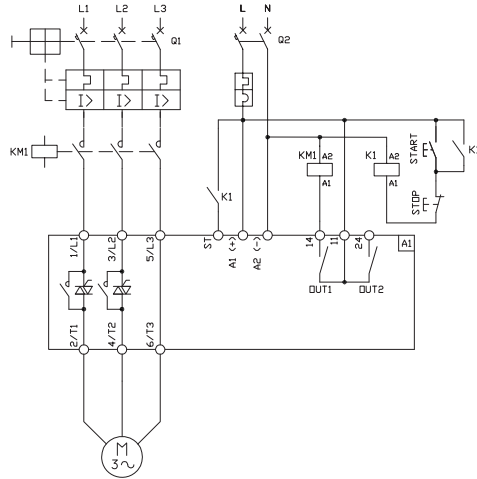
Schemi elettrici

ADXN...

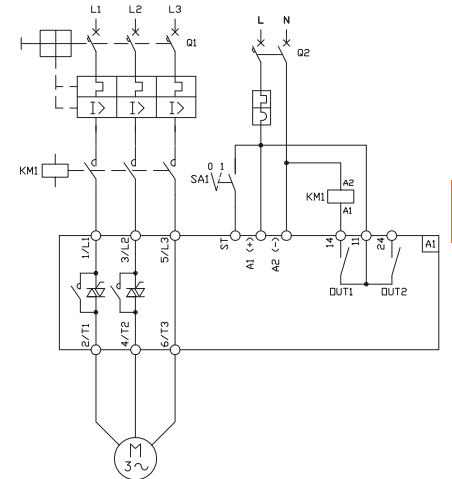
Sectionneur + fusibles + contacteur, démarrage 0-1



Sectionneur + fusibles + contacteur + prot. therm., démarrage 0-1

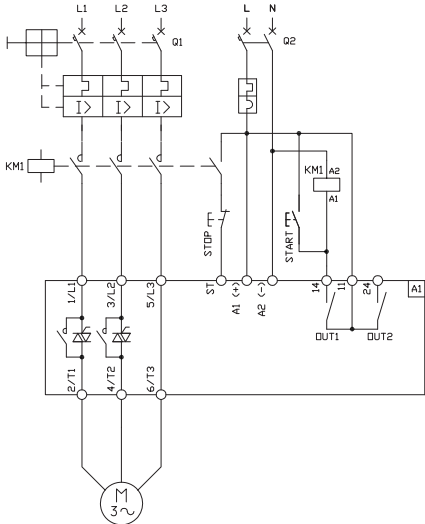


Disjoncteur-moteur magnétothermique + contacteur, démarrage 0-1

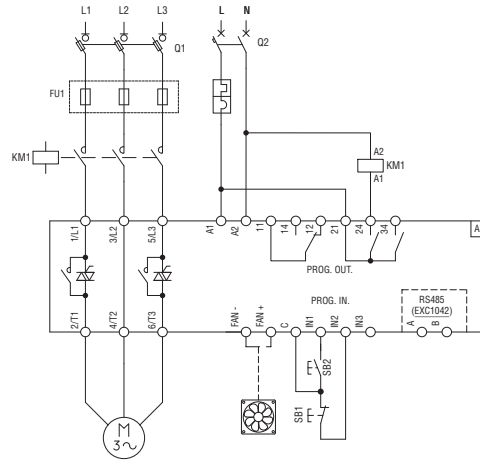


5

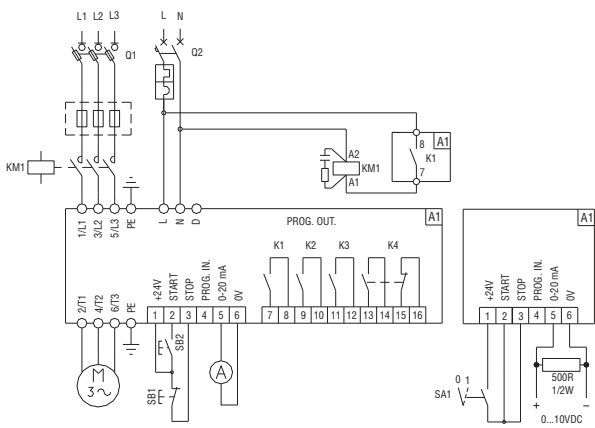
Disjoncteur-moteur magnétothermique + contacteur, démarrage à boutons



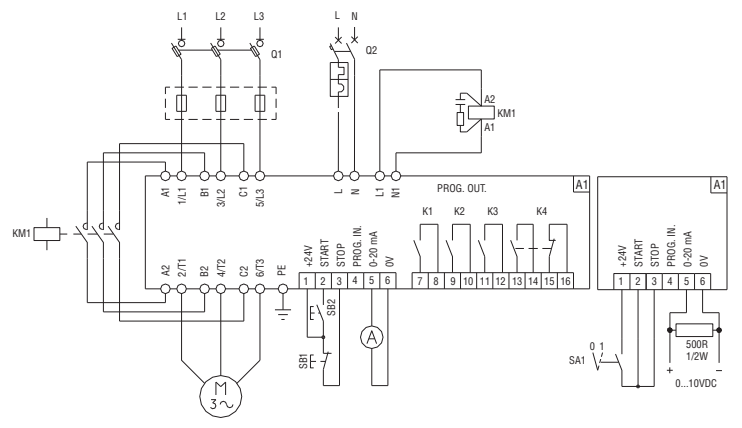
ADXL...



51ADX...B



51ADX...



5 Démarreurs progressifs

Caractéristiques techniques
Série ADXN...



INDEX

TYPE (avec 2 phases contrôlées)		ADXNB...	ADXNF...	ADXNP...
Moteur	type	Triphasé asynchrone		
	puissance	1.1 à 11kW (230VAC), 2.2 à 22kW (400VAC), 3 à 30kW (500VAC) 1.5 à 15HP (220-240VAC), 3 à 30HP (440-480VAC), 5 à 40HP (550-600VAC)		
	courant assigné	6 à 45A		
Alimentation	tension de ligne (Ue)	208 à 600VAC		
	tension auxiliaire (Us)	100 à 240VAC pour ADXN..., 24VAC/DC pour ADXN...24		
	fréquence	50 ou 60Hz auto-adaptable		
Relais de bypass		Intégré		
Système de refroidissement	naturel	ADXN...006... - ADXN...030...		
	forcé	ADXN...038... - ADXN...045..., optionnel sur ADXN...006... - ADXN...030...		
Nombre de démarrages/heure		①		
PROTECTIONS				
Alimentation		Absence tension de ligne, absence de phase, fréquence hors-limite, tension mini et maxi, ordre des phases		
Moteur		-	-	Protection thermique électronique (surcharge), rotor bloqué, asymétrie courants, charge faible, temps maximum de démarrage
Démarreur		Surchauffe	Surchauffe	Surintensité et surchauffe
RÉGLAGES DÉMARRAGE ET ARRÊT				
Démarrage		Rampe de tension	Rampe de tension	Rampe de tension avec limite de courant
Arrêt		Rampe de tension ou arrêt en roue libre		
Freinage		-		
INTERFACES DE PROGRAMMATION				
Potentiomètres		Paramétrages : rampe d'accélération, rampe de décélération, tension initiale	-	Paramétrages : rampe d'accélération, rampe de décélération, tension initiale
Connectivité NFC		-	Paramétrages : rampe d'accélération, rampe de décélération, tension initiale, seuils de protection, mots de passe, fonction sorties à relais, propriétés des alarmes	Paramétrages : courant assigné moteur, limite courant de démarrage, classe de protection thermique, seuils de protection, paramètres de communication, mots de passe, fonction sorties à relais, propriétés des alarmes
Port optique-IR		-	-	Branchement au dispositif USB CX01 pour connexion au PC avec logiciel Xpress. Branchement au dispositif Wi-Fi CX02 pour connexion au PC avec logiciel Xpress ou téléphone intelligent et tablette Android ou iOS avec l'App LOVATO SAM1. Branchement du module CX04 au port de communication RS485, protocole Modbus-RTU.
LED		3 : POWER (présence alimentation auxiliaire), RUN (marche/bypass), ALARM (alarme, avec identification du type d'alarme en cours en fonction du nombre de clignotements de la LED)		
ENTRÉE NUMÉRIQUE (ST)				
Type d'entrée		À contact propre		
Fonction entrée		Démarrage moteur (start)		
SORTIES À RELAIS				
Nombre de sorties à relais		2		
Composition contacts		2NO à une seule sortie, 3A 250VAC AC1 - 3A 30VDC		
Fonctions de sortie		Run (marche), TOR (Top Of Ramp)	Programmable : Run (marche), TOR (Top Of Ramp), Alarme	Programmable : Run (marche), TOR (Top Of Ramp), Alarme
COMMUNICATION				
Port RS485		-	-	Optionnel, avec module de communication CX04 (RS485, protocole Modbus-RTU)
ENVIRONNEMENT				
Température de fonctionnement		-20 à +60°C (au-dessus de 40°C avec déclassement du courant assigné①)		
Température de stockage		-30 à +80°C		
Humidité relative		<80%		
Altitude maximum		1000m sans déclassement du courant assigné		
Degré de pollution		2		
Catégorie de surtension III				
Position de fonctionnement		Verticale		
BOÎTIER				
Montage		À vis sur tableau ou sur profilé DIN 35mm		
Degré de protection		IP20		

① Veuillez contacter notre bureau d'Assistance technique (Tél. + 39 035 4282422 ; E-mail: service@LovatoElectric.com).

5 Démarreurs progressifs

Caractéristiques techniques
Série ADXL...

TYPE (avec 2 phases contrôlées)		ADXL...600
Moteur	type	Triphasé asynchrone
	puissance	7,5 à 160kW (400VAC) 15 à 300HP (550 à 600VAC)
	courant assigné	18 à 320A (valeur programmable entre 50% et 100% du courant assigné du démarreur le)
Alimentation	circuit de puissance	208 à 600VAC ±10%
	tension auxiliaire (Us)	100 à 240VAC ±10%
	fréquence	50 ou 60Hz ±5% auto-adaptable
Relais de bypass		Intégré
Syst. de refroidissement	naturel	ADXL0018600...ADXL0115600
	forcé	ADXL0135600...ADXL0320600 optionnel sur ADXL0018600...ADXL0115600
Nombre de démarrages/heures		Voir le tableau page 5-20
PROTECTIONS		
Alimentation auxiliaire		Tension trop faible
Alimentation puissance		Absence tension de ligne, absence de phase, fréquence hors-limite, tension mini, tension maxi et ordre des phases
Moteur		Surcharge au démarrage (classe thermique 2, 10A, 10, 15, 20, 25,30, 35 et 40), surcharge en fonctionnement (classe thermique 2, 10A, 10, 15, 20, 25 et 30), rotor bloqué, asymétrie courants, couple minimum et temps maximum de démarrage
Démarreur		Surintensité et surchauffe
RÉGLAGES DÉMARRAGE ET ARRÊT		
Démarrage		Rampe de couple avec limite de courant, rampe de tension avec limite de courant.
Arrêt		Rampe de couple, rampe de tension, arrêt en roue libre
Freinage		—
AFFICHEUR ET PROGRAMMATION		
		Par clavier et afficheur intégrés, PC avec CX01 et CX02 et logiciel Xpress, téléphone intelligent ou tablette avec App LOVATO NFC ou App LOVATO SAM1 avec CX02 et unité d'aff. à distance EXCRDU1 avec EXC1042
Afficheur		LCD à icônes rétroéclairé
Affichage mesures		Courant maxi, courant L1, courant L2, courant L3, couple, tension de ligne, PF total, état thermique moteur, température démarreur, énergie active, compteur d'heures moteur, compteur d'heures démarrages
Autres affichages		État fonctionnement, événements, alarmes, mesures
LED		3 : POWER (présence alimentation auxiliaire), RUN (marche/bypass), ALARM (alarme)
ENTRÉES NUMÉRIQUES		
Nombre d'entrées		3
Type d'entrées		2 entrées à contact propre, 1 entrée à contact propre ou CTP
Fonctions d'entrée		OFF, démarrage moteur, arrêt moteur, arrêt en roue libre, préchauffage moteur, contrôle local, inhibition alarmes, RAZ état thermique, verrouil. clavier, sélection moteur, alarme utilisateur, commande, Raz alarmes
SORTIES À RELAIS		
Nombre de sorties		3
Composition contacts		- 2 NO : 3A 250VAC AC1 - 3A 30VDC - 1 inverseur : contact NO 5A 250VAC AC1 - 5A 30VDC ; contact NF 3A 250VAC AC1 - 3A 30VDC
Fonctions de sortie		OFF, commande contacteur de ligne, marche (fin de rampe) alarme globale, limite, variable distante, alarme
INTERFACES DE COMMUNICATION		
		NFC, Port optique frontal, RS485 optionnel (EXC1042)
FONCTIONS DIVERSES		
Horodateur		—
Mémoire événements		60
Mémoire données de fonctionnement		Compteur d'énergie, compteur du nombre de démarrages, compteur d'heures de fonctionnement moteur et compteur d'heures d'entretien
ENVIRONNEMENT		
Température de fonctionnement		-20 à +60°C (au-dessus de 40°C avec déclassement du courant du démarreur de 0,5%/°C)
Température de stockage		-30° à +80°C
Altitude maximum		1000m (au-delà avec déclassement du courant du démarreur de 0,5%/100m)
Degré de pollution		2
Position de fonctionnement		Verticale ±15°
BOÎTIER		
Montage		À vis sur tableau ou sur profilé DIN 35mm (IEC/EN/BS 60715) avec accessoire EXP8003 pour ADXL0018600... ADXL0115600
Degré de protection		IP00

5 Démarreurs progressifs

Caractéristiques techniques
Série ADXL...



INDEX

DÉMARRAGES/HEURE

Les données figurant dans le tableau se réfèrent à une température de 40°C, un courant de démarrage 4*Ie et des temps de rampe de 6 secondes.

SANS VENTILATEUR																					
	5	10	15	20	25	30	35	40	45	50	55	60	65	70	75	80	85	90	95	100	
16A	ADXL0018600										ADXL0030600										
30A	ADXL0030600							ADXL0045600				ADXL0060600									
37A	ADXL045600						ADXL0060600				ADXL0075600										
45A	ADXL0045600					ADXL0060600		ADXL0075600				ADXL0085600									
60A	ADXL0060600			ADXL0075600		ADXL0085600		ADXL0115600													
66A	ADXL0075600					ADXL0085600		ADXL0115600													
75A	ADXL0075600			ADXL0085600		ADXL0115600															
85A	ADXL0085600			ADXL0115600																	
97A	ADXL0115600																				
115A	ADXL0115600																				
135A	ADXL0135600...ADXL0320600 ont des ventilateurs intégrés de série																				
162A																					
195A																					
250A																					
320A																					

AVEC VENTILATEUR																					
	5	10	15	20	25	30	35	40	45	50	55	60	65	70	75	80	85	90	95	100	
16A	ADXL0018600										ADXL0030600										
30A	ADXL0030600							ADXL0045600				ADXL0060600									
37A	ADXL0045600										ADXL0060600					ADXL0075600					
45A	ADXL0045600										ADXL0060600					ADXL0075600		ADXL0085600			
60A	ADXL0060600							ADXL0075600				ADXL0085600				ADXL0115600					
66A	ADXL0075600										ADXL0085600					ADXL0115600					
75A	ADXL0075600										ADXL0085600				ADXL0115600		ADXL0135600				
85A	ADXL0085600										ADXL0115600					ADXL0135600		ADXL0162600			
97A	ADXL0115600						ADXL0135600				ADXL0162600			ADXL0195600							
115A	ADXL0115600						ADXL0135600				ADXL0162600			ADXL0195600							
135A	ADXL0135600										ADXL0162600				ADXL0195600		ADXL0250600				
162A	ADXL0162600						ADXL0195600				ADXL0250600			ADXL0320600							
195A	ADXL0195600						ADXL0250600				ADXL0320600										
250A	ADXL0250600						ADXL0320600														
320A	ADXL0320600																				

5 Démarreurs progressifs

Caractéristiques techniques
Série 51ADX...

Type (avec 3 phases contrôlées)	51ADX...B (avec contacteur de by-pass intégré)	51ADX... (prédisposé pour contacteur de by-pass externe)
Moteur	Triphasé asynchrone	
type		
puissance à 400VAC	7,5 à 132kW	160 à 710kW
courant assigné	17 à 245A	310 à 1200A
Alimentation		
circuit de puissance	208 à 500VAC ±10%	208 à 415VAC ±10%
tension auxiliaire (Us)	208 à 240VAC ±10%	208 à 240VAC ±10%
fréquence	50 ou 60Hz ±5% auto-adaptable	
Système de refroidissement		
naturel	51ADX0017B...51ADX0045B	—
forcé	51ADX0060B...51ADX0245B	sur tous les modèles
PROTECTIONS		
Alimentation auxiliaire	Tension trop faible	
Alimentation puissance	absence de phase, fréquence hors limite, tension mini et maxi et ordre des phases	
Moteur	Surcharge au démarrage (classe therm. 2, 10A, 10, 15, 20, 25, 30, 35 et 40), surcharge en marche (classe therm. 2, 10A, 10, 15, 20, 25 et 30), rotor bloqué, asymétrie courants, couple minimum et temps maximum de démarrage	
Démarreur	Surintensité et surchauffe	
Entrées et sortie analogiques	Protection contre court-circuit 24VDC auxiliaire	
RÉGLAGES DE DÉMARRAGE ET ARRÊT		
Démarrage	Rampe de couple avec limite de courant	
Arrêt	Roue libre ou décélération à contrôle de couple	
Freinage	Dynamique en DC avec contacteur externe	
AFFICHEUR ET PROGRAMMATION		
	À l'aide du clavier intégré, du clavier distant 51ADXTAST ou PC avec logiciel 51ADXSW	
Afficheur	LCD 2x16 caractères rétroéclairé	
Langues sélectionnables	Italien, anglais, français et espagnol	
Affichage des mesures	Tension, courant, couple, puissance (kVA et kW), fact. puissance, état therm. moteur/démarreur, énergie	
Autres affichages	Etat du fonctionnement, événements, alarmes et données	
LED	"POWER", "RUN" et "FAULT"	
ENTRÉES NUMÉRIQUES ET ANALOGIQUES		
Nombre d'entrées	3 (2 numériques + 1 numérique/analogique)	
Type d'entrées	Contact propre (commande 24VDC fournie par le démarreur progressif)	
Entrées fonctions fixes	2 entrées pour marche et arrêt/reset	
Entrée multifonction PROG.IN configurée comme numérique	Arrêt en roue libre, alarme externe, préchauf. moteur, contrôle local, inhibition alarmes, réarmement manuel, protection therm. démarrage en cascade et verrouillage clavier	
Entrée multifonction PROG.IN configurée comme analogique	Protection moteur par CTP, rampe accélération et/ou décélération par entrée analogique, seuils sur l'entrée analogique pour démarrage et arrêt moteur, seuils sur l'entrée analogique pour excitation/désexcitation relais programmable, seuils sur l'entrée PT100 pour démarrage/arrêt moteur et seuils sur l'entrée PT100 pour excitation/désexcitation relais programmable	
SORTIES À RELAIS		
Nombre de sorties	4	
Composition des contacts	1 NO+NF (alarme globale) et 3 NO programmables : 5A 250VAC AC1	
Fonctions de sortie	Moteur en marche, moteur démarré, freinage, intervention seuil de courant, échéance entretien, démarrage en cascade, seuils PROG-IN, alarme	
SORTIE ANALOGIQUE		
Type	0 à 20mA, 4 à 20mA ou 0 à 10V (avec résistance 500Ω externe)	
Mesure associable	Courant, couple, état thermique, facteur de puissance et puissance active	
INTERFACES DE COMMUNICATION		
RS232	Pour configuration et contrôle à distance	
RS485	Utilisable exclusivement pour clavier distant 51ADXTAST	
FONCTIONS DIVERSES		
Horodateur	Horodateur à batterie tampon	
Mémoire événements (event-log)	Enregistrements chrono-séquentiels de 20 alarmes/événements avec date et heure	
Mémoire données de fonctionnement	Compteur d'énergie dissipée, compteur du nombre de démarrages, compteurs des heures de fonctionnement du moteur et compteur des heures d'échéance de l'entretien	
ENVIRONNEMENT		
Température de fonctionnement	-10 à +45°C (+45 à +55°C maxi, avec déclassement du courant du démarreur de 1,5%/°C)	
Température de stockage	-30° à +70°C	
Degré de pollution	3	
Altitude maxi	1000m (au-delà avec déclassement du courant du démarreur de 0,5%/100m)	
Position de fonctionnement	Verticale ±15°	
BOÎTIER		
Montage	À vis sur tableau	
Degré de protection	IP00●	

● IP20 uniquement pour les types 51ADX0017B...51ADX0125B.