



- Type modulaire pour fusibles 10x38, 10x85, 14x51, 14x85 et 22x58mm.
- Degré de protection IP20 contre les contacts directs et plombage possible du couvercle pour assurer la sécurité des utilisateurs.
- Version avec voyant lumineux pour identifier rapidement le fusible à remplacer.
- Versions certifiées UL et CSA.
- Versions pour applications photovoltaïques.

	CHAP. - PAGE
Porte-fusibles	
Porte-fusibles en AC	16 - 2
Porte-fusibles en AC classe CC pour le marché nord-américain	16 - 3
Porte-fusibles en DC pour applications photovoltaïques	16 - 4
Fusibles pour applications photovoltaïques	16 - 4
Accessoires	16 - 5
Dimensions	16 - 6
Schémas électriques	16 - 6
Caractéristiques techniques	16 - 7



Page 16-2

PORTE-FUSIBLES EN AC

- Versions sans voyant : 1P, 1P+N, 2P, 3P, 3P+N.
- Versions avec voyant : 1P, 2P, 3P.
- Pour fusibles 10x38, 14x51 et 22x58mm, classe gG ou aM.
- Courant assigné : 32A, 50A, 100A.
- Tension assignée : 690VAC.



Page 16-3

PORTE-FUSIBLES EN AC CLASSE CC POUR LE MARCHÉ NORD-AMÉRICAIN

- Versions sans voyant : 1P, 2P, 3P.
- Versions avec voyant : 1P, 2P, 3P.
- Pour fusibles 10x38mm, classe CC.
- Courant assigné : 30A.
- Tension assignée : 600VAC.



Page 16-4

PORTE-FUSIBLES EN DC POUR APPLICATIONS PHOTOVOLTAÏQUES

- Versions sans voyant : 1P, 2P.
- Versions avec voyant : 1P, 2P.
- Pour fusibles 10x38, 10x85mm et 14x85mm, classe gPV.
- Courant assigné : 32A.
- Tension assignée : 1000VDC et 1500VDC.
- Catégorie d'emploi : DC20B.



Page 16-4

FUSIBLES EN DC POUR APPLICATIONS PHOTOVOLTAÏQUES

- 10x38 classe gPV.
- 10x85 et 14x85mm classe gPV.
- Courant assigné maximal: 32A.
- Tension assignée : 1000VDC et 1500VDC.

Porte-fusibles certifiés cURus



FB01F... FB01 F1PL

nouveau



FB02A... FB02 A1PL

nouveau



FB03A... FB03A1PL

Référence	Compos. pôles	Voyant lum.	Mod-ules DIN	Q. par emb.	Poids
			nbre	nbre	[kg]

Pour fusibles 10x38mm.
Courant assigné 32A (690VAC).

FB01F1P	1P	—	1	12	0,066
FB01F1P	1P	OUI	1	12	0,065
FB01F1M	1P+N	—	1	12	0,062
FB01F1N	1P+N	—	2	6	0,134
FB01F2P	2P	—	2	6	0,132
FB01F2PL	2P	OUI	2	6	0,132
FB01F3P	3P	—	3	4	0,188
FB01F3PL	3P	OUI	3	4	0,188
FB01F3N	3P+N	—	4	3	0,260

Pour fusibles 14x51mm.
Courant assigné 50A (690VAC).

FB02A1P	1P	—	1,5	6	0,113
FB02A1PL	1P	OUI	1,5	6	0,114
FB02A1N	1P+N	—	3	3	0,237
FB02A2P	2P	—	3	3	0,224
FB02A3P	3P	—	4,5	2	0,335
FB02A3N	3P+N	—	6	1	0,460

Pour fusibles 22x58mm.
Courant assigné 100A (690VAC).

FB03A1P	1P	—	2	6	0,167
FB03A1PL	1P	OUI	2	6	0,167
FB03A1N	1P+N	—	4	3	0,354
FB03A2P	2P	—	4	3	0,334
FB03A3P	3P	—	6	2	0,500
FB03A3N	3P+N	—	8	1	0,720

- ① Type non certifié, cURus.
- ② On peut utiliser des fusibles de 125A classe gG/aM avec une puissance dissipée inférieure à 12W.

Caractéristiques d'emploi

- tension assignée Un : 690VAC
- courant assigné In :
 - FB01F : 32A
 - FB02A : 50A
 - FB03A : 100A
- catégorie d'emploi :
 - FB01F : AC22B 500V, AC21B 690V
 - FB02A : AC22B 500V, AC21B 690V
 - FB03A : AC21B 690V
- appropriés pour fusibles classe : gG et aM
- degré de protection : IP20.

Certifications et conformité

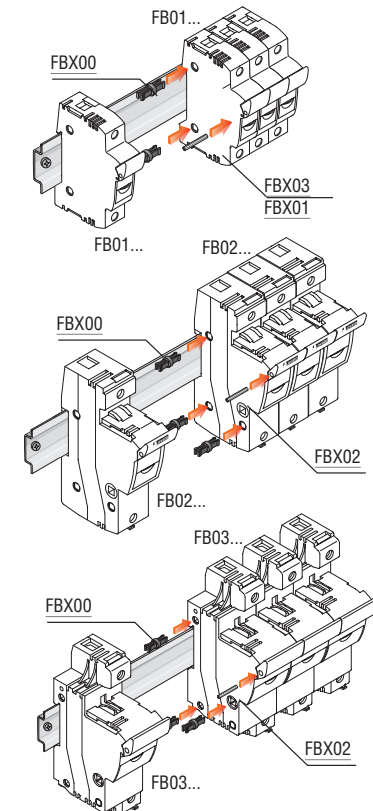
Type	CSA (Fichier 252040 classe 3211)	UL Recognized pour Canada et USA (cURus - Fichier E343395)
FB01F...	●	●
FB02A...	—	●
FB03A...	—	●

● Certifications obtenues.

cURus - "UL Recognized" pour Canada et USA. L'appareil portant cette marque peut être intégré dans des appareillages montés en atelier.

Certifications obtenues : EAC.
Conformes aux normes : IEC/EN/BS 60269-1, IEC/BS 60269-2, IEC/EN/BS 60947-1, IEC/EN/BS 60947-3, UL 4248-1, UL 4248-4, CSA C22.2 n°4248.1, CSA C22.2 n°4248.4.

Combinaison des porte-fusibles



Porte-fusibles



FB01B... FB01B1PL

Référence	Compos. pôles	Voyant lum.	Mod-ules DIN	Q. par emb.	Poids
			nbre	nbre	[kg]

Pour fusibles 10x38mm.
Courant assigné 32A (690VAC).

FB01B1P	1P	—	1	12	0,062
FB01B1PL	1P	OUI	1	12	0,064
FB01B1N	1P+N	—	2	6	0,127
FB01B2P	2P	—	2	6	0,128
FB01B3P	3P	—	3	4	0,185
FB01B3N	3P+N	—	4	3	0,247

Caractéristiques d'emploi

- tension assignée Un : 690VAC
- courant assigné In : 32A
- catégorie d'emploi : AC22B 500V, AC21B 690V
- appropriés pour fusibles classe : gG et aM
- degré de protection : IP20.

Certifications et conformité

Certifications obtenues : EAC.
Conformes aux normes : IEC/EN/BS 60947-1, IEC/EN/BS 60947-3, IEC/EN/BS 60269-1, IEC/BS 6069-2.

Porte-fusibles certifiés UL pour fusibles classe CC pour le marché nord-américain



FB01G... FB01G1PL

nouveau

nouveau

Référence	Compos. pôles	Voyant lum.	Mod-ules DIN	Q. par emb.	Poids
			nbre	nbre	[kg]

Pour fusibles 10x38mm.
Courant assigné 30A (600VAC).

FB01G1P	1P	—	1	12	0,070
FB01G1PL	1P	OUI	1	12	0,072
FB01G2P	2P	—	2	6	0,140
FB01G2PL	2P	OUI	2	6	0,140
FB01G3P	3P	—	3	4	0,210
FB01G3PL	3P	OUI	3	4	0,210

Caractéristiques d'emploi

- tension assignée Un : 600VAC
- courant assigné In : 30A
- catégorie d'emploi : AC22B 500V, AC21B 690V
- appropriés pour fusibles classe : CC
- degré de protection : IP20.

Certifications et conformité

Certifications obtenues : UL, CSA, EAC.
Conformes aux normes : IEC/EN/BS 60269-1, IEC 60269-2, IEC/EN/BS 60947-1, IEC/EN/BS 60947-3, UL 4248-1, UL 4248-4, CSA C22.2 n°4248.1, CSA C22.2 n°4248.4.

Porte-fusibles pour applications photovoltaïques certifiées UL jusqu'à 1000VDC



FB01D... FB01D1PL

Référence	Compos. pôles	Voyant lum.	Modules DIN	Q. par emb.	Poids
			nbre	nbre	[kg]

Pour fusibles 10x38mm.
Courant assigné 32A (1000VDC).

FB01D1P	1P	—	1	12	0,064
FB01D1PL	1P	OUI	1	12	0,065
FB01D2P	2P	—	2	6	0,127
FB01D2PL	2P	OUI	2	6	0,130

Caractéristiques d'emploi

- tension assignée Un : 1000VDC
- courant assigné In : 32A
- catégorie d'emploi : DC20B 1000VDC
- appropriés pour fusibles : gPV
- degré de protection : IP20.

Certifications et conformité

Certifications obtenues : UL, CSA, EAC.
Conformes aux normes : IEC/EN/BS 60269-1, IEC 60269-2, IEC/EN/BS 60947-1, IEC/EN/BS 60947-3, UL 4248-1, UL 4248-18, CSA C22.2 n° 4248.1, CSA C22.2 n° 4248.18.

Fusibles pour applications photovoltaïques jusqu'à 1000VDC



FE01D...

Référence	Courant assigné Ie	Q. par emb.	Poids
	[A]	nbre	[kg]

Fusibles 10x38mm.
Pouvoir de coupure 30kA (1000VDC).

FE01D00200	2	10	0,008
FE01D00400	4	10	0,008
FE01D00600	6	10	0,008
FE01D00800	8	10	0,008
FE01D01000	10	10	0,008
FE01D01200	12	10	0,008
FE01D01600	16	10	0,008
FE01D02000	20	10	0,008

Caractéristiques d'emploi

- tension assignée Un : 1000VDC
- courant assigné In : 2 à 20A
- type de fusible : gPV.

Certifications et conformité

Certifications obtenues : EAC.
Conformes aux normes : IEC/EN/BS 60269-6.

Porte-fusibles pour applications photovoltaïques jusqu'à 1500VDC



FB04D1P FB04D1PL

Référence	Compos. pôles	voyant lumineux	Q. par emb.	Poids
			nbre	[kg]

Pour fusibles 10x85mm et 14x85mm.
Courant assigné 32A (1500VDC).

FB04D1P	1P	NON	6	0,109
FB04D1PL	1P	OUI	6	0,110

Caractéristiques d'emploi

- tension assignée Un : 1500VDC
- courant assigné In : 32A
- catégorie d'emploi : DC20B 1500VDC
- appropriés pour fusibles : gPV
- degré de protection : IP20.

Conformité

Conformes aux normes : IEC/EN/BS 60947-3.

Fusibles pour applications photovoltaïques jusqu'à 1500VDC



FE04D...

Référence	Courant assigné Ie	Q. par emb.	Poids
	[A]	nbre	[kg]

Fusibles 10x85mm.
Pouvoir de coupure 10kA (1500VDC).

FE04D006	6	10	0,019
FE04D010	10	10	0,019
FE04D015	15	10	0,019
FE04D020	20	10	0,019

Fusibles 14x85mm.
Pouvoir de coupure 10kA (1500VDC).

FE05D020	20	5	0,031
FE05D025	25	5	0,031
FE05D032	32	5	0,031

Caractéristiques d'emploi

- tension assignée Un : 1500VDC
- courant assigné
 - In : 6 à 20A pour version 10x85mm
 - In : 20 à 32A pour version 14x85mm
- type de fusible : gPV.

Conformité

Conformes aux normes : IEC/EN/BS 60269-6.



FE05D...

Accessoires



FBX00



FBX01
FBX03



FBX02



P1X9033



P1X9133



P1X9201



P1X9210



P1X9202

Référence	Description	Q. par emb.	Poids
	[A]	nbre	[kg]
FBX00	Agrafe union méc. pour porte-fusibles 10x38, 14x51 et 22x58	100	0,003
FBX01	Goupilles d'union exclusivement pour porte-fusibles 10x38 type FB01B1P et FB01B1PL	100	0,005
FBX02	Goupilles d'union pour porte-fusibles 14x51 et 22x58	100	0,008
FBX03	Goupilles d'union exclusivement pour porte-fusibles 10x38 type FB01F, FB01G, FB01D	100	0,005
Pour types FB01F, FB01B, FB01D et FB01G ^② .			
P1X9031^①	Barre de connexion unipolaire	10	0,160
P1X9032^①	Barre de connexion bipolaire	10	0,320
P1X9033^①	Barre de connexion tripolaire	10	0,474
P1X9034^①	Barre de connexion tétrapolaire	10	0,600
P1X9130^①	Jeu de 5 caches isolants pour bornes de barre non utilisées	10	0,030
P1X9131^①	Bouchon de fermeture pour P1X9031	50	0,001
P1X9132^①	Bouchon de fermeture pour P1X9032	50	0,001
P1X9133^①	Bouchon de fermeture pour P1X9033	50	0,001
P1X9134^①	Bouchon de fermeture pour P1X9034	50	0,001
P1X9201^①	Borne unipolaire pour alimentation des barres ; section conducteur 25mm ² max. ; couple de serrage 2Nm	25	0,010
P1X9210^①	Borne unipolaire pour alimentation des barres ; section conducteur 25mm ² max. ; entrée de câble à gauche ; couple de serrage 2Nm	25	0,010
P1X9202^①	Borne unipolaire pour alimentation des barres ; section conducteur 50mm ² max. ; couple de serrage 3,5Nm	25	0,022

Caractéristiques générales et d'emploi

BARRE DE CONNEXION UNIPOLAIRE

- tension assignée d'emploi Ue : 1000V
- point central de l'alimentation : 100A max.
- point latéral de l'alimentation : 63A max.
- pas : 17,5mm/0.69"
- section de la barre : 10mm²
- pour connexion en parallèle
- pour 57 modules, longueur 1000mm/39.37"
- (57 porte-fusibles 1P)
- la longueur peut être coupée en sections plus courtes.

BARRES DE CONNEXION BIPOLAIRES, TRIPOLAIRES ET TÉTRAPOLAIRES

- tension assignée d'emploi Ue : 690V
- point central de l'alimentation : 100A max.
- point latéral de l'alimentation : 63A max.
- pas : 18mm/0.71"
- section de la barre : 10mm²
- pour connexion en parallèle
- bipolaire : pour 56 modules, longueur 1000mm/39.37"
- (28 porte-fusibles 2P)
- tripolaire : pour 57 modules, longueur 1012mm/39.84"
- (19 porte-fusibles 3P)
- tétrapolaire : pour 56 modules, longueur 1000mm/39.37"
- (14 porte-fusibles 4P)
- la longueur peut être coupée en sections plus courtes.

Certifications

Certifications obtenues : EAC.

^① Voir les caractéristiques techniques du type FB01... pour les coefficients de déclassement.

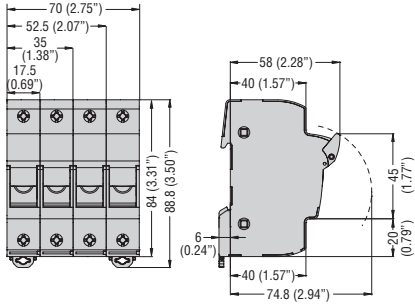
^② Pour l'utilisation avec FB01D, il faut vérifier la tension assignée.

16 Porte-fusibles et fusibles

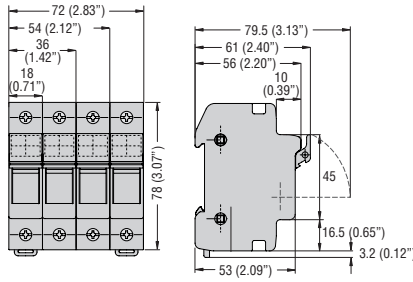
Dimensions [mm (in)]

INDEX

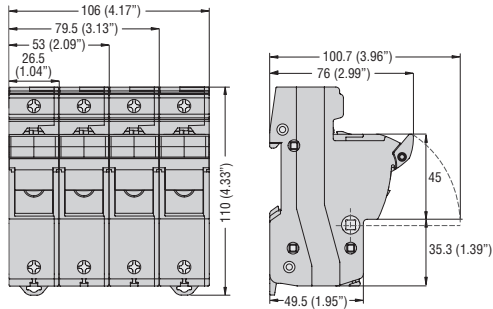
FB01F... FB01G...



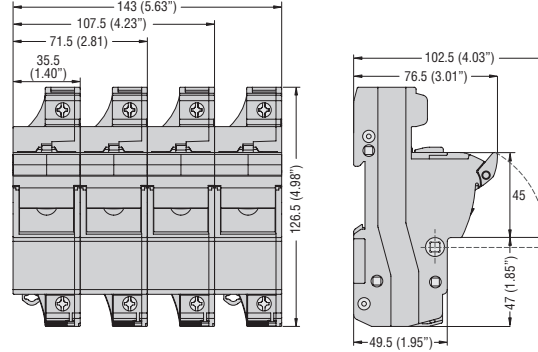
FB01B...



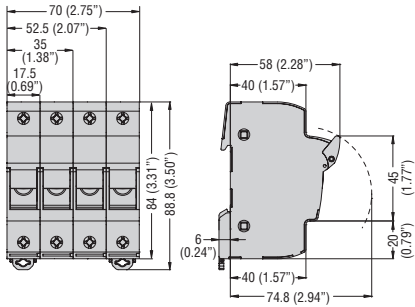
FB02A...



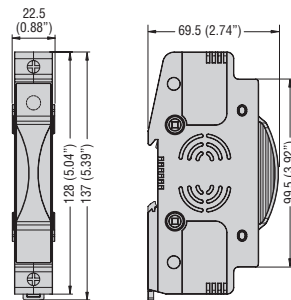
FB03A...



FB01D...

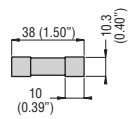


FB04D...

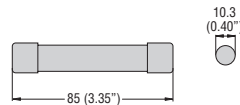


FUSIBLES

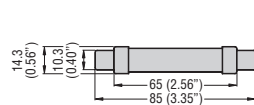
FE01D0...



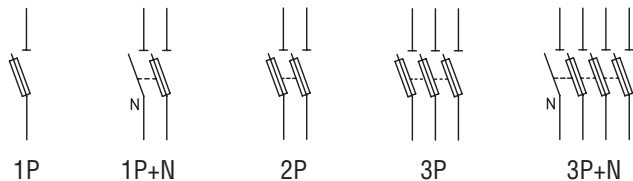
FE04D...



FE05D...



Schémas électriques



TYPE	FB01F	FB01B...	FB02A...	FB03A...	FB01G...	FB01D...	FB04D...
Gamme	AC				Classe CC (AC)	DC	DC
Courant assigné max. In	32A		50A	100A ^①	30A	32A	32A
Tension assignée max. Un	690VAC	690VAC			600VAC	1000VDC	1500VDC
Catégorie d'emploi	AC22B 500V ; AC21B 690V			AC21B 690V	AC22B 500V ; AC21B 690V	DC20B 1000VDC	DC-PV0 1500VDC
Puissance max. dissipée	3W		5W	9,5W	3W	4W	8W
Coefficient de déclassement du courant In en fonction de la température	20°C	1					1
	30°C	0,95					0,98
	40°C	0,9					0,94
	50°C	0,8					0,88
	60°C	0,7					0,83
Coefficient de déclassement du courant In pour porte-fusibles juxtaposés - nbre de pôles	1-4	1					-
	5-6	0,8					-
	7-9	0,7					-
	≥10	0,6					-
Tension avec voyant lumineux	120 à 690VAC		230 à 690VAC		120 à 600VAC	350 à 1000VDC	800 à 1500VDC

CONNEXIONS

Couple de serrage maximum	1,5Nm / 13,3lb.in	3Nm / 26lb.in	4Nm / 35lb.in	2,5Nm / 22lb.in	2,5Nm / 22lb.in		
Section conducteurs maximale	câble souple	1x16mm ² ; 1x6mm ² / 8AWG	1x25mm ² / 6AWG	1x35mm ² / 2AWG	1x16mm ² / 8AWG	1x16mm ² / 8AWG	1x10mm ² / 8AWG
	câble rigide	1x16mm ² ; 1x10mm ² / 8AWG	1x35mm ² / 8AWG	1x50mm ² / 1AWG	1x16mm ² / 8AWG	1x16mm ² / 8AWG	1x16mm ² / 6AWG

ENVIRONNEMENT

Température de fonctionnement	-20 à +70°C
Température de stockage	-40 à +80°C
Altitude maximale	3000m
Position de montage	Indifférente
Fixation	Sur profilé DIN 35 mm (IEC/EN/BS 60715)

① On peut utiliser des fusibles de 125A classe gG/aM avec une puissance dissipée inférieure à 12W.

CARACTÉRISTIQUES TECHNIQUES POUR FUSIBLES FE01D..., FE04D... ET FE05D...

TYPE	Courant assigné [A]	Puissance dissipée à 0,7 In [W]	Puissance dissipée à In [W]	I ² t pré-arc [A ² s]	I ² t total à 1000VDC [A ² s]
FE01D00200	2	0,78	1,45	0,62	1
FE01D00400	4	0,64	1,57	6,90	11
FE01D00600	6	0,77	1,84	24	38
FE01D00800	8	0,82	2,00	7	17
FE01D01000	10	0,94	2,20	15	48
FE01D01200	12	0,98	2,40	27	68
FE01D01600	16	1,10	2,70	89	165
FE01D02000	20	1,33	3,20	158	294
FE04D006	6	1,1	2,7	68	88
FE04D010	10	1,4	3,5	45	75
FE04D015	15	1,9	2,7	171	295
FE04D020	20	2,0	5,2	240	480
FE05D020	20	2,2	5,3	68	225
FE05D025	25	2,5	6,4	140	458
FE05D032	32	3,1	8,0	270	890