

**LOVATO ELECTRIC S.P.A.**

24020 GORLE (BERGAMO) ITALIA  
VIA DON E. MAZZA, 12  
TEL. 035 4282111  
E-mail info@LovatoElectric.com  
Web www.LovatoElectric.com


**GB DIGITAL MULTIMETER**
**Instructions manual**
**DMG600 - DMG610 -  
DMG615 - DMG611R... - DMG620**

**WARNING!**

- Carefully read the manual before the installation or use.
- This equipment is to be installed by qualified personnel, complying to current standards, to avoid damages or safety hazards.
- Before any maintenance operation on the device, remove all the voltages from measuring and supply inputs and short-circuit the CT input terminals.
- The manufacturer cannot be held responsible for electrical safety in case of improper use of the equipment.
- Products illustrated herein are subject to alteration and changes without prior notice. Technical data and descriptions in the documentation are accurate, to the best of our knowledge, but no liabilities for errors, omissions or contingencies arising there from are accepted.
- A circuit breaker must be included in the electrical installation of the building. It must be installed close by the equipment and within easy reach of the operator. It must be marked as the disconnecting device of the equipment: IEC/EN/BS 61010-1 § 6.11.3.1.
- Clean the device with a soft dry cloth; do not use abrasives, liquid detergents or solvents.


**ATTENTION !**

- Lire attentivement le manuel avant toute utilisation et installation.
- Ces appareils doivent être installés par un personnel qualifié, conformément aux normes en vigueur en matière d'installations, afin d'éviter de causer des dommages à des personnes ou choses.
- Avant toute intervention sur l'instrument, mettre les entrées de mesure et d'alimentation hors tension et court-circuiter les transformateurs de courant.
- Le constructeur n'assume aucune responsabilité quant à la sécurité électrique en cas d'utilisation impropre du dispositif.
- Les produits décrits dans ce document sont susceptibles d'évoluer ou de subir des modifications à n'importe quel moment. Les descriptions et caractéristiques techniques du catalogue ne peuvent donc avoir aucune valeur contractuelle.
- Un interrupteur ou disjoncteur doit être inclus dans l'installation électrique du bâtiment. Celui-ci doit se trouver tout près de l'appareil et l'opérateur doit pouvoir y accéder facilement. Il doit être marqué comme le dispositif d'interruption de l'appareil : IEC/EN/BS 61010-1 § 6.11.3.1.
- Nettoyer l'appareil avec un chiffon doux, ne pas utiliser de produits abrasifs, détergents liquides ou solvants.


**ACHTUNG!**

- Dieses Handbuch vor Gebrauch und Installation aufmerksam lesen.
- Zur Vermeidung von Personen- und Sachschäden dürfen diese Geräte nur von qualifiziertem Fachpersonal und unter Befolgung der einschlägigen Vorschriften installiert werden.
- Vor jedem Eingriff am Instrument die Spannungszufuhr zu den Messeingängen trennen und die Stromwandler kurzschließen.
- Bei zweckwidrigem Gebrauch der Vorrichtung übernimmt der Hersteller keine Haftung für die elektrische Sicherheit.
- Die in dieser Broschüre beschriebenen Produkte können jederzeit weiterentwickelt und geändert werden. Die im Katalog enthaltenen Beschreibungen und Daten sind daher unverbindlich und ohne Gewähr.
- In die elektrische Anlage des Gebäudes ist ein Ausschalter oder Trennschalter einzubauen. Dieser muss sich in unmittelbarer Nähe des Geräts befinden und vom Bediener leicht zugänglich sein. Er muss als Trennvorrichtung für das Gerät gekennzeichnet sein: IEC/EN/BS 61010-1 § 6.11.3.1.
- Das Gerät mit einem weichen Tuch reinigen, keine Scheuermittel, Flüssigreinerer oder Lösungsmittel verwenden.


**ADVERTENCIA**

- Leer atentamente el manual antes de instalar y utilizar el regulador.
- Este dispositivo debe ser instalado por personal cualificado conforme a la normativa de instalación vigente a fin de evitar daños personales o materiales.
- Antes de realizar cualquier operación en el dispositivo, desconectar la corriente de las entradas de alimentación y medida, y cortocircuitar los transformadores de corriente.
- El fabricante no se responsabilizará de la seguridad eléctrica en caso de que el dispositivo no se utilice de forma adecuada.
- Los productos descritos en este documento se pueden actualizar o modificar en cualquier momento. Por consiguiente, las descripciones y los datos técnicos aquí contenidos no tienen valor contractual.
- La instalación eléctrica del edificio debe disponer de un interruptor o disyuntor. Este debe encontrarse cerca del dispositivo, en un lugar al que el usuario pueda acceder con facilidad. Además, debe llevar el mismo marcado que el interruptor del dispositivo (IEC/EN/BS 61010-1 § 6.11.3.1).
- Limpiar el dispositivo con un trapo suave; no utilizar productos abrasivos, detergentes líquidos ni disolventes.


**UPOZORNĚNÍ**

- Návod se pozorně pročtěte, než začnete regulátor instalovat a používat.
- Tato zařízení smí instalovat kvalifikovaní pracovníci v souladu s platnými předpisy a normami pro předcházení úrazu osob či poškození věcí.
- Před jakýmkoli zásahem do přístroje odpojte měřicí a napájecí vstupy od napětí a zkratujte transformátory proudu.
- Výrobce nenese odpovědnost za elektrickou bezpečnost v případě nevhodného používání regulátoru.
- Výrobky popsané v tomto dokumentu mohou kdykoli projít úpravami či dalším vývojem. Popisy a údaje uvedené v katalogu nemají proto žádnou smluvní hodnotu.
- Spínač či odpojovač je nutno zabudovat do elektrického rozvodu v budově. Musí být nainstalován v těsné blízkosti přístroje a snadno dostupné pracovníku obsluhy. Je nutno ho označit jako vypínač zařízení přístroje: IEC/EN/BS 61010-1 § 6.11.3.1.
- Přístroj čistěte měkkou utěrkou, nepoužívejte abrazivní produkty, tekutá čistidla či rozpouštědla.


**AVERTIZARE!**

- Citiți cu atenție manualul înainte de instalare sau utilizare.
- Acest echipament va fi instalat de personal calificat, în conformitate cu standardele actuale, pentru a evita deteriorări sau pericolele.
- Înainte de efectuarea oricărei operațiuni de întreținere asupra dispozitivului, îndepărtați toate tensiunile de la intrările de măsurare și de alimentare și scurtcircuitați bornele de intrare CT.
- Producătorul nu poate fi considerat responsabil pentru siguranța electrică în caz de utilizare incorectă a echipamentului.
- Produsele ilustrate în prezentul sunt supuse modificărilor și schimbărilor fără notificare anterioară. Datele tehnice și descrierile din documentație sunt precise, în măsura cunoștințelor noastre, dar nu se acceptă nicio răspundere pentru erorile, omisiunile sau evenimentele neprevăzute care apar ca urmare a acestora.
- Trebuie inclus un disjunctiv în instalația electrică a clădirii. Acesta trebuie instalat aproape de echipament și într-o zonă ușor accesibilă operatorului. Acesta trebuie marcat ca fiind dispozitivul de deconectare al echipamentului: IEC/EN/BS 61010-1 § 6.11.3.1.
- Curățați instrumentul cu un material textil moale și uscat; nu utilizați substanțe abrazive, detergenți lichizi sau solvenți.


**ATTENZIONE!**

- Leggere attentamente il manuale prima dell'utilizzo e l'installazione.
- Questi apparecchi devono essere installati da personale qualificato, nel rispetto delle vigenti normative impiantistiche, allo scopo di evitare danni a persone o cose.
- Prima di qualsiasi intervento sullo strumento, togliere tensione dagli ingressi di misura e di alimentazione e cortocircuitare i trasformatori di corrente.
- Il costruttore non si assume responsabilità in merito alla sicurezza elettrica in caso di utilizzo improprio del dispositivo.
- I prodotti descritti in questo documento sono suscettibili in qualsiasi momento di evoluzioni o di modifiche. Le descrizioni ed i dati a catalogo non possono pertanto avere alcun valore contrattuale.
- Un interruttore o disgiuntore va compreso nell'impianto elettrico dell'edificio. Esso deve trovarsi in stretta vicinanza dell'apparecchio ed essere facilmente raggiungibile da parte dell'operatore. Deve essere marchiato come il dispositivo di interruzione dell'apparecchio: IEC/EN/BS 61010-1 § 6.11.3.1.
- Pulire l'apparecchio con panno morbido, non usare prodotti abrasivi, detergenti liquidi o solventi.


**UWAGA!**

- Przed użyciem i instalacją urządzenia należy uważnie przeczytać niniejszą instrukcję.
- W celu uniknięcia obrażeń osób lub uszkodzenia mienia tego typu urządzenia muszą być instalowane przez wykwalifikowany personel, zgodnie z obowiązującymi przepisami.
- Przed rozpoczęciem jakichkolwiek prac na urządzeniu należy odłączyć napięcie od wejść pomiarowych i zasilania oraz zewrzeć zaciski przekładnika prądowego.
- Producent nie przyjmuje na siebie odpowiedzialności za bezpieczeństwo elektryczne w przypadku niewłaściwego użytkowania urządzenia.
- Produkty opisane w niniejszym dokumencie mogą być w każdej chwili udoskonalone lub zmodyfikowane. Opisy oraz dane katalogowe nie mogą mieć w związku z tym żadnej wartości umownej.
- W instalacji elektrycznej budynku należy uwzględnić przełącznik lub wyłącznik automatyczny. Powinien on znajdować się w bliskim sąsiedztwie urządzenia i być łatwo osiągalny przez operatora. Musi być oznaczony jako urządzenie służące do wyłączenia urządzenia: IEC/EN/BS 61010-1 § 6.11.3.1.
- Urządzenie należy czyścić miękką szmatką, nie stosować środków ściernych, płynnych detergentów lub rozpuszczalników.


**警告!**

- 安装或使用前，请仔细阅读本手册。
- 本设备只能由合格人员根据现行标准进行安装，以避免造成损坏或安全危害。
- 对设备进行任何维护操作前，请移除测量输入端和电源输入端的所有电压，并短接 CT 输入端。
- 制造商不负责因设备使用不当导致的电气安全问题。
- 此处说明的产品可能会有变更，恕不提前通知。我们竭力确保本文档中技术数据和说明的准确性，但对于错误、遗漏或由此产生的意外事件概不负责。
- 建筑电气系统中必须装有断路器。断路器必须安装在靠近设备且方便操作人员触及的地方。必须将断路器标记为设备的断开装置：IEC/EN/BS 61010-1 § 6.11.3.1
- 请使用柔软的干布清洁设备；切勿使用研磨剂、洗涤剂或溶剂。


**ПРЕДУПРЕЖДЕНИЕ!**

- Прежде чем приступать к монтажу или эксплуатации устройства, внимательно ознакомьтесь с содержанием настоящего руководства.
- Во избежание травм или материального ущерба монтаж должен осуществляться только квалифицированным персоналом в соответствии с действующими нормативами.
- Перед проведением любых работ по техническому обслуживанию устройства необходимо обеспечить все измерительные и питающие входные контакты, а также замкнуть накоротко входные контакты трансформатора тока (ТТ).
- Производитель не несет ответственность за обеспечение электробезопасности в случае ненадлежащего использования устройства.
- Изделия, описанные в настоящем документе, в любой момент могут подвергнуться изменениям или усовершенствованиям. Поэтому каталожные данные и описания не могут рассматриваться как действительные с точки зрения контрактов.
- Электрическая сеть здания должна быть оснащена автоматическим выключателем, который должен быть расположен вблизи оборудования в пределах доступа оператора. Автоматический выключатель должен быть промаркирован как отключающее устройство оборудования: IEC/EN/BS 61010-1 § 6.11.3.1.
- Очистку устройства производить с помощью мягкой сухой ткани, без применения абразивных материалов, жидких мощных средств или растворителей.


**DIKKATI!**

- Montaj ve kullanımdan önce bu el kitabını dikkatlice okuyunuz.
- Bu aparatlar kişilere veya nesnelere zarar verme ihtimaline karşı yürürlükte olan sistem kuma normlarına göre kalifiye personel tarafından monte edilmelidir.
- Aparata (çihaz) herhangi bir müdahalede bulunmadan önce ölçüm girişlerindeki genilimi kesip akım transformatorlerinede kısa devre yaptırınız.
- Üretici aparatın hatalı kullanımından kaynaklanan elektriksel güvenliği ait sorumluluk kabul etmez.
- Bu dokümanda tarif edilen ürünler her an evrimlere veya değişimlere açıktır. Bu sebeple katalogdaki tarif ve değerler herhangi bir bağlayıcı değeri haiz değildir.
- Binanın elektrik sisteminde bir anahtar veya şalter bulunmalıdır. Bu anahtar veya şalter operatörün kolaylıkla ulaşabileceği yakın bir yerde olmalıdır. Aparatı (çihaz) devreden çıkartma görevi yapan bu anahtar veya şalterin markası: IEC/EN/BS 61010-1 § 6.11.3.1.
- Aparatı (çihaz) sıvı deterjan veya solvent kullanarak yumuşak bir bez ile siliniz aşındırıcı temizlik ürünleri kullanmayınız.


**UPOZORENJE!**

- Prije instalacije ili korištenja uređaja, pažljivo pročitate upute.
- Ovaj uređaj mora instalirati, u skladu s važećim normama, obučena osoba kako bi se izbjegle štete ili sigurnosne opasnosti.
- Prije bilo kakvog zahvata na uređaju otpojite napajanje s mjernih i napajajućih ulaza i kratko spojite ulazne stezaljke strujnog transformatora.
- Produvač ne snosi odgovornost za električnu sigurnost u slučaju nepravilnog korištenja opreme.
- Ovdje prikazan uređaj predmet je stalnog usavršavanja i promjena bez prethodne najave. Tehnički podaci i opisi u ovim uputama su točni, ali ne preuzimamo odgovornost za možebitne nenamjerne greške.
- U električnu instalaciju zgrade mora biti instaliran prekidač. On mora biti instaliran blizu uređaja i na dohvata ruke operatera, te označen kao rastavljač u skladu s normom IEC/EN/BS 61010-1 § 6.11.3.1
- Uređaj čistite s mekom, suhom krpom bez primjene abraziva, tekućina, otapala ili deterdženta.



INDEX	Page
Introduction .....	2
Description .....	2
Front keyboard .....	2
Display indications .....	2
Viewing of measurements .....	3
Table of display pages .....	3
Display pages navigation .....	4
Indication of energy meters .....	4
Indication of hour meter .....	4
Indication of limit thresholds (LIMn) .....	4
Harmonic analysis indication .....	5
Expandability .....	5
IR programming port .....	5
Parameter setting with PC, tablets or smartphones .....	6
Main menu .....	6
Parameter setting (setup) from front panel .....	6
Parameter table .....	7
Alarms .....	10
Commands menu .....	10
Wiring test .....	10
CX01 dongle usage .....	10
CX02 dongle usage .....	10
Installation .....	11
Wiring diagrams .....	12
RS485 interface .....	13
Terminals position .....	13
Mechanical dimensions and front panel cutout (mm) .....	13
Technical characteristics .....	14

## INTRODUCTION

The DMG6... multimeters have been designed to combine the maximum possible easiness of operation together with a wide choice of advanced functions. The flush-mount 96x96mm housing joins the modern design of the front panel with the tool-less mounting of the device body and the expansion capability of the rear panel, where it is possible to mount plug-in one module of EXP... series. The front panel is equipped with an infrared optical interface that allows programming through USB or Wi-Fi dongles. The backlit LCD display offers a user-friendly interface. DMG610, DMG615 and DMG611R... are also provided with an isolated RS485 interface, DMG620 with isolated Ethernet port, both with Modbus protocol to consent remote supervision.

## DESCRIPTION

- Digital three-phase multimeter.
- Flush-mount, standard 96x96mm housing.
- Backlit LCD screen.
- Versions:
  - DMG600 – base version, expandable
  - DMG610 – expandable, with built-in RS485 interface
  - DMG615 – expandable, with built-in RS485 interface, class 0.5s for active energy
  - DMG611R... – expandable, with built-in RS485 interface, current reading through Rogowski coils included
  - DMG620 – expandable, with built-in Ethernet port, class 0.5s for active energy.
- 4 navigation keys for function and settings.
- Expansion bus with 1 slot for EXP... series expansion modules:
  - RS232, RS485, Ethernet, USB communication interfaces
  - Digital I/O (static or relay).
- High accuracy TRMS measurements.
- Wide selection of electrical measures, including voltage and current THD.
- Wide-range power supply (100...440VAC).
- Front optical programming interface: galvanically isolated, high speed, waterproof, USB and Wi-Fi dongle compatible.
- Programming from front panel, from PC or from tablet/smartphone.
- 2-level password protection for settings.
- Backup copy of original commissioning settings.
- Tool-less panel mount.

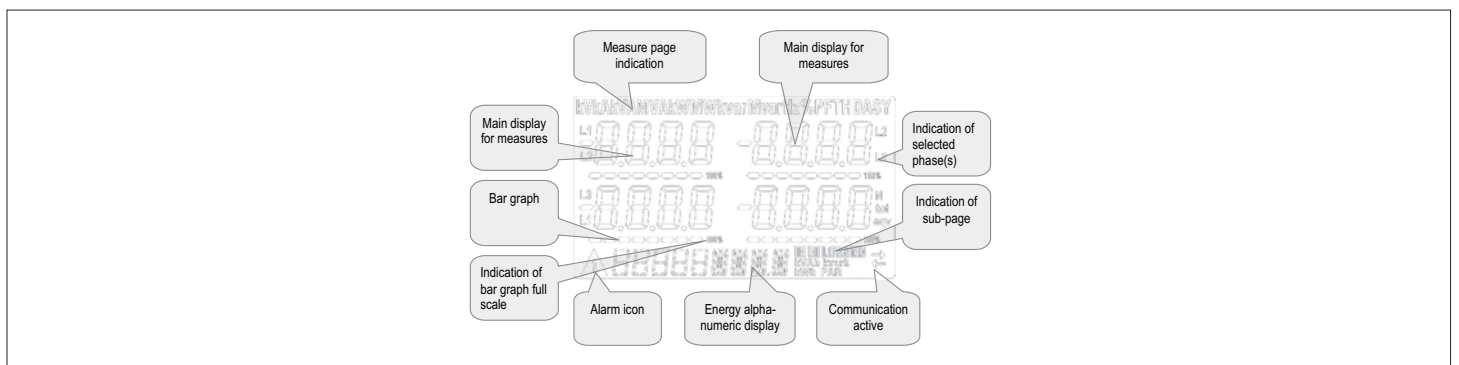
## FRONT KEYBOARD

**MENU key** – Used to enter or exit from visualization and setting menus.

**▲ and ▼ keys** – Used to scroll display pages, to select among possible choices and to modify settings (increment-decrement).

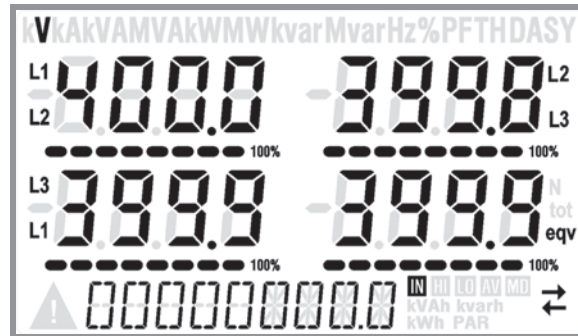
**⌚ key** – Used to rotate through sub-pages, to confirm a choice, to switch between visualization modes.

## DISPLAY INDICATIONS



VIEWING OF MEASUREMENTS

- The ▲ and ▼ keys allow to scroll the pages of viewed measurements one by one. The page being viewed is shown by the unit of measure in the top part of the display.
- Some of the readings may not be shown, depending on the programming and the wiring of the device (for instance, if programmed-wired for a three-phase without neutral system, L-N voltage page is not shown).
- For every page, the ↻ key allows to rotate through several sub-pages (for instance to show the highest/lowest peak for the selected readings).
- The sub-page viewed is indicated on the bottom-right of the display by one of the following icons:
  - **IN = Instantaneous value** – Actual instantaneous value of the reading, shown by default every time the page is changed.
  - **HI = Highest peak** – Highest peak of the instantaneous value of the relative reading. The HIGH values are stored and kept even when auxiliary power is removed. They can be cleared using the dedicated command (see commands menu).
  - **LO = Lowest peak** – Lowest value of the reading, stored from the time the DMG6... is powered-on. It is resetted using the same command used for HI values.
  - **AV = Average value** – Time-integrated value of the reading. Allows showing measurements with slow variations. See integration menu in setup chapter.
  - **MD = Maximum Demand** - Maximum peak of the integrated value. Stored in non-volatile memory and it is resettable with dedicated command.



- The user can define to which page and sub-page the display must return to after a period of time has elapsed without any keystroke.
- If needed, it is possible to set the multimeter so that the display will remain always in the position in which it has been left.
- To set these functions see menu P02 – Utility.

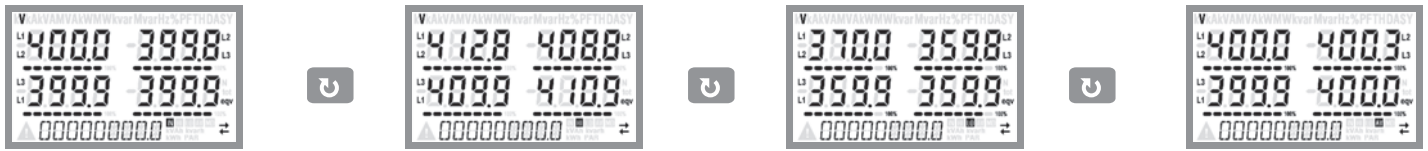
TABLE OF DISPLAY PAGES

N°	Selection with ▲ and ▼ PAGE	Selection with ↻ SUB PAGES			
		HI	LO	AV	MD
1	PHASE-TO-PHASE VOLTAGES - V(L1-L2), V(L2-L3), V(L3-L1), V(LL)EQV				
2	PHASE-TO-NEUTRAL VOLTAGES - V(L1-N), V(L2-N), V(L3-N), V(L-N)EQV				
3	PHASE AND NEUTRAL CURRENTS - I(L1), I(L2), I(L3), I(N)				
4	ACTIVE POWER - P(L1), P(L2), P(L3), P(TOT)				
5	REACTIVE POWER - Q(L1), Q(L2), Q(L3), Q(TOT)				
6	APPARENT POWER - S(L1), S(L2), S(L3), S(TOT)				
7	POWER FACTOR - PF(L1), PF(L2), PF(L3), PF(EQ)				
8	ACTIVE POWER UNBALANCE - L1-L2, L2-L3, L3-L1				
9	FREQUENCY - F, ASY(VLL), ASY(VLN), ASY(I)				
10	ASYMMETRY ASY(VLL)				
11	ASYMMETRY ASY(VLN)				
12	ASYMMETRY ASY(I)				
13	PH-PH VOLTAGE HARM. DISTORTION - THD-V(L1-L2), THD-V(L2-L3), THD-V(L3-L1)				
14	VLL HARMONICS		H2...H15		
15	PH-N VOLTAGE HARMONIC DISTORTION - THD-V(L1), THD-V(L2), THD-V(L3)				
16	VLN HARMONICS		H2...H15		
17	CURRENT HARMONIC DISTORTION - THD-I(L1), THD-I(L2), THD-I(L3)				
18	CURRENT HARMONICS		H2...H15		
19	ENERGY METERS (L1) kWh+(L1)	TOT	PAR		
20	kWh-(L1)	TOT	PAR		
21	ENERGY METERS (L2) kWh+(L2)	TOT	PAR		
22	kWh-(L2)	TOT	PAR		
23	ENERGY METERS (L3) kWh+(L3)	TOT	PAR		
24	kWh-(L3)	TOT	PAR		
25	ENERGY METERS (L1) kvarh+(L1)	TOT	PAR		
26	kvarh-(L1)	TOT	PAR		
27	ENERGY METERS (L2) kvarh+(L2)	TOT	PAR		
28	kvarh-(L2)	TOT	PAR		
29	ENERGY METERS (L3) kvarh+(L3)	TOT	PAR		
30	kvarh-(L3)	TOT	PAR		
31	HOUR METER hhhhhh mm ss	TOT	PAR		
32	I/O STATUS				
33	LIMIT THRESHOLDS LIM1-LIM2-LIM3-LIM4				
34	ALARMS ALA1-ALA2-ALA3-ALA4				
35	INFO-REVISION-SERIAL NO.. MODEL, REV SW, REV HW, SER. No.,				

Note: some of the pages listed above (those with gray background) may not be available if the function or the parameter that control them is not enabled. For instance, if no alarms have been defined, then the Alarm page will not be shown.

DISPLAY PAGES NAVIGATION

Phase-Phase voltages



IN = Instantaneous value

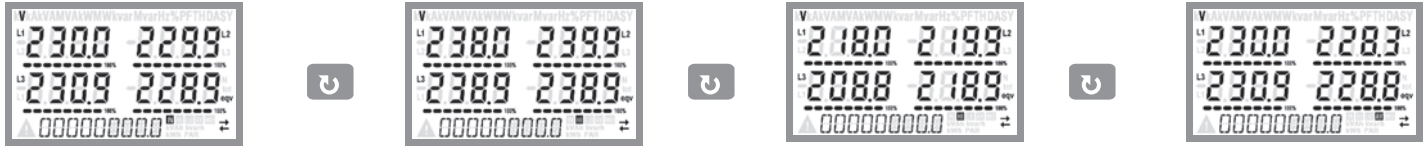
HI = Highest value

LO = Lowest value

AV = Average value



Phase-Neutral voltages



IN = Instantaneous value

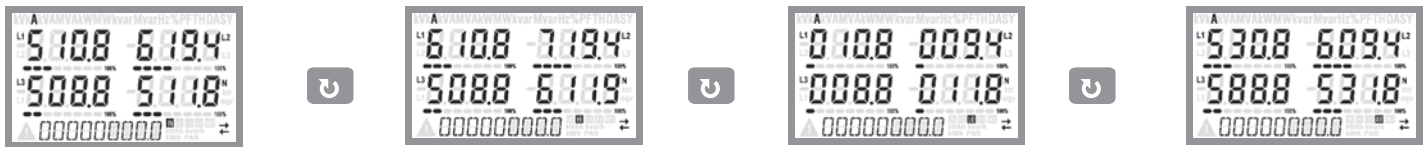
HI = Highest value

LO = Lowest value

AV = Average value



Phase and Neutral currents



IN = Instantaneous value

HI = Highest value

LO = Lowest value

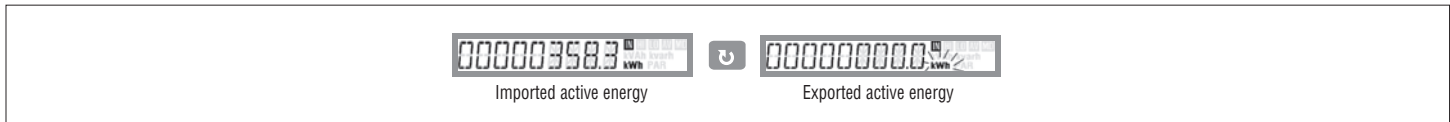
AV = Average value



(continues)

INDICATION OF ENERGY METERS

- During normal operation, the lower part of the display is used to visualize the energy meters.
- By default, together with the electrical measures, the device displays imported total active energy meter (kWh).
- In conjunction with the page of the reactive power the device displays the imported reactive energy (kvarh), while with apparent power the apparent energy (kVAh).
- If the unit of measure is shown steady, it means that the meter in question is that of imported energy (positive). By setting parameter P02.09 to ON you can also enable the display of the exported energies (negative). These energies are indicated by the flashing unit of measure, and they are displayed in the next page by pressing **▼**.



- If the visualization of energies for single phase is enabled (P02.10 = ON), then you will see for each power three additional independent pages, one for each phase, comprising the power and the energy related to the relevant phase.

INDICATION OF HOUR METER

- If the hour meter is enabled (see menu P05) the DMG6... displays the hour meter page with the format shown in the following picture:



INDICATION OF LIMIT THRESHOLDS (LIMn)

- If one or more limit thresholds have been enabled (LIMn, see menu P08) then their status is indicated like shown in the following picture.

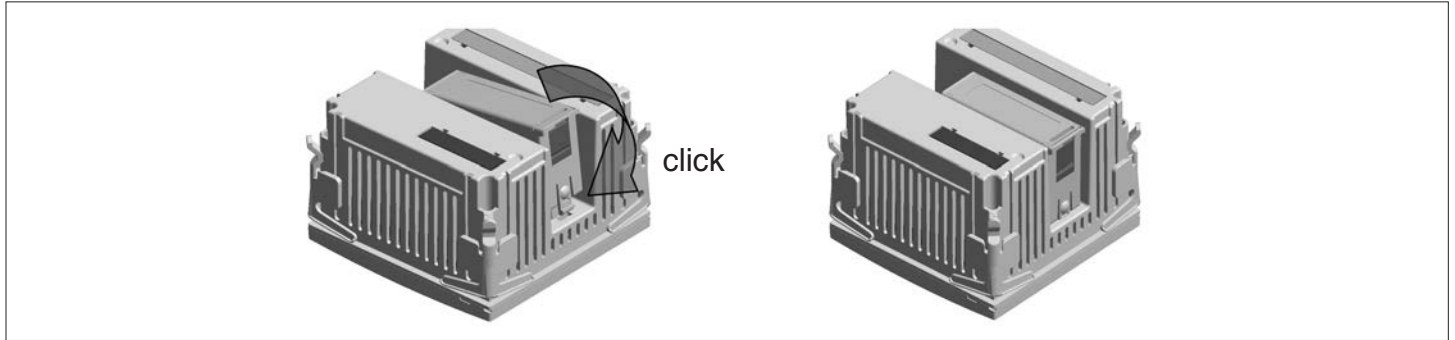


## HARMONIC ANALYSIS INDICATION

- The DMG6... features harmonic analysis up to the 15th order for the following measurements:
  - phase-to-phase voltages
  - phase-to-neutral voltages
  - currents.
- To activate harmonic analysis, set P02.12 = THD+HAR.
- With P02.12 = THD, only the THD of the above measurements is displayed.

## EXPANDABILITY

- Thanks to expansion bus, the DMG6... can be expanded with one EXP... series module.
- The supported EXP... modules can be grouped in the following categories:
  - communication modules
  - digital I/O modules.
- To insert an expansion module:
  - remove the power supply
  - remove the protecting cover of the expansion slot
  - insert the upper hook of the module into the fixing hole on the top of the expansion slot
  - rotate down the module body, inserting the connector on the bus
  - push until the bottom clip snaps into its housing.

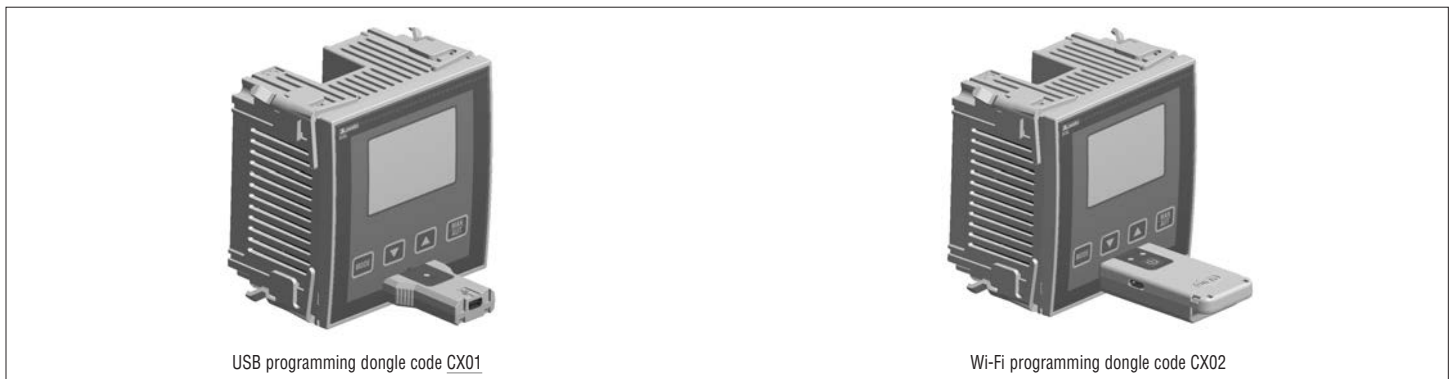


- When the DMG6... is powered on, it automatically recognises the EXP... module that have been mounted.
- The expansion modules provide additional resources that can be used through the dedicated setup menus.
- The setup menus related to the expansions are always accessible, even if the expansion modules are not physically fitted.
- The following table indicates which models of expansion modules are supported:

MODULE TYPE	CODE	FUNCTION
DIGITAL I/O	EXP1000	4 INPUTS
	EXP1001	4 STATIC OUTPUTS
	EXP1002	2 IN + 2 STATIC OUT
	EXP1003	2 RELAY C/O
	EXP1008	2 IN + 2 RELAY OUT
COMMUNICATION	EXP1010	USB
	EXP1011	RS232
	EXP1012	RS485
	EXP1013	Ethernet

## IR PROGRAMMING PORT

- The parameters of the DMG6... can be configured through the front optical port, using the IR-USB code CX01 programming dongle, or with the IR-Wi-Fi code CX02 dongle.
- This programming port has the following advantages:
  - you can configure and service without access to the rear of the device or having to open the electrical panel
  - it is galvanically isolated from the internal circuits, guaranteeing the greatest safety for the operator
  - high speed data transfer
  - IP54 front panel protection
  - limits the possibility of unauthorized access with device config, since it is necessary to have the CX01 or CX02 dongles.
- Simply hold the CX... dongle up to the front panel, connecting the plugs to the relevant connectors, and the device will be acknowledged as shown by the LINK LED on the programming dongle flashing green.



USB programming dongle code CX01

Wi-Fi programming dongle code CX02

## PARAMETER SETTING WITH PC, TABLETS OR SMARTPHONES

- **PC:** you can use the Xpress software to transfer (previously programmed) set-up parameters from the DMG6... to the hard drive of the PC and vice versa.
- **Tablet/smartphone:** using the dedicated application LOVATO Electric Sam1, available for Android and iOS operative systems together with the CX02 dongle, it is possible to program the parameters in a very easy and innovative way.

## MAIN MENU

To access the main menu:

- Press the **MENU** button. The main menu is displayed (see figure) with the following possible choices:
  - SET - Access to the Setup menu settings
  - CMD - Access to the command menu
  - PAS - Entering the Password
  - I-O - I / O expansion status.
- The selected choice flashes. In the alphanumeric display scrolls a written description.
- If you must enter the password, the menu opens with the choice PAS already selected.
- Press **▲ ▼** to select the desired item and then press **↻** to confirm your choice.
- If you want to return to the measurement display, press **MENU** again.



## PARAMETER SETTING (SETUP) FROM FRONT PANEL

- From the normal measurement display, press **MENU** to call up the main menu, then select SET and press **↻** to access the settings menu.
- The display shows the first menu level P.01 in the display in the lower left, with selection 01 flashing.
- Select the desired menu (P.01, P.02, P.03 ...) using the **▲ ▼** buttons. As you select, the alphanumeric display provides a brief scrolling description of the currently selected menu.
- If you want to exit and return to the measurement display, press **MENU**.



Setup: menu selection

- The following table lists the available menus:

Code	MENU	DESCRIPTION
P01	GENERAL	Detailed data of the installation
P02	UTILITY	Language, backlight, display
P03	PASSWORD	Access codes enabling
P04	INTEGRATION	Readings integration time
P05	HOUR COUNTER	Hour counter enabling
P07	COMMUNICATION (COMn)	Communication ports
P08	LIMIT THRESHOLDS (LIMn)	Limit thresholds on readings
P09	ALARMS (ALAn)	Alarm messages
P11	ENERGY PULSING (PULn)	Energy pulse count
P13	INPUTS (INPn)	Digital inputs
P14	OUTPUTS (OUTn)	Digital outputs

- Press **↻** to enter the selected menu.
- At this point you can select the submenu (if any) and then the sequential number of the parameter, always with the function keys as follows:



Backward Increment/decrement Forward



Setting: select the parameter number

- Once you set the number of the desired parameter, continuing with **↻** will switch to the parameter value editing, which is displayed in the alphanumeric display.
- Pressing **▲** or **▼** the parameter value is changed within the allowed range.
- Pressing **▲** and **▼** at the same time the value is returned immediately to the default factory settings.
- By simultaneously pressing **▼** and **↻** and the value is set to the minimum possible, while using **▲** and **↻** to the maximum possible.



Parameter value setting

- Pressing the **MENU** parameter value is saved and you are returned to the previous level, that is the parameter selection.
- Press **MENU** repeatedly to exit and save the setting parameters. The device will reboot.
- Alternatively, from within the programming, holding **MENU** for three consecutive seconds will save the changes and exit directly.
- If the user does not press any key for more than 2 minutes, the system leaves the setup automatically and goes back to normal viewing without saving the changes done on parameters.
- N.B.: a backup copy of the setup data (settings that can be modified using the keyboard) can be saved in the eeprom memory of the DMG6.... This data can be restored when necessary in the work memory. The data backup 'copy' and 'restore' commands can be found in the commands menu.

## PARAMETER TABLE

- Below are listed all the programming parameters in tabular form. For each parameter are indicated the possible setting range and factory default, as well as a brief explanation of the function of the parameter. The description of the parameter shown on the display can in some cases be different from what is reported in the table because of the reduced number of characters available. The parameter code can be used however as a reference.

P01 - GENERAL		UdM	Default	Range
P01.01	CT primary	A	5	1-10000
P01.02	CT secondary	A	5	1-5
P01.03	Rated voltage	V	400	50-500000
P01.04	Use VT		OFF	OFF-ON
P01.05	VT primary	V	100	50-500000
P01.06	VT secondary	V	100	50-500
P01.07	Wiring		L1-L2-L3-N	L1-L2-L3-N L1-L2-L3 L1-L2-L3-N BIL L1-L2-L3 BIL L1-N-L2 L1-N

P01.01 – CT primary winding rated current. Parameter not available for DMG611R....

P01.02 – CT secondary winding rated current. Parameter not available for DMG611R....

P01.03 – System rated voltage.

P01.04 – Set to ON if VT are used. If set to OFF, the following two parameters will be ignored.

P01.05 – VT primary winding rated voltage.

P01.06 – VT secondary winding rated voltage.

P01.07 – Set this parameter according to the used wiring diagram. See wiring diagrams on last pages of the manual.

P02 - UTILITY		UdM	Default	Range
P02.01	Language		English	English Italiano Francais Espagnol Portuguese
P02.02	High backlight level	%	100	0-100
P02.03	Low backlight level	%	30	0-50
P02.04	Low backlight delay	s	30	5-600
P02.05	Default page return	s	60	OFF / 10-600
P02.06	Default page		VL-L	VL-L / VL-N ...
P02.07	Default sub-page		INST	INST / HI / LO / AVG / MD
P02.08	Display update time	s	0.5	0.1 – 5.0
P02.09	Exported energy measure		OFF	OFF-ON
P02.10	Phase energy measure		OFF	OFF-ON
P02.11	Asymmetry measure		OFF	OFF-ON
P02.12	THD measure		OFF	OFF/THD/THD+HAR
P02.13	Power unbalance measurement		OFF	OFF-ON
P02.14	Backlight flash when in alarm		OFF	OFF-ON

P02.05 – If set to OFF the display always remains in the page where the user left it. If set to a time delay, after that time the display page goes back to page set in P02.06.

P02.07 – Number of the page to which the display returns automatically after time specified by P02.05 has elapsed from the last keystroke.

P02.07 – Sub-page type to which the display returns after P02.05 has elapsed.

P02.09 – Enables measurement and visualization of exported Energy (generated in the mains).

P02.10 – Enables measurement and visualization of energies for each phase.

P02.11 – Enables measurement and visualization of voltage and current asymmetry.

P02.12 – Enables measurement and visualization of voltage and current harmonics. **THD** = total harmonic distortion; **HAR** = harmonic contributions up to 15th order.

P02.13 – Enables calculation and visualization of phase power unbalance.

P02.14 – In presence of an alarm, the display backlight flashes in order to highlight the abnormal situation.

P03 - PASSWORD		UdM	Default	Range
P03.01	Enable passwords		OFF	OFF-ON
P03.02	User level password		1000	0-9999
P03.03	Advanced level password		2000	0-9999

**P03.01** – If set to OFF, password management is disabled and the access to setup parameters and command menu is allowed.

**P03.02** – When P.03.01 enabled, value to be specified to get user access.

**P03.03** – Like P03.02, but referred to advanced access.

P04 - INTEGRATION		UdM	Default	Range
P04.01	Integration mode		Shift	Fixed Shift Synchr. Bus
P04.02	Power integration time	min	15	1-60min
P04.03	Current integration time	min	15	1-60min
P04.04	Voltage integration time	min	1	1-60min
P04.05	Frequency integration time	min	1	1-60min

**P04.01** – Selection of average reading calculation method for max demand calculation (average value are updated every 1/15th of time).

**Fixed** = readings are integrated for the set time. Every time the integration time elapses, the Average value is updated with the result of the last integration.

**Shift** = the instantaneous values are integrated for a period of time equal to 1/15th of the set time. Every time this interval elapses, the oldest value is replaced with the new one just calculated. The average value is updated every 1/15th of the time set, considering a time-sliding window that groups the last 15 calculated values, with a total length equal to integration time setting.

**Sync** = like fixed mode, but the integration intervals are started by an external digital input programmed with Synchronization function.

**Bus** = like fixed mode, but the integration intervals are started by communication messages on the serial bus.

**P04.02** – Average readings integration time, used for active, reactive and apparent power.

**P04.03, P04.04, P04.05** – Readings integration time (AVG) for the correspondent measurements.

P05 - HOUR COUNTER		UdM	Default	Range
P05.01	Hour counters general enable		ON	OFF-ON
P05.02	Partial hour counter enable		ON	OFF-ON- INPx- LIMx
P05.03	Channel number (x)		1	1-4

**P05.01** – If set to OFF the hour meters are disabled and the hour meter page is not shown.

**P05.02** – If set to OFF, the partial hour meter is not incremented. If ON, time is incremented as long as DMG6... is powered. If linked to one of the internal variables (LIMx-INPx) it is incremented only when the variable is true.

**P05.03** – Number of the channel (x) of the variable eventually used in the previous parameter. Example: if the partial hour counter must count the time during which one measurement is above a certain threshold, e.g. defined by LIM3, then it is necessary to program LIM in the previous parameter and channel 3 in this parameter.

P07 - COMMUNICATION (COMn, n=1..2)		UdM	Default	Range
P07.n.01	Serial node address		01	01-255
P07.n.02	Serial speed	bps	9600	1200 2400 4800 9600 19200 38400 57600 115200
P07.n.03	Data format		8 bit – n	8 bit, no parity 8 bit, odd 8bit, even 7 bit, odd 7 bit, even
P07.n.04	Stop bits		1	1-2
P07.n.05	Protocol		Modbus-RTU	Modbus-RTU Modbus-ASCII Modbus-TCP
P07.n.06	IP Address		000.000.000.000	000.000.000.000 - 255.255.255.255
P07.n.07	Subnet mask		000.000.000.000	000.000.000.000 - 255.255.255.255
P07.n.08	IP port		1001	0-32000
P07.n.09	Client/Server		Server	Client Server
P07.n.10	Remote IP address		000.000.000.000	000.000.000.000 – 255.255.255.255
P07.n.11	Remote IP port		1001	0-32000
P07.n.12	Gateway IP address		000.000.000.000	000.000.000.000 – 255.255.255.255

Note: this menu is divided into 2 sections, for comm channels COM1..2. For DMG610, DMG615 and DMG611R... channel COM1 is the built-in RS485 interface, for DMG620 is the built-in Ethernet port, while COM2 is the eventual second communication port of an EXP... module.

**P07.n.01** – Serial address (node number) for the communication protocol.

**P07.n.02** – Serial communication speed.

**P07.n.03** – Data format. Can be set to 7 bits only for ASCII protocol.

**P07.n.04** – Number of stop bits.

**P07.n.05** – Communication protocol selection.



P08 - LIMIT TRESHOLDS (LIMn, n=1..8)		UdM	Default	Range
P08.n.01	Reference measure		OFF	OFF- (measures)
P08.n.02	Function		Max	Max – Min – Min+Max
P08.n.03	Upper threshold		0	-9999 - +9999
P08.n.04	Multiplier		x1	/100 – x10k
P08.n.05	Delay	s	0	0.0 – 600.0
P08.n.06	Lower threshold		0	-9999 - +9999
P08.n.07	Multiplier		x1	/100 – x10k
P08.n.08	Delay	s	0	0.0 – 600.0
P08.n.09	Normal status		OFF	OFF-ON
P08.n.10	Latch		OFF	OFF-ON
P08.n.11	Limit enable		OFF	OFF-INP-LIM-ALA- REM
P08.n.12	Channel number (x)		1	1-8

**Note: this menu is divided into 8 sections, for limit thresholds LIM1..8**

**P08.n.01** – Defines which measure of the multimeter must be compared with limits.

**P08.n.02** – Function of the limit threshold. It can be:

Max = LIMn active when the measurement is higher than P08.n.03. P08.n.06 is the reset threshold

Min = LIMn active when the measurement is lower than P08.n.06. P08.n.03 is the reset threshold

Min+Max = LIMn active when the measurement is higher than P08.n.03 or is lower than P08.n.06.

**P08.n.03 e P08.n.04** – Used to define the upper threshold, that is made of the value set in P08.n.03 multiplied by P08.n.04.

**P08.n.05** – Trip delay on upper threshold.

**P08.n.06, P08.n.07, P08.n.08** – Like above, referred to lower threshold.

**P08.n.09** – Allows to invert the status of the limit LIMn.

**P08.n.10** – Defines if the threshold remains latched and thus needs to be reset manually (ON) or if it is reset automatically (OFF).

**P08.n.11** – Limit enabling source. If OFF the limit is always active, otherwise the limit is enabled when the programmed source is active.

**P08.n.12** – Channel number (x) referred to the previous parameter.

P09 - ALARMS (ALAn, n=1..4)		Default	Range
P09.n.01	Alarm source	OFF	OFF-LIMx-INPx
P09.n.02	Channel number (x)	1	1-8
P09.n.03	Latch	OFF	OFF-On
P09.n.04	Priority	Low	Low-High
P09.n.05	Text	ALAn	(text – 16 char)

**Note: this menu is divided into 4 sections, for alarms ALA1..4**

**P09.n.01** – Signal that generates the alarm. It can be the overcoming of a limit threshold (LIMx), the activation of an external input (INPx).

**P09.n.02** – Channel number (x) referred to the previous parameter.

**P09.n.03** – Defines if the alarm remains latched and has to be reset manually (ON) or if it automatically resets (OFF).

**P09.n.04** – If the alarm has high priority, when it is activated the display page switches automatically on the alarm page, and the alarm is shown with the Warning icon. If instead the priority level is set to Low, the page does not change and it is shown with the 'information' icon.

**P09.n.05** – Free text of the alarm. Max 16 chars.

P11 - PULSES (PULn, n=1..2)		Default	Range
P11.n.01	Source measurement	OFF	OFF, kWh+, kWh-, kvarh+, kvarh-, kVAh
P11.n.02	Count unit	100	10/100/1k/10k
P11.n.03	Pulse duration	0.1	0.01-1.00

**Note: this menu is divided into 2 sections, for energy count pulses PUL1..2**

**P11.n.01** – Type of energy to which the pulse is linked to.

**P11.n.02** – Quantity of energy for each pulse. (e.g. 10Wh, 100Wh, 1kWh etc.).

**P11.n.03** – Pulse duration.

P13 - INPUTS (INPn, n=1..4)		UdM	Default	Range
P13.n.01	Input function		OFF	OFF – ON – LOCK - SYNC- C01...C08
P13.n.02	Normal status		OFF	OFF-ON
P13.n.03	ON delay	s	0.05	0.00 – 600.00
P13.n.04	OFF delay	s	0.05	0.00 – 600.00

**Note: this menu is divided into 4 sections, for digital inputs INP1..4**

**P13.n.01** – Input function:

**OFF** – Input disabled

**ON** – Input enabled, used as a source for counters, etc.

**LOCK** – Settings lock. Does not allow access to both levels

**SYNC** – Synchronisation for power/energy integration

**C01...C08** – When this input is activated (edge-triggered), the correspondent command from the command menu is executed.

**P13.n.02** – Normal status of the input. Allows to invert the INPn activation logic.

**P13.n.03 – P13.n.04** – Delay on activation – deactivation of the input. Allow to filter the input status to avoid bouncing.

P14 - OUTPUTS (OUTn, n=1..4)		UdM	Default	Range
P14.n.01	Output function		OFF	OFF-ON-SEQ-LIMx-ALAx-PULx-REMx-OR LIM
P14.n.02	Channel number (x)		1	1 – 8
P14.n.03	Idle status		OFF	OFF-ON
P14.n.04	ON delay	s	0	0.0-6000.0
P14.n.05	OFF delay	s	0	0.0-6000.0

Note: this menu is divided into 4 sections, for digital outputs OUT1..4

P14.n.01 – Function of the output:

**OFF** – Output disabled

**ON** – Output always enabled

**SEQ** – Output enabled in case of wrong phase sequence

**LIMx – ALAx – PULx – REMx** – Output linked to the status of the programmed variable. Allows to connect the status of an output to the status of a limit threshold, an alarm, etc.

**OR LIM** – Output linked to the OR-logic of active limit thresholds.

P14.n.02 – Number of the channel (x) referred to previous parameter.

P14.n.03 – Normal status of the output. Allows to reverse the logic of the out. function.

P14.n.04 – Switch-on delay.

P14.n.05 – Switch-off delay.



#### ALARMS

- When an alarm is generated, the display will show an alarm icon, the code and the description of the alarm in the language selected.
- Enabling the appropriate parameter of the utility menu, the display backlight flashes in presence of an alarm in order to highlight the anomaly.
- If the navigation keys in the pages are pressed, the scrolling message showing the alarm indications will disappear momentarily, to reappear again after 30 seconds.
- The alarm reset is conditional on the setting of parameter P09.n.03, which defines whether it can be automatic after the disappearance of the alarm conditions or if you require a manual reset.

#### COMMANDS MENU

- The commands menu allows executing some occasional operations like reading peaks resetting, counters clearing, alarm reset, etc.
- If the Advanced level password has been entered, then the commands menu allows executing the automatic operations useful for the device configuration.
- The following table lists the functions available in the commands menu, divided by the access level required.

Code	COMMAND	ACCESS LEVEL		DESCRIPTION
		User	Advanced	
C.01	RESET HI-LO	●	●	Reset of HI and LO peaks of all readings
C.02	RESET MAX DEMAND	●	●	Reset of Max Demand of all readings
C.03	RESET PARTIAL ENERGY METER	●	●	Clears partial Energy meters
C.04	RESET PARTIAL HOUR COUNTER	●	●	Clears partial hour counter
C.07	RESET ALARMS	●	●	Clears alarms with latch
C.08	RESET LIMITS	●	●	Clears limit thresholds with latch
C.11	RESET TOTAL ENERGY METER		●	Clears total and partial energy meters
C.12	RESET TOTAL HOUR COUNTERS		●	Clears total and partial hour counters
C.13	PARAMETERS TO DEFAULT		●	All setup parameters are reset to factory default value
C.14	PARAMETERS BACKUP		●	Saves a backup copy of all setup parameters
C.15	PARAMETERS RESTORE		●	Restores the setup parameters to backup values
C.16	WIRING TEST		●	Carries out the wiring test in order to check proper wiring of the DMG6... See Wiring test chapter

- Once the required command has been selected, press  to execute it. The device will prompt for a confirmation. Pressing  again, the command will be executed.
- To cancel the command execution press **MENU**.
- To quit commands, menu press **MENU**.


#### WIRING TEST

- The wiring test allows to verify if the connection of the DMG6... device has been executed properly.
- To be able to execute the test, the device must be connected to an active plant, with the following conditions:
  - three-phase system with all phases presence (V > 50VAC PH-N)
  - current flowing in each phase > 1% of the CT primary
  - positive flow of energies (that is a normal plant where the inductive load draws power from the supplier).
- To launch test execution, enter command menu and select command C.16 as per commands menu instructions.
- The test allows to verify the following points:
  - reading of the three voltage phases
  - phase sequence
  - voltage unbalance
  - reverse polarity of each CT
  - mismatch between voltage and current phases.
- If the test does not succeed, the display shows the reason of the failure.

#### CX01 DONGLE USAGE

- The CX01 dongle allows you to connect to any PC with a USB port to the front optical interface.
- It can be connected to the DMG6... inserting it into the slots at the front, even when the device is powered.
- Despite having a preferential side (LED on top) it works even if it is placed upside down.
- In contrast to the common USB port, the connection is electrically safe because optically isolated, resistant to dust and moisture in industrial environments and provides high-speed transfer. The dongle can be removed at any time without the need to be turned off in advance on the PC side.
- The CX01 is designed for a temporary connection and is used for programming and / or maintenance of all LOVATO devices provided with front optical interface.

**CX02 DONGLE USAGE**

- The CX02 dongle offers Wi-Fi Access point capability for connection to PC, tablets or smartphones. In addition to this function it also offer the possibility to store and transfer a block of data from/to the DMG6...
- Insert the interface CX02 into the IR port on the front plate.
- Switch CX02 on by pressing the button for 2 sec.
- Wait until the LINK LED becomes orange flashing.
- Press 3 times consecutively and fast the dongle button.
- At this point the display of the DMG6... shows the first of the 6 possible commands (D1...D6).
- Press ▲ ▼ to select the desired command.
- Press  to execute the selected command. The unit will prompt for a confirmation (OK?). Press once again  to confirm or **MENU** to cancel.
- The following table lists the possible commands:

Code	COMMAND	DESCRIPTION
D1	SETUP DEVICE → CX02	Copies Setup settings from DMG6... to CX02
D2	SETUP CX02 → DEVICE	Copies Setup settings from CX02 to DMG6...
D3	CLONE DEVICE → CX02	Copies Setup settings and working data from DMG6... to CX02
D4	CLONE CX02 → DEVICE	Copies Setup settings and working data from CX02 to DMG6...
D5	INFO DATA CX02	Shows information about data stored into CX02
D6	EXIT	Exits from dongle menu

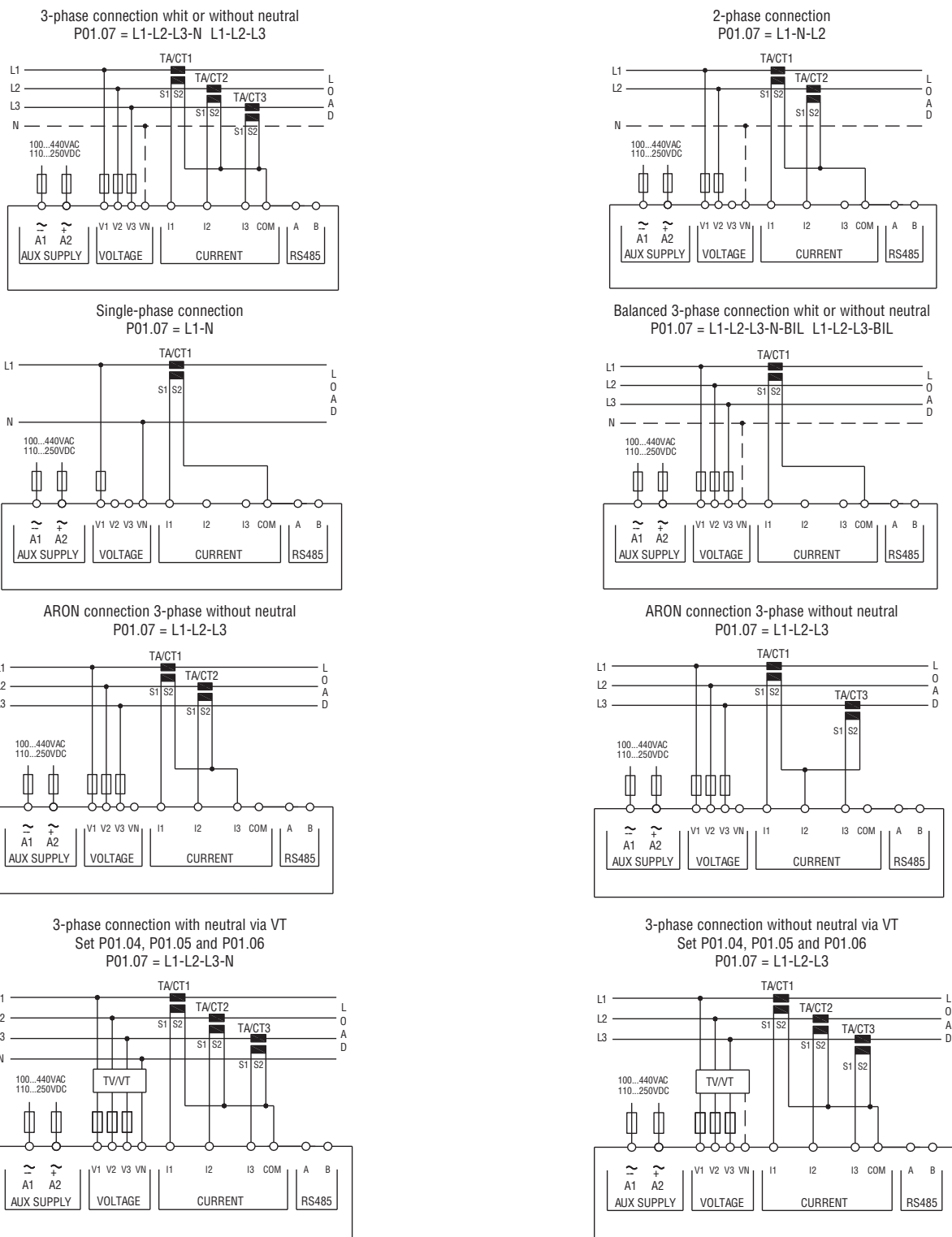
- For additional details see CX02 operating manual.

**INSTALLATION**

- DMG6... is designed for flush-mount installation. With proper mounting, it guarantees IP54 front protection.
- From inside the panel, for each four of the fixing clips, position the clip in one of the two sliding guide, then press on the clip corner until the second guide snaps in.
- Push the clip forward pressing on its side and making it slide on the guides until it presses completely on the internal surface of the panel.

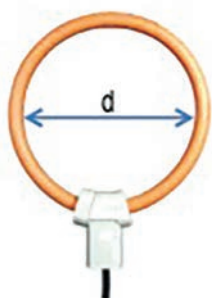


- For the electrical connection see the wiring diagrams in the dedicated chapter and the requirements reported in the technical characteristics table.



**NOTES**  
1. Recommended fuses:  
auxiliary supply and measure inputs voltage: F1A (fast).

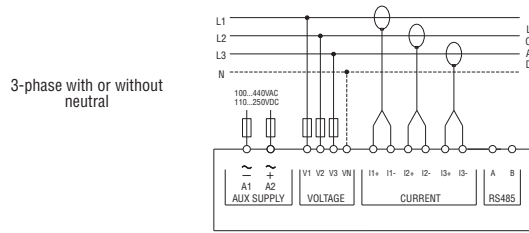
**ROGOWSKI COILS**



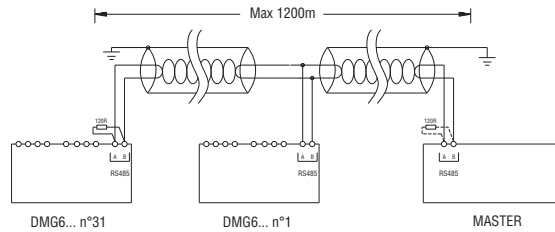
Code	d
DMG611R0100	50mm
DMG611R0500	50mm
DMG611R3000	150mm
DMG611R6300	240mm

Cable length: 2m

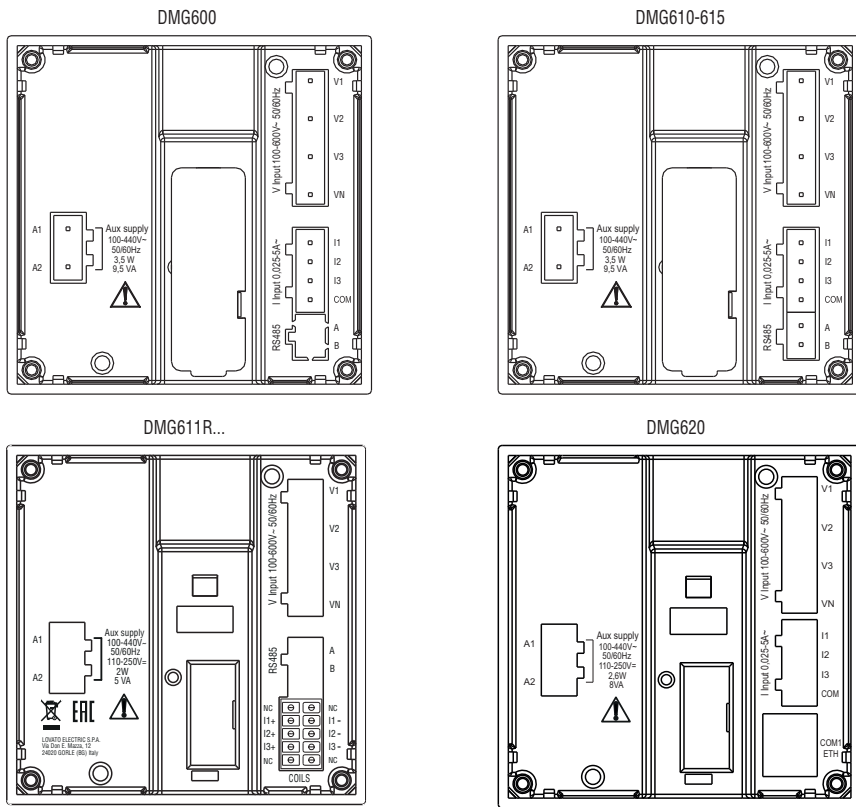
WIRING DIAGRAMS FOR DMG611R...



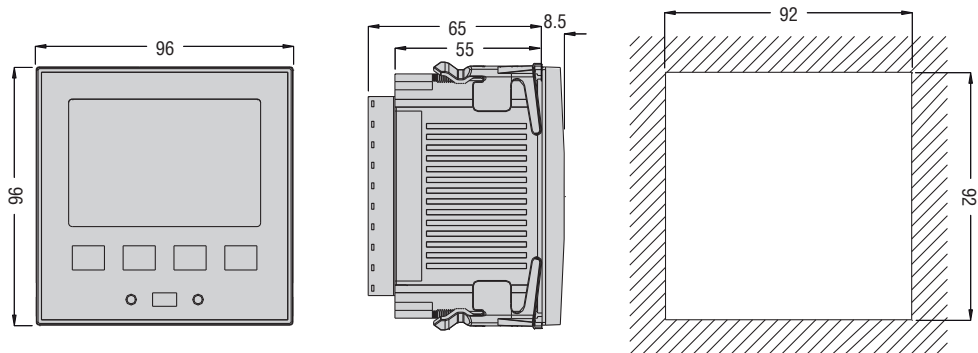
RS485 INTERFACE



TERMINALS POSITION



MECHANICAL DIMENSIONS AND FRONT PANEL CUTOUT (mm)





## TECHNICAL CHARACTERISTICS

Supply	
Rated voltage Us	100 - 440V~ 110 - 250V=
Operating voltage range	90 - 484V~ 93.5 - 300V=
Frequency	45...66Hz
Power consumption/dissipation	2W - 5VA
Immunity time for microbreakings	<= 25ms
Recommended fuses	F1A (fast)
Voltage input	
Maximum rated voltage Ue	600VAC L-L (346VAC L-N)
Measuring range	90...720V L-L (50...415VAC L-N)
Frequency range	45...66Hz
Measuring method	True RMS
Measuring input impedance	L-N - L-L > 8MΩ
Wiring mode	Single-phase, two-phase, three-phase with or without neutral or balanced three-phase system
Recommended fuses	F1A (fast)
Current inputs DMG600 - 610 - 615 - 620	
Rated current Ie	1A~ or 5A~
Measuring range	For 5A scale: 0.025 - 6A~ For 1A scale: 0.025 - 1.2A~
Type of input	Shunt supplied by an external current transformer (low voltage). Max. 5A
Measuring method	True RMS
Overload capacity	+20% Ie
Overload peak	50A for 1 second
Burden (per phase)	≤0.6W
Current inputs DMG611R...	
Max current I <sub>max</sub>	100A, 500A, 3000A, 6300A
Measuring range	DMG611R 0100: 10%...100% I <sub>max</sub> DMG611R 0500: 5%...100% I <sub>max</sub> DMG611R 3000: 5%...100% I <sub>max</sub> DMG611R 6300: 5%...100% I <sub>max</sub>
Type of input	Rogowski coils
Measuring method	True RMS (TRMS)
Measurement accuracy DMG600 - 610	
Measuring conditions	
Temperature	+23°C ±2°C
Voltage (phase to neutral)	± 0.5% (50...415V~) ±0.5 digit
Voltage (phase to phase)	± 0.5% (90...720V~) ±0.5 digit
Current	± 0.5% (0.1...1.2In) ±0.5 digit
Active Energy	Class 1 (IEC/EN/BS 62053-21)
Reactive energy	Class 2 (IEC/EN/BS 62053-23)
Measurement accuracy DMG615 - 620	
Measuring conditions	
Temperature	+23°C ±2°C
Voltage (phase to neutral)	± 0.2% (50...415V~) ±0.5 digit
Voltage (phase to phase)	± 0.2% (90...720V~) ±0.5 digit
Current	± 0.2% (0.001...1.2In) ±0.5 digit
Active Energy	Class 0.5s (IEC/EN/BS 62053-22)
Reactive energy	Class 2 (IEC/EN/BS 62053-23)

Measurement accuracy DMG611R...	
Measuring conditions	
Temperature	+23 °C ±2 °C
Voltage (phase to neutral)	± 0.5% (50...415V~) ±0.5 digit
Voltage (phase to phase)	± 0.5% (90...720V~) ±0.5 digit
Current	± 0.5% with centered cable (add err. ± 1% close to coil)
Active power	1% (IEC/EN/BS 61557-12)
Active energy	class 1 (IEC/EN/BS 61557-12)
Reactive power	2% (IEC/EN/BS 61557-12)
Reactive energy	class 2 (IEC/EN/BS 61557-12)
Additional errors	
Temperature	0.05%/°K per V, A, W
Insulation	
Rated insulation voltage U <sub>i</sub>	600V~
Rated impulse withstand voltage U <sub>imp</sub>	9.5kV
Power frequency withstand voltage	5.2kV
Ambient conditions	
Operating temperature	-20...+60°C
Storage temperature	-30...+80°C
Relative humidity	<80% (IEC/EN/BS 60068-2-78)
Maximum pollution degree	2
Overvoltage category	3
Measurement category	III
Climatic sequence	Z/ABDM (IEC/EN/BS 60068-2-61)
Shock resistance	15g (IEC/EN/BS 60068-2-27)
Vibration resistance	0.7g (IEC/EN/BS 60068-2-6)
Connections	
Type of terminal	Plug-in / removable
Conductor cross section (min...max)	0.2...2.5mm <sup>2</sup> (24...12AWG)
UL Rating	0.75...2.5mm <sup>2</sup> (18...12AWG)
Conductor cross section (min...max)	
Tightening torque	0.56Nm (5lb.in)
Housing	
Version	Flush-mount
Material	Polycarbonate
Degree of protection	IP54 on front - IP20 terminals
Weight	330g
Certifications and compliance	
Certifications obtained	EAC - For DMG600-610: RCM, cULus
Comply with standards	IEC/EN/BS 61010-1, IEC/EN/BS 61010-2-030, IEC/EN/BS 61000-6-2, IEC/EN/BS 61000-6-3, for DMG600-610: UL 61010-1, CSA C22.2 n° 61010-1, UL 61010-2-030, CSA 22.2 n° 61010-2-030
UL Marking	Use 75°C min copper (CU) conductor only AWG Range: 18-12AWG stranded or solid Field Wiring Terminals Tightening Torque: 4.5lb.in Flat panel mounting on a Type 1 enclosure

Auxiliary supply connected to a line with a phase-neutral voltage ≤300V.

LOVATO ELECTRIC S.P.A.

24020 GORLE (BERGAMO) ITALIA  
VIA DON E. MAZZA, 12  
TEL. 035 4282111  
E-mail info@LovatoElectric.com  
Web www.LovatoElectric.com



## MULTIMETRO DIGITALE

Manuale operativo

DMG600 - DMG610 -  
DMG615 - DMG611R... - DMG620



### WARNING!

- Carefully read the manual before the installation or use.
- This equipment is to be installed by qualified personnel, complying to current standards, to avoid damages or safety hazards.
- Before any maintenance operation on the device, remove all the voltages from measuring and supply inputs and short-circuit the CT input terminals.
- The manufacturer cannot be held responsible for electrical safety in case of improper use of the equipment.
- Products illustrated herein are subject to alteration and changes without prior notice. Technical data and descriptions in the documentation are accurate, to the best of our knowledge, but no liabilities for errors, omissions or contingencies arising there from are accepted.
- A circuit breaker must be included in the electrical installation of the building. It must be installed close by the equipment and within easy reach of the operator. It must be marked as the disconnecting device of the equipment: IEC/EN/BS 61010-1 § 6.11.3.1.
- Clean the device with a soft dry cloth; do not use abrasives, liquid detergents or solvents.



### ATTENTION !

- Lire attentivement le manuel avant toute utilisation et installation.
- Ces appareils doivent être installés par un personnel qualifié, conformément aux normes en vigueur en matière d'installations, afin d'éviter de causer des dommages à des personnes ou choses.
- Avant toute intervention sur l'instrument, mettre les entrées de mesure et d'alimentation hors tension et court-circuiter les transformateurs de courant.
- Le constructeur n'assume aucune responsabilité quant à la sécurité électrique en cas d'utilisation impropre du dispositif.
- Les produits décrits dans ce document sont susceptibles d'évoluer ou de subir des modifications à n'importe quel moment. Les descriptions et caractéristiques techniques du catalogue ne peuvent donc avoir aucune valeur contractuelle.
- Un interrupteur ou disjoncteur doit être inclus dans l'installation électrique du bâtiment. Celui-ci doit se trouver tout près de l'appareil et l'opérateur doit pouvoir y accéder facilement. Il doit être marqué comme le dispositif d'interruption de l'appareil : IEC/EN/BS 61010-1 § 6.11.3.1.
- Nettoyer l'appareil avec un chiffon doux, ne pas utiliser de produits abrasifs, détergents liquides ou solvants.



### ACHTUNG!

- Dieses Handbuch vor Gebrauch und Installation aufmerksam lesen.
- Zur Vermeidung von Personen- und Sachschäden dürfen diese Geräte nur von qualifiziertem Fachpersonal und unter Befolgung der einschlägigen Vorschriften installiert werden.
- Vor jedem Eingriff am Instrument die Spannungszufuhr zu den Messeingängen trennen und die Stromwandler kurzschließen.
- Bei zweckwidrigem Gebrauch der Vorrichtung übernimmt der Hersteller keine Haftung für die elektrische Sicherheit.
- Die in dieser Broschüre beschriebenen Produkte können jederzeit weiterentwickelt und geändert werden. Die im Katalog enthaltenen Beschreibungen und Daten sind daher unverbindlich und ohne Gewähr.
- In die elektrische Anlage des Gebäudes ist ein Ausschalter oder Trennschalter einzubauen. Dieser muss sich in unmittelbarer Nähe des Geräts befinden und vom Bediener leicht zugänglich sein. Er muss als Trennvorrichtung für das Gerät gekennzeichnet sein: IEC/EN/BS 61010-1 § 6.11.3.1.
- Das Gerät mit einem weichen Tuch reinigen, keine Scheuermittel, Flüssigreinerer oder Lösungsmittel verwenden.



### ADVERTENCIA

- Leer atentamente el manual antes de instalar y utilizar el regulador.
- Este dispositivo debe ser instalado por personal cualificado conforme a la normativa de instalación vigente a fin de evitar daños personales o materiales.
- Antes de realizar cualquier operación en el dispositivo, desconectar la corriente de las entradas de alimentación y medida, y cortocircuitar los transformadores de corriente.
- El fabricante no se responsabilizará de la seguridad eléctrica en caso de que el dispositivo no se utilice de forma adecuada.
- Los productos descritos en este documento se pueden actualizar o modificar en cualquier momento. Por consiguiente, las descripciones y los datos técnicos aquí contenidos no tienen valor contractual.
- La instalación eléctrica del edificio debe disponer de un interruptor o disyuntor. Este debe encontrarse cerca del dispositivo, en un lugar al que el usuario pueda acceder con facilidad. Además, debe llevar el mismo marcado que el interruptor del dispositivo (IEC/EN/BS 61010-1 § 6.11.3.1).
- Limpiar el dispositivo con un trapo suave; no utilizar productos abrasivos, detergentes líquidos ni disolventes.



### UPOZORNĚNÍ

- Návod se pozorně pročtěte, než začnete regulátor instalovat a používat.
- Tato zařízení smí instalovat kvalifikovaní pracovníci v souladu s platnými předpisy a normami pro předcházení úrazu osob či poškození věcí.
- Před jakýmkoli zásahem do přístroje odpojte měřicí a napájecí vstupy od napětí a zkratujte transformátory proudu.
- Výrobce nenese odpovědnost za elektrickou bezpečnost v případě nevhodného používání regulátoru.
- Výrobky popsané v tomto dokumentu mohou kdykoli projít úpravami či dalším vývojem. Popisy a údaje uvedené v katalogu nemají proto žádnou smluvní hodnotu.
- Spínač či odpojovač je nutno zabudovat do elektrického rozvodu v budově. Musejí být nainstalované v těsné blízkosti přístroje a snadno dostupné pracovníku obsluhy. Je nutno ho označit jako vypínači zařízení přístroje: IEC/EN/BS 61010-1 § 6.11.3.1.
- Přístroj čistěte měkkou utěrkou, nepoužívejte abrazivní produkty, tekutá čistidla či rozpouštědla.



### AVVERTIZARE!

- Cititi cu atenție manualul înainte de instalare sau utilizare.
- Acest echipament va fi instalat de personal calificat, în conformitate cu standardele actuale, pentru a evita deteriorări sau pericolele.
- Înainte de efectuarea oricărei operațiuni de întreținere asupra dispozitivului, îndeplătiți toate tensiunile de la intrările de măsurare și de alimentare și scurtcircuitați bornele de intrare CT.
- Producătorul nu poate fi considerat responsabil pentru siguranța electrică în caz de utilizare incorectă a echipamentului.
- Produsele ilustrate în prezentul sunt supuse modificărilor și schimbărilor fără notificare anterioară. Datele tehnice și descrierile din documentație sunt precise, în măsura cunoștințelor noastre, dar nu se acceptă nicio răspundere pentru erorile, omisiunile sau evenimentele neprevăzute care apar ca urmare a acestora.
- Trebuie inclus un disjunctiv în instalația electrică a clădirii. Acesta trebuie instalat aproape de echipament și într-o zonă ușor accesibilă operatorului. Acesta trebuie marcat ca fiind dispozitivul de deconectare al echipamentului: IEC/EN/BS 61010-1 § 6.11.3.1.
- Curățați instrumentul cu un material textil moale și uscat; nu utilizați substanțe abrazive, detergenți lichizi sau solvenți.



### ATTENZIONE!

- Leggere attentamente il manuale prima dell'utilizzo e l'installazione.
- Questi apparecchi devono essere installati da personale qualificato, nel rispetto delle vigenti normative impiantistiche, allo scopo di evitare danni a persone o cose.
- Prima di qualsiasi intervento sullo strumento, togliere tensione dagli ingressi di misura e di alimentazione e cortocircuitare i trasformatori di corrente.
- Il costruttore non si assume responsabilità in merito alla sicurezza elettrica in caso di utilizzo improprio del dispositivo.
- I prodotti descritti in questo documento sono suscettibili in qualsiasi momento di evoluzioni o di modifiche. Le descrizioni ed i dati a catalogo non possono pertanto avere alcun valore contrattuale.
- Un interruttore o disgiuntore va compreso nell'impianto elettrico dell'edificio. Esso deve trovarsi in stretta vicinanza dell'apparecchio ed essere facilmente raggiungibile da parte dell'operatore. Deve essere marchiato come il dispositivo di interruzione dell'apparecchio: IEC/EN/BS 61010-1 § 6.11.3.1.
- Pulire l'apparecchio con panno morbido, non usare prodotti abrasivi, detergenti liquidi o solventi.



### UWAGA!

- Przed użyciem i instalacją urządzenia należy uważnie przeczytać niniejszą instrukcję.
- W celu uniknięcia obrażeń osób lub uszkodzenia mienia tego typu urządzenia muszą być instalowane przez wykwalifikowany personel, zgodnie z obowiązującymi przepisami.
- Przed rozpoczęciem jakichkolwiek prac na urządzeniu należy odłączyć napięcie od wejść pomiarowych i zasilania oraz zewrzeć zaciski przekładnika prądowego.
- Producent nie przyjmuje na siebie odpowiedzialności za bezpieczeństwo elektryczne w przypadku niewłaściwego użytkowania urządzenia.
- Produkty opisane w niniejszym dokumencie mogą być w każdej chwili udoskonalone lub zmodyfikowane. Opisy oraz dane katalogowe nie mogą mieć w związku z tym żadnej wartości umownej.
- W instalacji elektrycznej budynku należy uwzględnić przełącznik lub wyłącznik automatyczny. Powinien on znajdować się w bliskim sąsiedztwie urządzenia i być łatwo osiągalny przez operatora. Musi być oznaczony jako urządzenie służące do wyłączania urządzenia: IEC/EN/BS 61010-1 § 6.11.3.1.
- Urządzenie należy czyścić miękką szmatką, nie stosować środków ściernych, płynnych detergentów lub rozpuszczalników.



### 警告!

- 安装或使用前，请仔细阅读本手册。
- 本设备只能由合格人员根据现行标准进行安装，以避免造成损坏或安全危害。
- 对设备进行任何维护操作前，请移除测量输入端和电源输入端的所有电压，并短接 CT 输入端。
- 制造商不负责因设备使用不当导致的电气安全问题。
- 此处说明的产品可能会有变更，恕不提前通知。我们竭力确保本文件中技术数据和说明的准确性，但对于错误、遗漏或由此产生的意外事件概不负责。
- 建筑电气系统中必须装有断路器。断路器必须安装在靠近设备且方便操作人员触及的地方。必须将断路器标记为设备的断开装置：IEC/EN/BS 61010-1 § 6.11.3.1
- 请使用柔软的干布清洁设备；切勿使用研磨剂、洗涤剂或溶剂。



### ПРЕДУПРЕЖДЕНИЕ!

- Прежде чем приступать к монтажу или эксплуатации устройства, внимательно ознакомьтесь с содержанием настоящего руководства.
- Во избежание травм или материального ущерба монтаж должен осуществляться только квалифицированным персоналом в соответствии с действующими нормативами.
- Перед проведением любых работ по техническому обслуживанию устройства необходимо обесточить все измерительные и питающие входные контакты, а также замкнуть накоротко входные контакты трансформатора тока (ТТ).
- Производитель не несет ответственность за обеспечение электробезопасности в случае ненадлежащего использования устройства.
- Изделия, описанные в настоящем документе, в любой момент могут подвергнуться изменениям или усовершенствованиям. Поэтому каталожные данные и описания не могут рассматриваться как действительные с точки зрения контрактов.
- Электрическая сеть здания должна быть оснащена автоматическим выключателем, который должен быть расположен вблизи оборудования в пределах доступа оператора. Автоматический выключатель должен быть промаркирован как отключающее устройство оборудования: IEC/EN/BS 61010-1 § 6.11.3.1.
- Очистку устройства производить с помощью мягкой сухой ткани, без применения абразивных материалов, жидких мощных средств или растворителей.



### DIKKATI!

- Montaj ve kullanımdan önce bu el kitabını dikkatlice okuyunuz.
- Bu aparatlar kişilere veya nesnelere zarar verme ihtimaline karşı yürürlükte olan sistem kuma normlarına göre kalifiye personel tarafından monte edilmelidir.
- Aparata (çihaz) herhangi bir müdahalede bulunmadan önce ölçüm girişlerindeki genilimi kesip akım transformatorlerinede kısa devre yaptırınız.
- Üretici aparatın hatalı kullanımından kaynaklanan elektriksel güvenliği ait sorumluluk kabul etmez.
- Bu dokümanda tarif edilen ürünler her an evrimlere veya değişimlere açıktır. Bu sebeple katalogdaki tarif ve değerler herhangi bir bağlayıcı değeri haiz değildir.
- Binanın elektrik sisteminde bir anahtar veya şalter bulunmalıdır. Bu anahtar veya şalter operatörün kolaylıkla ulaşabileceği yakın bir yerde olmalıdır. Aparat (çihaz) devreden çıkartma görevi yapan bu anahtar veya şalterin markası: IEC/EN/BS 61010-1 § 6.11.3.1.
- Aparat (çihaz) sıvı deterjan veya solvent kullanarak yumuşak bir bez ile siliniz aşındırıcı temizlik ürünleri kullanmayınız.



### UPOZORENJE!

- Prije instalacije ili korištenja uređaja, pažljivo pročitate upute.
- Ovaj uređaj mora instalirati, u skladu s važećim normama, obučena osoba kako bi se izbjegle štete ili sigurnosne opasnosti.
- Prije bilo kakvog zahvata na uređaju otpojite napajanje s mjernih i napajajućih ulaza i kratko spojite ulazne stezaljke strujnog transformatora.
- Proizvođač ne snosi odgovornost za električnu sigurnost u slučaju nepravilnog korištenja opreme.
- Ovdje prikazan uređaj predmet je stalnog usavršavanja i promjena bez prethodne najave. Tehnički podaci i opisi u ovim uputama su točni, ali ne preuzimamo odgovornost za moguće izmjene namjerne greške.
- U električnu instalaciju zgrade mora biti instaliran prekidač. On mora biti instaliran blizu uređaja i na dohvata ruke operatera, te označen kao rastavljač u skladu s normom IEC/EN/BS 61010-1 § 6.11.3.1
- Uređaj čistite s mekom, suhom krpom bez primjene abraziva, tekućina, otapala ili deterdženta.



	Pagina
INDICE	
Introduzione	16
Descrizione	16
Funzione dei tasti frontali	16
Indicazioni sul display	16
Visualizzazione delle misure	17
Tabella delle pagine del display	17
Navigazione fra le pagine display	18
Indicazione contatori energia	18
Indicazione contaore	18
Indicazione stato limiti (LIMn)	18
Indicazione analisi armonica	19
Espandibilità	19
Porta di programmazione IR	19
Impostazione dei parametri da PC, tablet o smartphone	20
Menu principale	20
Impostazione dei parametri (setup) da pannello frontale	20
Tabella dei parametri	21
Allarmi	24
Menu comandi	24
Test di collegamento	24
Utilizzo chiavetta CX01	24
Utilizzo chiavetta CX02	25
Installazione	25
Schemi di collegamento	26
Interfaccia RS485	27
Disposizione morsetti	27
Dimensioni meccaniche e foratura pannello (mm)	27
Caratteristiche tecniche	28

## INTRODUZIONE

I multimetri DMG6... sono stati progettati per unire la massima semplicità di utilizzo con una ampia scelta di funzioni avanzate. In esecuzione per montaggio a pannello con dimensioni standard 96x96mm, uniscono il moderno design del frontale alla praticità di montaggio e alla possibilità di espansione sul retro, dove è possibile alloggiare un modulo della serie EXP... Il frontale è dotato della interfaccia ottica a infrarossi che consente la programmazione tramite USB o Wi-Fi.

Il display retroilluminato LCD consente una interfaccia utente chiara ed intuitiva. DMG610, DMG615 e DMG611R... sono inoltre dotati di una interfaccia di comunicazione RS485 isolata, DMG620 di una porta Ethernet isolata, entrambe con protocollo Modbus per consentirne la supervisione.

## DESCRIZIONE

- Multimetro digitale trifase.
- Montaggio a pannello, contenitore standard 96x96mm.
- Display LCD retroilluminato.
- Versioni:
  - DMG600 - versione base, espandibile;
  - DMG610 - espandibile con interfaccia RS485 incorporata;
  - DMG615 - espandibile con interfaccia RS485 incorporata, classe 0,5s per energia attiva;
  - DMG611R... - espandibile con interfaccia RS485 incorporata, lettura corrente con bobine di Rogowski;
  - DMG620 - espandibile, con porta Ethernet incorporata, classe 0,5s per energia attiva.
- 4 tasti di navigazione per funzioni ed impostazioni.
- Bus di espansione con 1 slot per moduli di espansione serie EXP:
  - interfacce di comunicazione RS232, RS485, Ethernet, USB;
  - ingressi/uscite digitali (statiche o a relè).
- Elevata accuratezza delle misure in vero valore efficace (TRMS).
- Vasta gamma di misure disponibili, inclusive di THD di tensione e di corrente.
- Alimentazione ausiliaria ad ampio range di tensione (100-440VAC).
- Interfaccia di programmazione ottica frontale, isolata galvanicamente, alta velocità, impermeabile, compatibile con dongle USB e Wi-Fi.
- Programmazione dal fronte, da PC o da tablet/smartphone.
- Protezione impostazioni via password a 2 livelli.
- Copia di salvataggio delle impostazioni originali.
- Montaggio senza necessità di utensili.

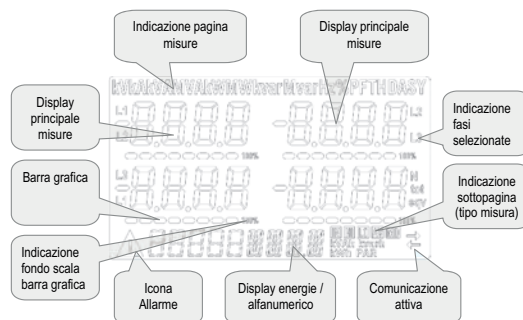
## FUNZIONE DEI TASTI FRONTALI

**Tasto MENU** – Serve per entrare o uscire dai vari menu sia di visualizzazione che di impostazione.

**Tasti ▲ e ▼** – Servono per lo scorrimento fra le pagine video, per la selezione fra le possibili scelte presentate a display e per la modifica di impostazioni (incremento/decremento).

**Tasto ↻** - Serve per lo scorrimento delle sotto-pagine, per confermare una scelta effettuata e per passare da una modalità all' altra di visualizzazione.

## INDICAZIONI SUL DISPLAY





**VISUALIZZAZIONE DELLE MISURE**

- I tasti ▲ e ▼ consentono di scorrere le pagine di visualizzazione misure una per volta. La pagina attuale è riconoscibile tramite la visualizzazione della unità di misura nella parte alta del display.
- Alcune delle misure potrebbero non essere visualizzate in funzione della programmazione e del collegamento dell'apparecchio (ad esempio se programmato per un sistema senza neutro le misure riferite al neutro non vengono visualizzate).
- Per ogni pagina, il tasto ↻ consente di accedere a delle sottopagine (ad esempio per visualizzare i valori massimi e minimi registrati per la misura selezionata).
- La sottopagina visualizzata correntemente è indicata in basso a destra da una delle seguenti icone:
  - **IN = Valore istantaneo** – Valore istantaneo attuale della misura, visualizzato di default ogni volta che si cambia pagina;
  - **HI = Valore massimo istantaneo** – Valore più alto misurato dal multimetro per la relativa misura. I valori HIGH vengono memorizzati e mantenuti anche in assenza di alimentazione. Possono essere azzerati tramite apposito comando (vedere menu comandi);
  - **LO = Valore minimo istantaneo** – Valore più basso misurato dal multimetro dal momento della messa in tensione. Viene resettato con lo stesso comando usato per i valori HI;
  - **AV = Valore integrato** – Valore della misura integrato (mediato) nel tempo. Consente di vedere una misura con variazioni lente. Vedere menu integrazione;
  - **MD = Massimo valore integrato** – Valore massimo del valore integrato (max demand). Rimane memorizzato in memoria non volatile ed è resettabile con apposito comando.



- L'utente ha la possibilità di specificare su quale pagina e su quale sottopagina il display deve ritornare automaticamente dopo che è trascorso un tempo senza che siano premuti dei tasti.
- Volendo è anche possibile programmare il multimetro in modo che la visualizzazioni resti sempre nella posizione in cui è stata lasciata.
- Per l'impostazione di queste funzioni vedere menu P02 – Utilità.

TABELLA DELLE PAGINE DEL DISPLAY

N°	Selezione con ▲ e ▼ PAGINE	Selezione con ↻ SOTTO-PAGINE			
		HI	LO	AV	MD
1	TENSIONI CONCATENATE - V(L1-L2), V(L2-L3), V(L3-L1), V(LL)EQV	HI	LO	AV	
2	TENSIONI DI FASE - V(L1-N), V(L2-N), V(L3-N), V(L-N)EQV	HI	LO	AV	
3	CORRENTI DI FASE E DI NEUTRO - I(L1), I(L2), I(L3), I(N)	HI	LO	AV	MD
4	POTENZA ATTIVA - P(L1), P(L2), P(L3), P(TOT)	HI	LO	AV	MD
5	POTENZA REATTIVA - Q(L1), Q(L2), Q(L3), Q(TOT)	HI	LO	AV	MD
6	POTENZA APPARENTE - S(L1), S(L2), S(L3), S(TOT)	HI	LO	AV	MD
7	FATTORE DI POTENZA - PF(L1), PF(L2), PF(L3), PF(EQ)	HI	LO	AV	
8	SBILANCIAMENTO POTENZA ATTIVA - L1-L2, L2-L3, L3-L1	HI	LO	AV	
9	FREQUENZA - F, ASY(VLL), ASY(VLN), ASY(I)	HI	LO	AV	
10	ASIMMETRIA ASY(VLL)	HI	LO	AV	
11	ASIMMETRIA ASY(VLN)	HI	LO	AV	
12	ASIMMETRIA ASY(I)	HI	LO	AV	
13	DIST. ARMONICA TENSIONI L-L - THD-V(L1-L2), THD-V(L2-L3), THD-V(L3-L1)	HI	LO	AV	
14	ARMONICHE VLL	H2...H15			
15	DIST. ARMONICA TENSIONI L-N - THD-V(L1), THD-V(L2), THD-V(L3)	HI	LO	AV	
16	ARMONICHE VLN	H2...H15			
17	DIST. ARMONICA CORRENTE - THD-I(L1), THD-I(L2), THD-I(L3)	HI	LO	AV	
18	ARMONICHE CORRENTE	H2...H15			
19	CONTATORI DI ENERGIA (L1) kWh+(L1)	TOT	PAR		
20	kWh-(L1)	TOT	PAR		
21	CONTATORI DI ENERGIA (L2) kWh+(L2)	TOT	PAR		
22	kWh-(L2)	TOT	PAR		
23	CONTATORI DI ENERGIA (L3) kWh+(L3)	TOT	PAR		
24	kWh-(L3)	TOT	PAR		
25	CONTATORI DI ENERGIA (L1) kvarh+(L1)	TOT	PAR		
26	kvarh-(L1)	TOT	PAR		
27	CONTATORI DI ENERGIA (L2) kvarh+(L2)	TOT	PAR		
28	kvarh-(L2)	TOT	PAR		
29	CONTATORI DI ENERGIA (L3) kvarh+(L3)	TOT	PAR		
30	kvarh-(L3)	TOT	PAR		
31	CONTAORE hhhhhh mm ss	TOT	PAR		
32	STATO I/O				
33	SOGLIE LIMITE LIM1-LIM2-LIM3-LIM4				
34	ALLARMI ALA1-ALA2-ALA3-ALA4				
35	INFO-REVISIONI-SERIAL NR. MODELLO,REV SW, REV HW, Nr. SERIE				

Nota: le pagine evidenziate con colore grigio nella tabella sopra potrebbero non essere visualizzate se la funzione o il parametro che le controlla non sono abilitati. Ad esempio se non viene programmato alcun allarme, la corrispondente pagina non viene visualizzata.

NAVIGAZIONE FRA LE PAGINE DISPLAY

Tensioni concatenate



IN = Valore istantaneo

HI = Valore massimo

LO = Valore minimo

AV = Valore medio



Tensioni di fase



IN = Valore istantaneo

HI = Valore massimo

LO = Valore minimo

AV = Valore medio



Correnti di fase e neutro



IN = Valore istantaneo

HI = Valore massimo

LO = Valore minimo

AV = Valore medio



(continua)

INDICAZIONE CONTATORI ENERGIA

- Durante il normale funzionamento, la parte inferiore del display è utilizzata per l'indicazione dei contatori di energia.
- Di default, in abbinamento alle misure elettriche viene indicata l'energia attiva totale importata (kWh).
- In abbinamento alla pagina delle potenze reattive viene invece indicata l'energia reattiva importata (kvarh) ed in abbinamento alle potenze apparenti l'energia apparente (kVAh).
- Se l'unità di misura è accesa fissa significa che il contatore in questione è quello dell'energia importata (positiva). Impostando il parametro P02.09 su ON è possibile abilitare anche la visualizzazione delle energie esportate (negative). Queste energie vengono evidenziate dalla unità di misura lampeggiante, e sono visualizzate successivamente a quelle importate premendo ▼.



- Se viene abilitata la visualizzazione delle energie per singola fase (P02.10=ON), allora per ogni potenza verranno visualizzate tre pagine indipendenti aggiuntive, una per ciascuna fase, comprendenti la potenza e l'energia riferite alla fase in oggetto.

INDICAZIONE CONTAORE

- Se il contaore è abilitato (vedere menu P05) il DMG6... visualizza la pagina contaore con il formato indicato in figura:



INDICAZIONE STATO LIMITI (LIMn)

- Se sono state abilitate delle soglie limite (LIMn - vedere menu P08) il loro stato viene visualizzato come indicato in figura.

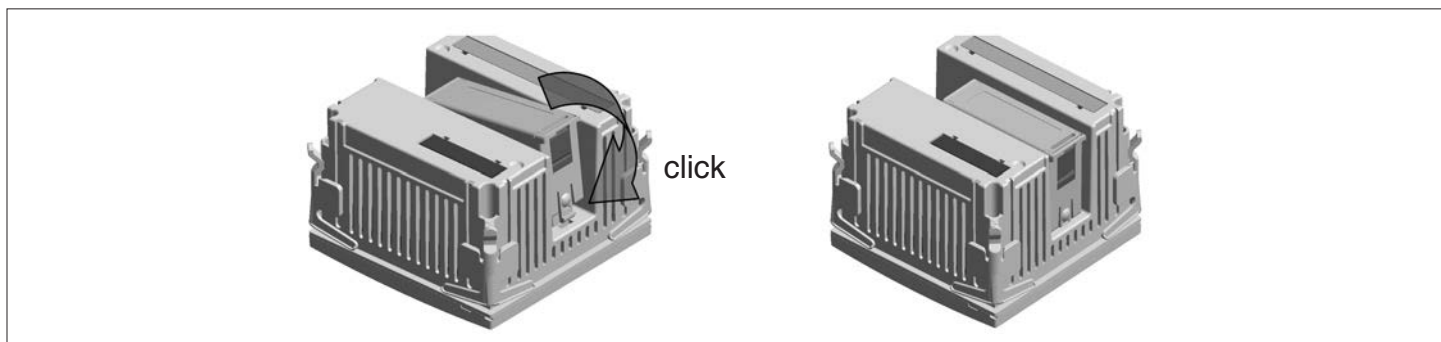


## INDICAZIONE ANALISI ARMONICA

- Nel DMG6... è disponibile l'analisi armonica fino al 15° ordine delle seguenti misure:
  - tensioni concatenate;
  - tensioni di fase;
  - correnti.
- Per attivare l'analisi armonica, impostare P02.12 = THD+HAR.
- Con P02.12 = THD viene visualizzato solo il THD delle misure.

## ESPANDIBILITÀ

- Grazie al suo bus di espansione, il DMG6... può essere espanso con un modulo aggiuntivo della serie EXP...
- I moduli EXP... supportati si dividono nelle seguenti categorie:
  - moduli di comunicazione;
  - moduli di I/O digitali.
- Per inserire un modulo di espansione:
  - togliere l'alimentazione;
  - rimuovere il coperchio protettivo dello slot di espansione;
  - inserire il gancio superiore del modulo nella apposita feritoia in alto nello slot;
  - ruotare il modulo verso il basso inserendo il connettore sul bus;
  - premere fino a che l'apposita clip sul lato inferiore del modulo si aggancia a scatto.

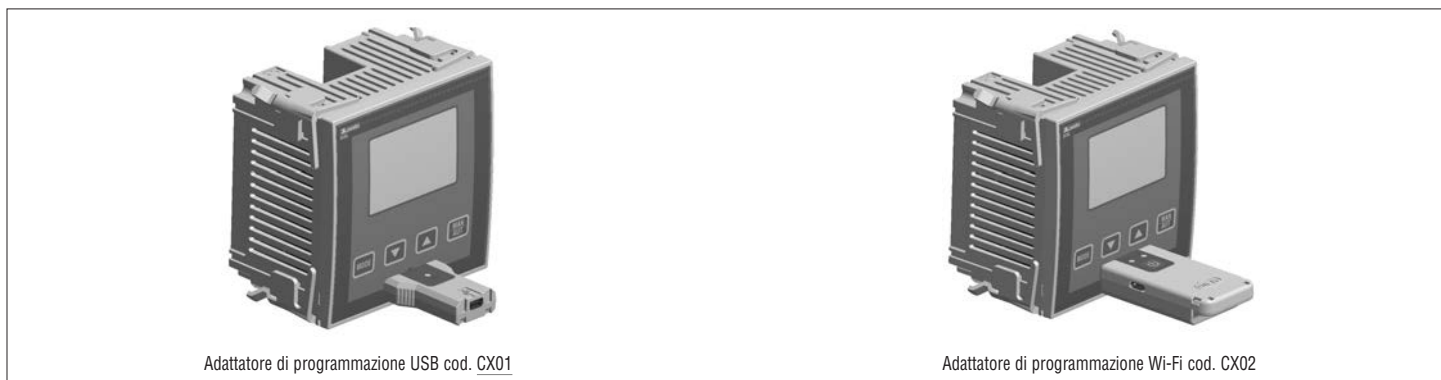


- Quando un DMG6... viene alimentato, riconosce automaticamente il modulo EXP... ad esso collegato.
- I moduli di espansione forniscono delle risorse aggiuntive che possono essere sfruttate tramite gli opportuni menu di impostazione.
- I menu di impostazione che riguardano le espansioni sono disponibili anche se i moduli non sono fisicamente presenti.
- La seguente tabella riassume i modelli di espansione supportati:

TIPO MODULO	CODICE	FUNZIONE
I/O DIGITALI	EXP1000	4 INGRESSI
	EXP1001	4 USCITE STATICHE
	EXP1002	2 IN + 2 OUT STATICHE
	EXP1003	2 RELE' IN SCAMBIO
	EXP1008	2 IN + 2 OUT RELE'
COMUNICAZIONE	EXP1010	USB
	EXP1011	RS232
	EXP1012	RS485
	EXP1013	Ethernet

## PORTA DI PROGRAMMAZIONE IR

- La configurazione dei parametri del DMG6... si può effettuare tramite la porta ottica frontale, attraverso la chiavetta di programmazione IR-USB codice CX01 oppure la chiavetta IR-Wi-Fi codice CX02.
- Questa porta di programmazione ha i seguenti vantaggi:
  - consente di effettuare la configurazione e la manutenzione senza la necessità di accedere al retro dell'apparecchio e quindi di aprire il quadro elettrico;
  - è galvanicamente isolata dalla circuiteria interna, garantendo la massima sicurezza per l'operatore;
  - consente una elevata velocità di trasferimento dei dati;
  - consente una protezione frontale IP54;
  - restringe la possibilità di accessi non autorizzati alla configurazione del dispositivo, in quanto richiede la presenza delle chiavette CX01 o CX02.
- Semplicemente avvicinando una chiavetta CX... alla porta frontale ed inserendo le spine negli appositi fori, si otterrà il vicendevole riconoscimento dei dispositivi evidenziato dal colore verde del LED LINK sulla chiavetta di programmazione.



Adattatore di programmazione USB cod. CX01

Adattatore di programmazione Wi-Fi cod. CX02

## IMPOSTAZIONE PARAMETRI DA PC, TABLET O SMARTPHONE

- **PC:** mediante il software Xpress è possibile effettuare il trasferimento dei parametri di set-up (precedentemente impostati) da DMG6... al disco del PC e viceversa.
- **Tablet/smartphone:** utilizzando l'apposita App LOVATO Electric Sam1, disponibile per sistemi operativi Android ed iOS in abbinamento ai dongle Wi-Fi CX02 è possibile effettuare la programmazione dei parametri in modo molto semplice ed innovativo.

## MENU PRINCIPALE

Per accedere al menu principale:

- Premere il tasto **MENU**. Viene visualizzato il menu principale (vedi figura) con le possibili scelte:
  - SET – Accesso al menu impostazioni setup;
  - CMD – Accesso al menu comandi;
  - PAS – Inserimento della password;
  - I-O – Visualizzazione stato espansione I/O.
- La scelta selezionata lampeggia. Nel display alfanumerico scorre una scritta descrittiva della scelta effettuata.
- Se è necessario impostare la password, il menu si apre con la voce PAS già selezionata.
- Premere **▲▼** per selezionare la voce volute e poi premere **↻** per confermare la scelta.
- Se si vuole tornare alla visualizzazione misure premere di nuovo **MENU**.



## IMPOSTAZIONE DEI PARAMETRI (SETUP) DAL PANNELLO FRONTALE

- Dalla normale visualizzazione misure, premere **MENU** per richiamare il menu principale, quindi selezionare SET e premere **↻** per accedere al menu impostazioni.
- Il display indica il primo livello di menu P.01 nel display in basso a sinistra, con la selezione 01 lampeggiante.
- Selezionare il menu desiderato (P.01, P.02, P.03...) tramite i tasti **▲▼**. Mentre si seleziona, il display alfanumerico riporta una breve descrizione scorrevole del menu attualmente selezionato.
- Se si vuole uscire e tornare alla visualizzazione misure, premere **MENU**.



Impostazione: selezione menu

- Nella seguente tabella sono elencati i menu disponibili :

Cod	MENU	DESCRIZIONE
P01	GENERALE	Dati caratteristici dell'impianto
P02	UTILITA'	Lingua, luminosità, display ecc.
P03	PASSWORD	Abilitazione protezione accesso
P04	INTEGRAZIONE	Tempi di integrazione misure
P05	CONTAORE	Abilitazione contaore
P07	COMUNICAZIONE (COMn)	Porte di comunicazione
P08	SOGLIE LIMITE (LIMn)	Soglie sulle misure
P09	ALLARMI (ALAn)	Messaggi di allarme
P11	IMPULSI (PULn)	Impulsi di conteggio energia
P13	INGRESSI (INPn)	Ingressi digitali
P14	USCITE (OUTn)	Uscite digitali

- Premere **↻** per accedere al menu selezionato.
- A questo punto è possibile selezionare il sottomenu (se presente) e poi il numero sequenziale del parametro, sempre con la funzione dei tasti come segue:



Impostazione: selezione numero del parametro

- Una volta impostato il numero del parametro desiderato, proseguendo con **↻** si passa alla modalità modifica del valore del parametro, che viene visualizzato nel display alfanumerico.
- Premendo **▲** o **▼** il valore del parametro viene modificato all'interno del range previsto.
- Premendo contemporaneamente **▲** e **▼** il valore viene riportato immediatamente al valore di default di fabbrica.
- Premendo contemporaneamente **▼** e **↻** il valore viene impostato al minimo possibile, mentre con **▲** e **↻** al massimo possibile.



Impostazione valore del parametro

- Premendo **MENU** il valore del parametro viene memorizzato e si torna al livello precedente, cioè alla selezione parametri.
- Premere più volte **MENU** per uscire dalla impostazione e salvare i parametri. L'apparecchio si reinizializza.
- In alternativa, dall'interno della programmazione, tenendo premuto **MENU** per tre secondi consecutivi, si salvano le modifiche e si esce direttamente.
- Se non vengono premuti tasti per 2 minuti consecutivi, il menu setup viene abbandonato automaticamente e il sistema torna alla visualizzazione normale senza salvare i parametri.
- Rammentiamo che, per i soli dati di set-up modificabili da tastiera, è possibile fare una copia di sicurezza (backup) nella memoria eeprom del DMG6... Questi stessi dati all'occorrenza possono essere ripristinati (restore) nella memoria di lavoro. I comandi di copia di sicurezza e ripristino dei dati sono disponibili nel menu comandi.

## TABELLA DEI PARAMETRI

- Di seguito vengono riportati tutti i parametri di programmazione disponibili in forma tabellare. Per ogni parametro sono indicati il range di impostazione possibile ed il default di fabbrica, oltre ad una spiegazione della funzionalità del parametro. La descrizione del parametro visibile sul display può in qualche caso differire da quanto riportato in tabella a causa del ridotto numero di caratteri disponibile. Il codice del parametro vale comunque come riferimento.

P01 - GENERALE		UdM	Default	Range
P01.01	Primario TA	A	5	1-10000
P01.02	Secondario TA	A	5	1-5
P01.03	Tensione nominale	V	400	50-500000
P01.04	Utilizzo TV		OFF	OFF-ON
P01.05	Primario TV	V	100	50-500000
P01.06	Secondario TV	V	100	50-500
P01.07	Tipo di collegamento		L1-L2-L3-N	L1-L2-L3-N L1-L2-L3 L1-L2-L3-N BIL L1-L2-L3 BIL L1-N-L2 L1-N

P01.01 – Corrente nominale del primario dei TA. Parametro non disponibile per DMG611R...

P01.02 – Corrente del secondario dei TA. Parametro non disponibile per DMG611R...

P01.03 – Tensione nominale dell'impianto.

P01.04 – Programmare ad ON se vengono utilizzati dei TV. Se programmato ad OFF i successivi due parametri vengono ignorati.

P01.05 – Tensione nominale primario TV.

P01.06 – Tensione nominale secondario TV.

P01.07 – Impostare concordemente allo schema di collegamento utilizzato. Vedere schemi di collegamento alla fine del manuale.

P02 - UTILITA'		UdM	Default	Range
P02.01	Lingua		English	English Italiano Francais Espanol Portuguese
P02.02	Retroill. display alta	%	100	0-100
P02.03	Retroill. display bassa	%	30	0-50
P02.04	Tempo passaggio a retroilluminazione bassa	s	30	5-600
P02.05	Ritorno a pagina di default	s	60	OFF / 10-600
P02.06	Pagina di default		VL-L	VL-L / VL-N ...
P02.07	Sotto-pagina di default		INST	INST / HI / LO / AVG / MD
P02.08	Tempo di aggiornamento display	s	0,5	0,1 – 5,0
P02.09	Misura energie esportate		OFF	OFF-ON
P02.10	Misura energie per fase		OFF	OFF-ON
P02.11	Misura asimmetrie		OFF	OFF-ON
P02.12	Misura THD		OFF	OFF/THD/THD+HAR
P02.13	Misura sbilanciamento potenze		OFF	OFF-ON
P02.14	Lampeggio display in caso di allarme		OFF	OFF-ON

P02.05 – Se impostato ad OFF il display rimane sempre nella pagina dove è stato lasciato dall'utente. Se impostato ad un valore, dopo questo tempo il display ritorna alla pagina impostata con P02.06.

P02.06 – Numero della pagina alla quale il display ritorna automaticamente una volta che è trascorso il tempo P02.05 dall'ultima pressione di un tasto.

P02.07 – Tipo di sotto-pagina alla quale il display torna dopo trascorso P02.05.

P02.09 – Abilita la misura e la visualizzazione delle energie esportate (generate verso la rete).

P02.10 – Abilita la misura e la visualizzazione delle energie per singola fase.

P02.11 – Abilita la misura e la visualizzazione delle asimmetrie di tensione e di corrente.

P02.12 – Abilita la misura e la visualizzazione delle armoniche di tensione e di corrente. THD = distorsione armonica totale; HAR = armoniche fino al 15° ordine.

P02.13 – Abilita il calcolo e la visualizzazione dello sbilanciamento fra le potenze di fase.

P02.14 – In presenza di un allarme la back light del display lampeggia per evidenziare l'anomalia.

P03 - PASSWORD		UdM	Default	Range
P03.01	Utilizzo password		OFF	OFF-ON
P03.02	Password livello Utente		1000	0-9999
P03.03	Password livello Avanzato		2000	0-9999

**P03.01** – Se impostato ad OFF, la gestione delle password è disabilitata e l'accesso alle impostazioni e al menu comandi è libero.

**P03.02** – Con P03.01 attivo, valore da specificare per attivare l'accesso a livello utente. Vedere capitolo accesso tramite password.

**P03.03** – Come P03.02, riferito all'accesso livello Avanzato.

P04 - INTEGRAZIONE		UdM	Default	Range
P04.01	Modo integrazione		Scorr.	Fisso Scorrevole Sincronismo Bus
P04.02	Tempo integrazione potenze	min	15	1-60
P04.03	Tempo integrazione correnti	min	15	1-60
P04.04	Tempo di integrazione tensioni	min	1	1-60
P04.05	Tempo di integrazione frequenza	min	1	1-60

**P04.01** – Selezione della modalità di calcolo delle misure integrate per il calcolo del max demand (la misura integrata viene aggiornata ogni 1/15 del tempo impostato).

**Fisso** = le misure istantanee vengono integrate per il tempo impostato. Ad ogni scadenza del tempo, la misura integrata viene aggiornata con il risultato dell'ultima integrazione.

**Scorrevole** = le misure istantanee vengono integrate per un tempo = 1/15 del tempo impostato. Ad ogni scadenza di questo intervallo viene sostituito il valore più vecchio con il nuovo calcolato.

La misura integrata viene aggiornata ogni 1/15 del tempo impostato, considerando una finestra scorrevole nel tempo che comprende gli ultimi 15 valori calcolati, di lunghezza totale equivalente al tempo impostato.

**Sincronismo** = come modalità fisso, ma gli intervalli di integrazione sono scanditi da un ingresso digitale esterno programmato con la funzione sincronismo.

**Bus** = come modalità fisso, ma gli intervalli di integrazione sono scanditi da messaggi di sincronismo inviati sul bus seriale.

**P04.02** – Tempo integrazione misure AVG (media) per le potenze attiva, reattiva ed apparente.

**P04.03, P04.04, P04.05** – Tempo integrazione misure AVG (media) per le relative grandezze.

P05 - CONTAORE		UdM	Default	Range
P05.01	Abilitazione generale contaore		ON	OFF-ON
P05.02	Abilitazione contaore parziale		ON	OFF-ON- INPx- LIMx
P05.03	Numero canale (x)		1	1-4

**P05.01** – Se OFF i contaore sono disabilitati e la pagina di misura dei contaore non viene visualizzata.

**P05.02** – Se OFF il contaore parziale non viene incrementato. Se ON viene incrementato quando il multimetro è alimentato. Se abbinato ad una delle variabili interne (LIMn-INPx) viene incrementato solo quando questa condizione è vera.

**P05.03** – Numero del canale (x) della variabile interna eventualmente usato nel parametro precedente. Esempio: Se il contaore parziale deve contare il tempo per cui una misura è oltre una certa soglia, definita dal limite LIM3, programmare LIMx nel parametro precedente e specificare 3 in questo parametro.

P07 - COMUNICAZIONE (COMn, n=1..2)		UdM	Default	Range
P07.n.01	Indirizzo seriale nodo		01	01-255
P07.n.02	Velocità seriale	bps	9600	1200 2400 4800 9600 19200 38400 57600 115200
P07.n.03	Formato dati		8 bit – n	8 bit, no parità 8 bit, dispari 8bit, pari 7 bit, dispari 7 bit, pari
P07.n.04	Bit di stop		1	1-2
P07.n.05	Protocollo		Modbus-RTU	Modbus-RTU Modbus-ASCII Modbus-TCP
P07.n.06	Indirizzo IP		000.000.000.000	000.000.000.000 - 255.255.255.255
P07.n.07	Subnet mask		000.000.000.000	000.000.000.000 - 255.255.255.255
P07.n.08	Porta IP		1001	0-32000
P07.n.09	Client/Server		Server	Client Server
P07.n.10	Indirizzo IP remoto		000.000.000.000	000.000.000.000 – 255.255.255.255
P07.n.11	Porta IP remota		1001	0-32000
P07.n.12	Indirizzo IP gateway		000.000.000.000	000.000.000.000 – 255.255.255.255

**Nota:** questo menu è diviso in 2 sezioni, per i canali di comunicazione COM1..2. Per DMG610, DMG615 e DMG611R, COM1 è la porta RS485 di serie, per DMG620 è la porta Ethernet di serie, mentre COM2 è l'eventuale porta di comunicazione aggiuntiva su modulo EXP.. di espansione.

**P07.n.01** – Indirizzo seriale (nodo) del protocollo di comunicazione.

**P07.n.02** – Velocità di trasmissione della porta di comunicazione.

**P07.n.03** – Formato dati. Impostazioni a 7 bit possibili solo per protocollo ASCII.

**P07.n.04** – Numero bit di stop.

**P07.n.05** – Scelta del protocollo di comunicazione.

P08 - SOGLIE LIMITE (LIMn, n=1..8)		UdM	Default	Range
P08.n.01	Misura di riferimento		OFF	OFF- (misure)
P08.n.02	Funzione		Max	Max - Min - Min+Max
P08.n.03	Soglia superiore		0	-9999 - +9999
P08.n.04	Moltiplicatore		x1	/100 - x10k
P08.n.05	Ritardo	s	0	0.0 - 600.0
P08.n.06	Soglia inferiore		0	-9999 - +9999
P08.n.07	Moltiplicatore		x1	/100 - x10k
P08.n.08	Ritardo	s	0	0.0 - 600.0
P08.n.09	Stato a riposo		OFF	OFF-ON
P08.n.10	Memoria		OFF	OFF-ON
P08.n.11	Abilitazione limite		OFF	OFF-INP-LIM-ALA-REM
P08.n.12	Numero canale (x)		1	1-8

**Nota: questo menu è diviso in 8 sezioni, per le soglie limite LIM1..8**

**P08.n.01** – Definisce a quale delle misure del multimetro applicare la soglia limite.

**P08.n.02** – Definisce il funzionamento della soglia limite. Può essere:

**Max** = LIMn attivo quando la misura supera P08.n.03. P08.n.06 è la soglia di ripristino;

**Min** = LIMn attivo quando la misura è inferiore a P08.n.06. P08.n.03 è la soglia di ripristino;

**Min+Max** = LIMn attivo quando la misura è superiore a P08.n.03 oppure inferiore a P08.n.06.

**P08.n.03 e P08.n.04** – Definiscono la soglia superiore, che è data dal valore di P08.n.03 moltiplicato per P08.n.04.

**P08.n.05** – Ritardo di intervento sulla soglia superiore.

**P08.n.06, P08.n.07, P08.n.08** – Come sopra, riferiti alla soglia inferiore.

**P08.n.09** – Permette di invertire lo stato del limite LIMn.

**P08.n.10** – Definisce se la soglia rimane memorizzata e va azzerata manualmente (ON) o se si ripristina automaticamente (OFF).

**P08.n.11** – Sorgente di abilitazione del limite. Con OFF il limite è sempre abilitato, altrimenti si abilita quando la sorgente programmata è attivata.

**P08.n.12** – Numero del canale x riferito al parametro precedente.

P09 - ALLARMI (ALAn, n=1..4)		Default	Range
P09.n.01	Sorgente allarme	OFF	OFF-LIMx-INPx
P09.n.02	Numero canale (x)	1	1-8
P09.n.03	Memoria	OFF	OFF-ON
P09.n.04	Priorità	Bassa	Bassa - Alta
P09.n.05	Testo	ALAn	(testo 16 caratteri)

**Nota: questo menu è diviso in 4 sezioni, per gli allarmi ALA1..4**

**P09.n.01** – Segnale che provoca l'allarme. Può essere il superamento di una soglia (LIMx), l'attivazione di un ingresso esterno (INPx).

**P09.n.02** – Numero del canale x riferito al parametro precedente.

**P09.n.03** – Definisce se l'allarme rimane memorizzato e va azzerato manualmente (ON) o se si ripristina automaticamente (OFF).

**P09.n.04** – Se l'allarme ha priorità alta, al suo verificarsi provoca lo spostamento automatico del display sulla pagina allarmi e viene visualizzato con l'icona di allarme. Se invece è impostato su priorità bassa, la pagina non cambia e viene visualizzato con l'icona "informazioni".

**P09.n.05** – Testo libero dell'allarme. Max. 16 caratteri.

P11 - IMPULSI (PULn, n=1..2)		Default	Range
P11.n.01	Misura sorgente	OFF	OFF, kWh+, kWh-, kvarh+, kvarh-, kVAh
P11.n.02	Unità di conteggio	100	10/100/1k/10k
P11.n.03	Durata impulso	0,1	0,01-1,00

**Nota: questo menu è diviso in 2 sezioni, per gli impulsi di conteggio energia PUL1..2**

**P11.n.01** – Tipo di energia alla quale è legato l'impulso.

**P11.n.02** – Quantità di energia per ogni impulso (esempio 10Wh, 100Wh, 1kWh ecc.).

**P11.n.03** – Durata dell'impulso.

P13 - INGRESSI (INPn, n=1..4)		UdM	Default	Range
P13.n.01	Funzione ingresso		OFF	OFF - ON - LOCK SYNC- C01...C08
P13.n.02	Stato riposo		OFF	OFF-ON
P13.n.03	Ritardo ON	s	0,05	0,00 - 600,00
P13.n.04	Ritardo OFF	s	0,05	0,00 - 600,00

**Nota: questo menu è diviso in 4 sezioni, per gli ingressi INP1..4**

**P13.n.01** – Funzione ingresso:

**OFF** – Ingresso disabilitato;

**ON** – Ingresso abilitato, usato come sorgente per contatori, ecc.;

**LOCK** – Blocco impostazioni – impedisce l'accesso ad entrambi i livelli;

**SYNC** – Sincronismo per integrazione potenza;

**C01...C08** – Quando questo ingresso viene attivato (sul fronte di salita), viene eseguito il corrispondente comando del menu comandi.

**P13.n.02** – Stato a riposo dell'ingresso. Permette di invertire la logica di attivazione.

**P13.n.03 - P13.n.04** – Ritardi di attivazione – disattivazione dell'ingresso. Permettono di filtrare lo stato per evitare rimbalzi.

P14 - USCITE (OUTn, n=1..4)		UdM	Default	Range
P14.n.01	Funzione di uscita		OFF	OFF-ON-SEQ-LIMx-ALAx-PULx-REMx-OR LIM
P14.n.02	Numero canale (x)		1	1 – 8
P14.n.03	Stato a riposo		OFF	OFF-ON
P14.n.04	Ritardo ON	s	0	0,0-6000,0
P14.n.05	Ritardo OFF	s	0	0,0-6000,0

**Nota: questo menu è diviso in 4 sezioni, per le uscite OUT1..4**

**P14.n.01** – Funzione della uscita:

**OFF** – Uscita disabilitata;

**ON** – Uscita sempre abilitata;

**SEQ** – Uscita attivata in caso di errata sequenza fasi;

**LIMx – ALAx – PULx – REMx** – Uscita abbinata allo stato della variabile programmata. Permette di portare su di una uscita lo stato di una soglia, di un allarme, ecc;

**OR LIM** – Uscita abbinata a OR Logico tra le soglie limite attive.

**P14.n.02** – Numero di canale (x) riferito al parametro precedente.

**P14.n.03** – Stato a riposo dell'uscita. Permette di invertire la logica di funzionamento dell'uscita.

**P14.n.04** – Ritardo attivazione uscita.

**P14.n.05** – Ritardo disattivazione uscita.



#### ALLARMI

- Al sorgere di un allarme, il display mostra una icona di allarme, un codice identificativo e la descrizione dell'allarme nella lingua selezionata.
- Tramite l'apposito parametro del menu utilità, è possibile fare in modo che la retroilluminazione del display lampeggi in caso di allarme per evidenziare la presenza dell'anomalia.
- Se vengono premuti dei tasti di navigazione delle pagine, la scritta scorrevole con le indicazioni di allarme scompare momentaneamente per poi ricomparire dopo 30 secondi.
- Il reset degli allarmi è condizionato alla impostazione del parametro P09.n.03, che definisce se può essere automatico allo scomparire delle condizioni di allarme o se necessita di un azzeramento manuale.

#### MENU COMANDI

- Il menu comandi permette di eseguire operazioni saltuarie quali azzeramenti di misure, contatori, allarmi, ecc.
- Se è stata immessa la password per accesso avanzato, allora tramite il menu comandi è anche possibile effettuare delle operazioni automatiche utili ai fini della configurazione dello strumento.
- Nella seguente tabella sono riportate le funzioni disponibili con il menu comandi, divise a seconda del livello di accesso necessario.

Cod.	COMANDO	LIVELLO ACCESSO		DESCRIZIONE
		Utente	Avanzato	
C.01	RESET HI-LO	●	●	Azzerare i valori di picco HI e LO di tutte le misure
C.02	AZZERAMENTO MAX DEMAND	●	●	Azzerare i valori Max demand di tutte le misure
C.03	AZZERAMENTO ENERGIE PARZIALI	●	●	Azzeramento dei contatori di energia parziali.
C.04	AZZERAMENTO CONTAORE PARZIALI	●	●	Azzeramento dei contaore parziali
C.07	AZZERAMENTO ALLARMI	●	●	Azzeramento allarmi con memoria
C.08	AZZERAMENTO LIMITI	●	●	Azzeramento soglie limite con memoria
C.11	AZZERAMENTO ENERGIE TOTALI		●	Azzeramento dei contatori di energia totali e parziali.
C.12	AZZERAMENTO CONTAORE TOTALI		●	Azzeramento dei contaore totali
C.13	PARAMETRI A DEFAULT		●	Ripristina tutte le impostazioni ai valori di default di fabbrica
C.14	BACKUP PARAMETRI		●	Salva una copia di sicurezza (backup) delle impostazioni
C.15	RIPRISTINO PARAMETRI		●	Ricarica le impostazioni dalla copia di sicurezza
C.16	TEST COLLEGAMENTO		●	Esegue il test per verificare la correttezza del collegamento del DMG6... Vedere capitolo test collegamento

- Una volta selezionato il comando desiderato, premere  per eseguirlo. Lo strumento chiederà una conferma. Premendo nuovamente  il comando verrà eseguito.
- Per annullare l'esecuzione di un comando selezionato premere **MENU**.
- Per abbandonare il menu comandi premere **MENU**.

#### TEST DI COLLEGAMENTO



- Il test di collegamento consente di verificare se l'installazione del multimetro è stata effettuata correttamente.
- Per poter eseguire il test, il multimetro deve essere inserito in un impianto attivo con le seguenti condizioni:
  - sistema trifase con presenza di tutte le fasi (V > 50VAC L-N);
  - corrente minima circolante su ciascuna fase > 1% del fondo scala del TA impostato;
  - verso positivo delle energie (cioè in un comune impianto dove il carico induttivo assorbe energia dalla fornitura).
- Per lanciare l'esecuzione del test, entrare nel menu comandi e selezionare il comando C.16 secondo le istruzioni del capitolo menu comandi.
- Il test consente di verificare i seguenti punti:
  - lettura delle tre tensioni;
  - sequenza delle fasi;
  - sbilanciamento delle tensioni;
  - inversione della polarità di uno o più TA;
  - scambio delle fasi fra tensioni/correnti.
- Se il test non viene superato, il display visualizza la ragione dell'errore.

#### UTILIZZO CHIAVETTA CX01

- La chiavetta (dongle) CX01 permette di collegare un qualsiasi PC con porta USB alla interfaccia ottica frontale.
- Essa può essere connessa al DMG6... infilandola negli appositi alloggiamenti frontali anche ad apparecchio alimentato.
- Pur avendo un lato preferenziale (LED in alto) funziona anche se viene posizionata a rovescio.
- A differenza della comune USB, la connessione è sicura perché isolata otticamente, resistente alla polvere ed alla umidità degli ambienti industriali e garantisce alta velocità di trasferimento.
- La chiavetta può essere rimossa in qualsiasi momento senza necessità di essere disattivata preventivamente lato PC.
- La CX01 è destinata ad un collegamento temporaneo e viene utilizzata per effettuare la programmazione e/o la manutenzione di tutti i dispositivi LOVATO forniti di interfaccia ottica frontale.



## UTILIZZO CHIAVETTA CX02

- La chiavetta (dongle) CX02 oltre a fornire la funzionalità di collegamento Wi-Fi con PC, tablet o smartphone ha anche la possibilità di poter memorizzare e trasferire un blocco di dati da e per il DMG6...
- Inserire l'interfaccia CX02 nell'apposita sede sul fronte.
- Accendere CX02 premendo il pulsante per 2 sec.
- Attendere che il led LINK diventi di colore arancio lampeggiante.
- Premere per 3 volte consecutivamente e velocemente il tasto della CX02.
- A questo punto il display del DMG6... visualizza il primo dei possibili comandi (D1...D6).
- Premere i tasti ▲ ▼ per selezionare il comando voluto.
- Premere  per eseguire il comando selezionato. Verrà richiesta una conferma (OK?). Premere di nuovo  per confermare, o **MENU** per annullare.
- Di seguito la lista dei comandi disponibili:

COD	COMANDO	DESCRIZIONE
D1	SETUP DEVICE → CX02	Copia le impostazioni del setup dal DMG6... alla CX02
D2	SETUP CX02 → DEVICE	Copia le impostazioni del setup dalla CX02 al DMG6...
D3	CLONE DEVICE → CX02	Copia setup e dati di lavoro dal DMG6... alla CX02
D4	CLONE CX02 → DEVICE	Copia setup e dati di lavoro dalla CX02 al DMG6...
D5	INFO DATA CX02	Visualizza informazioni circa i dati contenuti nella CX02
D6	EXIT	Esce dal menu dongle

- Per maggiori dettagli vedere il manuale operativo del dongle CX02.



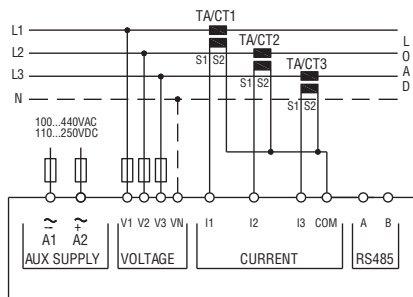
## INSTALLAZIONE

- DMG600-610 è destinato al montaggio da incasso. Con il corretto montaggio garantisce una protezione frontale IP54.
- Dall'interno del quadro, per ciascuna delle quattro clips di fissaggio, posizionare la clip in una delle due guide laterali, premendo successivamente sullo spigolo della clip in modo da agganciare a scatto anche la seconda guida.
- Spingere la clip in avanti facendo pressione sulle sue pareti laterali e facendole scorrere sulle guide fino che le apposite alette deformabili premono al massimo possibile contro la superficie interna del pannello.

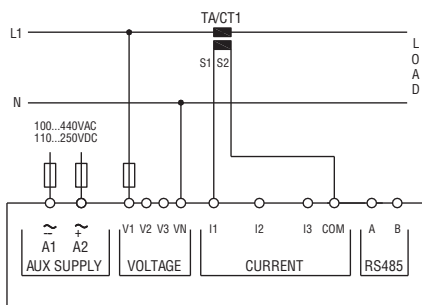


- Per i collegamenti elettrici fare riferimento agli schemi di connessione riportati nell'apposito capitolo e alle prescrizioni riportate nella tabella delle caratteristiche tecniche.

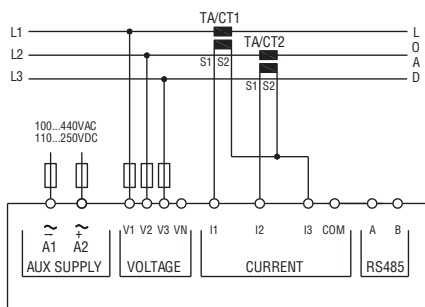
Connessione trifase con o senza neutro  
P01.07 = L1-L2-L3-N L1-L2-L3



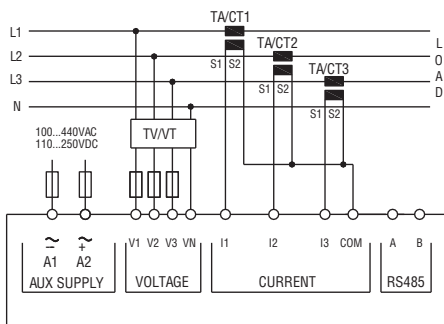
Connessione monofase  
P01.07 = L1-N



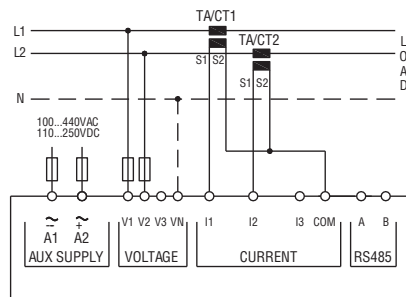
Connessione ARON trifase senza neutro  
P01.07 = L1-L2-L3



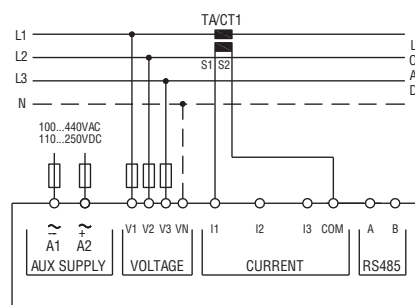
Connessione trifase con neutro mediante TV  
Impostare P01.04, P01.05 e P01.06  
P01.07 = L1-L2-L3-N



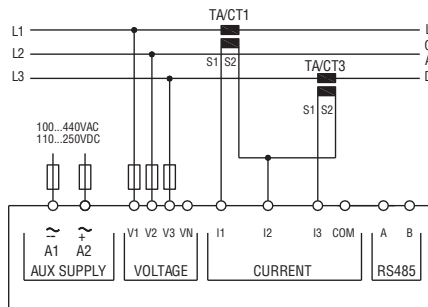
Connessione bifase  
P01.07 = L1-N-L2



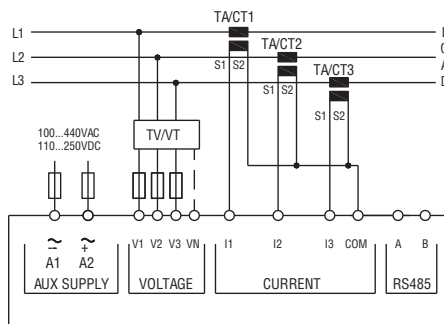
Connessione trifase bilanciata con o senza neutro  
P01.07 = L1-L2-L3-N-BIL L1-L2-L3-BIL



Connessione ARON trifase senza neutro  
P01.07 = L1-L2-L3



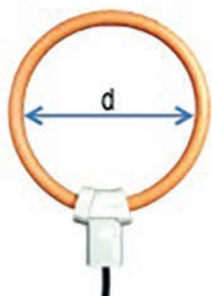
Connessione trifase senza neutro mediante TV  
Impostare P01.04, P01.05 e P01.06  
P01.07 = L1-L2-L3



## NOTE

- Fusibili raccomandati:  
alimentazione ausiliaria e ingresso misura tensione: F1A (rapido).

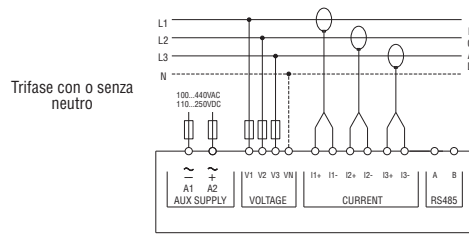
## BOBINE DI ROGOWSKI



Codice	d
DMG611R0100	50mm
DMG611R0500	50mm
DMG611R3000	150mm
DMG611R6300	240mm

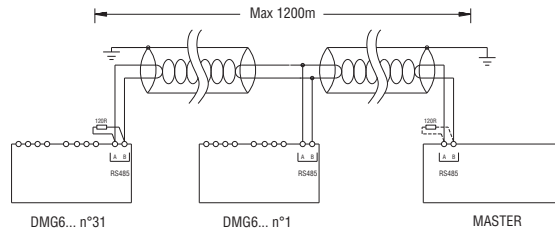
Lunghezza cavo: 2m

SCHEMI DI COLLEGAMENTO PER DMG611R...

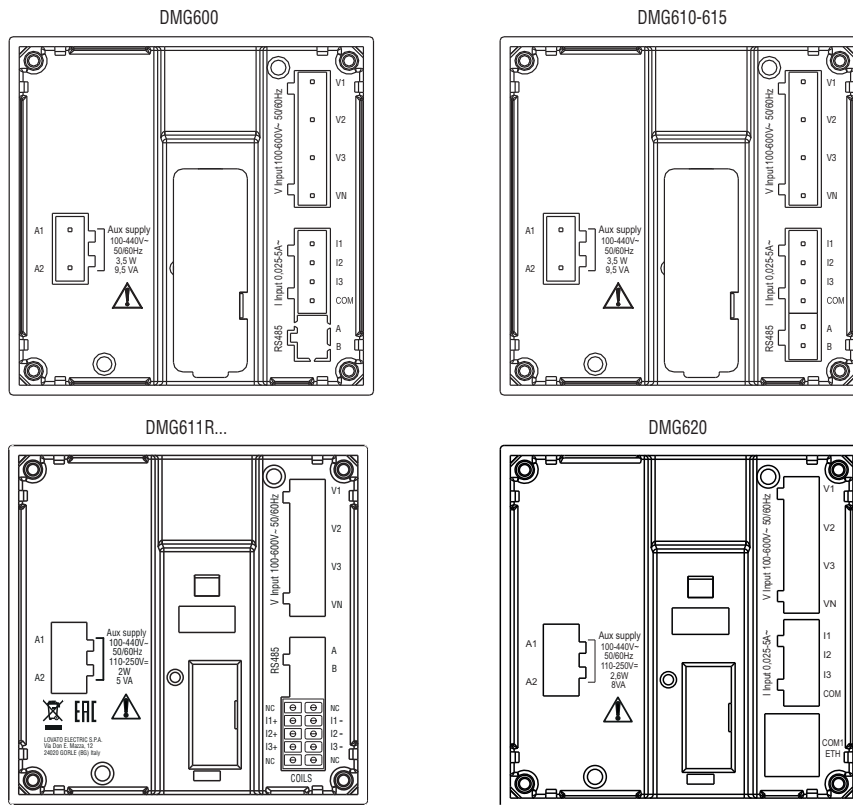


Trifase con o senza neutro

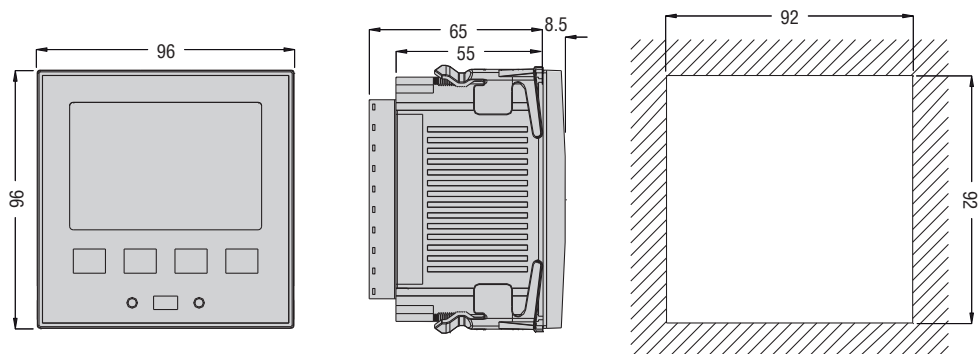
INTERFACCIA RS485



DISPOSIZIONE MORSETTI



DIMENSIONI MECCANICHE E FORATURA PANNELLO (mm)





## CARATTERISTICHE TECNICHE

Alimentazione	
Tensione nominale Us <b>i</b>	100 - 440V~ 110 - 250V=
Limiti di funzionamento	90 - 484V~ 93,5 - 300V=
Frequenza	45...66Hz
Potenza assorbita/dissipata	2W - 5VA
Tempo di immunità alla microinterruzione	<= 25ms
Fusibili raccomandati	F1A (rapidi)
Ingresso voltmetrico	
Tensione nominale Ue max	600VAC L-L (346VAC L-N)
Campo di misura	90...720V L-L (50...415VAC L-N)
Campo di frequenza	45...66Hz
Tipo di misura	Vero valore efficace (TRMS)
Impedenza dell'ingresso di misura	L-N - L-L > 8MΩ
Modalità di collegamento	Linea monofase, bifase, trifase con o senza neutro e trifase bilanciato
Fusibili raccomandati	F1A (rapidi)
Ingressi amperometrici DMG600 - 610 - 615 - 620	
Corrente nominale Ie	1A~ o 5A~
Campo di misura	Per scala 5A: 0,025 - 6A~ Per scala 1A: 0,025 - 1,2A~
Tipo di ingresso	Shunt alimentati mediante trasformatore di corrente esterno (bassa tensione) 5A max.
Tipo di misura	Vero valore efficace (RMS)
Limite termico permanente	+20% Ie
Limite termico di breve durata	50A per 1 secondo
Autoconsumo (per fase)	≤0,6VA
Ingressi amperometrici DMG611R...	
Corrente massima I <sub>max</sub>	100A, 500A, 3000A, 6300A
Campo di misura	DMG611R 0100: 10%...100% I <sub>max</sub> DMG611R 0500: 5%...100% I <sub>max</sub> DMG611R 3000: 5%...100% I <sub>max</sub> DMG611R 6300: 5%...100% I <sub>max</sub>
Tipo di ingresso	Bobine di Rogowski
Tipo di misura	Vero valore efficace (TRMS)
Precisione misure DMG600 - 610	
Condizioni di misura	
Temperatura	+23°C ±2°C
Tensione (fase - neutro)	± 0,5% (50...415V~) ±0,5 digit
Tensione (fase - fase)	± 0,5% (90...720V~) ±0,5 digit
Corrente	± 0,5% (0,1...1,2In) ±0,5 digit
Energia attiva	Classe 1 (IEC/EN/BS 62053-21)
Energia reattiva	Classe 2 (IEC/EN/BS 62053-23)
Precisione misure DMG615 - 620	
Condizioni di misura	
Temperatura	+23°C ±2°C
Tensione (fase - neutro)	± 0,2% (50...415V~) ±0,5 digit
Tensione (fase - fase)	± 0,2% (90...720V~) ±0,5 digit
Corrente	± 0,2% (0,001...1,2In) ±0,5 digit
Energia attiva	Classe 0,5s (IEC/EN/BS 62053-22)
Energia reattiva	Classe 2 (IEC/EN/BS 62053-23)

Precisione misure DMG611R...	
Condizioni di misura	
Temperatura	+23°C ±2°C
Tensione (fase - neutro)	± 0,5% (50...415V~) ±0,5 digit
Tensione (fase - fase)	± 0,5% (90...720V~) ±0,5 digit
Corrente	± 0,5% cavo centrato (errore addizionale ± 1% cavo vicino alla bobina)
Potenza attiva	1% (IEC/EN/BS 61557-12)
Energia attiva	class 1 (IEC/EN/BS 61557-12)
Potenza reattiva	2% (IEC/EN/BS 61557-12)
Energia reattiva classe	2 (IEC/EN/BS 61557-12)
Errori addizionali	
Temperatura	0,05%/°K per V, A, W
Isolamento	
Tensione nominale d'isolamento Ui	600V~
Tensione nomi. di tenuta a impulso Uimp	9,5kV
Tensione di tenuta a frequenza d'esercizio	5,2kV
Condizioni ambientali	
Temperatura d'impiego	-20...+60°C
Temperatura di stoccaggio	-30...+80°C
Umidità relativa	<80% (IEC/EN/BS 60068-2-78)
Grado di inquinamento ambiente massimo	2
Categoria di sovratensione	3
Categoria di misura	III
Sequenza climatica	Z/ABDM (IEC/EN/BS 60068-2-61)
Resistenza agli urti	15g (IEC/EN/BS 60068-2-27)
Resistenza alle vibrazioni	0,7g (IEC/EN/BS 60068-2-6)
Connessioni	
Tipo di morsetti	Estraibili
Sezione conduttori (min e max)	0,2...2,5mm <sup>2</sup> (24...12AWG)
Dati d'impiego UL	0,75...2,5mm <sup>2</sup> (18...12AWG)
Sezione conduttori (min e max)	
Coppia di serraggio	0,56Nm (5lb.in)
Contenitore	
Esecuzione	Da incasso
Materiale	Policarbonato
Grado di protezione frontale	IP54 sul fronte - IP20 sui morsetti
Peso	330g
Omologazioni e conformità	
Omologazioni ottenute	EAC - Per DMG600 - 610: RCM, cULus
Conformi alle norme	IEC/EN/BS 61010-1, IEC/EN/BS 61010-2-030, IEC/EN/BS 61000-6-2, IEC/EN/BS 61000-6-3, per DMG600 - 610: UL 61010-1, CSA C22.2 n° 61010-1, UL 61010-2-030, CSA 22.2 n° 61010-2-030
UL Marking	Use 75°C min copper (CU) conductor only AWG Range: 18-12AWG stranded or solid Field Wiring Terminals Tightening Torque: 4.5lb.in Flat panel mounting on a Type 1 enclosure

**i** Alimentazione ausiliaria prelevata da un sistema con tensione fase-neutro ≤300V.