


LOVATO ELECTRIC S.P.A.

24020 GORLE (BERGAMO) ITALIA
 VIA DON E. MAZZA, 12
 TEL. 035 4282111
 TELEFAX (Nazionale): 035 4282200
 TELEFAX (Internazionale): +39 035 4282400
 Web www.LovatoElectric.com
 E-mail info@LovatoElectric.com

Tips of communication among devices
Indicazioni sulla comunicazione tra dispositivi

INDEX

RS485 SERIAL COMMUNICATION	1
• Connection schemes.....	1
• Suggested cable.....	1
• Typical parameters.....	2
• Important notes.....	3
ETHERNET COMMUNICATION	4
• Connection schemes.....	4
• Suggested cable.....	4
• Typical parameters.....	4
• Important notes.....	5
HYBRID ETHERNET/RS485 COMMUNICATION	7
• Connection schemes.....	7
• Gateway function with LOVATO Electric devices.....	7
• Gateway function with a converter or modem.....	8
- EXCCON01.....	8
- EXCM4G01.....	8
- EXCGLA01.....	9
PROFIBUS COMMUNICATION	10

RS485 SERIAL COMMUNICATION
Connection schemes

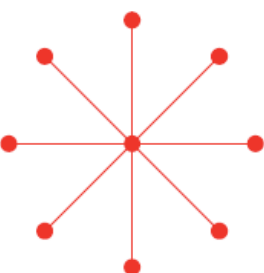
In order to optimize the serial communication between the various related devices and avoid any problems, you must use a "daisy chain" (i.e. chain) connection scheme.

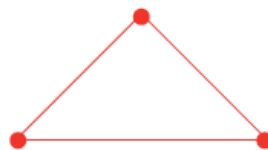
For this reason, any other type of connection (loop, star, triangle, etc.) has to be excluded.

In this sense, the maximum length allowed for an RS485 chain is 1200m (distance from the first chain element to the last element).

In addition, each element of the RS485 chain must be identified by a unique serial number in range 1-247.

LOVATO Electric suggests that the maximum theoretical number that can be connected in an RS485 network to have adequate performance is of 31 devices.


No

No

No

Si
INDICE

COMUNICAZIONE SERIALE RS485	1
• Schemi di collegamento.....	1
• Tipo di cavo consigliato.....	1
• Parametri tipici.....	2
• Note importanti.....	3
COMUNICAZIONE ETHERNET	4
• Schemi di collegamento.....	4
• Tipo di cavo consigliato.....	4
• Parametri tipici.....	4
• Note importanti.....	5
COMUNICAZIONE IBRIDA ETHERNET/RS485	7
• Schemi di collegamento.....	7
• Funzione gateway con dispositivi LOVATO Electric.....	7
• Funzione gateway con convertitori o modem.....	8
- EXCCON01.....	8
- EXCM4G01.....	8
- EXCGLA01.....	9
COMUNICAZIONE PROFIBUS	10

COMUNICAZIONE SERIALE RS485
Schemi di collegamento

Al fine di ottimizzare la comunicazione seriale tra i vari dispositivi collegati ed evitare qualsivoglia problema, è necessario utilizzare uno schema di collegamento a "daisy chain" (ovvero a catena).

Per tale motivo ogni altro tipo di collegamento (loop, stella, triangolo, ecc) è da escludere.

In tal senso, la lunghezza massima consentita per una catena RS485 è di 1200m (distanza intesa dal primo elemento catena fino all'ultimo elemento).

Inoltre, ogni elemento della catena RS485 dovrà essere identificato da un numero seriale univoco compreso nel range 1-247.

LOVATO Electric indica come numero massimo teorico collegabile in una rete RS485 per avere performance adeguate quello di 31 dispositivi.

Suggested cable

For RS485 connections we recommend a twisted and shielded cable type AWG22 and minimum section 0.25mm² and maximum of 0.35mm² (twisted pair cable + reference ground as extra twisted pair).

The maximum length allowed for this type of serial line is 1200m to 9600 baud for a maximum of 31 instruments connected in series, plus you have to use a repeater.

Especially for lines of length of 200m you need to insert resistances of 120Ω at the ends of the line to avoid signal reverberation and ensure a proper communication.

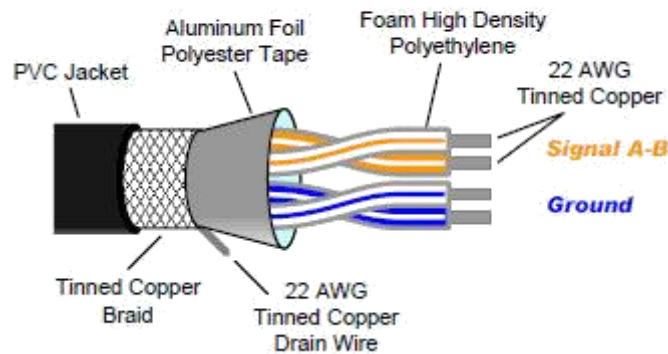
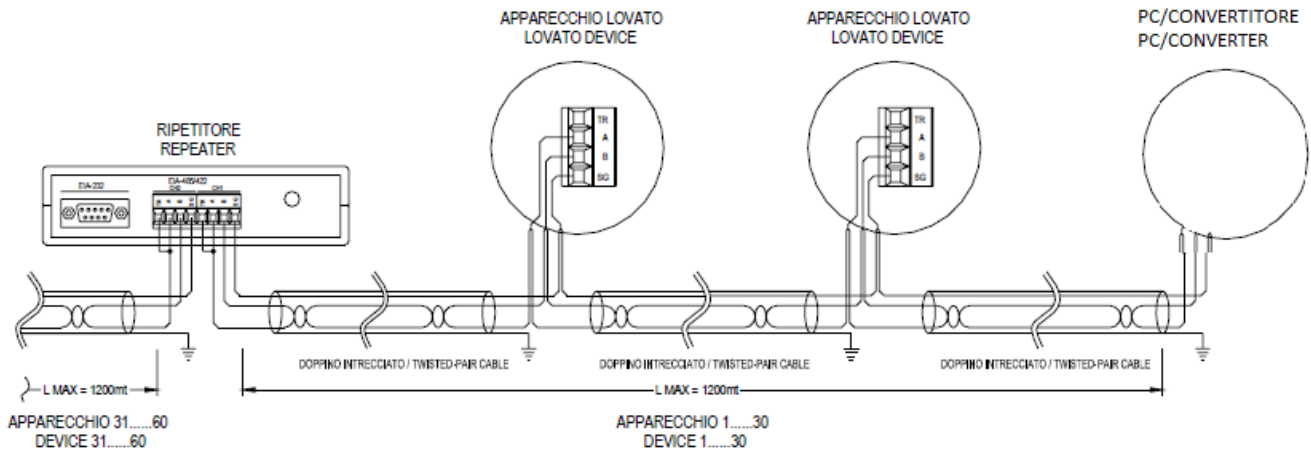
In LOVATO Electric devices equipped with RS485 communication port including a "TR" terminal, the termination resistance is placed internally: it will be enough to make a horse between the TR and A terminals.

Tipo di cavo consigliato

Per le connessioni RS485 consigliamo un cavo intrecciato e schermato tipo AWG22 o sezione minima 0,25mm² e massima di 0,35mm² (doppio intrecciato + negativo di riferimento come coppia supplementare).

La lunghezza massima prevista per questo tipo di linea seriale è di 1200m a 9600 baud per un massimo di 31 strumenti connessi, oltre bisogna utilizzare un ripetitore.

Si consiglia di inserire delle resistenze pure di terminazione da 120Ω agli estremi della linea per evitare il riverbero del segnale e garantire una corretta comunicazione. Nei dispositivi LOVATO Electric dotati di porta di comunicazione RS485 e con terminale "TR" la resistenza di terminazione è posta internamente: sarà sufficiente quindi fare un cavallotto tra i terminali TR e A.



Typical parameters

The parameters to be set for RS485 communication are the typical of serial communication, i.e.:

- Serial node address (must be unique in RS485 chain)
- Serial speed (must be the same on all devices in the RS485 chain)
- Data format (must be the same on all devices in the RS485 chain)
- Stop bits (must be the same on all devices in the RS485 chain)
- Protocol (must be the same on all devices in the RS485 chain).

The table below, showing the parameters to be set in the "communication" menu, is valid for all LOVATO Electric devices with port RS485 integrated (e.g. DMG110, DMG610, DMED121, DMED301, DMED330, ATL800, ATL900, RGK800, RGK900,...) or that can be equipped with the RS485 EXP1012/EXM1012/EXM1020 expansion modules..

Parametri tipici

I parametri da impostare per quanto riguarda la comunicazione RS485 sono i tipici della comunicazione seriale, cioè:

- indirizzo di nodo seriale (deve essere univoco nella catena RS485);
- velocità seriale (deve essere lo stesso su tutti i dispositivi della catena RS485);
- formato dati (deve essere lo stesso su tutti i dispositivi della catena RS485);
- bit di stop (deve essere lo stesso su tutti i dispositivi della catena RS485);
- protocollo (deve essere lo stesso su tutti i dispositivi della catena RS485).

La tabella sottostante, riportante i parametri da impostare nel menù "comunicazione" è valida per tutti i dispositivi LOVATO Electric con porta RS485 integrata (es. DMG110, DMG610, DMED121, DMED301, DMED330, ATL800, ATL900, RGK800, RGK900, ...) o che sono equipaggiabili con i moduli di espansione RS485 EXP1012/EXM1012/EXM1020.

COMMUNICATION MENU		UoM	Default	Range	
01	Node serial address		01	01-255	
02	Serial speed	bps	9600	1200 2400 4800 9600	19200 38400 57600 115200
03	Data format		8 bit – n	8 bit, no parity 8 bit, odd 8bit, even 7 bit, odd 7 bit, even	
04	Stop bits		1	1-2	
05	Protocol		(various)	Modbus RTU Modbus ASCII Modbus TCP	



Important notes

Here are some key points for the RS485 network to work properly:

- The A terminals of the various devices must be connected to each other, as well as the B terminals.
- The maximum length limit of an RS485 chain must be 1200m for a baudrate of 9600bps or less, with a maximum number of devices connected to this network of 31. If the baudrate set is bigger than 9600, it is strongly suggested to follow this empiric table:

Baudrate [bps]	Length max [m]
115200	100
57600	200
38400	300
19200	600
9600	1200

- Terminating resistance is required (120Ω) on the first and last element of the RS485 chain. For some LOVATO Electric devices, this resistance can be avoided by connecting the TR terminal to Terminal A (if the device is equipped with the TR terminal)
- The cable shield must be grounded, in one place
- The GND (reference negative) signal must be connected between all LOVATO Electric devices that have the "SG" terminal
- Please note that the GND signal and the shielding must not be connected each other.

Note importanti

Di seguito si riportano dei punti fondamentali per il corretto funzionamento della rete RS485:

- I terminali A dei vari dispositivi vanno collegati tra di loro, così come i terminali B.
- Il limite massimo di lunghezza di una catena RS485 deve essere obbligatoriamente 1200m per baudrate di 9600bps o meno, con un numero di dispositivi massimi collegati a questa rete di 31. Se il baudrate impostato è maggiore di 9600, si consiglia di seguire questa tabella empirica:

Baudrate [bps]	Lunghezza max [m]
115200	100
57600	200
38400	300
19200	600
9600	1200

- è necessaria la resistenza di terminazione (120Ω) sul primo e ultimo elemento della catena RS485. Su alcuni dispositivi LOVATO Electric tale resistenza può essere evitata, collegando però il terminale TR al terminale A (se il dispositivo è provvisto del terminale TR);
- lo schermo del cavo (detto anche "calza") deve essere obbligatoriamente messo a terra, in un unico punto;
- il segnale di GND (negativo di riferimento) va collegato tra tutti i dispositivi LOVATO Electric che dispongono del terminale "SG";
- si ricorda che il segnale di GND e la schermatura (calza) non devono essere collegati tra di loro.

ETHERNET COMMUNICATION

Connection scheme

An Ethernet connection can be basically of two types:

- Direct (via PC and device)
- Via Router/Switch.

In the case of a direct connection, simply assign to the PC Ethernet port and to the an IP address (and consequent subnet mask) belonging to the same "family".

In the case of connecting via Router and/or Switch, the IP addresses should be chosen consistently with your local network (it is advisable to contact your IT manager).

COMUNICAZIONE ETHERNET

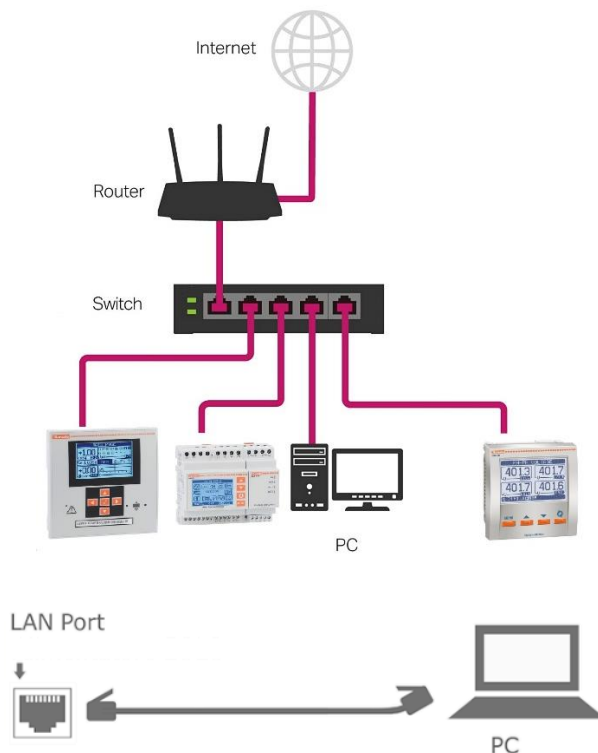
Schemi di collegamento

Un collegamento Ethernet può essere fondamentalmente di due tipi:

- diretto (tramite PC e dispositivo);
- tramite Router/Switch.

Nel caso di connessione diretta, sarà sufficiente assegnare al dispositivo e alla porta Ethernet del PC, un indirizzo IP (e conseguente subnet mask) appartenenti alla stessa "famiglia".

Nel caso invece di connessione tramite Router e/o Switch, gli indirizzi IP andranno scelti coerentemente con la propria rete locale (è consigliabile rivolgersi al proprio IT manager).



Suggested cable

For Ethernet connections we recommend a CAT6 10Gbps cable, 250MHz band, FTP, shielded with a single shield for all the wires, or higher. The maximum recommended length is 100m.

If used in environments where significant disturbances or interference are expected, it is recommended the use of at least STP cable.

Here's a legend for the most common Ethernet cables on the market:

- Cat. 5: 100Mbps (disused)
- Cat. 5e: 1000Mbps (1Gbps)
- Cat. 6: 10Gbps, 250MHz band
- Cat. 6a: 10Gbps, 500MHz band
- Cat. 7: 10Gbps, 600MHz band.

- UTP: unshielded
- FTP: shielded with single shield for all the wires
- STP: shielded with single shield for each couple of wires
- S-FTP: shielded with single shield for each couple of wires and then one for everyone.

Tipo di cavo consigliato

Per le connessioni Ethernet consigliamo almeno un cavo CAT6 10Gbps, banda 250MHz, FTP, schermato con schermo unico per tutti i fili, o superiore. La lunghezza massima consigliata è 100m.

In caso di utilizzo in ambienti dove si prevedono notevoli disturbi o interferenze è consigliato utilizzare un cavo di almeno STP.

Di seguito una legenda per i cavi Ethernet in commercio:

- Cat. 5e: 1000Mbps (1Gbps);
- Cat. 6: 10Gbps, banda 250MHz;
- Cat. 6a: 10Gbps, banda 500MHz;
- Cat. 7: 10Gbps, banda 600MHz.

- UTP: non schermato
- FTP: schermato con schermo unico per tutti i fili
- STP: schermato con schermo per ogni coppia di fili
- S-FTP: schermato con schermo per ogni coppia di fili e poi per tutti.

Typical parameters

Regarding typical parameters of the Ethernet communication, it is necessary to distinguish between two cases:

- Device acting as Server
- Device acting as Client.

In case the device acts as a server, then the parameters to be set are:

- Serial node address
- Protocol
- IP address
- Subnet Mask
- IP port
- Role: Client/server
- IP address of the gateway.

In particular, the aforementioned IP address is the one that is assigned to the device. It will be up to the Client to "contact" the device to that IP address.

Instead, under "gateway IP address", the IP address of the network gateway, if any, has to be entered.

In case the device acts as a client, then the parameters to be set are:

- Serial node address
- Protocol
- Remote IP address
- Remote IP port
- Role: Client/server
- IP address of the gateway.

In particular, the aforementioned remote IP address (and its IP port) is the IP address of the remote server that the device has to "contact".

Instead, under "gateway IP address", the IP address of the network gateway, if any, has to be entered.

Below are the Ethernet parameters of The LOVATO Electric devices, which can be found in the relevant communication menu. This programming applies to all devices that can be equipped with Ethernet expansion EXM1013/EXP1013

Parametri tipici

Per quanto riguarda i parametri tipici di una comunicazione Ethernet, bisogna distinguere tra due casi:

- dispositivo Server;
- dispositivo Client.

Nel caso che il dispositivo agisca come server, allora i parametri da impostare sono:

- indirizzo di nodo seriale;
- protocollo;
- indirizzo IP;
- subnet Mask;
- porta IP;
- ruolo: Client/server;
- indirizzo IP gateway.

In particolare, l'indirizzo IP sopracitato è quello che viene assegnato al dispositivo. Sarà compito del Client andare a "contattare" il dispositivo a tale indirizzo IP.

Invece in "indirizzo IP gateway", andrà inserito l'indirizzo IP del gateway di rete, se presente.

Nel caso invece che il dispositivo agisca come client, allora i parametri da impostare sono:

- indirizzo di nodo seriale;
- protocollo;
- indirizzo IP remoto;
- porta IP remota;
- ruolo: Client/server ;
- indirizzo IP gateway.

In particolare, l'indirizzo IP remoto sopracitato (e la relativa porta IP) è l'indirizzo IP del server remoto che il dispositivo dovrà "contattare".

Invece in "indirizzo IP gateway", andrà inserito l'indirizzo IP del gateway di rete, se presente.

Si riportano di seguito i parametri Ethernet dei dispositivi LOVATO Electric, che possono essere trovati nel relativo menù di comunicazione. Tale programmazione è valida per tutti i dispositivi equipaggiabili con espansione Ethernet EXM1013/EXP1013.

COMMUNICATION MENU		Default	Range
01	Node serial address	01	01-255
05	Protocol	(various)	Modbus RTU Modbus ASCII Modbus TCP
06	IP address	000.000.000.000	000.000.000.000 – 255.255.255.255
07	Subnet mask	000.000.000.000	000.000.000.000 – 255.255.255.255
08	TCP-IP port	1001	0-9999
09	Channel function	Slave	Slave Gateway
10	Client / server	Server	Client Server
11	Remote IP address	000.000.000.000	000.000.000.000 – 255.255.255.255
12	Remote IP port	1001	0-9999
13	IP gateway address	000.000.000.000	000.000.000.000 – 255.255.255.255

Important notes

It is important to have the Ethernet structure define who is the client and who is on the server.

In particular:

- The server makes itself "available" to its IP address on the assigned IP port
- The client, which has known the server parameters (IP address and IP port), contacts the server and identifies itself.

In this case, you can establish the connection between the two devices, clients and servers by establishing communication.

The client does not need to have a static IP, it can be assigned to DHCP by the network manager: the important thing is that the client has the server parameters available.

Note importanti

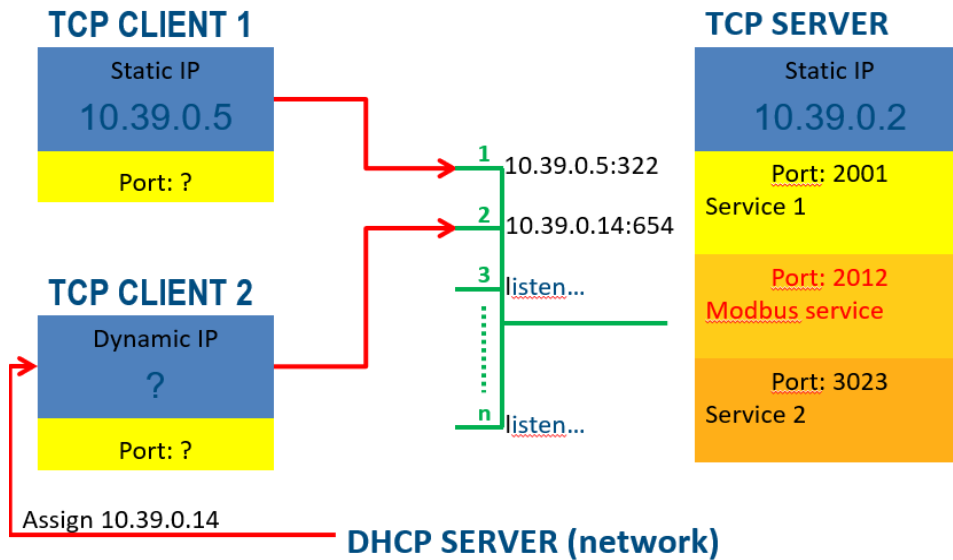
È importante avere definito nella struttura Ethernet chi sia il client e chi il server.

In particolare:

- il server, si rende "disponibile" al suo indirizzo IP sulla porta IP assegnata;
- il client, che ha noti i parametri del server (indirizzo IP e porta IP), contatta il server e si identifica.

In questo caso è possibile stabilire la connessione tra i due dispositivi, client e server instaurando la comunicazione.

Non è necessario che il client abbia un IP statico, può essergli assegnato in DHCP dal gestore della rete: l'importante è che il client abbia a disposizione i parametri del server.



The devices in order to communicate with each other must belong to the same network or subnetwork. If this is not the case, you must use a gateway to connect the two subnetworks. Take the example below.

Two devices have the following IP addresses and Subnet masks:

- Device 1: IP 10.39.0.2 Subnet mask 255.255.255.0
- Device 2: IP 192.168.1.2 Subnet mask 255.255.255.0

Evidently the two devices do not belong to the same network because through the process of putting in AND between the IP address and subnet of each device it appears that:

- $10.39.0.0 \neq 192.168.1.0$

Therefore, you must have a gateway (and therefore also parameterize it on your devices).

A gateway is essentially a device that can connect two (or more) subnetworks, via an IP address redirection. Going back to the practical example below, if drive 1 wants to communicate with drive 2 (or vice versa), it "trusts" its message to the gateway that will be able to deliver it to drive 2.

I dispositivi per poter comunicare tra di loro devono appartenere alla stessa rete o sottorete. Se così non fosse è necessario utilizzare un gateway che metta in comunicazione le due sottoreti. Si prenda l'esempio sottostante.

Due dispositivi hanno i seguenti indirizzi IP e Subnet mask:

- dispositivo 1: IP 10.39.0.2 Subnet mask 255.255.255.0 ;
- dispositivo 2: IP 192.168.1.2 Subnet mask 255.255.255.0.

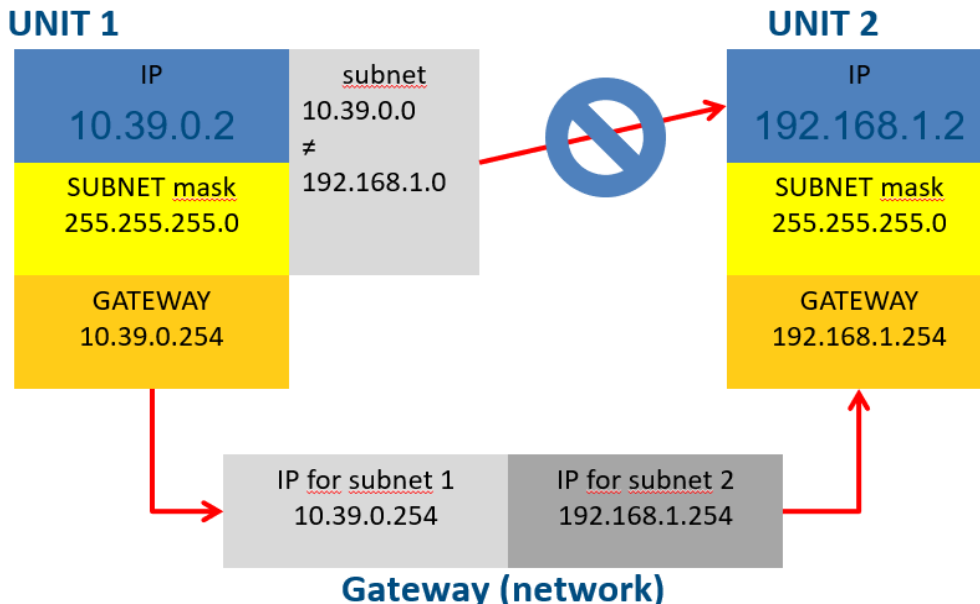
Evidentemente i due dispositivi non appartengono alla stessa rete in quanto tramite il processo di messa in AND tra indirizzo IP e Subnet di ogni dispositivo risulta che:

- $10.39.0.0 \neq 192.168.1.0$

È pertanto necessario avere a disposizione un gateway (e quindi parametrizzarlo anche sui dispositivi).

Un gateway è essenzialmente un dispositivo che è in grado di mettere in comunicazione due (o più) sottoreti, tramite un reindirizzamento di indirizzi IP.

Tornando all'esempio pratico sottostante, se l'unità 1 vuole comunicare con l'unità 2 (o viceversa), essa "affida" il suo messaggio al gateway che sarà in grado di consegnarla all'unità 2.



You should also consider that each network and system may have a Firewall: this allows you to exclude your devices from outside the network from intruders or unwanted attacks.

For this reason, if you want to have two devices communicate through a firewall, you must handle it appropriately by setting up:

- IP address filtering (authorize communication to and from an IP)
- Port filtering (authorize communication to and from an IP port)
- Protocol filtering (authorize communication of a particular protocol: ex. Modbus)

Bisogna anche considerare che ogni rete e sistema potrebbe disporre di un Firewall: ciò permette di escludere i propri dispositivi dall'esterno della rete da intrusi o attacchi indesiderati.

Per tale motivo, se si vuole far comunicare due dispositivi tramite un firewall bisogna gestirlo in modo appropriato andando a impostare:

- filtro indirizzi IP (autorizzare la comunicazione da e verso un IP);
- filtro porte (autorizzare la comunicazione da e verso una porta IP);
- filtro protocolli (autorizzare la comunicazione di un determinato protocollo);

- Content filtering (authorize certain content).

If you cannot set these exceptions on your firewall due to strict network rules, you can consider using VPN tunnels.

es. Modbus);

- filtro contenuti (autorizzare un determinato contenuto).

Se non è possibile impostare tali eccezioni sul proprio firewall a causa di rigide regole della propria rete, è possibile valutare l'utilizzo di tunnel VPN.

HYBRID ETHERNET/RS485 COMMUNICATION

Connection scheme

Ethernet/RS485 hybrid communication takes advantage of the physical layer conversion between an RS485 line and an Ethernet point, through a gateway.

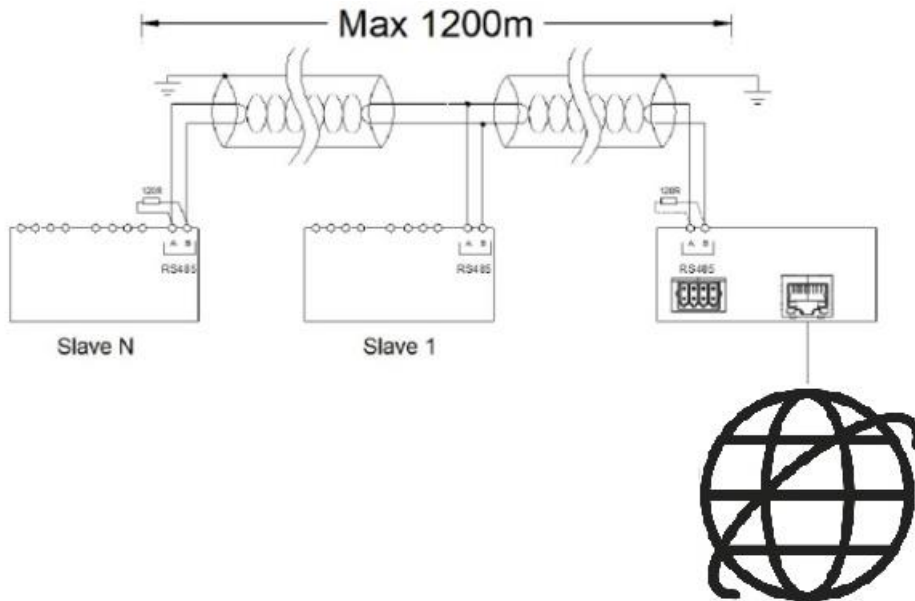
This allows to connect to the network (i.e. Internet) with a single Ethernet point, several devices connected to each other with an RS485 chain.

COMUNICAZIONE IBRIDA ETHERNET/RS485

Schemi di collegamento

Una comunicazione ibrida Ethernet/RS485 sfrutta la conversione del livello fisico tra una linea RS485 e un punto Ethernet, tramite un gateway.

Ciò consente di poter collegare in rete con un unico punto Ethernet, diversi dispositivi collegati tra di loro con una catena RS485.



From the point of view of the wirings, the above rules of the RS485 and Ethernet still apply, for the respective "branches" of communication.

What you need to do is set up the gateway.

Gateway function with LOVATO Electric devices

Many LOVATO Electric devices are equipped with two communications ports (COM), for example an EXP1012 (port RS485) and an EXP1013 (Ethernet port).

The two communication channels are completely independent, both from the hardware point of view (type of physical interface) and from the point of view of the communication protocol; both channels can run at the same time.

However, if you enable the "Gateway" function inside the "Communication" device setting menu, the two COMs will no longer be independent, but the RS485 port will act as a "bridge" to other devices connected in RS485, on the Ethernet port (1 single access point).

In the table below you can find the parameters of the menu "communication" to be set, to realize the gateway function.

Dal punto di vista del cablaggio, valgono le regole soprariportate della RS485 e della Ethernet, per i rispettivi "rami" di comunicazione.

Ciò che è necessario fare è l'impostazione del gateway.

Funzione gateway con dispositivi LOVATO Electric

Alcuni dispositivi LOVATO Electric sono equipaggiabili con due porte di comunicazioni (COM), per esempio una EXP1012 (porta RS485) e una EXP1013 (porta Ethernet).

I due canali di comunicazione sono completamente indipendenti, sia dal punto di vista hardware (tipo di interfaccia fisica) che dal punto di vista del protocollo di comunicazione; entrambi i canali possono funzionare contemporaneamente.

Tuttavia se nel menu di impostazione del dispositivo "Comunicazione" si abilita la funzione "Gateway", le due COM non saranno più indipendenti, ma la porta RS485 farà da "ponte" verso altri dispositivi collegati in RS485, sulla porta Ethernet (1 unico punto di accesso).

Nella tabella sottostante è possibile trovare i parametri del menu "comunicazione" da impostare, per realizzare la funzione gateway.

COMMUNICATION MENU		Default	Range
01	Node serial address	01	01-255
05	Protocol	(various)	Modbus RTU Modbus ASCII Modbus TCP
06	IP address	000.000.000.000	000.000.000.000 – 255.255.255.255
07	Subnet mask	000.000.000.000	000.000.000.000 – 255.255.255.255
08	TCP-IP port	1001	0-9999

09	Channel function	Gateway	Slave Gateway
10	Client / server	Server	Client Server
11	Remote IP address	000.000.000.000	000.000.000.000 – 255.255.255.255
12	Remote IP port	1001	0-9999
13	IP gateway address	000.000.000.000	000.000.000.000 – 255.255.255.255

Gateway function with a converter or modem

In this case, from the point of view of the devices, the communication will be a pure and simple serial RS485: the conversion to Ethernet (or mobile signal via modem), is derogated to an external converter or modem. For this reason, the choice of the typical parameters and cables falls in the case RS485.

An in-depth analysis is necessary about the connectors of the converters/modem/gateway produced by LOVATO Electric.

1. **EXCCON01**: in this case, it is an RS485/Ethernet converter.
The number of connectable devices in the RS485 chain cannot be defined in advance, as it depends on various factors (baudrate, amount of data required, etc.). However, empirically it is recommended that you do not exceed 10 connected devices in RS485.
The EXCCON01 converter does not perform protocol conversion between Modbus-RTU and Modbus TCP.

From the point of view of the connection between a device and the EXCCON01 converter:

- Terminal A must be connected to the EXCCON01 R/D terminal
- Terminal B must be connected to the EXCCON01 R-/D- terminal
- the SG terminal is the reference negative and should be linked to the GND terminal of EXCCON01



2. **EXCM4G01**: The same considerations as in point 1 also apply to the EXCM4G01 modem, except that the Ethernet branch is replaced by a mobile SIM and its CX03 antenna.

As with EXCCON01, it is not possible to define a maximum number of connectable devices (the quality of the mobile Internet signal must be added to the above factors), so keep the empirical indication of 10 devices.

The EXCM4G01 modem can work transparently (does not convert protocol between Modbus-RTU and Modbus TCP) or in Modbus Gateway mode (performs protocol conversion between Modbus-RTU and Modbus TCP). The latter mode is the recommended one.

The following is the pin link scheme for the DB9 connector of the EXCM4G01

Funzione gateway con convertitori o modem

In questo caso, dal punto di vista dei dispositivi, la comunicazione sarà una pura e semplice seriale RS485: la conversione in Ethernet (o in segnale mobile tramite modem), è derogato al convertitore o modem esterno. Per tale motivo la scelta dei parametri tipici e dei cavi ricade nella casistica RS485.

Un approfondimento è necessario per quanto riguarda i connettori dei convertitori/modem/gateway prodotti da LOVATO Electric.

1. **EXCCON01**: in questo caso si tratta di un convertitore RS485/Ethernet.
Il numero di dispositivi collegabili nella catena RS485 non è definibile a priori, in quanto dipende da vari fattori (baudrate, quantità di dati richiesti, ecc). Tuttavia empiricamente si consiglia di non superare 10 dispositivi collegati in RS485.
Il convertitore EXCCON01 non effettua conversione di protocollo tra Modbus-RTU e Modbus TCP.

Dal punto di vista del collegamento tra un dispositivo e il convertitore EXCCON01:

- il terminale A va collegato al terminale R+/D+ del EXCCON01
- il terminale B va collegato al terminale R-/D- del EXCCON01
- il terminale SG è il negativo di riferimento e va collegato al morsetto GND dell'EXCCON01



2. **EXCM4G01**: le medesime considerazioni fatte al punto 1 valgono anche per il modem EXCM4G01, con la differenza che il ramo Ethernet è sostituito da una SIM mobile e relativa antenna CX03.

Come nel caso di EXCCON01, non è possibile definire un numero di dispositivi massimi collegabili (ai fattori sopra riportati va aggiunta la qualità del segnale Internet mobile), si mantenga quindi l'indicazione empirica di 10 dispositivi.

Il modem EXCM4G01 può lavorare in modalità trasparente (non effettua conversione di protocollo tra Modbus-RTU e Modbus TCP) oppure in modalità Modbus Gateway (effettua conversione di protocollo tra Modbus-RTU e Modbus TCP). Quest'ultima modalità è quella consigliata.

Di seguito è riportato lo schema di collegamento dei pin per il connettore DB9 del modem EXCM4G01.



DB9 female connector

PIN	Polarity
10	Positive
11	Negative
12	GND

PIN	Debug	RS-232	RS-485 (2-wire)	Terminal block	Direction
1	CR	--	Data+ (A)	485+	--
2	CT	RXD	--	RXD	Router → Device
3	--	TXD	--	TXD	Router ← Device
4	DRXD	--	--	DT	Router ← Device
5	GND	GND	--	GND x 2	--
6	--	--	Data- (B)	485-	--
7	--	RTS	--	RTS	Router ← Device
8	--	CTS	--	CTS	Router → Device
9	DTXD	--	--	DR	Router → Device

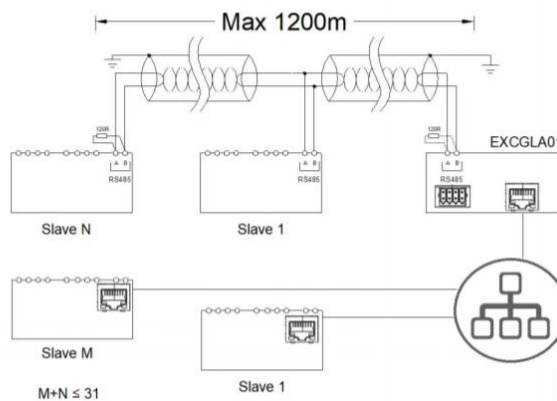
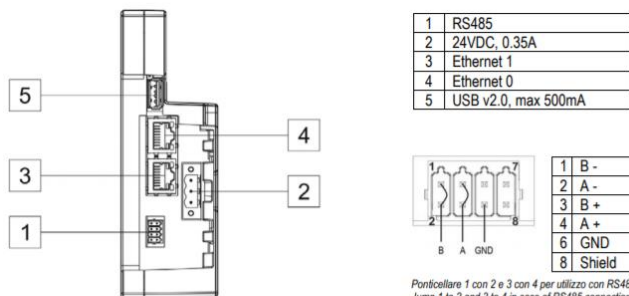
3. **EXCGLA01:** As for the EXCGLA01 datalogger gateway, it can receive data either over the RS485 port and through one of the two built-in Ethernet ports, and then publish it to the internet via the other Ethernet port.
- In this case, the sum of the devices connected through port RS485 and the Ethernet port must be less than or equal to 31.
- This limit will then be verified and possibly decreased operationally according to the amount of data and the quality of service required.
- For the wiring of the RS485 connector, refer to the diagram below:

EXCGLA01: Per quanto riguarda il gateway datalogger EXCGLA01, questo ha la possibilità di ricevere dati sia tramite la porta RS485 che tramite una delle due porte Ethernet integrate, per poi pubblicarle verso internet tramite l'altra porta Ethernet.

In questo caso la somma dei dispositivi collegati tramite la porta RS485 e la porta Ethernet deve essere obbligatoriamente minore o uguale a 31.

Tale limite andrà poi verificato ed eventualmente diminuito operativamente in base alla quantità di dati e alla qualità del servizio richiesto.

Per quanto riguarda il cablaggio del connettore RS485, si faccia riferimento allo schema sotto riportato:



PROFIBUS COMMUNICATION

The Profibus communication of LOVATO Electric devices takes place through the EXP1014 module, which performs the function of an isolated serial interface of type PROFIBUS®. This module can be connected to a compatible LOVATO Electric device equipped with EXP slots. The connection will be made by simply inserting the expansion module into the main tool which will automatically recognize it.

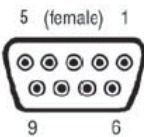
The configuration menu on the main device is made intuitively and easily.

In particular, it is only needed to set the serial node address in the communication menu.

The .gsd file is available and freely downloadable from LOVATO Electric website.

The following is the pinout of the relative DB9 connector:

PINOUT

	PROFIBUS® CONNECTOR (DB9F)	
	PIN	FUNCTION
	1	
	2	
	3	B-Line
	4	RTS
	5	GND BUS(Isolated)
	6	+5V BUS(output isolated,100mA max)
	7	
	8	A-Line
	9	

COMUNICAZIONE PROFIBUS

La comunicazione Profibus dei dispositivi LOVATO Electric avviene attraverso il modulo EXP1014, che realizza la funzione di interfaccia seriale isolata di tipo PROFIBUS®. Questo modulo può essere collegato ad un apparecchio LOVATO Electric compatibile provvisto di slot per EXP. La connessione avverrà semplicemente inserendo il modulo di espansione nello strumento principale il quale ne effettuerà automaticamente il riconoscimento.

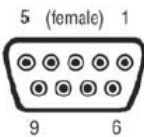
L'impostazione dei parametri del modulo viene svolta in modo intuitivo e semplice nel menù di configurazione presente nel dispositivo principale.

In particolare, sarà sufficiente impostare l'indirizzo di nodo seriale nel menu di comunicazione.

Il file .gsd è disponibile e liberamente scaricabile dal sito LOVATO Electric.

Di seguito è riportato il pinout del connettore DB9 relativo:

PINOUT

	CONNETTORE PROFIBUS®	
	PIN	FUNZIONE
	1	
	2	
	3	B-Line
	4	RTS
	5	GND BUS(Isolata)
	6	+5V BUS(output isolata,100mA max)
	7	
	8	A-Line
	9	