

# INTERRUTTORI SALVAMOTORI MAGNETOTERMICI



 **Lovato**  
**electric**

ENERGY AND AUTOMATION

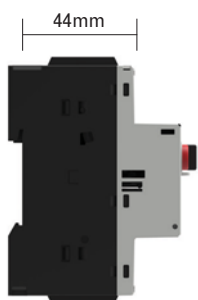


INTERRUTTORI  
SALVAMOTORI  
MAGNETOTERMICI  
**SERIE SM...**



Gli interruttori salvamotori magnetotermici LOVATO Electric sono ideati per i nuovi motori ad alti valori di efficienza IE3.

## UNA GAMMA COMPLETA PER OGNI ESIGENZA



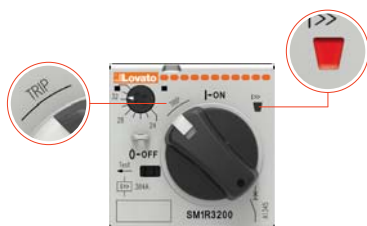
### ■ SM1P... DIMENSIONI MODULARI

Montaggio fronte quadro in centralini modulari per un rapido accesso ai pulsanti, evitando l'apertura della portella da parte di personale non tecnico. Contatti ausiliari, contatti di segnalazione e sganciatori sono compatibili con quadri modulari.



### ■ 40A IN 45MM

Da 0,1A a 40A in un dispositivo largo solo 45mm. Avviatori con ingombri e costi competitivi.



### ■ SM1R... SEGNALE INTERVENTO

Segnalazione ottica con posizione "trip" della manopola per intervento da corto circuito o per sovraccarico. Bandierina di segnalazione rossa per intervento solo magnetico.



### ■ SM1RM... VERSIONI SOLO MAGNETICHE

Le versioni solo magnetiche sono destinate alla protezione di avviatori in cui è già presente una protezione da sovraccarico.



### ■ SM1PF... VERSIONI PER CONTROLLO FUSIBILI

Dispositivi che "aprono" in caso di intervento di uno dei fusibili collegati ad ogni fase.



### ■ ULTYPE E (self-protected combination motor controller)

Type E è un requisito specifico delle norme UL che richiede ai dispositivi di protezione da corto circuito distanze di isolamento dei terminali maggiorate e severi test di verifica del potere d'interruzione. Consente di evitare ulteriori dispositivi di protezione da corto circuito a monte del salvamotore.



### ■ CONTATTI AUSILIARI

I contatti ausiliari sono disponibili anche con la segnalazione dell'intervento (possibilità di discriminare tra intervento da sovraccarico o cortocircuito).



### ■ CONNESSIONI SALVAMOTORE CONTATTORE

Le connessioni rigide tra interruttore salvamotore e contattore consentono la realizzazione di avviatori completi compatti, in tempi rapidi e con risparmio di spazio.

### ■ SM1... PLASTICHE AD ELEVATE PRESTAZIONI

Plastiche conformi IEC/EN 60335: applicazioni domestiche e similari. Utilizzabili in apparecchiature per la ristorazione. Plastiche conformi EN 45545: applicazioni ferroviarie, protezione al fuoco.



### ■ CONTENITORI SM1Z...

Varie tipologie di contenitori plastici sono disponibili per i salvamotori a pulsanti e rotativi fino a 40A. Ideali per piccole macchine e motori isolati. Grado di protezione IP65 e UL Type 4X e resistenti ai raggi UV. Plastiche molto robuste, IK07; superano anche il severo test "ball impact" UL. Omologate UL.



### ■ MANIGLIE BLOCCOPORTA

Maniglie bloccoporta lucchettabili per tutta la gamma con comando rotativo. Robuste, di facile e rapida installazione. Permettono al salvamotore di svolgere anche la funzione di sezionatore bloccoporta.

Grado di protezione IP65 e UL Type 4X.



### ■ LUCCHETTABILITÀ

Lucchettabilità di serie su tutta la gamma di interruttori salvamotori magnetotermici a comando rotativo e a pulsanti. Per una maggiore sicurezza degli operatori durante le manutenzioni.

## SM1P... fino a 40A

- > Comando a pulsanti
- > Fino a 40A in soli 45mm di larghezza
- > Idonei per centralini modulari
- > Omologati UL508 (manual motor controller)
- > Lucchettabili in OFF
- > Materie plastiche conformi EN 45545 (applicazioni ferroviarie)
- > Materie plastiche conformi IEC/EN 60335 (applicazioni domestiche).



## COMANDO A PULSANTI

### Caratteristiche di impiego

- tensione nominale di isolamento Ui: 690V
- tensione nominale di tenuta a impulso: 6kV
- frequenza nominale: 50/60Hz
- corrente nominale massima: 40A
- campi di regolazione: 16
- potere d'interruzione Icu a 400V:
  - 100kA fino a 10A
  - 25kA da 9 a 18A
  - 15kA da 17 a 25A
  - 10kA da 24 a 40A
- dissipazione termica per fase: 0,7...3,3W
- intervento magnetico: 13In max
- classe di intervento: 10A
- sensibilità alla mancanza fase

- durata meccanica: 100.000 cicli
- durata elettrica: 100.000 cicli
- fissaggio su profilato omega 35mm (IEC/EN 60715)
- posizione di montaggio: qualsiasi
- categoria di utilizzazione: A
- lucchettaggio in OFF: Ø4mm
- grado di protezione: IP20.

### Omologazioni e conformità

Omologazioni ottenute: cULus.  
 Conformi alle norme: IEC/EN 60947-1, IEC/EN 60947-2, IEC/EN 60947-4-1, UL508, CSA C22.2 n° 14.  
 Materie plastiche conformi alle norme: EN 45545 e IEC/EN 60335.

## CONTENITORI SM1Z...P PER COMANDO A PULSANTI

- > VERSIONI DA PARETE CON LARGHEZZA DA 80mm O 100mm CON E SENZA COMANDO PER ARRESTO DI EMERGENZA
- > VERSIONE DA INCASSO CON LARGHEZZA 87mm

- grado di protezione IP65 – UL Type 4X
- protezione contro gli impatti IK07
- omologati UL
- materiale plastico molto robusto
- resistente ai raggi UV

- temperatura di impiego -25...+60°C
- ingresso cavi filettato M25 per le versioni da 80mm
- diaframmi sfondabili per pressacavi M20/M25 per le versioni da 100mm.

### Accessori per contenitori

Membrana in gomma:  
 - IP65.

Pulsante arresto d'emergenza:  
 - ad aggancio, sgancio a rotazione  
 - pulsante rosso Ø30mm.

Blocco lucchettabile:  
 - impedisce la manovra di chiusura  
 - max. 3 lucchetti Ø4...8mm.



## SM1R... fino a 40A



- > Comando rotativo
- > Fino a 40A in soli 45mm di larghezza
- > Elevato potere di interruzione
- > Omologati UL508 (manual motor controller)
- > Omologati UL Type E (self-protected combination motor controller)
- > Posizione trip per segnalazione intervento
- > Indicatore di intervento magnetico
- > Lucchettabili in OFF
- > Materie plastiche conformi EN 45545 (applicazioni ferroviarie)
- > Materie plastiche conformi IEC/EN 60335 (applicazioni domestiche)
- > Comando rinviabile con maniglia bloccoporta.

## COMANDO ROTATIVO

### Caratteristiche di impiego

- tensione nominale di isolamento  $U_i$ : 690V
- tensione nominale di tenuta a impulso: 6kV
- frequenza nominale: 50/60Hz
- corrente nominale massima: 40A
- campi di regolazione: 16
- potere d'interruzione Icu a 400V:
  - 100kA fino a 18A
  - 50kA da 17 a 32A
  - 20kA da 30 a 40A
- dissipazione termica per fase: 0,7...3,3W
- intervento magnetico: 13In max
- classe di intervento: 10A
- sensibilità alla mancanza fase
- durata meccanica: 100.000 cicli
- durata elettrica: 100.000 cicli
- fissaggio su profilato omega 35mm (IEC/EN 60715)

- posizione di montaggio: qualsiasi
- categoria di utilizzazione: A
- lucchettaggio in OFF:  $\varnothing$ 4mm
- grado di protezione: IP20.

### Omologazioni e conformità

Omologazioni ottenute: cULus.

Gli interruttori SM1R... (solo con accessorio SM1X90 00R) sono omologati come Type E (self-protected combination motor controller) secondo UL508 (omologazione disponibile per tarature da 0,1 a 6,5A; in fase di omologazione le restanti tarature).

Conformi alle norme: IEC/EN 60947-1, IEC/EN 60947-2, IEC/EN 60947-4-1, UL508, CSA C22.2 n° 14.

Materie plastiche conformi alle norme: EN 45545 e IEC/EN 60335.

## CONTENITORI SM1Z...R PER COMANDO ROTATIVO

> VERSIONE DA PARETE CON LARGHEZZA DA 100mm CON ATTUATORE ROTATIVO GIALLO/ROSSO O GRIGIO/NERO



- grado di protezione IP65 – UL Type 4X
- protezione contro gli impatti IK07
- omologati UL
- materiale plastico molto robusto
- resistente ai raggi UV
- temperatura di impiego -25...+60°C
- diaframmi sfondabili per pressacavi M20/M25
- lucchettabile con max. 3 lucchetti da  $\varnothing$ 4...8mm.

## SM2R... - SM3R da 34 a 100 A

- > Comando rotativo
- > Da 34 a 100A
- > Alto potere di interruzione
- > Omologati UL508 (manual motor controller)
- > Omologati UL TYPE E (self-protected combination motor controller)
- > Terminali a doppio mantello
- > Lucchettabili in OFF
- > Comando rinviabile con maniglia bloccoporta.



## COMANDO ROTATIVO

### Caratteristiche di impiego

- tensione nominale di isolamento Ui: 1000V
- tensione nominale di tenuta a impulso: 8kV
- frequenza nominale: 50/60Hz
- corrente nominale massima:  
63A (per SM2...); 100A (per SM3...)
- campi di regolazione: 2 (per SM2...); 3 (per SM3...)
- potere d'interruzione Icu di 50kA a 400V
- dissipazione termica per fase max: 7W
- intervento magnetico: 13In max
- classe di intervento: 10A
- sensibilità alla mancanza fase
- durata meccanica: 50.000 cicli
- durata elettrica: 25.000 cicli
- fissaggio su profilato omega 35mm (IEC/EN 60715)
- posizione di montaggio: qualsiasi
- categoria di utilizzazione: A
- lucchettaggio in OFF: Ø4mm
- grado di protezione: IP20 frontale.

### Omologazioni e conformità

Omologazioni ottenute: cULus.

Gli interruttori SM2... e SM3...

(quest'ultimo con accessorio SM3X90 00R) sono omologati come Type E (self-protected combination motor controller) secondo UL508.

Conformi alle norme: IEC/EN 60947-1, IEC/EN 60947-2, IEC/EN 60947-4-1, UL508, CSA C22.2 n° 14





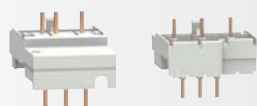
■ **CONTATTI AUSILIARI  
AGGIUNTIVI**



■ **BOBINE DI APERTURA**



■ **SGANCIATORI  
DI MINIMA TENSIONE**



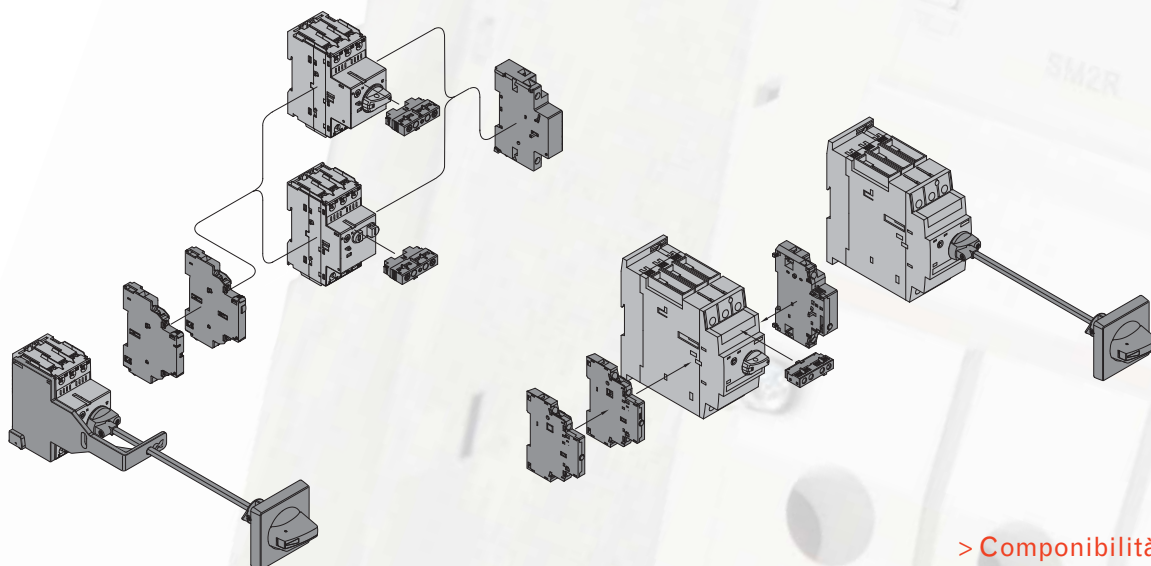
■ **CONNESSIONI RIGIDE  
SM1...**



■ **MANIGLIE BLOCCOPORTA  
LUCCHETTABILI  
SM1R..., SM2R..., SM3R...**



■ **BARRE PER ALLACCIAMENTI  
TRIFASE  
SM1...**





ENERGY AND AUTOMATION

[www.LovatoElectric.com](http://www.LovatoElectric.com)

**LOVATO ELECTRIC S.P. A.**

via Don E. Mazza, 12  
24020 Gorle (Bergamo)

tel 035 4282111  
fax 035 4282200  
[info@LovatoElectric.com](mailto:info@LovatoElectric.com)

Seguici su



I prodotti descritti in questo documento sono suscettibili in qualsiasi momento di evoluzioni o di modifiche. Le descrizioni, i dati tecnici e funzionali, i disegni e le istruzioni sul depliant sono da considerarsi solo come indicativi, e pertanto non possono avere nessun valore contrattuale. Si ricorda altresì che i prodotti stessi devono essere utilizzati da personale qualificato e comunque nel rispetto delle vigenti normative impiantistiche di installazione e ciò allo scopo di evitare danni a persone e cose.