

SOLUZIONI PER PARTENZE MOTORE



 **Lovato**
electric

ENERGY AND AUTOMATION

SOLUZIONI PER PARTENZE MOTORE

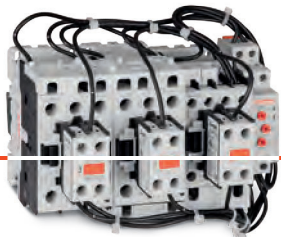


I prodotti LOVATO Electric sono idonei per i nuovi motori ad alti valori di efficienza IE3.



INTERRUTTORE SALVAMOTORE MAGNETOTERMICO CON CONTATTORE

CONTATTORE CON RELÈ TERMICO



AVVIATORE STELLA-TRIANGOLO ASSEMBLATO (A GIORNO)

AVVIATORE STELLA-TRIANGOLO DA ASSEMBLARE



SOFT STARTER



AZIONAMENTO A VELOCITÀ VARIABILE

Potenza motore

400V

kW HP A (AC3)	0,37	0,75
	0,5	1
	1,1	1,9

Interruttore salvamotore magnetotermico ■	SM1P0160	SM1P0250
Campo di regolazione sganciatore termico ▲ [A]	1...1,6	1,6...2,5
Icu 400V [kA]	100	100
Connessione rigida salvamotore-contattore	SM1X3040P	SM1X3040P
Contattore in AC	11BG06①A②	11 BG06①A②

Portafusibile (sezionatore con portafusibili)	FB01F3P	FB01 F 3P
Fusibile aM [A]	2 (10X38)	4 (10X38)
Contattore in AC ●	11BG06①A②	11BG06①A②
Relè termico	11RF91V5	11RF92V3
Campo di regolazione relè termico ▲ [A]	0,9...1,5	1,4...2,3
Attacchi per montaggio diretto del relè termico su contattore	---	---

Portafusibile (sezionatore con portafusibili)	---	---
Fusibile aM [A]	---	---
Avviatore stella-triangolo	---	---
Relè termico	---	---
Campo di regolazione relè termico ▲ [A]	---	---

Portafusibile (sezionatore con portafusibili)	---	---
Fusibile aM [A]	---	---
Contattore di linea in AC ●	---	---
Contattore di triangolo in AC ●	---	---
Contattore di stella in AC ●	---	---
Relè termico ◆★	---	---
Campo di regolazione relè termico ▲ [A]	---	---
Temporizzatore	---	---
Contatti ausiliari aggiuntivi (contattore di linea)	---	---
Contatti ausiliari aggiuntivi (contattore di triangolo)	---	---
Contatti ausiliari aggiuntivi (contattore di stella)	---	---
Connessioni rigide	---	---

Interruttore salvamotore magnetotermico	---	---
Portafusibile (sezionatore con portafusibili)	---	---
Fusibili extrarapidi [A]	---	---
Contattore di linea in AC ●	---	---
Soft starter	---	---

Portafusibile (sezionatore con portafusibili)	FB01F3P	FB01F3P
Fusibili aM [A]	2 (10X38)	2 (10X38)
Azionamento a velocità variabile	VLB30004A480	VLB30007A480

- ▲ Taratura consigliata. Per altre tarature consultare il catalogo generale.
- ◆ RF9, RF82 e RF110 sono con ripristino manuale. RF38, RF200 e RF420 sono con ripristino automatico.
- Per i contattori con bobina in DC consultare il catalogo generale.
- ★ La taratura del relè termico deve essere impostata ad un valore pari al 58% della corrente nominale del motore.
- Sino a 40A sono suggeriti gli interruttori salvamotori con comando a pulsanti (SM1P). In alternativa sono disponibili i modelli con comando rotativo (SM1R) che garantiscono un maggiore potere di interruzione. Consultare il catalogo generale.

- ① Sostituire con 01 per avere un Esempio: 11B
- ② Il codice di ordine con la cifra 02 Le tensioni nominali - 50/60Hz 02 - 60Hz 02 Esempio: 11B



1,5	2,2	3	4	5,5	7,5	11	15
2	3	4	5,5	7,5	10	15	20
3,6	4,9	6,5	8,5	11,5	15,5	22	29

SM1P0400	SM1P0650	SM1P1000	SM1P1000	SM1P1400	SM1P1800	SM1P2300	SM1P3200
2,5...4	4...6,5	6,3...10	6,3...10	9...14	13...18	17...23	24...32
100	100	100	100	25	25	15	10
SM1X3040P	SM1X3040P	SM1X3141P	SM1X3141P	SM1X3141P	SM1X3141P	SM1X3141P	SM1X3241P
11 BG06 1A ②	11BG06 1A ②	BF09 1A ②	BF09 1A ②	BF12 1A ②	BF18 1A ②	BF25 1A ②	BF3200A ②

FB01F3P	FB01F3P	FB01F3P	FB01F3P	FB01F3P	FB01F3P	FB01F3P	FB02A3P
6 (10X38)	8 (10X38)	8 (10X38)	10 (10X38)	16 (10X38)	20 (10X38)	25 (10X38)	32 (14X51)
11BG06 1A ②	11BG06 1A ②	BF09 1A ②	BF09 1A ②	BF12 1A ②	BF18 1A ②	BF25 1A ②	BF3200A ②
11RF95	11RF975	RF381000	RF381000	RF381400	RF381800	RF382300	RF383200
3...5	4,5...7,5	6,3...10	6,3...10	9...14	13...18	17...23	24...32
--	--	--	--	--	--	--	--

--	--	FB01F3P	FB01F3P	FB01F3P	FB01F3P	FB01F3P	FB02A3P
--	--	8 (10X38)	10 (10X38)	16 (10X38)	20 (10X38)	25 (10X38)	32 (14X51)
--	--	BFA00970 ②	BFA00970 ②	BFA00970 ②	BFA00970 ②	BFA01270 ②	BFA01870 ②
--	--	RF380400	RF380650	RF381000	RF381000	RF381400	RF381800
--	--	2,5...4	4...6,5	6,3...10	6,3...10	9...14	13...18

--	--	FB01F3P	FB01F3P	FB01F3P	FB01F3P	FB01F3P	FB02A3P
--	--	8 (10X38)	10 (10X38)	16 (10X38)	20 (10X38)	25 (10X38)	32 (14X51)
--	--	BF0910A ②	BF0910A ②	BF0910A ②	BF0910A ②	BF1210A ②	BF1810A ②
--	--	BF0901A ②	BF0901A ②	BF0901A ②	BF0901A ②	BF1201A ②	BF1801A ②
--	--	BF0910A ②	BF0910A ②	BF0910A ②	BF0910A ②	BF0910A ②	BF1210A ②
--	--	RF380400	RF380650	RF381000	RF381000	RF381400	RF381800
--	--	2,5...4	4...6,5	6,3...10	6,3...10	9...14	13...18
--	--	TMST ④	TMST ④	TMST ④	TMST ④	TMST ④	TMST ④
--	--	BFX1020	BFX1020	BFX1020	BFX1020	BFX1020	BFX1020
--	--	--	--	--	--	--	--
--	--	BFX1011	BFX1011	BFX1011	BFX1011	BFX1011	BFX1011
--	--	BFX3131	BFX3131	BFX3131	BFX3131	BFX3131	BFX3131

SM1R0400	SM1R0650	SM1R1000	SM1R1000	SM1R1400	SM1R1800	SM1R2300	SM1R3200
--	--	--	--	--	--	--	--
11BG06...A...	11BG06...A...	BF09 1A ②	BF09 1A ②	BF12 1A ②	BF18 1A ②	BF25 1A ②	BF3200A ②
ADXNB006 ①	ADXNB006 ①	ADXNB012 ①	ADXNB012 ①	ADXNB012 ①	ADXNB018 ①	ADXNB025 ①	ADXNB030 ①

FB01F3P	FB01F3P	FB01F3P	FB01F3P	FB01F3P	FB01F3P	FB01 F 3P	FB02A3P
4 (10X38)	6 (10X38)	8 (10X38)	10 (10X38)	16 (10X38)	20 (10X38)	25 (10X38)	32 (14X51)
VLB30015A480	VLB30022A480	VLB30040A480	VLB30040A480	VLB30055A480	VLB30075A480	VLB30110A480	VLB30150A480

10 per avere un contattore con 1 contatto ausiliario NA oppure sostituire con un contattore con 1 contatto ausiliario NC.
 G0610A**②**, contattore con 1 contatto ausiliario NA.
 Ordine di ordinazione va completato con la cifra di tensione della bobina (se a 50/60Hz) della tensione seguita da 60 (se a 60Hz).
 Tensioni normalizzate sono:
 24 - 048 - 110 - 230 - 400VAC
 240 - 048 60 - 120 60 - 220 60 - 230 60 - 460 60 - 575 60VAC
 G0610A230 o 11BG0610A46060.

③ L'elettromagnete del contattore può essere alimentato indifferentemente in AC o in DC. Il codice di ordinazione va completato con la cifra di tensione della bobina. Le tensioni normalizzate sono: 24 - 48 - 60 - 110 - 125 - 220 - 240 - 380 - 415. Per le bobine: 110...125V indicare 110, 220...240V indicare 220, 380...415V indicare 380, 440...480V indicare 440. Esempio: 11B310000220 per contattore a 220...240VAC/DC.

④ TMST per tens...
 ⑤ Ordinare a co...
 ⑥ Ordinare a co...
 ⑦ Ordinare a co...
 ⑧ Il codice si rifer...
 Completare co...
 ⑨ Contattare il r...
 (tel. +39 035 4...



18,5	22	30	37	45	55	75	90
25	30	40	50	60	75	100	125
35	41	55	66	80	97	132	160

SM1P4000	SM2R5000	SM2R6300	SM3R7500	SM3R9000	SM3R9900	---	---
30...40	34...50	45...63	55...75	70...90	80...100	---	---
10	50	50	50	50	50	---	---
SM1X3241P	---	---	---	---	---	---	---
BF3800A ^②	BF5000A ^②	BF6500A ^②	BF8000A ^②	BF8000A ^②	BF11500A ^②	BF15000A ^②	BF16000E ^⑩
FB02A3P	FB02A3P	FB03A3P	FB03A3P	FB03A3P	FB03A3P	GE0161N ^⑤	GE0161N ^⑤
40 (14X51)	50 (14X51)	63 (22X58)	80 (22X58)	80 (22X58)	100 (22X58)	160 (NH)	160 (NH)
BF3800A ^②	BF5000A ^②	BF6500A ^②	BF8000A ^②	BF8000A ^②	BF11500A ^②	BF15000A ^②	BF16000E ^⑩
RF383800	RF825000	RF826500	RF828200	RF828200	RF110110	RF200150	RF200200
32...38	35...50	46...65	60...82	60...82	90...110	90...150	120...200
---	---	---	---	---	---	---	RFX20035

FB02A3P	FB02A3P	FB03A3P	FB03A3P	FB03A3P	FB03A3P	GE0161N ^⑤	GE0161N ^⑤
40 (14X51)	50 (14X51)	63 (22X58)	80 (22X58)	80 (22X58)	100 (22X58)	160 (NH)	160 (NH)
BFA02570 ^②	BFA02670 ^②	BFA03870 ^②	BFA05070 ^②	BFA05070 ^②	BFA06570 ^②	BFA08070 ^②	BFA09570 ^②
RF382300	RF383200	RF383800	RF825000	RF825000	RF826500	RF828200	RF110110
17...23	24...32	32...38	35...50	35...50	46...65	60...82	90...110

FB02A3P	FB02A3P	FB03A3P	FB03A3P	FB03A3P	FB03A3P	GE0161N ^⑤	GE0161N ^⑤
40 (14X51)	50 (14X51)	63 (22X58)	80 (22X58)	100 (22X58)	100 (22X58)	160 (NH)	160 (NH)
BF2510A ^②	BF2600A ^②	BF3800A ^②	BF5000A ^②	BF5000A ^②	BF6500A ^②	BF8000A ^②	BF95 00A ^②
BF2501A ^②	BF2600A ^②	BF3800A ^②	BF5000A ^②	BF5000A ^②	BF6500A ^②	BF8000A ^②	BF95 00A ^②
BF1810A ^②	BF1810A ^②	BF2510A ^②	BF3200A ^②	BF3200A ^②	BF3200A ^②	BF5000A ^②	BF65 00A ^②
RF382300	RF383200	RF383800	RF825000	RF825000	RF826500	RF828200	RF110110
17...23	24...32	32...38	35...50	35...50	46...65	60...82	90...110
TMST ^④	TMST ^④	TMST ^④	TMST ^④	TMST ^④	TMST ^④	TMST ^④	TMST ^④
BFX1020	BFX1020	BFX1020	BFX1020	BFX1020	BFX1020	BFX1020	BFX10 20
---	BFX1011	BFX1011	BFX1011	BFX1011	BFX1011	BFX1011	BFX10 11
BFX1011	BFX1011	BFX1011	BFX1011	BFX1011	BFX1011	BFX1011	BFX10 11
BFX3131	BFX3131	BFX3232	BFX3332	BFX3332	BFX3332	BFX3331	BFX3331

SM1R4000	SM2R5000	---	---	---	---	---	---
---	---	GE0161N ^⑤	GE0250N ^⑥	GE0250N ^⑥	GE0250N ^⑥	GE0400N ^⑥	GE0630N ^⑦
---	---	160 (NH)	180 (NH)	200 (NH)	250 (NH)	315 (NH)	500 (NH)
BF3800A ^②	BF5000A ^②	BF6500A ^②	BF8000A ^②	BF8000A ^②	BF11500A ^②	BF15000 ^②	BF16000E ^⑩
ADXNB038 ^⑪	ADXNB045	ADXL0060600	ADXL0075600	ADXL0085600	ADXL0115600	ADXL0135600	ADXL0162600

FB02A3P	FB02A3P	FB03A3P	FB03A3P	FB03A3P	FB03 A 3P	GE0161N ^⑤	GE0161N ^⑤
40 (14X51)	50 (14X51)	63 (22X58)	80 (22X58)	80 (22X58)	100 (22X58)	160 (NH)	160 (NH)
VLB30185A480	VLB30220A480	VLB30300A480	VLB30370A480XX ^⑧	VLB30450A480XX ^⑧	VLB30550A480XX ^⑧	VLB30750A480XX ^⑧	VLB30900A480XX ^⑧

sione ausiliaria 24...240VAC; TMSTA440 per tensione ausiliaria 380...440VAC.
 mpletamento: GEX66N maniglia bloccoporta; GEX7536N prolunga.
 mpletamento: GEX67N maniglia bloccoporta; GEX7535N prolunga.
 mpletamento: GEX68N maniglia bloccoporta; GEX7535N prolunga.
 isce solo all'unità di potenza.
 n unità logica codice VLBXL06 (Modbus RTU) e display/tastiera codice VLBXC01.
 oostro ufficio Assistenza Tecnica
 4282422; e-mail: service@LovatoElectric.com).

⑩ La bobina del contattore è a controllo elettronico; può essere alimentata indifferentemente in AC o in DC ed è a largo campo di funzionamento.
 Il codice di ordinazione va completato con la cifra della tensione della bobina.
 Le tensioni normalizzate sono le seguenti:
 - AC/DC 024=24...60VAC/20...60VDC; 110=60...130VAC/DC; 230=100...250VAC/DC;
 400=250...500V.

⑪ ADXNB: ver. programma termica inte

INTERRUTTORI SALVAMOTORI MAGNETOTERMICI

SM1...

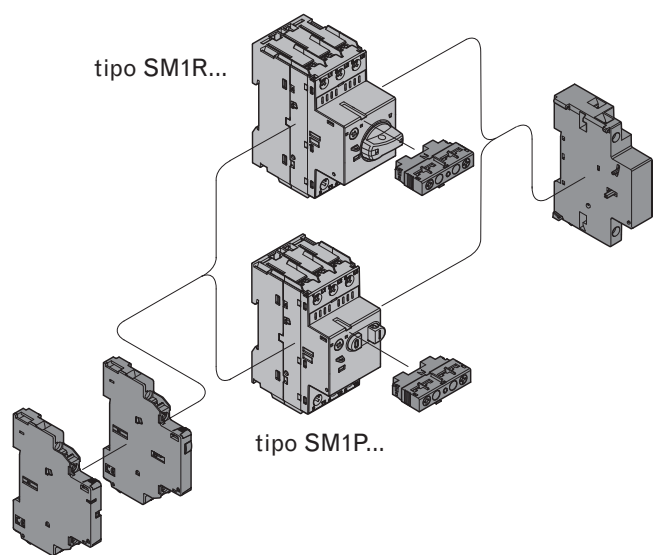
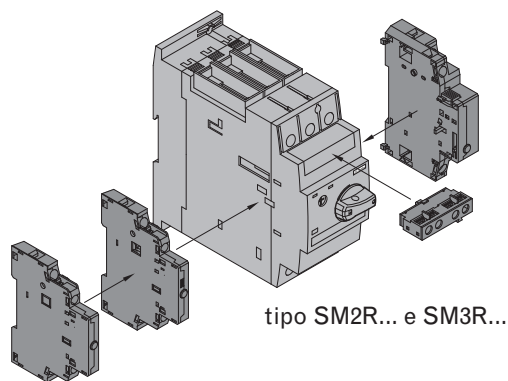
Codice di ordinazione	Caratteristiche
Contatti ausiliari aggiuntivi.	
SM1X1120	Montaggio frontale 2NA
SM1X1111	Montaggio frontale 1NA+1NC
SM1X1220	Montaggio laterale 2NA
SM1X1211	Montaggio laterale 1NA+1NC
SM1X1202	Montaggio laterale 2NC
SM1X1311	Montaggio laterale. Contatti di segnalazione per intervento termico e magnetico 1NA+1NC
SM1X1311M	Montaggio laterale. Contatti di segnalazione per intervento magnetico 1NA+1NC
Sganciatori di minima tensione.	
SM1X14110	110VAC 50Hz / 120VAC 60Hz
SM1X14230	230VAC 50Hz
SM1X14400	400VAC 50Hz / 440VAC 60Hz
SM1X15110	Con contatti anticipati 110VAC 50Hz / 120VAC 60Hz
SM1X15230	Con contatti anticipati 230VAC 50Hz
SM1X15400	Con contatti anticipati 400VAC 50Hz
Bobine di apertura.	
SM1X16024	24VAC 50/60Hz
SM1X16110	110VAC 50/60Hz
SM1X16230	230VAC 50/60Hz
SM1X16400	400VAC 50/60Hz
Connessioni rigide interruttore SM1- contattore.	
SM1X3040P	Per interruttore salvamotore SM1P... con minicontattori BG...
SM1X3141P	Per interruttore salvamotore SM1P... con contattori BF09...25A
SM1X3241P	Per interruttore salvamotore SM1P... con contattori BF26...38A

❶ Completare il codice indicando P per il montaggio su salvamotori SM1P..., oppure R per salvamotori SM1R...



SM2... e SM3...

Codice di ordinazione	Caratteristiche
Contatti ausiliari aggiuntivi.	
SM2X1120	Montaggio frontale 2NA
SM2X1111	Montaggio frontale 1NA+1NC
SM2X1102	Montaggio frontale 2NC
SM2X1220	Montaggio laterale 2NA
SM2X1211	Montaggio laterale 2NC
SM2X1202	Montaggio laterale 1NA+1NC
SM2X1311	Montaggio laterale. Contatti di segnalazione per intervento termico e magnetico 1NA+1NC
Sganciatori di minima tensione.	
SM2X14230	230VAC 50/60Hz
SM2X14400	400VAC 50/60Hz
SM2X14400	440VAC 50/60Hz
Bobine di apertura.	
SM2X16024	24VAC 50/60Hz
SM2X16110	110VAC 50/60Hz
SM2X16230	230VAC 50/60Hz
SM2X16400	400VAC 50/60Hz
SM2X16440	440VAC 50/60Hz



SOFT STARTER

Codice di ordinazione	Caratteristiche
CX01	Dispositivo USB di connessione PC →ADXL/ADXNP per programmazione, download dati, diagnostica e aggiornamento firmware con software Xpress.
CX02	Dispositivo Wi-Fi di connessione PC →ADXL/ADXNP per download dati, programmazione e diagnostica con software Xpress o App LOVATO SAM1
CX04	Modulo di comunicazione RS485 per ADXNP, protocollo Modbus-RTU. Alimentazione ausiliaria 24VAC/DC
EXCRDU1	Unità di visualizzazione remota per controllo e monitoraggio di max 32 azionamenti tipo ADXL o VLB3, display LCD touch screen, IP65 e Type 4X, cavo RS485 incluso 3m, alimentazione 100...240VAC/110...250VDC
EXC1042	Scheda di comunicazione RS485 per ADXL
EXP8003	Kit di montaggio su guida DIN per ADXL0018600...ADXL0115600
EXP8007	Ventola per ADXN per incremento del numero di avviamenti/ora (Nota: Ventola già integrata di serie su taglie 38 e 45A)
EXP8004	Ventola per ADXL0018600...ADXL0115600 (i codici ADXL0075600...ADXL0115600 ospitano due ventole EXP8004)
SM1X3150R	Connessione rigida per soft starter ADXN da 6 a 38A per montaggio diretto a interruttore salvamotore magnetotermico tipo SM1R



CONTATTORI

Codice di ordinazione	Caratteristiche
Per contattori tipo BG... Contatti ausiliari con aggancio frontale. Attacchi a vite.	
11 BGX1002	2NC
11 BGX1011	1NA + 1NC
11 BGX1020	2NA
11 BGX1004	4NC
11 BGX1013	1NA + 3NC
11 BGX1022	2NA + 2NC
11 BGX1031	3NA + 1NC
11 BGX1040	4NA
Per contattori tipo BF09...BF150... Contatti ausiliari con aggancio frontale. Attacchi a vite.	
BFX1002	2NC
BFX1011	1NA + 1NC
BFX1020	2NA
BFX1004	4NC
BFX1013	1NA + 3NC
BFX1022	2NA + 2NC
BFX1031	3NA + 1NC
BFX1040	4NA
BFX101111	1NA+1NC e 1EM+1LB
Per contattori tipo BF09...BF150... Contatti ausiliari con aggancio laterale. Attacchi a vite.	
BFX1202	2NC
BFX1211	1NA+1NC
BFX1220	2NA
Per contattori tipo BF160...BF230... Contatti ausiliari con aggancio frontale. Attacchi a vite.	
BFX10C10	1NA
BFX10C01	1NC
Per contattori tipo BF160...BF230... Contatti ausiliari con aggancio laterale. Attacchi a vite.	
BFX12C02	2NC
BFX12C11	1NA + 1NC
BFX12C20	2NA
Per contattori tipo 11B... Contatti ausiliari con aggancio laterale. Attacchi Faston.	
11G350	2NA+1NC o 1NA+2NC reversibile
11G354	1NA+1NC



11BGX10...



11BGX10...



BFX10...



BFX10...

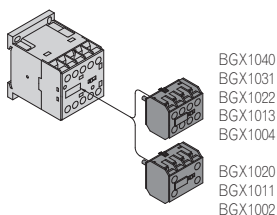


BFX12...

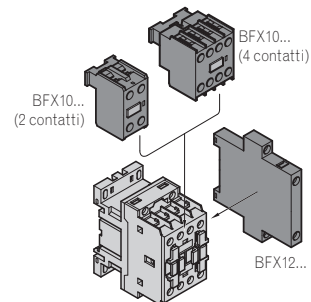


11 G350 - 11 G354

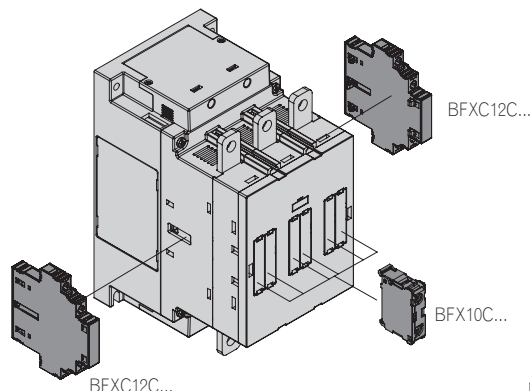
Contattori BG...



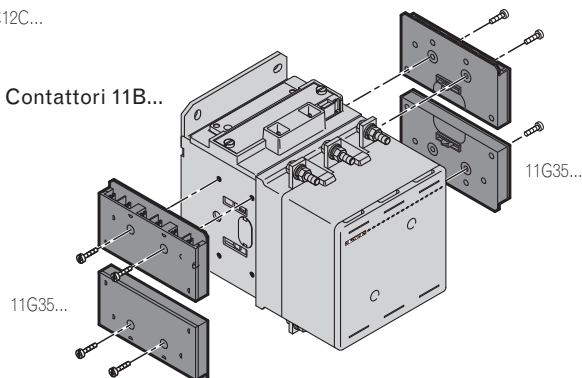
Contattori BF09...BF150...



Contattori BF160...BF230...



Contattori 11B...



AZIONAMENTI A VELOCITÀ VARIABILE

Codice di ordinazione	Caratteristiche
Moduli.	
VLBXC00	Cover cieca
VLBXC01	Display e tastiera
VLBXC02	Modulo di comunicazione USB
VLBXC03	Modulo di comunicazione Wi-Fi
VLBXS	Modulo ingressi di sicurezza (STO)
Unità logiche.	
VLBXL01	Unità logica CANopen
VLBXL02	Unità logica ProfiBUS
VLBXL03	Unità logica ProfiNET
VLBXL04	Unità logica Ethercat
VLBXL06	Unità logica Modbus RTU
Tastiere remote.	
EXCRDU1	Unità di visualizzazione remota per controllo e monitoraggio di max 32 azionamenti tipo ADXL o VLB3, display LCD touch screen, IP65 e Type 4X, cavo RS485 incluso 3m, alimentazione 100...240VAC/110...250VDC
VLBXP01	Kit per il montaggio a portella della tastiera VLBXC01, IP65, cavo Ethernet incluso 3m



VLBXC01



VLBXC02



VLBXC03



VLBXS



VLBXL...



EXCRDU1



VLBXP01

Codice di ordinazione	Caratteristiche
Resistori di frenatura.	
VLBXR390	390Ω, 100W per VLB3 0,4...0,75kW
VLBXR180	180Ω, 200W per VLB3 1,5...2,2kW
VLBXR047	47Ω, 200W per VLB3 4...5,5kW
VLBXR027	27Ω, 200W per VLB3 7,5...11kW
VLBXR018	18Ω, 800W per VLB3 15kW
VLBXR015	15Ω, 800W per VLB3 18,5...22kW
VLBXR007	7,5Ω, 1900W per VLB3 30...75kW
Induttanze di linea trifase.	
VLBXL590	50A 0,59mH per VLB3 22...30kW
VLBXL370	80A 0,37mH per VLB3 37kW
VLBXL330	90A 0,33mH per VLB3 45kW
VLBXL300	100A 0,30mH per VLB3 55kW
VLBXL190	160A 0,19mH per VLB3 75kW
VLBXL140	200A 0,14mH per VLB3 90...110kW
Induttanze lato motore trifase.	
VLXM012	12,5A 1mH per VLB3 0,4...4kW
VLXM025	25A 0,6mH per VLB3 5,5...11kW
VLXM050	50A 0,2mH per VLB3 15...22kW
VLXM100	100A 0,15mH per VLB3 30...45kW
VLXM150	150A 0,08mH per VLB3 55...75kW
VLXM300	300A 0,04mH per VLB3 90...110kW



VLBXR...



VLBXL...



VLXM...

SOLUZIONI PER PARTENZE MOTORE



ENERGY AND AUTOMATION

www.LovatoElectric.com

LOVATO ELECTRIC S.P. A.

Via Don E. Mazza, 12
24020 Gorle (Bergamo)

tel. +39 035 4282111
info@LovatoElectric.com

- **LOVATO ELECTRIC LTD**
REGNO UNITO
www.Lovato.co.uk
- **LOVATO ELECTRIC CORPORATION**
CANADA
www.Lovato.ca
- **LOVATO ELECTRIC INC**
STATI UNITI
www.LovatoUsa.com
- **LOVATO ELECTRIC GmbH**
GERMANIA
www.LovatoElectric.de
- **LOVATO ELECTRIC S.L.U**
SPAGNA
www.LovatoElectric.es
- **LOVATO ELECTRIC. S.R.O.**
REPUBBLICA CECA
www.LovatoElectric.cz
- **LOVATO ELECTRIC SP. Z O.O.**
POLONIA
www.LovatoElectric.pl
- **LOVATO ELEKTRIK LTD**
TURCHIA
www.LovatoElectric.com.tr
- **LOVATO ELECTRIC ME FZE**
EMIRATI ARABI UNITI
www.LovatoElectric.ae
- **ООО Ловато Электрик**
RUSSIA
www.LovatoElectric.ru
- **LOVATO ELECTRIC CO LTD**
CINA
www.LovatoElectric.cn
- **LOVATO ELECTRIC SRL**
ROMANIA
www.LovatoElectric.ro
- **LOVATO ELECTRIC SAS**
FRANCIA
www.LovatoElectric.fr
- **LOVATO ELECTRIC AG**
SVIZZERA
www.LovatoElectric.ch
- **LOVATO KONČAR d.o.o.**
CROAZIA
www.LovatoElectric.hr

Seguici su



I prodotti descritti in questo documento sono suscettibili in qualsiasi momento di evoluzioni o di modifiche. Le descrizioni, i dati tecnici e funzionali, i disegni e le istruzioni sul depliant sono da considerarsi solo come indicativi, e pertanto non possono avere nessun valore contrattuale. Si ricorda altresì che i prodotti stessi devono essere utilizzati da personale qualificato e comunque nel rispetto delle vigenti normative impiantistiche di installazione e ciò allo scopo di evitare danni a persone e cose.