

SISTEMA DI PROTEZIONE DI INTERFACCIA



PMVF30
PMVF52

 **Lovato**
electric

ENERGY AND AUTOMATION

SISTEMA DI PROTEZIONE DI INTERFACCIA

Il sistema di protezione di interfaccia (PI) **PMVF30** è stato progettato secondo la norma CEI 0-16 ed è impiegato nel caso di connessione di un sistema di generazione locale in parallelo alla rete di media tensione del distributore.

I controlli riguardano limiti sulla tensione e sulla frequenza. **PMVF30** deve intervenire diseccitando un'uscita a relè per effettuare lo sgancio del dispositivo di interfaccia (DDI) nel caso almeno una tra tensione e frequenza risultino al di fuori dei limiti consentiti.

Sistema per media tensione

Conforme norma CEI 0-16



PMVF30...

| Codice di ordinazione | Tensione nominale di controllo | |
|-----------------------|--|-------------------------------|
| | [V] | [V] |
| | Protezione di minima e massima tensione a doppia soglia, minima e massima frequenza a doppia soglia. Versione da incasso 96x96mm. | |
| PMVF30 | Misure tramite T.V. in MT o dirette in BT | 100...400VAC/ 110...250VDC |
| PMVF30D048 | | 12...48VDC |

Caratteristiche generali

PMVF30 è equipaggiato con ingressi con le seguenti funzioni:

- feedback stato del DDI
- esclusione protezione di interfaccia
- comando locale
- telescatto (apertura forzata del DDI indipendentemente dai valori di tensione e frequenza).

Inoltre, sono presenti 2 uscite a relè per:

- apertura DDI
- uscita programmabile (configurata di default per apertura dispositivo di rinalzo oppure configurabile per la richiusura automatica se il DDI è un interruttore automatico).

Caratteristiche di impiego

- tensione ausiliaria:
 - PMVF30: 100...400VAC/110...250VDC
 - PMVF30D048: 12...48VDC
- ingressi voltmetrici (inserzione tramite T.V. in MT o diretta in BT):
 - primario: fino a 150.000V
 - secondario: 50...500V (per tensioni/frequenza); 50...150V (per misura tensione omopolare)
- uscite a relè 250VAC 5A (AC1) / 30VDC 5A
- 4 ingressi digitali
- 3 ingressi amperometrici (per misure opzionali): tramite T.A. /5A o /1A selezionabile
- display LCD grafico touch-screen
- programmazione e controllo remoto via software (solo con moduli di espansione di comunicazione), compatibile con **Synergy** e **Xpress**
- contenitore: da incasso 96x96mm
- grado di protezione: IP65 sul fronte; IP20 sui morsetti
- predisposto alla gestione dei segnali IEC/EN/BS 61850 tramite modulo di espansione o modulo esterno.

Moduli di espansione



EXP10...

| Codice di ordinazione | Descrizione |
|-----------------------|--|
| | Per gestione della richiusura automatica di interruttore automatico (DDI). |
| EXP1003 | 2 uscite a relè 5A 250VAC |
| | Porte di comunicazione. |
| EXP1010 | Interfaccia USB isolata |
| EXP1011 | Interfaccia RS232 isolata |
| EXP1012 | Interfaccia RS485 isolata |
| EXP1013 | Interfaccia Ethernet isolata |
| EXP1018 | Interfaccia IEC/EN/BS 61850 |

Protocollo IEC 61850

Il modulo EXP1018 sarà messo a disposizione solo quando gli enti competenti avranno definito esattamente la gestione dei comandi specifici (attualmente allo studio, come indicato nella norma CEI 0-16).

Apertura dispositivo di rinalzo

Per gli impianti superiori a 400kW la norma prevede che nell'eventualità fallisca l'apertura del DDI ci sia un segnale di comando che entro 1 secondo sganci un altro dispositivo di rinalzo.

Richiusura automatica DDI

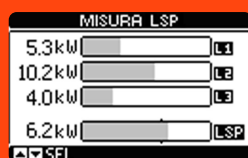
Nel caso si utilizzi come DDI un interruttore automatico, il PMVF30 è in grado di gestirne oltre all'apertura (secondo le condizioni di impianto indicate nella norma CEI 0-16) anche la richiusura automatica. La gestione della richiusura automatica comprende la definizione del numero di tentativi, del tempo tra un tentativo e il successivo e la generazione di un allarme in caso di mancata chiusura finale.

Questa funzione può essere svolta tramite l'uscita programmabile prevista di serie (se non già impiegata per il dispositivo di rinalzo) oppure equipaggiando il PMVF30 con un modulo di espansione opzionale EXP1003.

Conformità

Conforme alle norme: CEI 0-16, IEC/EN/BS 60255-27, IEC/EN/BS 61010-1, IEC/EN/BS 61000-6-2, IEC/EN/BS 61000-6-4.

MISURE DI IMPIANTO



MENU' PRINCIPALE - SINOTTICO - PARAMETRI



MISURE AGGIUNTIVE
(solo PMVF30 con TA connessi)
Correnti
Energie (kWh-kvarh-kVAh)
Potenze (kW-kvar-kVA)

SQUILIBRIO POTENZE LSP
(solo PMVF30 con TA connessi)
Due soglie con intervento di 1 minuto e di 30 minuti con possibilità apertura DDI

Il sistema di protezione di interfaccia (SPI) **PMVF52** è stato progettato secondo la norma CEI 0-21 ed è impiegato nel caso di connessione di un sistema di generazione locale in parallelo alla rete di bassa tensione del distributore. I controlli riguardano limiti sulla tensione e sulla frequenza. Nel caso in cui tensione o frequenza risultino al di fuori dei limiti consentiti, PMVF52 deve intervenire diseccitando un'uscita a relè per effettuare lo sgancio del dispositivo di interfaccia (DDI). **PMVF52** è certificato per utilizzo sia in reti trifase che in reti monofase, dove è richiesto ad esempio nel caso di presenza di sistemi di accumulo collegati in parallelo alla rete del distributore e all'inverter fotovoltaico sul lato AC (presenza di più generatori di energia contemporaneamente o superamento della soglia di 11,08kW complessivi).

Sistema per bassa tensione

Conforme norma CEI 0-21



PMVF52

| Codice di ordinazione | Tensione nominale ausiliaria | |
|-----------------------|------------------------------|-----------------------------|
| | [V] | [V] |
| PMVF52 | 230VAC 400VAC | 24...240VAC/ 24...240VDC |

Per sistemi monofase e trifase con e senza neutro in bassa tensione. Protezioni di minima e massima tensione a doppia soglia, minima e massima frequenza a doppia soglia. Tipo modulare (4U)

Moduli di espansione



EXM10...

| Codice di ordinazione | Descrizione |
|-------------------------|--|
| Porte di comunicazione. | |
| EXM1010 | Interfaccia USB isolata |
| EXM1011 | Interfaccia RS232 isolata |
| EXM1012 | Interfaccia RS485 isolata |
| EXM1013 | Interfaccia Ethernet isolata |
| EXM1018 | Interfaccia IEC/EN/BS 61850 |
| Ingressi e uscite. | |
| EXM1001 | 2 ingressi digitali isolati e 2 relè di uscita 5A 250VAC |

Protocollo IEC 61850

Il modulo EXM1018 sarà messo a disposizione solo quando gli enti competenti avranno definito esattamente la gestione dei comandi specifici (attualmente allo studio, come indicato nella norma CEI 0-21).

Caratteristiche generali

PMVF52 è equipaggiato con 5 ingressi con le seguenti funzioni:

- feedback stato del DDI
- segnale esterno per selezione frequenza (guasto alla rete di comunicazione)
- comando locale per selezione frequenza
- telescatto (apertura forzata del DDI indipendentemente dai valori di tensione e frequenza)
- 5° ingresso programmabile.

Inoltre, sono presenti 3 uscite a relè per:

- apertura e chiusura DDI
- apertura dispositivo di rinalzo (programmabile: ritentivo normalmente eccitato, ritentivo normalmente diseccitato o impulsivo regolabile)
- 3° uscita programmabile.

Il comando per il dispositivo di rinalzo è obbligatorio per impianti superiori a 20kW ed è costituito da un segnale ritardato di 0,5s rispetto al comando di apertura del DDI, inviato solo se il DDI fallisce il sezionamento.

Caratteristiche di impiego

- tensione ausiliaria: 24...240VAC/24...240VDC
- ingressi voltmetrici:
 - 400VAC (connessione trifase)
 - 230VAC (connessione monofase)
- uscite a relè:
 - OUT1: 8A 250VAC, 8A 30VDC
 - OUT2: 5A 250VAC, 5A 30VDC
 - OUT3: 2A 250VAC, 2A 30VDC
- programmazione e controllo remoto via software (solo con moduli di espansione di comunicazione), compatibile con **Synergy** e **Xpress**
- contenitore: modulare (4 moduli)
- fissaggio su profilato omega da 35mm o a vite
- grado di protezione: IP40 sul fronte; IP20 sui morsetti
- predisposto alla gestione dei segnali IEC/EN/BS 61850 tramite modulo di espansione o modulo esterno.

Conformità

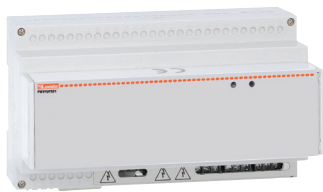
Conforme alle norme: CEI 0-21, IEC/EN/BS 60255-27, IEC/EN/BS 61010-1, IEC/EN/BS 61000-6-2, IEC/EN/BS 61000-6-4.

DIAGNOSTICA - RACCOLTA DATI STATISTICI SUGLI INTERVENTI



Accessori

Conforme Norma CEI 0-16 E CEI 0-21



PMVFUPS01

| Codice di ordinazione | Descrizione |
|-----------------------|--|
| | Alimentatore di backup per protezioni di interfaccia. |
| PMVFUPS01 | Ingresso 230VAC. Uscita 230VAC con energia accumulabile 200Ws e potenza 250VA |

Caratteristiche generali

Le norme CEI 0-21 e CEI 0-16 richiedono un'alimentazione ausiliaria che sostenga per almeno 5 secondi la protezione di interfaccia (PI), il dispositivo di interfaccia (DDI) ed un eventuale rincalzo in caso di mancanza della rete di alimentazione. PMVFUPS01 garantisce l'energia necessaria accumulandola in condensatori, evitando quindi l'utilizzo di batterie che richiedono manutenzione.

- alimentazione: 230VAC, 50Hz
- tensione di uscita: 230VAC, 50Hz
- potenza di uscita: 250VA
- energia accumulabile: 200Ws
- tempo di accumulo: 15s
- contenitore: modulare 9 moduli
- temperatura di esercizio: -5...+55°C
- grado di protezione IP20.

Conformità

Conforme alle norme: IEC/EN/BS 61010-1.

Modem GSM per comando a distanza e monitoraggio via SMS

Conforme Norma CEI 0-16 paragrafo 8.8.6.5. e allegato M, delibera 421/2014 dell'ARERA



EXCGSM01

| Codice di ordinazione | Descrizione |
|-----------------------|---|
| | Modem GSM (modulare - 4U). Antenna per esterni IP69K con 2,5m di cavo. Cavo di programmazione RJ45-USB (incluso). |
| EXCGSM01 | 100...240VAC, 1 ingresso digitale, 1 ingresso analogico (0...10V, 0...20mA, NTC), 1 uscita a relè, ricezione e invio SMS per comandi remoti e segnalazioni di allarme |

Caratteristiche generali

Con EXCGSM01 è possibile attuare a distanza un'uscita a relè e ottenere informazioni sul sistema tramite l'invio di SMS programmabili.

Utilizzo con CEI 0-16

La Norma CEI 0-16 nel paragrafo 8.8.6.5 e nell'allegato M prescrive che gli impianti di produzione di energia elettrica alimentati da fonte eolica o solare fotovoltaica di potenza maggiore o uguale a 100kW, connessi o da connettere alle reti di media tensione, siano dotati di modem GSM.

Grazie a questo modem è possibile gestire il distacco della generazione tramite i messaggi inviati dal distributore di energia.

Caratteristiche funzionali

- connessione alla rete GSM per invio e ricezione messaggi SMS
- testi dei messaggi programmabili
- uscita di comando pilotata da SMS o da logica interna, ad esempio per inviare il comando di teledistacco al dispositivo di interfaccia CEI 0-16
- ingresso digitale programmabile, ad esempio per rilevare lo stato del Dispositivo Di Interfaccia (DDI) ed inviare SMS di avvenuta apertura e chiusura del DDI
- gestione POD (codice dell'utente attivo)
- gestione della lista di indicativi numerici (CLI) fino a 5000 chiamanti abilitati
- rilievo della copertura rete cellulare
- piena compatibilità con PI di media tensione LOVATO Electric PMVF30: non si richiede alcun aggiornamento software/hardware o di programmazione
- **compatibilità con PI di terze parti in cui il segnale di teledistacco avvenga tramite un ingresso digitale (contatto pulito).**

Caratteristiche di impiego

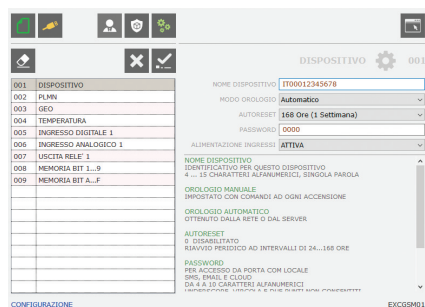
MODEM

- montaggio su guida DIN, 4 moduli
- alimentazione: 100...240VAC
- assorbimento: 5VA
- 1 uscita digitale 3A 250VAC
- 1 ingresso digitale autoalimentato
- 1 ingresso analogico 0...10V, 0...20mA, NTC
- alloggiamento per SIM card da 3V e 1,8V
- gestione del PIN della SIM
- sensore di temperatura
- aggiornamento ora, alba e tramonto via rete GSM
- aggiornamento posizione via GSM
- certificato secondo FCC rules, part 15B
- temperatura di funzionamento: -20...+60°C
- grado di protezione: IP40 sul fronte; IP20 sui morsetti.

ANTENNA

- quad band 850/900/1800/1900/2100MHz
- per esterni IP69K
- 2,5m di cavo
- fissaggio tramite foro M10:
 - con guarnizione adesiva
 - con perno filettato e dado.

Software



Per configurare il modem EXCGSM01 (tramite il cavo di programmazione RJ45-USB incluso) è necessario utilizzare il software EXCGSM01 liberamente scaricabile dal sito internet www.LovatoElectric.com.

La configurazione può avvenire anche in modalità off-line creando un file da trasferire al modem in un secondo momento.

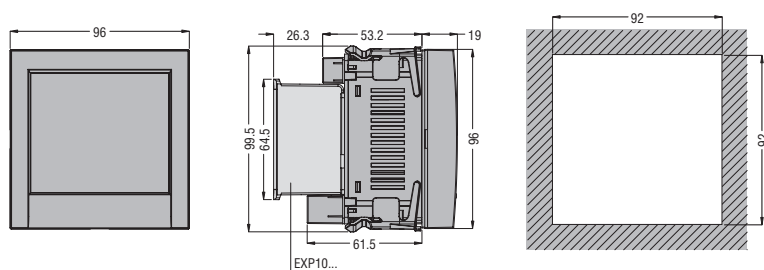
Conformità

Conformità alle norme di sicurezza elettrica: EN/BS 62368, EN/BS 62311.

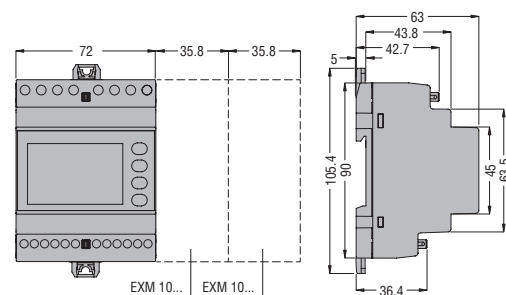
Per informazioni aggiuntive contattare il nostro ufficio Assistenza Tecnica Tel. 035 4282422; E-mail: service@LovatoElectric.com.

Dimensioni [mm]

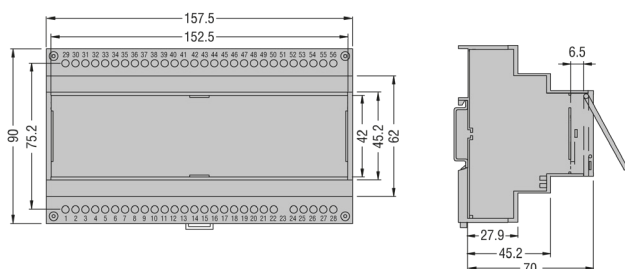
PMVF30



PMVF52



PMVFUPS01

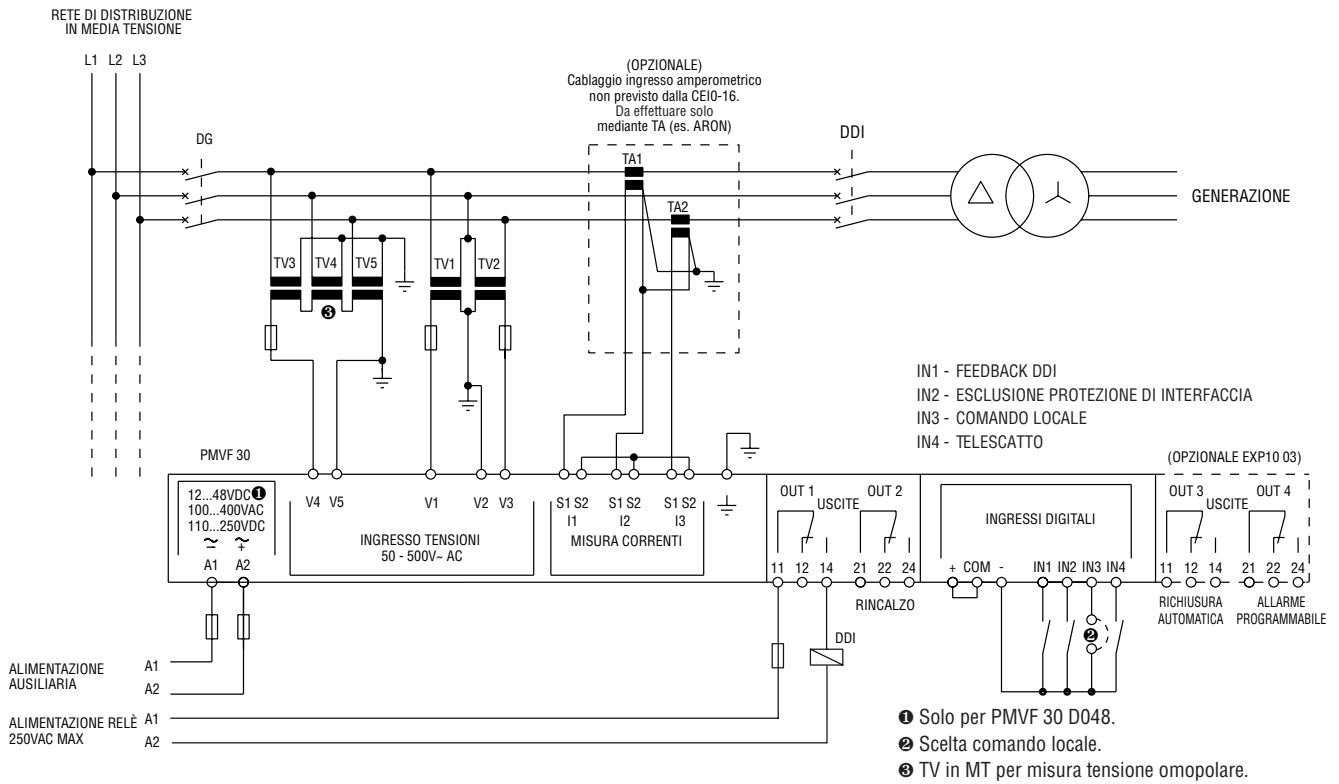


Caratteristiche tecniche

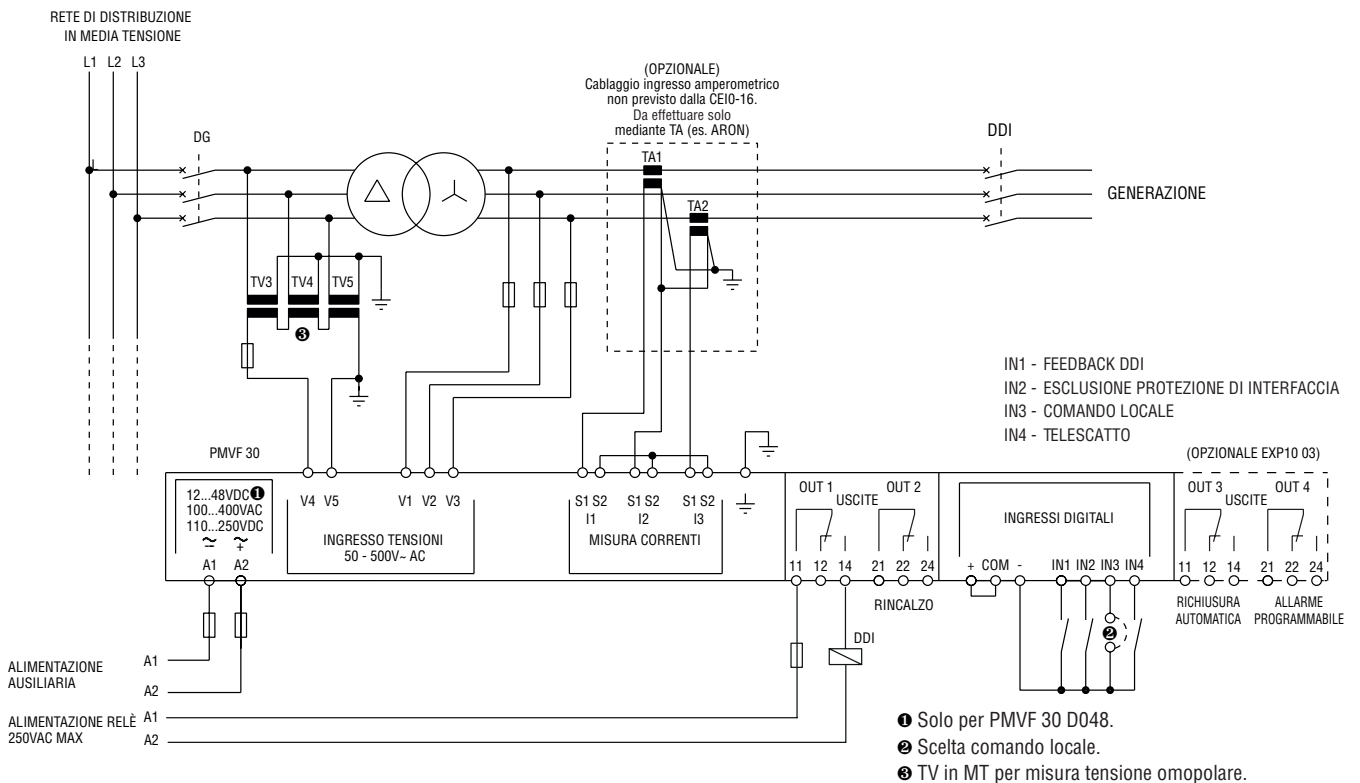
| TIPO | PMVF30 | PMVF30D048 | PMVF52 |
|--|---|--|---|
| DESCRIZIONE | Per media tensione | | Per bassa tensione |
| ALIMENTAZIONE AUSILIARIA | | | |
| Tensione nominale Us | 100...400VAC 110...250VDC | 12...48VDC | 24...240VAC 24...240VDC |
| Limiti di funzionamento | 90...440VAC 93,5...300VDC | 9...70VDC | 22...264VAC 22...264VDC |
| Campo di frequenza | 45...55Hz | - | 45...55Hz |
| Assorbimento | 6VA a 110VAC 8VA a 230VAC 11VA a 400VAC | 250mA a 12VDC 120mA a 24VDC 112VA a 400VAC | 2,5VA a 24VAC 6,2VA a 240VAC 60mA a 24VDC 7mA a 240VDC |
| Categoria di sovratensione | III | | |
| INGRESSI DI TENSIONE | | | |
| Tensione nominale max | 50...500VAC (per tensioni/frequenza) 50...150V (per misura tensione omopolare) | | Un = 400VAC L-L; 230VAC L-N 50Hz |
| Campo di misura | Un = 400...150.000V (primario T.V.) | | 40...480VAC L-L; 23...27 L-N |
| Campo di frequenza | 45...55Hz | | |
| Categoria di sovratensione | IV | | |
| INGRESSI DI CORRENTE (opzionali) | | | |
| Corrente nominale In | 1A o 5A in AC programmabile | | - |
| USCITA A RELÈ | | | |
| Numero di uscite | 2 uscite con contatto in scambio | | 2 uscite con contatto in scambio e 1 uscita NA |
| Tensione nominale di lavoro | 250VAC | | |
| Designazione secondo IEC/EN/BS 60947-5-1 | 5A 250VAC 5A 30VDC | | OUT1: 8A 250VAC, 8A 30VDC OUT2: 5A 250VAC, 5A 30VDC OUT3: 2A 250VAC, 2A 30VDC |
| Categoria di sovratensione | III | | |
| INGRESSI DIGITALI | | | |
| Tipo di ingresso | 4 negativi (NPN) | | 5 da contatto pulito |
| Tensione presente sugli ingressi | 24VDC isolata | | 5VDC proveniente dal comune |
| Corrente di ingresso | 7mA | | 6mA |

Schemi elettrici PMVF30

Inserzione tramite TV in MT
Collegamento trifase



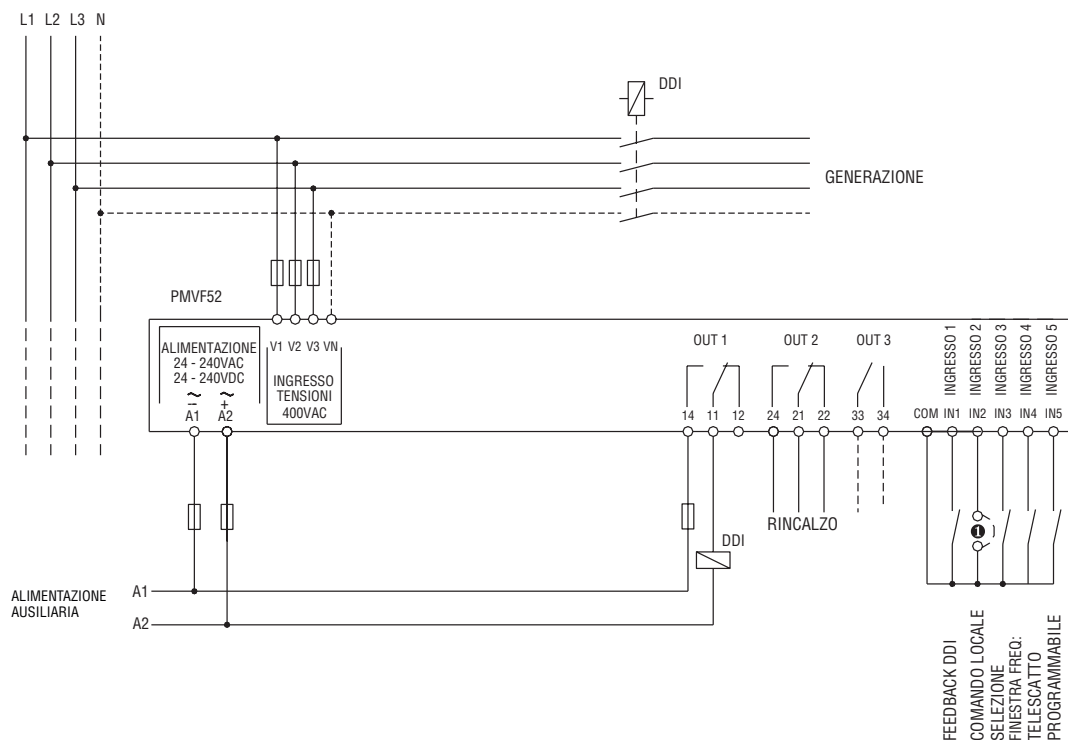
Inserzione diretta in BT
Collegamento trifase



Schemi elettrici PMVF52

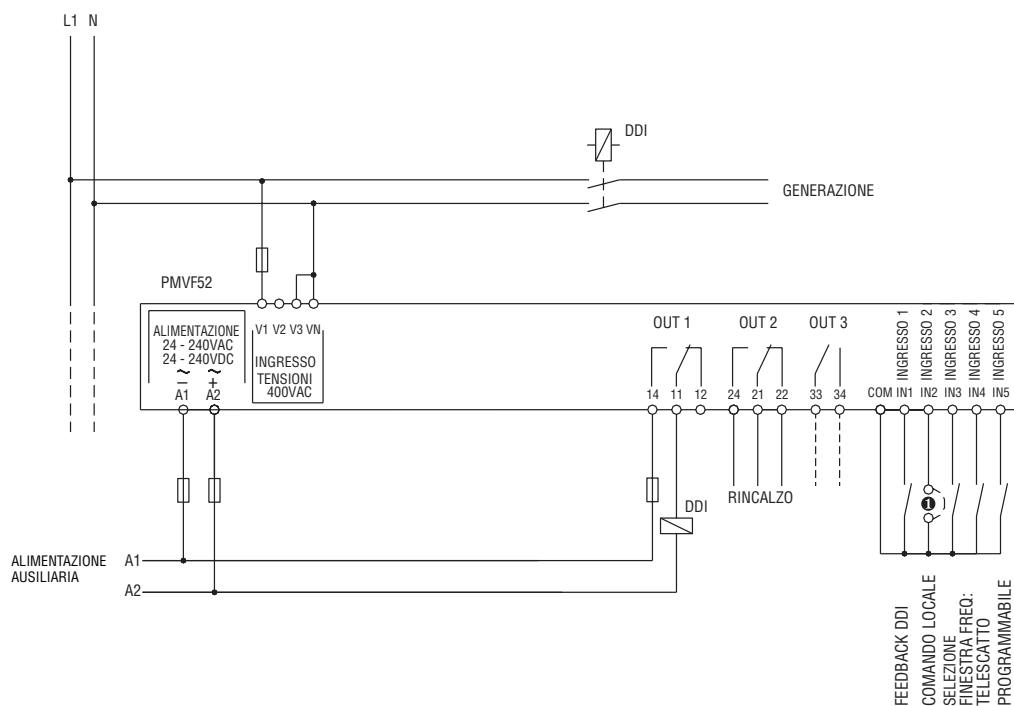
Connessione trifase con o senza neutro

RETE DI DISTRIBUZIONE IN BASSA TENSIONE



Connessione monofase

RETE DI DISTRIBUZIONE IN BASSA TENSIONE





ENERGY AND AUTOMATION

www.LovatoElectric.com

LOVATO ELECTRIC S.P. A.

via Don E. Mazza, 12
24020 Gorle (Bergamo)

tel 035 4282111
info@LovatoElectric.com

- **LOVATO ELECTRIC S.P.A.**
ITALIA
www.LovatoElectric.com
- **LOVATO ELECTRIC LTD**
REGNO UNITO
www.Lovato.co.uk
- **LOVATO ELECTRIC CORPORATION**
CANADA
www.Lovato.ca
- **LOVATO ELECTRIC INC**
STATI UNITI
www.LovatoUsa.com
- **LOVATO ELECTRIC GmbH**
GERMANIA
www.LovatoElectric.de
- **LOVATO ELECTRIC S.L.U**
SPAGNA
www.LovatoElectric.es
- **LOVATO ELECTRIC. S.R.O.**
REPUBBLICA CECA
www.LovatoElectric.cz
- **LOVATO ELECTRIC SP. Z O.O.**
POLONIA
www.LovatoElectric.pl
- **LOVATO ELEKTRIK LTD**
TURCHIA
www.LovatoElectric.com.tr
- **LOVATO ELECTRIC ME FZE**
EMIRATI ARABI UNITI
www.LovatoElectric.ae
- **LOVATO ELECTRIC CO LTD**
CINA
www.LovatoElectric.cn
- **LOVATO ELECTRIC SRL**
ROMANIA
www.LovatoElectric.ro
- **LOVATO ELECTRIC SAS**
FRANCIA
www.LovatoElectric.fr
- **LOVATO ELECTRIC AG**
SVIZZERA
www.LovatoElectric.ch
- **LOVATO KONČAR d.o.o.**
CROAZIA
www.LovatoElectric.hr

Seguici su

