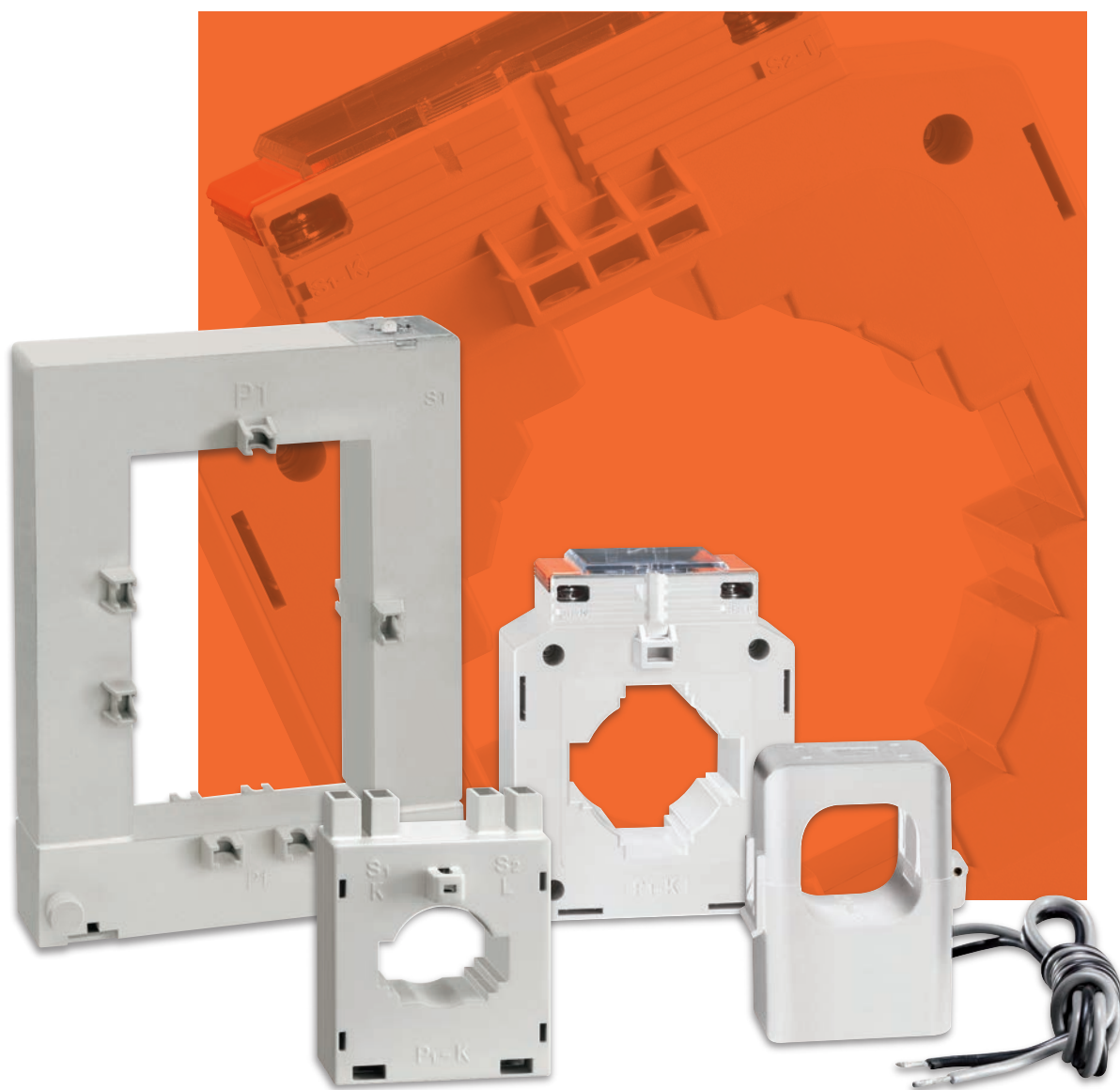


TRASFORMATORI DI CORRENTE



 **Lovato**
electric

ENERGY AND AUTOMATION

Tipo passante



DM0T...



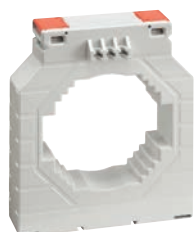
DM2T...



DM3T...



DM35T...



DM4T...

new

Codice di ordinazione	Corrente primaria I _{pn} /5 [A]	Prestazioni		Q.tà per conf. n°	Peso [kg]
		cl. 1 [VA]	cl. 3 [VA]		

Per cavo Ø22mm.

DM0T 0040	40	—	1,25	1	0,200
DM0T 0050	50	1,25	—	1	0,200
DM0T 0060	60	1,5	—	1	0,200
DM0T 0080	80	1,5	—	1	0,200
DM0T 0100	100	1,5	—	1	0,200
DM0T 0150	150	2	—	1	0,200

Codice di ordinazione	Corrente primaria I _{pn} /5 [A]	Prestazioni		Q.tà per conf. n°	Peso [kg]
		cl. 0,5 [VA]	cl. 1 [VA]		

Per cavo Ø23mm.

Per barre da 30x10mm, 25x12,5mm, 20x15mm.

DM2T 0100	100	—	1	1	0,130
DM2T 0150	150	—	1,5	1	0,130
DM2T 0200	200	—	2	1	0,130
DM2T 0250	250	—	2,5	1	0,130
DM2T 0300	300	1,5	3	1	0,130
DM2T 0400	400	2	3	1	0,130

Per cavo Ø30mm.

Per barre da 40x10mm, 30x20mm, 25x25mm.

DM3T 0200	200	—	5	1	0,260
DM3T 0250	250	—	5	1	0,260
DM3T 0300	300	2,5	5	1	0,260
DM3T 0400	400	2,5	5	1	0,260
DM3T 0500	500	2,5	5	1	0,260
DM3T 0600	600	5	10	1	0,260
DM3T 0800	800	5	10	1	0,260

Per cavo Ø66mm.

Per barre da 80x12,5mm, 60x30mm, 50x50mm.

DM35T 0800	800	10	15	1	0,460
DM35T 1000	1000	15	20	1	0,460
DM35T 1250	1250	15	20	1	0,460

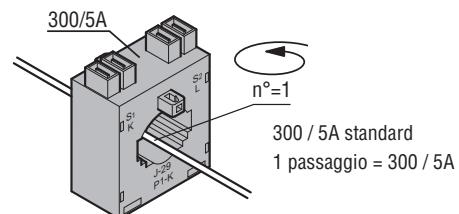
Per cavo Ø86mm.

Per barre da 100x30mm, 80x50mm, 70x60mm.

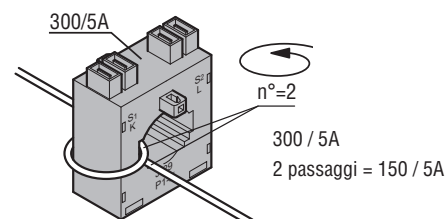
DM4T 1000	1000	10	20	1	0,700
DM4T 1250	1250	15	30	1	0,760
DM4T 1500	1500	20	30	1	0,760
DM4T 1600	1600	20	30	1	0,800
DM4T 2000	2000	30	45	1	0,840
DM4T 2500	2500	35	45	1	0,900
DM4T 3000	3000	45	45	1	0,900
DM4T 3500	3500	50	50	1	0,900
DM4T 4000	4000	50	50	1	0,900

Caratteristiche generali

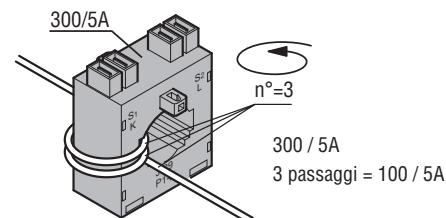
I trasformatori di corrente di misura (TA) serie DM vengono montati in un sistema elettrico per ridurre la corrente di linea ad un valore secondario di 5A compatibile con gli ingressi amperometrici dei multimetri digitali o dei relè di protezione. I DM... sono trasformatori di corrente di misura in classe 3/1/0,5 senza avvolgimento primario e vengono normalmente utilizzati per alti valori di corrente primaria a partire da 40A. Il numero dei passaggi del cavo primario non modifica le caratteristiche di precisione, ma riduce il valore della corrente primaria a parità di corrente secondaria.



300:n/5A
300:1/5A=300/5A



300:n/5A
300:2/5A=150/5A



300:n/5A
300:3/5A=100/5A

Caratteristiche d'impiego

- frequenza di funzionamento: 50...60Hz
- corrente secondaria: 5A
- sovracorrente permanente: 120% I_{pn}
- tensione di isolamento U_i: 720V
- corrente nominale termica di breve durata I_{th}: 40...60I_{pn} per 1 secondo
- corrente dinamica nominale I_{dyn}: 2,5 I_{th} per 1 secondo
- isolamento in aria: classe E
- attacchi:
 - Faston per DM2T e DM3T
 - a vite per DM0T, DM4T e DM35T
- coprimorsetti piombabili solo per DM4T e DM35T
- montaggio a profilato omega 35mm (IEC/EN 60715) o a vite (elementi di fissaggio forniti di serie)
- grado di protezione: IP30
- condizioni ambientali:
 - temperatura di impiego: -25...+50°C
 - temperatura di stoccaggio: -40...+80°C
 - umidità relativa senza condensa: 90%.

Omologazioni e conformità

Omologazioni ottenute: EAC.

Conformi alle norme: IEC/EN 61869-2, IEC/EN 61869-1.

Tipo passante di precisione



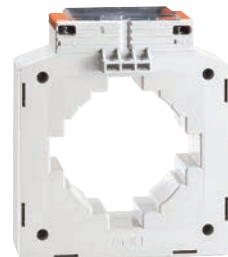
DM1TP...



DM3TP...



DM4TP...



DM5TP...

Codice di ordinazione	Corrente primaria I _{pn} /5 [A]	Prestazioni		Q.tà per conf. n°	Peso [kg]
		cl. 0,5s [VA]	cl. 0,5 [VA]		

Per cavo Ø28mm \ominus .
Per barre da 30x10mm, 25x15mm, 20x20mm.

DM1TP 0060	60	1,5	1,5	1	0,560
DM1TP 0080	80	2,5	2,5	1	0,580
DM1TP 0100	100	2,5	3,75	1	0,480
DM1TP 0150	150	2,5	3,75	1	0,480
DM1TP 0200	200	2,5	3,75	1	0,480
DM1TP 0250	250	2,5	5	1	0,480
DM1TP 0300	300	2,5	5	1	0,480
DM1TP 0400	400	5	5	1	0,480
DM1TP 0500	500	5	5	1	0,480

Per cavo Ø28mm \ominus .
Per barre da 30x10mm, 25x20mm, 20x20mm.

new

DM1TP 0600	600	5	5	1	0,480
-------------------	-----	---	---	---	-------

Per cavo Ø52mm \ominus .
Per barre da 60x20mm, 50x25mm.

DM3TP 0500	500	3,75	5	1	0,700
DM3TP 0600	600	5	10	1	0,700
DM3TP 0800	800	5	10	1	0,700
DM3TP 1000	1000	5	10	1	0,700

Per cavo Ø80mm \ominus .
Per barre da 82x30mm.

new

DM4TP 1200	1200	-	10	1	0,800
-------------------	------	---	----	---	-------

Per cavo Ø85,5mm \ominus .
Per barre da 100x20mm, 80x45mm.

DM5TP 1000	1000	5	10	1	0,900
DM5TP 1250	1250	7,5	10	1	0,900
DM5TP 1600	1600	7,5	10	1	0,900
DM5TP 2000	2000	10	15	1	0,900
DM5TP 2500	2500	10	15	1	0,900
DM5TP 3000	3000	10	15	1	0,900

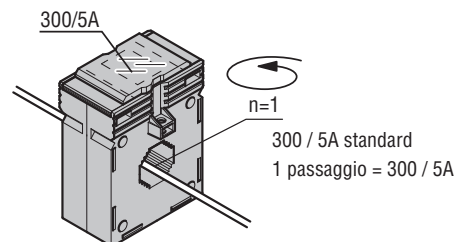
☎ Contattare nostro ufficio Assistenza tecnica (Tel. 035 4282422; Email: service@LovatoElectric.com) per richiedere versioni con certificati UTF.

Caratteristiche generali

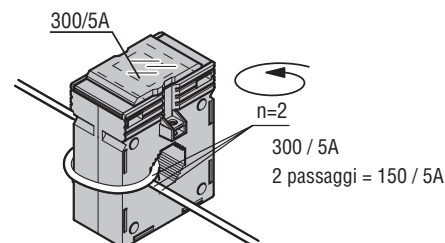
I trasformatori di corrente di precisione (TA) tipo DM...TP vengono montati in un sistema elettrico per ridurre la corrente di linea ad un valore secondario di 5A compatibile con gli ingressi amperometrici dei multimetri digitali o dei relè di protezione.

I DM...TP sono trasformatori di corrente di precisione in classe 0,5s senza avvolgimento primario e vengono normalmente utilizzati per alti valori di corrente primaria a partire da 60A.

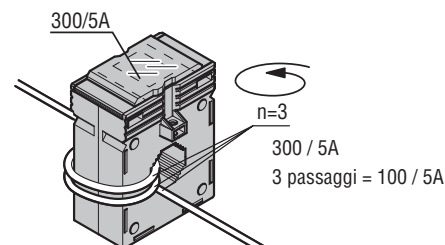
Il numero dei passaggi del cavo primario non modifica le caratteristiche di precisione, ma riduce il valore della corrente primaria a parità di corrente secondaria.



300:n/5A
300:1/5A=300/5A



300:n/5A
300:3/5A=100/5A



300:n/5A
300:3/5A=100/5A

Caratteristiche d'impiego

- frequenza di funzionamento: 50...60Hz
- corrente secondaria: 5A
- sovracorrente permanente: 120% I_{pn}
- tensione di isolamento U_i: 720V
- corrente nominale termica di breve durata I_{th}: 40...60I_{pn} per 1 secondo
- corrente dinamica nominale I_{dyn}: 2,5 I_{th} per 1 secondo
- isolamento in aria: classe E
- attacchi: a vite
- coprimorsetti piombabili
- montaggio a profilato omega 35mm (IEC/EN 60715) o a vite (elementi di fissaggio forniti di serie)
- grado di protezione: IP30
- condizioni ambientali:
 - temperatura di impiego: -25...+50°C
 - temperatura di stoccaggio: -40...+80°C
 - umidità relativa senza condensa: 90%.

Omologazioni e conformità

Omologazioni ottenute: EAC.
Conformi alle norme: IEC/EN 61869-2, IEC/EN 61869-1.

Apribili compatti precablati



DM1TMA...



DM2TMA...

new

Codice di ordinazione	Corrente primaria I _{pn} /5 [A]	Prestazioni		Q.tà per conf. n°	Peso [kg]
		cl. 0,5 [VA]	cl. 1 [VA]		
Foro da 24x24mm. Cavo fornito standard, lunghezza 2m.					
DM1TMA 0100	100	—	1,0	1	0,200
DM1TMA 0150	150	—	1,0	1	0,200
DM1TMA 0200	200	—	1,0	1	0,200
DM1TMA 0250	250	—	1,0	1	0,200
Foro da 36x38mm. Cavo fornito standard, lunghezza 2m.					
DM2TMA 0250	250	0,5	1,5	1	0,380
DM2TMA 0300	300	0,5	1,5	1	0,380
DM2TMA 0400	400	0,5	1,5	1	0,380
DM2TMA 0500	500	0,5	1,5	1	0,380
DM2TMA 0600	600	0,5	1,5	1	0,380

Caratteristiche generali

I trasformatori di corrente di misura (TA) tipo DM...TMA vengono montati in un sistema elettrico per ridurre la corrente di linea ad un valore secondario di 5A compatibile con gli ingressi amperometrici dei multimetri digitali o dei relè di protezione.

I DM...TMA sono trasformatori di corrente di misura in classe 1 senza avvolgimento primario e vengono normalmente utilizzati per alti valori di corrente primaria a partire da 100A.

Caratteristiche d'impiego

- frequenza di funzionamento: 50...60Hz
- corrente secondaria: 5A
- sovracorrente permanente: 120% I_{pn}
- tensione di isolamento U_i: 720V
- corrente termica di breve durata nominale I_{th}: 40...60 I_{pn} per 1 secondo
- corrente dinamica nominale I_{dyn}: 2,5 I_{th} per 1 secondo
- Cavo fornito standard, lunghezza 2m
- isolamento in aria: classe E
- condizioni ambientali:
 - temperatura di impiego: -25...+50°C
 - temperatura di stoccaggio: -40...+80°C
 - umidità relativa senza condensa: 90%.

Omologazioni e conformità

Omologazioni ottenute: EAC.

Conformi alle norme: IEC/EN 61869-2, IEC/EN 61869-1.

Apribili



DM1TA...



DM2TA...



DM3TA...



DM4TA...

new

new

Codice di ordinazione	Corrente primaria I _{pn} /5 [A]	Prestazioni		Q.tà per conf. n°	Peso [kg]
		cl. 0,5 [VA]	cl. 1 [VA]		
Foro da 50x80mm.					
DM1TA 0250	250	1	2	1	0,900
DM1TA 0300	300	1,5	3	1	0,900
DM1TA 0400	400	1,5	3	1	0,900
DM1TA 0500	500	2,5	5	1	0,900
DM1TA 0600	600	2,5	5	1	0,900
DM1TA 0800	800	3	7,5	1	0,900
DM1TA 1000	1000	5	10	1	0,900
Foro da 80x80mm.					
DM2TA 0250	250	1	2	1	1,050
DM2TA 0300	300	1,5	3	1	1,050
DM2TA 0400	400	1,5	3	1	1,050
DM2TA 0500	500	2,5	5	1	1,050
DM2TA 0600	600	2,5	5	1	1,050
DM2TA 0800	800	3	7,5	1	1,050
DM2TA 1000	1000	5	10	1	1,050
DM2TA 1250	1250	7,5	15	1	1,050
Foro da 80x120mm.					
DM3TA 0500	500	—	4	1	1,250
DM3TA 0600	600	—	5	1	1,250
DM3TA 0800	800	3	7,5	1	1,250
DM3TA 1000	1000	5	10	1	1,250
DM3TA 1250	1250	7,5	15	1	1,250
DM3TA 1500	1500	8	17	1	1,250
DM3TA 2000	2000	8	17	1	1,250
Foro da 80x160mm.					
DM4TA 2000	2000	15	20	1	3,160
DM4TA 2500	2500	15	20	1	3,340
DM4TA 3000	3000	20	25	1	3,500
DM4TA 4000	4000	20	25	1	3,760

Caratteristiche generali

I trasformatori di corrente di misura (TA) tipo DM...TA vengono montati in un sistema elettrico per ridurre la corrente di linea ad un valore secondario di 5A compatibile con gli ingressi amperometrici dei multimetri digitali o dei relè di protezione. I DM...TA sono trasformatori di corrente di misura in classe 0,5/1 senza avvolgimento primario e vengono normalmente utilizzati per alti valori di corrente primaria a partire da 250A.

Caratteristiche d'impiego

- frequenza di funzionamento: 50...60Hz
- corrente secondaria: 5A
- sovracorrente permanente: 120% I_{pn}
- tensione di isolamento U_i: 720V
- corrente termica di breve durata nominale I_{th}: 40...60 I_{pn} per 1 secondo
- corrente dinamica nominale I_{dyn}: 2,5 I_{th} per 1 secondo
- isolamento in aria: classe E
- attacchi a vite
- coprimorsetti piombabili
- montaggio a vite (elementi di fissaggio forniti di serie)
- grado di protezione: IP30
- condizioni ambientali:
 - temperatura di impiego: -25...+50°C
 - temperatura di stoccaggio: -40...+80°C
 - umidità relativa senza condensa: 90%.

Omologazioni e conformità

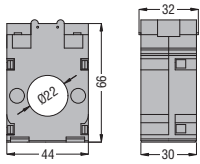
Omologazioni ottenute: EAC.

Conformi alle norme: IEC/EN 61869-2, IEC/EN 61869-1.

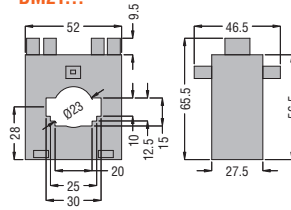
Trasformatori di corrente

Dimensioni [mm]

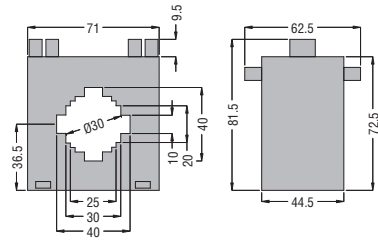
A foro passante **DM0T...**



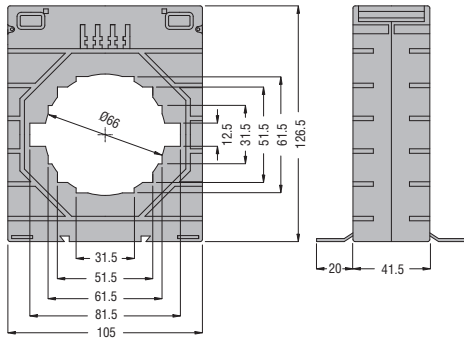
DM2T...



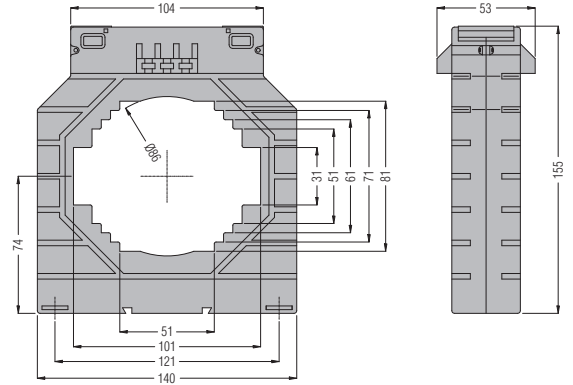
DM3T...



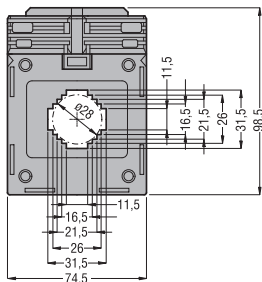
DM35T...



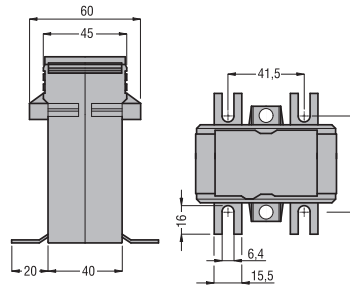
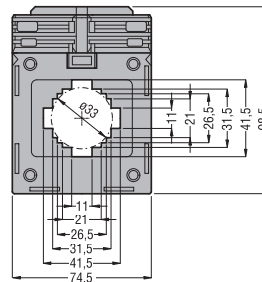
DM4T...



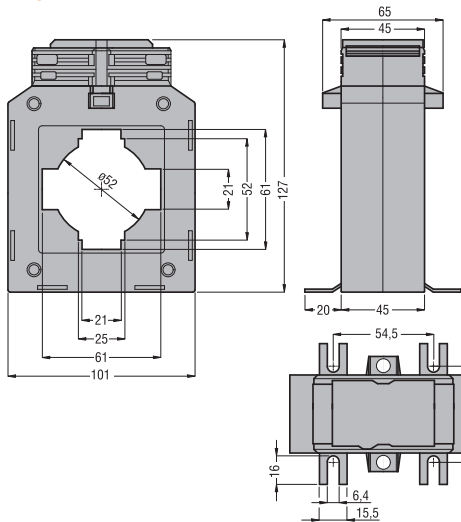
DM1TP 0060... - DM1TP 0300



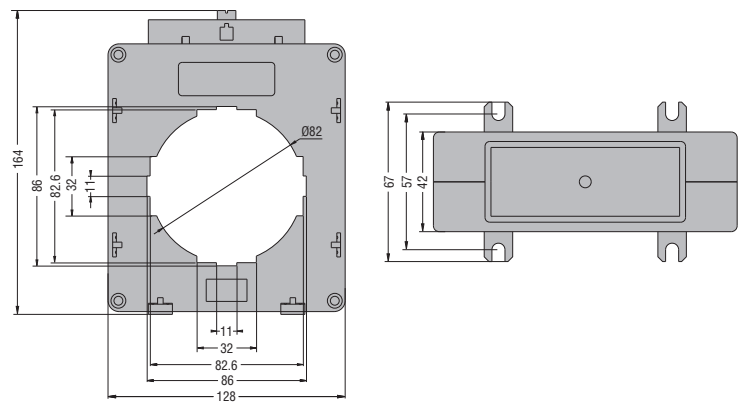
DM1TP 0400... - DM1TP 0600



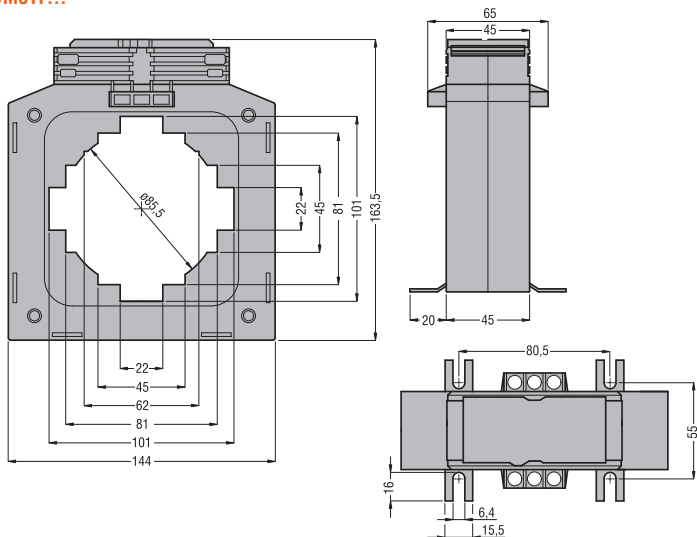
DM3TP...



DM4TP 1200

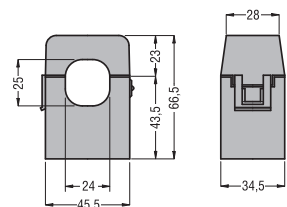


DM5TP...

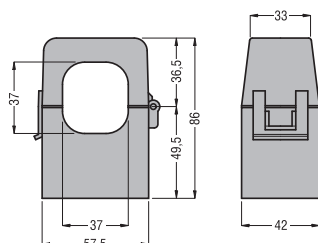


Apribili compatti precablati

DM1TMA...

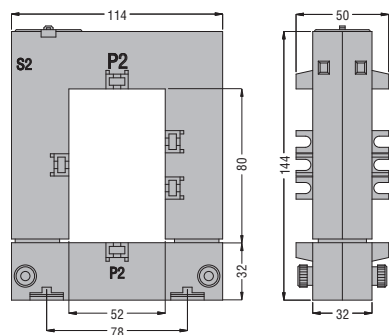


DM2TMA...

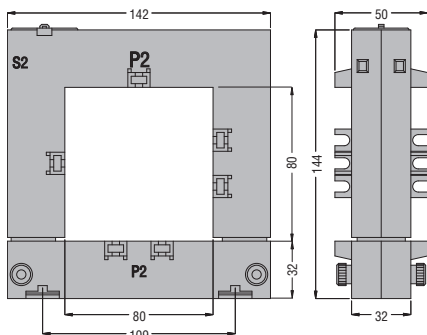


Apribili

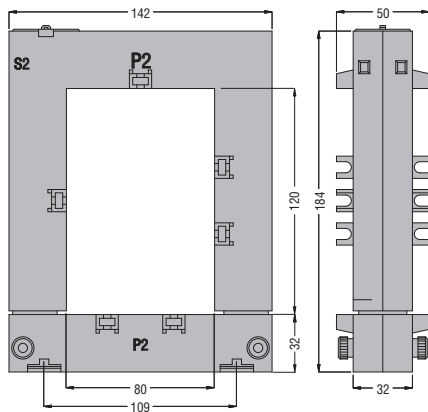
DM1TA...



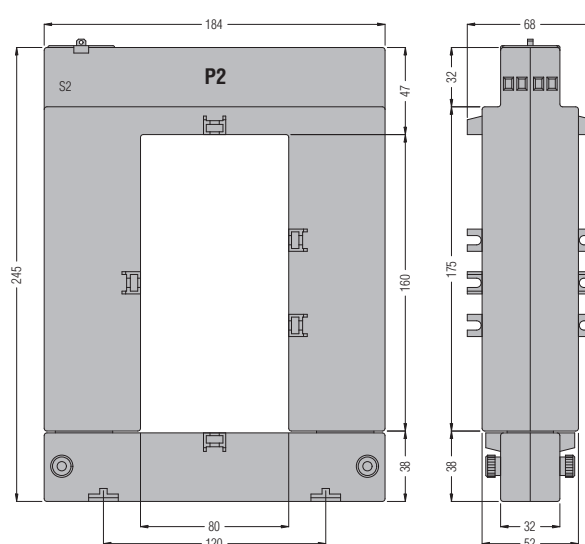
DM2TA...



DM3TA...



DM4TA...



■ TRASFORMATORI DI CORRENTE



www.LovatoElectric.com

LOVATO ELECTRIC S.P. A.

via Don E. Mazza, 12
24020 Gorle (Bergamo)

tel 035 4282111
info@LovatoElectric.com



Seguici su

I prodotti descritti in questo documento sono suscettibili in qualsiasi momento di evoluzioni o di modifiche. Le descrizioni, i dati tecnici e funzionali, i disegni e le istruzioni sui depliant sono da considerarsi solo come indicativi e pertanto non possono avere nessun valore contrattuale. Si ricorda altresì che i prodotti stessi devono essere utilizzati da personale qualificato e comunque nel rispetto delle vigenti normative impiantistiche di installazione e ciò allo scopo di evitare danni a persone e cose.