

- I** PANNELLO OPERATORE HMI
- GB** HMI - HUMAN MACHINE INTERFACE
- F** IHM - INTERFACE HOMME-MACHINE
- E** INTERFAZ DE USUARIO HMI

LRX P01 - LRX C02 - LRX C00



ATTENZIONE!!

- Leggere attentamente il manuale prima dell'utilizzo e l'installazione.
- Questi apparecchi devono essere installati da personale qualificato, nel rispetto delle vigenti normative impiantistiche, allo scopo di evitare danni a persone o cose.
- Prima di qualsiasi intervento disalimentare tutti i circuiti.
- Il costruttore non si assume responsabilità in merito alla sicurezza elettrica in caso di utilizzo improprio del dispositivo.
- I prodotti descritti in questo documento sono suscettibili in qualsiasi momento di evoluzioni o di modifiche. Le descrizioni ed i dati a catalogo non possono pertanto avere alcun valore contrattuale.

WARNING!

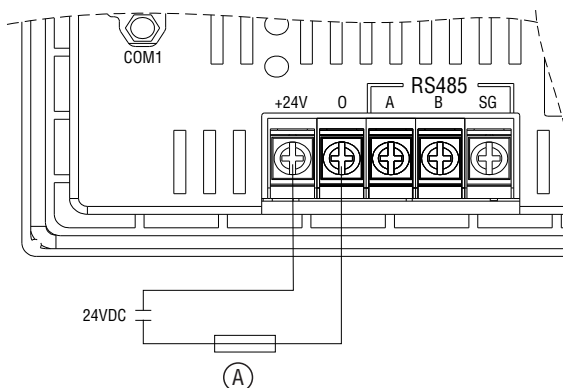
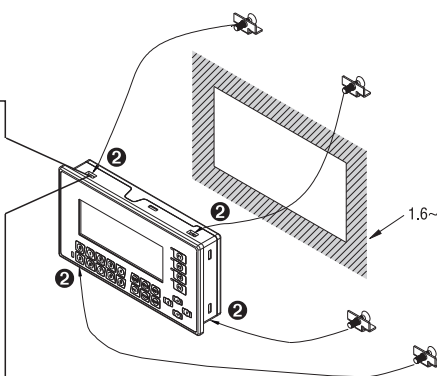
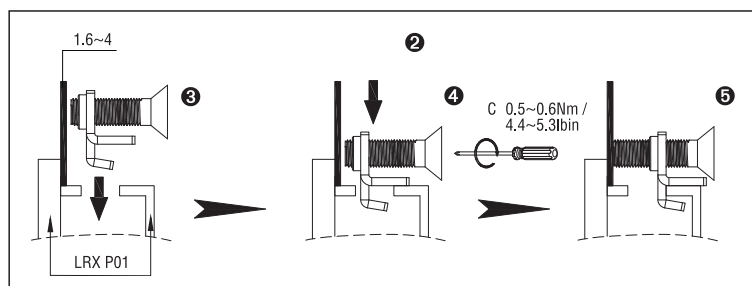
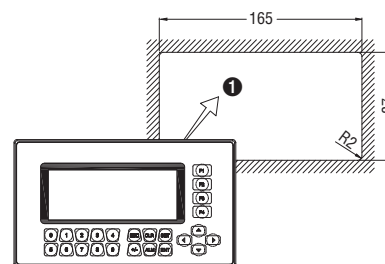
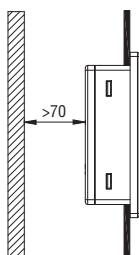
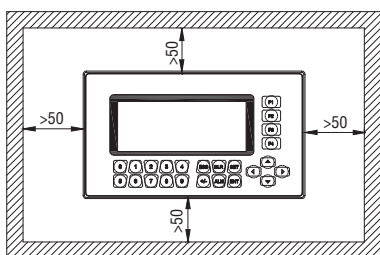
- Carefully read the manual before the installation or use.
- This equipment is to be installed by qualified personnel, complying to current standards, to avoid damages or safety hazards.
- Before any intervention, disconnect all the circuits.
- The manufacturer cannot be held responsible for electrical safety in case of improper use of the equipment.
- Products illustrated herein are subject to alteration and changes without prior notice. Technical data and descriptions in the documentation are accurate, to the best of our knowledge, but no liabilities for errors, omissions or contingencies arising therefrom are accepted.

ATTENTION !

- Lire attentivement le manuel avant l'installation ou toute l'utilisation.
- Ces appareils doivent être installés par un personnel qualifié en respectant les normes en vigueur relatives aux installations pour éviter tout risque pour le personnel et le matériel.
- Avant tout intervention, couper tous les circuits.
- Le fabricant ne peut être tenu responsable de la sûreté électrique en cas de mauvaise utilisation de l'appareil.
- Les produits décrits dans cette publication peuvent à tout moment être susceptibles d'évolutions ou de modifications. Les description et les données y figurant ne peuvent en conséquence revêtir aucune valeur contractuelle.

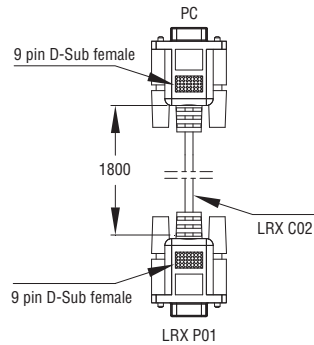
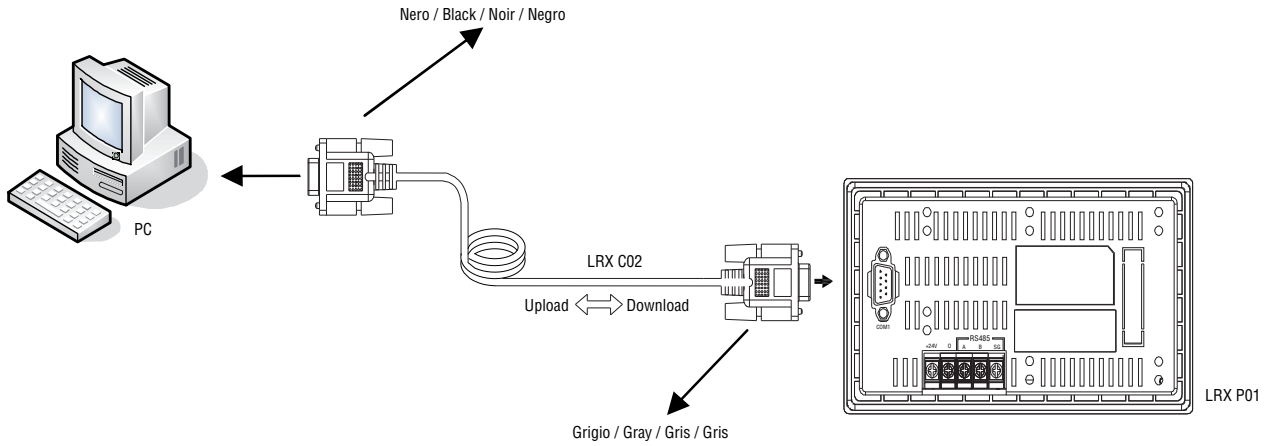
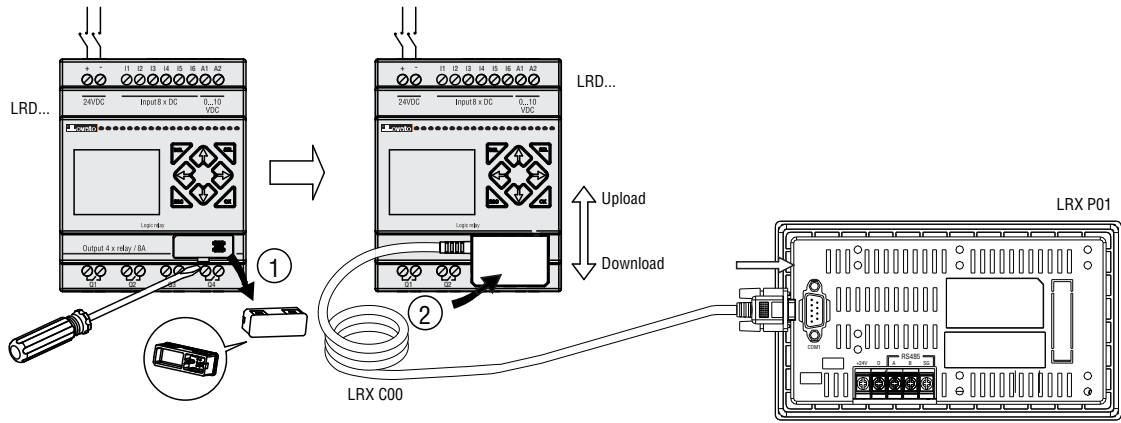
¡ATENCIÓN!

- Leer detenidamente el manual antes del uso y la instalación.
- Estos aparatos deben ser instalados por personal cualificado y de conformidad con las normativas vigentes en materia de equipos de instalación a fin de evitar daños personales o materiales.
- Antes de efectuar cualquier intervención, desconectar todos los circuitos.
- El fabricante declina cualquier responsabilidad relacionada a la seguridad eléctrica en caso de uso impropio del dispositivo.
- Los productos descritos en este documento pueden ser modificados o perfeccionados en cualquier momento. Por tanto, las descripciones y los datos aquí indicados no implican algún vínculo contractual.



mm ²	0.4~3.3	
AWG	22~12	
	Nm	1.8
	lb-in	10.4

- (A)** Fusibile rapido da 1A, interruttore automatico e protezione circuito.
 1A fast acting fuse, automatic circuit breaker and circuit protection.
 Fusible rapide de 1A, disjoncteur automatique et protection circuit.
 Fusible rápido de 1A, interruptor automático y protección circuito.



LRX P01 Gray		PC Black	
Pin	Signal	Signal	Pin
RX	2	3	TX
TX	3	2	RX
	4	4	
GND	5	5	GND

