



LOVATO ELECTRIC S.P.A.

24020 GORLE (BERGAMO) ITALIA
 VIA DON E. MAZZA, 12
 TEL. 035 4282111
 FAX (Nazionale): 035 4282200
 FAX (International): +39 035
 E-mail: info@LovatoElectric.com
 Web: www.LovatoElectric.com



扩展模块 - 光电隔离RS485接口

EXP10 12



警告!



- 安装或使用前仔细阅读手册
- 为避免损坏或安全隐患，该设备需由有资质的人员遵守现行标准进行安装
- 任何维护操作前，断开所有电路
- 制造商不负责因设备使用不当导致的电气安全问题
- 产品说明如有变动和变化，恕不另行通知。我们竭力确保技术数据和描述是准确的，但对错误、遗漏或由此引起的意外事件概不负责。
- 用软干布清洁仪表，不要使用研磨剂、液体清洁剂或溶剂。

介绍

设计开发 EXP 模块用于增强连接功能、输入输出、存储以及所连接设备的分析功能。EXP10 12 实现隔离 RS485 串行接口。该模块可以连接到带有 EXP 插槽的洛瓦托电气设备上。

模块连接简单，只需插入到本体设备的扩展插槽即可。通电后，自动识别。

EXP 参数设置直接由本体仪表菜单快捷操作完成。

描述

- 结构紧凑
- 直接插入固定在本体仪表上
- RS485 隔离通讯接口（4kVrms，1 分钟，对本体仪表）

洛瓦托产品兼容性

EXP10 12 可以连接到有 EXP 扩展槽的洛瓦托电气产品上。

按下表确认兼容性

本体仪表	本体仪表固件版本
DMG700...	≥00
DMG800	≥00
DMG900.../ DMG900T	≥00
RGK800/900...- RGK800/900 SA - RGK900 MC	≥00
PMVF30...	≥00
PMVF20...	≥00
DCRG8	≥00

警告!



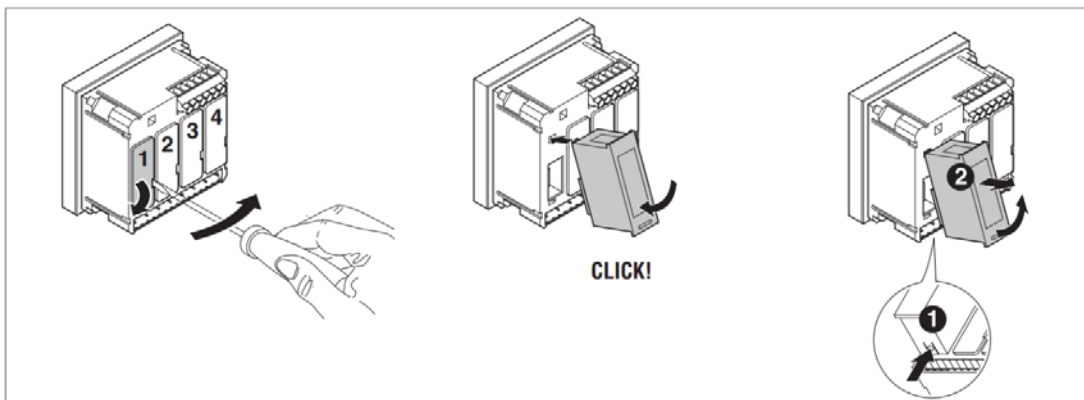
在将 EXP 模块与 DMG 系列多功能仪表连接时，必须使用多功能仪表配带的密封端子盖。

模块连接流程

1. 移除任何危险电压；
2. 移除端子盖和端子条；
3. 移除模块安装对应的插槽盖板；
4. 按照图示插入模块 EXP10 12；
5. 重新装入端子条和端子盖；
6. 系统上电（本体仪表自动识别扩展模块）。

注意：移除模块时，先移除任何危险电压，然后按压图示 ① 处并且相反方向按照步骤 5 到步骤 2 的顺序操作。

31100133
I295 CN 0414

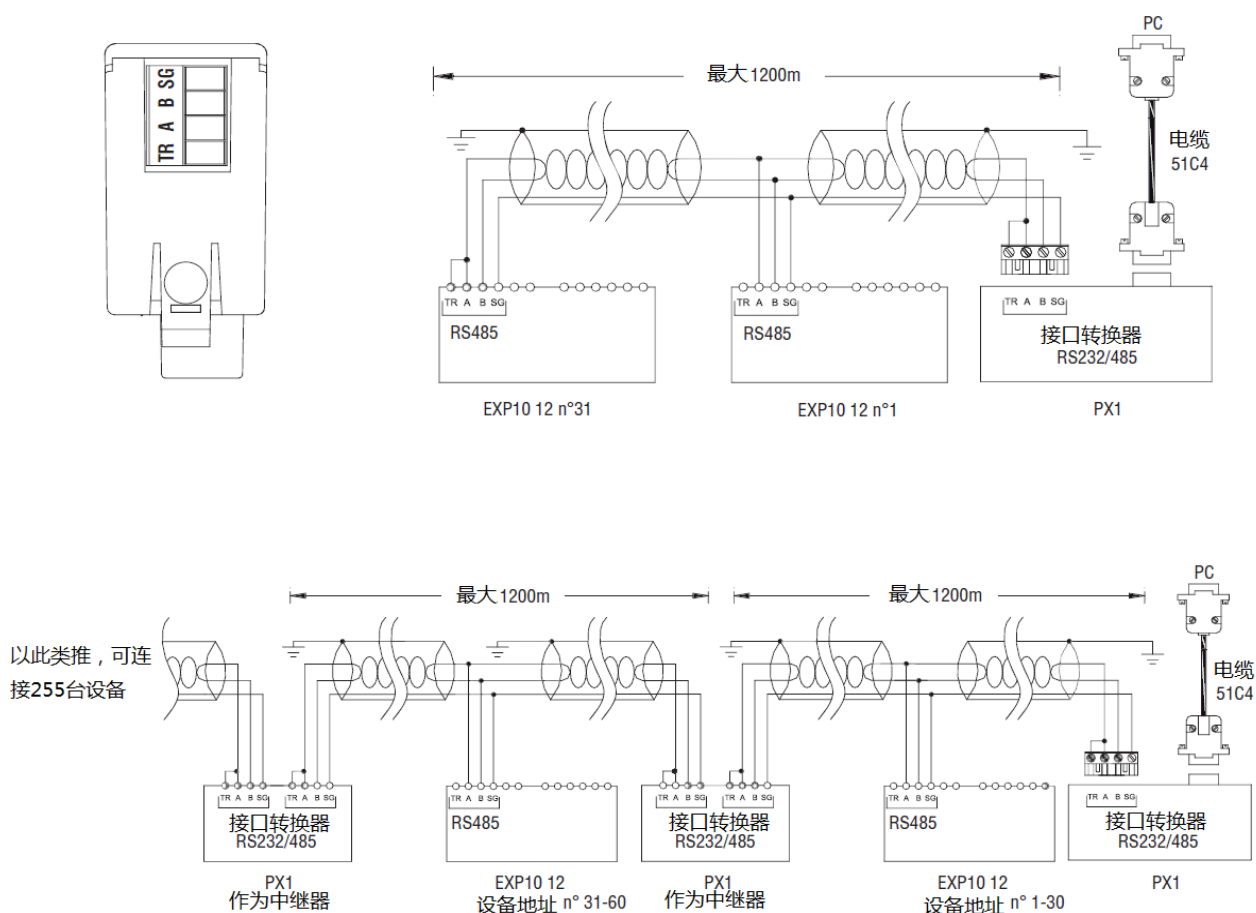


模块参数设置

关于 EXP 参数配置，参看所要连接的本体仪表手册。

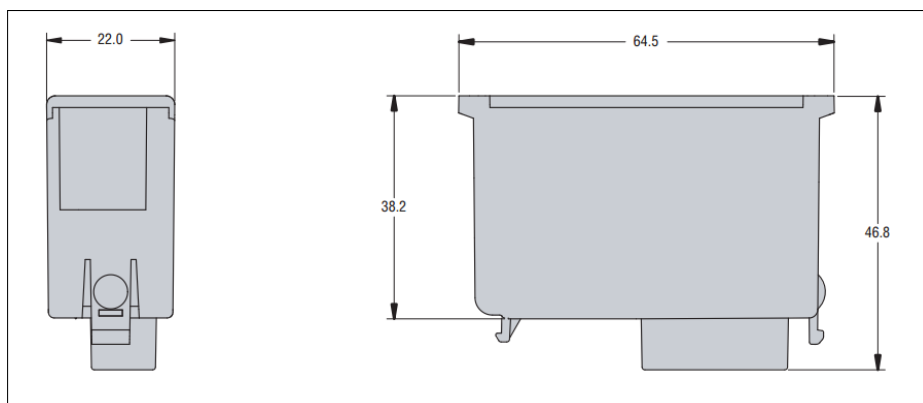
接线图

以 RS232-RS485 PX1 转换器连接示例：



31100133
I295 CN 0414

机械尺寸图[mm]



技术特性

供电	
供电电压	5VDC (由本体仪表供电)
最大电流消耗	50mA
功耗/损耗	0.25W
RS485端口连接	
连接方式	插入/拆卸式端子
端子数	4
导体截面积 (最小…最大)	0.2…1.5mm ² (28…14AWG)
紧固力矩	0.18Nm (1.7lbin)
本体仪表连接	
连接器类型	插入式
绝缘	
额定冲击耐压Uimp	7.3kV
工频耐压	4kV
环境条件	
工作温度	-20…+60℃
存储温度	-30…+80℃
相对湿度	<80% (IEC/EN 60068-2-70)
最大污染度	2
过电压类别	3
海拔	≤2000m
气候	Z/ABDM (IEC/EN 60068-2-61)
耐冲击性	15g (IEC/EN 60068-2-27)
抗振性	0.7g (IEC/EN 60068-2-6)
外壳	
安装	扩展插槽
材料	尼龙 RAL7035
防护等级	IP20
重量	50g
认证和遵守	
获得认证	cULus RS485输出
UL标记	仅使用60℃/75℃铜导体 (CU) AWG范围: 28 - 14AWG 绞线或实心线 现场接线端子紧固扭矩: 1.7lb.in
遵守标准	IEC/EN 61010-1, IEC/EN 61000-6-2 IEC/EN 61000-6-3, UL508, CSA C22.2 n°14