

LOVATO ELECTRIC S.P.A.

24020 GORLE (BERGAMO) ITALIA
VIA DON E. MAZZA, 12
TEL. 035 4282111
FAX (Nazionale): 035 4282200
FAX (International): +39 035 4282400
E-mail info@LovatoElectric.com
Web www.LovatoElectric.com


GB DIGITAL MULTIMETER
Installation manual
I MULTIMETRO DIGITALE
Manuale d'installazione
DMG100 – DMG110

WARNING!

- Carefully read the manual before the installation or use.
- This equipment is to be installed by qualified personnel, complying to current standards, to avoid damages or safety hazards.
- Before any maintenance operation on the device, remove all the voltages from measuring and supply inputs and short-circuit the CT input terminals.
- The manufacturer cannot be held responsible for electrical safety in case of improper use of the equipment.
- Products illustrated herein are subject to alteration and changes without prior notice. Technical data and descriptions in the documentation are accurate, to the best of our knowledge, but no liabilities for errors, omissions or contingencies arising there from are accepted.
- A circuit breaker must be included in the electrical installation of the building. It must be installed close by the equipment and within easy reach of the operator. It must be marked as the disconnecting device of the equipment: IEC/EN 61010-1 § 6.11.2.
- Clean the instrument with a soft dry cloth; do not use abrasives, liquid detergents or solvents.


ATTENTION !

- Lire attentivement le manuel avant toute utilisation et installation.
- Ces appareils doivent être installés par un personnel qualifié, conformément aux normes en vigueur en matière d'installations, afin d'éviter de causer des dommages à des personnes ou choses.
- Avant toute intervention sur l'instrument, mettre les entrées de mesure et d'alimentation hors tension et court-circuiter les transformateurs de courant.
- Le constructeur n'assume aucune responsabilité quant à la sécurité électrique en cas d'utilisation impropre du dispositif.
- Les produits décrits dans ce document sont susceptibles d'évoluer ou de subir des modifications à n'importe quel moment. Les descriptions et caractéristiques techniques du catalogue ne peuvent donc avoir aucune valeur contractuelle.
- Un interrupteur ou disjoncteur doit être inclus dans l'installation électrique du bâtiment. Celui-ci doit se trouver tout près de l'appareil et l'opérateur doit pouvoir y accéder facilement. Il doit être marqué comme le dispositif d'interruption de l'appareil : IEC/EN 61010-1 § 6.11.2.
- Nettoyer l'instrument avec un chiffon doux, ne pas utiliser de produits abrasifs, détergents liquides ou solvants.


ACHTUNG!

- Dieses Handbuch vor Gebrauch und Installation aufmerksam lesen.
- Zur Vermeidung von Personen- und Sachschäden dürfen diese Geräte nur von qualifiziertem Fachpersonal und unter Befolgung der einschlägigen Vorschriften installiert werden.
- Vor jedem Eingriff am Instrument die Spannungszufuhr zu den Messeingängen trennen und die Stromwandler kurzschließen.
- Bei zweckwidrigem Gebrauch der Vorrichtung übernimmt der Hersteller keine Haftung für die elektrische Sicherheit.
- Die in dieser Broschüre beschriebenen Produkte können jederzeit weiterentwickelt und geändert werden. Die im Katalog enthaltenen Beschreibungen und Daten sind daher unverbindlich und ohne Gewähr.
- In die elektrische Anlage des Gebäudes ist ein Ausschalter oder Trennschalter einzubauen. Dieser muss sich in unmittelbarer Nähe des Geräts befinden und vom Bediener leicht zugänglich sein. Er muss als Trennvorrichtung für das Gerät gekennzeichnet sein: IEC/EN 61010-1 § 6.11.2.
- Das Instrument mit einem weichen Tuch reinigen, keine Scheuermittel, Flüssigreinerer oder Lösungsmittel verwenden.


ADVERTENCIA

- Leer atentamente el manual antes de instalar y utilizar el regulador.
- Este dispositivo debe ser instalado por personal cualificado conforme a la normativa de instalación vigente a fin de evitar daños personales o materiales.
- Antes de realizar cualquier operación en el dispositivo, desconectar la corriente de las entradas de alimentación y medida, y cortocircuitar los transformadores de corriente.
- El fabricante no se responsabilizará de la seguridad eléctrica en caso de que el dispositivo no se utilice de forma adecuada.
- Los productos descritos en este documento se pueden actualizar o modificar en cualquier momento. Por consiguiente, las descripciones y los datos técnicos aquí contenidos no tienen valor contractual.
- La instalación eléctrica del edificio debe disponer de un interruptor o disyuntor. Este debe encontrarse cerca del dispositivo, en un lugar al que el usuario pueda acceder con facilidad. Además, debe llevar el mismo marcado que el interruptor del dispositivo (IEC/EN 61010-1 § 6.11.2).
- Limpiar el dispositivo con un trapo suave; no utilizar productos abrasivos, detergentes líquidos ni disolventes.


UPOZORNĚNÍ

- Návod se pozorně pročtěte, než začnete regulátor instalovat a používat.
- Tato zařízení smí instalovat kvalifikovaní pracovníci v souladu s platnými předpisy a normami pro předcházení úrazu osob či poškození věcí.
- Před jakýmkoli zásahem do přístroje odpojte měřicí a napájecí vstupy od napětí a zkratujte transformátory proudu.
- Výrobce nenese odpovědnost za elektrickou bezpečnost v případě nevhodného používání regulátoru.
- Výrobky popsané v tomto dokumentu mohou kdykoli projít úpravami či dalším vývojem. Popisy a údaje uvedené v katalogu nemají proto žádnou smluvní hodnotu.
- Spínač či odpojovač je nutno zabudovat do elektrického rozvodu v budově. Musí být nainstalován v těsné blízkosti přístroje a snadno dostupné pracovníku obsluhy. Je nutno ho označit jako vypínací zařízení přístroje: IEC/EN 61010-1 § 6.11.2.
- Přístroj čistěte měkkou utěrkou, nepoužívejte abrazivní produkty, tekutá čistidla či rozpouštědla.


AVERTIZARE!

- Cititi cu atentie manualul înainte de instalare sau utilizare.
- Acest echipament va fi instalat de personal calificat, in conformitate cu standardele actuale, pentru a evita deteriorari sau pericolele.
- Inainte de efectuarea oricarei operatiuni de intrinere asupra dispozitivului, indepartati toate tensiunile de la intrarile de masurare si de alimentare si scurtcircuitati bornele de intrare CT.
- Produsele ilustrate in prezentul sunt supuse modificarilor si schimbărilor fără notificare anterioară.
- Datele tehnice și descrierile din documentația sunt precise, în măsura cunoștințelor noastre, dar nu se acceptă nicio răspundere pentru erorile, omisiunile sau evenimentele neprevăzute care apar ca urmare a acestora.
- Trebuie inclus un disjuncteur în instalația electrică a clădirii. Acesta trebuie instalat aproape de echipament și într-o zonă ușor accesibilă operatorului. Acesta trebuie marcat ca fiind dispozitivul de deconectare al echipamentului: IEC/EN 61010-1 § 6.11.2.
- Curățați instrumentul cu un material textil moale și uscat; nu utilizați substanțe abrazive, detergenți lichizi sau solvenți.


ATTENZIONE!

- Leggere attentamente il manuale prima dell'utilizzo e l'installazione.
- Questi apparecchi devono essere installati da personale qualificato, nel rispetto delle vigenti normative impiantistiche, allo scopo di evitare danni a persone o cose.
- Prima di qualsiasi intervento sullo strumento, togliere tensione dagli ingressi di misura e di alimentazione e cortocircuare i trasformatori di corrente.
- Il costruttore non si assume responsabilità in merito alla sicurezza elettrica in caso di utilizzo improprio del dispositivo.
- I prodotti descritti in questo documento sono suscettibili in qualsiasi momento di evoluzioni o di modifiche. Le descrizioni ed i dati a catalogo non possono pertanto avere alcun valore contrattuale.
- Un interruttore o disgiuntore va compreso nell'impianto elettrico dell'edificio. Esso deve trovarsi in stretta vicinanza dell'apparecchio ed essere facilmente raggiungibile da parte dell'operatore. Deve essere marchiato come il dispositivo di interruzione dell'apparecchio: IEC/EN 61010-1 § 6.11.2.
- Pulire lo strumento con panno morbido, non usare prodotti abrasivi, detergenti liquidi o solventi.


UWAGA!

- Przed użyciem i instalacją urządzenia należy uważnie przeczytać niniejszą instrukcję.
- W celu uniknięcia obrażeń osób lub uszkodzenia mienia tego typu urządzenia muszą być instalowane przez wykwalifikowany personel, zgodnie z obowiązującymi przepisami.
- Przed rozpoczęciem jakichkolwiek prac na urządzeniu należy odłączyć napięcie od wejść pomiarowych i zasilania oraz zewrzeć zaciski przekładnika prądowego.
- Producent nie przyjmuje na siebie odpowiedzialności za bezpieczeństwo elektryczne w przypadku niewłaściwego użytkowania urządzenia.
- Produkty opisane w niniejszym dokumencie mogą być w każdej chwili udoskonalone lub zmodyfikowane. Opisy oraz dane katalogowe nie mogą mieć w związku z tym żadnej wartości umownej.
- W instalacji elektrycznej budynku należy uwzględnić przełącznik lub wyłącznik automatyczny. Powinien on znajdować się w bliskim sąsiedztwie urządzenia i być łatwo osiągalny przez operatora. Musi być oznaczony jako urządzenie służące do wyłączenia urządzenia: IEC/EN 61010-1 § 6.11.2.
- Urządzenie należy czyścić miękką szmatką, nie stosować środków ściemych, płynnych detergentów lub rozpuszczalników.


注意！

- 似需警告事项：请仔细阅读本手册。
- 为防止发生人身伤害或财产损失，此类设备必须由合格人员按照现行标准进行安装。严禁未经许可擅自安装。
- 对设备进行任何维护操作前：请务必切断测量和电源输入端子-弱电压。并短路CT输入端子。
- 制造商不负责因设备使用不当导致的电气安全问题。
- 产品说明如有变动和变化，恕不另行通知。我们竭力确保技术数据和描述是准确的，但对错误、遗漏或由此引起的意外事件概不负责。
- 带电设备电气装置中必须装有断路器。断路器必须安装在靠近设备且方便操作人员触及的地方。还必须将断路器标记为设备的断开装置：IEC/EN 61010-1 § 6.11.2。
- 请使用柔软的干布清洁设备；切勿使用研磨剂、洗涤剂或溶剂。


ПРЕДУПРЕЖДЕНИЕ!

- Прежде чем приступать к монтажу или эксплуатации устройства, внимательно ознакомьтесь с содержанием настоящего руководства.
- Во избежание травм или материального ущерба монтаж должен осуществляться только квалифицированным персоналом в соответствии с действующими нормативами.
- Перед проведением любых работ по техническому обслуживанию устройства необходимо обесточить все измерительные и питающие входные контакты, а также замкнуть накоротко входные контакты трансформатора тока (ТТ).
- Производитель не несет ответственность за обеспечение электробезопасности в случае ненадлежащего использования устройства.
- Изделия, описанные в настоящем документе, в любой момент могут подвергнуться изменениям или усовершенствованиям. Поэтому каталожные данные и описания не могут рассматриваться как действительные с точки зрения контрактов.
- Электрическая сеть здания должна быть оснащена автоматическим выключателем, который должен быть расположен вблизи оборудования в пределах доступа оператора. Автоматический выключатель должен быть промаркирован как отключающее устройство оборудования: IEC/EN 61010-1 § 6.11.2.
- Очистку устройства производить с помощью мягкой сухой ткани, без применения абразивных материалов, жидких моющих средств или растворителей.


DİKKAT!

- Montaj ve kullanımdan önce bu el kitabını dikkatlice okuyunuz.
- Bu aparatlar kişilere veya nesnelere zarar verme ihtimaline karşı yürürlükte olan sistem kurma normlarına göre kalifiye personel tarafından monte edilmelidir.
- Aparata (cihaz) herhangi bir müdahalede bulunmadan önce ölçüm girişlerinde gerekli kesip akım transformatorlerinede kısa devre yaptırınız.
- Üretici aparatın hatalı kullanımından kaynaklanan elektriksel güvenliği ait sorumluluk kabul etmez.
- Bu dokümanda tarif edilen ürünler her an evrimlere veya değişimlere açıktır. Bu sebeple katalogdaki tarif ve değerler herhangi bir bağlayıcı değeri haiz değildir.
- Binanın elektrik sisteminde bir anahtar veya şalter bulunmalıdır. Bu anahtar veya şalter operatörün kolaylıkla ulaşabileceği yakın bir yerde olmalıdır. Aparatı (cihaz) devreden çıkartma görevi yapan bu anahtar veya şalterin markası: IEC/EN 61010-1 § 6.11.2.
- Aparatı (cihaz) sıvı deterjan veya solvent kullanılarak yumuşak bir bez ile siliniz aşındırıcı temizlik ürünleri kullanmayınız.



The complete operating manual is downloadable from website www.lovatoelectric.com

Il manuale operativo completo è scaricabile dal sito www.lovatoelectric.com

INTRODUCTION

DMG100 and DMG110 multimeters are designed to combine the utmost ease of use with a wide range of advanced functions. Despite the extremely limited dimensions of the modular housing (just 4 modules), the multimeter features the same performance as a high-level device. The backlit LCD display permits a clear and intuitive user interface. The DMG110 also features an isolated RS-485 communication interface with Modbus protocol to permit supervision.

FRONT BUTTON FUNCTIONS

- MENU button** – Used to enter or exit the various display and set-up menus.
- ▲ and ▼ buttons** – Used to scroll between screens, select from available options on the display and change (increase/decrease) settings.
- ↻ button** – Used to scroll sub-pages, confirm selected options and switch between display modes.

MAIN MENU

- To access the main menu:
- Press the **MENU** button. The main menu is displayed (see figure), with the available options:
 - **SET** – Access to the set-up menu
 - **CMD** – Access to the commands menu
 - **PAS** – Password entry
 - The selected option flashes. Descriptive text for the selection scrolls in the alphanumeric display.
 - If the password needs to be set, the menu opens with the option **PAS** already selected.
 - Press **▲ ▼** to select the desired option, then **↻** to confirm.
 - To return to the measurement display, press **MENU** again.



SETTING PARAMETERS (SETUP) FROM THE FRONT PANEL

- From the standard measurement display, press **MENU** to call up the main menu, then select **SET** and press **↻** to access the settings menu.
- The display indicates the first menu level **P.01** at the top left of the display, with selection **01** flashing.
- Select the desired menu (**P.01**, **P.02**, **P.03**) using the **▲ ▼** buttons. During selection, the alphanumeric display scrolls a brief description of the currently selected menu.
- To exit and return to the measurement display, press **MENU**.



- The following menu lists the available menus:

Code	MENU	DESCRIPTION
P01	GENERAL	Specifications of the system
P02	UTILITY	Language, brightness, display, etc.
P03	PASSWORD	Enablement of protected access
P04	INTEGRATION	Measurement integration times
P05	HOUR COUNTER	Enablement of hour counter
P07	COMMUNICATION	Communication ports (DMG110)
P08	LIMIT THRESHOLDS (LIMn)	Measurement thresholds
P09	ALARMS (ALAn)	Alarm messages

- Press **↻** to access the selected menu.
- At this point the sub-menu (if applicable) and sequential parameter number can be selected, again



INTRODUZIONE

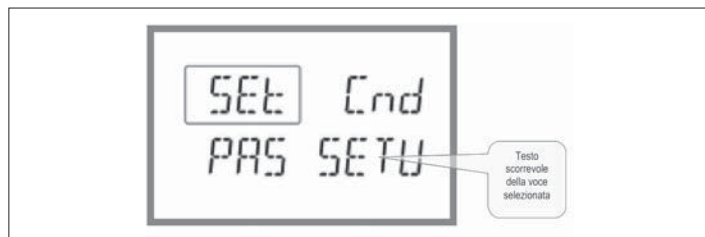
I multimetri DMG100 e DMG110 sono stati progettati per unire la massima semplicità di utilizzo con una ampia scelta di funzioni avanzate. Nonostante l'estrema compattezza del contenitore modulare (solo 4 moduli), le prestazioni del multimetro sono le stesse di un apparecchio di alto livello. Il display retroilluminato LCD consente una interfaccia utente chiara ed intuitiva. DMG110 è inoltre dotato di una interfaccia di comunicazione RS-485 isolata con protocollo Modbus per consentirne la supervisione.

FUNZIONE DEI TASTI FRONTALI

- Tasto MENU** – Serve per entrare o uscire dai vari menu sia di visualizzazione che di impostazione.
- Tasti ▲ e ▼** – Servono per lo scorrimento fra le pagine video, per la selezione fra le possibili scelte presentate a display e per la modifica di impostazioni (incremento/decremento).
- Tasto ↻** – Serve per lo scorrimento delle sotto-pagine, per confermare una scelta effettuata e per passare da una modalità all' altra di visualizzazione.

MENU PRINCIPALE

- Per accedere al menu principale:
- Premere il tasto **MENU**. Viene visualizzato il menu principale (vedi figura) con le possibili scelte:
 - **SET** – Accesso al menu impostazioni Setup
 - **CMD** – Accesso al menu comandi
 - **PAS** – Inserimento della password
 - La scelta selezionata lampeggia. Nel display alfanumerico scorre una scritta descrittiva della scelta effettuata.
 - Se è necessario impostare la password, il menu si apre con la voce **PAS** già selezionata.
 - Premere **▲ ▼** per selezionare la voce voluta e poi premere **↻** per confermare la scelta.
 - Se si vuole tornare alla visualizzazione misure premere di nuovo **MENU**.



IMPOSTAZIONE DEI PARAMETRI (SETUP) DAL PANNELLO FRONTALE

- Dalla normale visualizzazione misure, premere **MENU** per richiamare il menu principale, quindi selezionare **SET** e premere **↻** per accedere al menu impostazioni.
- Il display indica il primo livello di menu **P.01** nel display in alto a sinistra, con la selezione **01** lampeggiante.
- Selezionare il menu desiderato (**P.01**, **P.02**, **P.03**) tramite i tasti **▲ ▼**. Mentre si seleziona, il display alfanumerico riporta una breve descrizione scorrevole del menu attualmente selezionato.
- Se si vuole uscire e tornare alla visualizzazione misure, premere **MENU**.



- Nella seguente tabella sono elencati i menu disponibili :

Cod.	MENU	DESCRIZIONE
P01	GENERALE	Dati caratteristici dell'impianto
P02	UTILITA'	Lingua, luminosità, display ecc.
P03	PASSWORD	Abilitazione protezione accesso
P04	INTEGRAZIONE	Tempi di integrazione misure
P05	CONTAORE	Abilitazione contaore
P07	COMUNICAZIONE	Porte di comunicazione (DMG110)
P08	SOGLIE LIMITE (LIMn)	Soglie sulle misure
P09	ALLARMI (ALAn)	Messaggi di allarme

- Premere **↻** per accedere al menu selezionato.
- A questo punto è possibile selezionare il sottomenu (se presente) e poi il numero sequenziale del





Set-up: selecting the parameter number

- Once the desired parameter number is set, **↻** switches to parameter value edit mode, with the parameter shown in the alphanumeric display.
- Pressing **▲** or **▼** changes the parameter within the permitted range.
- Pressing **▲** and **▼** simultaneously restores the factory default value.
- Pressing **▼** and **↻** simultaneously sets the minimum possible value, while pressing **▲** and **↻** sets the maximum.



Setting the parameter value

- Pressing **MENU** stores the parameter and returns to the previous level, i.e. parameter selection.
- Press **MENU** several times to exit and save the parameters. The device will reboot.
- Alternatively, from within programming, holding down **MENU** continuously for three seconds saves changes and exits directly.
- If no buttons are pressed for two minutes, the set-up menu is abandoned automatically and the system returns to the standard display without saving the parameters.
- Remember that, solely for the data that can be edited using the buttons, a backup copy can be made in the DMG100-110's EEPROM. If required, this data can be restored to the working memory. The backup and data restore commands are in the commands menu.

PARAMETER TABLE

- All available programming parameters are indicated in the following table. For each parameter the range of possible settings and factory default are shown, in addition to an explanation of the parameter's function. The description of the parameter visible on the display may in some cases vary from that indicated in the table due to the limited number of characters available. The parameter code is a valid reference in any case.

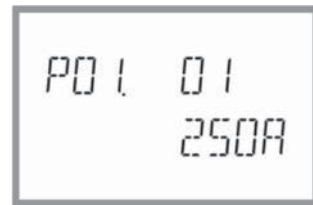
P01 – GENERAL	UoM	Default	Range
P01.01 CT primary	A	5	1-10000
P01.02 CT secondary	A	5	1-5
P01.03 Rated voltage	V	400	50-500000
P01.04 Use VT		OFF	OFF-ON
P01.05 VT primary	V	100	50-500000
P01.06 VT secondary	V	100	50-500
P01.07 Wiring configuration		L1-L2-L3-N	L1-L2-L3-N L1-L2-L3 L1-L2-L3-N BIL L1-L2-L3 BIL L1-N-L2 L1-N

- P01.01** – Rated current of CT primary winding.
- P01.02** – Current of CT secondary winding.
- P01.03** – Rated voltage of system.
- P01.04** – Program as ON if VTs are used. If programmed as OFF, the next two parameters are ignored.
- P01.05** – Rated voltage of VT primary winding.
- P01.06** – Rated voltage of VT secondary winding.
- P01.07** – Set in accordance with the connection scheme adopted. See Connection Schemes at the end of the manual.



Impostazione: selezione numero del parametro

- Una volta impostato il numero del parametro desiderato, proseguendo con **↻** si passa alla modalità modifica del valore del parametro, che viene visualizzato nel display alfanumerico.
- Premendo **▲** o **▼** il valore del parametro viene modificato all'interno del range previsto.
- Premendo contemporaneamente **▲** e **▼** il valore viene riportato immediatamente al valore di default di fabbrica.
- Premendo contemporaneamente **▼** e **↻** il valore viene impostato al minimo possibile, mentre con **▲** e **↻** al massimo possibile.



Impostazione valore del parametro

- Premendo **MENU** il valore del parametro viene memorizzato e si torna al livello precedente, cioè alla selezione parametri.
- Premere più volte **MENU** per uscire dalla impostazione e salvare i parametri. L'apparecchio si reinizializza.
- In alternativa, dall'interno della programmazione, tenendo premuto **MENU** per tre secondi consecutivi, si salvano le modifiche e si esce direttamente.
- Se non vengono premuti tasti per 2 minuti consecutivi, il menu setup viene abbandonato automaticamente e il sistema torna alla visualizzazione normale senza salvare i parametri.
- Rammentiamo che, per i soli dati di set-up modificabili da tastiera, è possibile fare una copia di sicurezza (backup) nella memoria eeprom del DMG100-110. Questi stessi dati all'occorrenza possono essere ripristinati (restore) nella memoria di lavoro. I comandi di copia di sicurezza e ripristino dei dati sono disponibili nel Menu comandi.

TABELLA DEI PARAMETRI

- Di seguito vengono riportati tutti i parametri di programmazione disponibili in forma tabellare. Per ogni parametro sono indicati il range di impostazione possibile ed il default di fabbrica, oltre ad una spiegazione della funzionalità del parametro. La descrizione del parametro visibile sul display può in qualche caso differire da quanto riportato in tabella a causa del ridotto numero di caratteri disponibile. Il codice del parametro vale comunque come riferimento.

P01 – GENERALE	UdM	Default	Range
P01.01 Primario TA	A	5	1-10000
P01.02 Secondario TA	A	5	1-5
P01.03 Tensione nominale	V	400	50-500000
P01.04 Utilizzo TV		OFF	OFF-ON
P01.05 Primario TV	V	100	50-500000
P01.06 Secondario TV	V	100	50-500
P01.07 Tipo di collegamento		L1-L2-L3-N	L1-L2-L3-N L1-L2-L3 L1-L2-L3-N BIL L1-L2-L3 BIL L1-N-L2 L1-N

- P01.01** – Corrente nominale del primario dei TA.
- P01.02** – Corrente del secondario dei TA.
- P01.03** – Tensione nominale dell'impianto.
- P01.04** – Programmare ad ON se vengono utilizzati dei TV. Se programmato ad OFF i successivi due parametri vengono ignorati.
- P01.05** – Tensione nominale primario TV.
- P01.06** – Tensione nominale secondario TV.
- P01.07** – Impostare concordemente allo schema di collegamento utilizzato. Vedere Schemi di collegamento alla fine del manuale.

P02 – UTILITY		UoM	Default	Range
P02.01	Language		English	English Italiano Francais Espanol Portuguese Deutsch
P02.02	High backlight level	%	100	0-100
P02.03	Low backlight level	%	30	0-50
P02.04	Delay to low backlight	s	30	5-600
P02.05	Default page return	s	60	OFF / 10-600
P02.06	Default page		VL-L	VL-L / VL-N ...
P02.07	Default sub-page		INST	INST / HI / LO / AVG / MD
P02.08	Display update time	s	0.5	0.1 – 5.0
P02.09	Exported energy measure		OFF	OFF-ON
P02.10	Phase energy measure		OFF	OFF-ON
P02.11	Asymmetry measure		OFF	OFF-ON
P02.12	THD/harmonic measure		OFF	OFF-THD-THD/HAR
P02.13	Power unbalance measurement		OFF	OFF-ON
P02.14	Backlight flash when in alarm		OFF	OFF-ON

P02.05 – If set to OFF, the display always remains on the page where the user left it. If set to a value, after this time the display returns to the page set with P02.06.

P02.06 – Number of the page that the display returns to automatically once the time P02.05 since a button was last pressed has elapsed.

P02.07 – Type of sub-page that the display returns to after P02.05 has elapsed.

P02.09 – Enables the measurement and display of exported energies (generated towards).

P02.10 – Enables the measurement and display of energies by individual phase.

P02.11 – Enables the measurement and display of voltage and current asymmetry.

P02.12 – Enables the measurement and display of voltage and current THDs (% Harmonic Distortion).

P02.13 – Enables the calculation and display of phase power unbalance.

P02.14 – When there is an alarm, the display's backlight flashes to highlight the fault.

P03 – PASSWORD		UoM	Default	Range
P03.01	Enable passwords		OFF	OFF-ON
P03.02	User level password		1000	0-9999
P03.03	Advanced level password		2000	0-9999

P03.01 – If set to OFF, password management is disabled and there is free access to settings and the commands menu.

P03.02 – With P03.01 active, value to specify to activate user-level access. See Password Access section.

P03.03 – As P03.02, with reference to advanced-level access.

CONNECTION TEST

- The connection test permits verification of the correct installation of the multimeter.
- In order to run the test, the multimeter must be connected to an active system with the following conditions:
 - three-phase system with all phases present ($V > 50\text{VAC PH-N}$)
 - minimum current flow in each phase $> 1\%$ of the CT full scale set
 - positive flow of energies (i.e. a normal system where the inductive load draws power from the supply)
- To launch the test, enter the commands menu and select command C.16, according to the instructions in the Commands Menu section.
- The test permits verification of the following:
 - reading of the three voltages
 - phase sequence
 - voltage unbalance
 - reverse polarity of one or more CTs
 - mismatch between voltage/current phases
- If the test is not passed, the display shows the reason for the failure.

P02 – UTILITÀ		UdM	Default	Range
P02.01	Lingua		English	English Italiano Francais Espanol Portuguese Deutsch
P02.02	Retroill. display alta	%	100	0-100
P02.03	Retroill. display bassa	%	30	0-50
P02.04	Tempo passaggio a retroilluminazione bassa	s	30	5-600
P02.05	Ritorno a pagina di default	s	60	OFF / 10-600
P02.06	Pagina di default		VL-L	VL-L / VL-N ...
P02.07	Sotto-pagina di default		INST	INST / HI / LO / AVG / MD
P02.08	Tempo di aggiornamento display	s	0,5	0,1 – 5,0
P02.09	Misura energie esportate		OFF	OFF-ON
P02.10	Misura energie per fase		OFF	OFF-ON
P02.11	Misura asimmetrie		OFF	OFF-ON
P02.12	Misura THD/Armoniche		OFF	OFF-THD-THD/HAR
P02.13	Misura sbilanciamento potenze		OFF	OFF-ON
P02.14	Lampeggio display in caso di allarme		OFF	OFF-ON

P02.05 – Se impostato ad OFF il display rimane sempre nella pagina dove è stato lasciato dall'utente. Se impostato ad un valore, dopo questo tempo il display ritorna alla pagina impostata con P02.06.

P02.06 – Numero della pagina alla quale il display ritorna automaticamente una volta che è trascorso il tempo P02.05 dall'ultima pressione di un tasto.

P02.07 – Tipo di sotto-pagina alla quale il display torna dopo trascorso P02.05.

P02.09 – Abilita la misura e la visualizzazione delle energie esportate (generate verso la rete).

P02.10 – Abilita la misura e la visualizzazione delle energie per singola fase.

P02.11 – Abilita la misura e la visualizzazione delle asimmetrie di tensione e di corrente.

P02.12 – Abilita la misura e la visualizzazione dei THD (distorsione armonica %) di tensione e di corrente.

P02.13 – Abilita il calcolo e la visualizzazione dello sbilanciamento fra le potenze di fase.

P02.14 – In presenza di un allarme la back light del display lampeggia per evidenziare l'anomalia.

P03 – PASSWORD		UdM	Default	Range
P03.01	Utilizzo password		OFF	OFF-ON
P03.02	Password livello Utente		1000	0-9999
P03.03	Password livello Avanzato		2000	0-9999

P03.01 – Se impostato ad OFF, la gestione delle password è disabilitata e l'accesso alle impostazioni e ai menu comandi è libero.

P03.02 – Con P03.01 attivo, valore da specificare per attivare l'accesso a livello utente. Vedere capitolo Accesso tramite password.

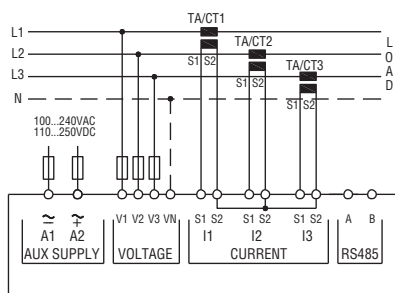
P03.03 – Come P03.02, riferito all'accesso livello Avanzato.

TEST DI COLLEGAMENTO

- Il test di collegamento consente di verificare se l'installazione del multimetro è stata effettuata correttamente.
- Per poter eseguire il test, il multimetro deve essere inserito in un impianto attivo con le seguenti condizioni:
 - sistema trifase con presenza di tutte le fasi ($V > 50\text{VAC L-N}$)
 - corrente minima circolante su ciascuna fase $> 1\%$ del fondo scala del TA impostato
 - verso positivo delle energie (cioè in un comune impianto dove il carico induttivo assorbe energia dalla fornitura)
- Per lanciare l'esecuzione del test, entrare nel menu comandi e selezionare il comando C.16 secondo le istruzioni del capitolo Menu comandi.
- Il test consente di verificare i seguenti punti:
 - lettura delle tre tensioni
 - sequenza delle fasi
 - sbilanciamento delle tensioni
 - inversione della polarità di uno o più TA
 - scambio delle fasi fra tensioni/correnti
- Se il test non viene superato, il display visualizza la ragione dell'errore.

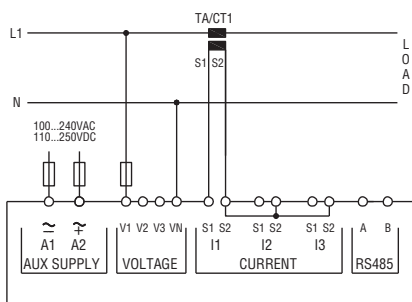
3-phase connection whit or without neutral
P01.07 = L1-L2-L3-N L1-L2-L3

Connessione trifase con o senza neutro
P01.07 = L1-L2-L3-N L1-L2-L3



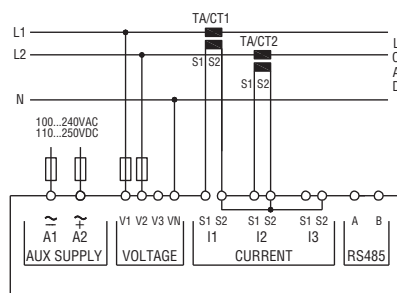
Single-phase connection
P01.07 = L1-N

Connessione monofase
P01.07 = L1-N



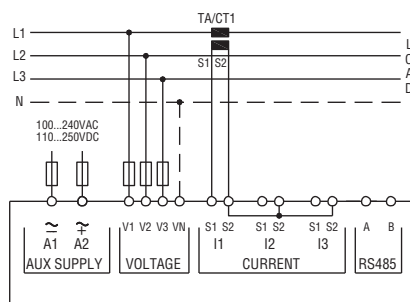
2-phase connection
P01.07 = L1-N-L2

Connessione bifase
P01.07 = L1-N-L2



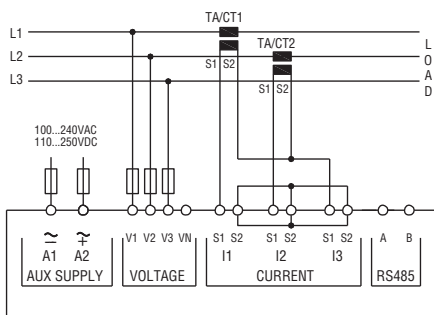
Balanced 3-phase connection whit or without neutral
P01.07 = L1-L2-L3-N-BIL L1-L2-L3-BIL

Connessione trifase bilanciata con o senza neutro
P01.07 = L1-L2-L3-N-BIL L1-L2-L3-BIL



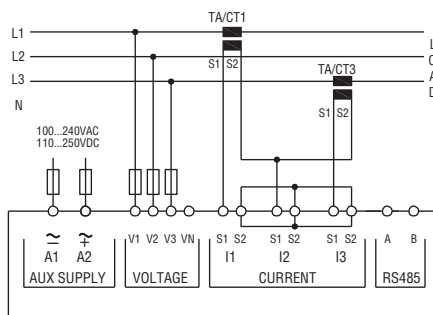
ARON connection 3-phase without neutral
P01.07 = L1-L2-L3

Connessione ARON 3 fasi senza neutro
P01.07 = L1-L2-L3



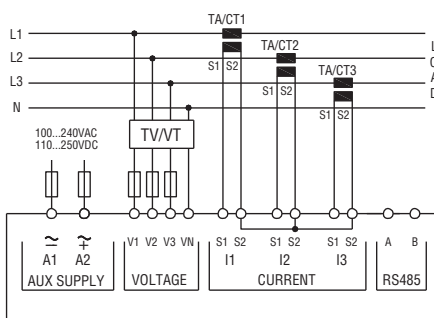
ARON connection 3-phase without neutral
P01.07 = L1-L2-L3

Connessione ARON 3 fasi senza neutro
P01.07 = L1-L2-L3



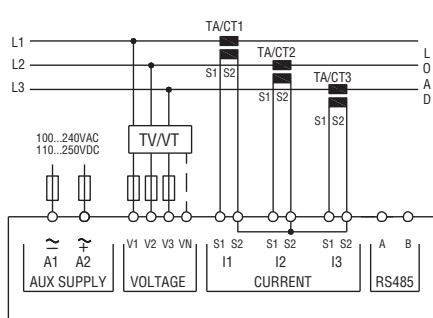
3 phase connection with neutral via VT
Set P01.04, P01.05 and P01.06
P01.07 = L1-L2-L3-N

Connessione trifase con neutro mediante TV
Impostare P01.04, P01.05 e P01.06
P01.07 = L1-L2-L3-N



3 phase connection without neutral via VT
Set P01.04, P01.05 and P01.06
P01.07 = L1-L2-L3

Connessione trifase senza neutro mediante TV
Impostare P01.04, P01.05 e P01.06
P01.07 = L1-L2-L3

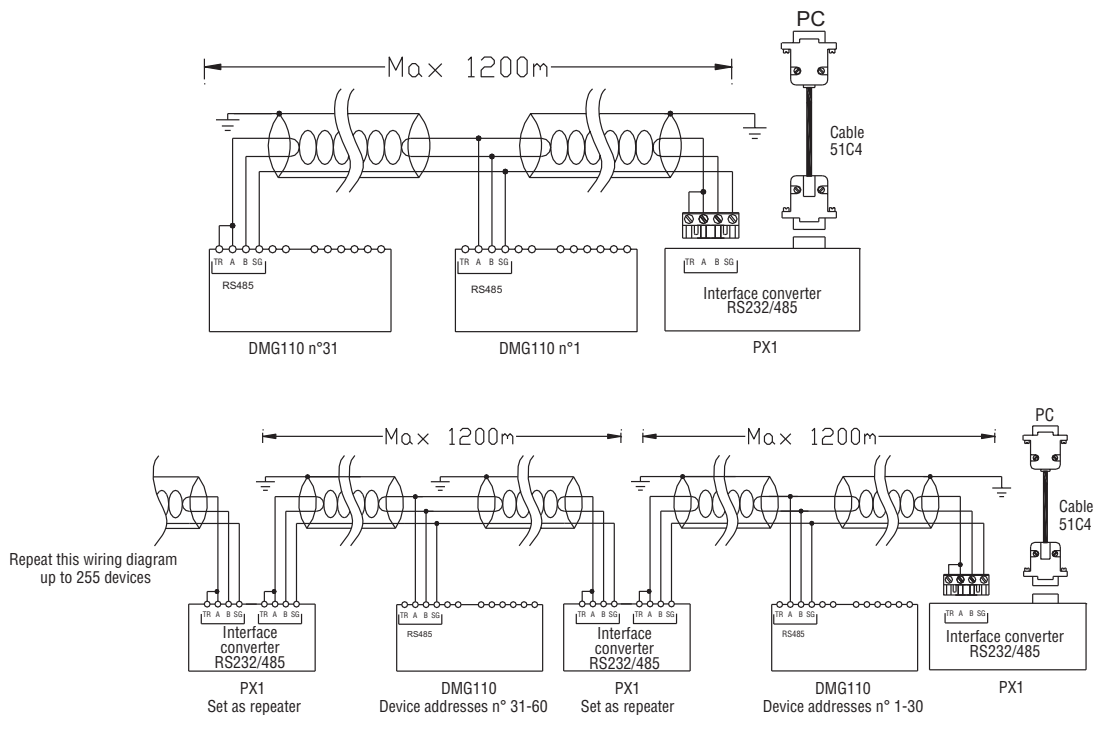


NOTES

- Recommended fuses:
aux supply and measure inputs voltage: F1A (fast).
- S2 terminals are internally interconnected.
- Class 1 CTs should be used. In case of DMG110 and VLN>300V, class 2 CTs must be installed.

NOTE

- Fusibili raccomandati:
alimentazione ausiliaria e ingresso misura tensione: F1A (rapido).
- I morsetti S2 sono internamente connessi fra di loro.
- Utilizzare TA di classe 1. Per DMG110, se la tensione dell'impianto è VLN >300V, vanno utilizzati TA che garantiscono il doppio isolamento (classe 2).



Remote control		
Order codes	Description	Weight (kg)
4PX1	RS232/RS-485 galvanically isolated converter drive 220...240 Vac supply.	0.600
51C4	PC- ↔ RS232/RS-485 converter drive connection cable, length 1.80 metres.	0.147

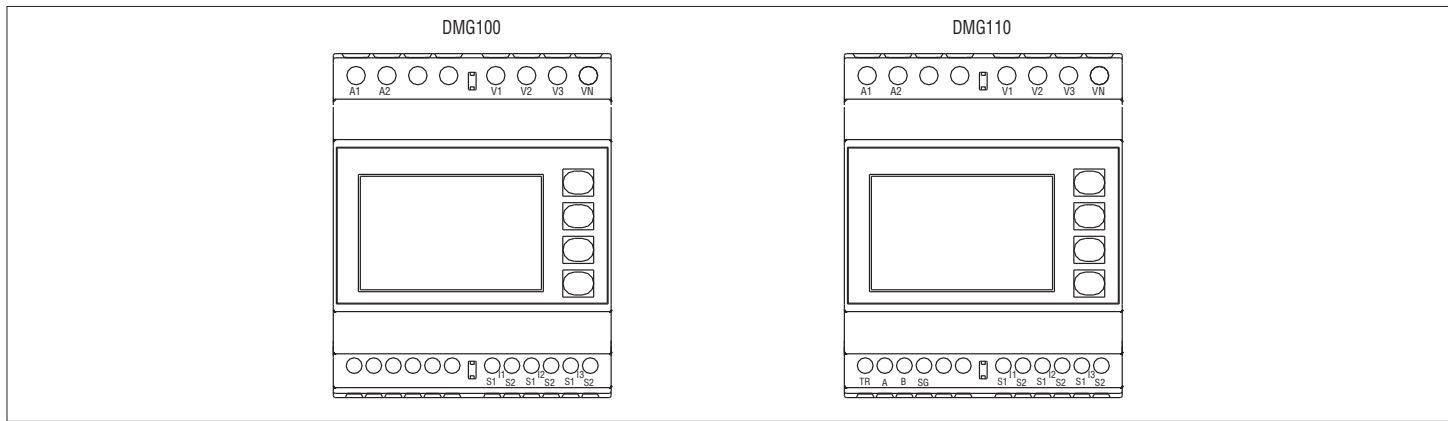
❶ RS232/RS-485 galvanically isolated bench converter drive, 38,400 Baud-rate max., automatic or manual TRANSMIT line supervision, 220...240 Vac ±10% supply (or 110...120 Vac on request).

Controllo remoto		
Codici ordinazione	Descrizione	Peso kg
4PX1	Convertitore RS232/RS-485 galvanicamente isolato alimentatore 220...240VAC.	0,600
51C4	Cavo di connessione PC ↔ Convertitore RS232/RS-485 lunghezza 1,80 metri.	0,147

❶ Convertitore da tavolo RS232/RS-485 optoisolato, 38,400 Baud-rate max, gestione automatica o manuale della linea di TRANSMIT, alimentazione 220...240Vac ±10% oppure 110...120Vac a richiesta .

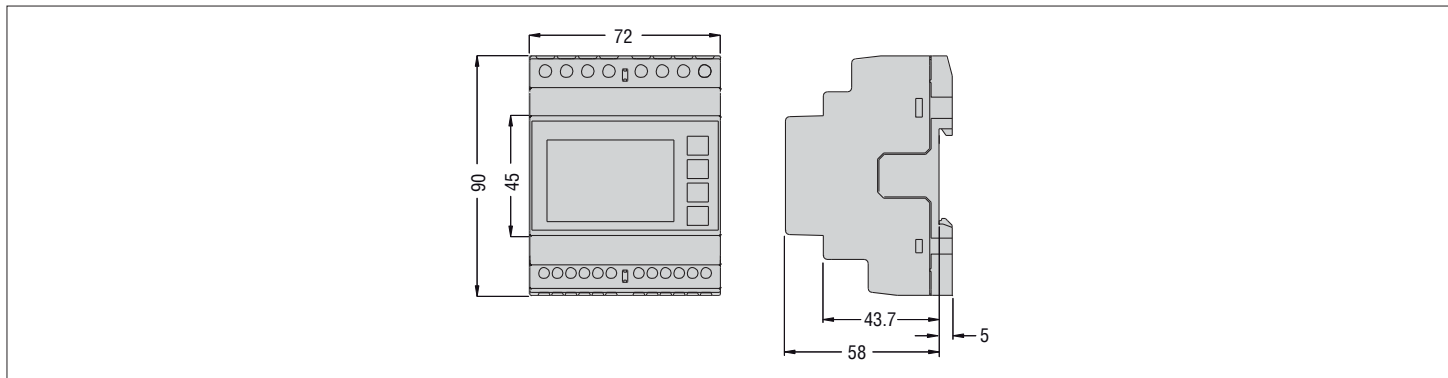
TERMINAL LAYOUT

DISPOSIZIONE MORSETTI



MECHANICAL DIMENSIONS AND PANEL CUT-OUT (mm)

DIMENSIONI MECCANICHE E FORATURA PANNELLO (mm)





TECHNICAL CHARACTERISTICS

Supply	
Rated voltage Us ^①	100 - 240V~ 110 - 250V=
Operating voltage range	90 - 264V~ 93.5 - 300V=
Frequency	45 - 66Hz
Power consumption/dissipation	DMG100 0.5W - 1.5VA DMG110 0.8W - 2.2VA
Immunity time for microbreakings	DMG100 >= 40ms DMG110 >= 30ms
Recommended fuses	F1A (fast)
Voltage input	
Max. rated voltage Ue	600 VAC L-L (346 VAC L-N)
Measuring range	90...720 V L-L (50...415 VAC L-N)
Frequency range	45...65 Hz
Measurement type	True root mean square (TRMS)
Measurement input impedance	L-N - L-L > 8MΩ
Connection method	Single-phase, two-phase, three-phase with or without neutral or balanced three-phase system
Recommended fuses	F1A (fast)
Current inputs	
Rated current Ie	1 A~ or 5 A~
Measuring range	For 5 A scale: 0.025 - 6 A~ For 1 A scale: 0.025 - 1.2 A~
Input type	Shunt supplied by an external current transformer (low voltage). 5 A max.
Measurement type	Root mean square (RMS)
Overload capacity	+20% Ie
Overload peak	50 A for 1 second
Burden (per phase)	≤0.6 VA
Measurement accuracy	
Measuring conditions	
Temperature	+23 °C ±2 °C
Voltage (phase to neutral)	± 0.5% (50...415 V~) ±0.5 digit
Voltage (phase to phase)	± 0.5% (90...720 V~) ±0.5 digit
Current (CT /5)	± 0.5% (0.1...1.2In) ±0.5 digit
Active energy	Class 1 (IEC/EN 62053-21)
Reactive energy	Class 2 (IEC/EN 62053-23)
Additional errors	
Temperature	0.05%/°K per V, A, W

Insulation	
Rated insulation voltage Ui	600 V~
Rated impulse withstand voltage Uimp	9.5 kV
Power frequency withstand voltage	5.2 kV
Ambient conditions	
Operating temperature	-20 - +60°C
Storage temperature	-30 - +80°C
Relative humidity	<80% (IEC/EN 60068-2-78)
Maximum pollution degree	2
Overvoltage category	3
Measurement category	III
Climatic sequence	Z/ABDM (IEC/EN 60068-2-61)
Shock resistance	15g (IEC/EN 60068-2-27)
Vibration resistance	0.7g (IEC/EN 60068-2-6)
Auxiliary supply and voltage input connections	
Type of terminal	Screw (fixed)
Number of terminals	4 for voltage inputs / 2 for Aux supply
Conductor cross section (min... max)	0.2 - 4.0 mm ² (24 - 12 AWG)
Tightening torque	0.8Nm (7lbin)
Current Input and RS485 (DMG110 only) connections	
Terminal type	Screw (fixed)
Number of terminals	6 for CT connection / 4 for RS485 connection
Conductor cross section (min... max)	0.2 - 2.5 mmq (24 - 12 AWG)
Tightening torque	0.44 Nm (4 lbin)
Housing	
Version	4 modules (DIN 43880)
Mounting	35mm DIN rail (EN60715) or by screw using extractible clips
Material	Polyamide RAL7035
Degree of protection	IP40 on front / IP20 terminals
Weight	300g
Certifications and compliance	
Certifications obtained	cULus, RCM, EAC
Comply with standards	IEC/EN 61010-1, IEC/EN 61010-2-030, IEC/EN 61000-6-2, IEC/ EN 61000-6-3, UL 61010-1, CSA C22.2 n° 61010-1, UL 61010-2-030, CSA 22.2 n° 61010-2-030
UL Marking	Use 75°C min copper (CU) conductor only AWG Range: 18 - 12 AWG stranded or solid Field Wiring Terminals Tightening Torque: 4.5lb.in Flat panel mounting on a Type 1 enclosure

^① Auxiliary supply from a system with a phase-neutral voltage ≤300V



CARATTERISTICHE TECNICHE

Alimentazione	
Tensione nominale Us ^①	100 - 240V~ 110 - 250V=
Limiti di funzionamento	90 - 264V~ 93,5 - 300V=
Frequenza	45 - 66Hz
Potenza assorbita/dissipata	DMG100 0,5W - 1,5VA DMG110 0,8W - 2,2VA
Tempo di immunità alla microinterruzione	DMG100 >= 40ms DMG110 >= 30ms
Fusibili raccomandati	F1A (rapidi)
Ingresso voltmetrico	
Tensione nominale Ue max	600VAC L-L (346VAC L-N)
Campo di misura	90...720V L-L (50...415VAC L-N)
Campo di frequenza	45...65Hz
Tipo di misura	Vero valore efficace (TRMS)
Impedenza dell'ingresso di misura	L-N - L-L > 8MΩ
Modalità di collegamento	Linea monofase, bifase, trifase con o senza neutro e trifase bilanciato
Fusibili raccomandati	F1A (rapidi)
Ingressi amperometrici	
Corrente nominale Ie	1A~ o 5A~
Campo di misura	Per scala 5A: 0,025 - 6A~ Per scala 1A: 0,025 - 1,2A~
Tipo di ingresso	Shunt alimentati mediante trasformatore di corrente esterno (bassa tensione) 5A max.
Tipo di misura	Vero valore efficace (RMS)
Limite termico permanente	+20% Ie
Limite termico di breve durata	50A per 1 secondo
Autoconsumo (per fase)	≤0,6VA
Precisione misure	
Condizioni di misura	
Temperatura	+23°C ±2°C
Tensione (fase - neutro)	± 0,5% (50...415V~) ±0,5 digit
Tensione (fase - fase)	± 0,5% (80...720V~) ±0,5 digit
Corrente (TA /5)	± 0,5% (0,1...1,2In) ±0,5 digit
Energia attiva	Classe 1 (IEC/EN 62053-21)
Energia reattiva	Classe 2 (IEC/EN 62053-23)
Errori addizionali	
Temperatura	0,05%/°K per V, A, W

Isolamento	
Tensione nominale d'isolamento Ui	600V~
Tensione nomi. di tenuta a impulso Uimp	9,5kV
Tensione di tenuta a frequenza d'esercizio	5,2kV
Condizioni ambientali	
Temperatura d'impiego	-20 - +60°C
Temperatura di stoccaggio	-30 - +80°C
Umidità relativa	<80% (IEC/EN 60068-2-78)
Grado di inquinamento ambiente massimo	2
Categoria di sovratensione	3
Categoria di misura	III
Sequenza climatica	Z/ABDM (IEC/EN 60068-2-61)
Resistenza agli urti	15g (IEC/EN 60068-2-27)
Resistenza alle vibrazioni	0,7g (IEC/EN 60068-2-6)
Connessioni circuito alimentazione/misura tensioni	
Tipo di morsetti	A vite (fissi)
N° morsetti	4 per controllo tensione / 2 per alimentazione
Sezione conduttori (min e max)	0,2 - 4,0 mm ² (24 - 12 AWG)
Coppia di serraggio mors.	0,8Nm (7lbin)
Connessioni circuito misura correnti e RS485 (solo DMG110)	
Tipo di morsetti	A vite (fissi)
N° morsetti	6 per connessioni TA / 4 per connessioni RS485
Sezione conduttori (min e max)	0,2 - 2,5 mm ² (24 - 12 AWG)
Coppia di serraggio mors.	0,44 Nm (4 lbin)
Contenitore	
Esecuzione	4 moduli (DIN 43880)
Montaggio	Guida 35mm (EN60715) o a vite a mezzo clip estraibili
Materiale	Poliammide RAL 7035
Grado di protezione	IP40 sul fronte / IP20 connessioni
Peso	300g
Omologazioni e conformità	
Omologazioni ottenute	cULus, RCM, EAC
Conformità alle norme	IEC/EN 61010-1, IEC/EN 61010-2-030, IEC/EN 61000-6-2, IEC/EN 61000-6-3, UL 61010-1, CSA C22.2 n° 61010-1, UL 61010-2-030, CSA 22.2 n° 61010-2-030
UL Marking	Use 75°C min copper (CU) conductor only AWG Range: 18 - 12 AWG stranded or solid Field Wiring Terminals Tightening Torque: 4.5lb.in Flat panel mounting on a Type 1 enclosure

① Alimentazione ausiliaria prelevata da un sistema con tensione fase-neutro ≤300V