

1 Motorové spouštěče s jištěním



- Široký rozsah nastavení
0,1 až 100 A
- Vypínací schopnost dle IEC
 $I_{cu} = 50 \text{ kA (400 V)}$ do 100 A
- Vhodné pro bezpečné odpojení
- Schválené dle UL jako Typ E a Typ F
- Ucelená řada příslušenství
- Provedení pouze s magnetickou spouští
- Ukazatele automatického vybavení
- Vysoká spolehlivost a přesnost vybavení

Motorové spouštěče s jištěním

	KAP. - STRANA
Kombinace motorových spouštěčů Typu E a Typu F.....	1 - 4
Motorové spouštěče SM1... do 40 A s magnetickou a tepelnou spouští	1 - 6
Motorové spouštěče SM1RM... do 40 A s magnetickou spouští	1 - 6
Motorové spouštěče SM2... a SM3... od 34 do 100 A s magnetickou a tepelnou spouští	1 - 7
Jističe SM1PF... s funkcí monitorování pojistek	1 - 7
Přídavné bloky a příslušenství pro SM1... ..	1 - 8
Přídavné bloky a příslušenství pro SM2... a SM3... ..	1 - 10
Rozměry	1 - 15
Schémata zapojení	1 - 18
Technické parametry	1 - 19



Strana 1-6

SM1P...

- Ochrana motorů
- Ovládání tlačítky
- Rozsahy 0,1...40 A (16 možností)
- Vypínací schopnost dle IEC Icu při 400 V: od 100 do 10 kA
- Vhodné pro montáž do modulárních rozváděčů



Strana 1-6

SM1R...

- Ochrana motorů
- Ovládání otočným knoflíkem
- Rozsahy 0,1...40 A (16 možností)
- Vypínací schopnost dle IEC Icu při 400 V: od 100 do 20 kA
- Ukazatel vybavení tepelné a magnetické spouště
- UL 60947-4-1 Typ E, Typ F



Strana 1-6

SM1RM...

- Ochrana spouštěčů (pouze magnetická spoušť)
- Ovládání otočným knoflíkem
- Jmenovitý proud od 0,16 do 40 A
- Vypínací schopnost dle IEC Icu při 400 V: od 100 do 20 kA



Strana 1-7

SM2R...

- Ochrana motorů
- Ovládání otočným knoflíkem
- Rozsahy 34...63 A (2 možnosti)
- Vypínací schopnost dle IEC Icu při 400 V: 50 kA
- UL 60947-4-1 Typ E, Typ F



Strana 1-7

SM3R...

- Ochrana motorů
- Ovládání otočným knoflíkem
- Rozsahy 55...100 A (3 možnosti)
- Vypínací schopnost dle IEC Icu při 400 V: 50 kA
- Ukazatel vybavení tepelné a magnetické spouště
- UL 60947-4-1 Typ E, Typ F



Strana 1-7

SM1PF...

- Funkce monitorování pojistek
- Ovládání tlačítky
- Pevně natavená tepelná spoušť: 0,2 A
- Prahová hodnota vybavení magnetické spouště: 1,2 A



Motorové spouštěče s jistěním LOVATO Electric jsou vhodné pro nové motory s vysokými hodnotami účinnosti IE3

Jmenovité výkony dle IEC - zkratová vypínací schopnost

Ochrana motorů (magnetická a tepelná spoušť)



SM1P...



SM1R...



SM2R...

SM3R...

Ochrana spouštěčů (magnetická spoušť)



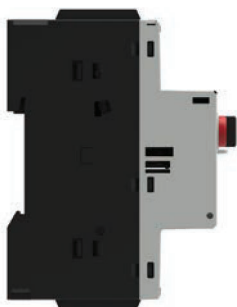
SM1RM...

Jmenovitý proud	0,1...40 A	0,1...40 A	34...63 A	55...100 A	0,1...40 A
Tepelná spoušť	●	●	●	●	●
Magnetická spoušť	●	●	●	●	●
Poloha TRIP (vybaveno)	●	●	●	●	●
Citlivost na výpadek fáze	●	●	●	●	●
Uzamykatelné v poloze 0	●	●	●	●	●

Volba	230 V		400 V		440 V		500 V		690 V		230 V		400 V		440 V		500 V		690 V		230 V		400 V		440 V		500 V		690 V	
	Icu	Ics	Icu	Ics	Icu	Ics	Icu	Ics	Icu	Ics	Icu	Ics	Icu	Ics	Icu	Ics	Icu	Ics	Icu	Ics	Icu	Ics	Icu	Ics	Icu	Ics	Icu	Ics		
[A]	kA	kA	kA	kA	kA	kA	kA	kA	kA	kA	kA	kA	kA	kA	kA	kA	kA	kA	kA	kA	kA	kA	kA	kA	kA	kA	kA	kA	kA	
0,1...0,16	100	100	100	100	100	100	100	100	100	100	100	100	100	100	100	100	100	100	100	100	100	100	100	100	100	100	100	100	100	100
0,16...0,25	100	100	100	100	100	100	100	100	100	100	100	100	100	100	100	100	100	100	100	100	100	100	100	100	100	100	100	100	100	100
0,25...0,4	100	100	100	100	100	100	100	100	100	100	100	100	100	100	100	100	100	100	100	100	100	100	100	100	100	100	100	100	100	100
0,4...0,63	100	100	100	100	100	100	100	100	100	100	100	100	100	100	100	100	100	100	100	100	100	100	100	100	100	100	100	100	100	100
0,63...1	100	100	100	100	100	100	100	100	100	100	100	100	100	100	100	100	100	100	100	100	100	100	100	100	100	100	100	100	100	100
1...1,6	100	100	100	100	100	100	100	100	100	100	100	100	100	100	100	100	100	100	100	100	100	100	100	100	100	100	100	100	100	100
1,6...2,5	100	100	100	100	100	100	100	100	100	100	100	100	100	100	100	100	100	100	100	100	100	100	100	100	100	100	100	10	10	10
2,5...4	100	100	100	100	100	100	100	100	100	100	100	100	100	100	100	100	100	100	100	100	100	100	100	100	100	100	100	10	10	10
4...6,5	100	100	100	100	100	100	100	100	100	100	100	100	100	100	100	100	100	100	100	100	100	100	100	100	100	100	100	4	2	2
6,3...10	100	100	100	100	100	25	12,5	25	12,5	3	3	100	100	100	100	42	42	42	42	4	2	100	100	100	100	42	42	42	4	2
9...14	100	100	25	12,5	10	5	10	5	3	3	100	100	100	100	42	42	42	42	4	2	100	100	100	100	42	42	42	4	2	
13...18	100	50	25	12,5	10	5	10	5	3	3	100	100	100	100	10	5	10	5	4	2	100	100	100	100	10	5	10	5	4	2
17...23	50	50	15	5	10	5	10	5	3	2	100	100	50	25	10	5	10	5	4	2	100	100	50	25	10	5	10	5	4	2
20...25	50	50	15	5	10	5	10	5	3	2	100	100	50	25	10	5	10	5	4	2	100	100	50	25	10	5	10	5	4	2
24...32	50	50	10	5	10	5	10	5	3	2	100	100	50	25	10	5	10	5	4	2	100	100	50	25	10	5	10	5	4	2
30...40	20	20	10	5	10	5	10	5	3	2	100	100	20	10	10	5	10	5	4	2	100	100	20	25	10	5	10	5	4	2
34...50	-	-	-	-	-	-	-	-	-	-	100	100	50	50	35	27	10	8	5	5	-	-	-	-	-	-	-	-	-	
45...63	-	-	-	-	-	-	-	-	-	-	100	100	50	50	35	27	10	8	5	5	-	-	-	-	-	-	-	-	-	
55...75	-	-	-	-	-	-	-	-	-	-	100	100	50	38	40	30	8	6	5	4	-	-	-	-	-	-	-	-	-	
70...90	-	-	-	-	-	-	-	-	-	-	100	100	50	38	40	30	8	6	5	4	-	-	-	-	-	-	-	-	-	
80...100	-	-	-	-	-	-	-	-	-	-	100	100	50	38	40	30	8	6	5	4	-	-	-	-	-	-	-	-	-	

MODULÁRNÍ VELIKOST SM1P..

- Montáž na čelní panely nebo do modulárních rozváděčů pro rychlý přístup k tlačítkům, aniž by musel technik otevřít dveře.
- Pomocné kontakty, signalizační kontakty a spouště kompatibilní s modulárními rozváděči.



40 AMPÉR VE 45 mm

- Od 0,1 A do 40 A v přístroji širokém pouze 45 mm.
- Vysoká zkratová vypínací schopnost do 40 A.
- Malé ekonomické spouštěče motorů.



SIGNALIZACE VYBAVENÍ SM1R...

- Signalizace tepelného a magnetického vybavení s polohou knoflíku „vybaveno“.
- Speciální optická signalizace pro vybavení při zkratu zaručuje maximální bezpečnost obsluhy a spolehlivost zařízení.
- Pomocné kontakty pro signalizaci vybavení se schopností odlišit přetížení od zkratu.



VYSOCE KVALITNÍ PLASTY SM1...

- Plasty pro domovní a podobné aplikace odpovídající normě IEC/EN/BS 60335. Mohou se používat u gastronomického vybavení.
- Plasty odpovídající EN 45545: chování při požáru a emise zplodin. Vhodné pro železniční dopravu.

RUKOJETI S DVEŘNÍ SPOJKOU

- Uzamykatelné rukojeti s dveřní spojkou pro otočné knoflíky dělají zařízení odpovídající bezpečnostním předpisům.
- Odolné se snadnou a rychlou instalací.



Jmenovité výkony dle UL508 - zkratová vypínací schopnost (výkony v HP na straně 1-5)

Monitorování pojistek



SM1PF...

0,2 A

-
-
-
-



SM1P...



SM1R... - SM2R... - SM3R...

												UL508 / UL 60947-4-1			Manuální motorový spouštěč - Zkratový proud v kA						UL508 / UL 60947-4-1							
												Odpojení motorů pro skupinovou instalaci motorů			Ochrana			Odpojení motoru		Skupinová instalace motorů		Ochrana		Ochrana		Manuální kombinovaný motorový spouštěč s jištěním (Typ E) Zkratový proud v kA (Výkony pro Typ F viz strana 1-5)		
												240 V	480 V	600 V	480 V	600 V	480 V	600 V	480 V	600 V	480Y/277V	600Y/347V	240 V	480Y/277V	600Y/347V			
	230 V	400 V	440 V	500 V	690 V	240 V	480 V	600 V	480 V	600 V	480 V	600 V	480 V	600 V	480Y/277V	600Y/347V	240 V	480Y/277V	600Y/347V									
	Icu	Ics	Icu	Ics	Icu	Ics	Icu	Ics	Icu	Ics	Icu	Ics	Icu	Ics	Icu	Ics	Icu	Ics	Icu	Ics								
	kA	kA	kA	kA	kA	kA	kA	kA	kA	kA	kA	kA	kA	kA	kA	kA	kA	kA	kA	kA								
	-	-	-	-	-	-	-	-	-	-	50	50	50	Pojistka/jistič	50	50	50	50	Pojistka/jistič	50	50	50	50	50				
	100	100	100	100	100	100	100	100	100	100	50	50	50	Pojistka/jistič	50	50	50	50	Pojistka/jistič	50	50	50	50	50				
	-	-	-	-	-	-	-	-	-	-	50	50	50	Pojistka/jistič	50	50	50	50	Pojistka/jistič	50	50	50	50	50				
	-	-	-	-	-	-	-	-	-	-	50	50	50	Pojistka/jistič	50	50	50	50	Pojistka/jistič	50	50	50	50	50				
	-	-	-	-	-	-	-	-	-	-	50	50	50	Pojistka/jistič	50	50	50	50	Pojistka/jistič	50	50	50	50	50				
	-	-	-	-	-	-	-	-	-	-	30	30	30	100A Třída J	30	30	30	30	Pojistka/jistič	30	30	30	30	30				
	-	-	-	-	-	-	-	-	-	-	30	30	30	100A Třída J	30	30	30	30	Pojistka/jistič	30	30	30	30	30				
	-	-	-	-	-	-	-	-	-	-	30	30	30	100A Třída J	30	30	30	30	Pojistka/jistič	30	30	30	30	30				
	-	-	-	-	-	-	-	-	-	-	30	30	30	100A Třída J	30	30	30	30	Pojistka/jistič	30	30	30	30	30				
	-	-	-	-	-	-	-	-	-	-	30	30	-	100A Třída J	30	30	30	30	200A Třída J	65●	30●	65●	65●	30●				
	-	-	-	-	-	-	-	-	-	-	30	30	-	100A Třída J	30	30	30	30	200A Třída J	65●	30●	65●	65●	30●				
	-	-	-	-	-	-	-	-	-	-	5	5	-	Pojistka/jistič	30	30	30	30	200A Třída J	30●	-	30●	30●	-				
	-	-	-	-	-	-	-	-	-	-	5	5	-	Pojistka/jistič	30	30	30	30	200A Třída J	30●	-	30●	30●	-				
	-	-	-	-	-	-	-	-	-	-	5	5	-	Pojistka/jistič	30	30	30	30	200A Třída J	10●	-	10●	10●	-				
	-	-	-	-	-	-	-	-	-	-	5	5	-	Pojistka/jistič	30	30	30	30	200A Třída J	-	-	-	-	-				
	-	-	-	-	-	-	-	-	-	-	-	-	-	-	50	10	50	10	Pojistka/jistič	50	10	100	50	-				
	-	-	-	-	-	-	-	-	-	-	-	-	-	-	50	10	50	10	Pojistka/jistič	50	10	100	50	-				
	-	-	-	-	-	-	-	-	-	-	-	-	-	-	40	10	40	10	Pojistka/jistič	40	10	100	40	-				
	-	-	-	-	-	-	-	-	-	-	-	-	-	-	40	10	40	10	Pojistka/jistič	40	10	100	40	-				
	-	-	-	-	-	-	-	-	-	-	-	-	-	-	40	10	40	10	Pojistka/jistič	40	10	100	40	-				

● Hodnoty platí pouze pro SM1RE...

● KRYTY

- Pro motorové spouštěče s jištěním do 40 A ovládané otočným knoflíkem nebo tlačítky jsou k dispozici různé typy plastových krytů.
- Povrchová a vestavná montáž.
- Ideální pro malé stroje a izolované motory.
- Stupeň krytí IP65 (UL Typ 4X) a odolnost proti ultrafialovému záření.
- Velice robustní plasty, IK07; absolvovali i přísné zkoušky dle UL „ball impact“.
- Certifikace UL.



● MOŽNOST UZAMČENÍ SM1...

- Uzamykatelnost visacím zámkem jako standard u kompletní řady motorových spouštěčů s ovládáním otočnými knoflíky a tlačítky. Pro větší bezpečnost obsluhy při údržbě při obcházení zařízení.



● UL Typ E

- Celá řada otočných knoflíků je certifikována jako UL Typ E.
- Typ E je specifický požadavek norem UL, který vyžaduje po ochranných přístrojích proti zkratu zvýšené izolační vzdálenosti svorek a přísné zkoušky vypínací schopnosti.
- Eliminuje potřebu dalších ochranných přístrojů proti zkratu před ochranou motorů.

● UL Typ F

- Spouštěče Typu F jsou kombinací motorového jističe a stykače testované za specifikovaných zkratových podmínek pro ověření jejich koordinace.
- Motorové spouštěče s jištěním SM1R jsou certifikovány jako UL Typ F v kombinaci se stykači BG a BF.
- Spouštěč Typu F je nejuplněnější a nejvhodnější přístroj pro ovládání a ochranu motoru.

Charakteristiky dle UL

Kombinace motorových spouštěčů Typ E a Typ F

Norma UL označuje za kombinaci motorových spouštěčů, nazývanou také spouštěčová kombinace, zařízení skládající se ze spouštěče motoru včetně funkce ochrany a odpojení. Ochrana zahrnuje jak ochranu proti přetížení, tak ochranu proti zkratu. V normě UL508 (nyní harmonizované s IEC jako UL 60947-4-1) můžeme najít


různé konstrukční typy spouštěčů uvedené jako Typ A, Typ B, atd. složené z různých typů přístrojů určených k ovládní, odpojování a ochraně motoru. Spouštěče Typu E a Typu F obvykle poskytují nejlepší řešení pro řízení a ochranu motoru.

Typ E

Spouštěč Typu E je uvedený jako spouštěčová kombinace vhodná pro použití bez předřazené dodatečné zkratové ochrany. Typický spouštěč Typu E je motorový jistič (MPCB) známý také jako jistič ochrany motorů, který obsahuje v jediném přístroji následující funkce: ruční ovládní motoru, odpojení, ochranu Spouštěč BEZ certifikace Typ E, i když obsahuje ochranu proti zkratu, vyžaduje předřazenou dodatečnou ochranu proti zkratu.

FUNKCE:

- odpojení
- ochrana větve proti zkratu
- ovládní motoru
- ochrana motoru proti přetížení




- Mezifázová přepážka (povinná ⚡)
- Motorový spouštěč

Typ F

Spouštěč Typu F má stejné funkce jako Typ E, ale kromě motorového jističe (MPCB) známého také jako jistič ochrany motorů obsahuje také stykač pro dálkové nebo automatické ovládní motoru.

FUNKCE:

- odpojení (motorový jistič)
- ochrana větve proti zkratu (motorový jistič)
- ovládní motoru (stykač)
- ochrana motoru proti přetížení (motorový jistič)



- Mezifázová přepážka (povinná ⚡)
- Motorový spouštěč
- Pevné zapojení (volitelné)
- Stykač

⚡ Kód SM1X9000R nebo SM1X9050.

KOORDINACE TYPU 1 A KOORDINACE TYPU 2

Koncept koordinace typu 1 a typu 2 byl nedávno přidán do normy UL 60947-4-1. Při koordinaci typu 1 nesmí po zkratu spouštěč způsobit žádné nebezpečí pro osoby ani instalaci, ale nemusí již být v provozuschopném stavu a může vyžadovat opravu nebo výměnu.

Při koordinaci typu 1 nesmí po zkratu spouštěč způsobit žádné nebezpečí pro osoby ani instalaci a musí být vhodný pro další použití.

Na následující stránce jsou uvedeny tabulky koordinace.

TAP CONDUCTOR PROTECTION

Motorové spouštěče s jištěním typu SM... jsou označeny jako „Tap Conductor Protection for Group Installation“ (ochrana vývodních vodičů pro skupinovou instalaci). Když se tyto spouštěče používají ve skupinových instalacích, tak za podmínek stanovených normou UL lze zmenšit průřez vodičů.

Použití menších vodičů snižuje náklady na rozváděč a usnadňuje zapojení.

Kromě toho lze tyto motorové spouštěče s jištěním používat k ovládní transformátorů namísto pojistek nebo jističů s certifikací UL 489.

Maximální výkon ovládaného motoru podle UL/CSA

		Jednofázové		Třífázové, 3pólové			
		110 V-120 V [HP]	220 V-240 V [HP]	200 V-208 V [HP]	220-240 V [HP]	440/-480 V [HP]	550 V-600 V [HP]
SM1R0016	SM1P0016	-	-	-	-	-	-
SM1R0025	SM1P0025	-	-	-	-	-	-
SM1R0040	SM1P0040	-	-	-	-	-	-
SM1R0063	SM1P0063	-	-	-	-	-	-
SM1R0100	SM1P0100	-	-	-	-	1/2	1/2
SM1R0160	SM1P0160	-	1/10	-	-	3/4	1
SM1R0250	SM1P0250	-	1/6	1/2	1/2	1	1,5
SM1R0400	SM1P0400	1/8	1/3	3/4	3/4	2	3
SM1R0650	SM1P0650	1/4	1/2	1,5	1,5	3	5
SM1R1000	SM1P1000	1/2	1,5	2	3	5	7,5
SM1R1400 / SM1RE1400	SM1P1400	3/4	2	3	3	10	10⚡
SM1R1800 / SM1RE1800	SM1P1800	1	3	5	5	10	15⚡
SM1R2300 / SM1RE2300	SM1P2300	1,5	3	5	7,5	15	20⚡
SM1R2500 / SM1RE2500	SM1P2500	2	3	5	7,5	15	20⚡
SM1R3200 / SM1RE3200	SM1P3200	2	5	10	10	20	30⚡
SM1R4000	SM1P4000	3	7,5	10	10	30	30⚡
SM2R5000	—	3	10	15	15	30	40
SM2R6300	—	5	10	20	20	40	60
SM3R7500	—	5	15	20	25	50	60
SM3R9000	—	7 1/2	20	25	30	60	75
SM3R9900	—	10	20	30	30	75	100

⚡ Údaje platí pouze pro SM1R... a SM1RE...

Kombinace motorových spouštěčů (Typ F)

Koordinace typu 1 - U koordinace typu 1 nesmí po zkratu spouštěč způsobit žádné nebezpečí pro osoby ani instalaci, ale nemusí již být vhodný pro další provoz a může vyžadovat opravu a výměnu.

Typ motorového jističe	Rozsah nast. tepelné spouště	Typy stykačů	Jmenovitý zkratový proud v kA		
			240 V	480 Y/277 V	600 Y/347 V
SM1R0016	0,1...0,16	BG06...BG12, BF09...BF38	65	65	50
SM1R0025	0,16...0,25	BG06...BG12, BF09...BF38	65	65	50
SM1R0040	0,25...0,4	BG06...BG12, BF09...BF38	65	65	50
SM1R0063	0,4...0,63	BG06...BG12, BF09...BF38	65	65	50
SM1R0100	0,63...1	BG06...BG12, BF09...BF38	65	65	50
SM1R0160	1...1,6	BG06...BG12, BF09...BF38	65	65	50
SM1R0250	1,6...2,5	BG06...BG12, BF09...BF38	65	65	30
SM1R0400	2,5...4	BG06...BG12, BF09...BF38	65	65	30
SM1R0650	4...6,5	BG06...BG12, BF09...BF38	65	65	30
SM1RE1000	6,3...10	BF09...BF38	65	65	30
SM1RE1400	9...14	BF18...BF38	65	65	30
SM1RE1800	13...18	BF18...BF38	65	65	-
SM1RE2300	17...23	BF18...BF38	30	30	-
SM1RE2500	20...25	BF25...BF38	30	30	-
SM1RE3200	24...32	BF32, BF38	10	10	-
SM2R5000	34...50	BF40...BF150	50	50	-
SM2R6300	45...63	BF50...BF150	50	50	-
SM3R7500	55...75	BF65...BF150	40	40	-
SM3R9000	70...90	BF80...BF150	40	40	-
SM3R9900	80...100	BF115...BF150	40	40	-

● BG06 ne pro 600 Y/347 V.

Koordinace typu 2 - U koordinace typu 2 nesmí po zkratu spouštěč způsobit žádné nebezpečí pro osoby ani instalaci a musí být vhodný pro další použití.

Typ motorového jističe	Rozsah nast. tepelné spouště	Typy stykačů	Jmenovitý zkratový proud v kA		
			240 V	480 Y/277 V	600 Y/347 V
SM1R0016	0,1...0,16	BF26, BF32, BF38	65	65	50
SM1R0025	0,16...0,25	BF26, BF32, BF38	65	65	50
SM1R0040	0,25...0,4	BF26, BF32, BF38	65	65	50
SM1R0063	0,4...0,63	BF26, BF32, BF38	65	65	50
SM1R0100	0,63...1	BF26, BF32, BF38	65	65	50
SM1R0160	1...1,6	BF26, BF32, BF38	65	65	50
SM1R0250	1,6...2,5	BF26, BF32, BF38	65	65	30
SM1R0400	2,5...4	BF26, BF32, BF38	65	65	30
SM1R0650	4...6,5	BF26, BF32, BF38	65	65	30
SM1RE1000	6,3...10	BF26, BF32, BF38	65	65	30
SM1RE1400	9...14	BF26, BF32, BF38	65	65	30
SM1RE1800	13...18	BF26, BF32, BF38	65	65	-
SM1RE2300	17...23	BF26, BF32, / BF38	10 / 30	10 / 30	-
SM1RE2500	20...25	BF26, BF32, / BF38	10 / 30	10 / 30	-
SM1RE3200	24...32	BF32, BF38	10	10	-
SM2R5000	34...50	BF95, BF115, BF150	50	50	-
SM2R6300	45...63	BF95, BF115, BF150	50	50	-
SM3R7500	55...75	BF95, BF115, BF150	40	40	-
SM3R9000	70...90	BF95, BF115, BF150	40	40	-
SM3R9900	80...100	BF115, BF150	40	40	-

Motorové spouštěče řady SM1... do 40 A, s magnetickou a tepelnou spouští



SM1P...



SM1R...

- ❶ Poznámka : Pro spouštěče SM1R... schválené dle UL jako Typ E, přidejte ke kódu písmeno E, např. SM1RE1000.
- ❷ 10In max. pro rozsahy nastavení 0,1...0,16 A a 0,16...0,25 A.

Objednací kód	Rozsah nastavení tepelné spouště		Zkratová vypínací schopnost při 400 V lcu lcs		Bale- ní	Hmot- nost
	[A]	[A]	[kA]	[kA]		
Ovládání tlačítky. Pro jmenovité hodnoty UL viz strana 1-14.						
SM1P0016	0,1...0,16		100	100	1	0,240
SM1P0025	0,16...0,25		100	100	1	0,240
SM1P0040	0,25...0,4		100	100	1	0,240
SM1P0063	0,4...0,63		100	100	1	0,240
SM1P0100	0,63...1		100	100	5	0,260
SM1P0160	1...1,6		100	100	5	0,270
SM1P0250	1,6...2,5		100	100	5	0,300
SM1P0400	2,5...4		100	100	5	0,300
SM1P0650	4...6,5		100	100	5	0,300
SM1P1000	6,3...10		100	100	5	0,300
SM1P1400	9...14		25	12,5	5	0,300
SM1P1800	13...18		25	12,5	5	0,300
SM1P2300	17...23		15	5	1	0,300
SM1P2500	20...25		15	5	1	0,300
SM1P3200	24...32		10	5	1	0,300
SM1P4000	30...40		10	5	1	0,300
Ovládání otočným knoflíkem. Pro jmen. hodnoty UL viz str. 1-14.						
SM1R0016	0,1...0,16		100	100	1	0,270
SM1R0025	0,16...0,25		100	100	1	0,270
SM1R0040	0,25...0,4		100	100	1	0,278
SM1R0063	0,4...0,63		100	100	1	0,278
SM1R0100	0,63...1		100	100	5	0,280
SM1R0160	1...1,6		100	100	5	0,280
SM1R0250	1,6...2,5		100	100	5	0,340
SM1R0400	2,5...4		100	100	5	0,340
SM1R0650	4...6,5		100	100	5	0,340
SM1R1000❶	6,3...10		100	100	5	0,340
SM1R1400❶	9...14		100	100	5	0,340
SM1R1800❶	13...18		100	100	5	0,340
SM1R2300❶	17...23		50	25	1	0,340
SM1R2500❶	20...25		50	25	1	0,340
SM1R3200❶	24...32		50	25	1	0,340
SM1R4000	30...40		20	10	1	0,340

Obecná charakteristika

SM1P... a SM1R... jsou moderní motorové spouštěče s tepelnou a magnetickou spouští a s vysokou vypínací schopností. Řízení a ochrana motorů až do 22 kW (400 V) jsou možné pomocí volby vhodného rozsahu nastavení 0,1 až 40 A. Rozměry spouštěčů SM1P... s jištěním odpovídají normě DIN 43880, což umožňuje jejich montáž do všech modulárních krytů na trhu.

Ukazatel magnetického vybavení vestavěný ve spouštěči SM1R... zabráňuje nebezpečnému opětovnému zapnutí po předchozím vybavení magnetické spouště z důvodu zkratu.

Spouštěče SM1R... až do 32 A, vybavené příslušenstvím SM1X9000R nebo SM1X9050, schválené jako Typ E dle normy UL60947-4-1; pouze pro seřízení od 6,5 do 32 A musí být verze Typ E objednána se specifickým kódem SM1RE...❶, SM1R... Motorové spouštěče s jištěním kombinované se stykači BG... a BF... jsou certifikovány jako Typ F podle normy UL 60947-4-1 (viz strana 1-4 a 1-5).

Motorové spouštěče s jištěním SM1P... a SM1R... jsou vhodné pro bezpečné odpojení v souladu s normami IEC/EN/BS 60947 a lze je bez použití dalšího příslušenství uzamknout v poloze OFF (VYP). Jejich vysoká vypínací schopnost umožňuje vyloučit ve většině instalací ochranné pojistky.

Provozní parametry

- IEC jmenovité izolační napětí Ui: 690 V
- IEC jmenovité impulzní výdržné napětí: 6 kV
- IEC jmenovitý kmitočet: 50/60 Hz
- Maximální jmenovitý proud: 40 A
- Rozsahy nastavení: 16
- Vypínací schopnost dle IEC: Viz tabulka na straně 1-2
- Ztrátový výkon na fázi: 0,7...3,3 W
- Vybavení magnetické spouště: max. 13xIn❷
- Třída vybavení: 10 A
- Citlivost na výpadek fáze
- Mechanická životnost: 100.000 cyklů
- Elektrická životnost: 100.000 cyklů
- Montáž na DIN lištu 35 mm (IEC/EN/BS 60715)
- Montážní poloha: Libovolná
- IEC kategorie užití: A
- Uzamčení visacím zámkem v poloze OFF: Ø 4 mm/0,16"❷
- IEC stupeň krytí: IP20

Certifikáty a standardy

Udělené certifikát: cULus, EAC. Spouštěče s jištěním SM1R... jsou certifikovány jako Typ a Typ F („Self-Protected Combination Motor Controllers“) v souladu s UL 60947-4-1.

Probíhající certifikace: CCC.

V souladu se standardy: IEC/EN/BS 60947-1, IEC/EN/BS 60947-2, IEC/EN/BS 60947-4-1, UL 60947-4-1, CSA C22.2 n° 60947-1, CSA C22.2 n° 60947-4-1, Plasty jsou v souladu se standardy: IEC/EN/BS 60335 a EN/BS 45545.

Motorové spouštěče řady SM1RM... do 40 A, Magnetic protection



SM1RM...

- ❷ 10In pro rozsahy nastavení 0,1...0,16 A a 0,16...0,25 A.

Objednací kód	Jmenovitý a vybav. proud magnetické spouště		Zkratová vypínací schopnost při 400 V lcu lcs		Bale- ní	Hmot- nost
	Jmen. [A]	Vybav. [A]	[kA]	[kA]		
Ovládání otočným knoflíkem. Pro jmen. hodnoty UL viz str. 1-14.						
SM1RM0016	0,16	1,6	100	100	1	0,270
SM1RM0025	0,25	3,2	100	100	1	0,270
SM1RM0040	0,4	5,2	100	100	1	0,278
SM1RM0063	0,63	8,2	100	100	1	0,278
SM1RM0100	1	13	100	100	5	0,280
SM1RM0160	1,6	21	100	100	5	0,280
SM1RM0250	2,5	33	100	100	5	0,340
SM1RM0400	4	52	100	100	5	0,340
SM1RM0650	6,5	85	100	100	5	0,340
SM1RM1000	10	130	100	100	5	0,340
SM1RM1400	14	182	100	100	5	0,340
SM1RM1800	18	234	100	100	5	0,340
SM1RM2300	23	299	50	25	1	0,340
SM1RM2500	25	325	50	25	1	0,340
SM1RM3200	32	416	50	25	1	0,340
SM1RM4000	40	420	20	10	1	0,340

Obecná charakteristika

SM1RM... jsou motorové spouštěče pouze s magnetickou spouští a s vysokou vypínací schopností.

Typicky se používají pro ochranu spouštěčů tam, kde je tepelné relé nebo jiná ochrana proti přetížení.

Ovládání a jištění spouštěče do 22 kW (při 400 V) je možné zvolením vhodného rozsahu nastavení od 0,1 do 40 A.

Provozní parametry

- IEC jmenovité izolační napětí Ui: 690 V
- IEC jmenovité impulzní výdržné napětí: 6 kV
- IEC jmenovitý kmitočet: 50/60 Hz
- Maximální jmenovitý proud: 40 A
- Vypínací schopnost dle IEC: Viz tabulka na straně 1-3
- Ztrátový výkon na fázi: 0,7...3,3 W
- Vybavení magnetické spouště: max. 13xIn❷
- Mechanická životnost: 100.000 cyklů
- Elektrická životnost: 100.000 cyklů
- Montáž na DIN lištu 35 mm (IEC/EN/BS 60715)
- Montážní poloha: Libovolná
- IEC kategorie užití: A
- Uzamčení visacím zámkem v poloze OFF: Ø 4mm
- IEC stupeň krytí: IP20

Certifikáty a standardy

Udělené certifikát: cULus, EAC.

Probíhající certifikace: CCC.

V souladu se standardy: IEC/EN/BS 60947-1, IEC/EN/BS 60947-2, IEC/EN/BS 60947-4-1, UL 60947-4-1, CSA C22.2 n° 60947-1, CSA C22.2 n° 60947-4-1, Plasty jsou v souladu se standardy: IEC/EN/BS 60335 a EN/BS 45545.

Motorové spouštěče řady SM2... a SM3... do 100 A, s magnetickou a tepelnou spouští



SM2R...



SM3R...

Objednávací kód	Rozsah nastavení tepelné spouště	Zkratová vypínací schopnost při 400 V		Balení	Hmotnost
		Icu	Ics		
	[A]	[kA]	[kA]	ks	[kg]
Ovládání otočným knoflíkem. Pro jmen. hodnoty UL viz str. 1-14.					
SM2R5000	34...50	50	50	1	1,000
SM2R6300	45...63	50	50	1	1,000
Ovládání otočným knoflíkem. Pro jmen. hodnoty UL viz str. 1-14.					
SM3R7500	55...75	50	38	1	2,200
SM3R9000	70...90	50	38	1	2,200
SM3R9900	80...100	50	38	1	2,200

Obecná charakteristika

SM2R... a SM3R... jsou moderní motorové spouštěče s tepelnou a magnetickou spouští a s vysokou vypínací schopností. Řízení a ochrana motorů až do 45 kW (400 V) jsou možné pomocí volby vhodného rozsahu nastavení až do 100 A. Spouštěče SM2R... a SM3R... jsou certifikovány jako Typ a Typ F v souladu s UL 60947-4-1.

Typy SM2R... a SM3R... jsou vhodné pro bezpečné odpojení v souladu s normami IEC/EN/BS 60947 a lze je bez použití dalšího příslušenství uzamknout visacím zámkem v poloze OFF (VYP).

Typy SM2R... a SM3R... mají funkci, která indikuje vybavení tepelné a magnetické spouště.

Jejich vysoká vypínací schopnost umožňuje ve většině instalací vyloučit pojistky.

Provozní parametry

- IEC jmenovité izolační napětí U_i : 1000 V
- IEC jmenovité impulzní výdržné napětí: 8 kV
- IEC jmenovitý kmitočet: 50/60 Hz
- Maximální jmenovitý proud: 63 A (u SM2...); 100 A (u SM3...)
- Rozsahy nastavení: 2 (u SM2...); 3 (u SM3...)
- Vypínací schopnost dle IEC: Viz tabulka na straně 1-2 a 1-3
- Max. ztrátový výkon na fázi: 7 W
- Vybavení magnetické spouště: max. 13xIn
- Třída vybavení: 10 A
- Citlivost na výpadek fáze
- Mechanická životnost: 50.000 cyklů
- Elektrická životnost: 25.000 cyklů
- Montáž na DIN lištu 35 mm (IEC/EN/BS 60715)
- Montážní poloha: Libovolná
- IEC kategorie užití: A
- Uzamčení visacím zámkem v poloze OFF: \varnothing 4 mm/0,16"
- IEC stupeň krytí: IP20 z čelní strany

Certifikáty a standardy

Udělené certifikát: cULus, EAC.
Spouštěče SM2... a SM3... s jištěním jsou certifikovány jako Typ E a Typ F („Self-Protected Combination Motor Controllers“) v souladu s UL 60947-4-1; pro certifikaci Typ E a Typ F musí být SM3 s příslušenstvím SM3X9000R.
V souladu se standardy: IEC/EN/BS 60947-1, IEC/EN/BS 60947-2, IEC/EN/BS 60947-4-1, UL 60947-4-1, CSA C22,2 n° 60947-1, CSA C22,2 n° 60947-4-1.

Jističe řady SM1PF... s funkcí monitorování pojistek



Objednávací kód	Pevný proud tepelné spouště	Zkratová vypínací schopnost při 400 V		Balení	Hmotnost
		Icu	Ics		
	[A]	[kA]	[kA]	ks	[kg]
Ovládání tlačítky. Pro jmenovité hodnoty UL viz strana 1-14.					
SM1PF0020	0,20	100	100	5	0,280

Obecná charakteristika

SM1PF... jsou jističe s magneticko-tepelnou spouští, které jsou určeny především pro monitoring stavu pojistek.

Při připojení každé fáze jističe k pojistce se motorový spouštěč v případě vybavení pojistky vypne.

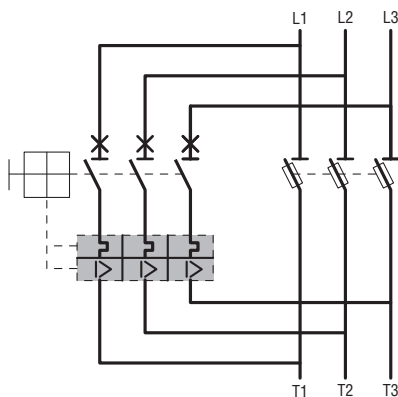
Pomocí pomocných kontaktů namontovaných na motorovém spouštěči je vybavení pojistek signalizováno elektricky.

Provozní parametry

- IEC jmenovité izolační napětí U_i : 690 V
- IEC jmenovité impulzní výdržné napětí: 6 kV
- IEC jmenovitý kmitočet: 50/60 Hz
- Jmenovitý proud: 0,2 A
- Vybavení magnetické spouště: 1,2 A
- Mechanická životnost: 100.000 cyklů
- Elektrická životnost: 100.000 cyklů
- Montáž na DIN lištu 35 mm (IEC/EN/BS 60715)
- Montážní poloha: Libovolná
- IEC kategorie užití: A
- Uzamčení visacím zámkem v poloze OFF: \varnothing 4 mm/0,16"
- IEC stupeň krytí: IP20

Certifikáty a standardy

Udělené certifikát: cULus, EAC.
Probíhající certifikace: CCC.
V souladu se standardy: IEC/EN/BS 60947-1, IEC/EN/BS 60947-2, IEC/EN/BS 60947-4-1, UL 60947-4-1, CSA C22,2 n° 60947-1, CSA C22,2 n° 60947-4-1.
Plasty jsou v souladu se standardy: IEC/EN/BS 60335 a EN/BS 45545.





SM1X11...



SM1X12...

SM1X1311

SM1X1311M



SM1X14...

SM1X15...R

SM1X15...P



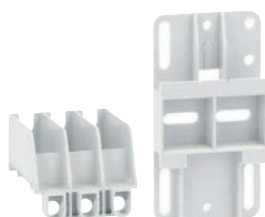
SM1X16...



SM1X18200R



SM1X18S



SM1X9000R



BFX8901



SM1X8902

Objednáací kód	Popis	Bale- ní	Hmot- nost
		ks	[kg]
Pomocné kontakty			
SM1X1120	Čelní montáž 2Z	10	0,016
SM1X1111	Čelní montáž 1Z+1V	10	0,016
SM1X1220	Boční montáž 2Z	1	0,036
SM1X1211	Boční montáž 1Z+1V	10	0,036
SM1X1202	Boční montáž 2V	1	0,036
SM1X1311	Boční montáž, kontakty pro signalizaci vybavení tepelné a magnetické spouště 1Z+1V	1	0,036
SM1X1311M	Boční montáž, kontakty pro signal. vybavení magnet. spouště 1Z+1V	1	0,036
Podpěťové spouště			
SM1X14024	24 V AC 50 Hz	1	0,130
SM1X14110	110 V AC 50 Hz; 120 V AC 60 Hz	1	0,130
SM1X1422060	220 V AC 60 Hz	1	0,130
SM1X14230	230 V AC 50 Hz	1	0,130
SM1X14400	400 V AC 50 Hz; 440 V AC 60 Hz	1	0,130
SM1X1457560	575 V AC 60 Hz	1	0,130
SM1X15024	S kontakty s předstihem 24 V AC 50 Hz	1	0,140
SM1X15110	S kontakty s předstihem 110 V AC 50 Hz; 120 V AC 60 Hz	1	0,140
SM1X15230	S kontakty s předstihem 230 V AC 50 Hz	1	0,140
SM1X15400	S kontakty s předstihem 400 V AC 50 Hz	1	0,140
Napěťové spouště			
SM1X16024	24 V AC 50/60 Hz	1	0,130
SM1X16110	110 V AC 50/60 Hz	1	0,130
SM1X16230	230 V AC 50/60 Hz	1	0,130
SM1X16400	400 V AC 50/60 Hz	1	0,130
Plombovací sada			
SM1X1812	Včetně vodiče a plomby	1	0,006
Uzamykatelná rukojeť s dveřní spojkou IP65 (4X) pro SM1R...			
SM1X18200R	Červeno-žlutý komplet, s délkou hřídele 200 mm/7,87"	1	0,115
SM1X18B200R	Černý komplet s délkou hřídele 200 mm/7,87"	1	0,115
SM1X18S	Držák pro hřídel >145 mm/5,71"	1	0,030
Mezifázové přepážky pro SM1R...			
SM1X9000R	Pro Typ E a Typ F dle UL60947-4-1	5	0,016
Třífázové propojovací přípojnice s rozestupem 45 mm/1,77"			
11SMX9032	Pro 2 spouštěče	10	0,028
11SMX9033	Pro 3 spouštěče	10	0,050
11SMX9034	Pro 4 spouštěče	10	0,071
11SMX9035	Pro 5 spouštěče	10	0,092
Třífázové propojovací přípojnice s rozestupem 54 mm/2,13"			
11SMX9042	Pro 2 spouštěče	10	0,031
11SMX9043	Pro 3 spouštěče	10	0,056
11SMX9044	Pro 4 spouštěče	10	0,081
11SMX9045	Pro 5 spouštěče	10	0,090
Koncová záslepka pro napájení přípojnic			
11SMX9030	Pro všechny typy přípojnic	10	0,048
SMX9050	Pro všechny typy přípojnic Typ E a F dle UL508 / UL60947-4-1	10	0,050
Ochranné kryty			
11SMX9031	Pro nevyužité svorky	10	0,004
Příslušenství pro připevnění spouštěčů pomocí šroubů			
SM1X8902	Kovové držáky pro upevnění spouštěčů motorů SM1... šrouby	10	0,006
BFX8901	Univerzální plastová základna pro upevnění spouštěčů SM1... pomocí šroubů	2	0,016

Obecná charakteristika a provozní parametry

POMOCNÉ KONTAKTY

- Připnutí na levý bok nebo nahoru na čelní stranu spouštěče
- Maximální kombinace: 3 SM1X... bloky se 6 pomocnými kontakty, z nichž je 1 zředu a 2 bloky z boku
- IEC smluvený tepelný proud I_{th}: 10 A (5 A pro SM1X11...)
- IEC jmenovité izolační napětí U_i: 690 V (300 V pro SM1X11...)
- Jmenovité impulsní výdržné napětí U_{imp}: 6 kV (4 kV pro SM1X11...)
- Označení UL/CSA a IEC/EN/BS 60947-5-1: A600 - Q600 (C300 - R300 pro SM1X11...)
- Maximální utahovací moment: 1 Nm / 9 lb.in
- Minimální-maximální průřez vodiče (1 nebo 2 vodiče): 0,75...2,5 mm² nebo 18...14 AWG,
- Nástroj na utažení šroubů: Phillips 2
- Maximální utahovací moment: 1 Nm / 9 lb.in
- Šířka bloku kontaktů s boční montáží: 0,5 modulu dle DIN 46880
- IEC stupeň krytí: IP20

PODPĚŤOVÉ SPOUŠTĚ

- Montáž nacvaknutím na pravý bok spouštěče
- Spotřeba při záběru/přidržování: 12/3,5 VA
- Mezní napětí odpadu: 0,35...0,7Us
- Rozsah napájecího napětí: 0,85...1,1Us
- Maximální utahovací moment: 1 Nm / 9 lb.in
- Minimální-maximální průřez vodiče (1 nebo 2 vodiče): 0,75...2,5 mm² nebo 18...14 AWG,
- Nástroj na utažení šroubů: Phillips 2
- Maximální utahovací moment: 1 Nm / 9 lb.in
- Šířka podpěťové spouště s boční montáží: 1 modul dle DIN 46880
- IEC stupeň krytí: IP20

NAPĚŤOVÉ SPOUŠTĚ

- Montáž nacvaknutím na pravý bok spouštěče
- Spotřeba při záběru: 20 VA
- Rozsah napájecího napětí: 0,7...1,1Us
- Minimální-maximální průřez vodiče (1 nebo 2 vodiče): 0,75...2,5 mm² nebo 18...14 AWG,
- Nástroj na utažení šroubů: Phillips 2
- Maximální utahovací moment: 1 Nm / 9 lb.in
- Šířka napěťové spouště s boční montáží: 1 modul dle DIN 46880
- IEC stupeň krytí: IP20

UZAMYKATELNÁ RUKOJEŤ S DVEŘNÍ SPOJKOU PRO SM1R...

- IEC stupeň krytí: IP65
- Stupeň krytí v souladu s UL: Typ 1, 2, 3R, 12, 12K, 4, 4X; vnější použití
- Nastavitelná hřídel 48 až 212 mm (1,89" až 8,35")
- Upevnění pomocí prstence do otvoru o prům. 22 mm/0,87"

TŘÍFÁZOVÉ PROPOJOVACÍ PŘÍPOJNICE

- I_{max}: 63 A
- Rozestup SMX903... 45 mm/1,77" kvůli snížení šířky na minimum
- Rozestup SMX904... 54 mm/2,13" , aby bylo možné namontovat na spouštěč jeden boční blok pomocných kontaktů

SVORKOVNICE PRO NAPÁJENÍ PŘÍPOJNIC

- I_{max}: 63 A
- Nástroj na utažení šroubů: Phillips 2
- Maximální utahovací moment: 2,3 Nm / 20 lb.in
- Minimální-maximální průřez vodiče: 4...25 mm² nebo 10...4 AWG

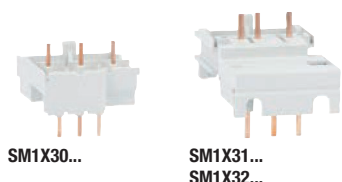
Certifikáty a standardy

Udělené certifikáty: cULus (s výjimkou svorkovnice pro napájení přípojnic), EAC.
 Probíhající certifikace: CCC.
 V souladu se standardy: IEC/EN/BS 60947-1, IEC/EN/BS 60947-5-1, UL 60947-4-1, CSA C22,2 n° 60947-1, CSA C22,2 n° 60947-4-1.

- ① Objednáací kód doplňte přidáním P pro montáž na motorové spouštěče s jištěním SM1P... nebo R pro motorové spouštěče s jištěním SM1R...
- ② Montáž je možná také s pomocnými kontakty pro boční montáž SM1X12... a SM1X13...

1 Motorové spouštěče s jištěním

Přídavné bloky a příslušenství pro řadu SM1...



SM1X30...

SM1X31...
SM1X32...



SM1Z1701P

SM1Z1702P



SM1Z1705P

SM1Z1715R



SM1Z1725R



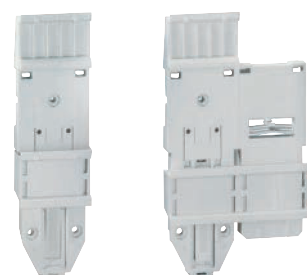
SM1X1740P

SM1X1745P

SM1X1746P



SM1X17024R



11SMX9010

11SMX9012

Objednáací kód	Popis	Bale- ní	Hmot- nost
		ks	[kg]
Pevná spojení spouštěč SM1 – stykač			
SM1X3040P	Pro spouštěč s jištěním SM1P... s ministrykači BG...	10	0,019
SM1X3141P	Pro spouštěč s jištěním SM1P... se stykači BF09...25A	10	0,035
SM1X3241P	Pro spouštěč s jištěním SM1P... se stykači BF26...38A (max. 32 A)	10	0,045
SM1X3040R	Pro spouštěč s jištěním SM1R... s ministrykači BG...	10	0,019
SM1X3141R	Pro spouštěč s jištěním SM1R... se stykači BF09...25A	10	0,035
SM1X3142R	Pro spouštěč s jištěním SM1R... se stykači BF09...25D a BF09...25L	10	0,044
SM1X3241R	Pro spouštěč s jištěním SM1R... se stykači BF26...38A (max. 32 A)	10	0,045
Kryty pro povrchovou montáž IP65 (4X) pro SM1P...			
SM1Z1701P	Šířka 80 mm/3,15" ¹	1	0,235
SM1Z1702P	Šířka 80 mm/3,15". S tlačítkem pro nouzové zastavení	1	0,275
SM1Z1711P	Šířka 100 mm/3,94" ¹	1	0,315
SM1Z1712P	Šířka 100 mm/3,94". S tlačítkem pro nouzové zastavení	1	0,345
Kryty pro vestavnou montáž IP65 (4X) pro SM1P...			
SM1Z1705P	Šířka 87 mm/3,42" ¹	1	0,205
Kryty pro povrchovou montáž IP65 (4X) pro SM1R...			
SM1Z1715R	S otočným červeno-žlutým ovladačem. Šířka 100 mm/3,94"	1	0,350
SM1Z1710R	S černým otočným ovladačem. Šířka 100 mm/3,94"	1	0,350
Kryty pro povrchovou montáž IP65 pro SM1R (UL typ 4X)			
SM1Z1725R	S otočným červeno-žlutým ovladačem. Šířka 87mm/3,42"	1	0,245
SM1Z1720R	S černým otočným ovladačem. Šířka 87 mm/3,42"	1	0,245
PŘÍSLUŠENSTVÍ A NÁHRADNÍ DÍLY KRYTŮ Pro kryty SM1Z...P			
SM1X1740P	Tlačítko nouzového zastavení. IP65 (4X)	1	0,044
SM1X1745P	Přyzová membrána s rámečkem. IP65 (4X)	1	0,016
SM1X1746P	Uzamykatelný blok. IP65 (4X)	1	0,030
LED signálky pro kryty IP65. Délka vodiče 200 mm/7,87"			
SM1X17024G	Zelené 24 V AC/DC	1	0,007
SM1X17024R	Červené 24 V AC/DC	1	0,007
SM1X17400G	Zelené 110...400 V AC	1	0,007
SM1X17400R	Červené 110...400 V AC	1	0,007
Plastový adaptér pro otvory z M25 na 1/2" NPT			
11LMM25PG16	Pro kryty SM1Z1701P a SM1Z1702P	10	0,009
Montážní desky pro spouštěče			
11SMX9010	Montážní deska pro spouštěče pro přímé sepnutí SM1... a stykač BG..., BF09A...BF38A	1	0,058
11SMX9012	Montážní deska pro reverzační sestavy pro spouštěč motorů SM1... a stykače BG..., BF09A...BF38A	1	0,095
11SMX9014	Montážní deska pro spouštěče hvězda-trojúhelník - spouštěč motorů SM1... a stykače BF09A...BF38A	1	0,118
11SMX9018	DIN lišta 35 mm pro SMX90 14 umožňující průchod vodičů pod stykačem	1	0,025
11SMX9019	Prodloužení DIN lišty 35 mm/1,38"	1	0,025

Obecná charakteristika a provozní parametry

PEVNÁ SPOJENÍ SPOUŠTĚČ SM1 – STYKAČ

Spojení SM1X3... elektricky a mechanicky spojí motorový spouštěč s příslušným stykačem. To vytvoří vysoce kompaktní jednotku kombinovaného spouštěče motoru se rychlou instalací na DIN lištu 35 mm.

Spojení SM1X3... lze také montovat v kombinaci s reverzačními přepínači a spouštěči hvězda-trojúhelník zhotovenými s pomocí pevných spojení uvedených v kapitole 2.

KRYTY PRO POVRCHOVOU MONTÁŽ

– Vstup pro kabely shora nebo zdola:

- SM1Z1701P a SM1Z1702P 4 předlisované otvory M25
- SM1Z1711P a SM1Z1712P 4 předlisované otvory Ø 20,5 mm/0,81" nebo Ø 26,5 mm/1,04"
- SM1Z1710R a SM1Z1715R 4 předlisované otvory o Ø 20,5 mm/0,81" nebo Ø 26,5 mm/1,04"

– Také možnost vstupů kabelů zezadu

– Stupeň krytí: IP65 (UL Typ 4X) Lze osadit spouštěč, jeden blok pomocných kontaktů montovaný zepředu a jednu napěťovou spoušť nebo podpěťovou spoušť; pouze do krytů šířky 100 mm/3,94" mohou být přidány boční kontakty, lze také namontovat 2 bloky pomocných kontaktů zbohu

– Otočné ovladače SM1Z1710R a SM1Z1715R lze uzamknout pomocí maximálně 3 visacích zámek o Ø 4...8 mm/0,16...0,31"

– Zemnicí svorka je součástí krytů

– Provozní teplota: -25...+60 °C

– Skladovací teplota: -50...+80 °C

KRYT PRO VESTAVNOU MONTÁŽ PRO SM1P A SM1R

– Lze osadit spouštěč SM1P, jeden blok pomocných kontaktů montovaných zepředu a jednu napěťovou spoušť nebo podpěťovou spoušť

– Stupeň krytí: IP65 (UL Typ 4X)

– Zemnicí svorka je součástí krytů

– Výřez 70x115 mm/2,76x4,53" pro SM1P
Výřez 70x143 mm/2,77x5,65" pro SM1R

– Provozní teplota: -25...+60 °C

– Skladovací teplota: -50...+80 °C

PŘÍSLUŠENSTVÍ KRYTŮ

Tlačítko nouzového zastavení

– Pro uvolnění pootoče

– Červené tlačítko o Ø 35 mm/1,38"

Uzamykatelný blok:

– Zabraňuje spínací operaci; maximálně 3 visací zámky

o Ø 4...8 mm/0,16...0,31"

MONTÁŽNÍ DESKY PRO SPOUŠTĚČOVÉ SESTAVY

Toto příslušenství umožňuje montáž spouštěčů, dělá z nich štíhlé a kompaktní zařízení, které se snadno a rychle instaluje. Adaptérové desky spouštěčů se instalují na DIN lištu 35 mm/1,38".

Certifikáty a standardy

Udělené certifikát: cULus s výjimkou SM1X17024..., SM1X17400..., SMX90... a 11LMM25PG16), EAC, Probíhající certifikace: CCC pro pevná spojení a kryty (maximální proud pro kryty dle cULus: 25 A).
V souladu se standardy: IEC/EN/BS 60947-1, IEC/EN/BS 60947-5-1, UL 60947-4-1, CSA C22,2 n° 60947-1, CSA C22,2 n° 60947-4-1.

¹ Doplňte o pryžovou membránu.



SM2X11...



SM2X12...

SM2X131



SM2X14...

SM2X16...



SM2X18...

Objednací kód	Popis	Bale- ní	Hmot- nost
		ks	[kg]

Pomocné kontakty

SM2X1120	Čelní montáž 2Z	10	0,020
SM2X1111	Čelní montáž 1Z+1V	10	0,020
SM2X1102	Čelní montáž 2V	10	0,020
SM2X1220	Boční montáž 2Z	2	0,040
SM2X1211	Boční montáž 1Z+1V	10	0,040
SM2X1202	Boční montáž 2V	2	0,040
SM2X1311	Boční montáž, Signalizační kontakty pro tepelné a magnetické spouště 1Z+1V	2	0,040

Podpěťové spouště

SM2X14230	230 V AC 50/60 Hz	5	0,100
SM2X14400	400 V AC 50/60 Hz	5	0,100
SM2X14440	440 V AC 50/60 Hz	5	0,100

Napěťové spouště

SM2X16024	24 V AC 50/60 Hz	5	0,100
SM2X16110	110 V AC 50/60 Hz	5	0,100
SM2X16230	230 V AC 50/60 Hz	5	0,100
SM2X16400	400 V AC 50/60 Hz	5	0,100
SM2X16440	440 V AC 50/60 Hz	5	0,100

Uzamykatelná rukojeť s dveřní spojkou IP65 (4X) pro SM2R... a SM3R...

SM2X18200R	Červeno-žlutá včetně hřídele o délce 200 mm/7,87"	1	0,115
SM2X18B200R	Černá včetně hřídele o délce 200 mm/7,87"	1	0,115

Mezifázové přepážky pro SM3R...¹

SM3X9000R	Pro Typ E dle UL60947-4-1	1	0,175
------------------	---------------------------	---	-------

¹ Poznámka: Motorové spouštěče s jištěním SM2R... jsou Typu E dle UL bez potřeby fázových oddělovacích přepážek.

Obecná charakteristika a provozní parametry

POMOCNÉ KONTAKTY

- Vložení na čelní straně nebo připnutí na levý bok spouštěče
- Maximální kombinace: 3 bloky SM2X... se 6 pomocnými kontakty, z nichž je 1 zepředu a 2 bloky z boku²
- IEC smluvený tepelný proud I_{th}: 10 A (5 A pro SM2X11...)
- IEC jmenovité izolační napětí U_i: 690 V (250 V pro SM2X11...)
- Označení dle UL/CSA a IEC/EN/BS 60947-5-1: A600 – Q300 (B300 - R300 pro SM1X11...)
- Minimální-maximální průřez vodiče (1 nebo 2 vodiče): 0,75...2,5 mm² nebo 18...14 AWG
- Nástroj na utažení šroubů: Pz 2
- Maximální utahovací moment: 1 Nm / 9 lb.in
- Šířka bloku kontaktů s boční montáží: 0,5 modulu dle DIN 46880

PODPĚŤOVÉ SPOUŠTĚ

- Montáž navakuutím na pravý bok motorového spouštěče s jištěním
- Spotřeba při záběru/přidržování: 8,5/3 VA
- Mezní napětí odpadu: 0,35...0,7 Us
- Rozsah napájecího napětí: 0,85...1,1 Us
- Minimální-maximální průřez vodiče (1 nebo 2 vodiče): 0,75...2,5 mm² nebo 18...14 AWG
- Nástroj na utažení šroubů: Pz 2
- Maximální utahovací moment: 1,2 Nm / 10 lb.in
- Šířka bloku kontaktů s boční montáží: 1 modul dle DIN 46880

NAPĚŤOVÉ SPOUŠTĚ

- Montáž navakuutím na pravý bok spouštěče
- Spotřeba při záběru: 20 VA
- Rozsah napájecího napětí: 0,85...1,1 Us
- Minimální-maximální průřez vodiče (1 nebo 2 vodiče): 0,75...2,5 mm² nebo 18...14 AWG
- Nástroj na utažení šroubů: Pz 2
- Maximální utahovací moment: 1,2 Nm / 10 lb.in
- Šířka bloku kontaktů s boční montáží: 1 modul dle DIN 46880

UZAMYKATELNÁ RUKOJEŤ S DVEŘNÍ SPOJKOU PRO SM2R a SM3R

- IEC stupeň krytí: IP65
- Stupeň krytí v souladu s UL: Typ 1, 2, 3R, 12, 12K, 4, 4X; vnější použití
- Nastavitelná hřídel 48 až 212 mm (1,89" až 8,35")
- Upevnění pomocí prstence do otvoru o prům. 22 mm/0,87"

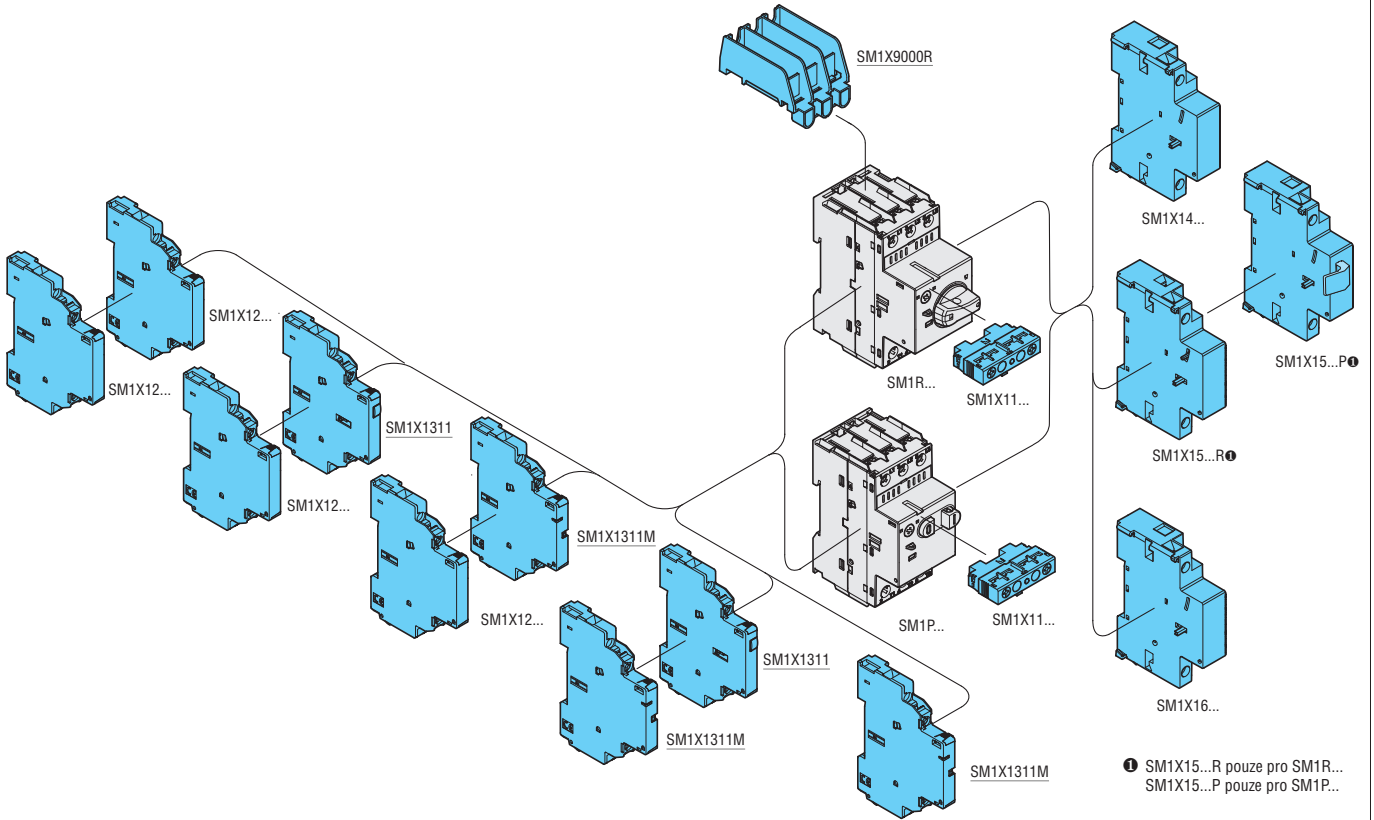
Certifikáty a standardy

Udělené certifikát: cULus, EAC.

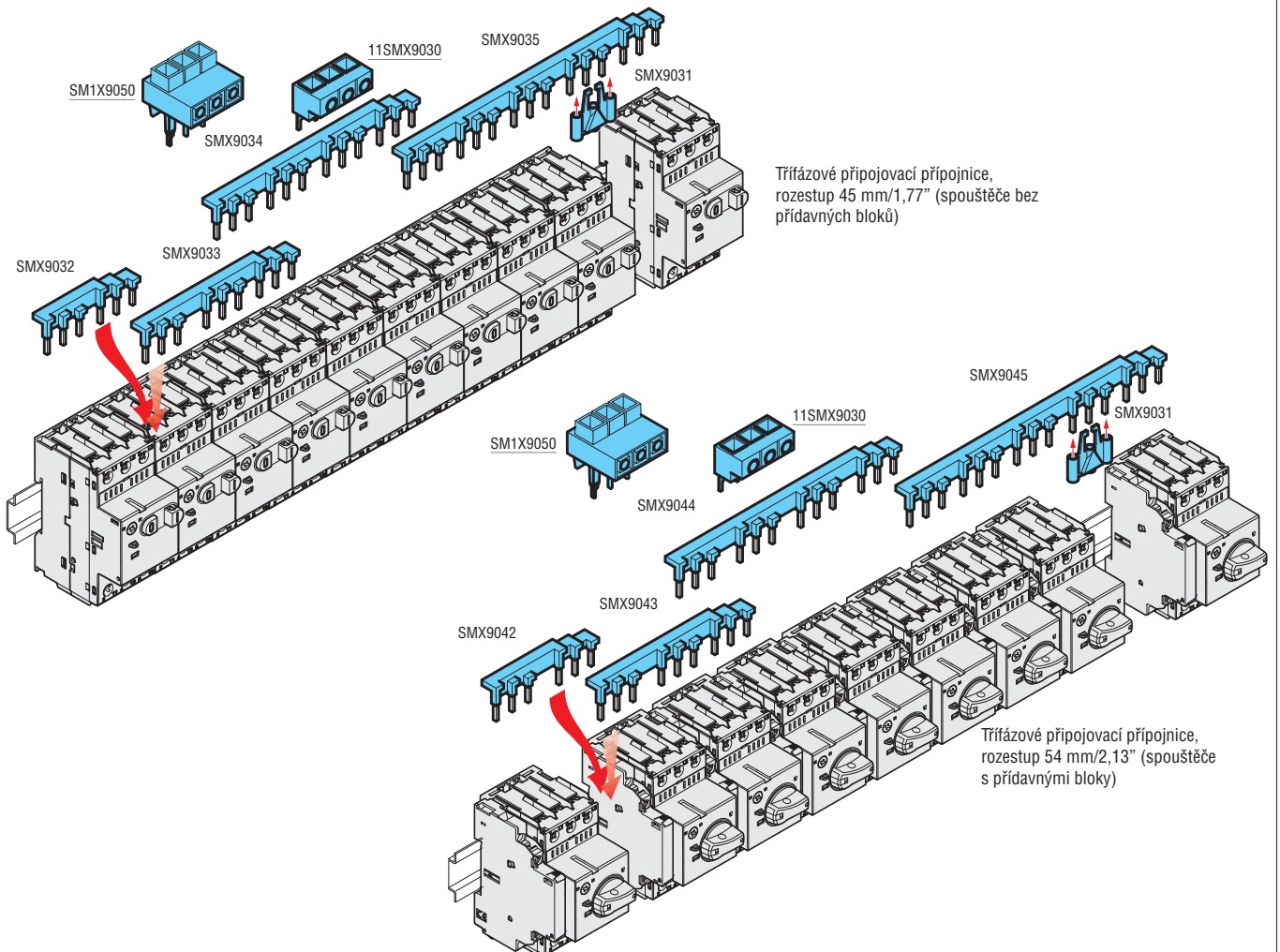
V souladu se standardy: IEC/EN/BS 60947-1, IEC/EN/BS 60947-5-1, UL 60947-4-1, CSA C22,2 n° 60947-1, CSA C22,2 n° 60947-4-1.

² Bloky pro boční montáž: 1 ks SM2X12... + SM2X1311. Není možné montovat 2 bloky SM2X12...

Kombinace

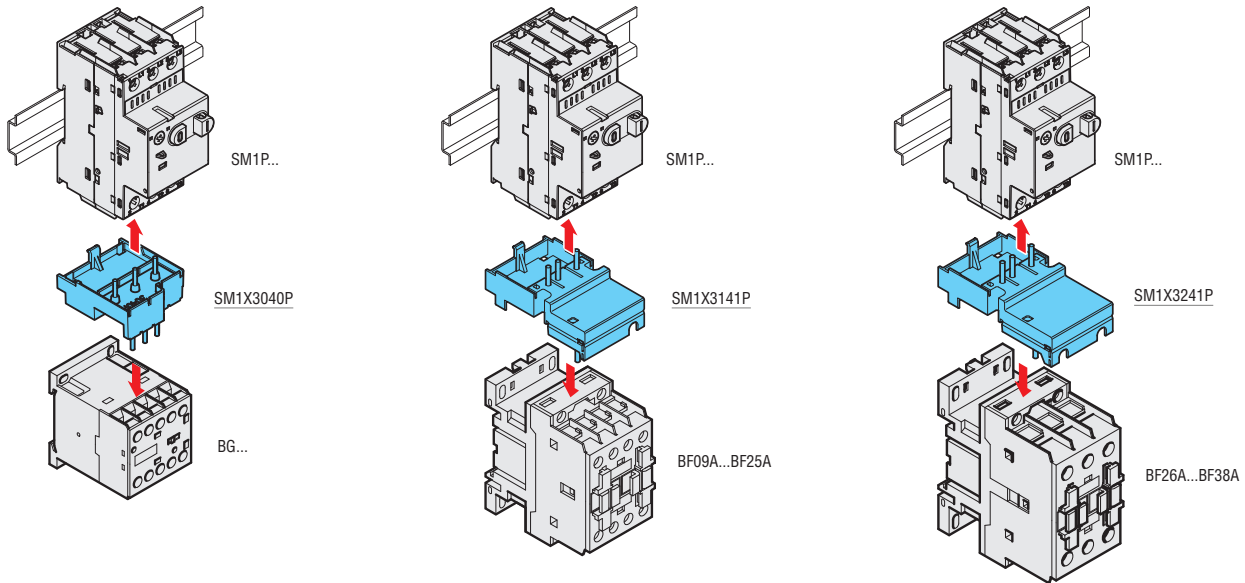


Třířázové propojovací přípojnice

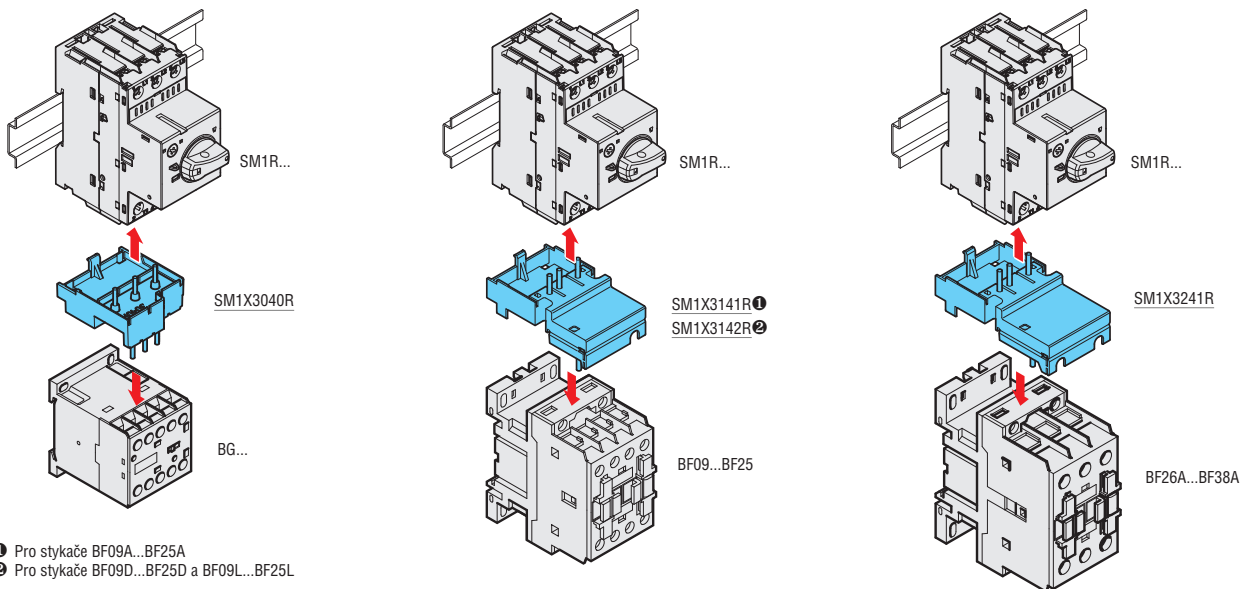


Kombinace

Pevná spojení spouštěč SM1P... - stykač

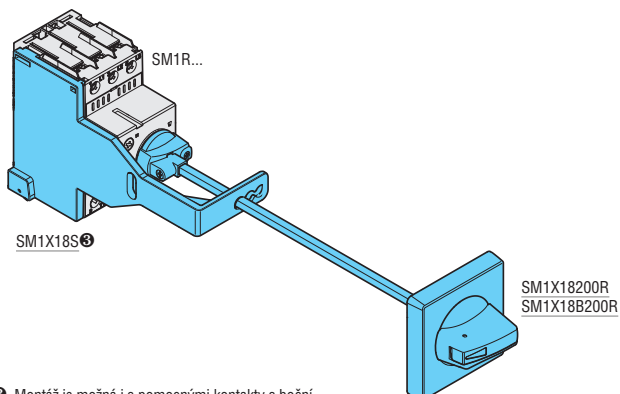


Pevná spojení spouštěč SM1R... - stykač



- ❶ Pro stykače BF09A...BF25A
- ❷ Pro stykače BF09D...BF25D a BF09L...BF25L

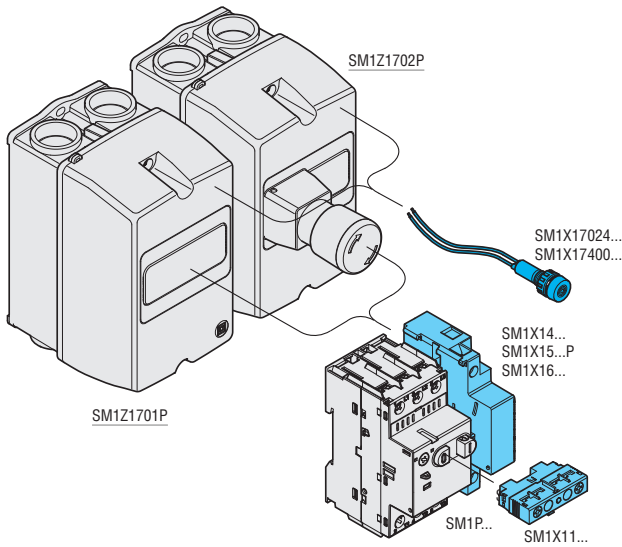
Uzamykatelná rukojeť s dveřní spojkou



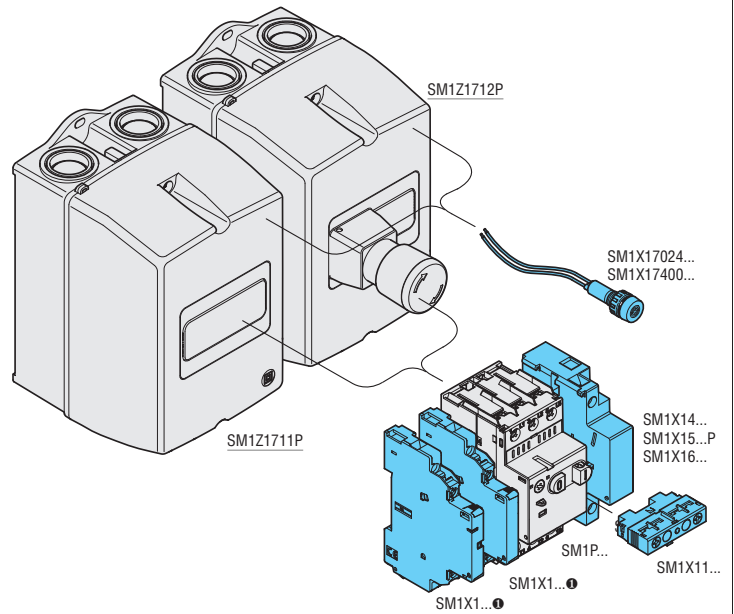
- ❸ Montáž je možná i s pomocnými kontakty s boční montáží SM1X12... a SM1X13...

Kombinace

Kryty pro povrchovou montáž pro SM1P... o šířce 80 mm

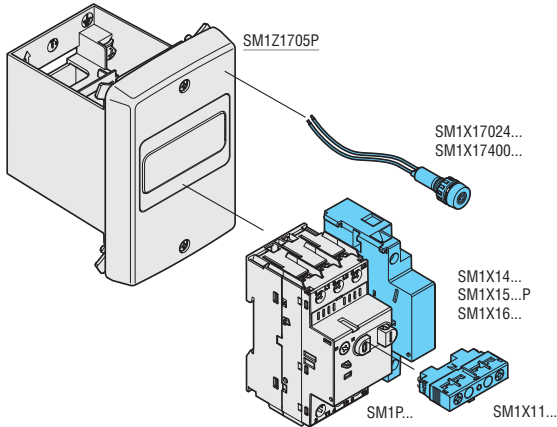


Kryty pro povrchovou montáž pro SM1P... o šířce 100 mm

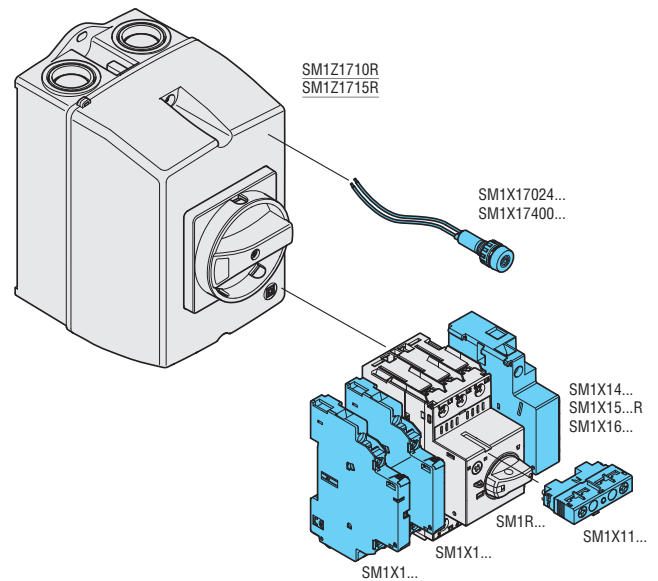


❶ Kontakty pro signalizace magnetického vybavení SM1X1311M při montáži na SM1Z1711P a SM1Z1712P, nelze je namontovat samostatně, ale musí být namontovány v kombinaci s SM1X12... na SM1X1311.

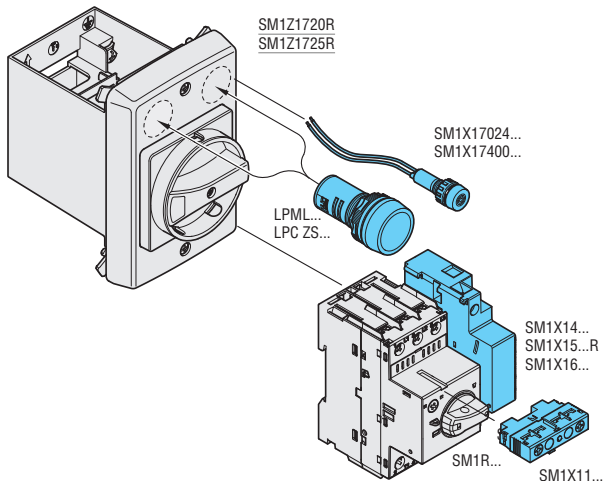
Kryty pro vestavnou montáž pro SM1P... o šířce 87 mm/3,42"



Kryty pro povrchovou montáž pro SM1R... o šířce 100 mm/3,94"

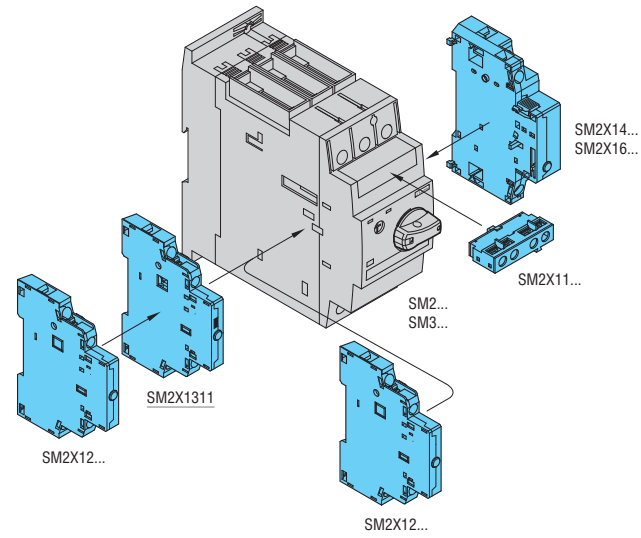


Kryty pro vestavnou montáž pro SM1R... o šířce 87 mm/3,42"

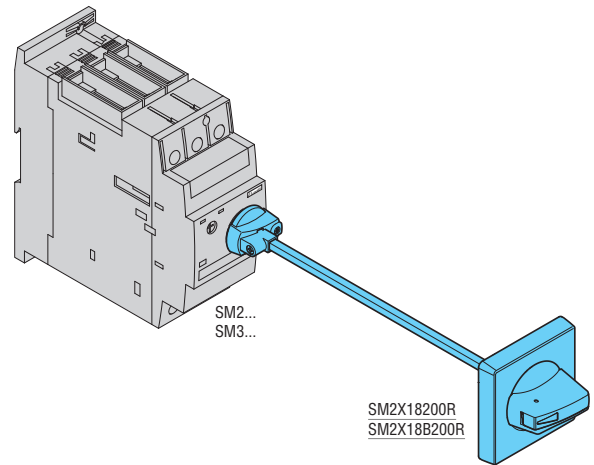


Kombinace

Kombinace motorových spouštěčů s jištěním SM2... a SM3...



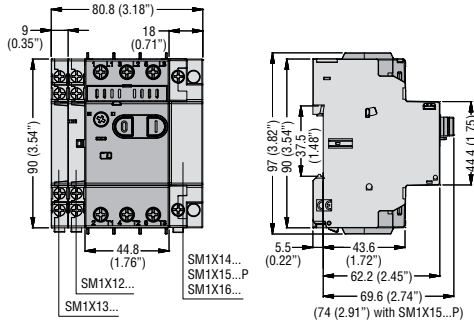
Uzamykatelná rukojeť s dveřní spojkou



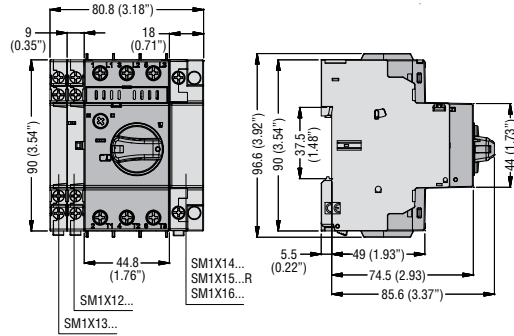
1 Motorové spouštěče s jištěním

Rozměry [mm (in)]

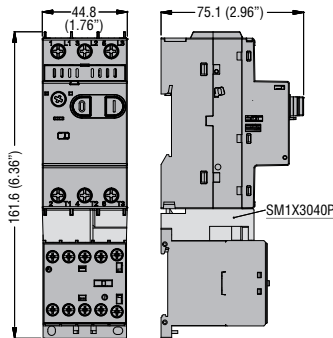
Spouštěč **SM1P...** s pomocnými kontakty s boční montáží



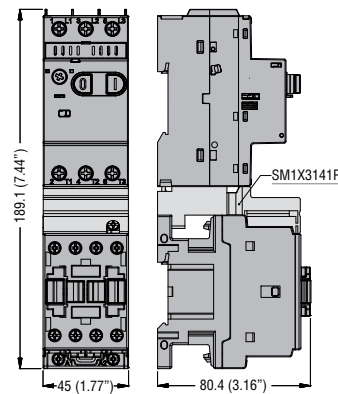
Spouštěč **SM1R...** s pomocnými kontakty s boční montáží



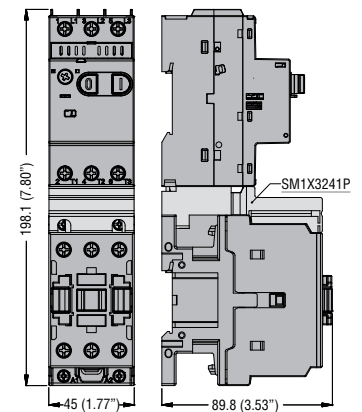
Spouštěč **SM1P...** s ministrykači BG... a pevným spojením **SM1X3040P**



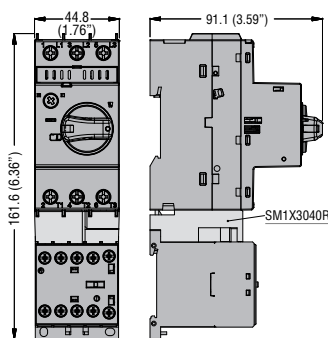
Spouštěč **SM1P...** se stykači BF09 A...BF25 A... a pevným spojením **SM1X3141P**



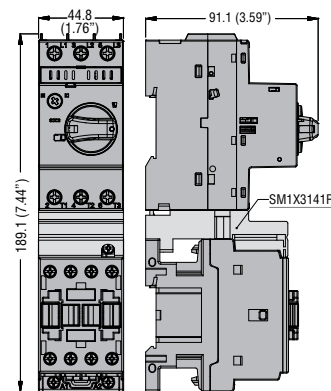
Spouštěč **SM1P...** se stykači BF26 A...BF38 A... a pevným spojením **SM1X3241P**



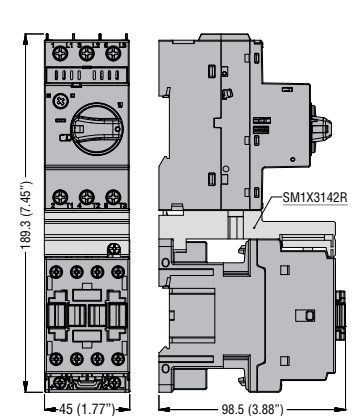
Spouštěč **SM1R...** s ministrykači BG... a pevným spojením **SM1X3040R**



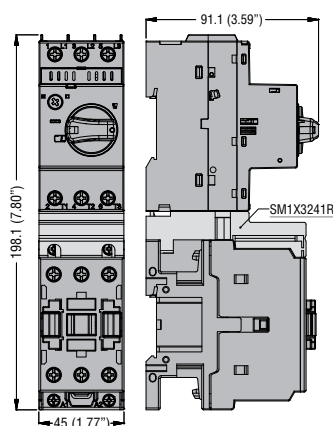
Spouštěč **SM1R...** se stykači BF09 A...BF25 A... a pevným spojením **SM1X3141R**



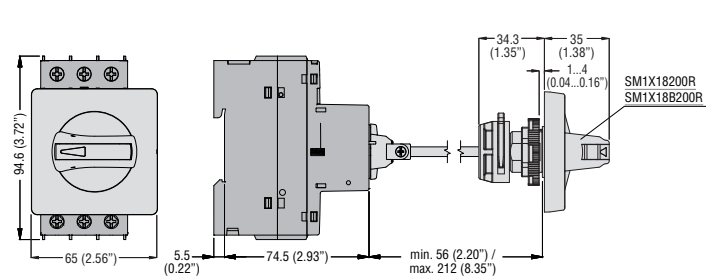
Spouštěč **SM1R...** se stykači BF09 D...BF25 D... BF09 L...BF25 L... a pevným spojením **SM1X3142R**



Spouštěč **SM1R...** se stykači BF26 A...BF38 A... a pevným spojením **SM1X3241R**



SM1R... s uzamykatelnou rukojetí s dveřní spojkou **SM1X18200R** nebo **SM1X18B200R**



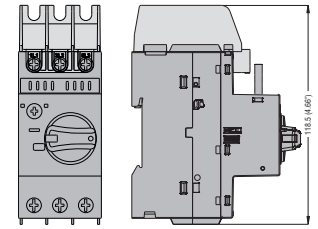
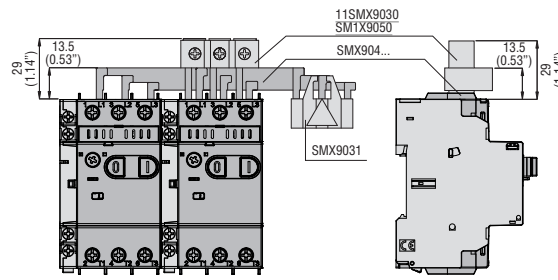
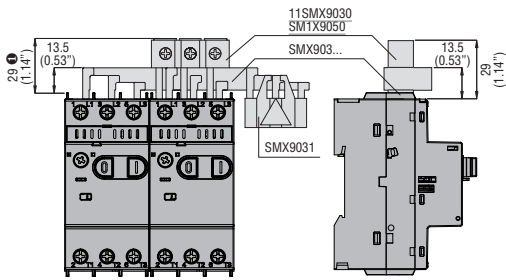
1 Motorové spouštěče s jištěním

Rozměry [mm (in)]

Tyto prvky se montují se **spouštěči SM1...**
bez pomocných kontaktů montovaných zboku

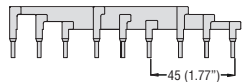
Tyto prvky se montují se **spouštěči SM1...**
s pomocnými kontakty namontovanými zboku **SMX12...** nebo **SMX13 11**

SM1X9000R

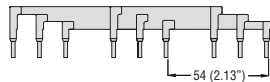


37 mm (1.45") pro SM1X9050

SMX9032 - SMX9033 - SMX9034 - SMX9035
Propojovací přípojnice – rozteč 45 mm/1,77"

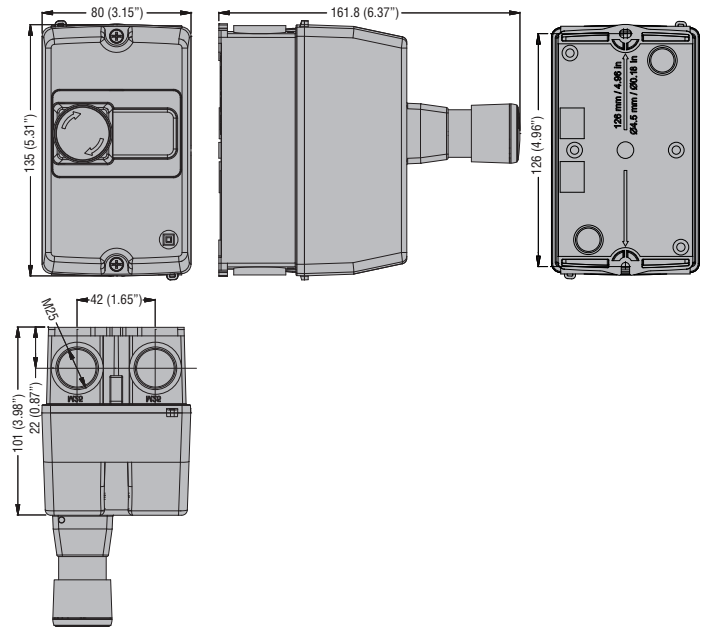
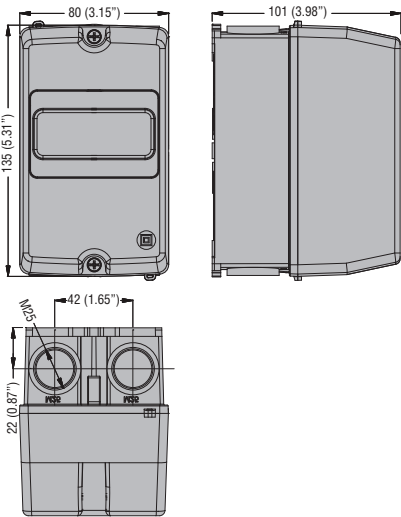


SMX9042 - SMX9043 - SMX9044 - SMX9045
Propojovací přípojnice – rozteč 54 mm/2,13"



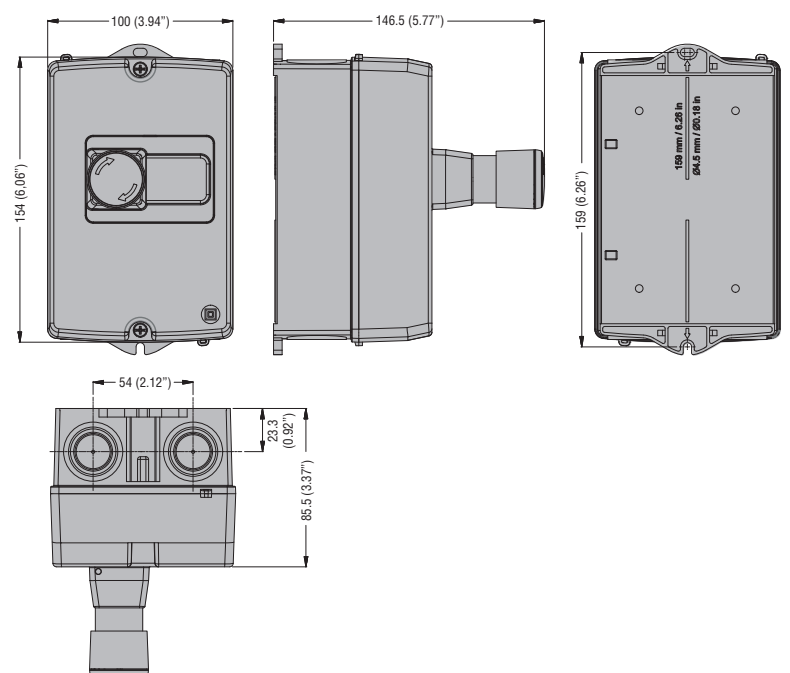
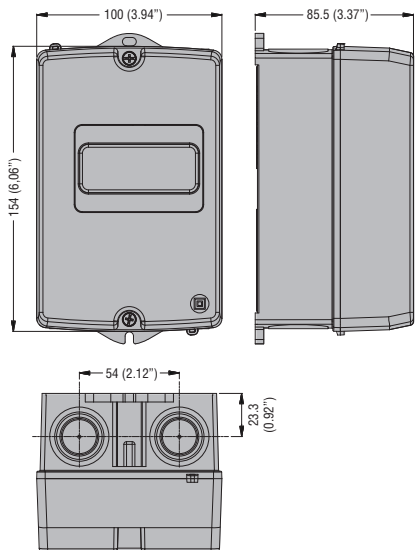
Kryty **SM1Z1701P**

Kryty **SM1Z1702P**



Kryty **SM1Z1711P**

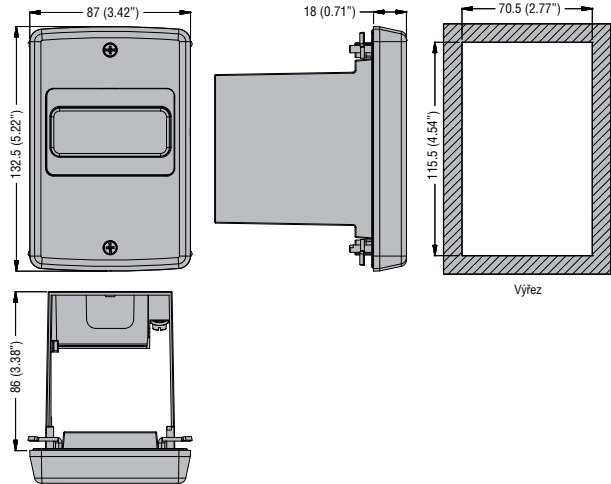
Kryty **SM1Z1712P**



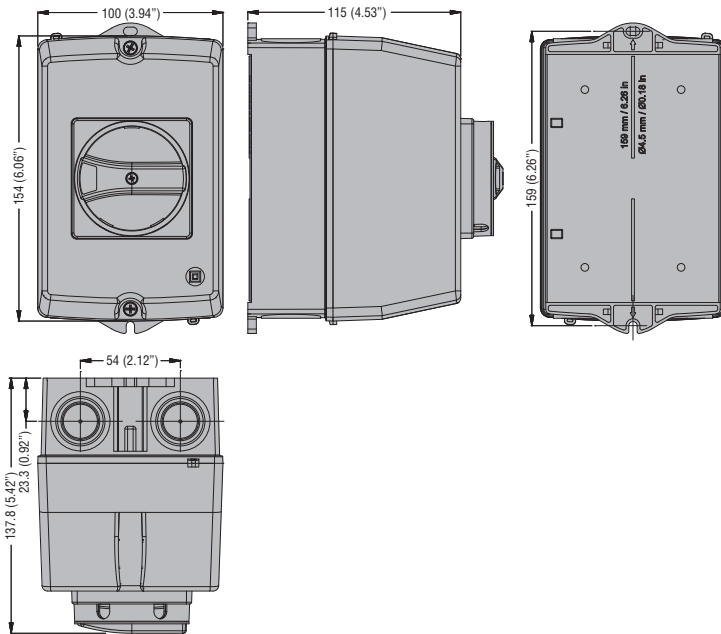
1 Motorové spouštěče s jištěním

Rozměry [mm (in)]

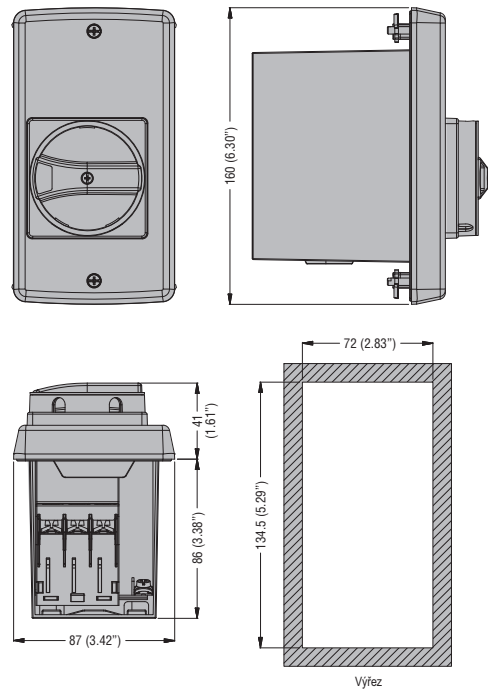
Kryty **SM1Z1705P**



Kryty **SM1Z1715R a SM1Z1710R**



Kryty **SM1Z1720R a SM1Z1725R**

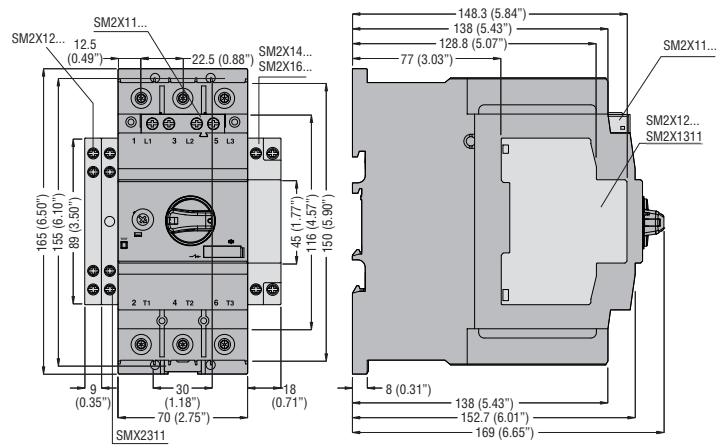
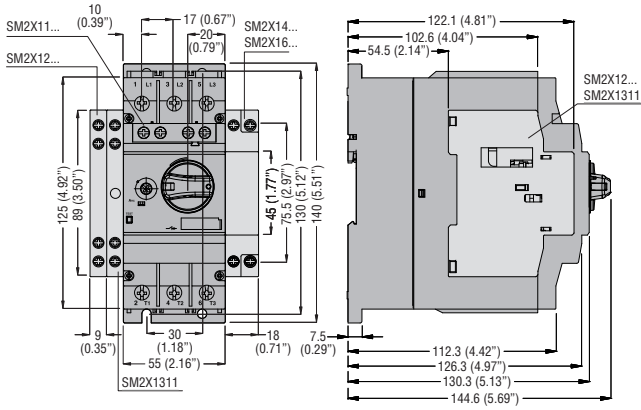


1 Motorové spouštěče s jištěním

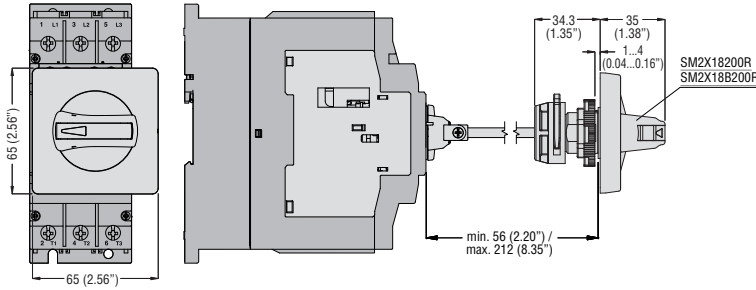
Rozměry [mm (in)]

Spouštěče **SM2...** s pomocnými kontakty s boční montáží

Spouštěče **SM3...** s pomocnými kontakty s boční montáží

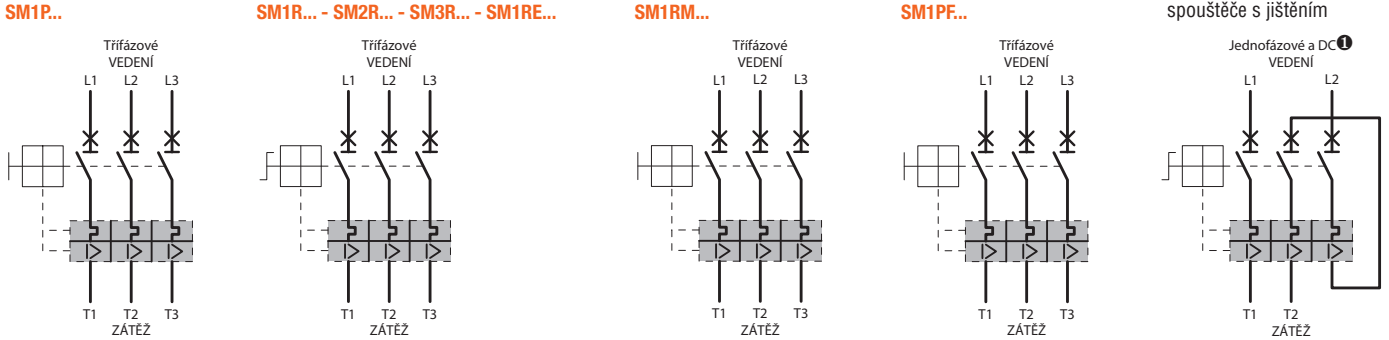


SM2... a **SM3...** s uzamykatelnou rukojetí s dveřní spojkou **SM2X18200R** nebo **SM2X18B200R**



Schématá zapojení

MOTOROVÉ SPOUŠTĚČE S JIŠTĚNÍM



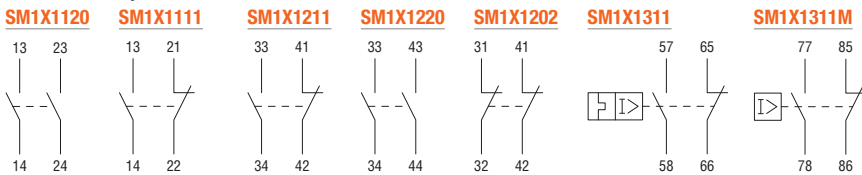
Pro použití DC kontaktujte naši technickou podporu.

PŘÍDAVNÉ BLOKY

Pro typy SM1...

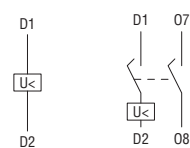
Pomocné kontakty, čelní montáž

Pomocné kontakty, boční montáž



Podpětová spouště, boční montáž

SM1X14... **SM1X15...**



Napětová spouště, boční montáž

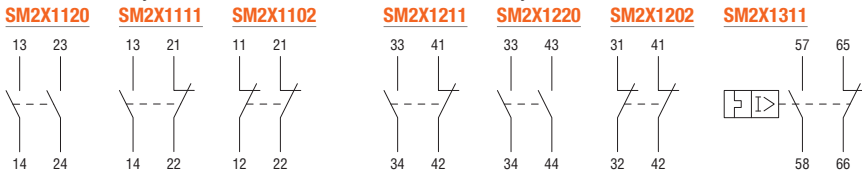
SM1X16...



Pro typy SM2R... a SM3R...

Pomocné kontakty, čelní montáž

Pomocné kontakty, boční montáž



Podpětová spouště, boční montáž

SM2X14...



Napětová spouště, boční montáž

SM2X16...



TYP		SM1P...	SM1R...	SM2R...	SM3R...	
Jmenovité izolační napětí U_i	V	690		1000		
Jmenovité impulsní výdržné napětí	kV	6				
Jmenovitý kmitočet:	Hz	50/60				
Maximální jmenovitý proud	A	40	40	63	100	
Nastavitelných rozsahů	počet	16	16	2	3	
Ztrátový výkon při maximálním proudu	W	5...15	5...15	7,1...20	10...38	
Vybavení magnetické spouště	A	13 x I_n Ⓣ	13 x I_n	13 x I_n	13 x I_n	
Mechanická životnost	cyklů	100.000	100.000	50.000	50.000	
Elektrická životnost (max. le v kategorii užití AC3)	cyklů	100.000	100.000	25.000	25.000	
Maximální uťahovací moment svorek	Nm	2,5...3	2,5...3	4,5	6	
	lbft	1,8...2,2	1,8...2,2	3,3	4,4	
	nástroj	PH2	PH2	PZ2	Inbus 4 mm	
Minimální-maximální průřez vodiče (1 nebo 2 vodiče)	AWG	číslo	16...8	18...3	10...1/0	
Slaněný kabel bez koncovky	mm ²		1...10	0,75...25	10...50	
PODMÍNKY OKOLNÍHO PROSTŘEDÍ						
Teplota	provozní	°C	-20...+60Ⓣ	-20...+60Ⓣ	-20...+70Ⓣ	-20...+70Ⓣ
	skladovací	°C	-50...+80	-50...+80	-50...+80	-50...+80
	kompence	°C	-20...+50	-20...+50	-5...+40	-5...+40
Maximální nadmořská výška	m	3000				
Montážní poloha		Any				
Montáž		Na DIN lištu 35 mm nebo šrouby s pomocí příslušenství		Na DIN lištu 35 mm nebo šrouby		

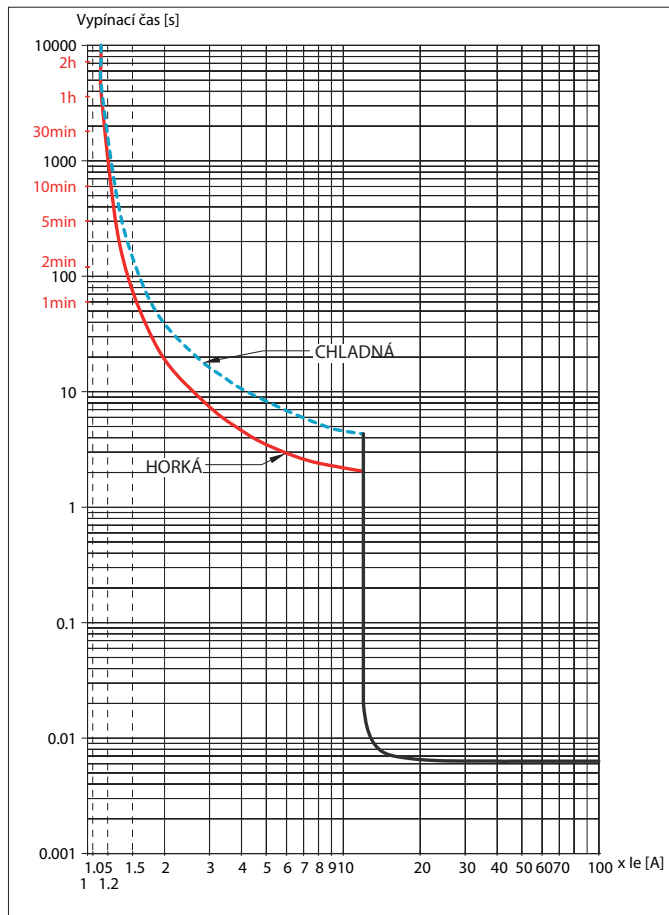
Např. PH = šroubovák Phillips; PZ = šroubovák Pozidrive; Inbus = zástrčný šestihřanný klíč.

Ⓣ SM1PF0020 má jediné nastavení tepelné spouště 0,2 A a magnetickou spoušť nastavenou na 6 x I_n (1,2 A).

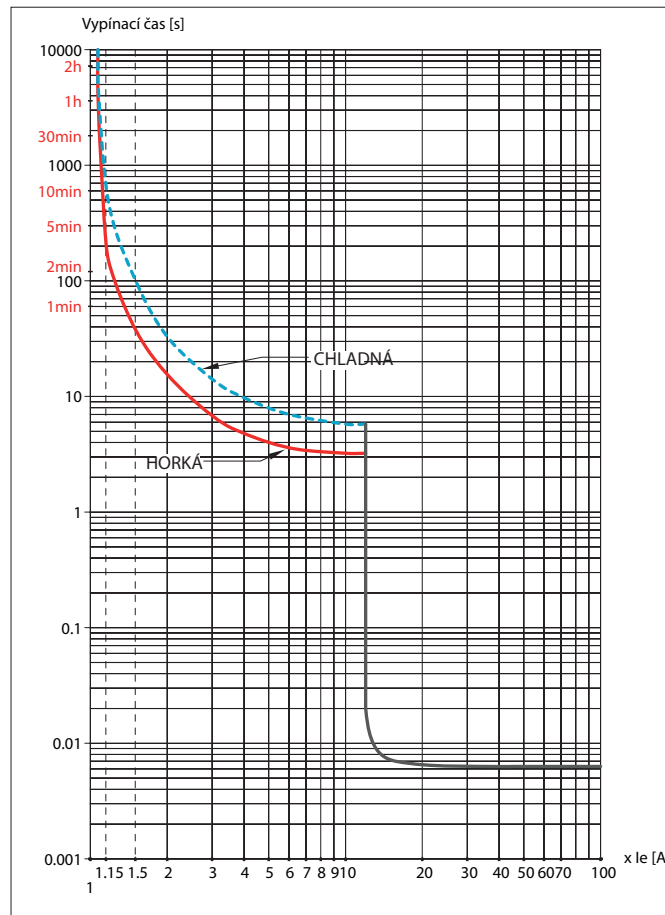
Ⓣ V případech montáže spouštěčů těsně vedle sebe (bez vynechání prostoru pro přirozenou cirkulaci vzduchu mezi nimi) a jejich současného provozování je nutné nastavit tepelnou spoušť na hodnotu o 15 % vyšší, než je jmenovitý proud motoru.

VYPÍNAČÍ CHARAKTERISTIKY TEPELNÝCH SPOUŠTÍ (PRŮMĚRNÉ ČASY)

Třífázový vyvážený provoz



Dvoufázový provoz (ztráta jedné fáze)



Vypínací čas může mít odchylku $\pm 20\%$ od výše uvedených průměrných hodnot vypínací křivky.