



- Proudový rozsah 16 A až 1600 A
- Provedení pro přímé ovládání, oddělenou montáž, montáž na dveře a montáž v krytu
- Široká řada příslušenství
- Typy pro fotovoltaické aplikace až do 850 A, 1000 V DC (DC21B)
- Odpínače a přepínače v plastovém, kovovém a nerezovém krytu (z oceli AISI 304)

Řada GA 16 A až 160 A

	KAP. - STRANA
Třípólové odpínače	12 - 9
Přídavné čtvrté póly	12 - 9
Přídavné bloky a příslušenství	12 - 11
Smontované odpínače	12 - 17
Odpínače v sadě s prodloužením hřídele, dveřní spojkou a krytem svorek	12 - 17
Prázdné plastové kryty	12 - 18
Odpínače v plastovém krytu	12 - 19
Přepínače v plastovém krytu	12 - 21
Odpínače v kovovém krytu	12 - 23
Přepínače v kovovém krytu	12 - 24
Odpínače v krytu z nerezové oceli AISI 304	12 - 24
Prázdné kovové kryty	12 - 25

Řada GL 160 A až 630 A

Třípólové odpínače	12 - 30
Přídavné čtvrté póly	12 - 30
Tří- a čtyřpólové přepínače.....	12 - 31
Přídavné bloky a příslušenství	12 - 32
Odpínače v kovovém krytu	12 - 34
Přepínače v kovovém krytu	12 - 35

Řada GE 50 A až 1600 A

Třípólové odpínače	12 - 36
Třípólové odpínače s pojistkami	12 - 36
Čtyřpólové odpínače	12 - 37
Čtyřpólové odpínače s pojistkami	12 - 37
Třípólové přepínače	12 - 38
Čtyřpólové přepínače	12 - 38
Přídavné bloky a příslušenství	12 - 39

Řada GM 30 A až 800 A

Třípólové odpínače s pojistkami (UL98)	12 - 44
Přídavné bloky a příslušenství	12 - 44

Odpínače pro fotovoltaické aplikace	12 - 46
--	----------------

Rozměry	12 - 48
----------------------	----------------

Schémata zapojení	12 - 61
--------------------------------	----------------

Technické parametry	12 - 64
----------------------------------	----------------



Strana 12-8

ŘADA GA 16 A AŽ 160 A (AC21A)

- Třípólové odpínače s certifikací dle UL60947-4-1 a UL98; k dispozici je přídavný čtvrtý pól
- Odpínače se zadní montáží (pro přímé ovládání) a/nebo pro oddělenou montáž
- Odpínače v provedení pro oddělenou montáž
- Odpínače v plastovém, kovovém a nerezovém krytu (z nerezové oceli AISI 304)
- Přepínače v plastovém a kovovém krytu



Strana 12-26

ŘADA GL 160 A AŽ 630 A (AC23A)

- Třípólové odpínače s certifikací dle IEC a UL98; k dispozici je přídavný čtvrtý pól
- Přepínače s certifikací IEC a UL1008
- Odpínače se zadní montáží (pro přímé ovládání) a/nebo pro oddělenou montáž
- Přepínače se zadní montáží (pro přímé ovládání) a/nebo pro oddělenou montáž
- Odpínače v kovovém krytu
- Přepínače v kovovém krytu.



Strana 12-36

ŘADA GE 50 A AŽ 1600 A (AC21A)

- Tří- a čtyřpólové odpínače v provedení dle IEC
- Tří- a čtyřpólové odpínače v provedení dle IEC s držáky pojistek typů NFC, NH a BS
- Odpínače se zadní montáží (pro přímé ovládání) a/nebo pro oddělenou montáž
- Tří- a čtyřpólové přepínače; k dispozici je přídavný motorový pohon



Strana 12-44

ŘADA GM 30 A AŽ 800 A (AC21A)

- Třípólové odpínače s certifikací dle UL98 s držáky pojistek typů CC, J a L
- Odpínače s pojistkami pro přímé ovládání a/nebo pro oddělenou montáž



Strana 12-46

PRO FOTOVOLTAICKÉ APLIKACE AŽ DO 850 A 1000 V DC (DC21B)

- Odpínače
- Provedení pro čelní montáž a pro oddělenou montáž
- Odpínače v nekovovém krytu
- Zapojení 2, 3, 4 pólů do série

Řada GA 16 A až 160 A



	S OVLADAČEM PRO PŘÍMÉ OVLÁDÁNÍ A ODDĚLENOU MONTÁŽ											PROVEDENÍ PRO ČELNÍ MONTÁŽ NA DVEŘE										
	Šířka 36 mm/1,42"					Šířka 70 mm/2,75"						Šířka 36 mm/1,42"					Šířka 70 mm/2,75"					
AC21A (IEC/EN/BS)	16 A	25 A	32 A	40 A	63 A	30 A	63 A	80 A	100 A	125 A	160 A	16 A	25 A	32 A	40 A	63 A	30 A	63 A	80 A	100 A	125 A	160 A
OBEČNÉ POUŽITÍ 600 V AC (UL/GSA)	16 A	25 A	32 A	40 A	60 A	30 A	60 A	100 A	100 A	100 A	-	16 A	25 A	32 A	40 A	-	30 A	60 A	100 A	100 A	100 A	-
ODPÍNAČE																						
Certifikace UL60947-4-1	●	●	●	●	●							●	●	●	●	●						
UL98						●	●	●	●	●							●	●	●	●	●	●
Třípólové	●	●	●	●	●	●	●	●	●	●	●	●	●	●	●	●	●	●	●	●	●	●
Přídavný čtvrtý pól - standardní		●			●	●	●	●	●	●			●				●	●	●	●	●	●
Přídavný čtvrtý pól - s předstihem		●			●		●						●					●				
Držák pojistek 10x38 mm	●																					
Držák pojistek 10x38 mm typu CC	●																					
Spřažení pro 6-8 pólové odpínače		●					●															
Mechanické blokování pro přepínání vedení		●					●															
SMONTOVANÉ PŘEPÍNAČE																						
Třípólové dle IEC/EN/BS		●		●	●			●		●	●											
Čtyřpólové dle IEC/EN/BS		●		●	●			●		●	●											



	PROVEDENÍ V PLASTOVÉM KRYTU S ŽLUTO-ČERVENÝM NEBO ČERNÝM OVLADAČEM											PROVEDENÍ V KOVOVÉM KRYTU S ŽLUTO-ČERVENÝM NEBO ČERNÝM OVLADAČEM									
	16 A	25 A	32 A	40 A	63 A	63 A	80 A	100 A	125 A	160 A	16 A	25 A	32 A	40 A	63 A	63 A	80 A	100 A	125 A	160 A	
OBEČNÉ POUŽITÍ 600 V AC (UL/GSA)	16 A	25 A	32 A	40 A	60 A	60 A	100 A	100 A	100 A	-	-	-	-	-	-	-	-	-	-	-	-
ODPÍNAČE																					
Třípólové dle IEC/EN/BS	●	●	●	●	●	●	●	●	●	●	●	●	●	●	●	●	●	●	●	●	●
Čtyřpólové dle IEC/EN/BS	●		●	●	●	●		●	●	●	●		●	●	●	●		●	●	●	●
Třípólové dle UL 60947-4-1	●	●	●	●	●																
Třípólové dle UL98						●	●	●	●												
Čtyřpólové dle UL 60947-4-1	●		●																		
Čtyřpólové dle UL98						●		●	●												
PŘEPÍNAČE																					
Třípólové dle IEC/EN/BS												●		●	●		●		●	●	●
Čtyřpólové dle IEC/EN/BS												●		●	●		●		●	●	●
Třípólové dle UL 60947-4-1		●		●	●																
Třípólové dle UL98						●		●													
Čtyřpólové dle UL 60947-4-1		●		●	●																
Čtyřpólové dle UL98						●		●													



	PROVEDENÍ V KRYTU Z NEREZOVÉ OCELI AISI 304 S ŽLUTO-ČERVENÝM NEBO ČERNÝM OVLADAČEM						
AC21A (IEC/EN/BS)	16 A	25 A	32 A	40 A	63 A	63 A	100 A
ODPÍNAČE							
Třípólové dle IEC/EN/BS	●	●	●	●	●	●	●

Řada GL 160 A až 630 A



AC21A (IEC/EN/BS)	PROVEDENÍ PRO PŘÍMÉ OVLÁDÁNÍ A ODDĚLENOU MONTÁŽ									PROVEDENÍ V KOVOVÉM KRYTU S ŽLUTO-ČERVENÝM NEBO ČERNÝM OVLADAČEM			
	160 A	200 A	200 A	250 A	315 A	320 A	400 A	500 A	630 A	160 A	200 A	250 A	315 A
OBECNÉ POUŽITÍ 600 V AC (UL/CSA)		-	100 A	200 A	-	-	-	400 A	-	-	-	-	-
ODPÍNAČE													
Třípólové dle IEC/EN/BS	●		●	●	●	●	●	●	●	●	●	●	●
Třípólové dle UL98		●	●				●						
Přídavný čtvrtý pól - standardní					●					●	●	●	●
PŘEPÍNAČE													
Tří- a čtyřpólové dle IEC/EN/BS	●		●	●	●	●	●	●	●	●	●	●	●
Tří- a čtyřpólové dle UL1008		●	●				●						

Řada GE 50 A až 1600 A



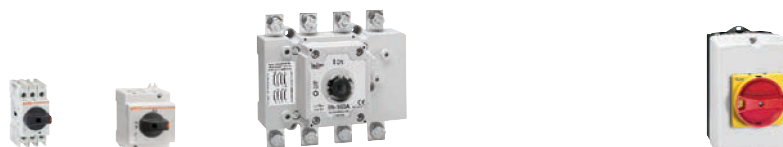
AC21A (IEC/EN/BS)	PROVEDENÍ PRO PŘÍMÉ OVLÁDÁNÍ A ODDĚLENOU MONTÁŽ																
	50 A	125 A	160 A	200 A	250 A	315 A	400 A	500 A	630 A	800 A	1000 A	1250 A	1600 A	2000 A	2500 A	3150 A	
ODPÍNAČE 50 A až 600 A																	
Tří- a čtyřpólové			●	●	●	●	●	●	●	●	●	●	●				
Tří- a čtyřpólové s držákem pojistek NFC	●	●															
Tří- a čtyřpólové s držákem pojistek NH			●	●	●	●	●	●	●	●	●	●	●				
Tří- a čtyřpólové s držákem pojistek BS			●	●	●	●	●	●	●	●	●	●	●				
Čtyřpólové pro fotovoltaické aplikace		●			●	●			●	●		●					
PŘEPÍNAČE 160 A až 3150 A																	
Tří- a čtyřpólové			●	●	●	●	●	●	●	●	●	●	●	●	●	●	●
Motorový pohon			●			●			●			●	●	●	●	●	

Řada GM 30 A až 800 A



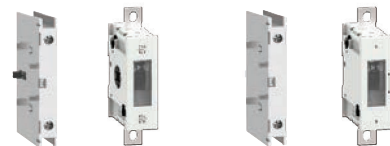
OBECNÉ POUŽITÍ 600 V AC (UL/CSA)	PROVEDENÍ PRO PŘÍMÉ OVLÁDÁNÍ A ODDĚLENOU MONTÁŽ						
	30 A	60 A	100 A	200 A	400 A	600 A	800 A
ODPÍNAČE S DRŽÁKY POJISTEK 30 A až 800 A							
Třípólové odpínače dle UL98 s držáky pojistek typu CC	●						
Třípólové odpínače dle UL98 s držáky pojistek typu J	●	●	●	●	●	●	
Třípólové odpínače dle UL98 s držáky pojistek typu L							●

Pro fotovoltaické aplikace



SMLUVENÝ TEPELNÝ PROUD I _{th} DC21B (800 V)	PROVEDENÍ PRO PŘÍMÉ OVLÁDÁNÍ A ODDĚLENOU MONTÁŽ										PROVEDENÍ V PLASTOVÉM KRYTU S ŽLUTO-ČERVENÝM NEBO ČERNÝM OVLADAČEM		
	15 A	25 A	32 A	40 A	125 A	250 A	280 A	600 A	630 A	1000 A	25 A	32 A	40 A
Odpínače řady GA	●												
Odpínače řady GD		●	●	●							●	●	●
Čtyřpólové odpínače řady GE				●	●	●	●	●	●	●			

Přehled dostupných kombinací - odpínače


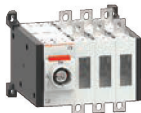



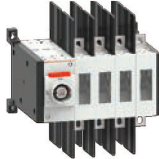


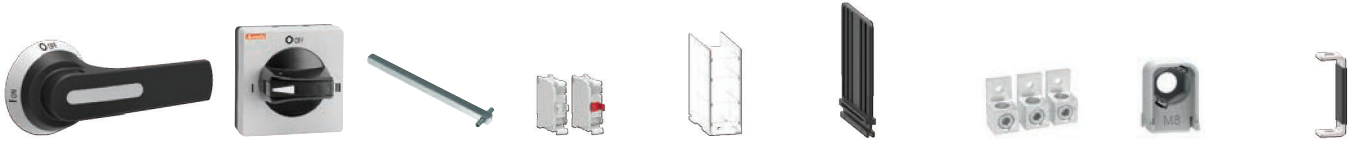
Typ		Smluvený tepelný proud I _{th} AC21A (≤ 690 V)	Jmenovitý provozní proud I _e			Proud při obecném použití (UL)	Max. 3fázový jmenovitý výkon v HP (UL)	Jalový výkon pro ovládání kondenzátorů 400 V	Čtvrtý pól		Nulová svorka			
Přímé ovládání nebo oddělená montáž	Montáž na dveře		AC23A (400 V)	AC23A (500 V)	AC23A (690 V)				Přímé ovládání nebo oddělená montáž	Montáž na dveře	Přímé ovládání nebo oddělená montáž	Montáž na dveře		
Objednací kód	Objednací kód	[A]	[A]	[A]	[A]	[A]	[HP/V]	[kvar]	Objednací kód	Objednací kód	Objednací kód	Objednací kód		
Třípólové odpínače dle IEC/EN/BS a UL60947-4-1														
GA016A	GA016C	16	16	16	16	16	5/240 10/480 10/600	7.5	GAX42040A GAX41040A	GAX42040C GAX41040C	GAX31A	GAX31C		
GA025A	GA025C	25	25	25	25	25	7.5/240 15/480 20/600	10						
GA032A	GA032C	32	32	25	25	32	10/240 20/480 20/600	12.5						
GA040A	GA040C	40	40	25	25	40	15/240 20/480 25/600	15						
GA063SA	GA063SC	63	45	25	25	60	15/240 30/480 32/600	15					GAX42063SA GAX41063SA	GAX42063SC
Třípólové odpínače dle IEC/EN/BS a UL98														
GA030A	GA030C	30	30	30	30	30	10/240 20/480 30/600	12.5	GAX42063A GAX41125A	GAX42063C GAX41125C	GAX32A	GAX32C		
GA063A	GA063C	63	63	63	47	60	20/240 40/480 40/600	25						
GA080A	GA080C	80	80	63	47	100	25/240 40/480 40/600	30					GAX42080A GAX41125A	GAX42080C GAX41125C
GA100 A	GA100C	100	100	80	47	100	30/240 50/480 50/600	40					GAX42100A GAX41125A	GAX42100C GAX41125C
GA125A	GA125C	125	125	100	47	100	30/240 60/480 60/600	50					GAX42125A GAX41125A	GAX42125C GAX41125C
Třípólové odpínače dle IEC/EN/BS														
GA160A	GA160C	160	125	100	47	-	-	50	GAX42160A	GAX42160C	GAX32A	GAX32C		
GL0160C1	-	160	160	160	160	-	-	80	GLX420315	-	GLX300	-		
GL0200C1	-	200	200	200	200	-	-	100						
GL0250C1	-	250	250	250	250	-	-	115						
GL0315C1	-	315				-	-	145						
GL0320C1	-	320	320	320	320	-	-	145	GLX420320	-	GLX302	-		
GL0400C1	-	400	400	400	400	-	-	180	GLX420400					
GL0500C1	-	500	500	500	500	-	-	200	GLX420500					
GL0630C1	-	630	630	500		-	-	200	GLX420630					
Třípólové odpínače dle UL98														
GL0100C1UL	-	160	160	160	160	100	30/240 75/480 100/600	-	GLX420100UL	-	GLX300	-		
GL0200C1UL	-	200	200	200	200	200	75/240 150/480 200/600	-	GLX420200UL					
GL0400C1UL	-	400	400	400	400	400	125/240 250/480 350/600	-	GLX420400UL		GLX302	-		



Uzemňovací svorka		Ovladač pro přímé ovládání		Ovladač pro oddělenou montáž		Prodlužovací hřídele pro ovladače pro oddělenou montáž	Jednotky pomocných kontaktů	Kryty svorek	Mezifázové přepážky	Hlavičkové svorky	Uchycené matice
Přímé ovládání nebo oddělená montáž	Montáž na dveře	Černý	Žluto-červený	Černý	Žluto-červený						
Objednávací kód	Objednávací kód	Objednávací kód	Objednávací kód	Objednávací kód	Objednávací kód	Objednávací kód	Objednávací kód	Objednávací kód	Objednávací kód	Objednávací kód	Objednávací kód
<u>GAX33A</u>	<u>GAX33C</u>	<u>GAX61B</u> <u>GAX62B</u> <u>GAX63B</u> <u>GAX63KB</u> <u>GAX631B</u> <u>GAX632B</u> <u>GAX64B</u> <u>GAX68B</u>	<u>GAX61</u> <u>GAX62</u> <u>GAX63</u> <u>GAX63K</u> <u>GAX632</u> <u>GAX64</u> <u>GAX68</u>	<u>GAX61B</u> <u>GAX62B</u> <u>GAX63B</u> <u>GAX63KB</u> <u>GAX631B</u> <u>GAX632B</u> <u>GAX64B</u> <u>GAX68B</u>	<u>GAX61</u> <u>GAX62</u> <u>GAX63</u> <u>GAX63K</u> <u>GAX632</u> <u>GAX64</u> <u>GAX68</u>	<u>GAX7055</u> <u>GAX7070</u> <u>GAX7090</u> <u>GAX7150</u> <u>GAX7200</u> <u>GAX7300</u> <u>GAX7400</u> <u>GAX7500</u>	<u>GAX1011A</u> <u>GAX1020A</u> <u>GAX1110EA</u>	<u>GAX83</u> <u>GAX81</u>	-	-	-
<u>GAX34A</u>	<u>GAX34C</u>	<u>GAX61B</u> <u>GAX62B</u> <u>GAX63B</u> <u>GAX63KB</u> <u>GAX631B</u> <u>GAX632B</u> <u>GAX64B</u> <u>GAX66NB</u> <u>GAX68B</u>	<u>GAX61</u> <u>GAX62</u> <u>GAX63</u> <u>GAX63K</u> <u>GAX632</u> <u>GAX64</u> <u>GAX66N</u> <u>GAX68</u>	<u>GAX61B</u> <u>GAX62B</u> <u>GAX63B</u> <u>GAX63KB</u> <u>GAX631B</u> <u>GAX632B</u> <u>GAX64B</u> <u>GAX66NB</u> <u>GAX68B</u>	<u>GAX61</u> <u>GAX62</u> <u>GAX63</u> <u>GAX63K</u> <u>GAX632</u> <u>GAX64</u> <u>GAX66N</u> <u>GAX68</u>	<u>GAX7055</u> <u>GAX7070</u> <u>GAX7090</u> <u>GAX7150</u> <u>GAX7200</u> <u>GAX7300</u> <u>GAX7400</u> <u>GAX7500</u> <u>GAX7150AN</u> <u>GAX7200AN</u> <u>GAX7300AN</u> <u>GAX7400AN</u> <u>GAX7500AN</u>	<u>GAX1011A</u> <u>GAX1020A</u> <u>GAX1210EA</u>	<u>GAX84</u> <u>GAX82</u>	-	-	-
<u>GAX34A</u>	<u>GAX34C</u>	<u>GAX61B</u> <u>GAX62B</u> <u>GAX63B</u> <u>GAX63KB</u> <u>GAX631B</u> <u>GAX632B</u> <u>GAX64B</u> <u>GAX66NB</u> <u>GAX68B</u>	<u>GAX61</u> <u>GAX62</u> <u>GAX63</u> <u>GAX63K</u> <u>GAX632</u> <u>GAX64</u> <u>GAX66N</u> <u>GAX68</u>	<u>GAX61B</u> <u>GAX62B</u> <u>GAX63B</u> <u>GAX63KB</u> <u>GAX631B</u> <u>GAX632B</u> <u>GAX64B</u> <u>GAX66NB</u> <u>GAX68B</u>	<u>GAX61</u> <u>GAX62</u> <u>GAX63</u> <u>GAX63K</u> <u>GAX632</u> <u>GAX64</u> <u>GAX66N</u> <u>GAX68</u>	<u>GAX7055</u> <u>GAX7070</u> <u>GAX7090</u> <u>GAX7150...</u> <u>GAX7200...</u> <u>GAX7300...</u> <u>GAX7400...</u> <u>GAX7500...</u>	<u>GAX1011A</u> <u>GAX1020A</u> <u>GAX1210EA</u>	<u>GAX84</u> <u>GAX82</u>	-	-	-
<u>GLX301</u>	-	<u>GLX61DB</u>	<u>GLX61D</u>	<u>GLX61B</u>	<u>GLX61</u>	<u>GLX7150S10</u> <u>GLX7200S10</u> <u>GLX7300S10</u> <u>GLX7400S10</u> <u>GLX7500S10</u>	<u>GLX1001</u> <u>GLX1001EA</u>	<u>GLX800</u> <u>GLX801</u>	<u>GLX900</u> <u>GLX901</u>	<u>GLX500</u> <u>GLX501</u>	<u>GLX550</u>
<u>GLX303</u>	-	<u>GLX62DB</u>	<u>GLX62D</u>	<u>GLX62B</u>	<u>GLX62</u>			<u>GLX802</u> <u>GLX803</u>	<u>GLX902</u> <u>GLX903</u>	<u>GLX502</u> <u>GLX503</u> <u>GLX504</u> <u>GLX505</u>	<u>GLX551</u>
<u>GLX301</u>	-	<u>GLX61DB</u>	<u>GLX61D</u>	<u>GLX61B</u>	<u>GLX61</u>	<u>GLX7150S10</u> <u>GLX7200S10</u> <u>GLX7300S10</u> <u>GLX7400S10</u> <u>GLX7500S10</u>	<u>GLX1001</u> <u>GLX1001EA</u>	<u>GLX800</u> <u>GLX801</u>	<u>GLX900</u> <u>GLX901</u>	<u>GLX500</u> <u>GLX501</u>	<u>GLX550</u>
<u>GLX303</u>	-	<u>GLX62DB</u>	<u>GLX62D</u>	<u>GLX62B</u>	<u>GLX62</u>			<u>GLX802</u> <u>GLX803</u>	<u>GLX902</u> <u>GLX903</u>	<u>GLX502</u> <u>GLX503</u> <u>GLX504</u> <u>GLX505</u>	<u>GLX551</u>

Přehled dostupných kombinací - přepínače

Objednávací kód	Smluvený tepelný proud I _{th} AC21A (≤ 690 V)	Jmenovitý provozní proud I _e			Proud při obecném použití (UL)	Max. 3fázový výkon v HP (UL)	
		AC23A (400 V)	AC23A (500 V)	AC23A (690 V)			
Třípólové přepínače dle IEC/EN/BS							
	GA025ET6	25	25	25	25	-	-
	GA040ET6	40	40	25	25		
	GA063SAET6	63	45	25	25		
	GA080ET6	80	80	63	47		
	GA125ET6	125	125	100	47		
	GA160ET6	160	125	100	47		
	GLC0160C1	160	160	160	160		
	GLC0200C1	200	200	200	200		
	GLC0250C1	250	250	250	250		
	GLC0315C1	315	250	250	250		
	GLC0320C1	320	320	320	320		
	GLC0400C1	400	400	400	400		
	GLC0500C1	500	500	500	500		
	GLC0630C1	630	630	500	500		
Čtyřpólové přepínače dle IEC/EN/BS							
	GA025ET8	25	25	25	25	-	-
	GA040ET8	40	40	25	25		
	GA063SAET8	63	45	25	25		
	GA080ET8	80	80	63	47		
	GA125ET8	125	125	100	47		
	GA160ET8	160	125	100	57		
	GLC0160T4C1	160	160	160	160		
	GLC0200T4C1	200	200	200	200		
	GLC0250T4C1	250	250	250	250		
	GLC0315T4C1	315	250	250	250		
	GLC0320T4C1	320	320	320	320		
	GLC0400T4C1	400	400	400	400		
	GLC0500T4C1	500	500	500	500		
	GLC0630T4C1	630	630	500	500		
Třípólové přepínače dle UL1008							
	GLOC100C1UL	160	160	160	160	100	30/240 75/480 100/600
	GLOC200C1UL	200	200	200	200	200	75/240 150/480 200/600
	GLOC400C1UL	400	400	400	400	400	125/240 250/480 350/600
Čtyřpólové přepínače dle UL1008							
	GLOC100T4C1UL	160	160	160	160	100	30/240 75/480 100/600
	GLOC200T4C1UL	200	200	200	200	200	75/240 150/480 200/600
	GLOC400T4C1UL	400	400	400	400	400	125/240 250/480 350/600



	Ovladač pro přímé ovládání	Ovladač pro oddělenou montáž	Prodlužovací hřídele pro oddělenou montáž	Jednotky pomocných kontaktů	Kryty svorek	Mezifázové přepážky	Hlavičkové svorky	Uchycené matice	Sada pro paralelní propojení pólů
	Objednací kód	Objednací kód	Objednací kód	Objednací kód	Objednací kód	Objednací kód	Objednací kód		
	Vestavěné GAX5000	GAX67B	GAX7055 GAX7070 GAX7090 GAX7150 GAX7200 GAX7300 GAX7400 GAX7500	GAX1011A GAX1020A GAX1110EA	GAX83 GAX81	-	-	-	-
	Vestavěné GAX5001			GAX1011A GAX1020A GAX1110EA	GAX84 GAX82				
	GLX61DB	GLX61CB	GLX7150S10 GLX7200S10 GLX7300S10 GLX7400S10 GLX7500S10	GLX1001 GLX1010EA	GLX800 GLX801	GLX900 GLX901	GLX500 GLX501	GLX550	GLX201 GLX202
	GLX62DB				GLX62CB				GLX802 GLX803
	Vestavěné GAX5000	GAX67B	GAX7055 GAX7070 GAX7090 GAX7150 GAX7200 GAX7300 GAX7400 GAX7500	GAX1011A GAX1020A GAX1110EA	GAX83 GAX81	-	-	-	-
	Vestavěné GAX5001			GAX1011A GAX1020A GAX1110EA	GAX84 GAX82				
	GLX61DB	GLX61CB	GLX7150S10 GLX7200S10 GLX7300S10 GLX7400S10 GLX7500S10	GLX1001 GLX1010EA	GLX800 GLX801	GLX900 GLX901	GLX500 GLX501	GLX550	GLX201 GLX202
	GLX62DB				GLX62CB				GLX802 GLX803
	GLX61DB	GLX61B	GLX7150S10 GLX7200S10 GLX7300S10 GLX7400S10 GLX7500S10	GLX1001 GLX1010EA	GLX800 GLX801	GLX900 GLX901	GLX500 GLX501	GLX550	GLX201 GLX202
	GLX62DB				GLX62B				GLX802 GLX803
	GLX61DB	GLX61B	GLX7150S10 GLX7200S10 GLX7300S10 GLX7400S10 GLX7500S10	GLX1001 GLX1010EA	GLX800 GLX801	GLX900 GLX901	GLX500 GLX501	GLX550	GLX201 GLX202
	GLX62DB				GLX62B				GLX802 GLX803

UNIVERZÁLNOST!

● KOMPAKTNÍ ROZMĚRY

Třípólové odpínače 16 až 63 A jsou vyráběny s tělem jediné velikosti širokým 36 mm/1,42", zatímco proudové velikosti 30 A až 160 A mají jinou šířku těla – pouze 70 mm/2,75".

● FLEXIBILITA PŘÍSLUŠENSTVÍ

Montáž a demontáž čtvrtého pólu a přidavných bloků jsou jednoduché a rychlé operace bez použití náradí.

● PROVEDENÍ PRO FOTOVOLTAICKÉ APLIKACE

Odpínače řady GA... jsou vhodné jak pro domovní instalace nízkého napětí, tak pro instalace v mnoha typech fotovoltaických aplikací.

Použití až do 800 V v kategorii použití DC21B.



● CERTIFIKACE

Typy 16 A až 63 A mají certifikaci pro Kanadu a USA dle standardu UL60947-4-1/CSA C22.2 n° 60947-4-1. Typy 30 A až 125 A jsou certifikovány pro Kanadu a USA dle standardu UL98A/CSA C22.2 n° 4.



● PŘÍDAVNÉ POSTRANNÍ ČTVRTÉ PÓLY

Současné spínání čtvrtého pólu s hlavními kontakty odpínače nebo spínání s předstihem.



● PŘÍDAVNÉ POMOČNÉ KONTAKTY

Pro všech 9 proudových velikostí odpínačů se používá stejná jednotka pomocných kontaktů spínajících současně s hlavními kontakty. Existují také provedení s 1Z kontaktem s předstihem.

● MAXIMÁLNÍ KOMBINACE PŘÍDAVNÝCH BLOKŮ

Na každý odpínač lze namontovat maximálně 4 přidavné jednotky pomocných kontaktů, nebo 3 jednotky pomocných kontaktů a 1 přidavný čtvrtý pól (2 bloky na pravou a 2 na levou stranu). Dále lze na odpínač namontovat nulové svorky, uzemňovací svorky a držák pojistek.



● PŘESNÁ INDIKACE STAVU ODPÍNAČE

Sepnutý nebo rozepnutý stav odpínače je naprosto spolehlivě indikován díky jednoduchému, modernímu designu otočných ovladačů.

● PŘÍZPŮSOBIVOST SVOREK

Na svorky lze připojovat různé typy kabelů, jako jsou: slané vodiče, pevný vodič, AWG vodič. Svorky odolají i vysokému utahovacímu momentu.

● 6- A 8PÓLOVÉ PROVEDENÍ

Pro odpínače 1 se zadní montáží (pro přímé ovládání) je k dispozici vzájemné mechanické sprázení pro vytvoření 6/8pólových odpínačů nebo vzájemné mechanické blokování pro funkci přepínače (I - 0 - II). Přepínače v krytu jsou certifikovány dle cULus.



● DRŽÁKY POJISTEK

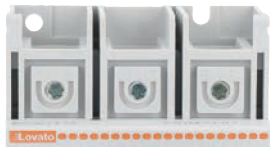


K odpínačům 16 až 32 A se zadní montáží a přímým ovládáním lze připevnit třípólový držák pojistek a vytvořit tak kompaktní sestavu třípólového odpínače s pojistkami. Přístup k pojistkám je umožněn pouze ve vypnuté poloze odpínače.

● VYSOKÁ FUNKČNOST V KATEGORII UŽITÍ AC23

Jmenovité proudy le pro kategorii použití AC23 při 690 V AC jsou nejvyšší ve své výrokové třídě.

● SVORKY SE ŠROUBY TORX



Provedení se šroubovými svorkami Torx jsou k dispozici na vyžádání.

● MODULARITA

Odpínače lze instalovat do modulárních rozváděčů.

● UZAMYKATELNÉ OVLADAČE S KRYTÍM IP65

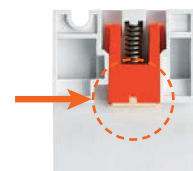
Široká řada ovladačů s voličem nebo pistolových ovladačů s montáží pomocí šroubků nebo matic. Všechny ovladače jsou vybaveny uzamykacím ústrojím. Ovladač GAX63... se připevňuje navaknutím na odpínače 16 A až 40 A bez použití náradí.



● PŘIPEVNĚNÍ NA DIN LIŠTĚ

Montáž a demontáž odpínače na DIN lištu 35 mm se provádí pouhým zatlačením dolů, bez použití náradí.

● VLOŽKA PROTI POSUNU NA DIN LIŠTĚ



Gumová vložka na upevňovacím mechanismu odpínače zabraňuje jeho posouvání po 35mm DIN liště, a to i v případech, kdy jsou rozměry lišty mimo předepsanou toleranci, nebo při vertikální montáži odpínače.

● OVLADAČ PRO ODDĚLENOU MONTÁŽ S ČELNÍMI ROZMĚRY 48X48 MM

Ovladače GAX68 a GAX68B lze používat v rozváděčích a skříňkách s omezenými rozměry.



● OVLADAČ S NÍZKÝM PROFEM

Ovladače GAX61 a GAX61B mají výšku pouhých 23 mm.



23 mm

● OVLADAČ S IP69K (GAX63K a GAX63KB)



● KOMPATIBILITA OVLADAČŮ

Nadstandardní množství otvorů pro připevňovací šrouby zajišťuje ve většině případů pohodlné nahrazení stávajících odpínačů bez nutnosti vrtat nové otvory.



● OVLADAČ V PROVEDENÍ UL508A

V návaznosti na normy UL508, které požadují možnost kontroly rozváděče i pod napětím, jsou vyráběny některé typy ovladačů pro oddělenou montáž, které dovolují kvalifikované osobě otevření rozváděče i v případě, že je odpínač je v zapnuté poloze.



Třípólové odpínače se zadní montáží (pro přímé ovládání) a/nebo pro oddělenou montáž



GA016A...
GA040A
GA063SA



GA030A
GA063A...
GA160A



GA0... ARY



GA063...ARY

novinka

Přídavné čtvrté póly



GAAX42...A
GAAX41...A
GAX42063SA
GAX41063SA

Objednávací kód	Smluvný tepelný proud I _{th}	Jmenovitý provozní proud I _e	Balení	Hmotnost
	AC21A (≤ 690 V)	AC22A (≤ 690 V) AC23A (≤ 400 V)		
	[A]	[A]	ks	[kg]

Provedení pro přímé ovládání, včetně černého ovladače
Provedení pro oddělenou montáž, ovladač a prodlužovací hřídel je nutné objednat samostatně (viz strany 12-14 a 12-16)
V souladu se standardem UL60947-4-1

GA016A	16	16	1	0,146
GA025A	25	25	1	0,146
GA032A	32	32	1	0,146
GA040A	40	40	1	0,146
GA063SA	63	45	1	0,148

V souladu se standardem UL98

GA030A	30	30	1	0,388
GA063A	63	63	1	0,388
GA080A	80	80	1	0,388
GA100 A	100	100	1	0,388
GA125A	125	125	1	0,388

V souladu se standardem IEC

GA160A	160	125	1	0,388
--------	-----	-----	---	-------

Provedení pro přímé ovládání, včetně žluto-červeného ovladače
Provedení pro oddělenou montáž, ovladač a prodlužovací hřídel je nutné objednat samostatně (viz strany 12-14 a 12-16)

GA016ARY	16	16	1	0,146
GA025ARY	25	25	1	0,146
GA032ARY	32	32	1	0,146
GA040ARY	40	40	1	0,146
GA063SARY	63	45	1	0,148
GA030ARY	30	30	1	0,388
GA063ARY	63	63	1	0,388
GA080ARY	80	80	1	0,388
GA100 ARY	100	100	1	0,388
GA125ARY	125	125	1	0,388

V souladu se standardem IEC

GA160ARY	160	125	1	0,388
----------	-----	-----	---	-------

Objednávací kód	Smluvný tepelný proud I _{th}	Jmenovitý provozní proud I _e	Balení	Hmotnost
	AC21A (≤ 690 V)	AC22A (≤ 690 V) AC23A (≤ 400 V)		
	[A]	[A]	ks	[kg]

Standardní spínání současně s hlavními póly odpínače
Pro odpínače GA...A...

GAX42040A①	40	40	1	0,045
GAX42063SA②	63	45	1	0,045
GAX42063SA③	63	63	1	0,126
GAX42080A	80	80	1	0,126
GAX42100A	100	100	1	0,126
GAX42125A	125	125	1	0,126
GAX42160A	160	125	1	0,126

Spínání s předstihem oproti hlavním pólům odpínače
Pro odpínače GA...A...

GAX41040A④	40	40	1	0,046
GAX41063SA②	63	45	1	0,046
GAX41125A④	125	125	1	0,116

- ① Pouze pro odpínače GA016A...GA040A...
- ② Pouze pro odpínače GA063SA...
- ③ Pouze pro odpínače GA030A... a GA063A...
- ④ Pouze pro odpínače GA030A... a GA063A...GA125A...

Obecná charakteristika

- 16 A až 160 A
- Dostupná provedení:
 - Pro přímé ovládání (odpínače se zadní montáží)
 - Pro oddělenou montáž. Pro toto provedení použijte odpínač pro přímé ovládání a ovladač a prodlužovací hřídel je nutné objednat samostatně. Viz strany 12-14 a 12-16
- Provedení se šroubovým svorkami Torx na vyžádání
- Kompaktní a instalační rozměry
- Montáž pomocí šroubů nebo na DIN lištu 35 mm
- Možnost uzamknutí v nulové poloze bez dalšího příslušenství

Provozní parametry

- Jmenovité izolační napětí U_i: 1000 V
- Jmenovité impulzní výdržné napětí U_{imp}: 8 kV
- Elektrická životnost v kategorii použití AC21A:
 - 100.000 cyklů pro GA016...GA040..., GAX...40 A
 - 15.000 cyklů pro GA063SA..., GAX...063SA
 - 30.000 cyklů pro GA030... a GA063...GA125..., GAX...063...125 A
 - 1.500 cyklů pro GA160A..., GAX42160A
- Mechanická životnost:
 - 100.000 cyklů pro GA016...GA040A..., GA063SA..., GAX...40 A, GAX...063SA
 - 30.000 cyklů pro GA030... a GA063...GA160A..., GAX...063...125 A, GAX42160A

Certifikáty a standardy

Udělené certifikáty:

Typ	cULus dle UL60947-4-1 / CSA C22.2 n°60947-4-1	cULus dle UL98 / CSA C22.2 n°4	EAC	KEWA
GA016A...GA040A	●	—	●	●
GA063SA	●	—	●	—
GA030A a GA063A...GA125A...	—	●	●	—
GA160A...GAX42160A	—	—	●	—
GAX41040A-GAX42040A	●	—	●	—
GAX41063SA-GAX42063SA	●	—	●	—
GAX41125A	—	●	●	—
GAX42063A...GAX42125A	—	●	●	—

● Získané certifikace.

V souladu se standardy: IEC/EN/BS 60947-3, IEC/EN/BS 60947-1, UL60947-4-1, UL98, CSA C22.2.

Průběh spínání odpínačů GA...A... (hlavních pólů a přídavných pólů)

	Průběh 0→1	0°	30°	60°	90°
GA016A...GA040A... - GA063SA... Hlavní póly				60°	
GAX42040A - GAX42063SA Současné spínání 4. přídavného pólu				60°	
GAX41040A - GAX41063SA Spínání 4. přídav. pólu s předstihem				55°	
GA063A...GA125A... GA160A... Hlavní póly				55°	
GAX42063A...GAX42125A, GAX42160A Současné spínání 4. přídavného pólu				55°	
GAX41125A Spínání 4. přídav. pólu s předstihem				48°	
	VYP				ZAP

Třípólové odpínače



GA016C...
GA040C
GA063SC



GA063C...
GA160C

novinka

Objednáací kód	Smluvený tepelný proud I _{th}	Jmenovitý provozní proud I _e	Bale- ní	Hmot- nost
	AC21A (≤ 690 V)	AC22A (≤ 690 V) AC23A (≤ 400 V)		
	[A]	[A]	ks	[kg]

Provedení pro čelní montáž, včetně prodlužovací hřídele (ovladač je nutné objednat samostatně, viz strana 12-14)
V souladu se standardem UL60947-4-1

GA016C	16	16	1	0,170
GA025C	25	25	1	0,170
GA032C	32	32	1	0,170
GA040C	40	40	1	0,170

V souladu se standardem IEC

GA063SC	63	40	1	0,170
----------------	----	----	---	-------

V souladu se standardem UL98

GA030C	30	30	1	0,404
GA063C	63	63	1	0,404
GA080C	80	80	1	0,404
GA100C	100	100	1	0,404
GA125C	125	125	1	0,404

novinka

V souladu se standardem IEC

GA160C	160	125	1	0,404
---------------	-----	-----	---	-------

Přídavné čtvrté póly



GA040C...
GA1040C

novinka

Objednáací kód	Smluvený tepelný proud I _{th}	Jmenovitý provozní proud I _e	Bale- ní	Hmot- nost
	AC21A (≤ 690 V)	AC22A (≤ 690 V) AC23A (≤ 400 V)		
	[A]	[A]	ks	[kg]

Standardní spínání současně s hlavními póly odpínače
Pro odpínače GA...C

GA040C ①	40	40	1	0,045
GA063SC	63	40	1	0,045
GA063C ②	63	63	1	0,128
GA080C	80	80	1	0,128
GA100C	100	100	1	0,128
GA125C	125	125	1	0,128
GA160C	160	125	1	0,128

novinka

Spínání s předstihem oproti hlavním pólům odpínače
Pro odpínače GA...C

GA1040C ①	40	40	1	0,046
GA1125C ③	125	125	1	0,128

- ① Pouze pro odpínače GA016C...GA040C
- ② Pouze pro odpínače GA030C a GA063C
- ③ Pouze pro odpínače GA030C a GA063C...GA125C

Obecná charakteristika

- 16 A až 160 A
- Dostupná provedení:
 - Pro čelní montáž
- Kompaktní a instalační rozměry
- Možnost uzamknutí v nulové poloze bez dalšího příslušenství

Provozní parametry

- Jmenovité izolační napětí U_i: 1000 V
- Jmenovité impulzní výdržné napětí U_{imp}: 8 kV
- Elektrická životnost v kategorii užití AC21A:
 - 100.000 cyklů GA016...GA040C, GAX...40C
 - 15.000 cyklů GA063SC, GAX42063SC
 - 30.000 cyklů GA030C a GA063...GA125C, GAX...063...125C
 - 1.500 cyklů GA160C, GAX42160C
- Mechanická životnost:
 - 100.000 cyklů GA016...GA040C..., GA063SC..., GAX...40C, GAX...063SC
 - 30.000 cyklů GA030... a GA063...GA160C..., GAX...063...125C, GAX42160C

Certifikáty a standardy

Udělené certifikáty:

Typ	cULus dle UL60947-4-1 / CSA C22.2 n°60947-4-1	cULus dle UL98 / CSA C22.2 n°4	EAC	KEMA
GA016C...GA040C	●	—	●	●
GA030C a GA063C...GA125C	—	●	●	—
GAX41040C...GAX42040C	●	—	●	—
GAX42125C	—	●	●	—
GAX42063C...GAX42125C	—	●	●	—
GAX42160C	—	—	●	—

● Získané certifikace.

V souladu se standardy: IEC/EN 60947-3, IEC/EN 60947-1, UL60947-4-1, UL98, CSA C22.2.

Průběh spínání odpínačů GA...C (hlavních pólů a přídavných pólů)

	Průběh 0 → 1	0°	30°	60°	90°
GA016C...GA040C - GA063SC Hlavní póly				60°	
GAX42040C - GAX2063SC Současné spínání 4. přídavného pólu				60°	
GA040C Spínání 4. přídav. pólu s předstihem				55°	
GA063C...GA125C Hlavní póly				55°	
GAX42063C...GAX42160C Současné spínání 4. přídavného pólu				55°	
GA040C Spínání 4. přídav. pólu s předstihem				48°	
	VYP				ZAP

Přídavné bloky

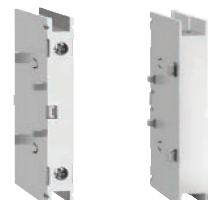


GAX1011A
GAX1020A

GAX1011C



GAX1110EA
GAX1210EA



GAX3...A

GAX3...C



GAX50...



GAX60...

Objednáací kód	Popis	Bale- ní	Hmot- nost ní
		ks	[kg]

Pomocné kontakty, současné spínání s hlavními póly
odpínače

GAX1011A	1Z + 1V pro GA...A..., a GA040D	1	0,030
GAX1020A	2Z pro GA...A... a GA040D	1	0,030
GAX1011C	1Z + 1V pro GA...C	1	0,030

Pomocné kontakty, spínání s předstihem oproti hlavním
pólům odpínače

GAX1110EA	1VsP (Z) pro GA016A... GA040A..., GA063SA... a GA040D	1	0,035
GAX1210EA	1VsP (Z) pro GA030A... a GA063A...GA160A...	1	0,035

Nulové svorky

GAX31A	Pro GA016A...GA040A..., GA063SA... a GA040D	1	0,040
GAX32A	Pro GA030A... a GA063A...GA160A...	1	0,110
GAX31C	Pro GA016C...GA040C a GA063SC	1	0,040
GAX32C	Pro GA030C a GA063C...GA160C	1	0,110

Uzemňovací svorky

GAX33A	Pro GA016A...GA040A, GA063SA a GA...D	1	0,040
GAX34A	Pro GA030A a GA063A...GA160A	1	0,110
GAX33C	Pro GA016C...GA040C a GA063SC	1	0,040
GAX34C	Pro GA030C a GA063C...GA125C	1	0,110

Mechanické blokování pro přepínače (I-0-II)

GAX5000	Pro GA016A...GA040A..., GA063SA..., GA040D a GAX67B; □ 5 mm/0,2" ①	1	0,050
GAX5001	Pro GA030A..., GA063A...GA160A... a GAX67B; □ 5 mm/0,2" ①	1	0,075

Mechanické sprážení pro 6- až 8pólové
odpínače

GAX6000	Pro GA016A...GA040A..., GA063SA... a GA040D; □ 5 mm/0,2" ①	1	0,050
GAX6001	Pro GA030A... a GA063A...GA125A..., □ 7 mm/0,3" ②③	1	0,075

① Použijte prodlužovací hřídele GAX7...

② Pro oddělenou montáž použijte ovladače GAX66N... a prodlužovací hřídele GAX7...AN

③ Nelze používat s odpínačem GA160A...

Průběh spínání odpínačů GA (hlavní póly a pomocné kontakty)

		Průběh 0→1	0°	30°	60°	90°
GA016A...GA040A... - GA063SA...		60°				
Hlavní póly						
GAX1011A - GAX1011C		60°				
Pomocné kontakty (1Z+1V)						
1Z						
1V						
GAX1020A		40°				
Pomocné kontakty (2Z)						
GAX1110EA		Průběh 0→1		60°		
Pomocný kontakt (1VsP Z vypínací s předstihem oproti hlavním pólům)		Průběh 1→0		70°		
GA030A... a GA063A...GA125A..., GA160A		55°				
Hlavní póly						
GAX1011A - GAX1011C		45°				
Pomocné kontakty (1Z+1V)						
1Z						
1V						
GAX1020A		25°				
Pomocné kontakty (2Z)						
GAX1210EA		Průběh 0→1		55°		
Pomocný kontakt (1VsP Z vypínací s předstihem oproti hlavním pólům)		Průběh 1→0		65°		
		VYP		ZAP		

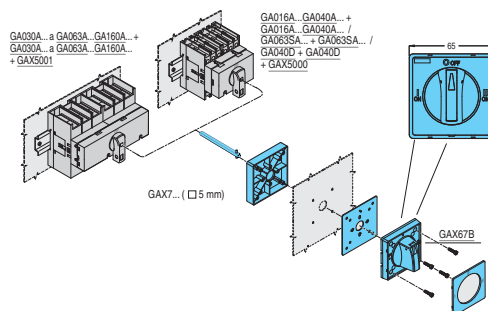
Provozní parametry pomocných kontaktů

- Smluvený tepelný proud I_{th}: 10 A
- Označení dle UL/CSA a IEC/EN/BS 60947-5-1: A600-Q600
- Uťahovací moment: 0,8 Nm/7,1 lb.in

Provozní parametry dalších přístrojů

- Uťahovací moment:
 - Svorky GAX31A/C-GAX33A/C: 1,8...2 Nm/16...18 lb.in
 - Svorky GAX32A/C-GAX34A/C: 5...6 Nm/45...54 lb.in
 - Připevnění GAX5000/1-GAX6000/1: 0,5 Nm/4,4 lb.in; prodlužovací hřídele s ovladačem: 0,8 Nm/7,1 lb.in

Přeměna provedení s přímým ovládáním na oddělenou montáž:



Certifikáty a standardy

Udělené certifikáty:

Typ	cULus dle UL 60947-4-1 / CSA C22.2 n°14		cULus dle UL98 / CSA C22.2 n°4		EAC
	●	—	●	—	
GAX1011A - GAX1011C	●	—	●	—	
GAX1110EA	●	—	●	—	
GAX1210EA	—	●	●	—	
GAX31A - GAX31C	●	—	●	—	
GAX32A - GAX32C	—	●	●	—	
GAX33A - GAX33C	●	—	●	—	
GAX34A - GAX34C	—	●	●	—	
GAX5000 - GAX6000	●	—	●	—	
GAX5001 - GAX6001	—	●	●	—	

● Získané certifikace.

V souladu se standardy: IEC/EN/BS 60947-1, IEC/EN/BS 60947-3, IEC/EN/BS 60947-5-1, UL 60947-4-1, UL98, CSA C22.2.

Průběh spínání odpínačů GA...D (hlavní póly a pomocné kontakty)

		Průběh 0→1	0°	30°	60°	90°
GA040D		60°				
Hlavní póly						
GA042040D		60°				
Současné spínání 4. přídavného pólu						
GAX1011A		60°				
Pomocné kontakty (1Z+1V)						
1Z						
1V						
GAX1020A		40°				
Pomocné kontakty (2Z)						
GAX1110EA		Průběh 0→1		60°		
Pomocný kontakt (1VsP Z vypínací s předstihem oproti hlavním pólům)		Průběh 1→0		70°		

Maximální kombinace

GA016A...GA040A... GA040D

Uspořádání a maximální počet přídavných bloků na odpínačích s přímým ovládáním.

1	1	1	—	1	GA016A... GA025A... GA032A... GA040A... GA040D	—	—	2	1	1	
1	1	2	—	—		—	1	—	1	1	1
1	1	1	—	1		—	—	1	1	1	1
1	1	1	1	—		—	—	—	2	1	1
1	1	2	—	—		—	—	1	1	1	1
1	1	2	—	—		—	—	—	2	1	1
1	1	—	—	—		—	—	—	—	1	1
1	1	—	—	1		—	—	—	—	1	1
1	1	—	—	—		—	—	—	—	1	1
1	1	—	—	—		—	—	—	—	1	1

1 GAX42040D lze použít pouze s typem GA040D.

GA063SA...

1	1	1	—	1	GA063SA...	—	—	2	1	1	
1	1	2	—	—		—	1	—	1	1	1
1	1	1	—	1		—	—	1	1	1	1
1	1	1	1	—		—	—	—	2	1	1
1	1	2	—	—		—	—	1	1	1	1
1	1	2	—	—		—	—	—	2	1	1
1	1	—	—	—		—	—	1	—	1	1
1	1	—	—	1		—	—	—	—	1	1
1	1	—	—	—		—	—	—	—	1	1
1	1	—	—	—		—	—	—	—	1	1

GA030A... a GA063A...GA160A...

—	—	1	—	1	GA030A... GA063A... GA080A... GA100A... GA125A... GA160A...1	—	—	2	—	—	
—	—	2	—	—		—	1	—	1	—	—
—	—	1	—	1		—	—	1	1	—	—
—	—	1	1	—		—	—	—	2	—	—
—	—	2	—	—		—	—	—	1	1	—
—	—	2	—	—		—	—	—	2	—	—
1	1	—	—	—		—	—	—	—	1	1
1	1	—	—	1		—	—	—	—	1	1
1	1	—	—	—		—	—	—	—	1	1
1	1	—	—	—		—	—	—	—	1	1

1 GA160A... může být vybaven jedním přídavným čtvrtým pólem (GAX42160A) z jedné strany a jednotkou pomocných kontaktů z druhé strany.

GA016C...GA040C a GA063SC

Uspořádání a maximální počet přídavných bloků na odpínačích s montáží na dveře.

1	1	1	1	GA016C GA025C GA032C GA040C GA063SC	—	—	1	1	1	
1	1	1	—		—	1	—	1	1	1
1	1	—	1		—	—	1	—	1	1
1	1	1	—		—	—	1	—	1	1
1	1	1	—		—	—	—	1	1	1
1	1	—	—		—	—	—	—	1	1

GA030C a GA063C...GA160C

—	—	1	1	GA030C GA063C GA080C GA100C GA125C GA160C	—	—	1	—	—	
—	—	1	—		—	1	—	1	—	—
1	1	—	1		—	—	—	—	—	—
—	—	1	—		—	—	—	—	1	1
—	—	1	—		—	—	—	1	—	—
1	1	—	—		—	—	—	—	1	1

Otočné ovladače



GAX61



GAX63



GAX66N



GAX68

novinka

- ❶ Pro odpínače GA...A..., GA040D a GD... je nutné samostatně objednat prodlužovací hřídel GAX7...
- ❷ Odpínače s ovladačem GA016C...GA040C a GA063SC se připevňují nacvaknutím.
- ❸ Objednejte zvlášť prodlužovací hřídel GAX7...AN a adaptér GAX60B.

Objednáací kód	Popis	Bale- ní	Hmot- nost
		ks	[kg]
PRO ODDĚLENOU MONTÁŽ, UZAMYKATELNÉ, IP65 (4X) Žluto-červené ovladače			
GAX61	Pro GA...A..., GA063SA..., GA...C, GA040D a GD... Připevnění šrouby. Ovladač s voličem, zapuštěná montáž ❶. □ 5 mm/0,2"	1	0,073
GAX62	Pro GA...A..., GA063SA..., GA...C, GA040D a GD... Připevnění šrouby. Ovladač s voličem, vystouplý ❶. □ 5 mm/0,2"	1	0,072
GAX63	Pro GA...A..., GA063SA..., GA016C...GA040C a GA063SC, GA040D a GD... Připevnění maticí. Ovladač s voličem, vystouplý ❶❷. □ 5 mm/0,2"	1	0,068
GAX63K	Pro GA...A..., GA063SA..., GA016C...GA040C a GA063SC, GA040D a GD... Připevnění maticí. Ovladač s voličem, vystouplý ❶❷. □ 5 mm/0,2", IP69K	1	0,068
GAX632	Pro GA...A..., GA063SA..., GA040D a GD... Připevnění maticí, nízký profil. Ovladač s voličem, vystouplý. □ 5 mm/0,2" ❶	1	0,057
GAX64	Pro GA...A..., GA063SA..., GA040D a GD... Připevnění maticí. Ovladač s voličem, vystouplý - uvolnitelný (požadavek UL508A) ❶. □ 5 mm/0,2"	1	0,064
GAX66N	Pro GA030A..., GA063A...GA160A... a GAX6001. Připevnění šrouby. Pistolový ovladač - uvolnitelný (požadavek UL 508A) ❶. □ 7 mm/0,3"	1	0,140
GAX68	Pro GA016A...GA063SA..., GA040D, GA016C...GA040 C, GD a GA063SC. Připevnění šrouby. Ovladač s voličem, nízký profil ❶. □ 5 mm/0,2"	1	0,060

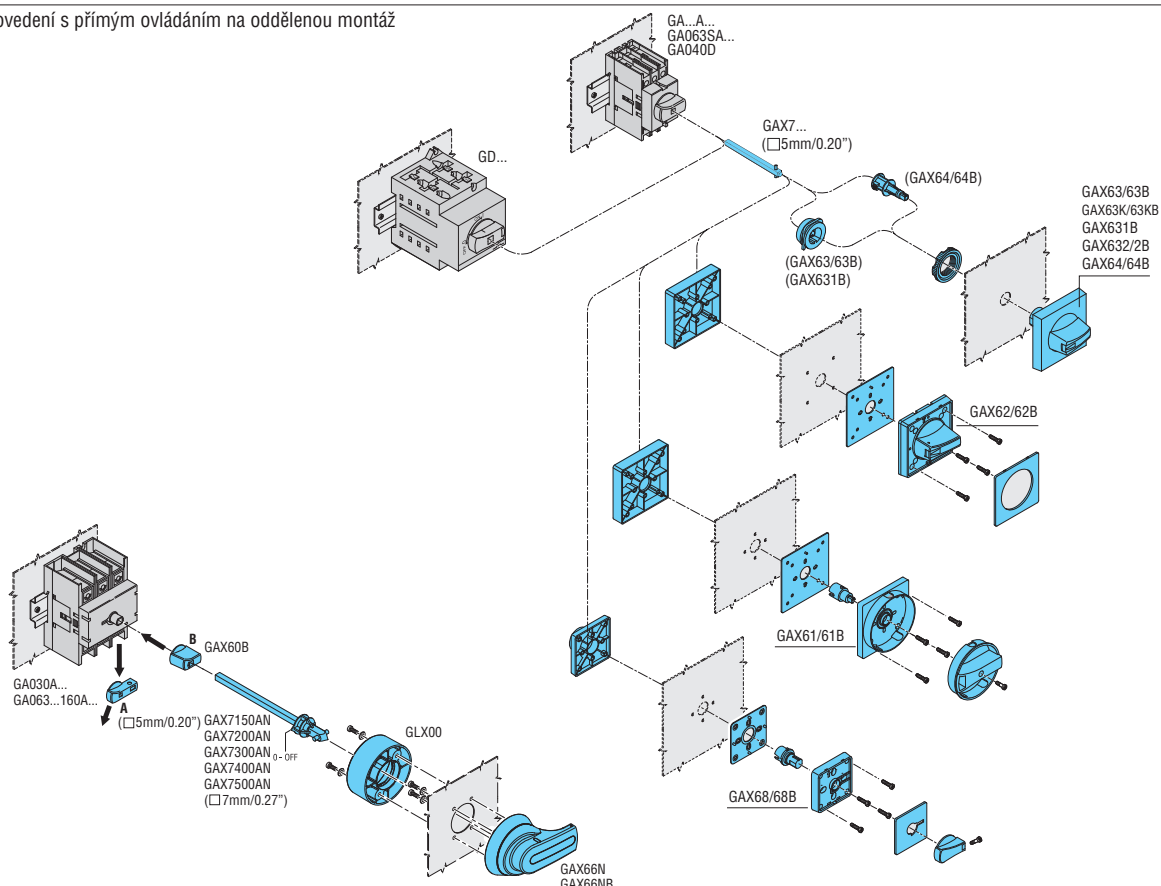
Obecná charakteristika a provozní parametry

- Výběr připevnění ovladače: maticí nebo šrouby
- Rozteče montáže ovladačů:
 - GAX61/61B-GAX62/62B-GAX67B: 36x36 mm/1,42x1,42" nebo 48x48 mm/1,89x1,89"
 - GAX66N/66NB: 28x40 mm/1,10x1,57"
 - GAX68/68B: 28x28 mm/1,10x1,10" nebo 36x36 mm/1,42x1,42"
- Kompatibilní se stávajícími otvory pro většinu běžně používaných typů
- 1 až 3 visací zámky o \varnothing 4...8 mm/0,16...0,31" pro všechny ovladače s výjimkou:
 - GAX68 pouze 1 visací zámek o \varnothing 4...8 mm/0,16...0,31"
 - GAX61 až 3 visací zámky o \varnothing 5...8 mm/0,20...0,31"
- Rozměry čelního štítiku:
 - GAX61/61B-GAX62/62B-GAX63/63B-GAX64/64B-GAX67/67B: 65x65 mm/2,56x2,56"
 - GAX66N/66NB: \varnothing 76 mm/2,99"
 - GAX68/68B: 48x48 mm/1,89x1,89"
- Uťahovací moment:
 - Montážní matice: 2,3 Nm/20,4 lb.in
 - GAX60B: 0,8 Nm/7 lb.in
 - GAX66N/66NB: 1,5 Nm/13,3 lb.in
 - Všechny ostatní: 0,8 Nm/7 lb.in
- Stupeň krytí pro všechny: IP65
- Stupeň krytí pro GAX66N/66NB: IP66, IP69K; pro UL/CSA najdete údaje na straně 12-16

Certifikáty a standardy

Viz tabulka na straně 12-16.

Přeměna provedení s přímým ovládním na oddělenou montáž



12 Odpínače a přepínače

Řada GA 16 A až 160 A
Příslušenství

Otočné ovladače



GAX61B



GAX63...B



GAX632B



GAX67B

- ❶ Pro odpínače GA...A..., GA040D a GD... je nutné samostatně objednat prodlužovací hřídel GAX7...
- ❷ Odpínače s ovladačem GA016C...GA040C a GA063SC se připevňují nacvaknutím.
- ❸ Objednejte zvlášť prodlužovací hřídel GAX7...AN a adaptér GAX60.

novinka

Objednávací kód	Popis	Balení	Hmotnost
		ks	[kg]
Černé			
GAX61B	Pro GA...A..., GA063SA..., GA...C, GA040D a GD... Připevnění šrouby. Ovladač s voličem, zapuštěná montáž ❶. □ 5 mm/0,2"	1	0,073
GAX62B	Pro GA...A..., GA063SA..., GA...C, GA040D a GD... Připevnění šrouby. Ovladač s voličem, vystuplý ❶. □ 5 mm/0,2"	1	0,072
GAX63B	Pro GA...A..., GA063SA..., GA016C...GA040C a GA063SC, GA040D a GD... Připevnění maticí. Ovladač s voličem, vystuplý ❶❷. □ 5 mm/0,2"	1	0,068
GAX63KB	Pro GA...A..., GA063SA..., GA016C...GA040C, GA040D, GD... a GA063SC. Připevnění maticí. Ovladač s voličem, vystuplý ❶❷. □ 5 mm/0,2", IP69K	1	0,068
GAX631B	Pro GA...A..., GA063SA..., GA016C...GA040C a GA063SC, GA040D a GD... Připevnění maticí. Ovladač s voličem, vystuplý uzamykatelný v poloze ZAP (UNI 9490 a UNI EN 12845) ❶❷. □ 5 mm/0,2"	1	0,074
GAX632B	Pro GA...A..., GA063SA..., GA040D a GD... Připevnění maticí, nízký profil. Ovladač s voličem, vystuplý. □ 5 mm/0,2" ❶	1	0,057
GAX64B	Pro GA...A..., GA063SA..., GA040D a GD... Připevnění maticí. Ovladač s voličem, vystuplý - uvolnitelný (požadavek UL508A) ❶. □ 5 mm/0,2"	1	0,064
GAX66NB	Pro GA030A..., GA063A...GA160A... a GAX6001. Připevnění šrouby. Pistolový ovladač - uvolnitelný (požadavek UL 508A) ❶. □ 7 mm/0,3"	1	0,140
GAX67B	Pro mechanické blokování GAX50... (I-O-II) ❶. □ 5 mm/0,2"	1	0,078
GAX68B	Pro GA016A...GA063SA..., GA040D, GA016C...GA040C, GA063SC a GD... Připevnění šrouby. Ovladač s voličem, nízký profil ❶. □ 5 mm/0,2"	1	0,060

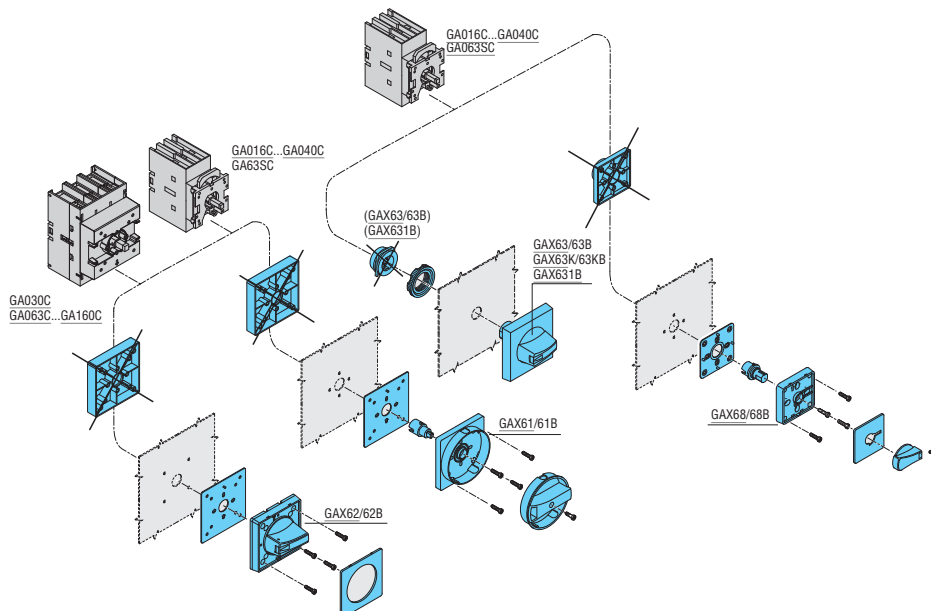
Obecná charakteristika a provozní parametry

- Výběr připevnění ovladače: maticí nebo šrouby
- Rozteče montáže ovladačů:
 - GAX61/61B-GAX62/62B-GAX67B: 36x36 mm/1,42x1,42" nebo 48x48 mm/1,89x1,89"
 - GAX66N/66NB: 28x40 mm/1,10x1,57"
 - GAX68/68B: 28x28 mm/1,10x1,10" nebo 36x36 mm/1,42x1,42"
- Kompatibilní se stávajícími otvory pro většinu běžně používaných typů
- 1 až 3 visací zámky o \varnothing 4...8 mm/0,16...0,31" pro všechny ovladače s výjimkou:
 - GAX68 pouze 1 visací zámek o \varnothing 4...8 mm/0,16...0,31"
 - GAX61 až 3 visací zámky o \varnothing 5...8 mm/0,20...0,31"
- Rozměry čelního štítku:
 - GAX61/61B-GAX62/62B-GAX63/63B-GAX64/64B-GAX67/67B: 65x65 mm/2,56x2,56"
 - GAX66N/66NB: \varnothing 76 mm/2,99"
 - GAX68/68B: 48x48 mm/1,89x1,89"
- Utahovací moment:
 - Montážní matice: 2,3 Nm/20,4 lb.in
 - GAX60B: 0,8 Nm/7 lb.in
 - GAX66N/66NB: 1,5 Nm/13,3 lb.in
 - Všechny ostatní: 0,8 Nm/7 lb.in
- Stupeň krytí pro všechny: IP65
- Stupeň krytí pro GAX66N/66NB: IP66, IP69K; pro UL/CSA najděte údaje na straně 12-16

Certifikáty a standardy

Viz tabulka na straně 12-16.

Provedení pro čelní montáž.



Prodlužovací hřídele Krytý svorek Držáky pojistek



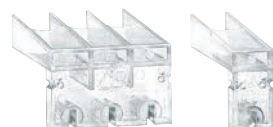
GAX7...



GAX7... AN



GAX18S0...



GAX8...



GAX391

Objednáací kód	Popis	Bale- ní	Hmot- nost
		ks	[kg]

Prodlužovací hřídele pro ovladače pro oddělenou montáž odpínačů GAX61...GAX64, GAX68, GAX61B...GAX64B, GAX67B, GAX68B a mechanické blokování GAX5000, GAX5001 a mechanické spřažení GAX6000

GAX7055	Délka 55 mm/2,16" □ 5 mm/0,2"	1	0,012
GAX7070	Délka 70 mm/2,75" □ 5 mm/0,2"	1	0,014
GAX7090	Délka 90 mm/3,54" □ 5 mm/0,2"	1	0,018
GAX7150	Délka 150 mm/5,90" □ 5 mm/0,2"	1	0,032
GAX7200	Délka 200 mm/7,87" □ 5 mm/0,2"	1	0,070
GAX7300	Délka 300 mm/11,81" □ 5 mm/0,2"	1	0,068
GAX7400	Délka 400 mm/15,75" □ 5 mm/0,2"	1	0,072
GAX7500	Délka 500 mm/19,68" □ 5 mm/0,2"	1	0,090

Prodlužovací hřídele pro ovladače pro oddělenou montáž odpínačů GAX66N, GAX66NB a mechanické spřažení GAX6001

GAX7150AN	Délka 150 mm/5,90" □ 7 mm/0,3"	1	0,090
GAX7200AN	Délka 200 mm/7,87" □ 7 mm/0,3"	1	0,112
GAX7300AN	Délka 300 mm/11,81" □ 7 mm/0,3"	1	0,160
GAX7400AN	Délka 400 mm/15,74" □ 7 mm/0,3"	1	0,200
GAX7500AN	Délka 500 mm/19,68" □ 7 mm/0,3"	1	0,250

Adaptér pro ovladače GAX66N a GAX66NB

GAX60B	Adaptér □ 7 mm/0,3" pro GA030A...GA160A...	1	0,010
---------------	--	---	-------

Příslušenství pro prodlužovací hřídele

GLX00	Naváděcí kroužek hřídele	1	0,040
--------------	--------------------------	---	-------

Držák prodlužovací hřídele

GAX18S05	□ 5 mm/0,2"	1	0,160
GAX18S07	□ 7 mm/0,27"	1	0,160

Sady 2 jednopólových krytů svorek pro čtvrté póly

GAX81	Pro GAX42040A, GAX42063SA, GAX42063SC, GAX42040C, GAX42040D, GAX41040A, GAX41040C a GAX41063SA	1	0,009
GAX82	Pro GAX42063A...GAX42160A, GAX42063C...GAX42160C, GAX41125A a GAX41125C	1	0,012

Sady 2 třípólových krytů svorek pro odpínače

GAX83	Pro GA016A...GA040A..., GA063SA..., GA016C...GA063C, GA063SC a GA040D	1	0,011
GAX84	Pro GA030A...GA160A..., GA030C...GA160C	1	0,030

Držák pojistek pro odpínače

GAX391	Pro GA016A...GA032A... Vhodné pro pojistky 10,3x38	1	0,132
GAX391UL	Pro GA016A...GA025A... Vhodné pro pojistky Class CC	1	0,135

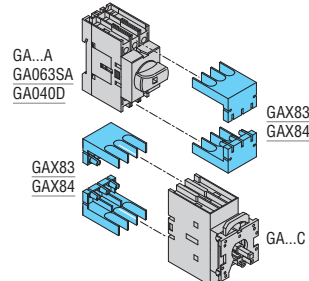
❶ Další délky na vyžádání.

Provozní parametry držáku pojistek

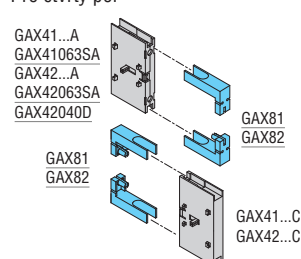
- Jmenovité izolační napětí U_i : 1000 V
- Jmenovité impulzní výdržné napětí U_{imp} : 8 kV
- Držák pojistek se připojuje přímo na odpínač
- Přístup k pojistkám je umožněn pouze ve vypnuté poloze odpínače

Krytý svorek

Pro odpínače



Pro čtvrtý pól



Certifikáty a standardy

Udělené certifikáty:

Typ	cULus dle UL 60947-4-1 / CSA C22.2 n°60947-4-1	cULus dle UL 98 / CSA C22.2 n°4	EAC
GAX61-GAX61B	●	●	●
GAX62-GAX62B	●	●	●
GAX63-GAX63B	●	●	●
GAX631B	—	—	●
GAX632-GAX632B	●	●	●
GAX64-GAX64B	●	●	●
GAX66N-GAX66NB	—	●	●
GAX67B	●	●	●
GAX68-GAX68B	●	—	●
GAX60B	—	●	●
GAX7055...GAX7500	●	●	●
GAX7150AN...GAX7300AN	—	●	●
GAX81-GAX83	●	—	●
GAX82-GAX84	—	●	●
GAX391	—	—	●
GAX391UL	●	—	—

● Získané certifikace.

POZNÁMKA: typy GAX61/61B, GAX62/62B, GAX63/63B, GAX632/2B, GAX64/64B, GAX68/68B, GX67 jsou UL/CSA Typ 1, 2, 3R, 12, 12K, 4, 4X pro externí použití, když se používají s typy GA016...40 A/C, GA040D a GA063SA. Typy GAX61/61B, GAX62/62B, GAX63/63B, GAX632/2B, GAX64/64B, GAX66/66B, GX67 jsou UL/CSA Typ 1, 3R, 12, 12K, 4, 4X pro externí použití, když se používají s typy GA030A/C a GA063...GA125A/C.

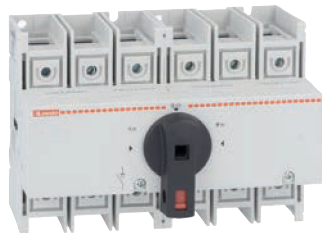
V souladu se standardy: IEC/EN/BS 60947-1, IEC/EN/BS 60947-3, UL60947-4-1, UL98, CSA C22.2.

Smontované odpínače

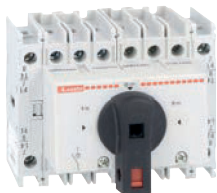


GA025...063...ET6

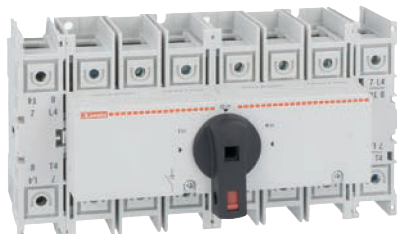
novinka



GA080...160ET6



GA025...063...ET8



GA080...160ET8

Odpínače v sadě s prodloužením hřídele, dveřní spojkou a krytem svorek

novinka



GA...A...K...

Objednávací kód	Smluvený smluvený proud I _{th}	Jmenovitý provozní proud I _e	Balení	Hmotnost
	AC21A (≤ 690 V)	AC22A (≤ 690 V) AC23A (≤ 400 V)		
	[A]	[A]	ks	[kg]

Třípólová provedení				
GA025ET6	25	25	1	0,350
GA040ET6	40	40	1	0,350
GA063SAET6	63	45	1	0,350
GA080ET6	80	80	1	0,881
GA125ET6	125	125	1	0,881
GA160ET6	160	125	1	0,881
Čtyřpólová provedení				
GA025ET8	25	25	1	1,250
GA040ET8	40	40	1	1,250
GA063SAET8	63	45	1	1,250
GA080ET8	80	80	1	1,133
GA125ET8	125	125	1	1,133
GA160ET8	160	125	1	1,133

Komponenty

Odpínač	Čtvrtý pól	Mechanické blokování
2 x GA025A	-	GAX5000
2 x GA040A	-	GAX5000
2 x GA063SA	-	GAX5000
2 x GA080A	-	GAX5001
2 x GA125A	-	GAX5001
2 x GA160A	-	GAX5001
2 x GA025A	2 x GAX42040A	GAX5000
2 x GA040A	2 x GAX42040A	GAX5000
2 x GA063SA	2 x GAX42063SA	GAX5000
2 x GA080A	2 x GAX42080A	GAX5001
2 x GA125A	2 x GAX42125A	GAX5001
2 x GA160A	2 x GAX42160A	GAX5001

Objednávací kód	Smluvený smluvený proud I _{th}	Jmenovitý provozní proud I _e	Počet pólů	Balení	Hmotnost
	AC21A (≤ 690 V)	AC22A (≤ 690 V) AC23A (≤ 400 V)			
	[A]	[A]	ks	ks	[kg]

Třípólová provedení					
GA025AK30063	25	25	3P	1	0,302
GA040AK30063	40	40	3P	1	0,302
GA063SAK30063	63	45	3P	1	0,302
Čtyřpólová provedení					
GA025AK30063T4	25	25	4P	1	0,356
GA040AK30063T4	40	40	4P	1	0,356
GA063SAK30063T4	63	45	4P	1	0,356

Komponenty

Odpínač	Čtvrtý pól	Kryt svorek	
		3P	1P
GA025A	-	GAX83	-
GA040A	-	GAX83	-
GA063SA	-	GAX83	-
GA025A	GAX42040A	GAX83	GAX81
GA040A	GAX42040A	GAX83	GAX81
GA063SA	GAX42063SA	GAX83	GAX81

- Prodlužovací hřídel 300 mm: GAX7300
- Žluto-červený ovladač pro dveřní spojku: GAX63
- 2dílná sada krytů svorek pro přívodní svorky i vývodní svorky

Prázdné plastové kryty IP65 dle IEC/EN



GAZ1

GAZ2



GAZ3



GAX30

Objednáací kód	Popis	Bale- ní	Hmot- nost
		ks	[kg]

Pro odpínače

Se žluto-červeným ovladačem, včetně prodlužovací hřídele

GAZ1	Pro GA016A...GA040A.../D	1	0,320
-------------	--------------------------	---	-------

GAZ2	Pro GA063SA..., GA030A... a GA063A...GA100A...	1	0,780
-------------	--	---	-------

GAZ3	Pro GA125A...GA160A...	1	1,900
-------------	------------------------	---	-------

S černým ovladačem, včetně prodlužovací hřídele

GAZ1B	Pro GA016A...GA040A.../D	1	0,320
--------------	--------------------------	---	-------

GAZ2B	Pro GA063SA..., GA030A... a GA063A...GA100 A	1	0,730
--------------	--	---	-------

GAZ3B	Pro GA125A...GA160A...	1	1,900
--------------	------------------------	---	-------

Příslušenství

GAX30	Sada pro připevnění stíněného kabelu pro GAZ1 a GAZ1B	1	0,083
--------------	---	---	-------

Prázdné kryty se dodávají s následujícím příslušenstvím:

Kryt	GAZ1 GAZ1B	GAZ2 GAZ2B	GAZ3 GAZ3B
Žluto-červený ovladač	GAX61	GAX61	GAX61
Černý ovladač	GAX61B	GAX61B	GAX61B
Prodlužovací hřídel	1	1	1
Nulová svorka	1	1	-
Uzemňovací svorka	1	1	-

Obecná charakteristika

- Materiál krytu: ABS
- Uzamykatelné ovladače
- Plombovatelné kryty
- Uťahovací moment pro šroubky víka:
 - GAZ1...: 1,3 Nm/16 lb.in
 - GAZ2... a GAZ3...: 1,3 Nm/16 lb.in
- Stupeň krytí: IP65
- Kabelové vstupy:
 - typy GAZ1...: předlisované otvory PG16/M25 a PG13.5/M20
 - typy GAZ2...: předlisované otvory PG16/M25 a PG29/M32
 - typy GAZ3...: hladký povrch, otvory může vyvrtat zákazník

Certifikáty a standardy

Udělené certifikáty: EAC.

V souladu se standardy: IEC/EN/BS 60947-3, IEC/EN/BS 60947-1.

Prázdné plastové kryty Typ 4/4X dle UL/CSA



GAZ1UL



GAZ2UL



GAX30

Objednáací kód	Popis	Bale- ní	Hmot- nost
		ks	[kg]

Pro odpínače

Se žluto-červeným ovladačem, včetně prodlužovací hřídele

GAZ1UL	Pro GA016A...GA040A... a GA040D	1	0,320
---------------	---------------------------------	---	-------

GAZ2UL	Pro GA063SA...	1	0,730
---------------	----------------	---	-------

S černým ovladačem, včetně prodlužovací hřídele

GAZ1BUL	Pro GA016A...GA040A... a GA040D	1	0,320
----------------	---------------------------------	---	-------

GAZ2BUL	Pro GA063SA...	1	0,730
----------------	----------------	---	-------

Příslušenství

GAX30	Sada pro připevnění stíněného kabelu pro GAZ1UL a GAZ1BUL	1	0,083
--------------	---	---	-------

Prázdné kryty se dodávají s následujícím příslušenstvím:

Kryt	GAZ1UL GAZ1BUL	GAZ2UL GAZ2BUL
Žluto-červený ovladač	GAX61	GAX61
Černý ovladač	GAX61B	GAX61B
Prodlužovací hřídel	1	1
Nulová svorka	1	1
Uzemňovací svorka	1	1

Obecná charakteristika

- Materiál krytu: polykarbonát
- Uzamykatelné ovladače
- Plombovatelné kryty
- Uťahovací moment pro šroubky víka:
 - GAZ1...UL: 1,3 Nm/16 lb.in
 - GAZ2...UL: 1,3 Nm/16 lb.in
- Stupeň krytí: IP65; Typ 4/4X dle UL/CSA
- Kabelové vstupy:
 - typy GAZ1...UL: předlisované otvory PG16/M25 a PG13.5/M20
 - typy GAZ2...UL: předlisované otvory PG16/M25 a PG29/M32 předlisované

Certifikáty a standardy

Udělené certifikáty: cULus pro typy GAZ1...UL a GAZ2...UL; EAC pro všechny.

V souladu se standardy: IEC/EN/BS 60947-3, IEC/EN/BS 60947-1, UL60947-4-1 a CSA C22.2 n°60947-4-1.

12 Odpínače a přepínače

Řada GA 16 A až 160 A

Odpínače v plastovém krytu

IP65 dle IEC/EN v plastovém krytu



GAZ016...GAZ040...



GAZ063...100C



GAZ125... GAZ160...

Objednáací kód	Smluvený tepelný proud I _{th} AC21A (≤ 690 V)	Jmenovitý provozní proud I _e AC23B (≤ 400 V)	AC23B (≤ 500 V)	Bale- ní	Hmot- nost
	[A]	[A]	[A]	ks	[kg]

TŘÍPÓLOVÉ Se žluto-červeným ovladačem

GAZ016	16	16	16	1	0,450
GAZ025	25	25	25	1	0,450
GAZ032	32	32	25	1	0,450
GAZ040	40	40	25	1	0,450
GAZ063SA	63	45	25	1	0,870
GAZ063C	63	63	63	1	1,220
GAZ080C	80	80	63	1	1,220
GAZ100C	100	100	80	1	1,220
GAZ125	125	125	100	1	2,220
GAZ160	160	125	100	1	2,220

TŘÍPÓLOVÉ S černým ovladačem

GAZ016B	16	16	16	1	0,450
GAZ025B	25	25	25	1	0,450
GAZ032B	32	32	25	1	0,450
GAZ040B	40	40	25	1	0,450
GAZ063SAB	63	45	25	1	0,870
GAZ063CB	63	63	63	1	1,220
GAZ080CB	80	80	63	1	1,220
GAZ100CB	100	100	80	1	1,220
GAZ125B	125	125	100	1	2,220
GAZ160B	160	125	100	1	2,220

ČTYŘPÓLOVÉ Se žluto-červeným ovladačem

GAZ016T4	16	16	16	1	0,550
GAZ032T4	32	32	25	1	0,550
GAZ040T4	40	40	25	1	0,550
GAZ063SAT4	63	45	25	1	0,780
GAZ063CT4	63	63	63	1	1,250
GAZ100CT4	100	100	80	1	1,250
GAZ125T4	125	125	100	1	2,500
GAZ160T4	160	125	100	1	2,500

ČTYŘPÓLOVÉ S černým ovladačem

GAZ016T4B	16	16	16	1	0,550
GAZ032T4B	32	32	25	1	0,550
GAZ040T4B	40	40	25	1	0,550
GAZ063SAT4B	63	45	25	1	0,780
GAZ063CT4B	63	63	63	1	1,250
GAZ100CT4B	100	100	80	1	1,250
GAZ125T4B	125	125	100	1	2,500
GAZ160T4B	160	125	100	1	2,500

Obecná charakteristika

- Materiál krytu: ABS
- Pro čtyřpólové provedení přidejte k odpínači příslušný čtvrtý pól GAX42...A a nainstalujte ho na 3pólové provedení
- Možnost dodatečné montáže příslušenství:
 - GAX30 pro zajištění nepřerušení stíněného kabelu (např. u statických měničů)
 - GAZ016...GAZ040...: 1 jednotka kontaktů na pravé a levé straně odpínače, pokud není již nainstalován přídatný čtvrtý pól
 - Ostatní typy: 2 jednotky kontaktů na pravé a levé straně odpínače, pokud není již nainstalován přídatný čtvrtý pól
 - GAZ125...GAZ160...: pokud je vyžadována nějaká uzemňovací svorka a/nebo nulová svorka, objednejte zvlášť typy GAX3... uvedené na straně 12-11
- Uzamykatelné ovladače
- Plombovatelné kryty

Komponenty

Kryt	Odpínač	Ovladač obsažený v GAZ...
GAZ1	GA016A	GAX61
GAZ1	GA025A	GAX61
GAZ1	GA032A	GAX61
GAZ1	GA040A	GAX61
GAZ2	GA063SA	GAX61
GAZ2	GA063A	GAX61
GAZ2	GA080A	GAX61
GAZ2	GA100 A	GAX61
GAZ3	GA125A	GAX61
GAZ3	GA160A	GAX61

GAZ1B	GA016A	GAX61B
GAZ1B	GA025A	GAX61B
GAZ1B	GA032A	GAX61B
GAZ1B	GA040A	GAX61B
GAZ2B	GA063SA	GAX61B
GAZ2B	GA063A	GAX61B
GAZ2B	GA080A	GAX61B
GAZ2B	GA100 A	GAX61B
GAZ3B	GA125A	GAX61B
GAZ3B	GA160A	GAX61B

Kryt	Odpínač	Čtvrtý pól	Ovladač
GAZ1	GA016A	GAX42040A	GAX61
GAZ1	GA032A	GAX42040A	GAX61
GAZ1	GA040A	GAX42040A	GAX61
GAZ2	GA063SA	GAX42063SA	GAX61
GAZ2	GA063A	GAX42063A	GAX61
GAZ2	GA100 A	GAX42100A	GAX61
GAZ3	GA125A	GAX42125A	GAX61
GAZ3	GA160A	GAX42160A	GAX61

GAZ1B	GA016A	GAX42040A	GAX61B
GAZ1B	GA032A	GAX42040A	GAX61B
GAZ1B	GA040A	GAX42040A	GAX61B
GAZ2B	GA063SA	GAX42063SA	GAX61B
GAZ2B	GA063A	GAX42063A	GAX61B
GAZ2B	GA100 A	GAX42100A	GAX61B
GAZ3B	GA125A	GAX42125A	GAX61B
GAZ3B	GA160A	GAX42160A	GAX61B

- Uťahovací moment pro šroubky víka:
 - typy GAZ016...GAZ040...: 1,3 Nm/16 lb.in
 - ostatní typy: 1,3 Nm/16 lb.in
- Stupeň krytí: IP65
- Kabelové vstupy:
 - typy GAZ016... GAZ040...: předlisované otvory PG16/M25 a PG13.5/M20
 - typy GAZ063SA...GAZ100...: předlisované otvory PG16/M25 a PG29/M32
 - typy GAZ125... GAZ160...: hladký povrch, otvory může vyvrtat zákazník

Certifikáty a standardy

Udělené certifikáty: cULus (ne pro GAZ160), EAC.
V souladu se standardy: IEC/EN/BS 60947-3, IEC/EN/BS 60947-1.

12 Odpínače a přepínače

Řada GA 16 A až 125 A

Odpínače v plastovém krytu

Typ 4/4X dle UL/CSA v plastovém krytu



GAZ016...GAZ040...UL



GAZ063SAUL



GAZ063UL - GAZ125UL

Objednávací kód	Smluvný tepelný proud I _{th} AC21A (≤ 690 V)	Jmenovitý provozní proud I _e		Bale- ní	Hmot- nost
		AC23B (≤ 400 V)	AC23B (≤ 500 V)		
	[A]	[A]	[A]	ks	[kg]

TŘÍPÓLOVÉ
Se žluto-červeným ovladačem

GAZ016UL	16	16	16	1	0,450
GAZ025UL	25	25	25	1	0,450
GAZ032UL	32	32	25	1	0,450
GAZ040UL	40	40	25	1	0,450
GAZ063SAUL	63	45	25	1	0,870
GAZ063UL	63	63	63	1	1,220
GAZ080UL	80	80	63	1	2,220
GAZ100UL	100	100	80	1	2,220
GAZ125UL	125	125	100	1	2,220

TŘÍPÓLOVÉ
S černým ovladačem

GAZ016BUL	16	16	16	1	0,450
GAZ025BUL	25	25	25	1	0,450
GAZ032BUL	32	32	25	1	0,450
GAZ040BUL	40	40	25	1	0,450
GAZ063SABUL	63	45	25	1	0,870
GAZ063BUL	63	63	63	1	1,220
GAZ080BUL	80	80	63	1	2,220
GAZ100BUL	100	100	80	1	2,220
GAZ125BUL	125	125	100	1	2,220

ČTYŘPÓLOVÉ
Se žluto-červeným ovladačem

GAZ016T4UL	16	16	16	1	0,550
GAZ032T4UL	32	32	25	1	0,550
GAZ063T4UL	63	63	63	1	1,150
GAZ100T4UL	100	100	80	1	2,500
GAZ125T4UL	125	125	100	1	2,500

ČTYŘPÓLOVÉ
S černým ovladačem

GAZ016T4BUL	16	16	16	1	0,550
GAZ032T4BUL	32	32	25	1	0,550
GAZ063T4BUL	63	63	63	1	1,150
GAZ100T4BUL	100	100	80	1	2,500
GAZ125T4BUL	125	125	100	1	2,500

Obecná charakteristika

- Materiál krytu: polykarbonát
- Pro čtyřpólové provedení přidejte k odpínači příslušný čtvrtý pól GAX4...A a nainstalujte ho na třípólové provedení s příponou UL
- Možnost dodatečné montáže příslušenství:
 - GAX30 pro zajištění nepřerušování stíněného kabelu (např. u statických měničů)
 - GAZ016...GAZ040...: 1 jednotka kontaktů na pravé a levé straně odpínače, pokud není již nainstalován přídavný čtvrtý pól
 - Ostatní typy: 2 jednotky kontaktů na pravé a levé straně odpínače, pokud není již nainstalován přídavný čtvrtý pól
- Uzamykatelné ovladače
- Plombovatelné kryty
- Ůtahovací moment pro šrouby víka:
 - GAZ016...GAZ040...UL: 1,3 Nm/16 lb.in

Komponenty

Kryt	Odpínač	Ovladač obsažený v GAZ...
GAZ1UL	GA016A	GAX61
GAZ1UL	GA025A	GAX61
GAZ1UL	GA032A	GAX61
GAZ1UL	GA040A	GAX61
GAZ2UL	GA063SA	GAX61
GAZ3 ①	GA063A	GAX61
GAZ3 ①	GA080A	GAX61
GAZ3 ①	GA100 A	GAX61
GAZ3 ①	GA125A	GAX61

GAZ1BUL	GA016A	GAX61B
GAZ1BUL	GA025A	GAX61B
GAZ1BUL	GA032A	GAX61B
GAZ1BUL	GA040A	GAX61B
GAZ2BUL	GA063SA	GAX61B
GAZ3B ①	GA063A	GAX61B
GAZ3B ①	GA080A	GAX61B
GAZ3B ①	GA100 A	GAX61B
GAZ3B ①	GA125A	GAX61B

Kryt	Odpínač	Čtvrtý pól	Ovladač
GAZ1UL	GA016A	GAX42040A	GAX61
GAZ1UL	GA032A	GAX42040A	GAX61
GAZ3 ①	GA063A	GAX42063A	GAX61
GAZ3 ①	GA100 A	GAX42100A	GAX61
GAZ3 ①	GA125A	GAX42125A	GAX61

GAZ1BUL	GA016A	GAX42040A	GAX61B
GAZ1BUL	GA032A	GAX42040A	GAX61B
GAZ3B ①	GA063A	GAX42063A	GAX61B
GAZ3B ①	GA100 A	GAX42100A	GAX61B
GAZ3B ①	GA125A	GAX42125A	GAX61B

① Pro více informací se obraťte na technickou podporu; kontakt viz vnitřní strana obálky.

- Ostatní typy: 1,3 Nm/16 lb.in
- Stupeň krytí: IP65; UL/CSA Typ 4/4X
- Kabelové vstupy:
 - typy GAZ016...GAZ040...UL: předlisované otvory PG16/M25 a PG13.5/M20
 - typy GAZ063SA...UL: předlisované otvory PG16/M25 a PG29/M32
 - typy GAZ063...GAZ125...UL: hladký povrch, otvory může vyvrtat zákazník

Certifikáty a standardy

Udělené certifikáty: cULus pro typy GAZ016... GAZ125...UL, GAZ1...UL a GAZ2...UL; EAC.
V souladu se standardy: IEC/EN/BS 60947-3, IEC/EN/BS 60947-1, UL60947-4-1 a CSA C22.2 n°60947-4-1 (až do GAZ063SA...), UL98 a CSA C22.2 n°4 (pro všechny ostatní).

12 Odpínače a přepínače

Řada GA 16 A až 160 A

Přepínače v plastovém krytu

Typ 4/4X dle UL/CSA v plastovém krytu



GAZ025E...GAZ063SAE...



GAZ080E...
GAZ160E...

Objednáací kód	Smluvený tepelný proud I _{th}		Jmenovitý provozní proud I _e		Bale- ní	Hmot- nost
	AC21A (≤ 690 V)	AC23B (≤ 400 V)	AC23B (≤ 500 V)			
	[A]	[A]	[A]		ks	[kg]

Třípólové přepínače vedení I-O-II, černý ovladač						
GAZ025ET6	25	25	25	1	1,060	
GAZ040ET6	40	40	25	1	1,060	
GAZ063SAET6	63	45	25	1	1,070	
GAZ080ET6	80	80	63	1	2,950	
GAZ125ET6	125	125	100	1	2,950	
GAZ160ET6	160	125	100	1	2,950	

Čtyřpólové přepínače vedení I-O-II, černý ovladač						
GAZ025ET8	25	25	25	1	1,060	
GAZ040ET8	40	40	25	1	1,060	
GAZ063SAET8	63	45	25	1	1,070	
GAZ080ET8	80	80	63	1	2,950	
GAZ125ET8	125	125	100	1	2,950	
GAZ160ET8	160	125	100	1	2,950	

Jmenovité hodnoty dle UL/CSA

Typ	Jednofázové [HP]		Třífázové [HP]				Obecné použití při 600 V AC [A]	Zkratový proud při 600 V AC [kA]	Max. velikost pojistek při 600 V [A]
	120 V	240 V	200-208 V	240 V	480 V	600 V			
GAZ016...	1	2	5	5	10	10	16	5	RK5 - 20 A
GAZ025...	1½	3	7½	7½	15	20	25	5	RK5 - 30 A
GAZ032...	2	5	10	10	20	20	32	5	RK5 - 35 A
GAZ040...	2	5	10	15	20	25	40	5	RK5 - 45 A
GAZ063S...	2	7½	10	15	30	30	60	5	RK5 - 45 A

POZNÁMKA: Výše uvedené jmenovité hodnoty platí pro typy GAZ016 - GAZ063S...UL dle UL508 a CSA 22.2 n°14.

Typ	Jednofázové [HP]		Třífázové [HP]				Obecné použití při 600 V AC [A]	Zkratový proud při 600 V AC [kA]	Max. velikost pojistek při 600 V [A]
	120 V	240 V	200-208 V ^②	240 V	480 V	600 V			
① GAZ063C...	3	7½	20	20	40	40	60	10	100
GAZ080...	3	10	25	25	40	40	100	10	100
GAZ100...	5	10	30	30	50	50	100	10	100
GAZ125...	7½	10	30	30	60	60	100	10	100

POZNÁMKA: Výše uvedené jmenovité hodnoty platí pro typy GAZ063C - GAZ125... dle UL98 a CSA C22.2 n°4.

① Nižší jmenovité hodnoty ve stejné kategorii UL/CSA jsou k dispozici na vyžádání pro objednávky určitých objemů.
Pro informace se obraťte na technickou podporu; kontakt viz vnitřní strana obálky.

② Hodnota napětí není v normách UL98 / CSA 22.2 n°4 zohledněna.

Komponenty

Kryt	Odpínače	Mechanické blokování	Ovladač
GAZUL ^①	2x GA025A	GAX5000	GAX67B
GAZUL ^①	2x GA040A	GAX5000	GAX67B
GAZUL ^①	2x GA063SA	GAX5000	GAX67B
GAZ3 ^①	2x GA080A	GAX5001	GAX67B
GAZ3 ^①	2x GA125A	GAX5001	GAX67B
GAZ3 ^①	2x GA160A	GAX5001	GAX67B
Kryt	Odpínače	Mechanické blokování	Ovladač
GAZUL ^①	2x GA025A + 2x GAX42040A	GAX5000	GAX67B
GAZUL ^①	2x GA040A + 2x GAX42040A	GAX5000	GAX67B
GAZUL ^①	2x GA063SA + 2x GAX42063SA	GAX5000	GAX67B
GAZ3 ^①	2x GA080A + 2x GAX42080A	GAX5001	GAX67B
GAZ3 ^①	2x GA125A + 2x GAX42125A	GAX5001	GAX67B
GAZ3 ^①	2x GA160A + 2x GAX42160A	GAX5001	GAX67B

① Pro více informací se obraťte na technickou podporu; kontakt viz vnitřní strana obálky.

Obecná charakteristika

- Materiál krytu: polykarbonát
- Možnost dodatečné montáže příslušenství:
 - 2 jednotky kontaktů na pravé a levé straně u typů GAZ...ET6
 - 1 jednotka kontaktů na pravé a levé straně u typů GAZ...ET8
- Uzamykatelný ovladač včetně prodlužovací hřídele
- Uzemňovací a nulové svorky
- Plombovatelný kryt
- Utahovací moment pro šroubky víka: 1,3 Nm/16 lb.in
- Stupeň krytí: IP65; UL/CSA Typ 4/4X
- Kabelové vstupy:
 - typy GAZ025...GAZ063SA...: předlisované otvory PG16/M25 a PG29/M32
 - typy GAZ080... a GAZ160...: hladký povrch, otvory může vyvrtat zákazník

Certifikáty a standardy

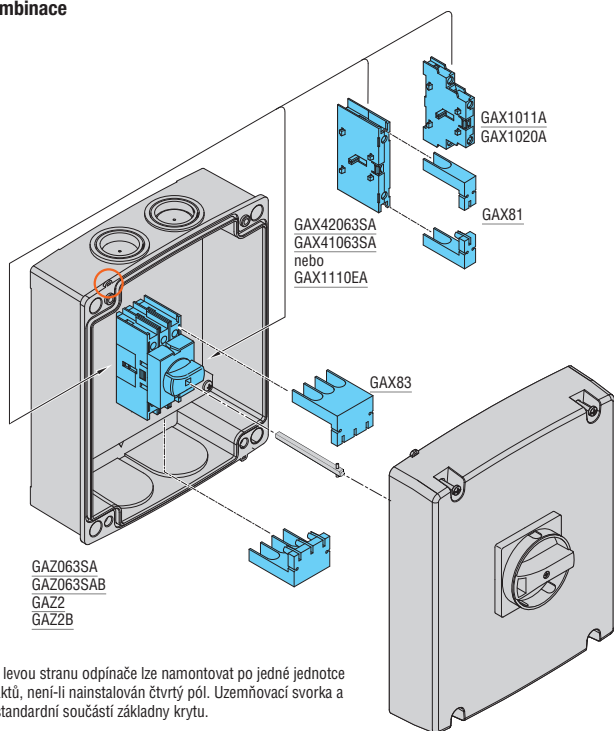
Udělené certifikáty: cULus (s výjimkou GAZ160E...), EAC.
V souladu se standardy: IEC/EN/BS 60947-3, IEC/EN/BS 60947-1, UL60947-4-1 a CSA C22.2 n°60947-4-1 (up to GAZ063SA...), UL98 a CSA C22.2 n°4 (pro všechny ostatní kromě GAZ160E...).

12 Odpínače a přepínače

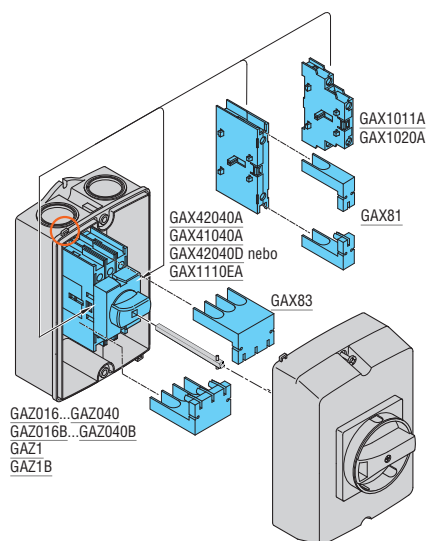
Řada GA 16 A až 160 A.

Přepínače v plastovém krytu

Maximální kombinace Kryty

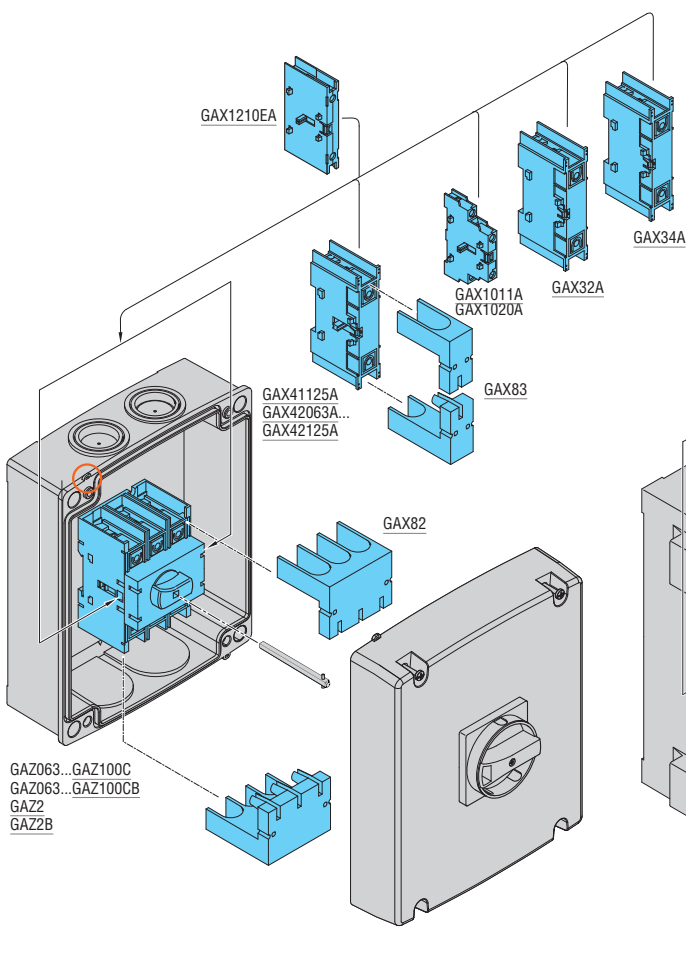
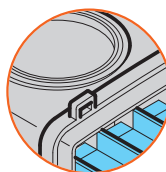


Na pravou a/nebo levou stranu odpínače lze namontovat po jedné jednotce pomocných kontaktů, není-li nainstalován čtvrtý pól. Uzemňovací svorka a nulová svorka je standardní součástí základny krytu.

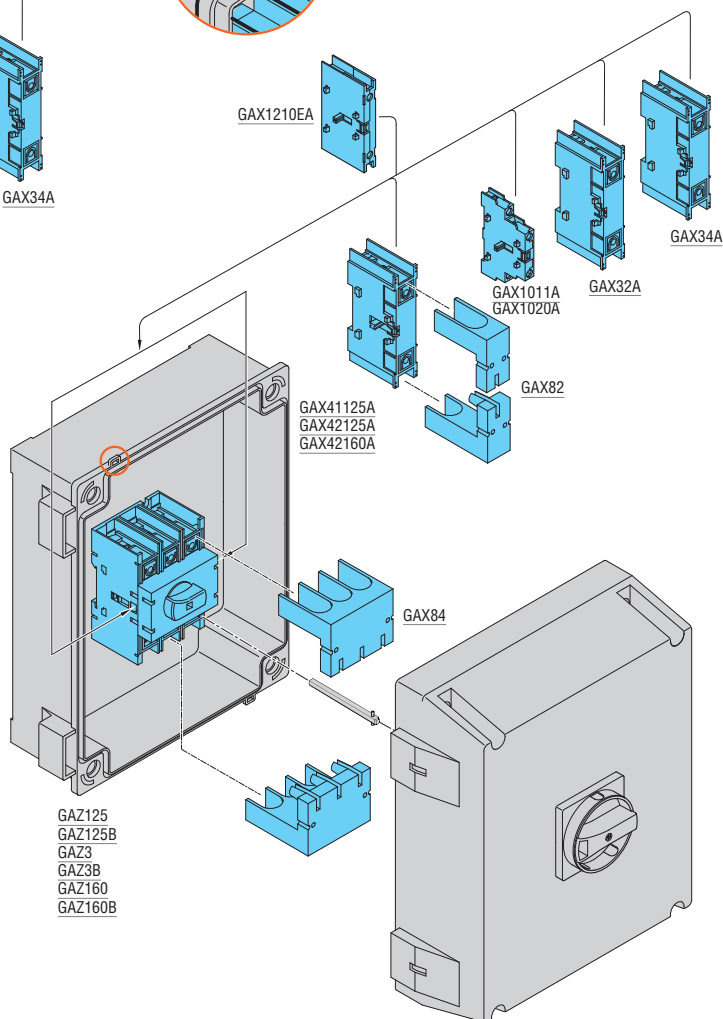


Na pravou a/nebo levou stranu odpínače lze namontovat jednu jednotku pomocných kontaktů, není-li nainstalován čtvrtý pól. Uzemňovací svorka a nulová svorka je standardní součástí základny krytu.

Plombovací očko



GAZ063...GAZ100C
GAZ063...GAZ100CB
GAZ2
GAZ2B



GAZ125
GAZ125B
GAZ3
GAZ3B
GAZ160
GAZ160B

Na pravou a/nebo levou stranu odpínače lze namontovat dvě jednotky pomocných kontaktů, není-li nainstalován čtvrtý pól. Uzemňovací svorka a nulová svorka jsou standardní součástí základny krytu. Pokud jsou nutné nějaké uzemňovací a/nebo nulové svorky, je třeba objednat typ GAX3...

12 Odpínače a přepínače

Řada GA 16 A až 160 A

Odpínače v kovovém krytu

IP65 dle IEC/EN v kovovém krytu



GAZM016...GAZM100...



GAZM125...GAZM160...

Objednáací kód	Smluvený tepelný proud I _{th} AC21A (≤ 690 V)	Jmenovitý provozní proud I _e AC23B (≤ 400 V)	Jmenovitý provozní proud I _e AC23B (≤ 500 V)	Bale- ní	Hmot- nost
	[A]	[A]	[A]	ks	[kg]

TŘÍPÓLOVÉ Se žluto-červeným ovladačem

GAZM016	16	16	16	1	2,150
GAZM025	25	25	25	1	2,150
GAZM032	32	32	25	1	2,150
GAZM040	40	40	25	1	2,150
GAZM063SA	63	45	25	1	2,150
GAZM063	63	63	63	1	2,380
GAZM080	80	80	63	1	2,380
GAZM100	100	100	80	1	2,380
GAZM125	125	125	100	1	3,550
GAZM160	160	125	100	1	3,550

TŘÍPÓLOVÉ S černým ovladačem

GAZM016B	16	16	16	1	2,150
GAZM025B	25	25	25	1	2,150
GAZM032B	32	32	25	1	2,150
GAZM040B	40	40	25	1	2,150
GAZM063SAB	63	45	25	1	2,150
GAZM063B	63	63	63	1	2,380
GAZM080B	80	80	63	1	2,380
GAZM100B	100	100	80	1	2,380
GAZM125B	125	125	100	1	3,550
GAZM160B	160	125	100	1	3,550

ČTYŘPÓLOVÉ Se žluto-červeným ovladačem

GAZM016T4	16	16	16	1	2,195
GAZM032T4	32	32	25	1	2,195
GAZM040T4	40	40	25	1	2,195
GAZM063SAT4	63	45	25	1	2,195
GAZM063T4	63	63	63	1	2,506
GAZM100T4	100	100	80	1	2,506
GAZM125T4	125	125	100	1	3,676
GAZM160T4	160	125	100	1	3,676

ČTYŘPÓLOVÉ S černým ovladačem

GAZM016T4B	16	16	16	1	2,195
GAZM032T4B	32	32	25	1	2,195
GAZM040T4B	40	40	25	1	2,195
GAZM063SAT4B	63	45	25	1	2,195
GAZM063T4B	63	63	63	1	2,506
GAZM100T4B	100	100	80	1	2,506
GAZM125T4B	125	125	100	1	3,676
GAZM160T4B	160	125	100	1	3,676

Komponenty

Kryt	Odpínač	Ovladač
GAZM1	GA016A	GAX61
GAZM1	GA025A	GAX61
GAZM1	GA032A	GAX61
GAZM1	GA040A	GAX61
GAZM1	GA063SA	GAX61
GAZM1	GA063A	GAX61
GAZM1	GA080A	GAX61
GAZM1	GA100 A	GAX61
GAZM2	GA125A	GAX61
GAZM2	GA160A	GAX61

GAZM1	GA016A	GAX61B
GAZM1	GA025A	GAX61B
GAZM1	GA032A	GAX61B
GAZM1	GA040A	GAX61B
GAZM1	GA063SA	GAX61B
GAZM1	GA063A	GAX61B
GAZM1	GA080A	GAX61B
GAZM1	GA100 A	GAX61B
GAZM2	GA125A	GAX61B
GAZM2	GA160A	GAX61B

Kryt	Odpínač	Přídavný čtvrtý pól	Ovladač
GAZM1	GA016A	GAX42040A	GAX61
GAZM1	GA032A	GAX42040A	GAX61
GAZM1	GA040A	GAX42040A	GAX61
GAZM1	GA063SA	GAX42063SA	GAX61
GAZM1	GA063A	GAX42063A	GAX61
GAZM1	GA100 A	GAX42100A	GAX61
GAZM2	GA125A	GAX42125A	GAX61
GAZM2	GA160A	GAX42160A	GAX61

GAZM1	GA016A	GAX42040A	GAX61B
GAZM1	GA032A	GAX42040A	GAX61B
GAZM1	GA040A	GAX42040A	GAX61B
GAZM1	GA063SA	GAX42063SA	GAX61B
GAZM1	GA063A	GAX42063A	GAX61B
GAZM1	GA100 A	GAX42100A	GAX61B
GAZM2	GA125A	GAX42125A	GAX61B
GAZM2	GA160A	GAX42160A	GAX61B

❶ Je nutné přidat prodlužovací hřídel GAX7.... Pro více informací se obraťte na technickou podporu; kontakt viz vnitřní strana obálky.

Obecná charakteristika

- Materiál krytu: lakovaný ocelový plech
- Uzamykatelný ovladač
- Uzavření čelního víka krytu pomocí šroubků
- Stupeň krytí: IP65
- Kabelové vstupy: hladký povrch, otvory může vyvrtat zákazník.

Certifikáty a standardy

Certifikace: EAC (certifikace probíhá).
V souladu se standardy: IEC/EN/BS 60947-3,
IEC/EN/BS 60947-1.

12 Odpínače a přepínače

Řada GA 16 A až 160 A

Přepínače v kovovém krytu a odpínače v krytu z nerezové oceli AISI 304

IP65 dle IEC/EN v kovovém krytu



GAZM080ET8...GAZM160ET8...

Objednací kód	Smluvený tepelný proud I _{th} AC21A (≤ 690 V)	Jmenovitý provozní proud I _e		Balení	Hmotnost
		AC23B (≤ 400 V)	AC23B (≤ 500 V)		
	[A]	[A]	[A]	ks	[kg]

Třípólové přepínače vedení I-O-II, černý ovladač

GAZM025ET6	25	25	25	1	1,983
GAZM040ET6	40	40	25	1	1,983
GAZM063SAET6	63	45	25	1	1,983
GAZM080ET6	80	80	63	1	3,156
GAZM125ET6	125	125	100	1	3,156
GAZM160ET6	160	125	100	1	3,156

Čtyřpólové přepínače vedení I-O-II, černý ovladač

GAZM025ET8	25	25	25	1	2,100
GAZM040ET8	40	40	25	1	2,100
GAZM063SAET8	63	45	25	1	2,100
GAZM080ET8	80	80	63	1	5,953
GAZM125ET8	125	125	100	1	5,953
GAZM160ET8	160	125	100	1	5,953

Komponenty

Kryt	Odpínače	Mechanické blokování	Ovladač
GAZM1	2x GA025A	GAX5000	GAX67B
GAZM1	2x GA040A	GAX5000	GAX67B
GAZM1	2x GA063SA	GAX5000	GAX67B
GAZM2	2x GA080A	GAX5001	GAX67B
GAZM2	2x GA125A	GAX5001	GAX67B
GAZM2	2x GA160A	GAX5001	GAX67B
GAZM1	2x GA025A + 2x GAX42040A	GAX5000	GAX67B
GAZM1	2x GA040A + 2x GAX42040A	GAX5000	GAX67B
GAZM1	2x GA063SA + 2x GAX42063SA	GAX5000	GAX67B
GAZM3	2x GA080A + 2x GAX42080A	GAX5001	GAX67B
GAZM3	2x GA125A + 2x GAX42125A	GAX5001	GAX67B
GAZM3	2x GA160A + 2x GAX42160A	GAX5001	GAX67B

Obecná charakteristika

- Materiál krytu: lakovaný ocelový plech
- Uzamykatelný ovladač
- Uzavření čelního víka krytu pomocí šroubků a pantů na pravé straně krytu (GAZM080ET8...GAZM160ET8...)
- Stupeň krytí: IP65
- Kabelové vstupy: hladký povrch, otvory může vyvrtat zákazník

Certifikáty a standardy

Certifikace: EAC (certifikace probíhá).
V souladu se standardy: IEC/EN/BS 60947-3, IEC/EN/BS 60947-1.

IP65 dle IEC/EN v krytu z nerezové oceli AISI 304



GAZS016...GAZS100...

Objednací kód	Smluvený tepelný proud I _{th} AC21A (≤ 690 V)	Jmenovitý provozní proud I _e		Balení	Hmotnost
		AC23B (≤ 400 V)	AC23B (≤ 500 V)		
	[A]	[A]	[A]	ks	[kg]

TŘÍPÓLOVÉ
Se žluto-červeným ovladačem

GAZS016	16	16	16	1	2,150
GAZS025	25	25	25	1	2,150
GAZS032	32	32	25	1	2,150
GAZS040	40	40	25	1	2,150
GAZS063SA	63	45	25	1	2,150
GAZS063	63	63	63	1	2,380
GAZS100	100	100	80	1	2,380

TŘÍPÓLOVÉ
S černým ovladačem

GAZS016B	16	16	16	1	2,150
GAZS025B	25	25	25	1	2,150
GAZS032B	32	32	25	1	2,150
GAZS040B	40	40	25	1	2,150
GAZS063SAB	63	45	25	1	2,150
GAZS063B	63	63	63	1	2,380
GAZS100B	100	100	80	1	2,380

Komponenty

Kryt	Odpínače	Ovladač
GAZS1	GA016A	GAX61
GAZS1	GA025A	GAX61
GAZS1	GA032A	GAX61
GAZS1	GA040A	GAX61
GAZS1	GA063SA	GAX61
GAZS1	GA063A	GAX61
GAZS1	GA100 A	GAX61

Obecná charakteristika

- Materiál krytu: nerezová ocel AISI 304
- Uzamykatelný ovladač
- Uzavření čelního víka krytu pomocí šroubků
- Stupeň krytí: IP65
- Kabelové vstupy: hladký povrch, otvory může vyvrtat zákazník
- Pro čtyřpólové provedení přidejte k odpínači příslušný čtvrtý pól GAX42...A

Certifikáty a standardy

Certifikace: EAC (certifikace probíhá).
V souladu se standardy: IEC/EN/BS 60947-3, IEC/EN/BS 60947-1.

❶ Je nutné přidat prodlužovací hřídel GAX7... Pro více informací se obraťte na technickou podporu; kontakt viz vnitřní strana obálky.

Kryty



GAZM1



GAZM2



GAZM3



GAZS1

novinka

Objednáací kód	Rozměry krytu	Bale- ní	Hmot- nost
	[mm (in)]	ks	[kg]
Kryty z lakovaného ocelového plechu			
GAZM1	150x200x120 (5,90x7,87x4,72")	1	1,680
GAZM2	200x300x120 (7,87x11,81x4,72")	1	3,000
GAZM3	300x400x120 (11,8x15,75x4,72")	1	4,900
Kryty z nerezové oceli AISI 304			
GAZS1	150x200x120 (5,90x7,87x4,72")	1	1,900

Obecná charakteristika

- Kryty GAZM... jsou vyrobeny z lakovaného ocelového plechu
- Kryty GAZS1 jsou vyrobeny z plechu z nerezové oceli AISI 304
- Uzavření čelního víka krytů GAZM1, GAZM2 a GAZS1 pomocí šroubků
- Uzavření čelního víka krytů GAZM3 pomocí šroubků a pantů na pravé straně krytu
- Kryt s otvory pro montáž ovladačů
- Na základně krytu je namontována DIN lišta 35 mm
- Včetně uzemňovací svorky
- Stupeň krytí: IP65
- Kabelové vstupy: hladký povrch, otvory může vyvrtat zákazník
- Kompatibilní komponenty viz strany 12-23 a 24

Certifikáty a standardy

V souladu se standardy: IEC/EN/BS 60947-1.

ODPÍNAČE



● **KOMPAKTNÍ ROZMĚRY**

Třípólové odpínače jsou vyráběny s tělem s kompaktními rozměry: šířka 162 mm/6,38" do 315 A; 203 mm/7,99" od 320 A do 500 A a 231 mm/9,09" pro 630 A.

● **PROVEDENÍ V SOULADU S UL98**

Odpínače jsou certifikovány pro USA a Kanadu, v souladu se standardem UL98/CSA C22.2 n° 4.

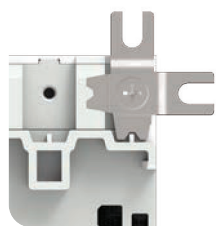


● **K DISPOZICI JE I ČTYŘPÓLOVÉ PROVEDENÍ**

Odpínače se dodávají ve třípólovém provedení. Pro změnu na čtyřpólové provedení lze zakoupit čtvrtý přídavný pól.

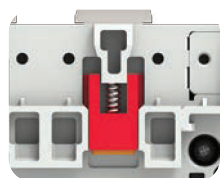
● **SNADNÁ INSTALACE NA DIN LIŠTU**

Odpínače se montují na DIN lištu (velikosti od 160 A do 315 A) nebo na montážní desku s pomocí šroubků.



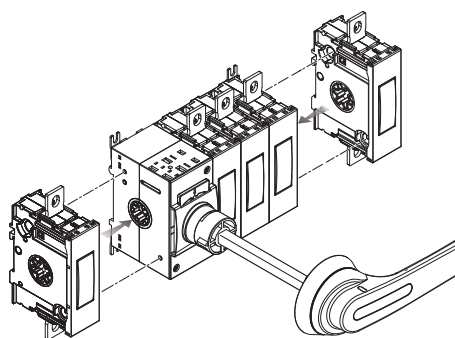
● **FLEXIBILNÍ ORIENTACE PŘI INSTALACI**

Odpínače lze instalovat orientované v libovolném směru. U úchytek pro připevnění šroubky lze upravit jak pozici, tak pootočení (flexibilní osa připevnění).



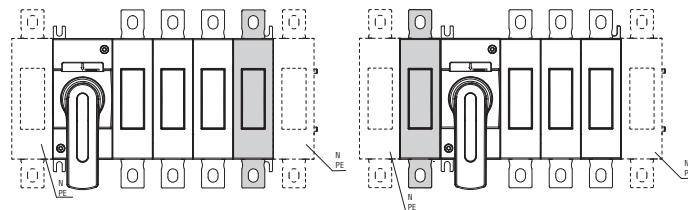
● **VLOŽKA PROTI POSUNU NA DIN LIŠTĚ**

U velikostí od 160 A do 315 A jsou dvě gumové vložky, které zabraňují posunutí odpínačů po DIN liště.



● **FLEXIBILITA SOUČÁSTÍ**

S pomocí 2 šroubků je možné na oba boky odpínače namontovat čtvrtý pól, nulové a uzemňovací svorky.



PŘEPÍNAČE



● **KOMPAKTNÍ ROZMĚRY**

Přepínače jsou vyráběny s tělem s kompaktními rozměry:
- šířka 185 mm/7,28" u třípólových provedení do 315 A; 237 mm/9,33" od 320 A do 500 A a 263 mm/10,35" pro 630 A;
- šířka 220 mm/8,66" u čtyřpólových provedení do 315 A; 281 mm/11,06" od 320 A do 500 A a 317 mm/12,48" pro 630 A.

● **SNADNÁ INSTALACE**

Přepínače lze namontovat na desku s pomocí šroubů.

● **PROVEDENÍ V SOULADU S UL1008**

Přepínače jsou certifikovány pro USA a Kanadu v souladu se standardem UL1008/CSA C22.2 n° 178.



● **K DISPOZICI JE TŘÍ- I ČTYŘPÓLOVÉ PROVEDENÍ**

Přepínače jsou dodávány již ve třípólové i čtyřpólové konfiguraci.

● **ŠIROKÝ ROZSAH PŘÍSLUŠENSTVÍ**

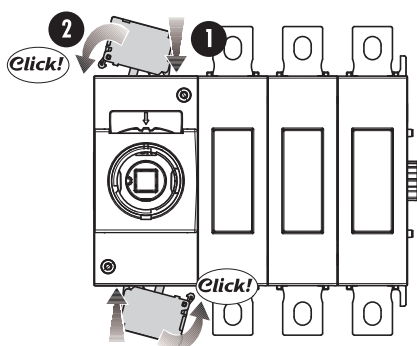
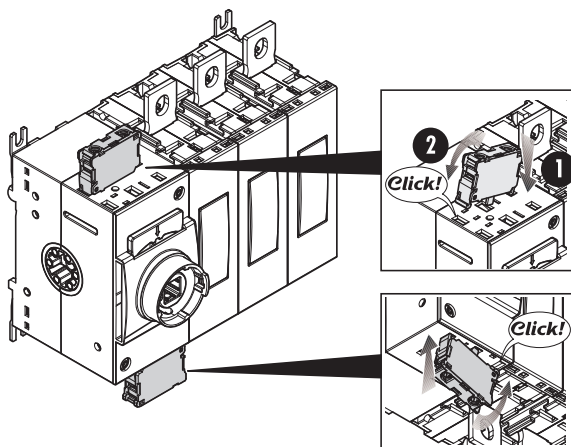
Široký výběr jednotek pomocných kontaktů, krytů svorek, mezifázových přepážek, připojení svorek, propojek, hřídel a ovladačů, aby bylo možné uspokojit veškeré požadavky na instalaci.



● **VYSOKÁ VYPÍNAČÍ SCHOPNOSTI DLE IEC**

Jmenovité proudy až 630 A/415 V a 500 A/690 V v kategorii užití AC23A jsou nejvyššími ve své kategorii.

● **PŘÍDAVNÉ JEDNOTKY POMOCNÝCH KONTAKTŮ** Stejně jednotky pomocných kontaktů jsou vhodné jak pro všechny odpínače, tak i přepínače. Jednotky kontaktů se montují na hlavní póly přístroje (max. 8 kontaktů pro odpínače; max. 4 kontakty pro přepínače).



● **VIDITELNÝ STAV KONTAKTŮ: MAXIMÁLNÍ BEZPEČNOST!**

Díky okénkům na jednotlivých silových pólech je na dálku jasné viditelné spínací stav rozepnuto, nebo sepnuto.



● **UVOLNITELNÝ OVLADAČ DLE NORMY UL508A**

V souladu se standardem UL508A, který vyžaduje, aby mohli oprávnění pracovníci kontrolovat rozváděče pod napětím, jsou k dispozici pistolové ovladače s funkcí uvolnění dveřní spojky při sepnutém odpínači nebo přepínači, tj. v poloze ZAP.

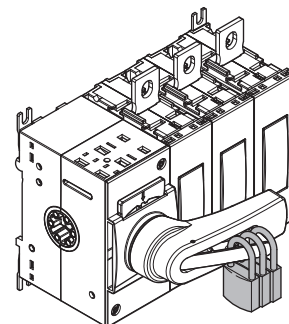
● **OVLADAČE DLE IP66, IP69K A NEMA 4X**

Široký výběr pistolových ovladačů s připevněním pomocí šroubků je k dispozici s maximálním stupněm krytí dostupným na trhu.



● **OVLADAČE UZAMYKATELNÉ VISACÍM ZÁMKEM**

Všechny ovladače pro přímé ovládání a oddělenou montáž jsou vybaveny integrovaným uzamykacím mechanismem pro uzamčení visacím zámkem.

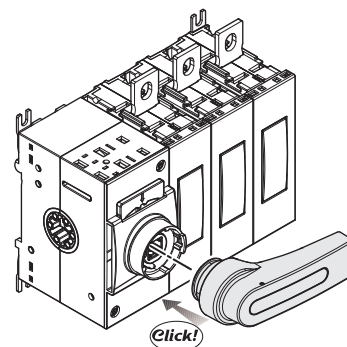


● **OVLADAČE**

Odpínače a přepínače se standardně dodávají bez ovladačů. Dokoupením ovladače pro přímé ovládání je možné realizovat provedení s přímým ovládáním.

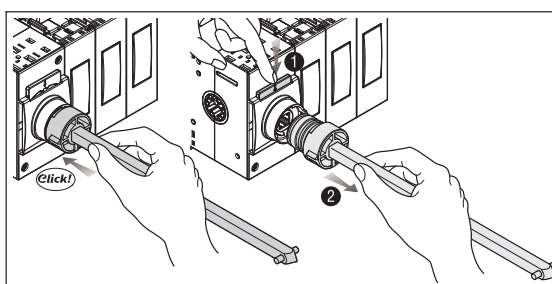
Ovladače lze snadno namontovat a sejmout díky montáži nacvaknutím.

Nákupem prodlužovací hřídele a ovladače pro oddělenou montáž je možné realizovat provedení s oddělenou montáží s blokováním dveří.



● **MONTÁŽ PRODLUŽOVACÍ HŘÍDELE**

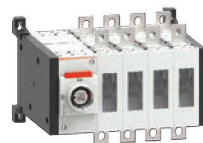
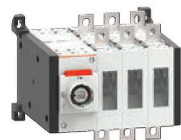
Hřídele lze montovat a demontovat velice snadno přicvaknutím na čelní část spínacího přístroje. Tato funkce umožňuje rychlou instalaci a snadný přístup do rozváděče v případě údržby.



Přehled dostupných kombinací

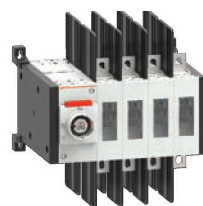
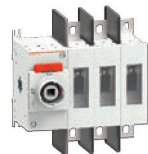


IEC/EN/BS



Typ	Smluvený tepelný proud I _{th}		Jmenovitý provozní proud I _e		Jalový výkon pro ovládání kondenzátorů 400 V	Čtvrtý pól	Nulová svorka	Uzemňovací svorka	Ovladač pro přímé ovládání	
	AC21A (≤ 690 V)	AC23A (≤ 400 V)	AC23A (≤ 500 V)						Černé	Žluto-červené
Objednací kód	[A]	[A]	[A]	[kvar]	Objednací kód	Objednací kód	Objednací kód	Objednací kód	Objednací kód	
Třípólové odpínače dle IEC/EN										
GL0160C1	160	160	160	80		GLX420315	GLX300	GLX301	GLX61DB	GLX61D
GL0200C1	200	200	200	100						
GL0250C1	250	250	250	115						
GL0315C1	315	250	250	145						
GL0320C1	320	320	320	145		GLX420320	GLX302	GLX303	GLX62DB	GLX62D
GL0400C1	400	400	400	180		GLX420400				
GL0500C1	500	500	500	200		GLX420500				
GL0630C1	630	630	500	250		GLX420630				
Třípólové odpínače dle IEC/EN										
GLC0160C1	160	160	160	-	-	-	-	-	GLX61DB	-
GLC0200C1	200	200	200							
GLC0250C1	250	250	250							
GLC0315C1	315	250	250							
GLC0320C1	320	320	320						GLX62DB	
GLC0400C1	400	400	400							
GLC0500C1	500	500	500							
GLC0630C1	630	630	500							
Čtyřpólové odpínače dle IEC/EN										
GLC0160T4C1	160	160	160	-	-	-	-	-	GLX61DB	-
GLC0200T4C1	200	200	200							
GLC0250T4C1	250	250	250							
GLC0315T4C1	315	250	250							
GLC0320T4C1	320	320	320						GLX62DB	
GLC0400T4C1	400	400	400							
GLC0500T4C1	500	500	500							
GLC0630T4C1	630	630	500							

cULus



Typ	Jmen. proud při obecném použití [A]	Max. třífázový výkon v HP [HP/Napětí]	Čtvrtý pól	Nulová svorka	Uzemňovací svorka	Ovladač pro přímé ovládání		
						Černé	Žluto-červené	
Objednací kód	[A]	[HP/Napětí]	Objednací kód	Objednací kód	Objednací kód	Objednací kód	Objednací kód	
Třípólové odpínače dle UL98								
GL0100C1UL	100	30/240 - 75/480 - 100/600		GLX420100UL	GLX300	GLX301	GLX61DB	GLX61D
GL0200C1UL	200	75/240 - 150/480 - 200/600		GLX420200UL				
GL0400C1UL	400	125/240 - 250/480 - 350/600		GLX420400UL	GLX302	GLX303	GLX62DB	GLX62D
Třípólové odpínače dle UL1008								
GLC0100C1UL	100	30/240 - 75/480 - 100/600	-	-	-	-	GLX61DB	-
GLC0200C1UL	200	75/240 - 150/480 - 200/600						
GLC0400C1UL	400	125/240 - 250/480 - 350/600					GLX62DB	
Čtyřpólové odpínače dle UL1008								
GLC0100T4C1UL	100	30/240 - 75/480 - 100/600	-	-	-	-	GLX61DB	-
GLC0200T4C1UL	200	75/240 - 150/480 - 200/600						
GLC0400T4C1UL	400	125/240 - 250/480 - 350/600					GLX62DB	

① 1 kus. Připojení 1 svorky pro jednoduché kabely:
 - maximální průřez vodičů: 120 mm²/250 kcmil;
 - minimální průřez vodičů: 16 mm²/6 AWG.

② 3dílná sada. Připojení 3 svorek pro jednoduché kabely:
 - maximální průřez vodičů: 120 mm²/250 kcmil;
 - minimální průřez vodičů: 16 mm²/6 AWG.

③ 1dílná sada. Připojení 1 svorky pro jednoduché kabely:
 - maximální průřez vodičů: 304 mm²/600 kcmil;
 - minimální průřez vodičů: 33,6 mm²/2 AWG.

12 Odpínače a přepínače

Řada GL 160 A až 630 A



Ovladač pro oddělenou montáž		Prodlužovací hřídele pro ovladače pro oddělenou montáž			Naváděcí kroužek hřídele	Pomocné kontakty	Kryty svorek	Mezifázové přepážky	Hlavičkové svorky	Paralelní propojky	Uchycené matice	
Černé	Žluto-červené	Hloubka panelu		Průřez hřídele	Objednací kód	Objednací kód	Objednací kód	Objednací kód	Objednací kód	Objednací kód	Objednací kód	
Objednací kód	Objednací kód	min [mm/in]	max [mm/in]	[mm/in]								
GLX61B	GLX61	GLX7150S10 GLX7200S10 GLX7300S10 GLX7400S10 GLX7500S10	124/4,88"	194/7,64" 244/9,61" 344/13,54" 444/17,48" 544/21,42"	10/0,4"	GLX00	GLX1001 (1V) GLX1010EA (1VSp)	GLX800 (3 ks) GLX801 (4 ks)	GLX900 (6 ks) GLX901 (8 ks)	GLX500Ⓞ GLX501Ⓞ	GLX550 (8 ks)	
GLX62B	GLX62	GLX7150S10 GLX7200S10 GLX7300S10 GLX7400S10 GLX7500S10	157/6,18"	227/8,94" 277/10,90" 377/14,84" 477/18,78" 577/22,72"				GLX802 (3 ks) GLX803 (4 ks)	GLX902 (6 ks) GLX903 (8 ks) Vestavěné	GLX502Ⓞ GLX503Ⓞ GLX504Ⓞ GLX505Ⓞ	GLX551 (8 ks)	
GLX61CB	-	GLX7150S10 GLX7200S10 GLX7300S10 GLX7400S10 GLX7500S10	220/8,66"	290/11,42" 340/13,38" 440/17,32" 540/21,26" 640/25,20"	10/0,4"	GLX00	GLX1001 (1V) GLX1010EA (1VSp)	GLX800 (3 ks) GLX801 (4 ks)	GLX900 (6 ks) GLX901 (8 ks)	GLX500Ⓞ GLX501Ⓞ	GLX201 (3 ks) GLX202 (4 ks)	GLX550 (8 ks)
GLX62CB		GLX7150S10 GLX7200S10 GLX7300S10 GLX7400S10 GLX7500S10	267/10,51"	337/13,27" 387/15,24" 487/19,17" 587/23,11" 687/27,05"				GLX802 (3 ks) GLX803 (4 ks)	GLX902 (6 ks) GLX903 (8 ks) Vestavěné	GLX502Ⓞ GLX503Ⓞ GLX504Ⓞ GLX505Ⓞ	GLX206 (3 ks) GLX207 (4 ks)	GLX551 (8 ks)
GLX61CB	-	GLX7150S10 GLX7200S10 GLX7300S10 GLX7400S10 GLX7500S10	220/8,66"	290/11,42" 340/13,38" 440/17,32" 540/21,26" 640/25,20"	10/0,4"	GLX00	GLX1001 (1V) GLX1010EA (1VSp)	GLX800 (3 ks) GLX801 (4 ks)	GLX900 (6 ks) GLX901 (8 ks)	GLX500Ⓞ GLX501Ⓞ	GLX201 (3 ks) GLX202 (4 ks)	GLX550 (8 ks)
GLX62CB		GLX7150S10 GLX7200S10 GLX7300S10 GLX7400S10 GLX7500S10	267/10,51"	337/13,27" 387/15,24" 487/19,17" 587/23,11" 687/27,05"				GLX802 (3 ks) GLX803 (4 ks)	GLX902 (6 ks) GLX903 (8 ks) Vestavěné	GLX502Ⓞ GLX503Ⓞ GLX504Ⓞ GLX505Ⓞ	GLX206 (3 ks) GLX207 (4 ks)	GLX551 (8 ks)
GLX61B	GLX61	GLX7150S10 GLX7200S10 GLX7300S10 GLX7400S10 GLX7500S10	124/4,88"	194/7,64" 244/9,61" 344/13,54" 444/17,48" 544/21,42"	10/0,4"	GLX00	GLX1001 (1V) GLX1010EA (1VSp)	GLX800 (3 ks) GLX801 (4 ks)	Vestavěné	GLX500Ⓞ GLX501Ⓞ	GLX550 (8 ks)	
GLX62B	GLX62	GLX7150S10 GLX7200S10 GLX7300S10 GLX7400S10 GLX7500S10	157/6,18"	227/8,94" 277/10,90" 377/14,84" 477/18,78" 577/22,72"				GLX802 (3 ks) GLX803 (4 ks)	Vestavěné	GLX502Ⓞ GLX503Ⓞ GLX504Ⓞ GLX505Ⓞ	GLX551 (8 ks)	
GLX61CB	-	GLX7150S10 GLX7200S10 GLX7300S10 GLX7400S10 GLX7500S10	220/8,66"	290/11,42" 340/13,38" 440/17,32" 540/21,26" 640/25,20"	10/0,4"	GLX00	GLX1001 (1V) GLX1010EA (1VSp)	GLX800 (3 ks) GLX801 (4 ks)	Vestavěné	GLX500Ⓞ GLX501Ⓞ	GLX201 (3 ks) GLX202 (4 ks)	GLX550 (8 ks)
GLX62CB		GLX7150S10 GLX7200S10 GLX7300S10 GLX7400S10 GLX7500S10	267/10,51"	337/13,27" 387/15,24" 487/19,17" 587/23,11" 687/27,05"				GLX802 (3 ks) GLX803 (4 ks)	Vestavěné	GLX502Ⓞ GLX503Ⓞ GLX504Ⓞ GLX505Ⓞ	GLX206 (3 ks) GLX207 (4 ks)	GLX551 (8 ks)
GLX61CB	-	GLX7150S10 GLX7200S10 GLX7300S10 GLX7400S10 GLX7500S10	220/8,66"	290/11,42" 340/13,38" 440/17,32" 540/21,26" 640/25,20"	10/0,4"	GLX00	GLX1001 (1V) GLX1010EA (1VSp)	GLX800 (3 ks) GLX801 (4 ks)	Vestavěné	GLX500Ⓞ GLX501Ⓞ	GLX201 (3 ks) GLX202 (4 ks)	GLX550 (8 ks)
GLX62CB		GLX7150S10 GLX7200S10 GLX7300S10 GLX7400S10 GLX7500S10	267/10,51"	337/13,27" 387/15,24" 487/19,17" 587/23,11" 687/27,05"				GLX802 (3 ks) GLX803 (4 ks)	Vestavěné	GLX502Ⓞ GLX503Ⓞ GLX504Ⓞ GLX505Ⓞ	GLX206 (3 ks) GLX207 (4 ks)	GLX551 (8 ks)

Ⓞ 3dílná sada. Připojení 3 svorek pro jednoduché kabely:
– maximální průřez vodičů: 304 mm²/600 kcmil;
– minimální průřez vodičů: 33,6 mm²/2 AWG.

Ⓞ 1dílná sada. Připojení 1 svorky na dvojitě kabely:
– maximální průřez vodičů: 2x152 mm²/2x300 kcmil;
– minimální průřez vodičů: 2x21,2 mm²/2x4 AWG.

Ⓞ 3dílná sada. Připojení 3 svorek pro dvojitě kabely:
– maximální průřez vodičů: 2x152 mm²/2x300 kcmil;
– minimální průřez vodičů: 2x21,2 mm²/2x4 AWG.

Třípólové odpínače dle IEC/EN



GL0160C1...GL0315C1



GL0320C1...GL0500C1

Objednávací kód	Smluvený tepelný proud I _{th}	Jmenovitý provozní proud I _e		Balení	Hmotnost
		AC21A (≤ 690 V)	AC23A (≤ 400 V) AC23A (≤ 690 V)		
	[A]	[A]	[A]	ks	[kg]

Dodávají se bez ovladače
Doplňte odpínač výběrem prodlužovací hřídele a ovladače pro oddělenou montáž (s dveřní spojkou) nebo ovladače pro přímé ovládání (viz strana 12-33)

GL0160C1	160	160	160	1	1,740
GL0200C1	200	200	200	1	1,740
GL0250C1	250	250	250	1	1,740
GL0315C1	315	250	250	1	1,740
GL0320C1	320	320	320	1	3,460
GL0400C1	400	400	400	1	3,460
GL0500C1	500	500	500	1	3,460
GL0630C1	630	630	500	1	3,780

novinka

Třípólové odpínače dle UL98



GL...C1UL

Objednávací kód	Proud pro obecné použití	Max. 3fázový jmenovitý výkon v HP	Balení	Hmotnost
	[A]	[HP/V]	ks	[kg]

Dodávají se bez ovladače
Doplňte odpínač výběrem prodlužovací hřídele a ovladače pro oddělenou montáž (s dveřní spojkou) nebo ovladače pro přímé ovládání (viz strana 12-33)

GL0100C1UL	100	30/240 75/480 100/600	1	1,900
GL0200C1UL	200	75/240 150/480 200/600	1	1,900
GL0400C1UL	400	125/240 250/480 350/600	1	3,780

novinka

novinka

Přídavný čtvrtý pól dle IEC/EN



GLX420315

GLX420500

GLX420630

Objednávací kód	Smluvený tepelný proud I _{th}	Jmenovitý provozní proud I _e		Balení	Hmotnost
		AC21A (≤ 690 V)	AC23A (≤ 400 V) AC23A (≤ 690 V)		
	[A]	[A]	[A]	ks	[kg]

Standardní spínání současně s hlavními póly odpínače
Pro provedení GL0160C1...GL0315C1

GLX420315	315	250	250	1	0,400
Pro provedení GL0320C1...GL0630C1					
GLX420320	320	320	320	1	0,900
GLX420400	400	400	400	1	0,900
GLX420500	500	500	500	1	0,900
GLX420630	630	630	500	1	0,900

novinka

Přídavný čtvrtý pól dle UL98



GLX420200UL

GLX420400UL

Objednávací kód	Proud pro obecné použití	Max. 3fázový jmenovitý výkon v HP	Balení	Hmotnost
	[A]	[HP/V]	ks	[kg]

Standardní spínání současně s hlavními póly odpínače
Pro provedení GL0100C1UL

GLX420100UL	100	30/240 75/480 100/600	1	0,410
Pro provedení GL0200C1UL				
GLX420200UL	200	75/240 150/480 200/600	1	0,410
Pro odpínače v provedení GL0400C1UL				
GLX420400UL	400	125/240 250/480 350/600	1	0,900

novinka

novinka

Obecná charakteristika

- Provedení 160 až 630 A v kategorii užití AC23
- Proud při obecném užití 100 A, 200 A a 400 A dle UL98
- Kompaktní rozměry a přídavný čtvrtý pól
- Montáž pomocí šroubů nebo na DIN lištu 35 mm do 315 A, pouze na desku od 320 A do 630 A
- Možnost přizpůsobení polohy úchytek pro upevnění šrouby na desku
- Viditelné kontakty
- Maximální počet silových pólů: 4

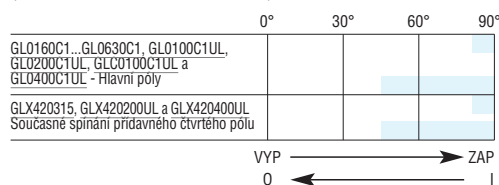
Provozní parametry

- Jmenovité izolační napětí U_i: 1,000 V
- Jmenovité impulzní výdržné napětí U_{imp}: 12 kV
- Mechanická životnost:
 - 20.000 cyklů od 160 A do 315 A
 - 10.000 cyklů od 320 A do 630 A

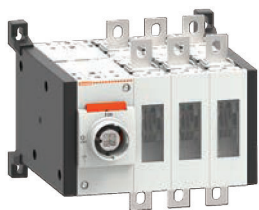
Certifikáty a standardy

Udělené certifikáty: cULus dle UL98 / CSA C22.2 n°4 pro typy GL...UL a GLX42...UL.
V souladu se standardy: IEC/EN/BS 60947-3, IEC/EN/BS 60947-1.

Průběh spínání pólů odpínačů GL (hlavních pólů a přídavných pólů)



Třípólové přepínače dle IEC/EN



GLC0160C1...GLC0315C1

novinka

Objednáací kód	Smluvený tepelný proud I _{th}	Jmenovitý provozní proud I _e	Balení	Hmotnost
	AC21A (≤ 690 V)	AC33B (≤ 400 V) AC33B (≤ 690 V)		
	[A]	[A] [A]	ks	[kg]

Dodávají se bez ovladače ❶

GLC0160C1	160	160	160	1	3,550
GLC0200C1	200	200	200	1	3,550
GLC0250C1	250	250	250	1	3,550
GLC0315C1	315	250	250	1	3,550
GLC0320C1	320	320	320	1	7,060
GLC0400C1	400	400	400	1	7,060
GLC0500C1	500	500	500	1	7,060
GLC0630C1	630	630	500	1	7,720

Obecná charakteristika

- Provedení 160 až 630 A v kategorii užití AC33
- Proud při obecném užití 100 A, 200 A a 400 A dle UL1008
- Připevnění na desku pomocí šroubů
- Viditelné kontakty

Provozní parametry

- Jmenovité izolační napětí U_i: 1,000 V
- Jmenovité impulzní výdržné napětí U_{imp}: 12 kV
- Mechanická životnost:
 - 20.000 cyklů od 160 A do 315 A
 - 10.000 cyklů od 320 A do 630 A

Certifikáty a standardy

Udělené certifikáty: cULus dle UL1008 (certifikace pro typy GLC0400...UL probíhá).
V souladu se standardy: IEC/EN 60947-6-1, IEC/EN 60947-3.

Čtyřpólové přepínače dle IEC/EN



GLC0160T4C1...GLC0315T4C1

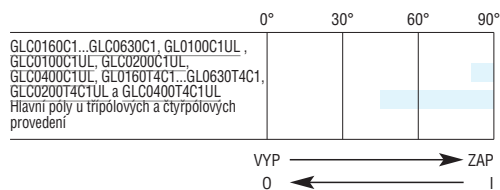
novinka

Objednáací kód	Smluvený tepelný proud I _{th}	Jmenovitý provozní proud I _e	Balení	Hmotnost
	AC21A (≤ 690 V)	AC33B (≤ 400 V) AC33B (≤ 690 V)		
	[A]	[A] [A]	ks	[kg]

Dodávají se bez ovladače ❶

GLC0160T4C1	160	160	160	1	4,330
GLC0200T4C1	200	200	200	1	4,330
GLC0250T4C1	250	250	250	1	4,330
GLC0315T4C1	315	250	250	1	4,330
GLC0320T4C1	320	320	320	1	8,810
GLC0400T4C1	400	400	400	1	8,810
GLC0500T4C1	500	500	500	1	8,810
GLC0630T4C1	630	630	500	1	9,460

Průběh spínání pólů odpínačů GLC



Třípólové přepínače dle UL1008



GLC0200C1UL

novinka

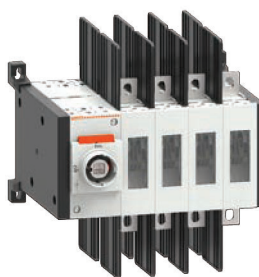
novinka

Objednáací kód	Proud pro obecné použití	Max. 3fázový jmenovitý výkon v HP	Balení	Hmotnost
	[A]	[HP/V]	ks	[kg]

Dodávají se bez ovladače ❶

GLC0100C1UL	100	30/240 75/480 100/600	1	3,800
GLC0200C1UL	200	75/240 150/480 200/600	1	3,800
GLC0400C1UL	400	125/240 250/480 350/600	1	7,560

Čtyřpólové přepínače dle UL1008



GLC0200T4C1UL

novinka

novinka

Objednáací kód	Proud pro obecné použití	Max. 3fázový jmenovitý výkon v HP	Balení	Hmotnost
	[A]	[HP/V]	ks	[kg]

Dodávají se bez ovladače ❶

GLC0100T4C1UL	100	30/240 75/480 100/600	1	4,590
GLC0200T4C1UL	200	75/240 150/480 200/600	1	4,590
GLC0400T4C1UL	400	125/240 250/480 350/600	1	7,680

❶ Přepínač dokončete výběrem prodlužovací hřídele a pro oddělenou montáž (s dveřní spojkou) nebo ovladače pro přímé ovládání (viz strana 12-33).

Přídavné bloky



GLX1010EA



GLX1001



GLX300



GLX301

novinka

novinka



GLX8...

novinka



GLX9...

novinka



GLX5 00 - GLX5 01



GLX502 - GLX503



GLX504 - GLX505

novinka



GLX55...

novinka

Objednáací kód	Popis	Bale- ní	Hmot- nost
		ks	[kg]
Pomocné kontakty			
GLX1001	1V se šroubovými svorkami	1	0,100
GLX1010EA	1 spínací s předstihem šr. sv.	1	0,100
Nulová svorka			
GLX300	Pro GL0100...GL0315	1	0,340
GLX302	Pro GL0320...GL0630	1	0,680
Uzemňovací svorka.			
GLX301	Pro GL0100...GL0315	1	0,340
GLX303	Pro GL0320...GL0630	1	0,680
Jednopólové kryty svorek			
GLX800	3dílná sada, ochrana 3 svorek. Pro GL0100...GL0315 a GLC0100...GLC0315	1	0,060
GLX801	4dílná sada, ochrana 4 svorek. Pro GL0100...GL0315 a GLC0100...GLC0315	1	0,080
GLX802	3dílná sada, ochrana 3 svorek. Pro GL0320...GL0630 a GLC0320...GLC0630	1	0,070
GLX803	4dílná sada, ochrana 4 svorek. Pro GL0320...GL0630 a GLC0320...GLC0630	1	0,095
Jednopólová mezifázová přepážka (nutné pro napětí > 500 V)			
GLX900	6dílná sada, ochrana 3 svorek. Pro GL0160...GL0315 a GLC0100...GLC0315	1	0,070
GLX901	8dílná sada, ochrana 4 svorek. Pro GL0160...GL0315 a GLC0100...GLC0315	1	0,090
GLX902	6dílná sada, ochrana 3 svorek. Pro GL0320...GL0630 a GLC0320...GLC0630	1	0,011
GLX903	8dílná sada, ochrana 4 svorek. Pro GL0320...GL0630 a GLC0320...GLC0630	1	0,011
Sada hlavičkových svorek pro pevné a slaněné kabely			
GLX500	1dílná sada, připojení 1 svorky pro jednoduchý kabel. Pro GL0100...GL0315 a GLC0100...GLC0315	1	0,050
GLX501	3dílná sada, připojení 3 svorek pro jednoduchý kabel. Pro GL0100...GL0315 a GLC0100...GLC0315	1	0,140
GLX502	1dílná sada, připojení 1 svorky pro jednoduchý kabel. Pro GL0320...GL0630 a GLC0320...GLC0630	1	0,100
GLX503	3dílná sada, připojení 3 svorek pro jednoduchý kabel. Pro GL0320...GL0630 a GLC0320...GLC0630	1	0,280
GLX504	1dílná sada, připojení 1 svorky pro dvojité kabely. Pro GL0320...GL0630 a GLC0320...GLC0630	1	0,110
GLX505	3dílná sada, připojení 3 svorek pro dvojité kabely. Pro GL0320...GL0630 a GLC0320...GLC0630	1	0,310
Uchycené matice			
GLX550	8dílná sada. Pro GL0100...GL0315 a GLC0100...GLC0315	1	0,010
GLX551	8dílná sada. Pro GL0320...GL0630 a GLC0320...GLC0630	1	0,010

Provozní parametry pomocných kontaktů GLX10...

- Smluvený tepelný proud I_{th}: 10 A
- Jmenovité izolační napětí: 690 V
- Vodivost: 5 V/1 mA
- Označení dle UL/CSA a IEC/EN 60947-5-1: A600 Q600
- Utahovací moment: 0,8 Nm/7,1 lb.in
- Maximálně 8 kontaktů pro odpínače GL0100...GL0630
- Maximálně 4 kontakty pro přepínače GLC0100...GLC0630
- Montáž nacvaknutím bez použití nářadí

Provozní parametry nulových a uzemňovacích svorek GLX3...

- Přídavné pouze na odpínače GL0100...GL0630
- Utahovací moment pro GLX300 a GLX301: 15...22 Nm/132,7...194,7 lb.in
- Utahovací moment pro GLX302 a GLX303: 30...37 Nm/265...327 lb.in

Provozní parametry krytů svorek a mezifázových přepážek GLX8..., GLX9...

- Montáž nacvaknutím

Provozní parametry hlavičkových svorek GLX500-GLX501

- Maximální průřez vodiče: 120 mm²/250 kcmil
- Minimální průřez vodiče: 16 mm²/6 AWG
- Utahovací moment: 35 Nm/309,7 lb.in

GLX502-GLX503

- Maximální průřez vodiče: 304 mm²/600kcmil
- Minimální průřez vodiče: 33,6 mm²/2 AWG
- Utahovací moment: 42,4 Nm/375 lb.in

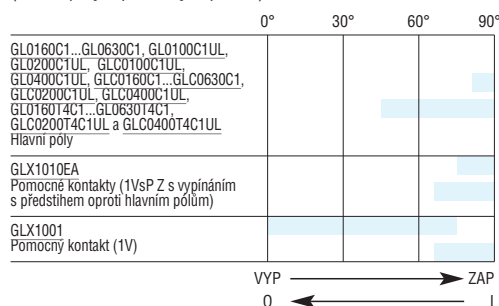
GLX504-GLX505

- Maximální průřez vodiče: 2x152 mm²/2x300 kcmil
- Minimální průřez vodiče: 2x21,2 mm²/2x4 AWG
- Utahovací moment: 22,6 Nm/200 lb.in

Certifikáty a standardy

Udělené certifikáty: cULus
V souladu se standardy: IEC/EN/BS 60947-1, IEC/EN/BS 60947-3.

Průběh spínání pólů odpínačů GL (hlavní póly s přídavným pólem)



12 Odpínače a přepínače

Řada GL 160 A až 630 A
Příslušenství

Paralelní propojky



GLX2...

Objednací kód	Popis	Bale- ní	Hmot- nost
		ks	[kg]
Jednopólové propojky pro paralelní propojení pólů přepínačů GLC0100...GLC0630			
GLX201	3dílná sada, propojení 3 pólů. Pro GLC0100...GLC0315	1	0,180
GLX202	4dílná sada, propojení 4 pólů. Pro GLC0100...GLC0315	1	0,200
GLX206	3dílná sada, propojení 3 pólů. Pro GLC0320...GLC0630	1	0,190
GLX207	4dílná sada, propojení 4 pólů. Pro GLC0320...GLC0630	1	0,255

Otočné ovladače a hřídele



GLX61DB



GLX61D



GLX62DB



GLX61



GLX61B



GLX61CB



GLX00



GLX7...

novinka

novinka

Objednací kód	Popis	Bale- ní	Hmot- nost
		ks	[kg]
Ovládací páky pro přímé ovládání			
GLX61DB	Pro GL0100...GL0315 a GLC0100...GLC0315, černá	1	0,075
GLX61D	Pro GL0100...GL0315, žluto-červená	1	0,075
GLX62DB	Pro GL0320...GL0630 a GLC0320...GLC0630, černá	1	0,140
GLX62D	Pro GLC0320...GLC0630, žluto-červená	1	0,170

Objednací kód	Popis	Bale- ní	Hmot- nost
		ks	[kg]
Ovládací páky pro oddělenou montáž			
GLX61	Pro GL0100...GL0315, montáž šroubky. Pistolová, délka páky 125 mm/4,92" - uvolnitelná (požadavek UL508A). Žluto-červená. □10 mm/0,39"	1	0,220
GLX61B	Pro GL0100...GL0315, montáž šroubky. Pistolová, délka páky 125 mm/4,92" - uvolnitelná (požadavek UL508A). Černá. □10 mm/0,39"	1	0,220
GLX61CB	Pro GLC0100...GLC0315. Připevnění šrouby. Pistolová, délka páky 125 mm/4,92" - uvolnitelná (požadavek UL508A). Černá. □10 mm/0,39"	1	0,215
GLX62	Pro GL0320...GL0630, montáž šroubky. Pistolová, délka páky 175 mm/6,89" - uvolnitelná (požadavek UL508A). Žluto-červená. □10 mm/0,39"	1	0,240
GLX62B	Pro GL0320...GL0630, montáž šroubky. Pistolová, délka páky 175 mm/6,89" - uvolnitelná (požadavek UL508A). Černá. □10 mm/0,39"	1	0,240
GLX62CB	Pro GLC0320...GLC0630, montáž šroubky. Pistolová, délka páky 175 mm/6,89" - uvolnitelná (požadavek UL508A). Černá. □10 mm/0,39"	1	0,240

Objednací kód	Popis	Bale- ní	Hmot- nost
		ks	[kg]
Příslušenství pro ovladače pro oddělenou montáž			
GLX00	Naváděcí kroužek prodl. hřídele	1	0,040
Prodlužovací hřídele pro ovladače pro oddělenou montáž typů GLX61, GLX61B, GLX61CB, GLX62, GLX62B, GLX62CB			
GLX7150S10	150 mm/5,90", □10 mm/0,39"	1	0,150
GLX7200S10	200 mm/7,87", □10 mm/0,39"	1	0,190
GLX7300S10	300 mm/11,81", □10 mm/0,39"	1	0,270
GLX7400S10	400 mm/15,75", □10 mm/0,39"	1	0,350
GLX7500S10	500 mm/19,68", □10 mm/0,39"	1	0,430

Provozní parametry otočných ovladačů pro přímé ovládání

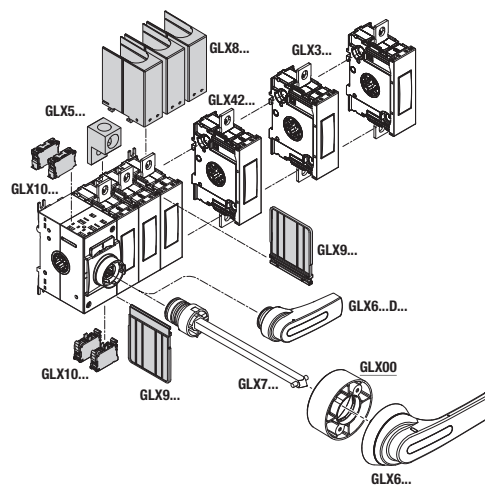
- Montáž navaknutím na odpínače a přepínače
- 1 až 3 visací zámky o Ø 4...6 mm/0,16...0,24"

Provozní parametry otočných ovladačů pro oddělenou montáž (s dveřní spojkou)

- Rozteče montáže ovladačů: 28x40 mm/1,10x1,57"
- 1 až 3 visací zámky o Ø 4...8 mm/0,16...0,31"
- Utahovací moment: 1,5 Nm/13,3 lb.in
- Stupeň krytí:
 - Dle IEC/EN: IP66 a IP69K
 - Dle UL: Typ 1, 2, 3R, 12, 12K, 4, 4X pro externí použití

Certifikáty a standardy

- Udělené certifikáty: cULus.
- V souladu se standardy: IEC/EN 60947-1, IEC/EN 60947-3.



12 Odpínače a přepínače

Řada GL 160 A až 315 A
Odpínače v kovovém krytu

**IP65 dle IEC/EN
v kovovém krytu**



GLZM0160...GLZM315...

Objednáací kód	Smluvený tepelný proud I _{th} AC21A (≤ 690 V)	Bale- ní	Hmot- nost
	[A]	ks	[kg]

TŘÍPÓLOVÉ
Se žluto-červeným ovladačem

GLZM0160	160	1	9,750
GLZM0200	200	1	9,750
GLZM0250	250	1	9,750
GLZM0315	315	1	9,750

TŘÍPÓLOVÉ
S černým ovladačem

GLZM0160B	160	1	9,750
GLZM0200B	200	1	9,750
GLZM0250B	250	1	9,750
GLZM0315B	315	1	9,750

ČTYŘPÓLOVÉ
Se žluto-červeným ovladačem

GLZM0160T4	160	1	9,950
GLZM0200T4	200	1	9,950
GLZM0250T4	250	1	9,950
GLZM0315T4	315	1	9,950

ČTYŘPÓLOVÉ
S černým ovladačem

GLZM0160T4B	160	1	9,950
GLZM0200T4B	200	1	9,950
GLZM0250T4B	250	1	9,950
GLZM0315T4B	315	1	9,950

Komponenty

Rozměry krytu	Odpínač	Ovladač
[mm/in]		
300x400x250 11,81"x15,75"x9,84"	GL0160C1	GLX61
300x400x250 11,81"x15,75"x9,84"	GL0200C1	GLX61
300x400x250 11,81"x15,75"x9,84"	GL0250C1	GLX61
300x400x250 11,81"x15,75"x9,84"	GL0315C1	GLX61

300x400x250 11,81"x15,75"x9,84"	GL0160C1		GLX61B
300x400x250 11,81"x15,75"x9,84"	GL0200C1		GLX61B
300x400x250 11,81"x15,75"x9,84"	GL0250C1		GLX61B
300x400x250 11,81"x15,75"x9,84"	GL0315C1		GLX61B

Rozměry krytu	Odpínač	Čtvrtý pól	Ovladač
300x400x250 11,81"x15,75"x9,84"	GL0160C1	GLX420315	GLX61
300x400x250 11,81"x15,75"x9,84"	GL0200C1	GLX420315	GLX61
300x400x250 11,81"x15,75"x9,84"	GL0250C1	GLX420315	GLX61
300x400x250 11,81"x15,75"x9,84"	GL0315C1	GLX420315	GLX61

300x400x250 11,81"x15,75"x9,84"	GL0160C1	GLX420315	GLX61B
300x400x250 11,81"x15,75"x9,84"	GL0200C1	GLX420315	GLX61B
300x400x250 11,81"x15,75"x9,84"	GL0250C1	GLX420315	GLX61B
300x400x250 11,81"x15,75"x9,84"	GL0315C1	GLX420315	GLX61B

Obecná charakteristika

- Materiál krytu: lakovaný ocelový plech
- Uzamykatelný ovladač
- Uzavření čelního víka krytu pomocí šroubků a pantů na pravé straně krytu
- Stupeň krytí: IP65
- Kabelové vstupy: hladký povrch, otvory může vyvrtat zákazník

Certifikáty a standardy

Certifikace: EAC (certifikace probíhá).
V souladu se standardy: IEC/EN/BS 60947-3,
IEC/EN/BS 60947-1.

12 Odpínače a přepínače

Řada GL 160 A až 315 A

Přepínače v kovovém krytu

**IP65 dle IEC/EN
v kovovém krytu**



GLZM0160E...GLZM0315E...

Objednací kód	Smluvený tepelný proud I _{th}	Jmenovitý provozní proud I _e		Bale- ní	Hmot- nost
		AC21A (≤ 690 V)	AC23B (≤ 400 V)		
	[A]	[A]	[A]	ks	[kg]

Třípólové přepínače vedení I-0-II, černý ovladač

GLZM0160ET6	160	160	160	1	11,780
GLZM0200ET6	200	200	200	1	11,780
GLZM0250ET6	250	250	250	1	11,780
GLZM0315ET6	315	250	250	1	11,780

Čtyřpólové přepínače vedení I-0-II, černý ovladač

GLZM0160ET8	160	160	160	1	12,180
GLZM0200ET8	200	200	200	1	12,180
GLZM0250ET8	250	250	250	1	12,180
GLZM0315ET8	315	250	250	1	12,180

Komponenty

Rozměry krytu	Přepínač	Ovladač
[mm/in]		
300x400x250 11,81"x15,75"x9,84"	GLC0160C1	GLX61CB
300x400x250 11,81"x15,75"x9,84"	GLC0200C1	GLX61CB
300x400x250 11,81"x15,75"x9,84"	GLC0250C1	GLX61CB
300x400x250 11,81"x15,75"x9,84"	GLC0315C1	GLX61CB
Rozměry krytu	Přepínač	Ovladač
300x400x250 11,81"x15,75"x9,84"	GLC0160T4C1	GLX61CB
300x400x250 11,81"x15,75"x9,84"	GLC0200T4C1	GLX61CB
300x400x250 11,81"x15,75"x9,84"	GLC0250T4C1	GLX61CB
300x400x250 11,81"x15,75"x9,84"	GLC0315T4C1	GLX61CB

Obecná charakteristika

- Materiál krytu: lakovaný ocelový plech
- Uzamykatelný ovladač
- Uzavření čelního víka krytu pomocí šroubků a pantů na pravé straně krytu
- Stupeň krytí: IP65
- Kabelové vstupy: hladký povrch, otvory může vyvrtat zákazník

Certifikáty a standardy

Certifikace: EAC (certifikace probíhá).
V souladu se standardy: IEC/EN/BS 60947-6-1, IEC/EN/BS 60947-1.

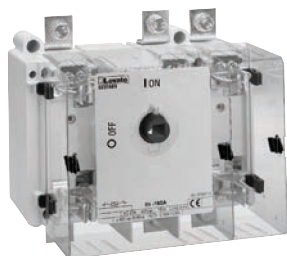
Třípólové odpínače



GE...

Objednáací kód	Smluvný tepelný proud I _{th}	Jmenovitý provozní proud I _e		Bale- ní	Hmot- nost
	AC21A (≤ 500 V)	AC23A (≤ 400 V)	AC23A (≤ 500 V)		
	[A]	[A]	[A]	ks	[kg]
Nutno samostatně objednat ovladač a prodlužovací hřídel ❶					
GE0160P ❶	160	160	125	1	0,850
GE0160	160	160	125	1	0,850
GE0200	200	160	125	1	0,900
GE0250	250❶	160	125	1	0,900
GE0251	250	250	200	1	1,700
GE0315	315	315	250	1	1,700
GE0400	400	400	315	1	1,900
GE0500	500	500	400	1	4,200
GE0630	630	630	500	1	4,200
GE0800	800	800	500	1	4,200
GE1000	1000	1000	800	1	7,000
GE1250	1250	1000	800	1	7,600
GE1600	1600	1000	900	1	20,800

Třípólové odpínače s držákem pojistek



GE...F - GE...N - GE...B

Pro pojistky typu NFC ❸❹					
Nutno samostatně objednat ovladač a prodlužovací hřídel ❶❷					
Objednáací kód	I _{th}	I _e 1	I _e 2	Bale- ní	Hmot- nost
GE0050F ❶	50	50	50	1	1,250
GE0125F ❶	125	125	125	1	1,700
Pro pojistky typu NH ❸					
Nutno samostatně objednat ovladač a prodlužovací hřídel ❶❷					
GE0160N	160	160	125	1	1,700
GE0161N	160	160	160	1	3,100
GE0250N	250	250	250	1	6,600
GE0400N	400	400	400	1	6,600
GE0630N	630	630	630	1	13,000
GE0800N	800	630	630	1	13,000
Pro pojistky typu BS ❸					
Nutno samostatně objednat ovladač a prodlužovací hřídel ❶❷					
GE0160B	160	160	160	1	3,500
GE0200B	200	200	200	1	3,500
GE0250B	250	250	250	1	6,600
GE0315B	315	315	315	1	6,600
GE0400B	400	400	400	1	6,600
GE0630B	630	630	630	1	13,000
GE0800B	800	630	630	1	13,000

- ❶ Pro správný výběr ovladače použijte tabulku po pravé straně. Všechny ovladače pro přímé ovládání odpínačů jsou standardně vybaveny příslušnou hřídelí, takže není v tomto případě potřeba žádná prodlužovací hřídel.
- ❷ Typy pojistek - viz tabulka na straně 12-42.
- ❸ Odpínače jsou standardně dodávány včetně ochranného krytu pojistek.
- ❹ Standardně dodáváno s krytím svorek IEC IP20.
- ❺ I_{th} = 250 A; 200 A/AC21A ≤ 500 V.

Výběr ovladače a příslušenství

Tabulka slouží k výběru ovladačů pro odpínače z tabulky vlevo. Ostatní příslušenství viz strana 12-42.

Přímé ovládání	Oddělená montáž	
	Černé	Žluto-červené
GEX65D	GAX66NB	GAX66N
GEX66ND	GEX66NB	GEX66N
GEX67ND	GEX67NB	GEX67N
GEX68ND	GEX68NB	GEX68N

Přímé ovládání	Oddělená montáž	
	Černé	Žluto-červené
GEX61D	GEX61NB	GEX61N
GEX62D	GEX66NB	GEX66N
GEX63D	GEX67NB	GEX67N
GEX64D	GEX68NB	GEX68N
GEX62D	GEX66NB	GEX66N
GEX63D	GEX67NB	GEX67N
GEX64D	GEX68NB	GEX68N

Obecná charakteristika

- Jmenovitý proud 50 A až 1600 A
- Dostupná provedení: pro přímé ovládání a oddělenou montáž
- Připevnění šrouby: sada adaptéru pro montáž na DIN lištu 35 mm pro GE0160P na straně 12-42
- Možnost uzamknutí v nulové poloze bez dalšího příslušenství

Provozní parametry

- Jmenovité izolační napětí U_i:
 - 1000 V pro GE0160...GE1600, GE0160P, GE0250N/B...GE0800N/B
 - 800 V pro GE0050F, GE0125F, GE0160N, GE0161N, GE0160B a GE0200B
- Mechanická životnost:
 - 30.000 cyklů pro GE0160...GE0250, GE0160P
 - 20.000 cyklů pro GE0251...GE0400
 - 10.000 cyklů pro GE0500...GE1600, GE0050, GE0125F, GE0160N/B...GE0400N/B
 - 5.000 cyklů pro GE0630N/B a GE0800N/B

Certifikáty a standardy

Udělené certifikáty: EAC.
V souladu se standardy: IEC/EN/BS 60947-1, IEC/EN/BS 60947-3.

12 Odpínače a přepínače

Řada GE 50 A až 1600 A
Čtyřpólové

Čtyřpólové odpínače



GE...T4...

Čtyřpólové odpínače s držákem pojistek



GE...FT4 - GE...NT4 - GE...BT4

Objednávací kód	Smlouvený tepelný proud I _{th}		Jmenovitý provozní proud I _e		Balení	Hmotnost
	AC21A (≤ 500 V)	AC23A (≤ 400 V)	AC23A (≤ 500 V)			
	[A]	[A]	[A]	ks	[kg]	
Nutno samostatně objednat ovladač a prodlužovací hřídel ❶						
GE0160T4P❶	160	160	125	1	1,000	
GE0160T4	160	160	125	1	1,000	
GE0200T4	200	160	125	1	1,000	
GE0250T4	250❶	160	125	1	1,000	
GE0251T4	250	250	200	1	1,900	
GE0315T4	315	315	250	1	1,900	
GE0400T4	400	400	315	1	2,100	
GE0500T4	500	500	400	1	4,500	
GE0630T4	630	630	500	1	4,500	
GE0800T4	800	800	500	1	4,500	
GE1000T4	1000	1000	800	1	7,600	
GE1250T4	1250	1000	800	1	7,600	
GE1600T4	1600	1000	900	1	20.800	

Pro pojistky typu NFC ❸❹

Nutno samostatně objednat ovladač a prodlužovací hřídel ❶❷

GE0050FT4❶	50	50	50	1	1,550
GE0125FT4❶	125	125	125	1	2,200

Pro pojistky typu NH ❸

Nutno samostatně objednat ovladač a prodlužovací hřídel ❶❷

GE0160NT4	160	160	125	1	2,200
GE0161NT4	160	160	160	1	8,000
GE0250NT4	250	250	250	1	8,000
GE0400NT4	400	400	400	1	8,000
GE0630NT4	630	630	630	1	15,000
GE0800NT4	800	630	630	1	15,000

Pro pojistky typu BS ❸

Nutno samostatně objednat ovladač a prodlužovací hřídel ❶❷

GE0160BT4	160	160	160	1	4,000
GE0200BT4	200	200	200	1	4,000
GE0250BT4	250	250	250	1	4,000
GE0315BT4	315	315	315	1	8,000
GE0400BT4	400	400	400	1	8,000
GE0630BT4	630	630	630	1	15,000
GE0800BT4	800	630	630	1	15,000

❶ Pro správný výběr ovladače použijte tabulku po pravé straně. Všechny ovladače pro přímé ovládání odpínačů jsou standardně vybaveny příslušnou hřídelí, takže není v tomto případě potřeba žádná prodlužovací hřídel.

❷ Typy pojistek - viz tabulka na straně 12-43.

❸ Odpínače jsou standardně dodávány včetně ochranného krytu pojistek.

❹ Standardně dodáváno s krytím svorek IP20.

❺ Technické parametry viz strana 12-67.

Výběr ovladače a příslušenství

Tabulka slouží k výběru ovladačů pro odpínače z tabulky vlevo.

Ostatní příslušenství viz strana 12-43.

Přímé ovládání	Oddělená montáž	
Černé	Černé	Žluto-červené
GEX65D	GAX66NB	GAX66N
GEX66ND	GEX66NB	GEX66N
GEX67ND	GEX67NB	GEX67N
GEX68ND	GEX68NB	GEX68N

Přímé ovládání	Oddělená montáž	
Černé	Černé	Žluto-červené
GEX61D	GEX61NB	GEX61N
GEX62D	GEX66NB	GEX66N
GEX63D	GEX67NB	GEX67N
GEX64D	GEX68NB	GEX68N
GEX62D	GEX66NB	GEX66N
GEX63D	GEX67NB	GEX67N
GEX64D	GEX68NB	GEX68N

Obecná charakteristika

- Jmenovitý proud 50 A až 1600 A
- Čtyřpólové typy (3P+N) se spínacím nulovým pólem s předstihem nebo rozpínacím se zpožděním
- Dostupná provedení: pro přímé ovládání a oddělenou montáž
- Přípevnění šrouby: sada adaptérů pro montáž na DIN lištu 35 mm pro GE0160T4P na straně 12-43
- Možnost uzamknutí v nulové poloze bez dalšího příslušenství

Provozní parametry

- Jmenovité izolační napětí U_i:
 - 1000 V pro GE0160T4...GE1600T4, GE0160T4P, GE0250...GE0800NT4/BT4
 - 800 V pro GE0160NT4/BT4, GE0050FT4, GE0125FT4, GE0161NT4, GE0200BT4.
- Mechanická životnost:
 - 30.000 cyklů pro GE0160T4...GE0250T4, GE0160T4P
 - 20.000 cyklů pro GE0251T4...GE0400T4
 - 10.000 cyklů pro GE0500T4...GE1600T4, GE0050FT4, GE0125FT4, GE0160...GE0400NT4/BT4
 - 5.000 cyklů pro GE0630BT4/BT4 a GE0800NT4/BT4

Certifikáty a standardy

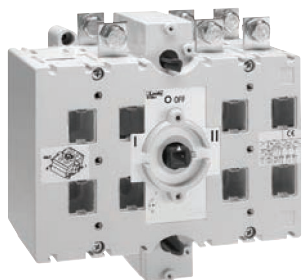
Udělené certifikáty: EAC.

V souladu se standardy: IEC/EN/BS 60947-1, IEC/EN/BS 60947-3.

12 Odpínače a přepínače

Řada GE 50 A až 3150 A
Přepínače

Třípólové přepínače

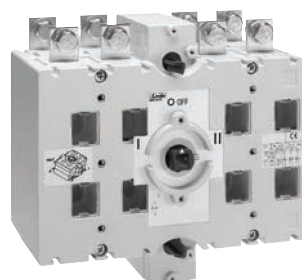


GE...E

Objednací kód	Smluvený tepelný proud I _{th}		Jmenovitý provozní proud I _e		Balení	Hmotnost
	AC21A (≤ 500 V)	AC23B (≤ 400 V)	AC23B (≤ 500 V)			
	[A]	[A]	[A]	ks	[kg]	
Nutno samostatně objednat ovladač a prodlužovací hřídel ❶						
GE0160E	160	160	125	1	1,800	
GE0200E	200	160	125	1	1,900	
GE0201E	200	160	125	1	4,800	
GE0250E	250	180	150	1	4,800	
GE0315E	315	200	160	1	5,000	
GE0400E	400	250	200	1	5,000	
GE0500E	500	400	250	1	11,500	
GE0630E	630	500	315	1	11,500	
GE0800E	800	630	400	1	11,900	
GE1000E	1000	1000	800	1	21,800	
GE1250E	1250	1000	900	1	23,600	
GE1600E	1600	1000	900	1	50,000	
GE2000E	2000	2000	2000	1	52,000	
GE2500E	2500	2500	2500	1	119,000	
GE3150E	3150	3150	3150	1	139,000	

novinka

Čtyřpólové přepínače



GE...ET4

Objednací kód	Smluvený tepelný proud I _{th}		Jmenovitý provozní proud I _e		Balení	Hmotnost
	AC21A (≤ 500 V)	AC23B (≤ 400 V)	AC23B (≤ 500 V)			
	[A]	[A]	[A]	ks	[kg]	
Nutno samostatně objednat ovladač a prodlužovací hřídel ❶						
GE0160ET4	160	160	125	1	2,100	
GE0200ET4	200	160	125	1	2,200	
GE0201ET4	200	160	125	1	5,300	
GE0250ET4	250	180	150	1	5,300	
GE0315ET4	315	200	160	1	5,500	
GE0400ET4	400	250	200	1	5,500	
GE0500ET4	500	400	250	1	12,600	
GE0630ET4	630	500	315	1	12,600	
GE0800ET4	800	630	400	1	13,200	
GE1000ET4	1000	1000	800	1	24,300	
GE1250ET4	1250	1000	900	1	26,700	
GE1600ET4	1600	1000	900	1	55,000	
GE2000ET4	2000	2000	2000	1	69,000	
GE2500ET4	2500	2500	2500	1	159,000	
GE3150ET4	3150	3150	3150	1	186,000	

novinka

❶ Pro správný výběr ovladače použijte tabulku po pravé straně. Všechny ovladače pro přímé ovládání odpínačů jsou standardně vybaveny příslušnou hřídelí, takže není v tomto případě potřeba žádná prodlužovací hřídel.

Výběr ovladače a příslušenství

Tabulka slouží k výběru ovladačů pro přepínače z tabulky vlevo. Ostatní příslušenství viz strany 12-41.

Přímé ovládání	Oddělená montáž
Černé	Černé
GEX61E	GEX61NC
GEX62NE	GEX62NC
GEX63NE	GEX63NC
GEX64NE	GEX64NC
GEX641NE	GEX641NC
GEX69ND	GEX69NB

Výběr ovladače a příslušenství

Tabulka slouží k výběru ovladačů pro přepínače z tabulky vlevo. Ostatní příslušenství viz strany 12-41.

Přímé ovládání	Oddělená montáž
Černé	Černé
GEX61E	GEX61NC
GEX62NE	GEX62NC
GEX63NE	GEX63NC
GEX64NE	GEX64NC
GEX641NE	GEX641NC
GEX69ND	GEX69NB

Obecná charakteristika

- Jmenovitý proud 160 A až 3150 A
- Čtyřpólové typy (3P+N) se spínacím nulovým pólem s předstihem nebo rozpínacím se zpožděním
- Dostupná provedení: pro přímé ovládání a oddělenou montáž
- Připevnění šrouby
- Možnost uzamknutí v nulové poloze bez dalšího příslušenství

Provozní parametry

- Jmenovité izolační napětí U_i: 1000 V
- Mechanická životnost: 30.000 cyklů pouze pro GE0160E/ET4 a GE0200E/ET4; 10.000 cyklů pro ostatní typy

Certifikáty a standardy

Udělené certifikáty: EAC.
V souladu se standardy: IEC/EN/BS 60947-1, IEC/EN/BS 60947-3.

12 Odpínače a přepínače

Řada GE 50 A až 3150 A

Přídavné bloky a příslušenství



GEX10...



GEX8900



GEX8...



GEX691C



GEX69...

Objednáací kód	Popis	Balení	Hmotnost
		ks	[kg]
Pomocné kontakty ①②			
GEX1011①②	1Z/1V přepínací	1	0,032
GEX1022	2Z/2V přepínací	1	0,032
Pomocné kontakty pro odpínače typů GE0050F, GE0050FT4, GE0125F, GE0125FT4, GE0160N a GE0160NT4			
GEX1011N②	1Z/1V přepínací	1	0,024
GEX1022N	2Z/2V přepínací	1	0,024
Pomocné kontakty pro odpínače typů GE0160E, GE0200E, GE0160ET4, GE0200ET4, GE1600E a GE1600ET4			
GEX1011M②	1Z/1V přepínací	1	0,016
Sada adaptéru pro montáž na 35mm DIN lištu			
GEX8900	Pouze pro typy GE...P	1	0,040
Sada krytů svorek složená z níže uvedených dílů Výběr viz strany od 12-41 až 12-43 a 12-47 podle typu odpínače Upevnění šrouby			
GEX8101	1dílná sada, průhledná, kryje 4 póly	1	0,048
GEX8111	2dílná sada, každý díl kryje 2 póly	1	0,080
GEX8121	2dílná sada, každý díl kryje 2 póly	1	0,140
GEX8131	2dílná sada, každý díl kryje 2 póly	1	0,170
GEX8141	2dílná sada, každý díl kryje 2 póly	1	0,440
Upevnění nacvaknutím			
GEX8201	3dílná sada, každý díl kryje 1 pól	1	0,090
GEX8203	4dílná sada, každý díl kryje 1 pól	1	0,120
GEX8211	3dílná sada, každý díl kryje 1 pól	1	0,120
GEX8212	3dílná sada, každý díl kryje 1 pól	1	0,120
GEX8213	4dílná sada, každý díl kryje 1 pól	1	0,160
GEX8221	3dílná sada, každý díl kryje 1 pól	1	0,240
GEX8222	3dílná sada, každý díl kryje 1 pól	1	0,240
GEX8223	4dílná sada, každý díl kryje 1 pól	1	0,320
GEX8231	3dílná sada, každý díl kryje 1 pól	1	0,340
GEX8232	3dílná sada, každý díl kryje 1 pól	1	0,340
GEX8233	4dílná sada, každý díl kryje 1 pól	1	0,440
GEX8311	3dílná sada, každý díl kryje 1 pól	1	0,120
GEX8312	4dílná sada, každý díl kryje 1 pól	1	0,160
GEX8321	3dílná sada, každý díl kryje 1 pól	1	0,260
GEX8322	4dílná sada, každý díl kryje 1 pól	1	0,340
GEX8331	3dílná sada, každý díl kryje 1 pól	1	0,360
GEX8332	4dílná sada, každý díl kryje 1 pól	1	0,460
Motorové pohony pro přepínače Jmenovité napájecí napětí 230 V AC Včetně ovladače, prodlužovací hřídele a montážních prvků			
GEX690C	Pro GE0160E...GE0200E a GE0160ET4...GE0200ET4	1	3,000
GEX691C	Pro GE0201E...GE0400E a GE0201ET4...GE0400ET4	1	3,000
GEX692C	Pro GE0500E...GE0800E a GE0500ET4...GE0800ET4	1	3,000
GEX693C	Pro GE1000E...GE1250E a GE1000ET4...GE1250ET4	1	5,753
GEX694C	Pro GE1600...2000E a GE1600...2000ET4	1	5,900
GEX695C	Pro GE2500...3150E a GE2500...3150ET4	1	5,900

① Nevhodné pro odpínače typu GE0050F, GE0050FT4, GE0125F, GE0125FT4, GE0160N, GE0160NT4, GE0160E, GE0200E, GE0160ET4, GE0200ET4, GE1600E a GE1600ET4.

② Přepínací kontakt.

Výběr přídavných kontaktů a příslušenství

Správný výběr na základě použitého typu odpínače – viz kombinace uvedené na stranách 12-41 až 43 a 12-47.

Obecná charakteristika pomocných kontaktů

IEC smluvený tepelný proud I_{th}: 16 A

Obecná charakteristika motorových pohonů

- Jmenovité napájecí napětí: 230 V AC
- 4 statické výstupy, celkově 24 V DC/120 mA
- 4 vstupy, napájení kontaktů 24 V DC nebo 5 V DC (500mA) pro ovládací kontakty (pulzní nebo spojitě)
- Sériový port RS485-Modbus (pouze u GEX692C, GEX693C a GEX694C) pro řízení, dohled a nastavení
- Uzamykatelné v nulové poloze
- Nastavení prostřednictvím police vstupů
- 4místný displej pro indikaci stavu a/nebo chyby

Certifikáty a standardy

Udělené certifikáty: EAC.

V souladu se standardy: IEC/EN/BS 60947-1, IEC/EN/BS 60947-3.

12 Odpínače a přepínače

Řada GE 50 A až 3150 A

Otočné ovladače a prodlužovací hřídele



GEX...D - GEX...E



GEX62NE

novinka



GAX66N

novinka



GAX66N



GEX68N

novinka



GEX67NB

novinka



GAX7...AN



GEX7...

Pro správný výběr ovladačů a prodlužovacích hřídelí pro jednotlivé typy odpínačů a přepínačů použijte tabulky na stranách 12-41 až 12-43.

Objednávací kód	Popis	Balení	Hmotnost
		ks	[kg]

OVLÁDACÍ PÁKA PRO PŘÍMÉ OVLÁDÁNÍ, UZAMYKATELNÁ ❶
Otočná s montáží na odpínač pomocí šroubů
Včetně prodlužovací hřídele

GEX61D	95 mm/3,7" černá	1	0,340
GEX61E	50 mm/2" černá	1	0,052
GEX62D	105 mm/4,1" černá	1	0,268
GEX62NE	143 mm/5,6" černá	1	0,266
GEX63D	245 mm/9,6" černá	1	0,536
GEX63NE	176 mm/6,9" černá	1	0,424
GEX64D	360 mm/14,2" černá	1	0,612
GEX64NE	396 mm/15,6" černá	1	0,612
GEX641NE	396 mm/15,6" černá	1	0,620
GEX65D	50 mm/2" černá	1	0,054
GEX66ND	115 mm/4,5" černá	1	0,216
GEX67ND	143 mm/5,6" černá	1	0,322
GEX68ND	396 mm/15,6" černá	1	0,328
GEX69ND	604 mm/25,2" černá	1	0,740

OVLÁDACÍ PÁKA PRO ODDĚLENOU MONTÁŽ, UZAMYKATELNÁ ❶
Žluto-červená otočná s montáží na panel pomocí šroubů
Prodlužovací hřídel je třeba objednat zvlášť ❶
Uvolnitelná (požadavek UL508A)

GAX66N	65 mm/2,6" □ 7 mm/0,3" ❶, IP66	1	0,075
GEX61N	94 mm/3,7" □ 7 mm/0,3", IP65	1	0,326
GEX66N	115 mm/4,5" □ 10 mm/0,4", IP65	1	0,248
GEX67N	143 mm/5,6" □ 14 mm/0,6", IP65	1	0,302
GEX68N	396 mm/15,6" □ 14 mm/0,6", IP65	1	0,312

OVLÁDACÍ PÁKA PRO ODDĚLENOU MONTÁŽ, UZAMYKATELNÁ ❶
Černá otočná s montáží na panel pomocí šroubů
Prodlužovací hřídel je třeba objednat zvlášť ❶
Uvolnitelná (požadavek UL508A)

GAX66NB	65 mm/2,6", □ 7 mm/0,3" ❶, IP66	1	0,075
GEX61NB	94 mm/3,7", □ 7 mm/0,3", IP65	1	0,334
GEX61NC	94 mm/3,7", □ 7 mm/0,3", IP65	1	0,074
GEX62NC	143 mm/5,6", □ 10 mm/0,4", IP65	1	0,252
GEX63NC	176 mm/6,9", □ 14 mm/0,6", IP65	1	0,302
GEX64NC	396 mm/15,6", □ 14 mm/0,6", IP65	1	0,488
GEX641NC	396 mm/15,6", □ 14 mm/0,6", IP65	1	0,500
GEX66NB	115 mm/4,5", □ 10 mm/0,4", IP65	1	0,246
GEX67NB	143 mm/5,6", □ 14 mm/0,6", IP65	1	0,298
GEX68NB	396 mm/15,6", □ 14 mm/0,6", IP65	1	0,310
GEX69NB	604 mm/25,2", □ 14 mm/0,6", IP65	1	0,740

PRODLUŽOVACÍ HRÍDELE pro oddělenou montáž ovladačů ❶

GAX7150AN	150 mm/5,9", □ 7 mm/0,3"	1	0,090
GAX7200AN	200 mm/7,9", □ 7 mm/0,3"	1	0,112
GAX7300AN	300 mm/11,8", □ 7 mm/0,3"	1	0,160
GAX7400AN	400 mm/15,7", □ 7 mm/0,3"	1	0,200
GAX7500AN	500 mm/19,7", □ 7 mm/0,3"	1	0,250
GEX7162N	177 mm/7", □ 7 mm/0,3"	1	0,056
GEX7195N	195 mm/7,7", □ 14 mm/0,6"	1	0,248
GEX7227N	227 mm/8,9", □ 10 mm/0,4"	1	0,154
GEX7239N	239 mm/9,4", □ 14 mm/0,6"	1	0,310
GEX7250N	250 mm/9,8", □ 7 mm/0,3"	1	0,084
GEX7345N	345 mm/13,6", □ 14 mm/0,6"	1	0,480
GEX7375N	375 mm/14,7", □ 10 mm/0,4"	1	0,274
GEX7387N	387 mm/15,2", □ 7 mm/0,3"	1	0,142
GEX7536N	536 mm/21,1", □ 10 mm/0,4"	1	0,408
GEX7535N	535 mm/21", □ 14 mm/0,6"	1	0,784
GEX7485N	485 mm/19,1", □ 14 mm/0,6"	1	0,930

Certifikáty a standardy

Získané certifikace: cULus dle UL98A/CSA
C22.2 no. 4 pouze pro typy GAX66N... a GAX7...AN;
EAC pro všechny.
V souladu se standardy: IEC/EN/BS 60947-1,
IEC/EN/BS 60947-3.

Tvar a délka páky	Typy ovládacích pák
50 mm/2"	GEX61E - GEX65D
65 mm/2,6"	GAX66N - GAX66NB
94 mm/3,7"	GEX61N - GEX61NB GEX61NC
95 mm/3,74"	GEX61D
105 mm/4,1"	GEX62D
115 mm/4,5"	GEX66ND - GEX66NB GEX66N
143 mm/5,6"	GEX62NC - GEX62NE GEX67N - GEX67NB GEX67ND
176 mm/6,9"	GEX63NC - GEX63NE
245 mm/9,6"	Obouruční GEX63D
360 mm/14,2"	Obouruční GEX64D
396 mm/15,6"	Obouruční GEX64NC - GEX64NE - GEX641NC - GEX641NE - GEX68N - GEX68NB - GEX68ND
604 mm/25,2"	Obouruční GEX69ND - GEX69NB

- ❶ Správný výběr na základě použitého odpínače viz tabulky na stranách 12-41 až 43 a 12-47.
- ❷ Obouruční ovládání.
- ❸ Použijte pouze s prodlužovací hřídelí GAX7...AN.

Přehled dostupných kombinací - třípólové a čtyřpólové přepínače

Typ	Smluvený tepelný proud I _{th}	Jmenovitý provozní proud		Ovladače pro přímé ovládání			Ovladače pro oddělenou montáž			Prodlužovací hřídele pro ovladače pro oddělenou montáž (poslední 3 číslice kódu GEX označují hřídele délku v mm/in)		Pomocné kontakty 1Z/1V	Motorový pohon	Kryty svorek pro:		
		AC21A (≤ 500 V)	AC23B (≤ 400 V)	AC23B (≤ 500 V)	Černé	Černé	Žluto-červené	Průřez hřídele	Max. hloubka panelu	Vedení 1	Vedení 2			Zátěž		

Objednávací kód	[A]	[A]	[A]	Objednávací kód	Objednávací kód	Objednávací kód	Objednávací kód	<input type="checkbox"/>	[mm/in]	Objednávací kód	Objednávací kód	Objednávací kód	Objednávací kód	Objednávací kód
Třípólové přepínače														
GE0160E	160	160	125	GEX61E	GEX61NC	—	GEX7162N	7 mm/ 0,3"	269/10,59"	GEX1011M	GEX690C	GEX8101	ⓘ	GEX8101
GE0200E	200	160	125				GEX7250N		342/13,36"			ⓘ		
							GEX7387N		479/18,86"					
GE0201E	200	160	125	GEX62NE	GEX62NC	—	GEX7227N	10 mm/ 0,4"	279/10,98"	GEX1011	GEX691C	GEX8212	GEX8211	GEX8311
GE0250E	250	180	150				GEX7375N		427/16,81"					
GE0315E	315	200	160				GEX7536N		588/23,15"					
GE0400E	400	250	200											
GE0500E	500	400	250	GEX63NE	GEX63NC	—	GEX7195N	14 mm/ 0,6"	257/10,12"		GEX692C	GEX8222	GEX8221	GEX8321
GE0630E	630	500	315				GEX7345N		407/16,02"					
GE0800E	800	630	400				GEX7535N		597/23,50"					
GE1000E	1000	1000	800	GEX64NE	GEX64NC	—			280/11,02"		GEX693C	GEX8232	GEX8231	GEX8331
GE1250E	1250	1000	900						430/16,93"					
									620/24,41"					
GE1600E	1600	1000	900			—	GEX7239N	14 mm/ 0,6"	579/22,79"	GEX1011M	GEX694C	GEX8141	—	GEX8141
							GEX7485N		825/32,48"					
GE2000E	2000	1250	500	GEX41NE	GEX41NC	—	—	—	602/23,7"		GEX694C	—	—	—
GE2500E	2500	1800	1250	GEX69ND	GEX69NB	—	—	—	938/36,9"		GEX695C	—	—	—
GE3150E	3150	1800	1400			—	—	—			GEX695C	—	—	—

Čtyřpólové přepínače														
Objednávací kód	[A]	[A]	[A]	Objednávací kód	Objednávací kód	Objednávací kód	Objednávací kód	<input type="checkbox"/>	[mm/in]	Objednávací kód	Objednávací kód	Objednávací kód	Objednávací kód	Objednávací kód
GE0160ET4	160	160	125	GEX61E	GEX61NC	—	GEX7162N	7 mm/ 0,3"	269/10,59"	GEX1011M	GEX690C	GEX8101	ⓘ	GEX8101
GE0200ET4	200	160	125				GEX7250N		342/13,36"			ⓘ		
							GEX7387N		479/18,86"					
GE0201ET4	200	160	125	GEX62NE	GEX62NC	—	GEX7227N	10 mm/ 0,4"	279/10,86"	GEX1011	GEX691C	GEX8213	GEX8213	GEX8312
GE0250ET4	250	180	150				GEX7375N		427/16,81"					
GE0315ET4	315	200	160				GEX7536N		588/23,15"					
GE0400ET4	400	250	200											
GE0500ET4	500	400	250	GEX63NE	GEX63NC	—	GEX7195N	14 mm/ 0,6"	257/10,12"		GEX692C	GEX8223	GEX8223	GEX8322
GE0630ET4	630	500	315				GEX7345N		407/16,02"					
GE0800ET4	800	630	400				GEX7535N		597/23,50"					
GE1000ET4	1000	1000	800	GEX64NE	GEX64NC	—			280/11,02"		GEX693C	GEX8233	GEX8233	GEX8332
GE1250ET4	1250	1000	900						430/16,93"					
									620/24,41"					
GE1600ET4	1600	1000	900			—	GEX7239N	14 mm/ 0,6"	579/22,79"	GEX1011M	GEX694C	GEX8141	—	GEX8141
							GEX7485N		825/32,48"					
GE2000ET4	2000	1250	500	GEX641NE	GEX641NC	—	—	—	602/23,7"		GEX694C	—	—	—
GE2500ET4	2500	1800	1250	GEX641NE	GEX641NC	—	—	—	938/36,9"		GEX695C	—	—	—
GE3150ET4	3150	1800	1400			—	—	—			GEX695C	—	—	—

ⓘ Kryt svorek GEX8101 chrání vstup obou svorek Vedení 1 a Vedení 2; pro Vedení 2 není potřeba nic jiného.

Přehled dostupných kombinací - třípólové odpínače

Třípólové odpínače typ ①	Smluvený tepelný proud I _{th}	Jmenovitý provozní proud I _e		Ovladače pro přímé ovládání			Ovladače pro oddělenou montáž			Prodlužovací hřídele pro ovladače pro oddělenou montáž (poslední 3 číslice kódu GEX označují hřídele délku v mm/in)		Pomocné kontakty 1Z/1V	Velikost pojistek	Kryty svorek pro:	
		AC21A (≤ 500 V)	AC23A (≤ 400 V)	AC23A (≤ 500 V)	Černé	Černé	Žluto-červené	Průřez hřídele	Max. hloubka panelu	Vedení	Zátěž				
Objednávací kód	[A]	[A]	[A]	Objednávací kód	Objednávací kód	Objednávací kód	Objednávací kód	<input type="checkbox"/>	[mm/in]	Objednávací kód	Objednávací kód	Objednávací kód	Objednávací kód		

Odpínače

GE0160P Ⓢ	160	160	125	GEX65D	GAX66NB	GAX66N	GAX7150AN Ⓢ GAX7200AN Ⓢ GAX7300AN Ⓢ GAX7400AN Ⓢ GAX7500AN Ⓢ	7 mm/ 0,3"	214/8,42" 264/10,39" 364/14,33"	GEX1011	—	Ⓢ	Ⓢ
GE0160	160	160	125									GEX8101	GEX8101
GE0200	200	160	125										
GE0250	250	160	125										
GE0251	250	250	200	GEX66ND	GEX66NB	GEX66N	GEX7227N GEX7375N GEX7536N	10 mm/ 0,4"	267/10,51" 415/16,34" 576/22,68"			GEX8111	GEX8111
GE0315	315	315	250										
GE0400	400	400	315										
GE0500	500	500	400	GEX67ND	GEX67NB	GEX67N	GEX7195N GEX7345N GEX7535N	14 mm/ 0,6"	251/9,88" 401/15,79" 591/23,27"			GEX8121	GEX8121
GE0630	630	630	500										
GE0800	800	800	500										
GE1000	1000	1000	800	GEX68ND	GEX68NB	GEX68N			267/10,51" 417/16,42" 607/23,90"			GEX8131	GEX8131
GE1250	1250	1000	800										
GE1600	1600	1000	900				GEX7239N GEX7485N	14 mm/ 0,6"	399/15,71" 645/25,39"			GEX8141	GEX8141

Odpínače s držákem pojistek NFC

GE0050F Ⓢ	50	50	50	GEX61D	GEX61NB	GEX61N	GEX7162N GEX7250N GEX7387N	7 mm/ 0,3"	192/7,56" 265/10,43" 402/15,83"	GEX1011N	14x51 22x58	Ⓢ	Ⓢ
GE0125F Ⓢ	125	125	125										

Odpínače s držákem pojistek NH

GE0160N	160	160	125	GEX61D	GEX61NB	GEX61N	GEX7162N GEX7250N GEX7387N	7 mm/ 0,3"	192/7,56" 265/10,43" 402/15,83"	GEX1011N	00	GEX8201	GEX8201
GE0161N	160	160	160	GEX62D	GEX66NB	GEX66N	GEX7227N GEX7375N GEX7536N	10 mm/ 0,4"	302/11,89" 450/11,72" 611/24,05"	GEX1011	0	GEX8211	GEX8212
GE0250N	250	250	250	GEX63D	GEX67NB	GEX67N	GEX7195N GEX7345N GEX7535N	14 mm/ 0,6"	271/10,67" 421/16,57" 611/24,05"		1	GEX8221	GEX8222
GE0400N	400	400	400								2		
GE0630N	630	630	630	GEX64D	GEX68NB	GEX68N			285/11,22" 435/17,12" 625/24,61"		3	GEX8231	GEX8232
GE0800N	800	630	630										

Odpínače s držákem pojistek BS

GE0160B	160	160	160	GEX62D	GEX66NB	GEX66N	GEX7227N GEX7375N GEX7536N	10 mm/ 0,4"	302/11,89" 450/11,72" 611/24,05"	GEX1011	A4 B1-B2	GEX8211	GEX8212
GE0200B	200	200	200										
GE0250B	250	250	250										
GE0315B	315	315	315	GEX63D	GEX67NB	GEX67N	GEX7195N GEX7345N GEX7535N	14 mm/ 0,6"	271/10,67" 421/16,57" 611/24,05"		B1-B2-B3 B1-B2-B3-B4	GEX8221	GEX8222
GE0400B	400	400	400										
GE0630B	630	630	630	GEX64D	GEX68NB	GEX68N			285/11,22" 435/17,12" 625/24,61"		C1-C2 C1-C2-C3	GEX8231	GEX8232
GE0800B	800	630	630										

① Na tento typ nemůže být instalován motorový pohon.

② Svorky se standardním krytím IP20 zaručují pevné spojení s vodičem o maximálním průřezu pouze 95 mm².
Vhodné pro montáž na 35mm DIN lištu, sada adaptéru GEX8900 je k dispozici na straně 12-39.

③ Svorky se standardním krytím IP20 zaručují pevné spojení s vodičem o maximálním průřezu pouze 35 mm² pro GE0050F a 95 mm² pro GE0125F.

④ Délka prodlužovací hřídele pro typ GAX7150AN je 186 mm/7,32", pro typ GAX7200AN je 236 mm/9,29", pro typ GAX7300AN je 336 mm/13,23", pro typ GAX7400AN - 436 mm/17,16" a pro typ GAX7500AN - 536 mm/21,10".

Přehled dostupných kombinací - Čtyřpólové odpínače

Čtyřpólové odpínače typ ①	Smluvený tepelný proud I _{th}	Jmenovitý provozní proud I _e		Ovladače pro přímé ovládní			Ovladače pro oddělenou montáž			Prodlužovací hřídele pro ovladače pro oddělenou montáž (poslední 3 číslice kódu GEX označují hřídele délku v mm/in)		Pomocné kontakty 1Z/1V	Velikost pojistek	Kryty svorek pro:	
		AC21A (≤ 500 V)	AC23A (≤ 400 V)	AC23A (≤ 500 V)	Černé	Černé	Žluto-červené	Průřez hřídele	Max. hloubka panelu	Vedení	Zátěž				

Odpínače

GE0160T4 ②	160	160	125	GEX65D	GAX66NB	GAX66N	GAX7150AN ③ GAX7200AN ③ GAX7300AN ③ GAX7400AN ③ GAX7500AN ③	7 mm/ 0,3"	214/8,42" 264/10,39" 364/14,33"	GEX1011	—	④	④
GE0160T4	160	160	125										
GE0200T4	200	160	125										
GE0250T4 ⑤	250	160	125										
GE0251T4	250	250	200	GEX66ND	GEX66NB	GEX66N	GEX7227N GEX7375N GEX7536N	10 mm/ 0,4"	267/10,51" 415/16,34" 576/22,68"			GEX8111	GEX8111
GE0315T4	315	315	250										
GE0400T4	400	400	315										
GE0500T4	500	500	400	GEX67ND	GEX67NB	GEX67N	GEX7195N GEX7345N GEX7535N	14 mm/ 0,6"	251/9,88" 401/15,79" 591/23,27"			GEX8121	GEX8121
GE0630T4	630	630	500										
GE0800T4	800	800	500										
GE1000T4	1000	1000	800	GEX68ND	GEX68NB	GEX68N			267/10,51" 417/16,42"			GEX8131	GEX8131
GE1250T4	1250	1000	800						607/23,90"				
GE1600T4	1600	1000	900				GEX7239N GEX7485N	14 mm/ 0,6"	399/15,71" 645/25,39"			GEX8141	GEX8141

Odpínače s držákem pojistek NFC

GE0050FT4 ⑥	50	50	50	GEX61D	GEX61NB	GEX61N	GEX7162N GEX7250N GEX7387N	7 mm/ 0,3"	192/7,56" 265/10,43" 402/15,83"	GEX1011N	14x51 22x58	④	④
GE0125FT4 ⑥	125	125	125										

Odpínače s držákem pojistek NH

GE0160NT4	160	160	125	GEX61D	GEX61NB	GEX61N	GEX7162N GEX7250N GEX7387N	7 mm/ 0,3"	192/7,56" 265/10,43" 402/15,83"	GEX1011N	00	GEX8203	GEX8203
GE0161NT4	160	160	160	GEX62D	GEX66NB	GEX66N	GEX7227N GEX7375N GEX7536N	10 mm/ 0,4"	302/11,89" 450/17,72" 611/24,05"	GEX1011	0	GEX8213	GEX8213
GE0250NT4	250	250	250	GEX63D	GEX67NB	GEX67N	GEX7195N GEX7345N GEX7535N	14 mm/ 0,6"	271/10,67" 421/16,57" 611/24,05"		1	GEX8223	GEX8223
GE0400NT4	400	400	400								2		
GE0630NT4	630	630	630	GEX64D	GEX68NB	GEX68N			285/11,22"		3	GEX8233	GEX8233
GE0800NT4	800	630	630						435/17,12" 625/24,61"				

Odpínače s držákem pojistek BS

GE0160BT4	160	160	160	GEX62D	GEX66NB	GEX66N	GEX7227N GEX7375N GEX7536N	10 mm/ 0,4"	302/11,89" 450/17,72" 611/24,05"	GEX1011	A4 B1-B2	GEX8213	GEX8213
GE0200BT4	200	200	200										
GE0250BT4	250	250	250										
GE0315BT4	315	315	315	GEX63D	GEX67NB	GEX67N	GEX7195N GEX7345N GEX7535N	14 mm/ 0,6"	271/10,67" 421/16,57" 611/24,05"		B1-B2-B3 B1-B2-B3-B4	GEX8223	GEX8223
GE0400BT4	400	400	400										
GE0630BT4	630	630	630	GEX64D	GEX68NB	GEX68N			285/11,22"		C1-C2	GEX8233	GEX8233
GE0800BT4	800	630	630						435/17,12" 625/24,61"		C1-C2-C3		

① Na tento typ nemůže být instalován motorový pohon.

② Svorky se standardním krytím IP20 zaručují pevné spojení s vodičem o maximálním průřezu pouze 95 mm².
Vhodné pro montáž na 35mm DIN lištu, sada adaptéru GEX89 00 je k dispozici na straně 12-39.

③ I_{th} = 250 A; 200 A/AC21A ≤ 500 V.

④ Svorky se standardním krytím IP20 zaručují pevné spojení s vodičem o maximálním průřezu pouze 35 mm² pro GE0050FT4 a 95 mm² pro GE0125FT4.

⑤ Délka prodlužovací hřídele pro typ GAX7150AN je 186 mm/7,32", pro typ GAX7200AN je 236 mm/9,29", pro typ GAX7300AN je 336 mm/13,23", pro typ GAX7400AN je 436 mm/17,16" a pro typ GAX7500AN je 536 mm/21,10".

Třípólové odpínače s držáky pojistek (UL98)



GMF...030C12



GMFJ100C03



GMFJ400C03



GMFL800C03

Objednáací kód	Proud pro obecné použití [A]	Typ pojistky dle UL [A]	Poloha ovládacího pólu	Bale- ní	Hmot- nost [kg]
	[A]	[A]		ks	[kg]

Dodávají se bez ovladače
Doplňte odpínač výběrem prodlužovací hřídele a ovladače pro oddělenou montáž (s dveřní spojkou) nebo ovladače pro přímé ovládání (viz strana 12-45).

GMFC030C12	30	CC	Střed	1	0,700
GMFJ030C12	30	J	Střed	1	0,700
GMFJ060C12	60	J	Střed	1	1,135
GMFJ060C03	60	J	Vlevo	1	1,135
GMFJ100C03	100	J	Vlevo	1	1,815
GMFJ200C03	200	J	Vlevo	1	3,000
GMFJ400C03	400	J	Vlevo	1	6,800
GMFJ600C03	600	J	Vlevo	1	13,00
GMFL800C03	800	L	Vlevo	1	13,00

Jmenovité hodnoty dle UL/CSA

Typ	Jednofázové [HP]		Třífázové [HP]			Jmenovitý zkratový proud při 600 V AC [kA]	Typ pojistky	
	120 V	240 V	240 V	480 V	600 V		[A]	[class]
GMFC030C12	2	3	7,5	15	20	200	30	CC
GMFJ030C12	2	3	7,5	15	20	200	30	J
GMFJ060C12	-	-	15	30	50	200	60	J
GMFJ060C03	-	-	15	30	50	200	60	J
GMFJ100C03	-	-	30	60	75	200	100	J
GMFJ200C03	-	-	60	125	150	200	200	J
GMFJ400C03	-	-	125	250	350	200	400	J
GMFJ600C03	-	-	200	400	500	200	600	J
GMFL800C03	-	-	250	500	500	200	800	L

Přídavné bloky



GMX1010



GMX3...



GMX800
GMX801



GMX802
GMX803
GMX804



GMX5...



GMXFM...

① Pouze pro typy GMF...030.

② Pro všechny odpínače GM. Vhodné pro 1- nebo 3fázové obvody. Zahrnuje pomocné kontakty 1Z a 1V a signalizační červeně-zelené LED.

Objednáací kód	Popis	Bale- ní	Hmot- nostní [kg]
		ks	[kg]

Pomocné kontakty, montáž na spínací ústrojí

GMX1011 ①	1Z/1V přepínací	1	0,020
GMX1010	1Z	1	0,030
GMX1001	1V	1	0,030

Modul pro montáž pomocných kontaktů na bok spínacího ústrojí

GMX33	Pro typy GMF...030	1	0,060
GMX34	Pro typy GMF...60 až GMF...800	1	0,065

Kryty svorek

GMX800	3dílná sada, každý díl kryje 1 pól pro GMFJ100C03	1	0,080
GMX801	3dílná sada, každý díl kryje 1 pól pro GMFJ200C03	1	0,090
GMX802	1dílná sada, kryje 3 póly pro GMFJ400C03	1	0,080
GMX803	1dílná sada, kryje 3 póly pro GMFJ600C03	1	0,080
GMX804	1dílná sada, kryje 3 póly pro GMFL800C03	1	0,080

Sada hlavičkových svorek pro pevné a staněné kabely

GMX500	6dílná sada pro GMFJ100C03	1	0,200
GMX501	6dílná sada pro GMFJ200C03	1	0,200
GMX502	6dílná sada pro GMFJ400C03	1	0,500
GMX503	6dílná sada pro GMFJ400C03	1	1,000
GMX504	6dílná sada pro GMFJ600C03 a GMFL800C03	1	1,600

Moduly monitorování pojistek ②

GMXFM1	Jmenovité napětí 120...240 V	1	0,145
GMXFM2	Jmenovité napětí 380...600 V	1	0,140

Krimpovací svorky pro kabely na monitorování pojistek GMXF...

GMX505	6dílná sada. Velikost svorek 2,8-0,8 mm/0,11-0,03"	1	0,004
---------------	--	---	-------

Obecná charakteristika

- Proud pro obecné použití dle UL98: 30 A až 800 A
- Kompaktní rozměry
- Dostupná provedení: pro přímé ovládání a oddělenou montáž
- Montáž pomocí šroubů nebo na DIN lištu 35 mm pro typy GMF...030
- Možnost přizpůsobení polohy úchytek pro upevnění šrouby na desku pro typy GMF...060 až GMF...800

Provozní parametry

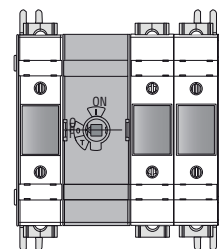
- Jmenovité izolační napětí U_i : 1000 V
- Max. provozní napětí dle UL: 600 V
- Jmenovité impulzní výdržné napětí U_{imp} : 12 kV
- Mechanická životnost:
 - 10.000 cyklů pro GMF...030 a GMF...060
 - 8.000 cyklů pro GMFJ100C03 a GMFJ200C03
 - 5.000 cyklů pro GMFJ400C03 a GMFJ600C03
 - 3.000 cyklů pro GMFL800C03

Certifikáty a standardy

Udělené certifikáty: cULus dle UL98 / CSA C22.2 n°4.
V souladu se standardy: IEC/EN/BS 60947-3, IEC/EN/BS 60947-1.

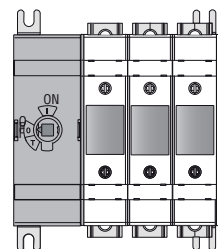
Typ GMF...C12

Ovládací pól uprostřed



Typ GMF...C03

Ovládací pól vlevo



Provozní parametry pomocných kontaktů GMX1011

- Smluvený tepelný proud I_{th}: 10 A
- Jmenovité izolační napětí: 400 V
- Vodivost: 12 V/25 mA
- Utahovací moment: 0,8 Nm/7,1 lb.in
- Maximálně 6 kontaktů pro odpínače GMF...030

Provozní parametry pomocných kontaktů GMX1010/01

- Smluvený tepelný proud I_{th}: 16 A/10 A
- Jmenovité izolační napětí dle IEC/UL: 690 V/600 V
- Vodivost: 24 V/10 mA
- Označení dle UL/CSA a IEC/EN 60947-5-1: A600 R300
- Utahovací moment: 0,8 Nm/7,1 lb.in
- Maximálně 8 kontaktů pro odpínače GMF...060 až GMFL800

Provozní parametry hlavičkových svorek

- Minimální a maximální průřezy vodičů:
 - GMX500: 2,5...70 mm² / 14-2/0 AWG
 - GMX501: 25...150 mm² / 4-300 Kcmil
 - GMX502: 35...300 mm² / 2-600 Kcmil
 - GMX503: (2)x 35...150 mm² / (2x) 6-300 Kcmil
 - GMX504: (2)x 35...300 mm² / (2x) 2-600 Kcmil
- Utahovací moment:
 - GMX500: 13 Nm / 120 lb.in.
 - GMX501: 22 Nm / 200 lb.in.
 - GMX502: 42 Nm / 375 lb.in.
 - GMX503: 22 Nm / 200 lb.in.
 - GMX504: 22,6 Nm / 200 lb.in.

Provozní parametry pro svorka covers

- Montáž nacvaknutím

Certifikáty a standardy

Udělené certifikáty: cULus pro GMX1010, GMX1001, GMXFM1 a GMXFM2.
V souladu se standardy: IEC/EN/BS 60947-3, IEC/EN/BS 60947-1.

12 Odpínače s pojistkami (UL98)

Řada GM 30 A až 800 A.
Příslušenství

Otočné ovladače a hřídele



GMX62DB



GMX62



GLX00



GMX7...S06

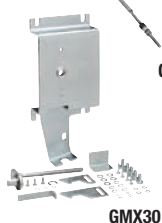
Pákový ovladač NFPA



GMX61NFPA



GMXCL...



GMX30

Objednáací kód	Popis	Bale- ní	Hmot- nost
		ks	[kg]

Ovládací páky pro přímé ovládání			
GMX61DB	Pro GMF...030, černá	1	0,050
GMX62DB	Pro GMFJ060...GMFJ200, černá	1	0,150
GMX63DB	Pro GMFJ400, černá	1	0,350
GMX64DB	Pro GMFJ600...GMFL800, černá	1	1,100

Ovládací páky pro oddělenou montáž			
GAX66N	Pro GMF...030...GMFJ200, přípevnění šrouby. Délka pistolové páky 65 mm/2,56" - uvolnitelná (požadavek UL508A), žluto-červená. □ 6 mm/0,24"	1	0,050
GAX66NB	Pro GMF...030...GMFJ200, přípevnění šrouby. Délka pistolové páky 65 mm/2,56" - uvolnitelná (požadavek UL508A), černá. □ 6 mm/0,24"	1	0,050
GMX61	Pro GMFJ400, přípevnění šrouby. Délka pistolové páky 125 mm/4,92" - uvolnitelná (požadavek UL508A), žluto-červená. □ 12 mm/0,47"	1	0,050
GMX61B	Pro GMFJ400, přípevnění šrouby. Délka pistolové páky 125 mm/4,92" - uvolnitelná (pož. UL508A), černá. □ 12 mm/0,47"	1	0,200
GMX62	Pro GMFJ600...GMFL800, Přípevnění šrouby. Délka pistolové páky 175 mm/6,89" - uvolnitelná (požadavek UL508A), žluto-červená. □ 12 mm/0,47"	1	0,200
GMX62B	Pro GMFJ600...GMFL800. Přípevnění šrouby. Délka pistolové páky 175 mm/6,89" - uvolnitelná (požadavek UL508A), černá. □ 12 mm/0,47"	1	0,200

Příslušenství pro ovladače pro oddělenou montáž			
GLX00	Naváděcí kroužek hřídele	1	0,040
Prodlužovací hřídele pro ovladače pro oddělenou montáž typů GAX66N a GAX66NB			
GMX7150S06	150 mm/5,90", □ 6 mm/0,24"	1	0,120
GMX7300S06	300 mm/11,81", □ 6 mm/0,24"	1	0,155
Prodlužovací hřídele pro ovladače pro oddělenou montáž typů GMX61, GMX61B, GMX62 a GMX62B			
GMX7150S12	150 mm/5,90", □ 12 mm/0,47"	1	0,240
GMX7300S12	300 mm/11,81", □ 12 mm/0,47"	1	0,280
GMX7500S12	500 mm/19,68", □ 12 mm/0,47"	1	0,310

Objednáací kód	Popis	Bale- ní	Hmot- nost
		ks	[kg]

Pákový ovladač			
GMX61NFPA	Pro GMF...030...GMFJ200, NEMA 4, 4X, černý	1	1,850
Flexibilní připojovací kabely pro GMX61NFPA			
GMXCL36	Délka kabelu 914 mm/36"	1	0,400
GMXCL48	Délka kabelu 1220 mm/48"	1	0,500
GMXCL60	Délka kabelu 1520 mm/60"	1	0,550
GMXCL72	Délka kabelu 1828 mm/72"	1	0,650

Držák a ovládací ústrojí pro GMX61NFPA			
GMX30	Pro GMF...030	1	0,830
GMX31	Pro GMFJ060C12	1	1,180
GMX32	Pro GMF...060...GMFJ200	1	1,520

Provozní parametry ovladačů pro přímé ovládání

- Přípevnění na odpínače pomocí šroubů
- 1 až 3 visací zámky o Ø 5...6,2 mm/0,2...0,24"

Provozní parametry pro ovladače pro oddělenou montáž

- Rozteče montáže ovladačů: 28x40 mm/1,1x1,57"
- 1 až 3 visací zámky o Ø 4...8 mm/0,16...0,31" pro všechny ovladače
- Utahovací moment: 1,5 Nm/13,3 lb.in
- Stupeň krytí: IP66 a NEMA 4X dle UL

POZNÁMKA: ovládací páky typu GAX66N, GAX66NB, GMX61, GMX61B, GMX62, GMX62B jsou v souladu s Typem 1, 2, 3R, 12, 12K, 4, 4X pro externí použití dle UL/CSA

Certifikáty a standardy

Udělené certifikáty: cULus pro GMX62DB, GMX63DB, GMX64DB, GAX66N, GAX66NB, GMX61, GMX61B, GMX62, GMX62B, GLX00, GMX7...

V souladu se standardy: IEC/EN/BS 60947-1, IEC/EN/BS 60947-3.

Odpínače řady GA



GAX42...D

Objednací kód	Smluvený tepelný proud I _{th}	Jmenovitý provozní proud I _e DC21B			Balení	Hmotnost
		Póly v séri 3 póly 500 V	4 póly 600 V	800 V		
	[A]	[A]	[A]	[A]	ks	[kg]

Odpínač včetně černého ovladače pro přímé ovládání

GA040D	40	12	—	—	1	0,135
---------------	----	----	---	---	---	-------

Čtvrtý pól

GAX42040D	40	—	20	15	1	0,040
------------------	----	---	----	----	---	-------

ⓘ Zapojení 4 pólů v sérii.

Ⓜ Další provozní napětí viz technické parametry na straně 12-73.

Odpínače řady GD



GD040AT4

Objednací kód	Smluvený tepelný proud I _{th}	Jmenovitý provozní proud I _e DC21B				Balení	Hmotnost
		≤ 800 V	1000 V	1200 V	1500 V		
	[A]	[A]	[A]	[A]	[A]	ks	[kg]

Odpínač včetně černého ovladače pro přímé ovládání

GD025 AT2	25	25	16	—	—	1	0,140
------------------	----	----	----	---	---	---	-------

GD025 AT3	25	25	25	—	—	1	0,180
------------------	----	----	----	---	---	---	-------

GD032AT3	32	32	32	—	—	1	0,180
-----------------	----	----	----	---	---	---	-------

GD032AT4	32	32	32	25	20	1	0,220
-----------------	----	----	----	----	----	---	-------

GD040AT3	40	40	32	—	—	1	0,180
-----------------	----	----	----	---	---	---	-------

GD040AT4	40	40	40	32	25	1	0,220
-----------------	----	----	----	----	----	---	-------

novinka

Odpínače řady GAZ v plastových krytech s IP65 dle IEC/EN/BS



GAZ016DT2



GAZ040DT4

Objednací kód	Smluvený tepelný proud I _{th}	Jmenovitý provozní proud I _e DC21B				Balení	Hmotnost
		≤ 800 V	1000 V	1200 V	1500 V		
	[A]	[A]	[A]	[A]	[A]	ks	[kg]

Se žluto-červeným ovladačem

GAZ025DT2	25	25	16	—	—	1	0,450
------------------	----	----	----	---	---	---	-------

GAZ032DT3	32	32	32	—	—	1	1,050
------------------	----	----	----	---	---	---	-------

GAZ040DT4	40	40	40	32	25	1	1,050
------------------	----	----	----	----	----	---	-------

S černým ovladačem

GAZ025DT2B	25	25	16	—	—	1	0,450
-------------------	----	----	----	---	---	---	-------

GAZ032DT3B	32	32	32	—	—	1	1,050
-------------------	----	----	----	---	---	---	-------

GAZ040DT4B	40	40	40	32	25	1	1,050
-------------------	----	----	----	----	----	---	-------

Obecná charakteristika

- Jmenovitý proud až 40 A (1000 V DC) a 32 A (1200 V DC)
- Modulární konstrukce
- S odpínači řady GD... se standardně dodávají propojky pro zapojení pólů do série
- Dostupná provedení:
 - Pro přímé ovládání
 - Pro oddělenou montáž. Použijte odpínač s ovladačem pro přímé ovládání a samostatně objednejte prodlužovací hřídel a ovladač pro toto provedení. Viz strany 12-14 až 12-16
- Montáž pomocí šroubů nebo na DIN lištu 35 mm
- Možnost uzamknutí v nulové poloze bez dalšího příslušenství

Provozní parametry

- Jmenovité izolační napětí pro GA...D a GD...
Ui: 1000 V (stupeň znečištění 3)
- Jmenovité izolační napětí pro GD...
Ui: 1500 V (stupeň znečištění 2)
- Jmenovité impulzní výdržné napětí U_{imp}: 8 kV
- Mechanická životnost:
 - 100.000 cyklů GA040D
 - 10.000 cyklů GD...
- Provozní teplota: -25 °C...+55 °C
- Skladovací teplota: -40 °C...+70 °C
- Stupeň krytí: IP20 (pouze pro GA040D)

Certifikáty a standardy

Udělené certifikáty: UL Listed pro USA a Kanadu (cULus - soubor E93602) jako „Manual Motor Controllers“ podle UL508/CSA C22.2 n° 14 pro GA040D a GAX42040D; EAC pro GA...D.

V souladu se standardy: IEC/EN/BS 60947-3, IEC/EN/BS 60947-1.

Průběh spínání odpínačů GA...D (hlavních a přídatných pólů)

	Průběh 0 → 1			
	0°	30°	60°	90°
GA040D Hlavní pól				60°
GAX42040D Současné spínání čtvrtý pól				60°

Komponenty

Rozměry	Odpínač	Ovladač včetně GAZ...
GAZ1	GD025 AT2	GAX61
GAZ2	GD032AT3	GAX61
GAZ2	GD040AT4	GAX61
GAZ1B	GD025 AT2	GAX61B
GAZ2B	GD032AT3	GAX61B
GAZ2B	GD040AT4	GAX61B

Ⓜ Pro další podrobnosti kontaktujte naši technickou podporu; kontakt viz vnitřní strana obálky.

Obecná charakteristika

- Materiál krytu: ABS
- Možnost dodatečné montáže příslušenství:
 - GAX30 pro zajištění nepřerušování stíněného kabelu (např. u statických měničů)
- Uzamykatelné ovladače
- Plombovatelné kryty
- Utahovací moment pro šroubky víka:
 - GAZ025...: 1,3 Nm/16 lb.in
 - Ostatní typy: 1,3 Nm/16 lb.in.
- Stupeň krytí: IP65
- Kabelové vstupy:
 - typy GAZ025...: předlisované otvory PG16/M25 a PG13.5/M20
 - typy GAZ032... a GAZ040...: předlisované otvory PG16/M25 a PG29/M32

Certifikáty a standardy

Udělené certifikáty: EAC
V souladu se standardy: IEC/EN/BS 60947-3, IEC/EN/BS 60947-1.

Čtyřpólové odpínače řady GE



GE...DT4

Objednací kód	Smluvený tepelný proud I _{th}	Jmenovitý provozní proud le DC21B			Ba- le- ní	Hmot- nost
		220 V	800 V	1000 V		
	[A]	[A]	[A]	[A]	ks	[kg]

Provedení pro přímé ovládání a/nebo pro oddělenou montáž
Nutno samostatně objednat ovladač a prodlužovací hřídel

GE0125DT4	125	125	125	100	1	1,900
GE0250DT4	250	250	250	200	1	2,000
GE0315DT4	315	315	280	250	1	4,000
GE0630DT4	630	630	600	500	1	4,500
GE0800DT4	800	800	630	630	1	4,500
GE1250DT4	1250	1250	1000	850	1	8,900

- Pro správný výběr ovladače použijte tabulku po pravé straně. Všechny ovladače pro přímé ovládání odpínačů jsou standardně vybaveny příslušnou hřídelí, takže není v tomto případě potřeba žádná prodlužovací hřídel.
- Zapojení 4 pólů v sérii.

Výběr ovladače a příslušenství

Tabulka slouží k výběru ovladačů pro odpínače z tabulky vlevo. Ostatní příslušenství viz strany 12-39 a 12-40.

Přímé ovládání	Oddělená montáž	
	Černé	Žluto-červené
GEX66ND	GEX66NB	GEX66N
GEX67ND	GEX67NB	GEX67N
GEX68ND	GEX68NB	GEX68N

Obecná charakteristika

- Jmenovitý proud až 850 A, 1000 V AC
- Dostupná provedení:
 - Přímé ovládání
 - Pro oddělenou montáž. Použijte odpínač s ovladačem pro přímé ovládání a samostatně objednejte prodlužovací hřídel a ovladač pro toto provedení. Viz strana 12-40
- Přípevnění šrouby
- Možnost uzamknutí v nulové poloze bez dalšího příslušenství

Provozní parametry

- Jmenovité izolační napětí U_i: 1000 V
- Mechanická životnost:
 - 20.000 cyklů pro GE0125DT4, GE0250DT4, GE0315DT4
 - 10.000 cyklů pro GE0630DT4, GE0800DT4, GE1250DT4.

Certifikáty a standardy

Udělené certifikáty: EAC.
V souladu se standardy: IEC/EN/BS 60947-1, IEC/EN/BS IEC/EN/BS 60947-3.

Přehled dostupných kombinací - odpínače pro fotovoltaické aplikace

Čtyřpólové odpínače typ	Smluvený tepelný proud I _{th}	Jmenovitý provozní proud le DC21B			Ovladače pro přímé ovládání			Ovladače pro oddělenou montáž			Prodlužovací hřídele pro ovladače pro oddělenou montáž (poslední 3 číslice kódu GEX označují hřídele délku v mm/in)		Pomocné kontakty 1Z/1V	Krytí svorek pro:	
		600 V	800 V	1000 V	Černé	Černé	Žluto-červené	Průřez hřídele	Max. hloubka panelu	Vedení	Zátěž				
Objednací kód	[A]	[A]	[A]	[A]	Objednací kód	Objednací kód	Objednací kód	Objednací kód	Objednací kód	Objednací kód	Objednací kód	Objednací kód	Objednací kód	Objednací kód	
Odpínače pro fotovoltaické aplikace															
GE0125DT4	125	125	125	100	GEX66ND	GEX66NB	GEX66N	GEX7227N	10 mm/ 0,4"	267/10,51"	GEX1011	GEX8111	GEX8111		
GE0250DT4	250	250	250	200				GEX7375N		415/16,34"					
GE0315DT4	315	315	280	250				GEX7536N		576/22,68"					
GE0630DT4	630	630	600	500	GEX67ND	GEX67NB	GEX67N	GEX7195N	14 mm/ 0,6"	251/9,88"		GEX8121	GEX8121		
GE0800DT4	800	700	630	630				GEX7345N		401/15,79"					
								GEX7535N		591/23,27"					
GE1250DT4	1250	1250	1000	850	GEX68ND	GEX68NB	GEX68N			267/10,51"		GEX8131	GEX8131		
										417/16,42"					
										607/23,90"					

Na tento typ nemůže být instalován motorový pohon.

ODPÍNAČE ŘADY GA - 16 A AŽ 160 A

Provedení pro přímé ovládání (odpínače se zadní montáží)

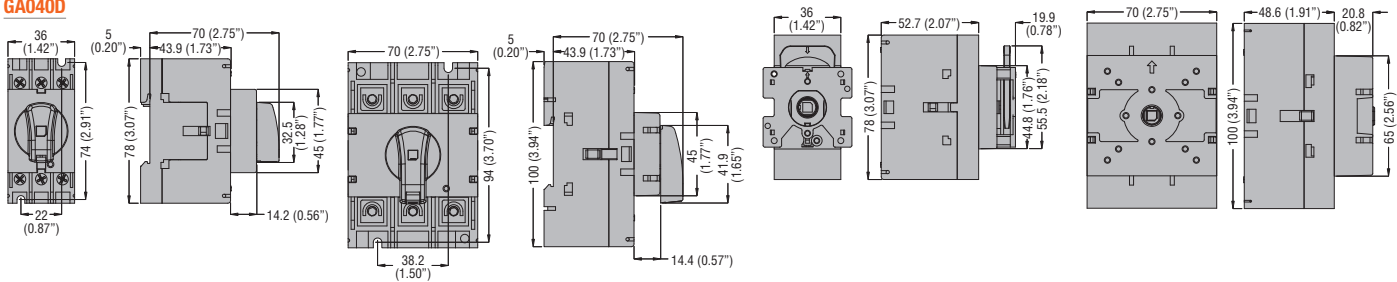
GA016A...GA040A...
GA063SA...
GA040D

GA030A... - GA063A...GA160A...

Provedení pro čelní montáž

GA016C...GA040C
GA063SC

GA030C - GA063C...GA160C



PŘÍDAVNÉ BLOKY A PŘÍSLUŠENSTVÍ

Pro GA016A...GA040A..., GA063SA..., GA040D

Pomocné kontakty

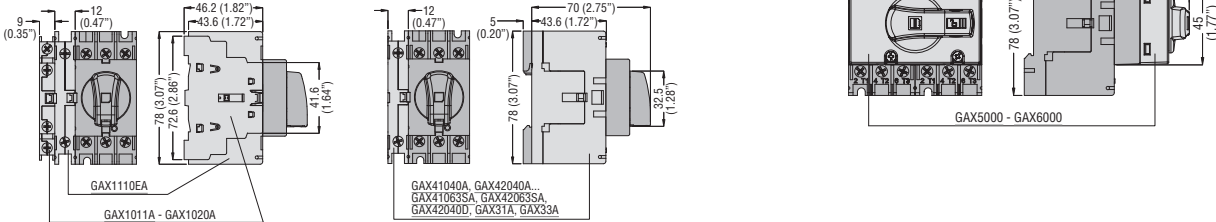
GAX1011A
GAX1020A
GAX1110EA

Čtvrtý pól

GAX41040A - GAX42040A
GAX41063SA - GAX42063SA
GAX42040D

Nulové **GAX31A** - uzemňovací **GAX33A** svorky

Mechanické blokování **GAX5000** a
mechanické spřažení **GAX6000**



Pro GA030A, GA063A...GA160A

Pomocné kontakty

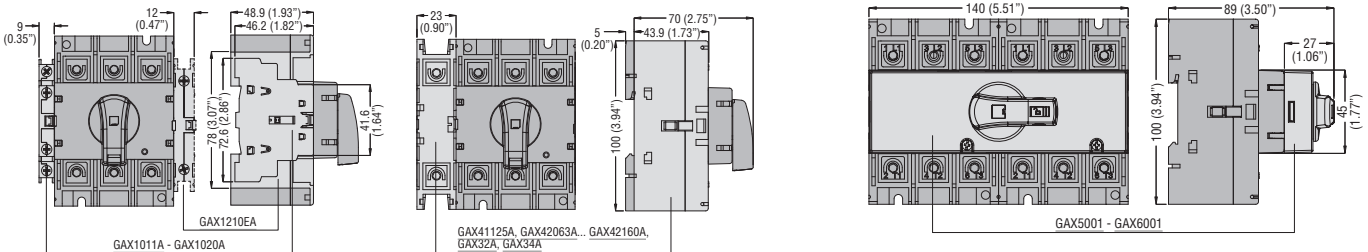
GAX1011A
GAX1020A
GAX1210EA

Čtvrtý pól

GAX41125A
GAX42063A...GAX42160A

Nulové **GAX32A** - uzemňovací **GAX34A** svorky

Mechanické blokování **GAX5001** a
mechanické spřažení **GAX6001**



Pro GA016C...GA040C a GA063SC

Pomocné kontakty

GAX1011C

Čtvrtý pól **GAX41040C - GAX42040C** a
GAX42063SC

Nulové **GAX31C** -
uzemňovací **GAX33C** svorky

Pro GA030C, GA063C...GA160C

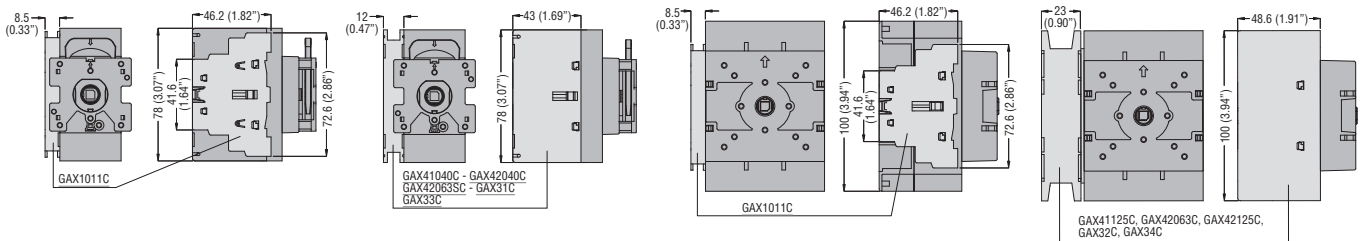
Pomocné kontakty

GAX1011C

Čtvrtý pól

GAX41125C - GAX42063C...GAX42160C

Nulové **GAX32C** -
uzemňovací **GAX34C** svorky



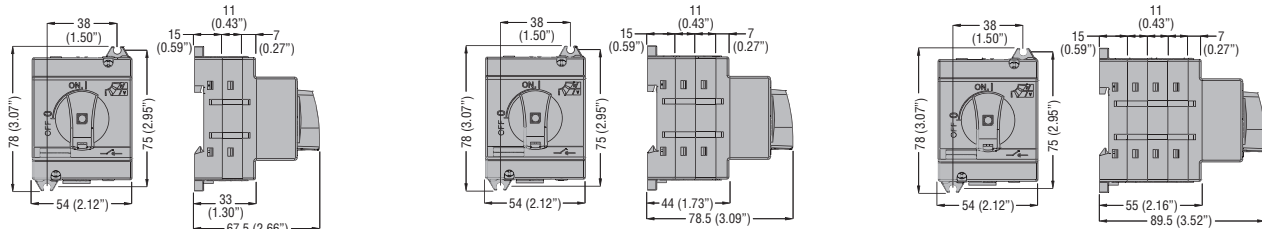
ODPÍNAČE ŘADY GD

Provedení pro přímé ovládání

GD...AT2

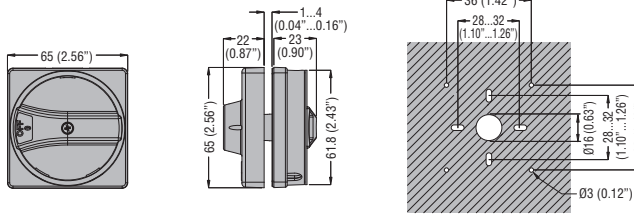
GD...AT3

GD...AT4

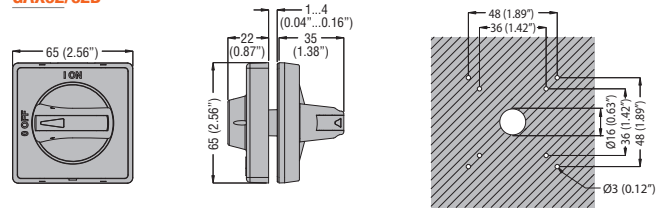


Otočné ovládače

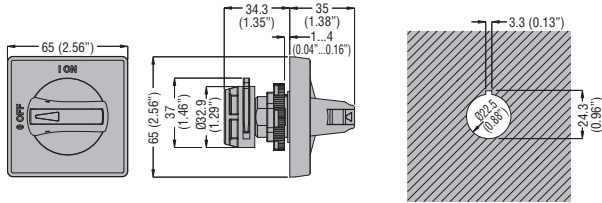
GAX61/61B



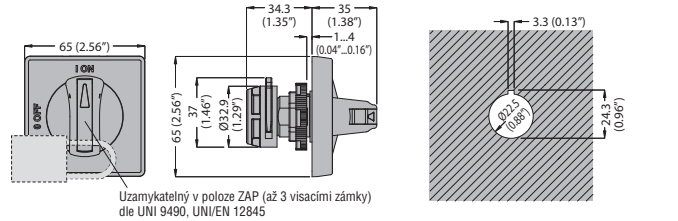
GAX62/62B



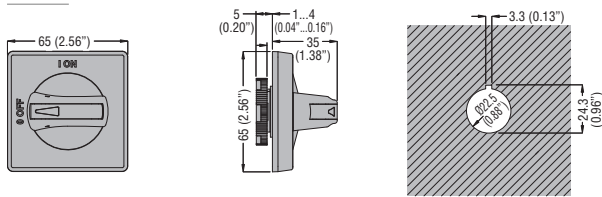
GAX63/63B/63K/63BK



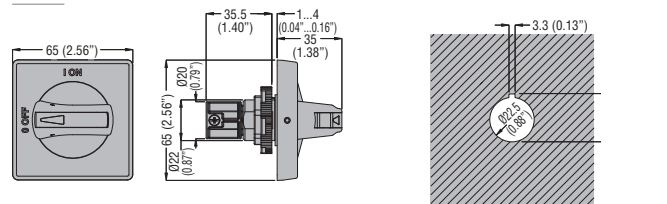
GAX631B



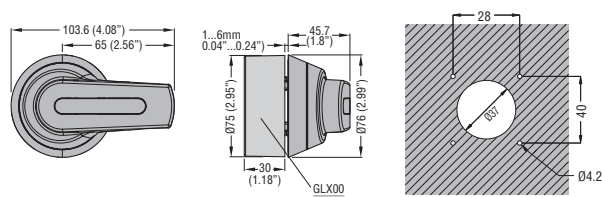
GAX632/2B



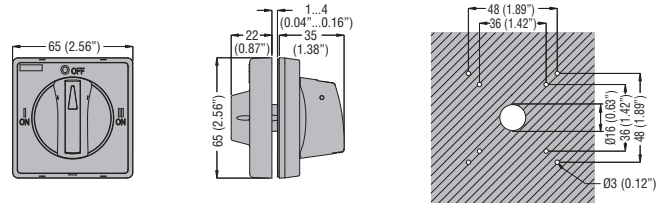
GAX64/64B



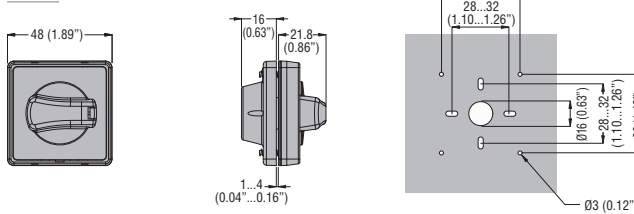
GAX66N/66NB



GAX67B

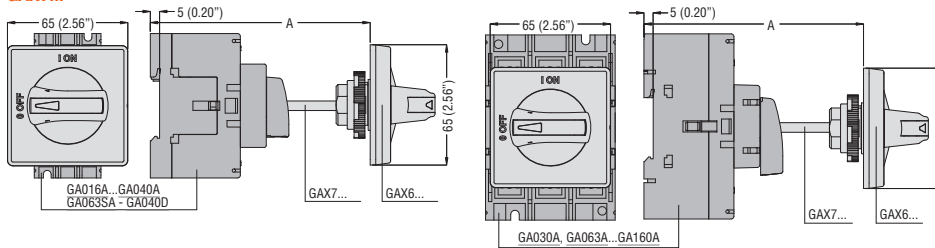


GAX68/68B



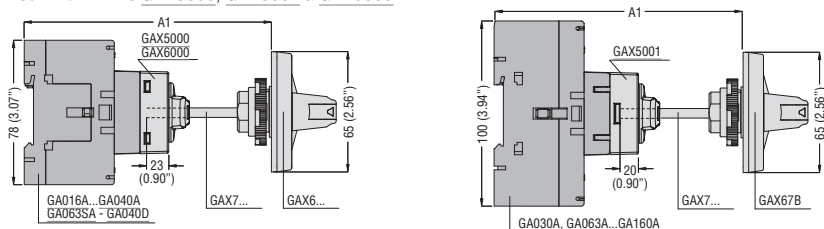
Prodlužovací hřídele pro oddělenou montáž

GAX7...



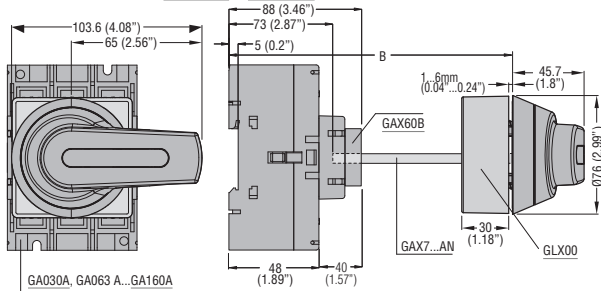
Prodlužovací hřídel [mm (in)]	Délka [mm (in)]	A [mm (in)] maximálně					
		Typ ovládače					
		GAX61...	GAX62...	GAX63...	GAX64...	GAX67 B	GAX68...
GAX7055	55 (2,16)	99 (3,90)	97 (3,82)	102 (4,01)	116 (4,57)	97 (3,82)	98,5 (3,88)
GAX7070	70 (2,75)	114 (4,49)	112 (4,41)	117 (4,61)	131 (5,16)	112 (4,41)	113,5 (4,47)
GAX7090	90 (3,54)	134 (5,27)	132 (5,20)	137 (5,39)	151 (5,94)	132 (5,20)	133,5 (5,25)
GAX7150	150 (5,90)	194 (7,64)	192 (7,56)	197 (7,75)	211 (8,31)	192 (7,56)	193,5 (7,62)
GAX7200	200 (7,87)	244 (9,61)	242 (9,53)	247 (9,72)	261 (10,27)	242 (9,53)	243,5 (9,59)
GAX7300	300 (11,81)	344 (13,54)	342 (13,46)	347 (13,66)	361 (14,21)	342 (13,46)	343,5 (13,52)
GAX7400	400 (15,75)	444 (17,48)	442 (17,40)	447 (17,60)	461 (18,15)	442 (17,40)	443,5 (17,46)
GAX7500	500 (19,68)	544 (21,42)	542 (21,34)	547 (21,53)	561 (22,09)	542 (21,34)	543,5 (21,40)

Použití GAX7... s GAX5000, GAX5001 a GAX6000

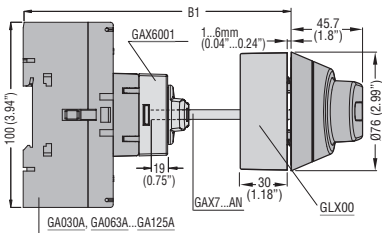


Prodlužovací hřídel [mm (in)]	Délka [mm (in)]	A1 [mm (in)] maximálně				
		Použití s GAX6000				
		Typ ovládače				
		GAX61...	GAX62...	GAX63...	GAX64...	GAX67B
GAX7055	55 (2,16)	116 (4,57)	114 (4,49)	119 (4,68)	133 (5,24)	115,5 (4,49)
GAX7070	70 (2,75)	131 (5,16)	129 (5,08)	134 (5,27)	148 (5,83)	130,5 (5,08)
GAX7090	90 (3,54)	151 (5,94)	149 (5,87)	154 (6,06)	168 (6,61)	150,5 (5,87)
GAX7150	150 (5,90)	211 (8,31)	209 (8,23)	214 (8,42)	228 (8,98)	210,5 (8,23)
GAX7200	200 (7,87)	261 (10,27)	259 (10,20)	264 (10,39)	278 (10,94)	259 (10,20)
GAX7300	300 (11,81)	361 (14,21)	359 (14,13)	364 (14,33)	378 (14,88)	360,5 (14,13)
GAX7400	400 (15,75)	461 (18,15)	459 (18,07)	464 (18,27)	468 (18,42)	460,5 (18,07)
GAX7500	500 (19,68)	561 (22,09)	559 (22,01)	564 (22,20)	578 (22,75)	559 (22,01)

GAX7...AN použitø s GAX60B a GAX66N/66NB



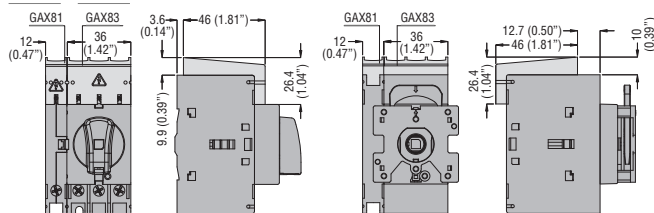
GAX7...AN použitø s GAX6001 a GAX66N/66NB



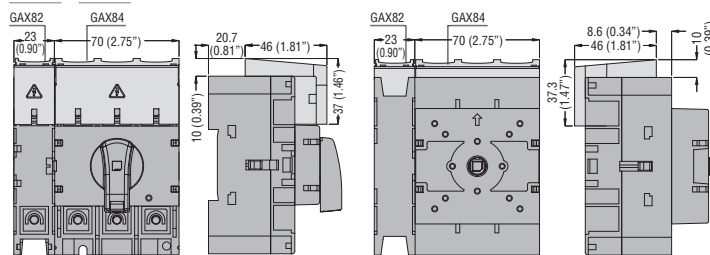
Produùovavci høídel	Dølka [mm(in)]	s ovladaèem GAX66N/66NB	
		B [mm(in)]	B1 [mm(in)]
GAX7150AN	178 (7.00")	120...226 (4.72"...9.00")	120...223 (4.72"...8.80")
GAX7200AN	228 (8.98")	120...276 (4.72"...10.87")	120...273 (4.72"...10.75")
GAX7300AN	328 (12.91")	120...376 (4.72"...14.80")	120...373 (4.72"...14.68")
GAX7400AN	428 (16.85")	120...476 (4.72"...18.74")	120...473 (4.72"...18.62")
GAX7500AN	528 (20.79")	120...576 (4.72"...22.68")	120...573 (4.72"...22.56")

Kryty svorek

GAX81 - GAX83

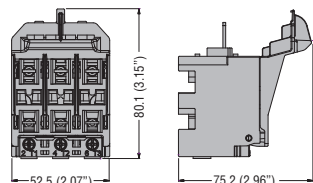


GAX82 - GAX84



Drùak pojistek

GAX391 - GAX391UL



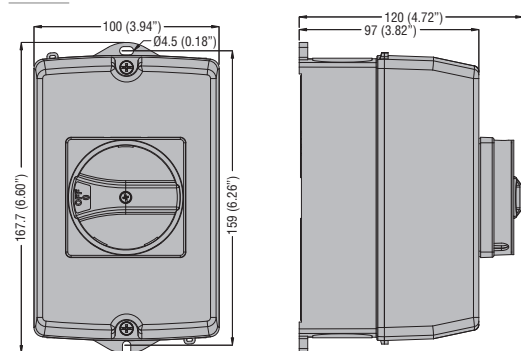
ODKÍNAÈE V KRYTU A PRÁZDNÈ KRYTY

GAZ016...GAZ040...

GAZ016...GAZ040...UL

GAZ1... - GAZ1...UL

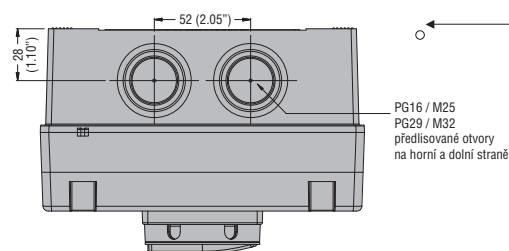
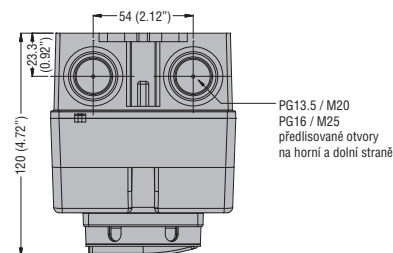
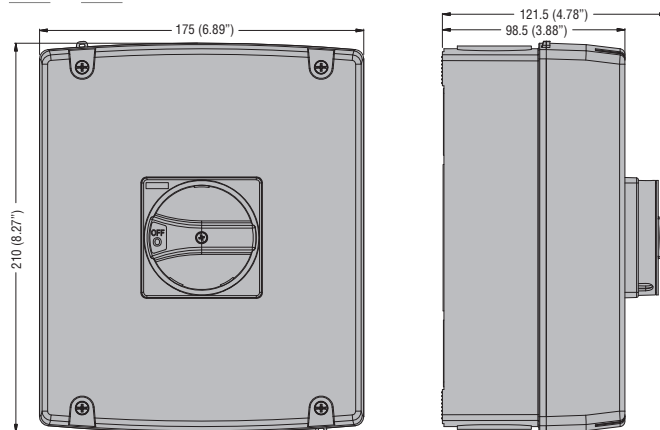
GAZ025D...



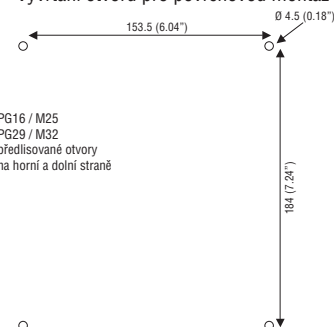
GAZ063SA...GAZ100C...

GAZ063SAUL...

GAZ2... - GAZ2...UL



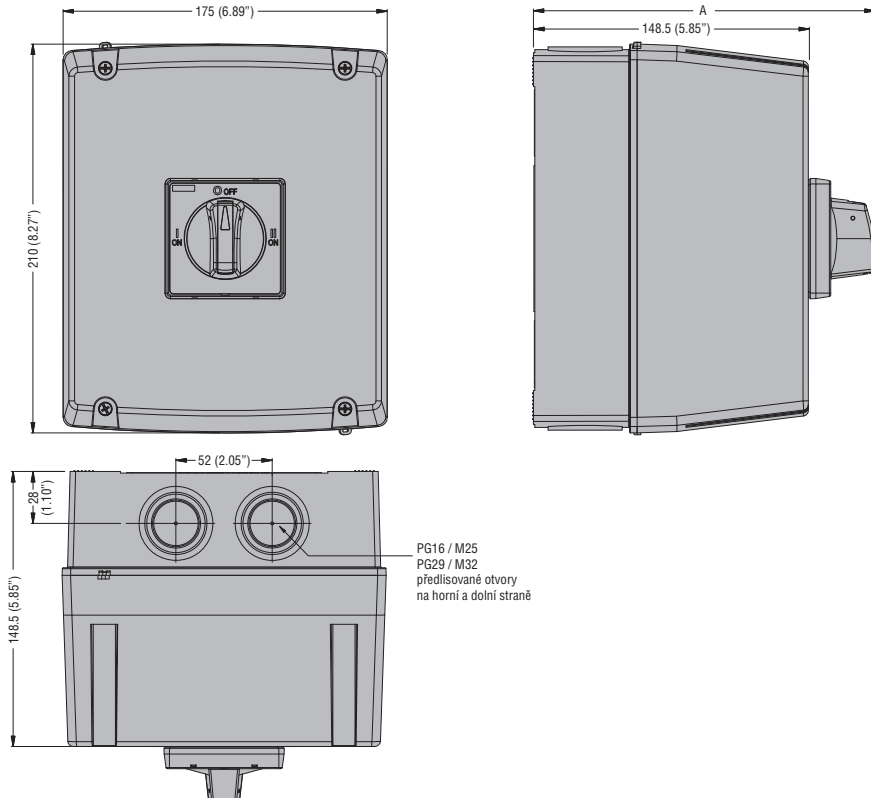
Vyvrtání otvorù pro povrchovou montáž



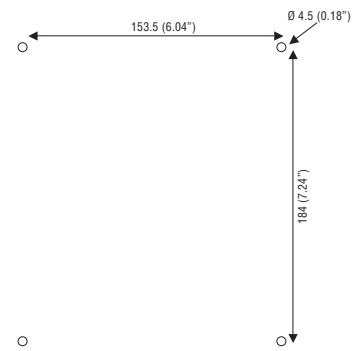
12 Odpínače a přepínače

Rozměry [mm(in)]

GAZ025ET6...GAZ063SAET6 - GAZ025ET8...GAZ063SAET8 - GAZ032D... - GAZ040D...

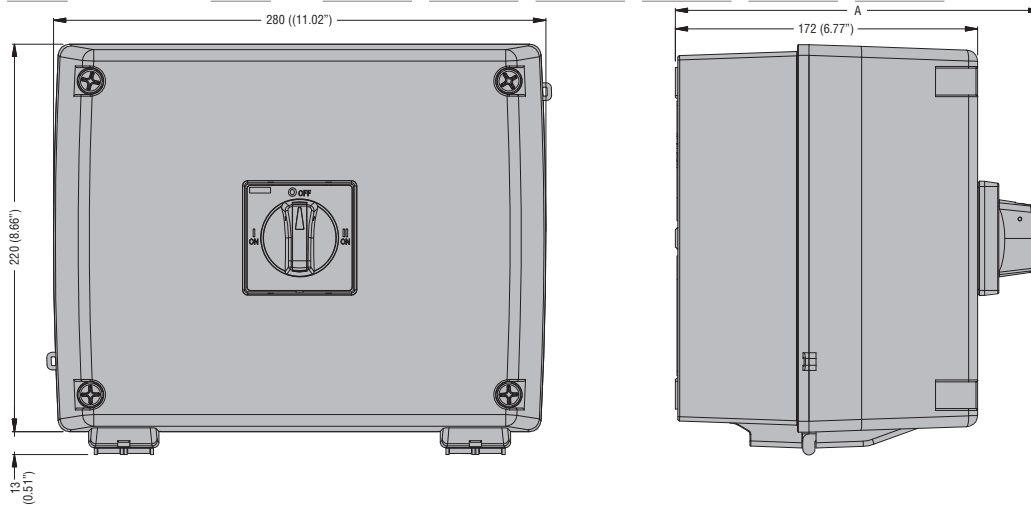


Vyvrtnání otvorů



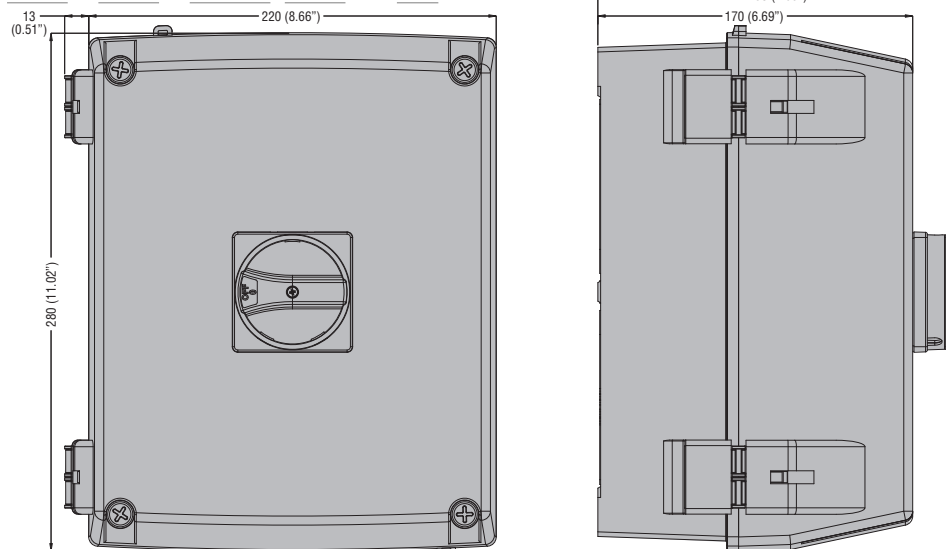
Typ	A
GAZ032D...	171,5 (6,75")
GAZ040D...	171,5 (6,75")
GAZ025ET...	183,5 (7,22")
GAZ063SAET...	183,5 (7,22")

GAZ125... - GAZ063...UL - GAZ125...UL - GAZ080ET6 - GAZ125ET6 - GAZ160ET6 - GAZ080ET8 - GAZ125ET8 - GAZ160ET8

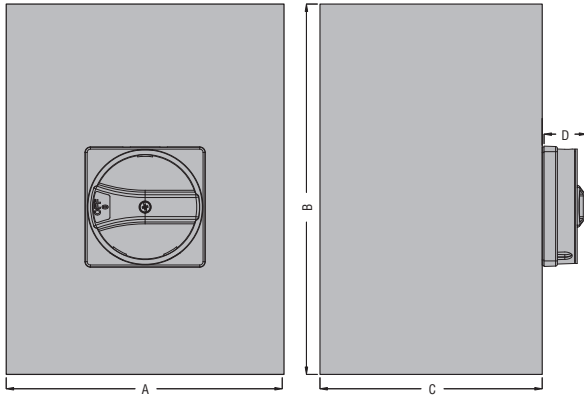


Typ	A
GAZ125	193 (7,60")
GAZ063...UL	193 (7,60")
GAZ125...UL	193 (7,60")
GAZ080ET6	208 (8,19")
GAZ125ET6	208 (8,19")
GAZ160ET6	208 (8,19")
GAZ080ET8	208 (8,19")
GAZ125ET8	208 (8,19")
GAZ160ET8	208 (8,19")

GAZ125... - GAZ160... - GAZ080UL...GAZ125...UL - GAZ3...

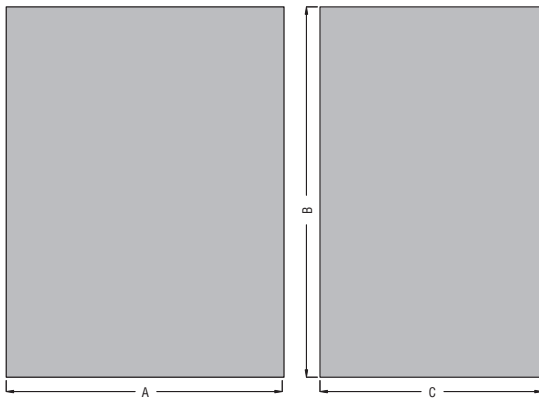


ODPÍNAČE A PŘEPÍNAČE V KOVOVÝCH KRYTECH A KRYTECH Z NEREZOVÉ OCELI AISI 304



Typ	A	B	C	D
GAZM016...GAZM100...	150 (5,90")	200 (7,87")	120 (4,72")	23 (0,90")
GAZM125...GAZM160...	200 (7,87")	300 (11,81")	120 (4,72")	23 (0,90")
GAZM016E...GAZM063SAE...	150 (5,90")	200 (7,87")	120 (4,72")	35 (1,38")
GAZM063ET6...GAZM160ET6...	200 (7,87")	300 (11,81")	120 (4,72")	35 (1,38")
GAZM063ET8...GAZM160ET8...	300 (11,81")	400 (15,75")	120 (4,72")	35 (1,38")
GAZS016...GAZS100...	150 (5,90")	200 (7,87")	120 (4,72")	23 (0,90")
GLZM0160...GLZM0315...	300 (11,81")	400 (15,75")	250 (9,84")	45,7 (1,80")
GLZM0160E...GLZM0315E...	300 (11,81")	400 (15,75")	250 (9,84")	45,7 (1,80")

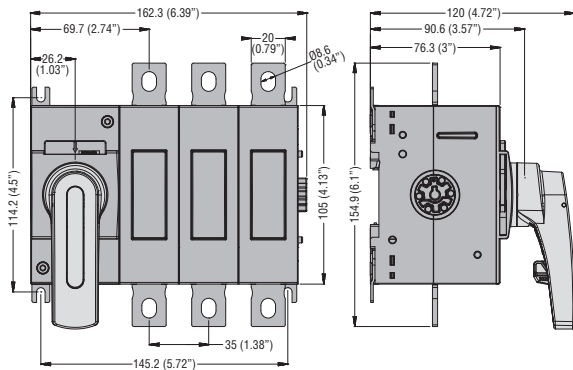
PRÁZDNÉ KOVOVÉ KRYTY



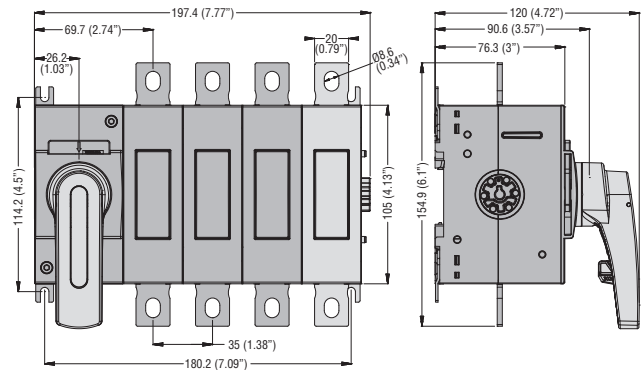
Typ	A	B	C
GAZM1	150 (5,90")	200 (7,87")	120 (4,72")
GAZM2	200 (7,87")	300 (11,81")	120 (4,72")
GAZM3	300 (11,81")	400 (15,75")	120 (4,72")
GAZS1	150 (5,90")	200 (7,87")	120 (4,72")

ODPÍNAČE ŘÁDY GL 100 A AŽ 630 A

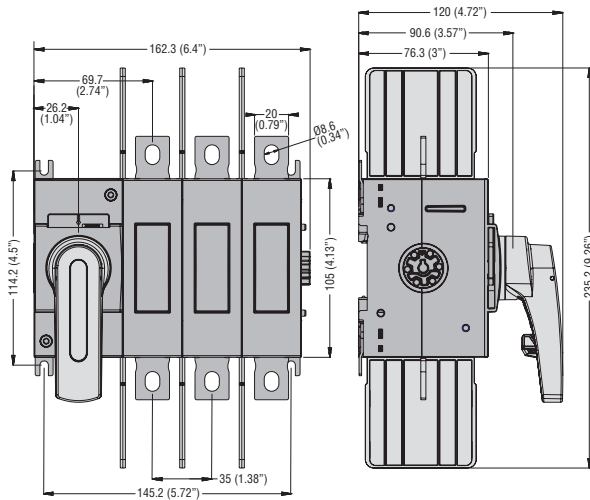
GL0160C1...GL0315C1



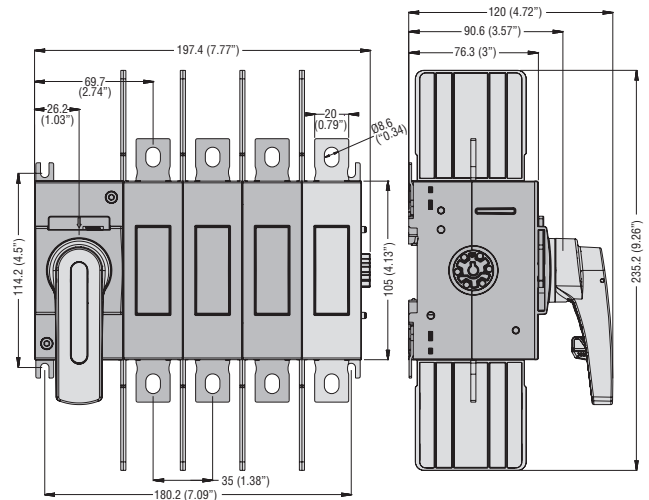
GL0160C1...GL0315C1 s přidavným čtvrtým pólem GLX420315



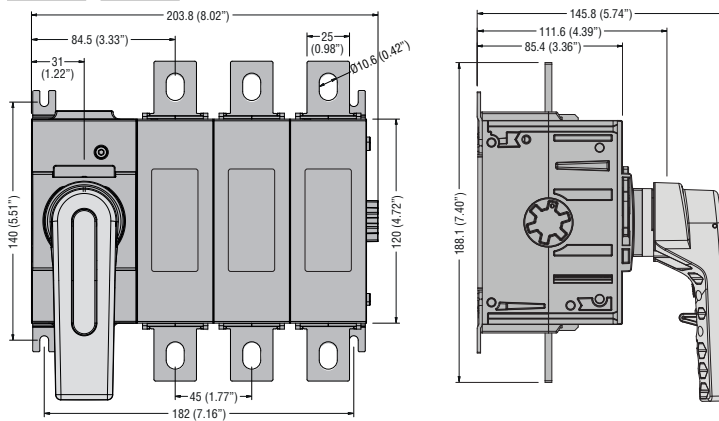
GL0100C1UL - GL0200C1UL



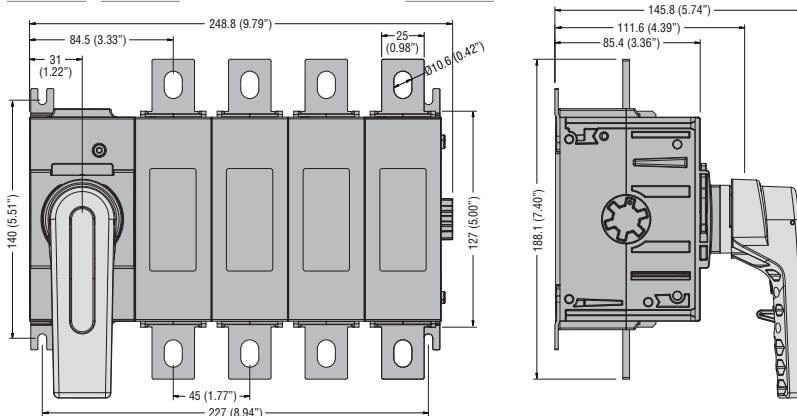
GL0100C1UL - GL0200C1UL s přidavným čtvrtým pólem GLX420100UL - GLX420200UL



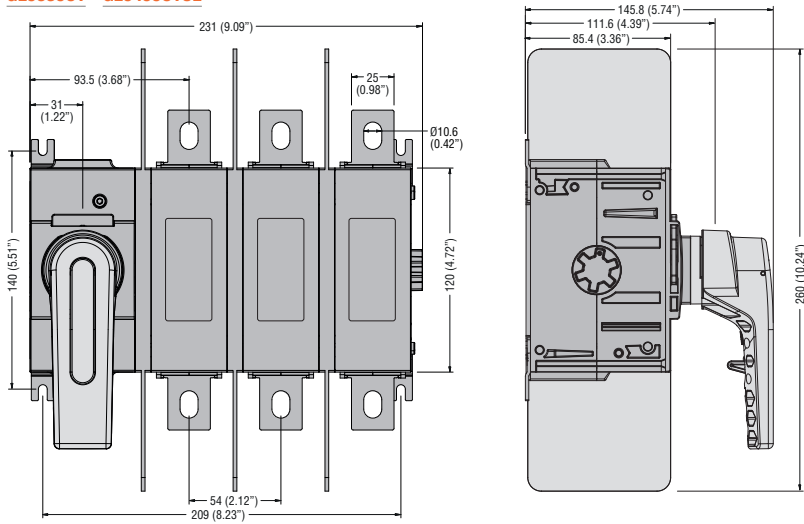
GL0320C1...GL0500C1



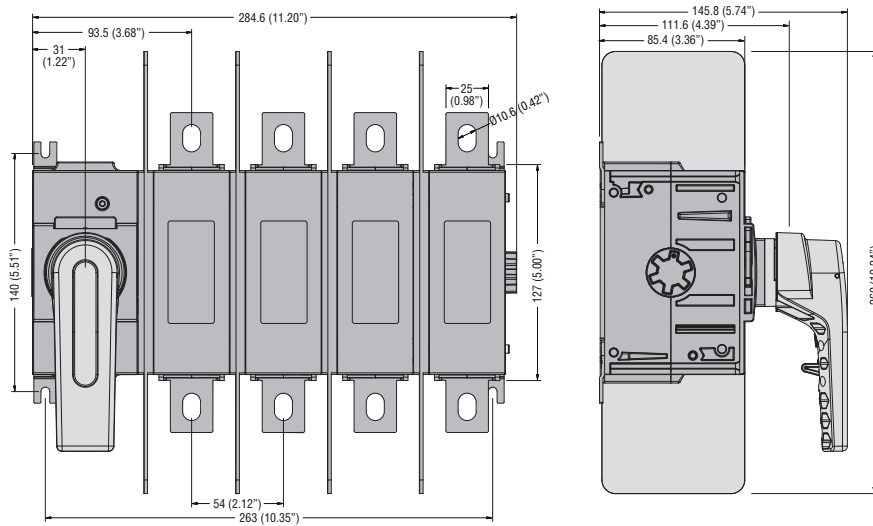
GL0320C1...GL0500C1 s přidavným čtvrtým pólem GLX420320...0500



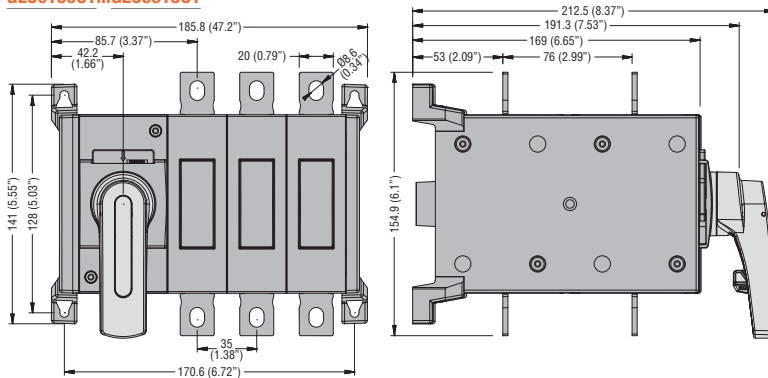
GL0630C1 - GL0400C1UL



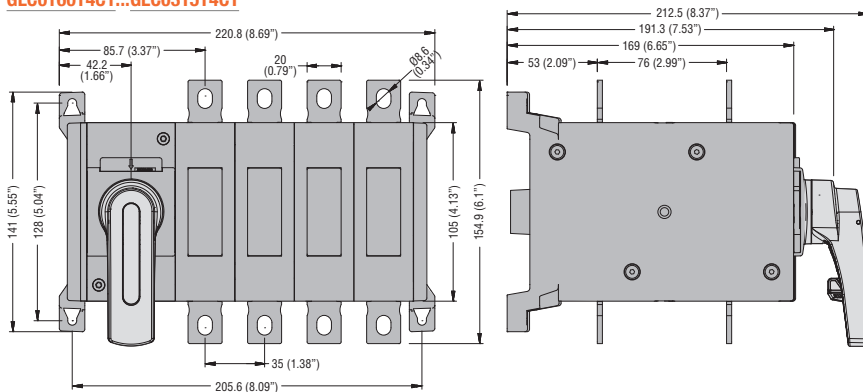
GL0630C1 - GL0400C1UL s přidávným čtvrtým pólem GLX420630 - GLX420400UL



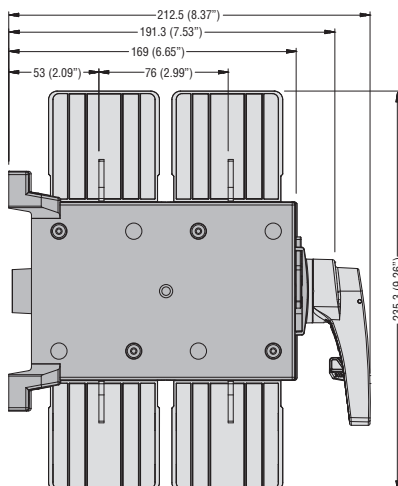
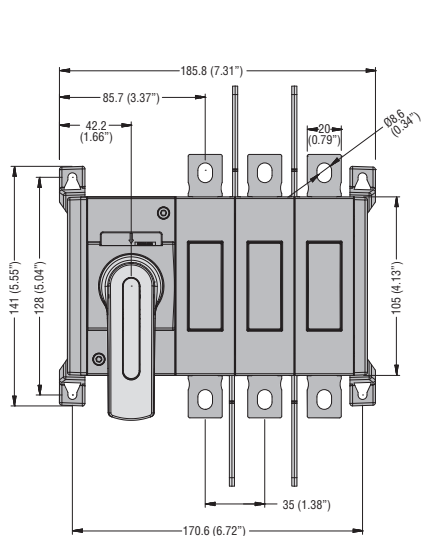
GLC0160C1...GLC0315C1



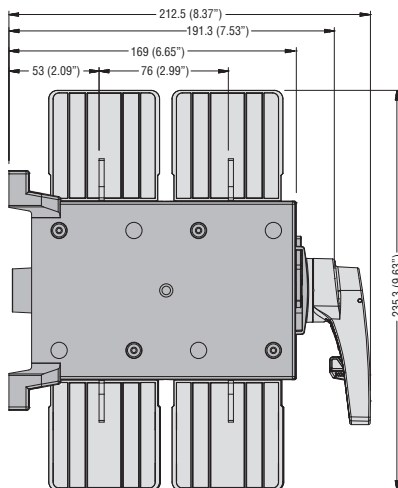
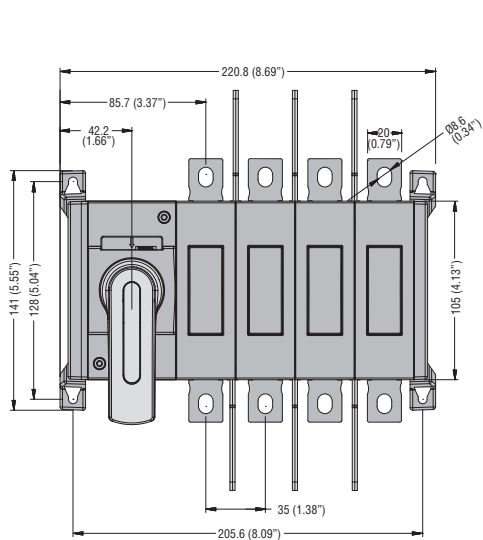
GLC0160T4C1...GLC0315T4C1



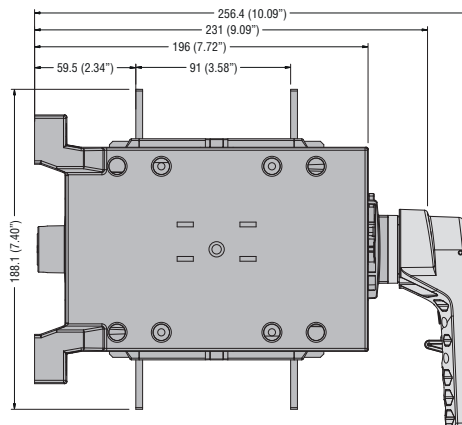
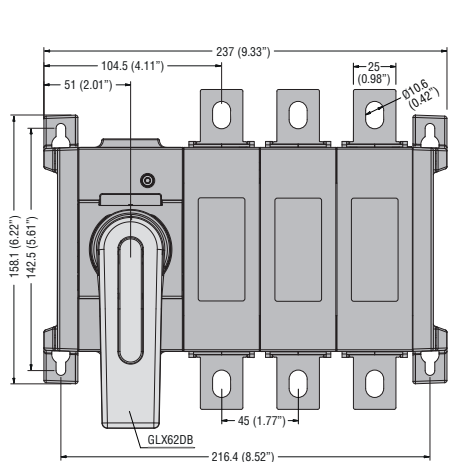
GLC0100C1UL - GLC0200C1UL



GLC0100T4C1UL - GLC0200T4C1UL



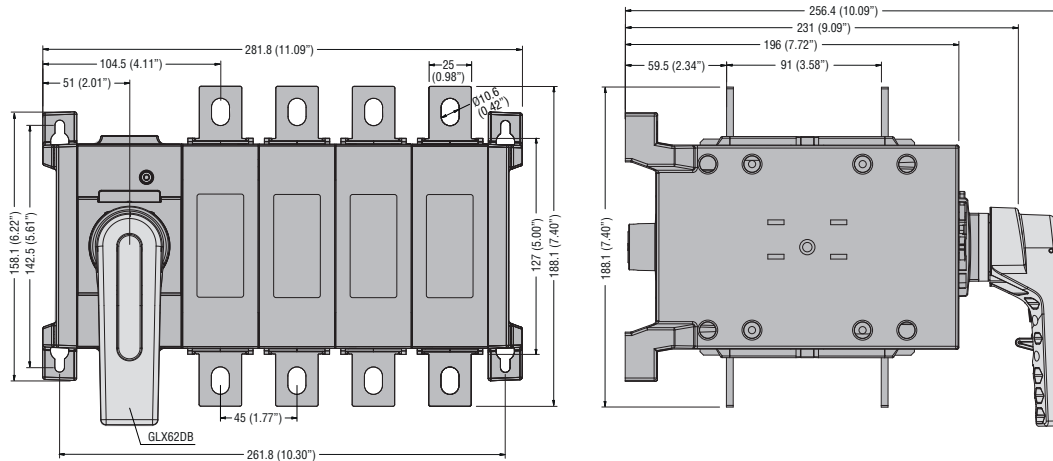
GLC0320C1...GLC0500C1



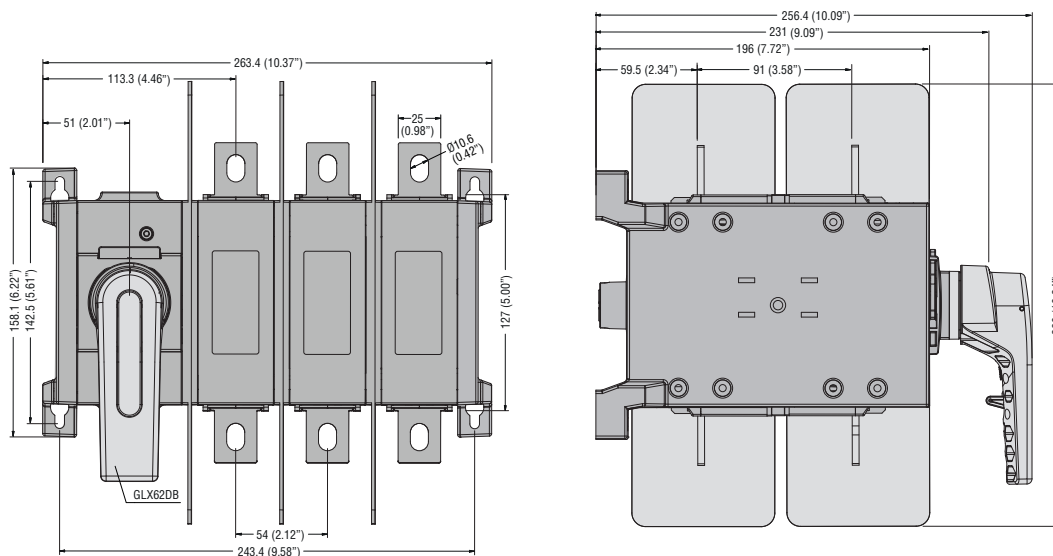
12 Odpínače a přepínače

Rozměry [mm(in)]

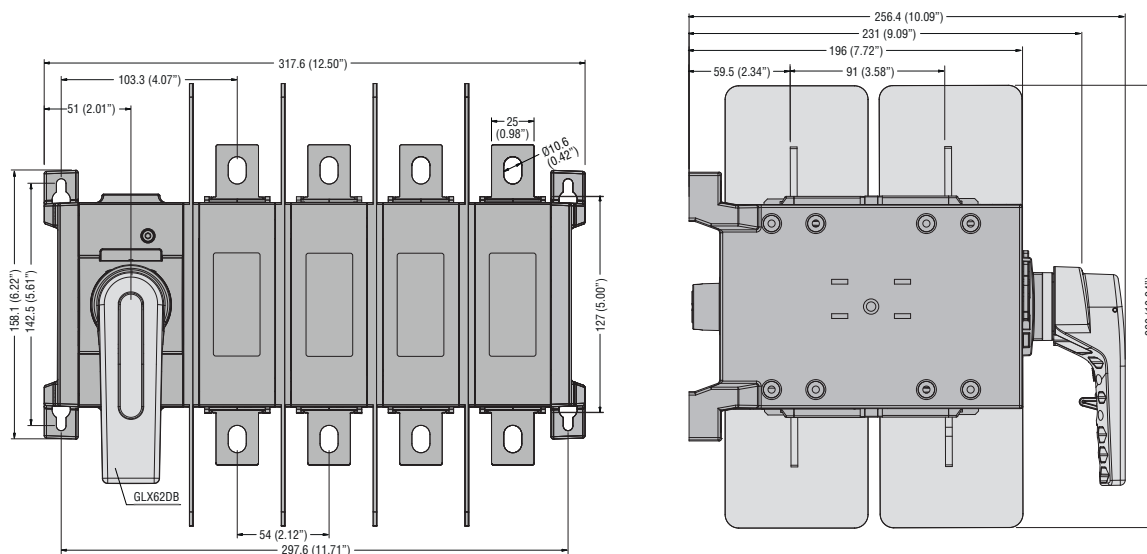
GLC0320T4C1...GLC0500T4C1



GLC0630C1 - GLC0400C1UL



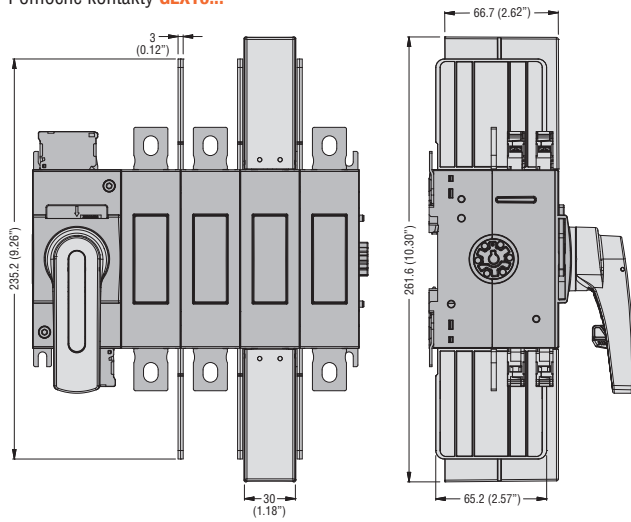
GLC0630T4C1 - GLC0400T4C1UL



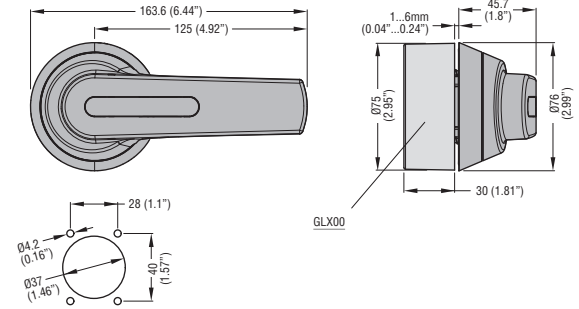
Kryty svorek **GLX800 - GLX801**

Jednopolová mezifázová přepážka **GLX900 - GLX901**

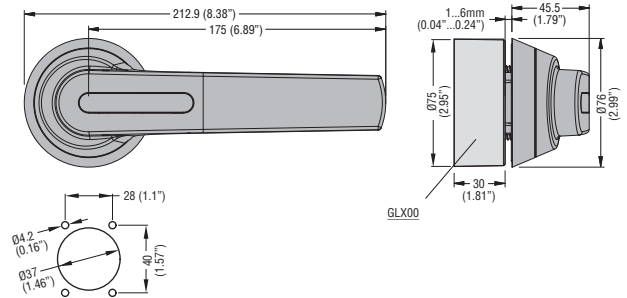
Pomocné kontakty **GLX10...**



Ovladače **GLX61 - GLX61B - GLX61CB**



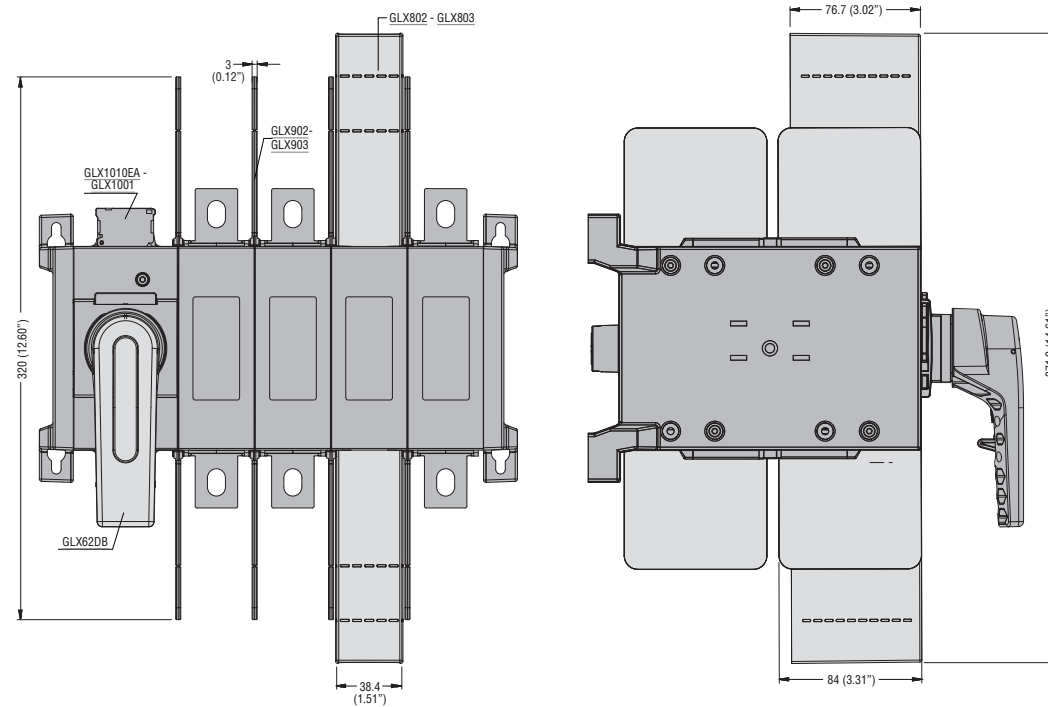
Ovladače **GLX62 - GLX62B - GLX62CB**



Kryty svorek **GLX802 - GLX803**

Jednopolová mezifázová přepážka **GLX902 - GLX903**

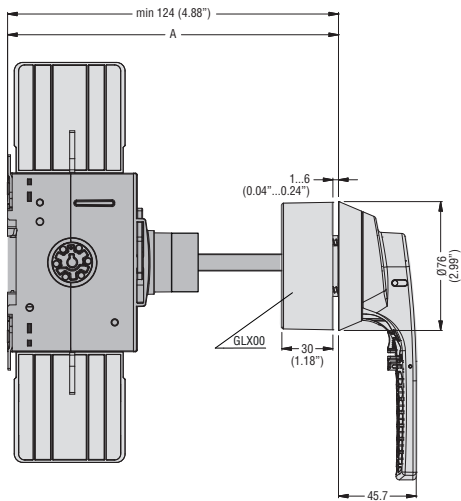
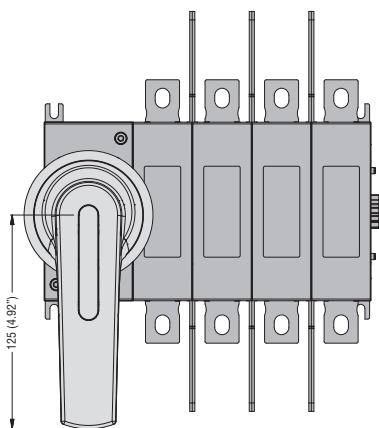
Pomocné kontakty **GLX10...**



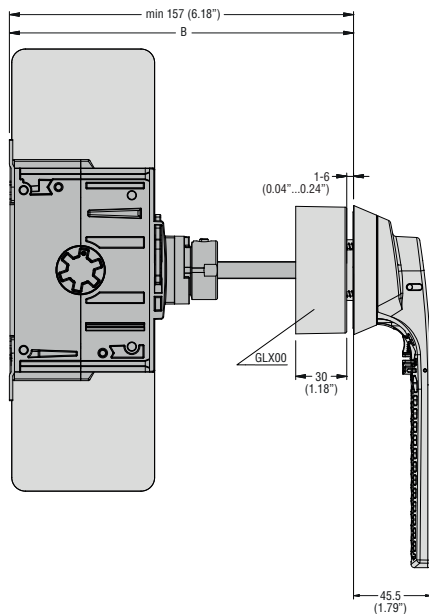
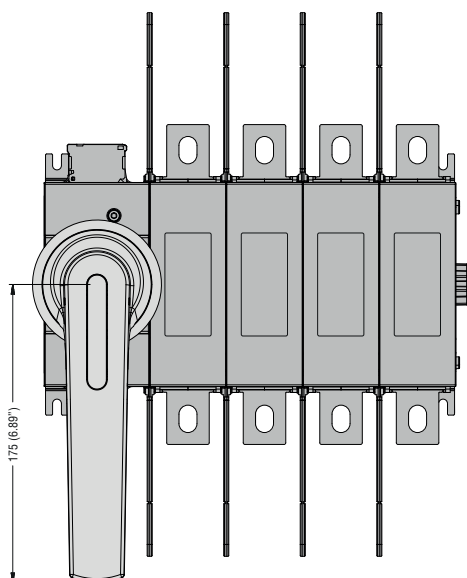
12 Odpínače a přepínače

Rozměry [mm(in)]

Prodlužovací hřídele pro oddělenou montáž **GLX7...**
 Naváděcí kroužek hřídele **GLX00**

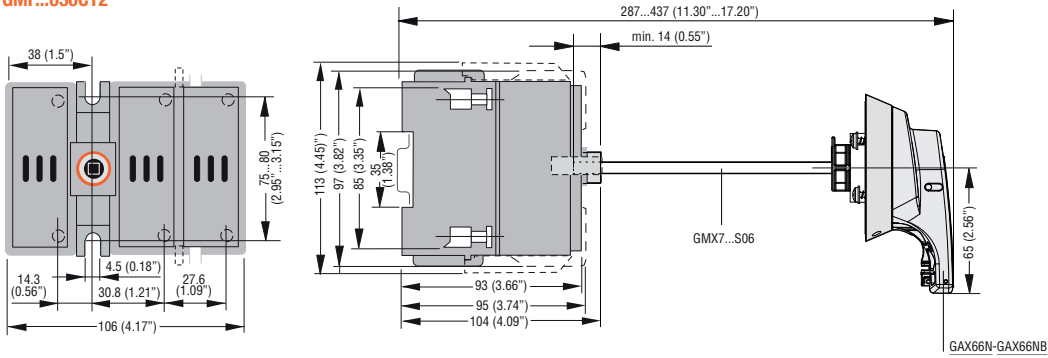


GLX7...S10	A mm (in)	
	min.	max.
GLX7150S10	124...194	(4.88...7.64')
GLX7200S10	124...244	(4.88...9.61')
GLX7300S10	124...344	(4.88...13.54')
GLX7400S10	124...444	(4.88...17.48')
GLX7500S10	124...544	(4.88...21.42')

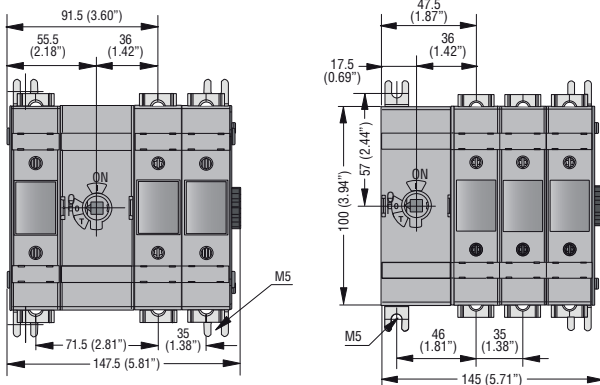


GLX7...S10	B mm (in)	
	min.	max.
GLX7150S10	157...227	(6.18...8.94')
GLX7200S10	157...277	(6.18...10.90')
GLX7300S10	157...377	(6.18...14.84')
GLX7400S10	157...477	(6.18...18.78')
GLX7500S10	157...577	(6.18...22.72')

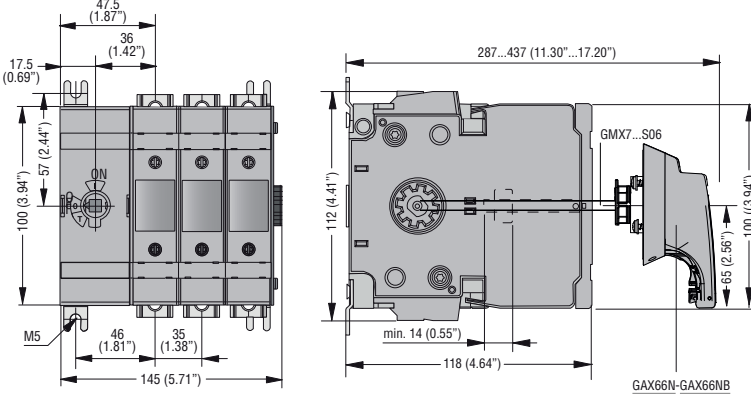
ODPÍNAČE ŘADY GM 30 A AŽ 800 A
GMF...030C12



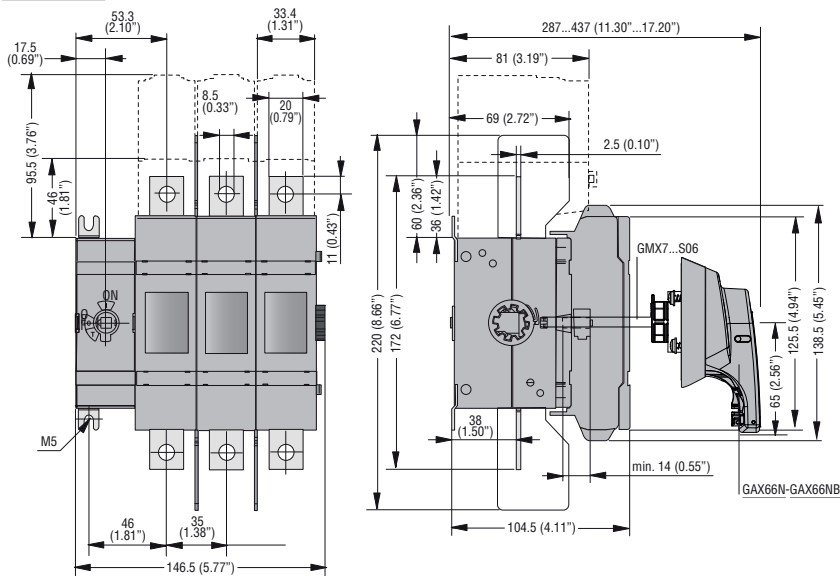
GMFJ060C12



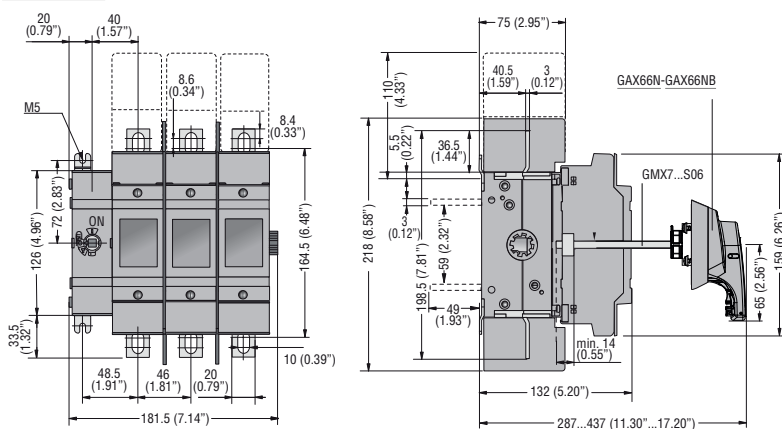
GMFJ060C03



GMFJ100C03



GMFJ200C03



ODPÍNAČE (A PŘEPÍNAČE) ŘADY GA 16 A AŽ 160 A ODPÍNAČE - BEZ KRYTU A V KRYTU

Třípólové odpínače

GA016...GA160A.../C
GAZ016...GAZ160/B
GAZ016UL...GAZ125UL
GAZM016...GAZM160/B
GAZS016...GAZS100/B

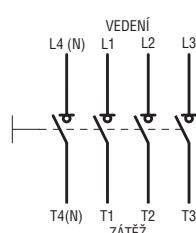
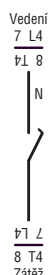
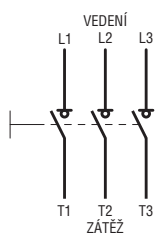
Čtvrté póly

GAX42...

GAX41...

Čtyřpólové odpínače

GAZ016T4...GAZ160T4/B
GAZ016T4UL...GAZ125T4UL
GAZM016T4...GAZM160T4/B



PŘÍDAVNÉ BLOKY A PŘÍSLUŠENSTVÍ

Pomocné kontakty

GAX1011...

GAX1020A

GAX11... - GAX12...

Nulové svorky

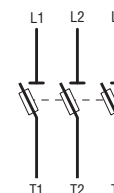
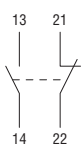
GAX31... - GAX32...

Uzemňovací svorky

GAX33... - GAX34...

Držák pojistek

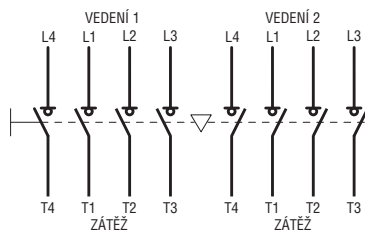
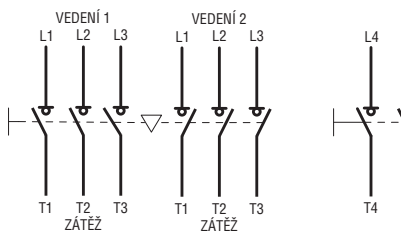
GAX391 - GAX391UL



PŘEPÍNAČE V KRYTU A SMONTOVANÉ PŘEPÍNAČE

Třípólové **GA...ET6**

Čtyřpólové **GA...ET8**



ODPÍNAČE ŘADY GL 100 AŽ 315 A - BEZ KRYTU A V KRYTU

Třípólové

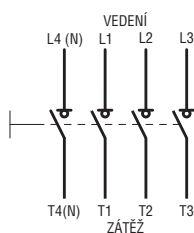
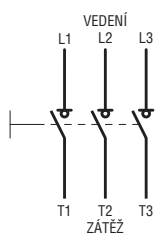
GL0160...GL0630...
GLZM0160...GLZM0315/B

Čtvrté póly

GLX42...

Čtyřpólové

GLZM0160T4...GLZM0315T4/B



PŘÍDAVNÉ BLOKY A PŘÍSLUŠENSTVÍ

Pomocné kontakty

GLX1010EA

GLX1001



Nulové svorky

GLX300 - GLX302



Uzemňovací svorky

GLX301 - GLX303

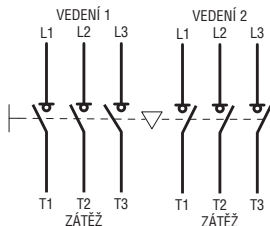


PŘEPÍNAČE ŘADY GL 100 AŽ 630 A - BEZ KRYTU A V KRYTU

Třípólové

GLC...C1

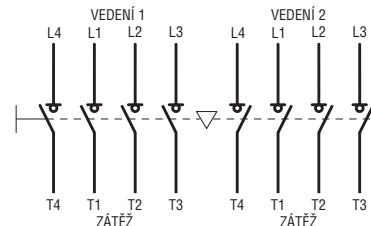
GLZM...ET6



Čtyřpólové

GLC...T4C1

GLZM...ET8

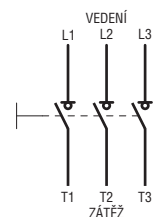


ODPÍNAČE ŘADY GE 50 A AŽ 1600 A

Třípólové

GE0160 - GE1600

GE0160P

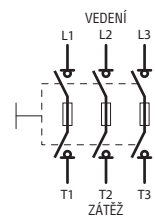


Třípólové s pojistkami

GE0050F - GE0125F

GE0160N - GE0800N

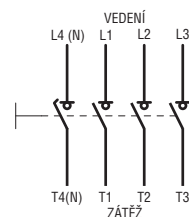
GE0160B - GE0800B



Čtyřpólové

GE0160T4 - GE1600T4

GE0160T4P

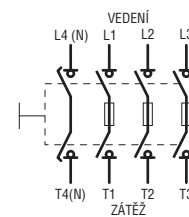


Čtyřpólové s pojistkami

GE0050FT4 - GE0125FT4

GE0160NT4 - GE0800NT4

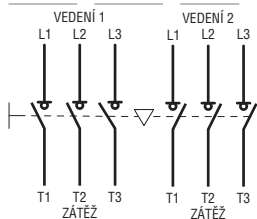
GE0160BT4 - GE0800BT4



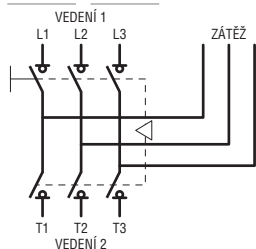
PŘEPÍNAČE ŘADY GE 160 AŽ 1600 A

Třípólové

GE0160E - GE0200E - GE1600...3150E

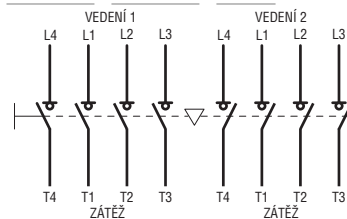


GE0201E...GE1250E

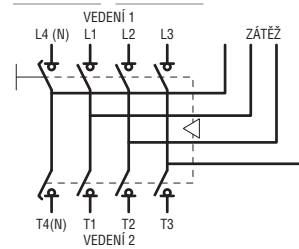


Čtyřpólové

GE0160ET4 - GE0200ET4 - GE1600...3150ET4



GE0201ET4...GE1250ET4

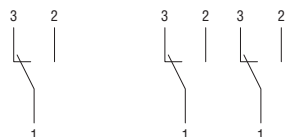


PŘÍDAVNÉ BLOKY A PŘÍSLUŠENSTVÍ

Pomocné kontakty

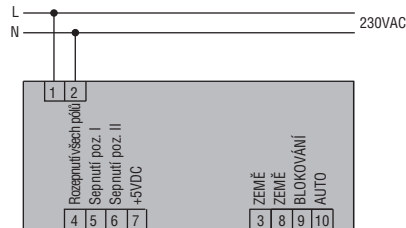
GEX1011...

GEX1022...



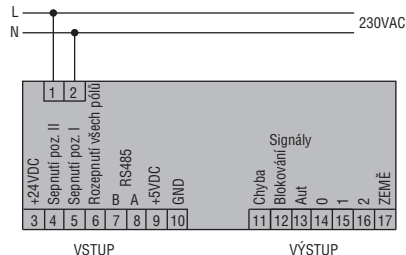
Motorový pohon

GEX690C - GEX691C - GEX692C



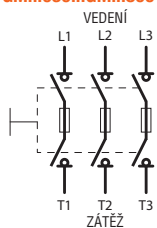
Motorový pohon

GEX693C - GEX694C



ODPÍNAČE ŘADY GM 30 A AŽ 800 A

GM...030...GM...800

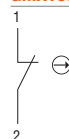


Pomocné kontakty

GMX1010



GMX1001

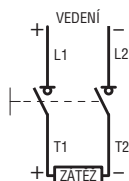


GMX1011

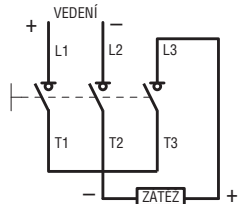


ODPÍNAČE PRO FOTOVOLTAICKÉ APLIKACE GA...D (póly v sérii nutné zapojit vodiči)

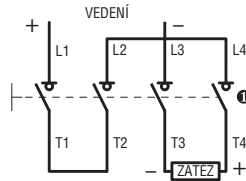
Jednovodičové ovládání
2 póly v sérii



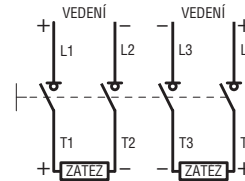
3 póly v sérii



4 póly v sérii



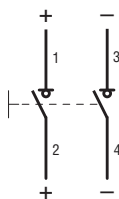
Dvouvodičové ovládání
2+2 póly v sérii



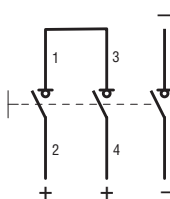
❶ Kladný pól zátěže je připojen na pravé straně odpínače, může být připojen i na levé straně, v takovém případě je nutné změnit odpovídajícím způsobem zapojení.

ODPÍNAČE PRO FOTOVOLTAICKÉ APLIKACE GD... (propojky jsou standardní součástí dodávky)

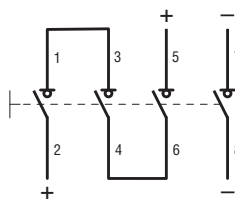
Jednovodičové ovládání
GD...AT2



GD...AT3

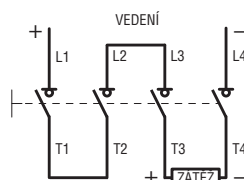


GD...AT4

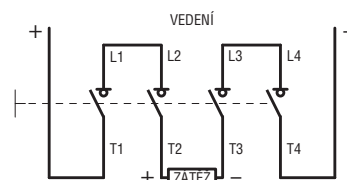


ODPÍNAČE PRO FOTOVOLTAICKÉ APLIKACE GE...DT4 (póly v sérii je nutné zapojit vodiči)

Jednovodičové ovládání
4 póly v sérii



4 (2+2) póly v sérii



12 Odpínače a přepínače

Technické parametry

Řada GA 16 A až 160 A - odpínače



TECHNICKÉ PARAMETRY PODLE STANDARDU IEC/EN/BS 60947

TYP	3pólové	GA016...	GA025...	GA032...	GA040...	GA063S...	GA030...	GA063...	GA080...	GA100...	GA125...	GA160...
	4pólové	GAX4...040...				GAX4...063S...	GAX4...063...		GAX4...080...	GAX4...100...	GAX4...125...	GAX4...160...

CHARAKTERISTIKA KONTAKTŮ

Smluvený tepelný proud I _{th} (≤ 40 °C)	A	16	25	32	40	63	30	63	80	100	125	160	
Jmenovité izolační napětí U _i	V	1000											
Jmenovité impulzní výdržné napětí U _{imp}	kV	8											
Jmenovitý provozní proud I _e													
AC21A	400 V	A	16	25	32	40	63	30	63	80	100	125	160
	500 V	A	16	25	32	40	63	30	63	80	100	125	160
	690 V	A	16	25	32	40	63	30	63	80	100	125	160
AC22A	400 V	A	16	25	32	40	45	30	63	80	100	125	125
	500 V	A	16	25	32	40	45	30	63	80	100	125	125
	690 V	A	16	25	32	40	45	30	63	80	100	125	125
AC23A	400 V	A	16	25	32	40	45	30	63	80	100	125	125
	500 V	A	16	25	25	25	25	30	63	63	80	100	100
	690 V	A	16	25	25	25	25	30	63	47	47	47	47
Ztrátový výkon	W/pól	0,2	0,4	0,6	1	2,9	0,4	1,6	2,6	4	6,3	12	
Jmenovitý provozní výkon AC23A													
400 V	kW	7,5	11	15	18,5	22	15	30	45	55	55	55	
	kW	11	22	22	22	22	30	45	45	45	45	45	
690 V	kW	11	22	22	22	22	30	45	45	45	45	45	
Jalový výkon pro ovládání kondenzátorů 400 V	kvar	7,5	10	12,5	15	15	12,5	25	30	40	50	50	

OCHRANA PROTI ZKRATU

Jmenovitý podmíněný zkratový proud I _{sc}	kA eff.	10					50						
S pojistkami třídy gG	A	16	25	32	40	63	63	63	80	100	125	160	
Zapínací schopnost AC23A/400 V	A	160	250	320	400	450	300	630	800	1000	1250	1250	
Vypínací schopnost AC23A/400 V	A	128	200	256	320	360	240	504	640	800	1000	1000	
Mechanická životnost	cyklů	100.000					30.000						
Elektrická životnost (AC21A)	cyklů	100.000				15.000	30.000						1.500
Svorky	mm	Zdírková svorka 5,6 x 6,5 - M4, šroubovák Phillips 2					Zdírková svorka 12,4 x 10,4 - M8, Inbus 4						
Úťahovací moment	Nm	1,8...2					5...6						
	lb.in	16...18					45...54						
Průřez vodičů min. ... max.	mm ²	0,75...16					4...70						
	AWG	18...6					12...1						

PODMÍNKY OKOLNÍHO PROSTŘEDÍ

Teplota	Provozní	°C	-25...+55									
	Skladovací	°C	-40...+70									
Maximální nadmořská výška	m	3.000										
Montážní poloha	Normální		Vertikální									
	Přípustná		Libovolná									
Upevnění		Šrouby nebo na DIN lištu 35 mm (IEC/EN 60715)										

❶ Pro více informací se obraťte na technickou podporu; kontakt viz vnitřní strana obálky.

TECHNICKÉ PARAMETRY PODLE STANDARDU UL/CSA

TYP		GA016...	GA025...	GA032...	GA040...	GA063S...	GA030...	GA063...	GA080...	GA100...	GA125...	—		
V souladu se standardy		UL60947-4-1; CSA C22.2 n°60947-4-1					UL98; CSA C22.2 n°4						—	
Jmen. proud při obecném použití	A	16	25	32	40	60	30	60	100	100	100	—		
Max. provozní napětí	V	600												
Jmenovitý výkon/max. spotřeba třífázového motoru	240 V	HP/A	5/15,2	7,5/22	10/28	15/42	15/42	10/28	20/54	25/68	30/80	30/80	—	
	480 V	HP/A	10/14	15/21	20/27	20/27	30/40	20/27	40/52	40/52	50/65	60/77	—	
	600 V	HP/A	10/11	20/22	20/22	25/27	32/32	30/32	40/41	40/41	50/52	60/62	—	
Jmenovitý zkratový proud	KA eff.	5					100❷							—
S pojistkami	typ/A	RK5/30	RK5/30	RK5/35	RK5/45	RK5/45	J/60	J/60	J/100	J/100	J/100	—		
Minimální rozměry krytu při jmenovitém proudu	mm (in)	—					150 x 140 x 110 (5,90 x 5,51 x 4,33")						—	

❷ Až 480 V s pojistkami typu CC, J nebo T (max. 200 A).

12 Odpínače a přepínače

Technické parametry

Řada GL 100 A až 630 A - odpínače

TECHNICKÉ PARAMETRY PODLE STANDARDU IEC/EN/BS 60947

TYP	3pólové	GL0160...	GL0200...	GL0250...	GL0315...	GL0320...	GL0400...	GL0500...	GL0630...
	4pólové	GLX420315				GLX420320	GLX420400	GLX420500	GLX420630

CHARAKTERISTIKA KONTAKTŮ

Smluvený tepelný proud I _{th} (≤ 40 °C)	A	160	200	250	315	320	400	500	630	
Jmenovité izolační napětí U _i	V	1000				1000				
Jmenovité impulzní výdržné napětí U _{imp}	kV	12				12				
Jmenovitý provozní proud I _e										
AC21A	400 V	A	160	200	250	315	320	400	500	630
	500 V	A	160	200	250	315	320	400	500	630
	690 V	A	160	200	250	315	320	400	500	630
AC22A	400 V	A	160	200	250	315	320	400	500	630
	500 V	A	160	200	250	315	320	400	500	500
	690 V	A	160	200	250	315	320	400	500	500
AC23A	400 V	A	160	200	250	250	320	400	500	630
	500 V	A	160	200	250	250	320	400	500	500
	690 V	A	160	200	250	250	320	400	500	500
Ztrátový výkon	W/pól	3,2	4	6,5	6,5	20,8	26,0	32,5	41,0	
Jmenovitý provozní výkon										
AC23A	400 V	kW	90	110	140	140	160	200	250	355
	690 V	kW	144	200	250	250	315	400	500	500
Jalový výkon pro ovládání kondenzátorů 400 V	kvar	80	100	115	145	145	180	200	250	

OCHRANA PROTI ZKRATU

Jmenovitý krátkodobý výdržný proud I _{cw}	(1s)	kA rms	6				12,5			
	(0,3s)	kA rms	12				20			
Jmenovitý podmíněný zkratový proud		kA eff.	100				80			
S pojistkami třídy gG	A		160	200	250	315	355	400	500	630
Zapínací schopnost AC23A/400 V	A		1600	2000	2500	2500	3200	4000	5000	6300
Vypínací schopnost AC23A/400 V	A		1280	1600	2000	2000	2560	3200	4000	5040
Mechanická životnost	cyklů		20.000				10.000			
Svorky pro přípojnice	mm		M8 x 20				M10 x 25			
Utahovací moment	Nm		15...22				30...37			
	lb.in		132...194				265...327			
Průřez vodičů min. ... max.	mm ²		70...185				1 x 185...2 x 185			
	AWG/ Kcmil		00...400				1 x 400...2 x 350			

PODMÍNKY OKOLNÍHO PROSTŘEDÍ

Teplota	Provozní	°C	-25...+55						
	Skladovací	°C	-40...+70						
Maximální nadmořská výška	m		3.000						
Montážní poloha	Normální		Vertikální						
	Připustná		Libovolná						
Upevnění			Šrouby. Pro GL0160...315 také na DIN lištu 35 mm (IEC/EN 60715)						

Pro více informací se obraťte na technickou podporu; kontakt viz vnitřní strana obálky.

TECHNICKÉ PARAMETRY PODLE STANDARDU UL/CSA

TYP	3pólové	GL0100C1UL	GL0200C1UL	—	—	—	GL0400C1UL	—	—
	4pólové	GLX420100UL	GLX420200UL	—	—	—	GLX420400UL	—	—
V souladu se standardy		UL98 CSA C22.2 N°4	UL98 CSA C22.2 N°4	—	—	—	UL98 CSA C22.2 N°4	—	—
Jmen. proud při obecném použití	A	100	200	—	—	—	400	—	—
Maximální provozní napětí	V	600	600	—	—	—	600	—	—
Jmenovitý výkon/max. spotřeba třífázového motoru									
240 V	HP/A	30/80	75/192	—	—	—	125/312	—	—
480 V	HP/A	75/96	150/180	—	—	—	250/302	—	—
600 V	HP/A	100/99	200/192	—	—	—	350/336	—	—
Jmenovitý zkratový proud	KA eff.	200	200	—	—	—	100	—	—
S pojistkami	typ/A	J/100	J/200	—	—	—	J/400	—	—
Sada hlavičkových svorek		GLX500-GLX501	GLX500-GLX501	—	—	—	GLX502-GLX503	—	—
Minimální rozměry krytu při jmenovitém proudu	mm (in)	400 x 250 x 150 (15,8 x 9,9 x 5,9)	400 x 250 x 150 (15,8 x 9,9 x 5,9)	—	—	—	950 x 350 x 200 (37,4 x 13,8 x 7,9)	—	—

12 Odpínače a přepínače

Technické parametry

Řada GL 100 A až 630 A - přepínače

TECHNICKÉ PARAMETRY PODLE STANDARDU IEC/EN/BS 60947

TYP	3pólové	GLC0160...	GLC0200...	GLC0250...	GLC0315...	GLC0320...	GLC0400...	GLC0500...	GLC0630...
	4pólové	GLC0160T4...	GLC0200T4...	GLC0250T4...	GLC0315T4...	GLC0320T4...	GLC0400T4...	GLC0500T4...	GLC0630T4...

CHARAKTERISTIKA KONTAKTŮ

	A	160	200	250	315	320	400	500	630	
Smluvený tepelný proud I _{th} (≤ 40 °C)	A	160	200	250	315	320	400	500	630	
Jmenovité izolační napětí U _i	V	1000				1000				
Jmenovité impulzní výdržné napětí U _{imp}	kV	12				12				
Jmenovitý provozní proud I _e										
AC31B	400 V	A	160	200	250	315	320	400	500	630
	500 V	A	160	200	250	315	320	400	500	630
	690 V	A	160	200	250	315	320	400	500	630
AC32B	400 V	A	160	200	250	315	320	400	500	630
	500 V	A	160	200	250	315	320	400	500	500
	690 V	A	160	200	250	315	320	400	500	500
AC33B	400 V	A	160	200	250	250	320	400	500	630
	500 V	A	160	200	250	250	320	400	500	500
	690 V	A	160	200	250	250	320	400	500	500
Ztrátový výkon	W/pól	3,2	4	6,5	6,5	20,8	26,0	32,5	41,0	
Jmenovitý provozní výkon										
AC23A	400 V	kW	90	110	140	140	160	200	250	355
	690 V	kW	144	200	250	250	315	400	500	500
Jalový výkon pro ovládání kondenzátorů 400 V	kvar	80	100	115	145	145	180	200	250	

OCHRANA PROTI ZKRATU

Jmenovitý krátkodobý výdržný proud I _{cw}	(1s)	kA rms	6				12,5			
	(0,3s)	kA rms	12				20			
Jmenovitý podmíněný zkratový proud		kA eff.	100				80			
S pojistkami třídy gG	A		160	200	250	315	355	400	500	630
Zapínací schopnost AC23A/400 V	A		1600	2000	2500	2500	3200	4000	5000	6300
Vypínací schopnost AC23A/400 V	A		1280	1600	2000	2000	2560	3200	4000	5040
Mechanická životnost	cyklů		20.000				10.000			
Svorky pro přípojnice	mm		M8 x 20				M10 x 25			
Utahovací moment	Nm		15...22				30...37			
	lb.in		132...194				265...327			
Průřez vodičů min. ... max.	mm ²		70...185				1 x 185...2 x 185			
	AWG/Kcmil		00...400				1 x 400...2 x 350			

PODMÍNKY OKOLNÍHO PROSTŘEDÍ

Teplota	Provozní	°C	-25...+55						
	Skladovací	°C	-40...+70						
Maximální nadmořská výška	m		3.000						
Montážní poloha	Normální		Vertikální						
	Přípustná		Libovolná						
Upevnění			Šrouby						

TECHNICKÉ PARAMETRY PODLE STANDARDU UL/CSA

TYP		GLC0100...UL	GLC0200...UL	—	—	—	GLC0400...UL	—	—
V souladu se standardy		UL1008 CSA C22.2 N°4	UL1008 CSA C22.2 N°4	—	—	—	UL1008 CSA C22.2 N°4	—	—
Jmenovitý proud při obecném použití	A	100	200	—	—	—	400	—	—
Maximální provozní napětí	V	600	600	—	—	—	600	—	—
Jmenovitý výkon/max. spotřeba třífázového motoru	240 V	HP/A	30/80	75/192	—	—	125/312	—	—
	480 V	HP/A	50/65	150/180	—	—	250/302	—	—
	600 V	HP/A	50/52	200/192	—	—	350/336	—	—
Jmenovitý zkratový proud	KA eff.	100	200	—	—	—	100	—	—
S pojistkami	typ/A	J/100	J/200	—	—	—	J/400	—	—
Sada hlavičkových svorek		GLX500-GLX501	GLX500-GLX501	—	—	—	GLX502-GLX503	—	—
Minimální rozměry krytu při jmenovitém proudu	mm (in)	400 x 250 x 150 (15,8 x 9,9 x 5,9)	400 x 250 x 150 (15,8 x 9,9 x 5,9)	—	—	—	950 x 350 x 260 (37,4 x 13,8 x 10,3)	—	—

12 Odpínače a přepínače

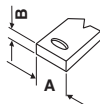
Technické parametry

Tří- a čtyřpólové řady GE 160 až 1600 A -

TYP	3pólové	GE0160P GE0160	GE0200	GE0250	GE0251	GE0315	GE0400	GE0500	GE0630	GE0800	GE1000	GE1250	GE1600
	4pólové ^⑥	GE0160T4P GE0160T4	GE0200T4	GE0250T4	GE0251T4	GE0315T4	GE0400T4	GE0500T4	GE0630T4	GE0800T4	GE1000T4	GE1250T4	GE1600T4

CHARAKTERISTIKA KONTAKTŮ

Smluvený tepelný proud I _{th} (≤ 40 °C)	A	160	200	250	250	315	400	500	630	800	1000	1250	1600	
Jmenovité izolační napětí Ui	V	1000												
Jmenovité impulzní výdržné napětí U _{imp}	kV	8						12						
Jmenovitý provozní proud I _e														
AC21A	400 V	A	160	200	250	250	315	400	500	630	800	1000	1250	1600
	500 V	A	160	200	200	250	315	400	500	630	800	1000	1250	1600
	690 V	A	160	180	180	200	250	250	500	630	800	1000	1000	1600
AC22A	400 V	A	160	200	250 (AC22B) 200 (AC22A)	250	315	400	500	630	800	1000	1250	1600
	500 V	A	160	200	200	250	315	400	500	630	800	1000	1000	1250
	690 V	A	125	160	160	160	200	200	400	500	500	630	630	1000
AC23A	400 V	A	160	160	160	250	315	400	500	630	800	1000	1000	1000
	500 V	A	125	125	125	200	250	315	400	500	500	800	800	900
	690 V	A	80	80	80	160	160	160	250	315	315	500	500	630
Ztrátový výkon	W/pól	4	6	9	2,5	6,5	10,5	22	35	56	50	78	128	
Jalový výkon pro ovládání kondenzátorů 400 V senφ=0,65	kvar	72	72	72	112	142	180	225	284	284	360	360	450	
Jmenovitý provozní výkon														
AC23A	400 V	kW	90	90	90	138	174	220	220	349	443	443	554	
	690 V	kW	75	75	75	153	153	153	239	300	300	478	600	
Ochrana proti zkratu														
Jmenovitý krátkodobý výdržný proud (1s) I _{cw}	kA eff.	7				12			16			25		50
Jmenovitý podmíněný zkratový proud ^①	kA eff.	100												
S pojistkami třídy gG	A	160	200	250		315	400	500	630	800	1000	1250	2x800	
Zapínací schopnost AC23A/400 V	A	1600			2500	3150	4000	5000	6300		8000		10000	
Vypínací schopnost AC23A/400 V	A	1280			2000	2520	3200	4000	5000		6400		8000	
Mechanická životnost	cyklů	30.000			20.000			10.000						
Elektrická životnost (AC23A/400 V)	cyklů	1.000								500				
Svorky typ		Pro kabelová oka ^② nebo přípojnice												
	A mm	18	26		25			25	30		40		60	
	B mm	3			4			5			8		10	
	šroub	M8	M10									M14	M14	
Útahovací moment	Nm	13 ^④	18				24				45	55		
	lb.ft	10 ^④	13				18				33	40		
Max. průřez vodičů	mm ²	95	120		185			2x185	2x240	2x240	2x300		—	
Max. velikost přípojnice (tloušťka-šířka)	mm	5-25 ^⑤	5-30		7-25			6-40	2x 5-40	2x 5-50	2x 10-50		2x 10-80	



PODMÍNKY OKOLNÍHO PROSTŘEDÍ

Teplota	Provozní	°C	-25...+55										
	Skladovací	°C	-40...+70										
Maximální nadmořská výška	m	3.000											
Montážní poloha	Normální		Vertikální										
	Přípustná		Libovolná										
Upevnění		Šrouby											

- ① Za použití předepsaných předřadných pojistek pro ochranu proti proudovým špičkám (zkratovým proudům).
- ② Není vhodné pro typy GE0160P a GE0160T4P.
- ③ Typy GE...P mají svorky se šroubem na inbus s IP20.
- ④ 4Nm/3lb.ft pouze pro typy GE...P.
- ⑤ Čtyřpólové typy (3P+N) mají nulový pól zapínací s předstihem a vypínací se zpožděním.

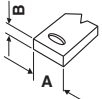
12 Odpínače a přepínače

Technické parametry

Tří- a čtyřpólové řady GE 50 až 800 A

TYP	NFC	3pólové	GE0050F	GE0125F	-	-	-
		4pólové [Ⓢ]	GE0050FT4	GE0125FT4	-	-	-
	BS	3pólové	-	-	GE0160B	-	GE0200B
		4pólové [Ⓢ]	-	-	GE0160BT4	-	GE0200BT4
	NH	3pólové	-	-	GE0160N	GE0161N	-
		4pólové [Ⓢ]	-	-	GE0160NT4	GE0161NT4	-

CHARAKTERISTIKA KONTAKTŮ

Smluvený tepelný proud I _{th} (≤ 40 °C)	A		50	125	160	160	200
Jmenovité izolační napětí U _i	V		800	800		800	
Jmenovité impulzní výdržné napětí U _{imp}	kV		8	8		8	
Jmenovitý provozní proud I _e							
AC21A	400 V	A	50	125	160	160	200
	500 V	A	50	125	160	160	200
	690 V	A	50	125	160	160	200
AC22A	400 V	A	50	125	160	160	200
	500 V	A	50	125	160	160	200
	690 V	A	50	100	125	160	200
AC23A	400 V	A	50	125	160	160	200
	500 V	A	50	125	125	160	200
	690 V	A	50	80	100	125	160
Ztrátový výkon	NFC	W/pól	4,7	12,5	—	—	—
	BS	W/pól	—	—	12	—	13
	NH	W/pól	—	—	11,8	13,5	—
Jalový výkon pro ovládání kondenzátorů 400 V	kvar		18	52	60	60	75
Jmenovitý provozní výkon AC23A	400 V	kW	25	65	90	90	110
	690 V	kW	42	80	90	110	132
Ochrana proti zkratu							
Spec. propuštěné energie I _{2t}	kA ² s		0,076	0,19	0,19	0,478	0,478
Podmíněný zkratový proud	kA eff.		50	50	100 [Ⓛ]	100	100
Zapínací schopnost AC23A/400 V	A		500	1250	1600		2000
Vypínací schopnost AC23A/400 V	A		400	1000	1280		1600
Mechanická životnost	cyklů		10.000	10.000	10.000		
Elektrická životnost (AC23A/400 V)	cyklů		1.500	1.500	1.000		
Svorky typ 					Pro kabelová oka nebo přípojnice		
	A mm		—	—	20	25	
	B mm		—	—		3	
	šroub		M6	M6		M8	
Utahovací moment	Nm		3	4		13	
	lb.ft		2.2	3		10	
Max. průřez vodičů	mm ²		35	93	95	120	
Max. velikost přípojnice (tloušťka-šířka)	mm		—	—	3-25	5-25	

PODMÍNKY OKOLNÍHO PROSTŘEDÍ

Teplota	Provozní	°C	-25...+55				
	Skladovací	°C	-40...+70				
Maximální nadmořská výška	m	3.000					
Montážní poloha	Normální	Vertikální					
	Přípustná	Libovolná					
Upevnění	Šrouby						

Ⓛ 50 kA eff. pro typy GE0160N a GE0160NT4.

Ⓛ Typy GE...F mají svorky se šroubem na inbus s IP20.

Ⓢ Čtyřpólové typy (3P+N) mají nulový pól zapínací s předstihem a vypínací se zpožděním.

12 Odpínače a přepínače

Technické parametry

Tří- a čtyřpólové řady GE 50 až 800 A s držákem pojistek

-	-	-	-	-
-	-	-	-	-
GE0250B	GE0315B	GE0400B	GE0630B	GE0800B
GE0250BT4	GE0315BT4	GE0400BT4	GE0630BT4	GE0800BT4
GE0250N	-	GE0400N	GE0630N	GE0800N
GE0250NT4	-	GE0400NT4	GE0630NT4	GE0800NT4
250	315	400	630	800
		1000		
		12		
250	315	400	630	800
250	315	400	630	800
250	315	400	630	630
250	315	400	630	800
250	315	400	630	800
250	315	400	630	630
250	315	400	630	630
250	315	400	630	630
200	250	315	400	400
—	—	—	—	—
12	24	29	44	63
18,7	—	30	48	57
115	150	200	250	325
132	185	220	355	355
160	200	250	370	370
1,6	1,6	1,6	4,6	4,6
100	100	100	100	100
2500	3150	4000	6300	
2000	2600	3200	5100	
	10.000		5.000	
		1.000		500
		Pro kabelová oka nebo přípojnice		
	30	35	40	50
	4	5	6	
	M10		M12	4x M8
	24		45	13
	18		33	10
	240		2 x 185	2 x 240
	6-40		2 x 7-50	2 x 7-50
		-25...+55		
		-40...+70		
		3000		
		Vertikální		
		Libovolná		
		Šrouby		

① 50 kA eff. pro typy GE0160N a GE0160NT4.

② Typy GE...F mají svorky se šroubem na inbus s IP20.

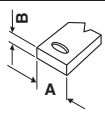
③ Čtyřpólové typy (3P+N) mají nulový pól zapínací s předstihem a vypínací se zpožděním.

12 Odpínače a přepínače

Technické parametry

Tří- a čtyřpólové přepínače řady GE 160 A až 3150 A

TYP	3pólové	GE0160E	GE0200E	GE0201E	GE0250E	GE0315E	GE0400E
	4pólové ^②	GE0160ET4	GE0200ET4	GE0201ET4	GE0250ET4	GE0315ET4	GE0400ET4
CHARAKTERISTIKA KONTAKTŮ							
Smluvený tepelný proud I _{th} (≤ 40 °C)	A	160	200	250	315	400	
Jmenovité izolační napětí U _i	V	1000					
Jmenovité impulzní výdržné napětí U _{imp}	kV	8					
Jmenovitý provozní proud I _e							
AC21A	400 V A	160	200	200	250	315	400
	500 V A	160	200	200	250	315	400
	690 V A	160	200	200	250	315	400
AC22A	400 V A	160	200	200	250	315	400
	500 V A	160	200	200	250	315	400
	690 V A	125	160	160	200	250	315 ^③
AC23B	400 V A	160	160	160	180	200	250
	500 V A	125	125	125	150	160	200
	690 V A	80	80	80	100	125	160
Ztrátový výkon	W/pól	4	6	8	8,5	13,5	22
Jalový výkon pro ovládání kondenzátorů 400 V	kvar	72	72	83	104	131	166
Jmenovitý provozní výkon AC23A	400 V kW	89	89	100	100	125	125
	690 V kW	76	76	69	86	108	138
Ochrana proti zkratu							
Jmenovitý krátkodobý výdržný proud (1s) I _{cw}	kA eff.	7	7	8			
Jmenovitý podmíněný zkratový proud ^①	kA eff.	100	100	100			
S pojistkami třídy gG	A	160	200	250	315	400	
Zapínací schopnost AC23A/400 V	A	1600	1600	3150	4000		
Vypínací schopnost AC23A/400 V	A	1280	1280	2520	3200		
Mechanická životnost	cyklů	30.000	30.000	10.000			
Elektrická životnost (AC22A/400 V)	cyklů	1.000	1.000	1.000			
Svorky typ		Pro kabelová oka nebo přípojnice					
	A mm	18	26	25			35
	B mm	3					
	šroub	M8			M10		
Utahovací moment	Nm	13			24		
	lb.ft	10			18		
Max. průřez vodičů	mm ²	95	120	240			
Max. velikost přípojnice (tloušťka-šířka)	mm	4-13	13-18	2 x 5-30			
PODMÍNKY OKOLNÍHO PROSTŘEDÍ							
Teplota	Provozní	°C		-25...+55			
	Skladovací	°C		-40...+70			
Maximální nadmořská výška	m		3.000				
Montážní poloha	Normální	Vertikální					
	Přípustná	Libovolná					
Upevnění	Šrouby						



^① Za použití předepsaných předřadných pojistek pro ochranu proti proudovým špičkám (zkratovým proudům).

^② Čtyřpólové typy (3P+N) mají nulový pól zapínací s předstihem a vypínací se zpožděním.

^③ Hodnota při zátěži AC22B.

12 Odpínače a přepínače

Technické parametry

Tří- a čtyřpólové přepínače řady GE 160 A až 3150 A

	GE0500E	GE0630E	GE0800E	GE1000E	GE1250E	GE1600E	GE2000E	GE2500E	GE3150E
	GE0500ET4	GE0630ET4	GE0800ET4	GE1000ET4	GE1250ET4	GE1600ET4	GE2000ET4	GE2500ET4	GE3150ET4
	500	630	800	1000	1250	1600	2000	2500	3150
	1000								
	12						8		
	500	630	800	1000	1250	1600	2000	2500	3150
	500	630	800	1000	1250	1600	2000	2500	3150
	500	630	800	1000	1250	1600	1800	2500	2500
	500	630	800	1000	1250	1600	2000	2500	2500
	500	630	800	1000	1250	1250	1800	1800	2000
	400	500	630 [ⓐ]	800	1000 [ⓐ]	1000	1600	1800	1800
	400	500	630	1000	1000	1000	1250	1800	1800
	250	315	400	800	900	900	900	1250	1400
	250	250	315	630	630	630	630	1000	1000
	28	44,5	72	76	118	128	59,60	213	338
	208	262	333	415	415	450	562	811	900
	200	200	315	500	525	550	692	997	1100
	173	216	272	544	575	600	764	956	956
	13			25		35	50		
	100			72			75	100	100
	500	630	800	1000	1250	2 x 800	–	–	–
	6300		8000	10000	10000	10000	12500	18000	20000
	5040		6400	8000	8000	8000	10000	14400	1600
	10.000		10.000				3.000	600	
	1.000		500						
	Pro kabelová oka nebo přípojnice								
	40			50		60	80		100
	5			6		10	10	2 x 15	
	M12			M14		M14	M14	M12	
	24			45		55	55	45	
	18			33		40			
	2 x 240			–	–	–	–	–	–
	2 x 6-45			2 x 10-60		2 x 7-80	2 x 10-80	3 x 12-80	3 x 12-100
	-25...+55						-30...+70		
	-40...+70						-40...+75		
	3000								
	Vertikální								
	Libovolná								
	Šrouby								

ⓐ Za použití předepsaných předřadných pojistek pro ochranu proti proudovým špičkám (zkratovým proudům).

ⓑ Čtyřpólové typy (3P+N) mají nulový pól zapínací s předstihem a vypínací se zpožděním.

ⓒ Hodnota při zátěži AC22B.

12 Odpínače a přepínače

Technické parametry

Třípólové s pojistkami (UL98) řady GM 30 A až 800 A -



TECHNICKÉ PARAMETRY PODLE STANDARDU IEC/EN/BS 60947

TYP	3pólové	GMF...030...	GMFJ060...	GMFJ100C03	GMFJ200C03	GMFJ400C03	GMFJ600C03	GMFL800C03	
CHARAKTERISTIKA KONTAKTŮ									
Smluvný tepelný proud I _{th} (≤ 40 °C)	A	32	63	160	200	400	630	800	
Jmenovité izolační napětí U _i	V	1000							
Jmenovité impulzní výdržné napětí U _{imp}	kV	12							
Jmenovitý provozní proud I _e									
AC21A	400 V	A	32	63	160	200	400	630	800
	500 V	A	32	63	160	200	400	630	800
	690 V	A	32	63	160	200	400	630	800
AC22A	400 V	A	32	63	160	200	400	630	800
	500 V	A	32	63	160	200	400	630	800
	690 V	A	32	63	160	200	400	630	800
AC23A	400 V	A	32	63	160	200	400	630	800
	500 V	A	32	63	160	200	400	630	800
	690 V	A	32	63	160	200	400	630	800
Ztrátový výkon (bez pojistek)	W/pól	2	4	9	8	30	46	75	
Max. ztrátový výkon pojistek	bez krytu	W	3,5	7,5	12	17	45	60	65
	v krytu	W	3,5	7,5	12	15	30	50	55
Jmenovitý provozní výkon									
AC23A	400 V	kW	15	30	75	110	220	355	450
	690 V	kW	22	55	132	200	400	630	710
Zkratová ochrana dle IEC									
Jmenovitý krátkodobý výdržný proud (1s) I _{cw}	kA eff.	1	2,5	5	8	14	20	20	
Podmíněný zkratový proud	kA eff.	200							
S pojistkami	A/třída	30/J-CC	60/J	100/J	200/J	400/J	600/J	800/L	
Zapínací schopnost AC23A/690 V	A	320	630	1600	2000	4000	6300	8000	
Vypínací schopnost AC23A/690 V	A	256	504	1280	1600	3200	6400	6400	
Mechanická životnost	cyklů	10.000		8.000		5.000		3.000	
Min. elektrická odolnost (pf=0,75...0,8)	cyklů	6.000				1.000	1.000	500	
Útahov. moment šroubů pojistek	Nm	-	-	4	4	20	40	40	
Sady svorek pro kabel. oka		Vestavěné		GMX500	GMX501	GMX502	GMX504	GMX504	
Průřez vodičů min. ... max.	mm ²	1...10	2,5...25	2,5...70	25...150	35...300	2X35...600	2X35...600	
	AWG	18-8	14-4	14-2/0	4-300MCM	2-600MCM	(2)x2-600MCM	(2)x2-600MCM	
Útahovací moment vodičů	Nm	2	3,5	13,5	31	42,5	56,5	56,5	
	lb.in	17	30	120	275	375	500	500	
Útahovací moment svorek pro kabelové oka	Nm	-	-	5,5	8	27	54	54	
	lb.in	-	-	50	72	240	480	480	
PODMÍNKY OKOLNÍHO PROSTŘEDÍ									
Teplota	Provozní	°C	-25...+55						
	Skladovací	°C	-40...+70						
Maximální nadmořská výška	m	3.000							
Montážní poloha	Normální		Vertikální						
	Přípustná		Libovolná						
Upevnění		Šrouby nebo na DIN lištu 35 mm (IEC/EN 60715)			Šrouby				

TECHNICKÉ PARAMETRY PODLE STANDARDU UL/CSA RATINGS

TYP	3pólové	GMF...030...	GMFJ060...	GMFJ100C03	GMFJ200C03	GMFJ400C03	GMFJ600C03	GMFL800C03
PARAMETRY								
V souladu se standardy		UL98						
Proud při obecném použití (≤ 40 °C)	A	30	60	100	200	400	600	800
Max. provozní napětí U _i	V	600						
Jmenovitý výkon/max. spotřeba třífázového motoru								
240 V	HP/A	7.5/22	15/42	30/80	60/154	125/312	200/480	250/602
480 V	HP/A	15/21	30/40	60/77	125/156	250/302	400/477	500/590
600 V	HP/A	20/22	50/52	75/77	150/144	350/336	500/472	600/472
Jmenovitý zkratový proud	KA eff.	200						
S pojistkami	A/class	30/J-CC	60/J	100/J	200/J	400/J	600/J	800/L
Sady svorek pro kabelová oka		Vestavěné		GMX500	GMX501	GMX502	GMX504	GMX504

12 Odpínače a přepínače

Technické parametry

Řady GA a GD pro fotovoltaické aplikace

TYP	3pólové	GA040D	GD025 AT2	GD025 AT3	GD032AT3	GD032AT4	GD040AT3	GD040AT4
	Čtvrtý pól	GAX42040D	—	—	—	—	—	—
CHARAKTERISTIKA KONTAKTŮ								
Smluvený tepelný proud I _{th} (≤ 40 °C)	A	40	25	25	32	32	40	40
Jmenovité izolační napětí U _i	V	1000	1000 / 1500 ^❶					
Jmenovité impulzní výdržné napětí U _{imp}	kV	8						
Jmenovitý provozní proud I _e DC21B ^❷								
	≤ 800 V	A	—	25	25	32	32	40
	1000 V	A	—	16	25	32	32	40
	❶1200 V	A	—	—	—	—	25	32
	❶1500 V	A	—	—	—	—	20	25
2 póly v sérii	300 V	A	16	—	—	—	—	—
3 póly v sérii	48 V	A	40	—	—	—	—	—
	110 V	A	35	—	—	—	—	—
	220 V	A	32	—	—	—	—	—
	500 V	A	12	—	—	—	—	—
4 póly v sérii	400 V	A	35	—	—	—	—	—
	440 V	A	32	—	—	—	—	—
	500 V	A	32	—	—	—	—	—
	600 V	A	20	—	—	—	—	—
	700 V	A	15	—	—	—	—	—
	750 V	A	15	—	—	—	—	—
	800 V	A	15	—	—	—	—	—
Ztrátový výkon	W/pól	1,0	0,8		1,2		1,9	
Mechanická životnost	cyklů	100.000	10.000					
Svorky	typ	Zdířkové						
		Šrouby s podložkou						
	A mm	5,6	—					
	B mm	6,5	—					
	Šrouby	M4	—					
	nástroj	Šroubovák Phillips 2	Šroubovák Phillips 1					
Utahovací moment	Nm	1.8...2	1.2...1,6					
	lb.in	16...18	10...14					
Průřez vodič min.-max.	mm ²	0.75...16	1...10					
	AWG	18...6	18...8					



PODMÍNKY OKOLNÍHO PROSTŘEDÍ

Teplota	Provozní	°C	-25...+55					
	Skladovací	°C	-40...+70					
Maximální nadmořská výška	m	3.000	2.000					
Montážní poloha	Normální		Vertikální					
	Přípustná		Libovolná					
Upevnění			Šrouby nebo na DIN lištu 35 mm (IEC/EN 60715)					

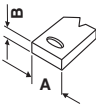
❶ 1000 V pro stupeň znečištění 3; 1500 V pro stupeň znečištění 2.

❷ Pro řadu GD viz schémata zapojení na straně 12-63.

12 Odpínače a přepínače

Technické parametry

Řada GE pro fotovoltaické aplikace

TYP	4pólové	GE0125DT4	GE0250DT4	GE0315DT4	
CHARAKTERISTIKA KONTAKTŮ					
Smluvený tepelný proud I _{th} (≤ 40 °C)	A	125	250	315	
Jmenovité izolační napětí U _i	V	1000			
Jmenovité impulzní výdržné napětí U _{imp}	kV	8			
Jmenovitý provozní proud I _e DC21B					
4 póly v sérii	48 V	A	125	250	315
	110 V	A	125	250	315
	220 V	A	125	250	315
	400 V	A	125	250	315
	440 V	A	125	250	315
	500 V	A	125	250	315
	600 V	A	125	250	315
	750 V	A	125	250	290
	800 V	A	125	250	280
	850 V	A	125	240	270
	900 V	A	125	220	260
1000 V	A	100	200	250	
Ztrátový výkon	W/pól	0,7	2,7	4,2	
Mechanická životnost	cyklů	20.000			
Svorky typ 	Pro kabelová oka nebo přípojnice				
	A mm	20	25	25	
	B mm	4	4	4	
	šroub	M8	M10	M10	
Utahovací moment	Nm	13	18	18	
	lb.ft	10	13	13	
Max. velikost přípojnice (tloušťka-šířka)	mm	7-25			
Max. průřez vodičů	mm ²	185			
PODMÍNKY OKOLNÍHO PROSTŘEDÍ					
Teplota	Provozní	°C	-25...+55		
	Skladovací	°C	-40...+70		
Maximální nadmořská výška	m	3000			
Montážní poloha	Normální	Vertikální			
	Přípustná	Libovolná			
Upevnění		Šrouby			

12 Odpínače a přepínače

Technické parametry
Řada GE pro fotovoltaické aplikace

	GE0630DT4	GE0800DT4	GE1250DT4
	630	800	1250
		1000	
		12	
	630	800	1250
	630	800	1250
	630	800	1250
	630	800	1250
	630	750	1250
	630	700	1250
	630	700	1250
	630	650	1050
	600	630	1000
	600	630	940
	600	630	870
	500	630	850
	15,5	24,7	36,1
		10.000	
	Pro kabelová oka nebo přípojnice		
	30	30	40
	5	5	8
	M10	M10	M14
	24	24	45
	18	18	33
	2x 5-40 (tloušťka-šířka)	2x 5-40	2x 10-50
	2x240	2x240	2x300
		-25...+55	
		-40...+70	
		3000	
		Vertikální	
		Libovolná	
		Šrouby	