



- Bezpečnostní relé splňují požadavky až kategorie 4, PLe podle norem EN/BS 13849-1
- Multifunkční provedení s čelním přepínačem pro výběr funkce
- Verze určené pro nouzové zastavení, světelné zábrany a přístroje pro dvouruční ovládání
- Rozšiřující modul
- Kompaktní konstrukce s montáží na DIN lištu 35 mm

Bezpečnostní relé

Bezpečnostní relé řady SRB.....	10 - 2
Bezpečnostní relé řady SRA.....	10 - 2

Rozměry	10 - 3
Schémata zapojení	10 - 3
Technické parametry	10 - 5

KAP. - STRANA



Strana 10-2

ŘADA SRB...

- Napájecí napětí 24 V AC/DC
- Pro bezpečnostní kontrolu ovládání nouzového zastavení, bezpečnostních koncových spínačů a magnetických čidel
- Rozšiřující modul pro bezpečné výstupy
- Montáž na DIN lištu 35 mm
- Šířka 17,8 mm



Strana 10-2

ŘADA SRA...

- Napájecí napětí 24 V DC
- Multifunkční provedení s čelním přepínačem pro výběr funkce
- Pro bezpečnostní kontrolu světelných zábran, přístrojů pro dvouruční ovládání, laserových skenerů a přístrojů RFID
- Montáž na DIN lištu 35 mm
- Šířka 22,5 mm

	Nouzové zastavení	Bezpečnostní spínač	Magnetická čidla	Přístroje pro obouruční ovládání	Bezpečnostní zařízení s výstupy OSSD (světelné zábrany, laserové skenery, RFID, ...)	Mechanické bezpečnostní blokování	Rozšiřující modul pro bezpečné výstupy
SRBES20	●	●	●			●	
SRBES31	●	●	●			●	
SRBEM41							●
SRATH21				●			
SRALC21					●		
SRASM20					●		
SRAMF21	●	●	●	●	●	●	

Řada SRB...



SRBES...



SRBEM41

novinka

Objednací kód	Napájecí napětí	Konfigurace bezpečnost. kontaktů	Funkce	Balení	Hmotnost
	[V]			ks	[kg]
S jednou funkcí					
SRBES20	24 V AC/DC	2Z	Nouzové zastavení	1	0,209
SRBES31		3Z+1V	Nouzové zastavení	1	0,230
Rozšiřující modul s bezpečnými výstupy					
SRBEM41	24 V AC/DC	4Z+1V	Rozšiřující modul	1	0,239

Obecná charakteristika

Bezpečnostní relé LOVATO Electric jsou navržena pro aplikace do kategorie 4 a do PLe (performance level) podle normy EN/ISO/BS 13849-1.

Bezpečnostní relé SRB ... jsou navržena pro monitorování a kontrolu bezpečnostních obvodů v aplikacích s:

- nouzovým zastavením
- bezpečnostními přístupy
- magnetickými bezpečnostními spínači
- bezpečnostními koncovými spínači
- elektromechanickým blokováním.

Používají se také k bezpečné kontrole bezpečnostních obvodů pro vyrovnání kabiny výtahu a ke kontrole výtahové šachty podle norem pro výtahy EN/BS 81-20 a EN/BS 81-50. SRBEM41 je rozšiřující modul pro zvětšení počtu bezpečných výstupů.

Hlavní parametry

- Napájecí napětí: 24 V AC / DC
- Montáž na DIN lištu 35 mm (dle IEC/EN/BS 60715)
- Kompaktní rozměry: šířka 17,8 mm
- Dvoukanálový nebo jednonálový provoz
- Ovládání až 3 zapínacích bezpečnostních výstupů s elektromechanickým relé s nuceným vedením
- Provozní režim spuštění / reset (manuální, automatický nebo monitorovaný manuální)
- Diagnostika bezpečnostního obvodu prostřednictvím LED pro napájení, stav bezpečnostního vstupu a stav bezpečnostních výstupů
- Zjištění zkratu mezi dvěma vstupními kanály
- V případě poruchy jsou bezpečné výstupy deaktivovány (kontakty se rozeprnou)
- Pomocný výstup 1V (SRBES31), který lze použít pro vzdálenou indikaci stavu
- Odnímatelné připojení šroubových svorek
- Stupeň krytí čelní: IP40
- Stupeň krytí svorek: IP20

Certifikáty a standardy

Udělené certifikáty: cULus, TUV.

V souladu se standardy: Kategorie 4, PLe podle norem EN/BS 13849-1, EN/BS 81-20, EN/BS 81-50 (pouze SRBES20 a SRBES31).

Řada SRA...



SRAMF21

novinka

Objednací kód	Napájecí napětí	Konfigurace bezpečnost. kontaktů	Funkce	Balení	Hmotnost
	[V]			ks	[kg]
S jednou funkcí					
SRATH21	24 V DC	2Z+1PNP	Přístroje pro oboustranné ovládání	1	0,150
SRALC21	24 V DC	2Z+1PNP	Přístroje OSSD	1	0,150
SRASM20	24 V DC	2Z	Přístroje OSSD	1	0,150
Multifunkční					
SRAMF21	24 V DC	2Z+1PNP	Multi-funkční	1	0,150

Obecná charakteristika

Bezpečnostní relé LOVATO Electric SRA... jsou navržena pro následující bezpečnostní funkce:

- SRATH21: monitorování dvouručně ovládaných strojů
- SRALC21: monitorování bezpečnostních zařízení vybavených OSSD (světelné zábrany, laserové skenery, RFID)
- SRASM20: monitorování zařízení vybavených OSSD a integrovanými bezpečnostními funkcemi.

Multifunkční bezpečnostní relé SRAMF21 nabízí možnost mít v jediném přístroji všechny výše uvedené bezpečnostní funkce jak řady SRB, tak řady SRA. Požadovaná funkce se nastavuje snadno pomocí příslušného čelního přepínače. Multifunkční bezpečnostní relé SRAMF21 monitoruje a kontroluje bezpečnostní obvody v aplikacích s:

- nouzovým zastavením
- bezpečnostními přístupy
- magnetickými bezpečnostními spínači
- bezpečnostními koncovými spínači
- elektromechanickým blokováním
- vstupem z OSSD (pro ESPE a RFID), automatickým restartem nebo monitorovaným manuálním restartem
- přístroji pro dvouruční ovládání
- kontrolou fotobuněk typu 2, manuálním nebo automatickým restartem

Hlavní parametry

- Napájecí napětí: 24 V DC
- Montáž na DIN lištu 35 mm (dle IEC/EN/BS 60715)
- 1 výstup PNP pro monitorování systému
- 1 zpětnovazební vstup od externích stykačů
- 1 testovací vstup (for světelné zábrany)
- Diagnostika alarmů pomocí blikající LED
- Stupeň krytí čelní: IP20
- Stupeň krytí svorek: IP20

Certifikáty a standardy

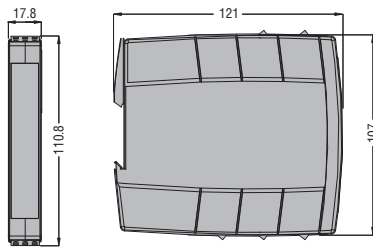
Certifikace (prohlašující): cULus, TUV.

V souladu se standardy: Kategorie 4, PLe podle norem EN/BS 13849-1.

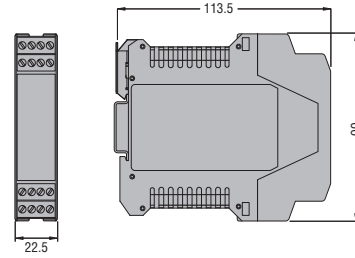
10 Bezpečnostní relé

Rozměry [mm (in)]
Schémata zapojení

SRBES20 - SRBES31 - SRBEM41



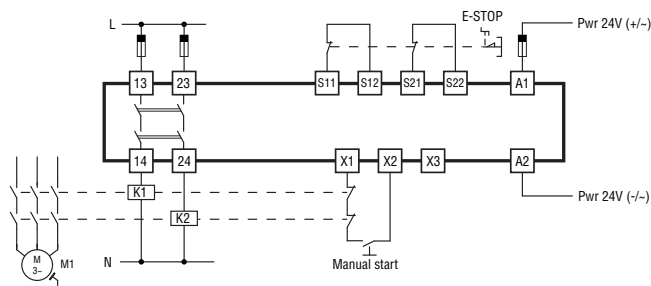
SRATH21 - SRALC21 - SRASM20 - SRAMF21



Schémata zapojení

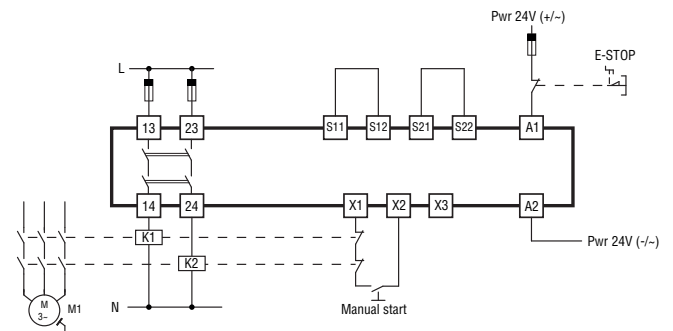
SRBES20

Dvoukanálový režim, manuální spuštění



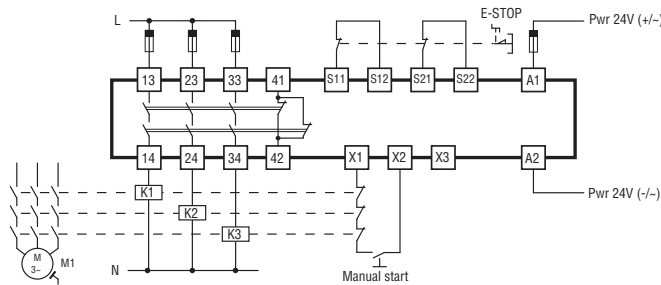
SRBES20

Jednokanálový režim, manuální spuštění



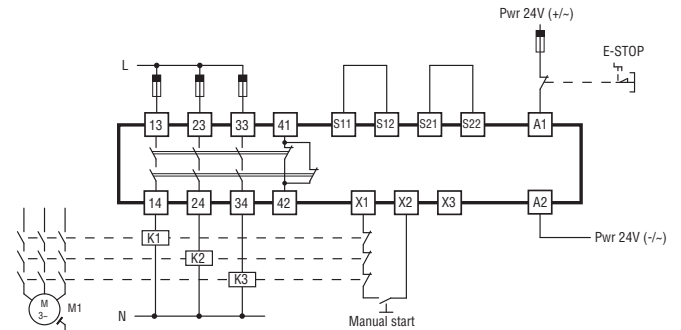
SRBES31

Dvoukanálový režim, manuální spuštění



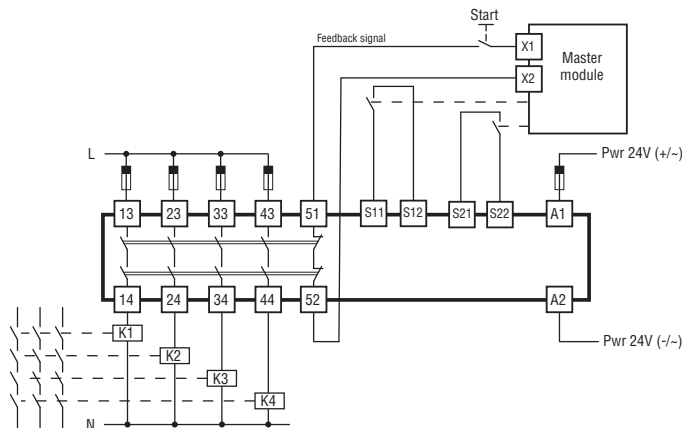
SRBES31

Jednokanálový režim, manuální spuštění



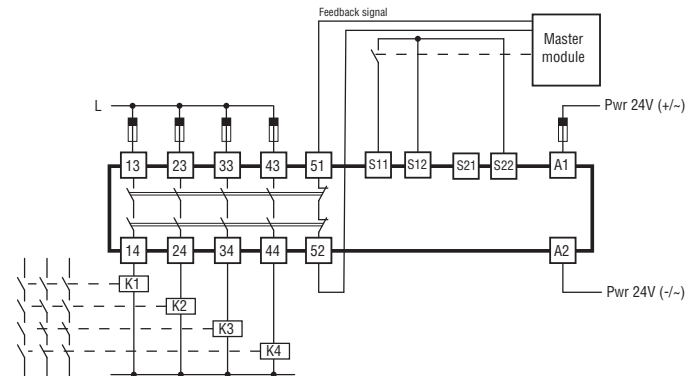
SRBEM41

Dvoukanálový režim



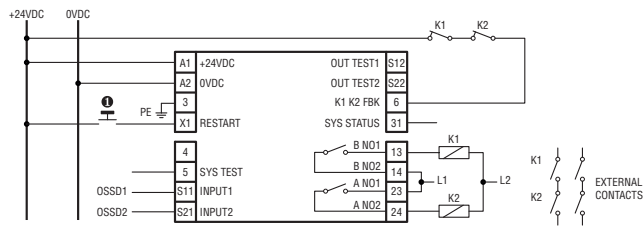
SRBEM41

Jednokanálový režim

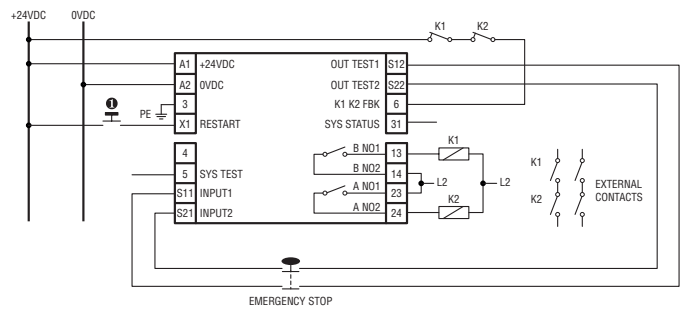
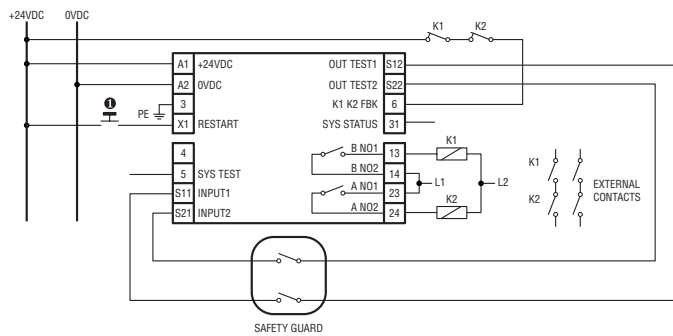


SRAMF21

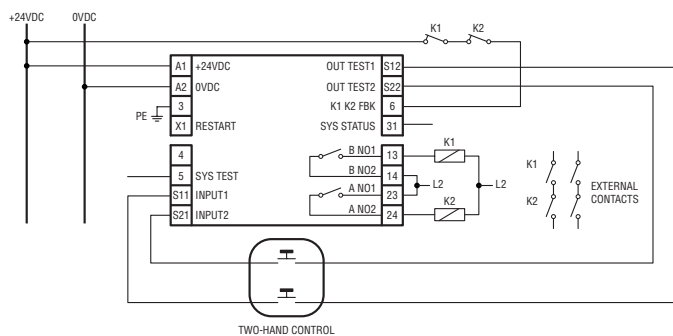
Režim 1A, 1C: vstupy OSSD



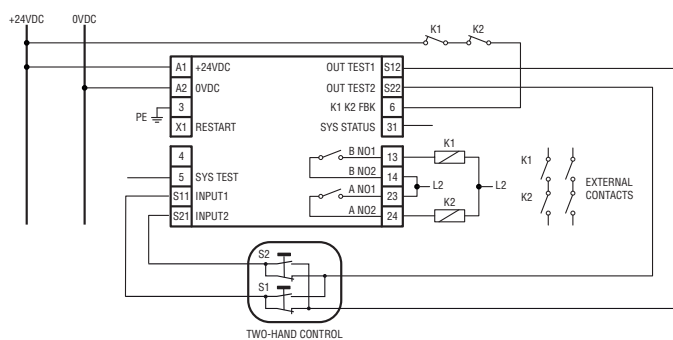
Režim 2A, 2M, 2C: bezpečnostní přístupy a nouzové zastavení



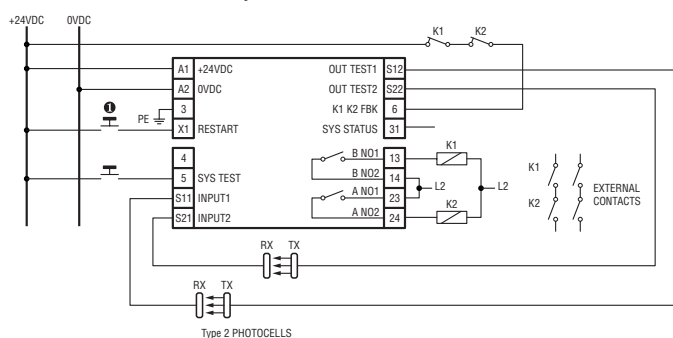
Režim 3A: přístroje pro dvouruční ovládání



Režim 3C: přístroje pro dvouruční ovládání, s přepínacími kontakty



Režim 4A, 4C: světelné zábrany



❗ Není nutné v případě použití v automatickém režimu.

Typ	SRBES20	SRBES31	SRBEM41	SRATH21	SRALC21	SRASM20	SRAMF21
POMOCNÉ NAPÁJENÍ							
Jmenovité napájecí napětí	24 V AC/DC			24 V DC			
Provozní rozsah	22...26 V DC, 20,4...27,6 V AC			19...29 V DC			
Rozsah kmitočtů	50-60 Hz			–			
Kategorie přepětí	III						
Izolační napětí	4 kV						
Ochrana	Proti zkratu pomocí PTC			Signal. výstup chráněný před přetížením		–	Signal. výstup chráněný před přetížením
VSTUPY							
Počet	2						
Odpor vstupního obvodu	Max. 1kΩ			–			
Vstupní proud	Typicky 5 mA			Typicky 4,3 mA			
Vstupní napětí	–	0-35 V DC		0-30 V DC			
VÝSTUPY							
Počet bezpečných zapínacích výstupů	2	3	4	2	2	2	2
Počet bezpečných vypínacích výstupů	–	1	–	–	–	–	–
Počet zpětnovazebních výstupů	–	–	1V	1PNP	1PNP	–	1PNP
Typ	Beznapěťové kontakty, relé s kontakty s nuceným vedením			Relé s kontakty s nuceným vedením			
Jmenovitý výkon	AC1 250 V: 6 A - 2000 VA AC15 230 V: 3 A - DC1 24 V: 6 A DC13 24 V: 2,5 A			AC1 250 V: 6 A - 2000 VA AC15 230 V: 5 A DC13 24 V: 2 A			
Jmenovité hodnoty dly UL 508	Zatížitelnost: B300 - R300			Zatížitelnost: B300 - Q300			
Mechanická životnost	>10 ⁷ operací						
Elektrická životnost v AC1 při 360 spínacích operacích/h	10 ⁵ operací						
BEZPEČNOSTNÍ PARAMETRY							
Bezpečnostní kategorie dle ISO 13849-1	Kategorie 4						
Výkonnostní úroveň dle ISO 13849-1	PLe						
PODMÍNKY OKOLNÍHO PROSTŘEDÍ							
Stupeň krytí	IP40 čelně, IP20 ze strany svorek			IP40 čelně, IP20 ze strany svorek			
Stupeň znečištění	2						
Provozní teplota	-25...+60 °C			-25...+55 °C			
Skladovací teplota	-30...+70 °C						
Relativní vlhkost	≤ 95 %						
CERTIFIKÁTY A STANDARDY							
Certifikace	cULus, TUV						
V souladu se standardy	Kategorie 4, PLe podle EN/BS 13849-1, EN/BS 81-20, EN/BS 81-50		Kategorie 4, PLe podle EN/BS 13849-1	Typ 4 podle EN/BS 61496 Kategorie 4, PLe podle EN/BS ISO 13849-1		–	Typ 4 podle EN/BS 61496 Kategorie 4, PLe podle EN/BS ISO 13849-1