



- Instalační provedení odpojovačů pro válcové pojistky velikostí 10x38, 10x85, 14x51, 14x85 a 22x58 mm
- Ochrana před dotykem živých částí – IEC stupeň krytí IP20 a plombovatelné kryty pro zvýšení bezpečnosti obsluhy
- Provedení s ukazatelem stavu pro okamžitou informaci o funkčnosti pojistky, nebo o nutnosti její výměny
- Provedení s certifikací UL a CSA
- Provedení pro fotovoltaické aplikace

|  | <b>KAP. - STRANA</b> |
|--|----------------------|
| <b>Pojistkové odpojovače</b>                                   |                      |
| AC pojistkové odpojovače .....                                 | 13 - 2               |
| AC pojistkové odpojovače třídy CC pro severoamerický trh ..... | 13 - 3               |
| DC pojistkové odpojovače pro fotovoltaické aplikace .....      | 13 - 4               |
| <b>DC pojistky pro fotovoltaické aplikace</b> .....            | <b>13 - 4</b>        |
| <b>Příslušenství</b> .....                                     | <b>13 - 5</b>        |
| <b>Rozměry</b> .....   | <b>13 - 6</b>        |
| <b>Schémata zapojení</b> .....                                 | <b>13 - 6</b>        |
| <b>Technické parametry</b> .....                               | <b>13 - 7</b>        |



Strana 13-2

**AC POJISTKOVÉ ODPOJOVAČE**

- Provedení bez ukazatele stavu: 1P, 1P+N, 2P, 3P, 3P+N
- Provedení s ukazatelem stavu: 1P
- Pro válcové pojistky 10x38, 14x51 a 22x58 mm IEC třídy gG nebo aM
- Jmenovitý proud: 32 A, 50 A, 100 A
- Jmenovité napětí: 690 V AC



Strana 13-3

**AC POJISTKOVÉ ODPOJOVAČE TŘÍDY CC  
PRO SEVEROAMERICKÝ TRH**

- Provedení bez ukazatele stavu: 1P, 2P, 3P
- Provedení s ukazatelem stavu: 1P
- Pro válcové pojistky 10x38 mm UL/CSA třídy CC
- Jmenovitý proud: 30 A
- Jmenovité napětí: 600 V AC



Strana 13-4

**DC POJISTKOVÉ ODPOJOVAČE  
PRO FOTOVOLTAICKÉ APLIKACE**

- Provedení bez ukazatele stavu: 1P, 2P
- Provedení s ukazatelem stavu: 1P, 2P
- Pro válcové pojistky 10x38, 10x85 a 14x85 mm IEC třídy gPV
- Jmenovitý proud: 32 A
- Jmenovité napětí: 1000 V DC a 1500 V DC
- Kategorie užití: DC20B



Strana 13-4

**DC POJISTKY  
PRO FOTOVOLTAICKÉ APLIKACE**

- 10x38 mm, IEC třídy gPV
- 10x85 a 14x85 mm, IEC třídy gPV
- Jmenovitý proud: 20 A
- Jmenovité napětí: 1000 V DC a 1500 V DC

### AC pojistkové odpojovače s certifikací UL



FB01F...

FB01F1PL



FB02A...

FB02A1PL



FB03A...

FB03A1PL

| Objednávací kód | Uspořádání pólů | Ukazatel stavu pojistky | Šířka DIN modulu | Bale- ní počet ks | Hmot- nost [kg] |
|-----------------|-----------------|-------------------------|------------------|-------------------|-----------------|
|-----------------|-----------------|-------------------------|------------------|-------------------|-----------------|

Pro válcové pojistky velikosti 10x38 mm  
Jmenovitý proud 32 A/690 V AC

|                 |      |     |   |    |       |
|-----------------|------|-----|---|----|-------|
| <b>FB01F1P</b>  | 1P   | —   | 1 | 12 | 0,066 |
| <b>FB01F1PL</b> | 1P   | ANO | 1 | 12 | 0,065 |
| <b>FB01F1M</b>  | 1P+N | —   | 1 | 12 | 0,062 |
| <b>FB01F1N</b>  | 1P+N | —   | 2 | 6  | 0,134 |
| <b>FB01F2P</b>  | 2P   | —   | 2 | 6  | 0,132 |
| <b>FB01F3P</b>  | 3P   | —   | 3 | 4  | 0,188 |
| <b>FB01F3N</b>  | 3P+N | —   | 4 | 3  | 0,260 |

Pro válcové pojistky velikosti 14x51 mm  
Jmenovitý proud 50 A/690 V AC

|                 |      |     |     |   |       |
|-----------------|------|-----|-----|---|-------|
| <b>FB02A1P</b>  | 1P   | —   | 1,5 | 6 | 0,113 |
| <b>FB02A1PL</b> | 1P   | ANO | 1,5 | 6 | 0,114 |
| <b>FB02A1N</b>  | 1P+N | —   | 3   | 3 | 0,237 |
| <b>FB02A2P</b>  | 2P   | —   | 3   | 3 | 0,224 |
| <b>FB02A3P</b>  | 3P   | —   | 4,5 | 2 | 0,335 |
| <b>FB02A3N</b>  | 3P+N | —   | 6   | 1 | 0,460 |

Pro válcové pojistky velikosti 22x58 mm  
Jmenovitý proud 100 A/690 V AC

|                 |      |     |   |   |       |
|-----------------|------|-----|---|---|-------|
| <b>FB03A1P</b>  | 1P   | —   | 2 | 6 | 0,167 |
| <b>FB03A1PL</b> | 1P   | ANO | 2 | 6 | 0,167 |
| <b>FB03A1N</b>  | 1P+N | —   | 4 | 3 | 0,354 |
| <b>FB03A2P</b>  | 2P   | —   | 4 | 3 | 0,334 |
| <b>FB03A3P</b>  | 3P   | —   | 6 | 2 | 0,500 |
| <b>FB03A3N</b>  | 3P+N | —   | 8 | 1 | 0,720 |

❶ Nemá certifikaci cURus.

❷ Použití se 125A pojistkami třídy gG/aM se ztrátovým výkonem ne vyšším než 12 W.

#### POZNÁMKA:

Typ FB01 F: UL uznány jako „Fuseholders - Component“.  
Jmenovitý proud: 30 A; jmenovité napětí: max. 750 V, certifikace CSA jako „Fuseholder Assemblies“. Jmenovitý proud: 30 A; jmenovité napětí: max. 600 V.

Typ FB02 A: UL uznány jako „Fuseholders - Component“.  
Jmenovitý proud: 50 A; jmenovité napětí: max. 750 V.

Typ FB03 A: UL uznány jako „Fuseholders - Component“.  
Jmenovitý proud: 100 A; jmenovité napětí: max. 750 V.

#### Provozní parametry

- Jmenovité napětí Un: 690 V AC
- Jmenovitý proud In:
  - FB01F: 32 A
  - FB02A: 50 A
  - FB03A: 100 A
- Kategorie užití:
  - FB01F: AC22B/500 V, AC21B/690 V
  - FB02A: AC22B/500 V, AC21B/690 V
  - FB03A: AC21B/690 V
- Vhodné pro válcové pojistky IEC třídy: gG a aM
- Stupeň krytí: IP20

#### Certifikáty a standardy

| Typ      | CSA certifikovány (soubor 252040 třídy 3211) | UL uznány pro USA a Kanadu (cURus - soubor E343395) |
|----------|--|---|
| FB01F... | ●  | ●   |
| FB02A... | —  | ●   |
| FB03A... | —  | ●   |

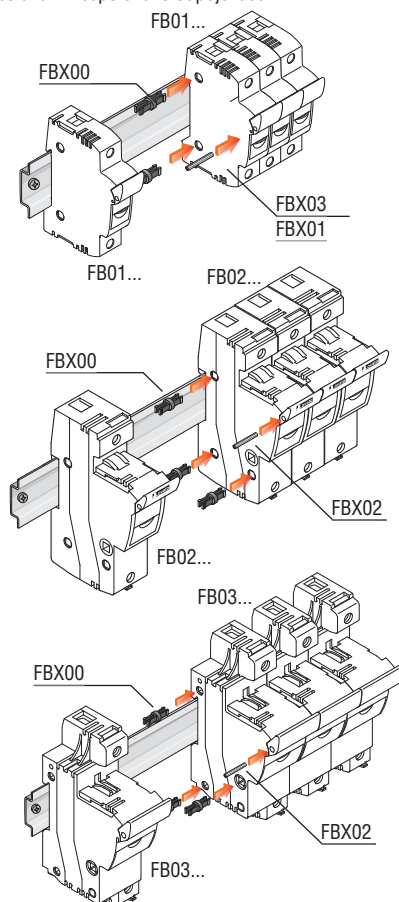
● Udělené certifikáty.

cURus - „UL uznány“: Výrobky s tímto označením jsou určeny pro použití jako komponenty kompletně dílensky sestaveného zařízení.

Udělené certifikáty: EAC.

V souladu se standardy: IEC/EN/BS 60269-1, IEC 60269-2, IEC/EN/BS 60947-1, IEC/EN/BS 60947-3, UL 4248-1, UL 4248-4, CSA C22.2 n°4248.1, CSA C22.2 n°4248.4.

#### Sestavení vícepólového odpojovače



### Pojistkové odpojovače



FB01B...

FB01B1PL

| Objednávací kód | Uspořádání pólů | Ukazatel stavu pojistky | Šířka DIN modulů | Bale- ní | Hmot- nost |
|-----------------|-----------------|-------------------------|------------------|----------|------------|
|                 |                 |                         | počet            | ks       | [kg]       |

Pro válcové pojistky velikosti 10x38 mm  
Jmenovitý proud 32 A/690 V AC

|                 |      |     |   |    |       |
|-----------------|------|-----|---|----|-------|
| <b>FB01B1P</b>  | 1P   | —   | 1 | 12 | 0,062 |
| <b>FB01B1PL</b> | 1P   | ANO | 1 | 12 | 0,064 |
| <b>FB01B1N</b>  | 1P+N | —   | 2 | 6  | 0,127 |
| <b>FB01B2P</b>  | 2P   | —   | 2 | 6  | 0,128 |
| <b>FB01B3P</b>  | 3P   | —   | 3 | 4  | 0,185 |
| <b>FB01B3N</b>  | 3P+N | —   | 4 | 3  | 0,247 |

#### Provozní parametry

- Jmenovité napětí Un: 690 V AC
- Jmenovitý proud In: 32 A
- Kategorie užití: AC22B/500 V, AC21B/690 V
- Vhodné pro válcové pojistky IEC třídy: gG a aM
- Stupeň krytí IP20

#### Certifikáty a standardy

Udělené certifikáty: EAC.  
V souladu se standardy: IEC/EN/BS 60947-1, IEC/EN/BS 60947-3, IEC/EN/BS 60269-1, IEC 60269-2.

### Pojistkové odpojovače s certifikací UL a CSA pro pojistky třídy CC pro severoamerický trh



FB01G...

FB01G1PL

| Objednávací kód | Uspořádání pólů | Ukazatel stavu pojistky | Šířka DIN modulů | Bale- ní | Hmot- nost |
|-----------------|-----------------|-------------------------|------------------|----------|------------|
|                 |                 |                         | počet            | ks       | [kg]       |

Pro válcové pojistky velikosti 10x38 mm  
Jmenovitý proud 30 A/600 V AC

|                 |    |     |   |    |       |
|-----------------|----|-----|---|----|-------|
| <b>FB01G1P</b>  | 1P | —   | 1 | 12 | 0,070 |
| <b>FB01G1PL</b> | 1P | ANO | 1 | 12 | 0,072 |
| <b>FB01G2P</b>  | 2P | —   | 2 | 6  | 0,140 |
| <b>FB01G3P</b>  | 3P | —   | 3 | 4  | 0,210 |

POZNÁMKA: UL evidovány a CSA certifikovány jako „Fuseholders, Cartridge Fuse“ pro použití s pojistkami UL/CSA třídy CC. Přerušení 200 000 A rms symetrických, jmenovité napětí 600 V, jmenovitý proud 30 A.

#### Provozní parametry

- Jmenovité napětí Un: 600 V AC
- Jmenovitý proud In: 30 A
- Kategorie užití: AC22B/500 V, AC21B/690 V
- Vhodné pro válcové pojistky UL/CSA třídy CC
- Stupeň krytí IP20

#### Certifikáty a standardy

Udělené certifikáty: UL Listed pro USA (UL - soubor E343395) a CSA certified pouze pro Kanadu (soubor 252040 třídy 6225), EAC.  
V souladu se standardy: IEC/EN/BS 60269-1, IEC 60269-2, IEC/EN/BS 60947-1, IEC/EN/BS 60947-3, UL 4248-1, UL 4248-4, CSA C22.2 n°4248.1, CSA C22.2 n°4248.4.

# 13 Pojistkové odpojovače a DC pojistky

## DC pojistkové odpojovače pro fotovoltaické aplikace

### DC pojistkové odpojovače pro fotovoltaické aplikace s certifikací UL/CSA až do 1000 V DC



FB01D...

FB01D1PL

| Objednáací kód | Uspořá-dání-pólů | Ukazatel stavu pojistky | Šířka DIN modulů | Ba-le-ní počet ks | Hmot-nost [kg] |
|----------------|------------------|-------------------------|------------------|-------------------|----------------|
|----------------|------------------|-------------------------|------------------|-------------------|----------------|

Pro válcové pojistky velikosti 10x38 mm  
Jmenovitý proud 32 A/1000 V DC

|                 |    |     |   |    |       |
|-----------------|----|-----|---|----|-------|
| <b>FB01D1P</b>  | 1P | —   | 1 | 12 | 0,064 |
| <b>FB01D1PL</b> | 1P | ANO | 1 | 12 | 0,065 |
| <b>FB01D2P</b>  | 2P | —   | 2 | 6  | 0,127 |
| <b>FB01D2PL</b> | 2P | ANO | 2 | 6  | 0,130 |

POZNÁMKA: UL evidovány a CSA certifikovány jako „Photovoltaic fuses“ pro použití s DC pojistkami pro fotovoltaické použití. Přerušení 30.000 A DC, jmenovité napětí 1000 V, jmenovitý proud 30 A.

#### Provozní parametry

- Jmenovité napětí Un: 1000 V DC
- Jmenovitý proud In: 32 A
- Kategorie užití: DC20B 1000 V DC
- Vhodné pro válcové pojistky IEC třídy: gPV
- Stupeň krytí: IP20

#### Certifikáty a standardy

Udělené certifikáty: UL Listed pro USA (UL - soubor E366062) a CSA certified pro Kanadu (soubor 252040 třídy 3211), EAC.

V souladu se standardy: IEC/EN/BS 60269-1, IEC 60269-2, IEC/EN/BS 60947-1, IEC/EN/BS 60947-3, UL 4248-1, UL4248-18, CSA C22.2 n° 4248-1, CSA C22.2 n° 4248-18.

### DC pojistky pro fotovoltaické aplikace až do 1000 V DC



FE01D...

| Objednáací kód | Jmenovitý proud In | Ba-le-ní ks | Hmot-nost [kg] |
|----------------|--------------------|-------------|----------------|
|----------------|--------------------|-------------|----------------|

Válcové pojistky 10x38 mm  
Vypínací schopnost 30 kA/1000 V DC

|                   |    |    |       |
|-------------------|----|----|-------|
| <b>FE01D00200</b> | 2  | 10 | 0,008 |
| <b>FE01D00400</b> | 4  | 10 | 0,008 |
| <b>FE01D00600</b> | 6  | 10 | 0,008 |
| <b>FE01D00800</b> | 8  | 10 | 0,008 |
| <b>FE01D01000</b> | 10 | 10 | 0,008 |
| <b>FE01D01200</b> | 12 | 10 | 0,008 |
| <b>FE01D01600</b> | 16 | 10 | 0,008 |
| <b>FE01D02000</b> | 20 | 10 | 0,008 |

#### Provozní parametry

- Jmenovité napětí Un: 1000 V DC
- Jmenovitý proud In: 2...20 A
- IEC třída pojistek: gPV

#### Certifikáty a standardy

Udělené certifikáty: EAC.

V souladu se standardy: IEC/EN/BS 60269-6.

### DC pojistkové odpojovače pro fotovoltaické aplikace až do 1500 V DC



FB04D1P

FB04D1PL

**novinka**

| Objednáací kód | Uspořá-dání-pólů | Ukazatel stavu pojistky | Ba-le-ní ks | Hmot-nost [kg] |
|----------------|------------------|-------------------------|-------------|----------------|
|----------------|------------------|-------------------------|-------------|----------------|

Válcové pojistky 10x85 mm a 14x85 mm  
Jmenovitý proud 32 A/1500 V DC

|                 |    |     |   |       |
|-----------------|----|-----|---|-------|
| <b>FB04D1P</b>  | 1P | Ne  | 6 | 0,109 |
| <b>FB04D1PL</b> | 1P | Ano | 6 | 0,110 |

#### Provozní parametry

- Jmenovité napětí Un: 1500 V DC
- Jmenovitý proud In: 32 A
- Kategorie užití: DC20B/1500 V DC
- Vhodné pro válcové pojistky IEC třídy: gPV
- Stupeň krytí: IP20

#### Certifikáty a standardy

V souladu se standardy: IEC/EN/BS 60947-3.

### DC pojistky pro fotovoltaické aplikace až do 1500 V DC



FE05D...

FE04D...

**novinka**

| Objednáací kód | Jmenovitý proud In | Ba-le-ní ks | Hmot-nost [kg] |
|----------------|--------------------|-------------|----------------|
|----------------|--------------------|-------------|----------------|

Válcové pojistky 10x85 mm  
Vypínací schopnost 10 kA/1500 V DC

|                 |    |    |       |
|-----------------|----|----|-------|
| <b>FE04D006</b> | 6  | 10 | 0,019 |
| <b>FE04D010</b> | 10 | 10 | 0,019 |
| <b>FE04D015</b> | 15 | 10 | 0,019 |
| <b>FE04D020</b> | 20 | 10 | 0,019 |

Válcové pojistky 14x85 mm  
Vypínací schopnost 10 kA/1500 V DC

|                 |    |   |       |
|-----------------|----|---|-------|
| <b>FE05D020</b> | 20 | 5 | 0,031 |
| <b>FE05D025</b> | 25 | 5 | 0,031 |
| <b>FE05D032</b> | 32 | 5 | 0,031 |

#### Provozní parametry

- Jmenovité napětí Un: 1500 V DC
- Jmenovitý proud
  - In: 6...20 A pro provedení 10x85 mm
  - In: 20...32 A pro provedení 14x85 mm
- Vhodné pro válcové pojistky IEC třídy: gPV

#### Certifikáty a standardy

V souladu se standardy: IEC/EN/BS 60269-6.

### Příslušenství



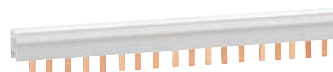
FBX00



FBX01  
FBX03



FBX02



P1X9033



P1X9133



P1X9201



P1X9210



P1X9202

| Objednávací kód                            | Popis   | Balení | Hmotnost |
|--|---|--------|----------|
|  |   | ks     | [kg]     |
| <b>FBX00</b>                               | Montážní spojka pro odpojovače velikostí 10x38, 14x51 a 22x58 mm  | 100    | 0,003    |
| <b>FBX01</b>                               | Montážní pin pro odpojovače velikostí 10x38: pouze FB01B1P a FB01B1PL   | 100    | 0,005    |
| <b>FBX02</b>                               | Montážní pin pro velikosti 14x51 a 22x58 mm   | 100    | 0,008    |
| <b>FBX03</b>                               | Montážní pin pro odpojovače velikostí 10x38 mm: pouze FB01F, FB01G, FB01D   | 100    | 0,005    |
| Pro odpojovače FB01F, FB01B, FB01D a FB01G |   |        |          |
| <b>P1X9031</b> ①                           | 1pólové napájecí přípojnice   | 10     | 0,160    |
| <b>P1X9032</b> ①                           | 2pólové napájecí přípojnice   | 10     | 0,320    |
| <b>P1X9033</b> ①                           | 3pólové napájecí přípojnice   | 10     | 0,474    |
| <b>P1X9034</b> ①                           | 4pólové napájecí přípojnice   | 10     | 0,600    |
| <b>P1X9130</b> ①                           | Sada 5 izolačních krytek pro nevyužívané svorky na přípojnicích   | 10     | 0,030    |
| <b>P1X9131</b> ①                           | Koncová krytka pro P1X9031  | 50     | 0,001    |
| <b>P1X9132</b> ①                           | Koncová krytka pro P1X9032  | 50     | 0,001    |
| <b>P1X9133</b> ①                           | Koncová krytka pro P1X9033  | 50     | 0,001    |
| <b>P1X9134</b> ①                           | Koncová krytka pro P1X9034  | 50     | 0,001    |
| <b>P1X9201</b> ①                           | 1pólová svorka pro napájení přípojnice; průřez vodiče max. 25 mm <sup>2</sup> ; utahovací moment 2Nm                      | 25     | 0,010    |
| <b>P1X9210</b> ①                           | 1pólová svorka pro napájení přípojnice; průřez vodiče max. 25 mm <sup>2</sup> ; přívod kabelu zleva; utahovací moment 2Nm | 25     | 0,010    |
| <b>P1X9202</b> ①                           | 1pólová svorka pro napájení přípojnice; průřez vodiče max. 50 mm <sup>2</sup> ; utahovací moment 3,5Nm                    | 25     | 0,022    |

### Obecná charakteristika a provozní parametry

#### JEDNOPÓLOVÉ NAPÁJECÍ PŘÍPOJNICE

- Jmenovité provozní napětí U<sub>e</sub>: 1000V
- Napájení ze středu: max. 100 A
- Napájení z kraje: max. 63 A
- Rozteč: 17,5 mm/0,69"
- Průřez přípojnice: 10 mm<sup>2</sup>
- Pro paralelní zapojení
- Pro 57 modulů, délka 1000 mm/39,37" (57 jednopólových odpojovačů)
- Můstky lze podélně dělit dle potřeby

#### DVOUPÓLOVÉ, TŘÍPÓLOVÉ A ČTYŘPÓLOVÉ NAPÁJECÍ PŘÍPOJNICE

- Jmenovité provozní napětí U<sub>e</sub>: 690 V
- Napájení ze středu: max. 100 A max.
- Napájení z kraje: max. 63 A max.
- Rozteč: 18 mm/0,71"
- Průřez přípojnice: 10 mm<sup>2</sup>
- Pro paralelní zapojení
- Dvoupólové: pro 56 modulů, délka 1000 mm/39,37" (28 dvoupólových odpojovačů)
- Třípólové: pro 57 modulů, délka 1012 mm/39,84" (19 třípólových odpojovačů)
- Čtyřpólové: pro 56 modulů, délka 1000 mm/39,37" (14 čtyřpólových odpojovačů)
- Můstky lze podélně dělit dle potřeby

#### Certifikáty a standardy

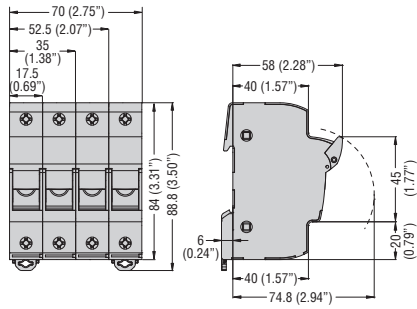
Udělené certifikáty: EAC.

- ① Viz technické parametry – koeficient snížení jmenovitého proudu typu FB01... pro provozní podmínky.

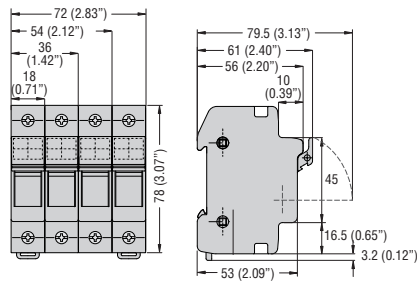
# 13 Pojistkové odpojovače a DC pojistky

Rozměry [mm (in)]

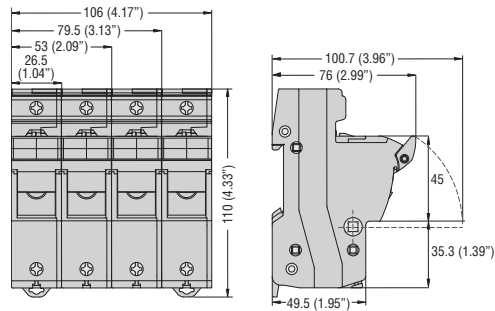
**FB01F... FB01G...**



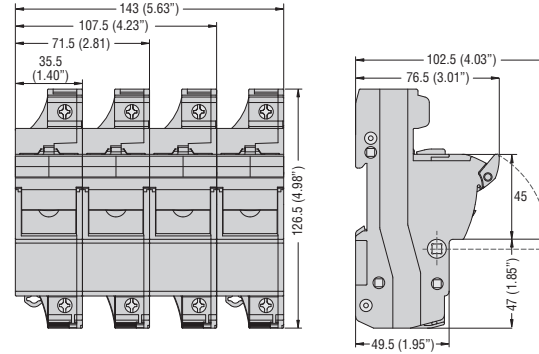
**FB01B...**



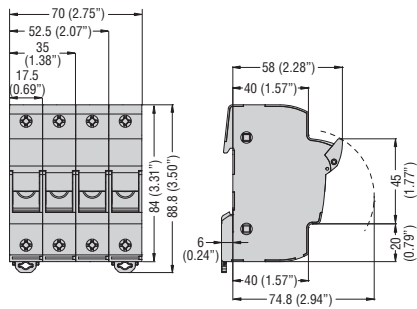
**FB02A...**



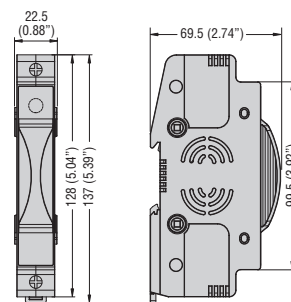
**FB03A...**



**FB01D...**

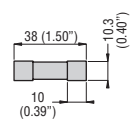


**FB04D...**

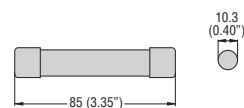


**POJISTKY**

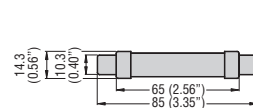
**FE01D0...**



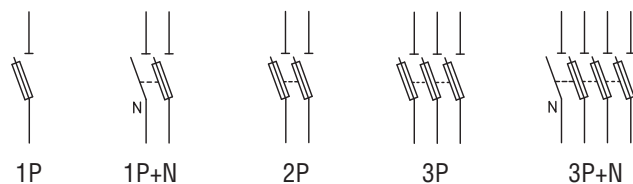
**FE04D...**



**FE05D...**



**Schémata zapojení**





| TYP  | FB01F...                             | FB01B...  | FB02A...                     | FB03A...                     | FB01G...                     | FB01D...                     | FB04D...                     |
|--|--------------------------------------|---|------------------------------|------------------------------|------------------------------|------------------------------|------------------------------|
| Rozsah   | AC                                   |   |                              |                              | Třída CC (AC)                | DC                           | DC                           |
| Maximální jmenovitý proud In   | 32 A                                 |   | 50 A                         | 100 A <b>1</b>               | 30 A                         | 32 A                         | 32 A                         |
| Maximální jmenovité napětí Un  | 690 V AC;                            | 690 V AC  |                              |                              | 600 V AC                     | 1000 V DC                    | 1500 V DC                    |
| Kategorie uzití  | AC22B/500 V; AC21B/690 V;            |   |                              | AC21B/690 V                  | AC22B/500 V;<br>AC21B/690 V  | DC20B/1000 V DC              | DC-PV0/1500 V DC             |
| Maximální ztrátový výkon   | 3 W                                  |   | 5 W                          | 9,5 W                        | 3 W                          | 4 W                          | 8 W                          |
| Koeficient snížení jmenovitého proudu In 20°C v závislosti na teplotě okolí  | 1                                    |   |                              |                              |                              |                              | 1                            |
|  |                                      |   |                              |                              |                              |                              | 0,98                         |
|  |                                      |   |                              |                              |                              |                              | 0,9                          |
|  |                                      |   |                              |                              |                              |                              | 0,8                          |
|  |                                      |   |                              |                              |                              |                              | 0,7                          |
|  |                                      |   |                              |                              |                              |                              | 0,5                          |
|  |                                      |   |                              |                              |                              |                              | 0,75                         |
| Koeficient snížení jmenovitého proudu In 1-4 pro pojistkové odpojovače těsně vedle sebe v závislosti na počtu pólů | 1                                    |   |                              |                              |                              |                              | -                            |
|  | 0,8                                  |   |                              |                              |                              |                              | -                            |
|  | 0,7                                  |   |                              |                              |                              |                              | -                            |
|  | 0,6                                  |   |                              |                              |                              |                              | -                            |
| Napětí ukazatele stavu pojistky  | 120...690 V AC                       |   | 230...690 V AC               |                              | 120...600 V AC               | 350...1000 V DC              | 800...1500 V DC              |
| <b>PŘIPOJENÍ</b>   |                                      |   |                              |                              |                              |                              |                              |
| Maximální utahovací moment   | 1,5 Nm / 13,3 lb.in                  |   | 3 Nm / 26 lb.in              | 4 Nm / 35 lb.in              | 2,5 Nm / 22 lb.in            |                              | 2,5 Nm / 22 lb.in            |
| Maximální průřez   | slaněný                              | 1x16 mm <sup>2</sup> ; 1x6 mm <sup>2</sup> / 8 AWG  | 1x25 mm <sup>2</sup> / 6 AWG | 1x35 mm <sup>2</sup> / 2 AWG | 1x16 mm <sup>2</sup> / 8 AWG | 1x16 mm <sup>2</sup> / 8 AWG | 1x10 mm <sup>2</sup> / 8 AWG |
|  | pevný                                | 1x16 mm <sup>2</sup> ; 1x10 mm <sup>2</sup> / 8 AWG | 1x35 mm <sup>2</sup> / 8 AWG | 1x50 mm <sup>2</sup> / 1 AWG | 1x16 mm <sup>2</sup> / 8 AWG | 1x16 mm <sup>2</sup> / 8 AWG | 1x16 mm <sup>2</sup> / 6 AWG |
| <b>PODMÍNKY OKOLNÍHO PROSTŘEDÍ</b>   |                                      |   |                              |                              |                              |                              |                              |
| Provozní teplota   | -20...+70 °C                         |   |                              |                              |                              |                              |                              |
| Skladovací teplota   | -40...+80 °C                         |   |                              |                              |                              |                              |                              |
| Maximální nadmořská výška  | 3.000 m                              |   |                              |                              |                              |                              |                              |
| Montážní poloha  | Libovolná                            |   |                              |                              |                              |                              |                              |
| Upevnění   | Na DIN lištu 35 mm (IEC/EN/BS 60715) |   |                              |                              |                              |                              |                              |

**1** Použití se 125A pojistkami třídy gG/aM se ztrátovým výkonem ne vyšším než 12 W.

### TECHNICKÉ PARAMETRY PRO POJISTKY FE01D..., FE04D... A FE05D...

| TYP        | Jmenovitý proud [A] | Příkon při 0,7 In [W] | Příkon při In [W] | Předobloková hodnota I <sup>2</sup> t [A <sup>2</sup> s] | Celková hodnota I <sup>2</sup> t při 1000 V DC [A <sup>2</sup> s] |
|------------|---------------------|-----------------------|-------------------|--|---|
| FE01D00200 | 2                   | 0,78                  | 1,45              | 0,62   | 1   |
| FE01D00400 | 4                   | 0,64                  | 1,57              | 6,90   | 11  |
| FE01D00600 | 6                   | 0,77                  | 1,84              | 24   | 38  |
| FE01D00800 | 8                   | 0,82                  | 2,00              | 7  | 17  |
| FE01D01000 | 10                  | 0,94                  | 2,20              | 15   | 48  |
| FE01D01200 | 12                  | 0,98                  | 2,40              | 27   | 68  |
| FE01D01600 | 16                  | 1,10                  | 2,70              | 89   | 165   |
| FE01D02000 | 20                  | 1,33                  | 3,20              | 158  | 294   |
| FE04D006   | 6                   | 1,1                   | 2,7               | 68   | 88  |
| FE04D010   | 10                  | 1,4                   | 3,5               | 45   | 75  |
| FE04D016   | 16                  | 1,9                   | 2,7               | 171  | 295   |
| FE04D020   | 20                  | 2,0                   | 5,2               | 240  | 480   |
| FE05D020   | 20                  | 2,2                   | 5,3               | 68   | 225   |
| FE05D025   | 25                  | 2,5                   | 6,4               | 140  | 458   |
| FE05D032   | 32                  | 3,1                   | 8,0               | 270  | 890   |