



**LOVATO ELECTRIC S.P.A.**

24020 GORLE (BERGAMO) ITALIA  
VIA DON E. MAZZA, 12  
TEL. 035 4282111  
E-mail info@LovatoElectric.com  
Web www.LovatoElectric.com



**GB** RFID SAFETY SENSOR

Installation manual

**I** SENSORE DI SICUREZZA RFID

Manuale d'installazione

SSF...



**WARNING!**

- Carefully read the manual before the installation or use.
- This equipment is to be installed by qualified personnel, complying to current standards, to avoid damages or safety hazards.
- Before any maintenance operation on the device, remove all the voltages from measuring and supply inputs and short-circuit the CT input terminals.
- The manufacturer cannot be held responsible for electrical safety in case of improper use of the equipment.
- Products illustrated herein are subject to alteration and changes without prior notice. Technical data and descriptions in the documentation are accurate, to the best of our knowledge, but no liabilities for errors, omissions or contingencies arising there from are accepted.
- A circuit breaker must be included in the electrical installation of the building. It must be installed close by the equipment and within easy reach of the operator. It must be marked as the disconnecting device of the equipment: IEC/EN 61010-1 § 6.11.3.1.
- Clean the device with a soft dry cloth; do not use abrasives, liquid detergents or solvents.



**ATTENTION !**

- Lire attentivement le manuel avant toute utilisation et installation.
- Ces appareils doivent être installés par un personnel qualifié, conformément aux normes en vigueur en matière d'installations, afin d'éviter de causer des dommages à des personnes ou choses.
- Avant toute intervention sur l'instrument, mettre les entrées de mesure et d'alimentation hors tension et court-circuiter les transformateurs de courant.
- Le constructeur n'assume aucune responsabilité quant à la sécurité électrique en cas d'utilisation impropre du dispositif.
- Les produits décrits dans ce document sont susceptibles d'évoluer ou de subir des modifications à n'importe quel moment. Les descriptions et caractéristiques techniques du catalogue ne peuvent donc avoir aucune valeur contractuelle.
- Un interrupteur ou disjoncteur doit être inclus dans l'installation électrique du bâtiment. Celui-ci doit se trouver tout près de l'appareil et l'opérateur doit pouvoir y accéder facilement. Il doit être marqué comme le dispositif d'interruption de l'appareil : IEC/EN 61010-1 § 6.11.3.1.
- Nettoyer l'appareil avec un chiffon doux, ne pas utiliser de produits abrasifs, détergents liquides ou solvants.



**ACHTUNG!**

- Dieses Handbuch vor Gebrauch und Installation aufmerksam lesen.
- Zur Vermeidung von Personen- und Sachschäden dürfen diese Geräte nur von qualifiziertem Fachpersonal und unter Befolgung der einschlägigen Vorschriften installiert werden.
- Vor jedem Eingriff am Instrument die Spannungszufuhr zu den Messeingängen trennen und die Stromwandler kurzschließen.
- Bei zweckwidrigem Gebrauch der Vorrichtung übernimmt der Hersteller keine Haftung für die elektrische Sicherheit. Die in dieser Broschüre beschriebenen Produkte können jederzeit weiterentwickelt und geändert werden. Die im Katalog enthaltenen Beschreibungen und Daten sind daher unverbindlich und ohne Gewähr.
- In die elektrische Anlage des Gebäudes ist ein Ausschalter oder Trennschalter einzubauen. Dieser muss sich in unmittelbarer Nähe des Geräts befinden und vom Bediener leicht zugänglich sein. Er muss als Trennvorrichtung für das Gerät gekennzeichnet sein: IEC/EN 61010-1 § 6.11.3.1.
- Das Gerät mit einem weichen Tuch reinigen, keine Scheuermittel, Flüssigreiniger oder Lösungsmittel verwenden.



**ADVERTENCIA**

- Leer atentamente el manual antes de instalar y utilizar el regulador.
- Este dispositivo debe ser instalado por personal cualificado conforme a la normativa de instalación vigente a fin de evitar daños personales o materiales.
- Antes de realizar cualquier operación en el dispositivo, desconectar la corriente de las entradas de alimentación y medida, y cortocircuitar los transformadores de corriente.
- El fabricante no se responsabilizará de la seguridad eléctrica en caso de que el dispositivo no se utilice de forma adecuada.
- Los productos descritos en este documento se pueden actualizar o modificar en cualquier momento. Por consiguiente, las descripciones y los datos técnicos aquí contenidos no tienen valor contractual.
- La instalación eléctrica del edificio debe disponer de un interruptor o disyuntor. Este debe encontrarse cerca del dispositivo, en un lugar al que el usuario pueda acceder con facilidad. Además, debe llevar el mismo marcado que el interruptor del dispositivo (IEC/EN 61010-1 § 6.11.3.1).
- Limpiar el dispositivo con un trapo suave; no utilizar productos abrasivos, detergentes líquidos ni disolventes.



**UPOZORNĚNÍ**

- Návod se pozorně pročtěte, než začnete regulátor instalovat a používat.
- Tato zařízení smí instalovat kvalifikovaní pracovníci v souladu s platnými předpisy a normami pro předcházení úrazů osob či poškození věcí.
- Před jakýmkoli zásahem do přístroje odpojte měřicí a napájecí vstupy od napětí a zkratujte transformátory proudu.
- Výrobce nenese odpovědnost za elektrickou bezpečnost v případě nevhodného používání regulátoru.
- Výrobky popsané v tomto dokumentu mohou kdykoli projít úpravami či dalšími vývojem. Popisy a údaje uvedené v katalogu nemají proto žádnou smluvní hodnotu.
- Spínač či odpojovač je nutno zabudovat do elektrického rozvodu v budově. Musí být nainstalován v těsné blízkosti přístroje a snadno dostupné pracovníku obsluhy. Je nutno ho označit jako vypínači zařízení přístroje: IEC/EN 61010-1 § 6.11.3.1.
- Přístroj čistěte měkkou utěrkou, nepoužívejte abrazivní produkty, tekutá čistidla či rozpouštědla.



**AVVERTIZARE!**

- Cititi cu atenție manualul înainte de instalare sau utilizare.
- Acest echipament va fi instalat de personal calificat, în conformitate cu standardele actuale, pentru a evita deteriorări sau pericole.
- Înainte de efectuarea oricărei operațiuni de întreținere asupra dispozitivului, îndeplățiți toate tensiunile de la intrările de măsurare și de alimentare și scurtcircuitați bornele de intrare CT.
- Producătorul nu poate fi considerat responsabil pentru siguranța electrică în caz de utilizare incorectă a echipamentului.
- Produsele ilustrate în prezentul sunt supuse modificărilor și schimbărilor fără notificare anterioară. Datele tehnice și descrierile din documentație sunt precise, în măsura cunoștințelor noastre, dar nu se acceptă nicio răspundere pentru erorile, omisiunile sau evenimentele neprevăzute care apar ca urmare a acestora.
- Trebuie inclus un disjunctiv în instalația electrică a clădirii. Acesta trebuie instalat aproape de echipament și într-o zonă ușor accesibilă operatorului. Acesta trebuie marcat ca fiind dispozitivul de deconectare al echipamentului: IEC/EN 61010-1 § 6.11.3.1.
- Curățați instrumentul cu un material textil moale și uscat; nu utilizați substanțe abrazive, detergenți lichizi sau solvenți.



**ATTENZIONE!**

- Leggere attentamente il manuale prima dell'utilizzo e l'installazione.
- Questi apparecchi devono essere installati da personale qualificato, nel rispetto delle vigenti normative impiantistiche, allo scopo di evitare danni a persone o cose.
- Prima di qualsiasi intervento sullo strumento, togliere tensione dagli ingressi di misura e di alimentazione e cortocircuare i trasformatori di corrente.
- Il costruttore non si assume responsabilità in merito alla sicurezza elettrica in caso di utilizzo improprio del dispositivo.
- I prodotti descritti in questo documento sono suscettibili in qualsiasi momento di evoluzioni o di modifiche. Le descrizioni ed i dati a catalogo non possono pertanto avere alcun valore contrattuale.
- Un interruttore o disgiuntore va compreso nell'impianto elettrico dell'edificio. Esso deve trovarsi in stretta vicinanza dell'apparecchio ed essere facilmente raggiungibile da parte dell'operatore. Deve essere marchiato come il dispositivo di interruzione dell'apparecchio: IEC/EN 61010-1 § 6.11.3.1.
- Pulire l'apparecchio con panno morbido, non usare prodotti abrasivi, detergenti liquidi o solventi.



**UWAGA!**

- Przed użyciem i instalacją urządzenia należy uważnie przeczytać niniejszą instrukcję.
- W celu uniknięcia obrażeń osób lub uszkodzenia mienia tego typu urządzenia muszą być instalowane przez wykwalifikowany personel, zgodnie z obowiązującymi przepisami.
- Przed rozpoczęciem jakichkolwiek prac na urządzeniu należy odłączyć napięcie od wejść pomiarowych i zasilania oraz zewrzeć zaciski przekładnika prądowego.
- Producent nie przyjmuje na siebie odpowiedzialności za bezpieczeństwo elektryczne w przypadku niewłaściwego użytkowania urządzenia.
- Produkty opisane w niniejszym dokumencie mogą być w każdej chwili udoskonalone lub zmodyfikowane. Opisy oraz dane katalogowe nie mogą mieć w związku z tym żadnej wartości umownej.
- W instalacji elektrycznej budynku należy uwzględnić przełącznik lub wyłącznik automatyczny. Powinien on znajdować się w bliskim sąsiedztwie urządzenia i być łatwo osiągalny przez operatora. Musi być oznaczony jako urządzenie służące do wyłączenia urządzenia: IEC/EN 61010-1 § 6.11.3.1.
- Urządzenie należy czyścić miękką szmatką, nie stosować środków ściernych, płynnych detergentów lub rozpuszczalników.



**警告!**

- 安装或使用前，请仔细阅读本手册。
- 本设备只能由合格人员根据现行标准进行安装，以避免造成损坏或安全危害。
- 对设备进行任何维护操作前，请移除测量输入端和电源输入端的所有电压，并短接 CT 输入端。
- 制造商不负责因设备使用不当导致的电气安全问题。
- 此处说明的产品可能会有变更，恕不提前通知。我们竭力确保本文档中技术数据和说明的准确性，但对于错误、遗漏或由此产生的意外事件概不负责。
- 建筑电气系统中必须装有断路器。断路器必须安装在靠近设备且方便操作人员触及的地方。必须将断路器标记为设备的断开装置：IEC/EN 61010-1 § 6.11.3.1
- 请使用柔软的干布清洁设备；切勿使用研磨剂、洗涤剂或溶剂。



**ПРЕДУПРЕЖДЕНИЕ!**

- Прежде чем приступать к монтажу или эксплуатации устройства, внимательно ознакомьтесь с содержанием настоящего руководства.
- Во избежание травм или материального ущерба монтаж должен осуществляться только квалифицированным персоналом в соответствии с действующими нормативами.
- Перед проведением любых работ по техническому обслуживанию устройства необходимо обесточить все измерительные и питающие входные контакты, а также замкнуть накоротко входные контакты трансформатора тока (ТТ).
- Производитель не несет ответственность за обеспечение электробезопасности в случае ненадлежащего использования устройства.
- Изделия, описанные в настоящем документе, в любой момент могут подвергнуться изменениям или усовершенствованиям. Поэтому каталожные данные и описания не могут рассматриваться как действительные с точки зрения контрактов
- Электрическая сеть здания должна быть оснащена автоматическим выключателем, который должен быть расположен вблизи оборудования в пределах доступа оператора. Автоматический выключатель должен быть промаркирован как отключающее устройство оборудования: IEC/EN 61010-1 § 6.11.3.1.
- Очистку устройства производить с помощью мягкой сухой ткани, без применения абразивных материалов, жидких мощных средств или растворителей.



**DIKKATI!**

- Montaj ve kullanımdan önce bu el kitabını dikkatlice okuyunuz.
- Bu aparatlar kişilere veya nesnelere zarar verme ihtimaline karşı yürürlükte olan sistem kurma normlarına göre kalifiye personel tarafından monte edilmelidir
- Aparata (cihaz) herhangi bir müdahalede bulunmadan önce ölçüm girişlerindeki genilimi kesip akım transformatorlerinede kısa devre yaptırınız.
- Üretici aparatın hatalı kullanımından kaynaklanan elektriksel güvenliği ait sorumluluk kabul etmez.
- Bu dokümanda tarif edilen ürünler her an evrimlere veya değişimlere açıktır. Bu sebeple katalogdaki tarif ve değerler herhangi bir bağlayıcı değeri haiz değildir.
- Binanın elektrik sisteminde bir anahtar veya şalter bulunmalıdır. Bu anahtar veya şalter operatörün kolaylıkla ulaşabileceği yakın bir yerde olmalıdır. Aparat (cihaz) devreden çıkartma görevi yapan bu anahtar veya şalterin markası: IEC/EN 61010-1 § 6.11.3.1.
- Aparatı (cihaz) sıvı deterjan veya solvent kullanılarak yumuşak bir bez ile siliniz aşındırıcı temizlik ürünleri kullanmayınız.



**UPOZORENJE!**

- Prije instalacije ili korištenja uređaja, pažljivo pročitate upute.
- Ovaj uređaj mora instalirati, u skladu s važećim normama, obučena osoba kako bi se izbjegle štete ili sigurnosne opasnosti.
- Prije bilo kakvog zahvata na uređaju otpojite napajanje s mjernih i napajajućih ulaza i kratko spojite ulazne stezaljke strujnog transformatora.
- Produđač ne snosi odgovornost za električnu sigurnost u slučaju nepravilnog korištenja opreme.
- Ovdje prikazan uređaj predmet je stalnog usavršavanja i promjena bez prethodne najave. Tehnički podaci i opisi u ovom uputama su točni, ali ne preuzimamo odgovornost za možebitne nenamjerne greške.
- U električnu instalaciju zgrade mora biti instaliran prekidač. On mora biti instaliran blizu uređaja i na dohvata ruke operatera, te označen kao rastavljivač u skladu s normom IEC/EN/BS 61010-1 § 6.11.3.1.
- Uređaj čistite s mekom, suhom krpom bez primjene abraziva, tekućina, otapala ili deterdženta.

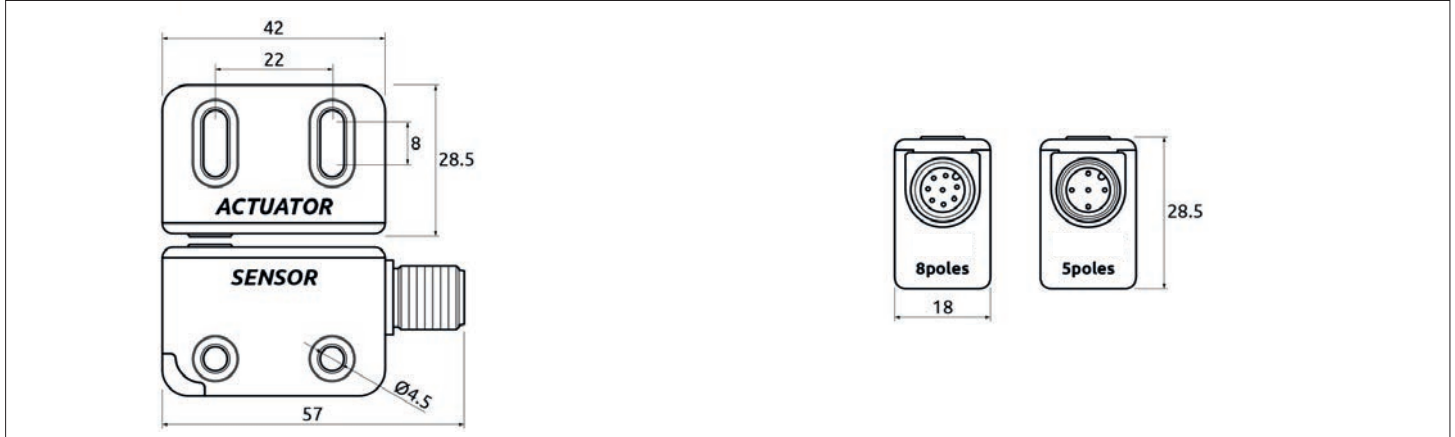


**PACKAGE CONTENTS**

Sensor+Actuator.  
Safety caps. Installation guide.

**CONTENUTO IMBALLO**

Sensore+Attuatore SSF.  
Tappi di sicurezza. Manuale di installazione.

**SIMBOLOGY**

- ☛ This symbol indicates an important warning for personal safety. Failure to comply with this warning may result in high level risk for exposed personnel.
- ➔ This symbol indicates an important warning for the proper operation of the device.

**SIMBOLOGIA**

- ☛ Questo simbolo indica un avvertimento importante per la sicurezza delle persone. La sua mancata osservanza può portare ad un rischio molto elevato per il personale esposto.
- ➔ Questo simbolo indica un avvertimento importante per il corretto funzionamento del dispositivo.

- ☛ To guarantee a correct and safe installation and operation of the SSF... sensor, it is **MANDATORY** to consult the user manual contained at URL:

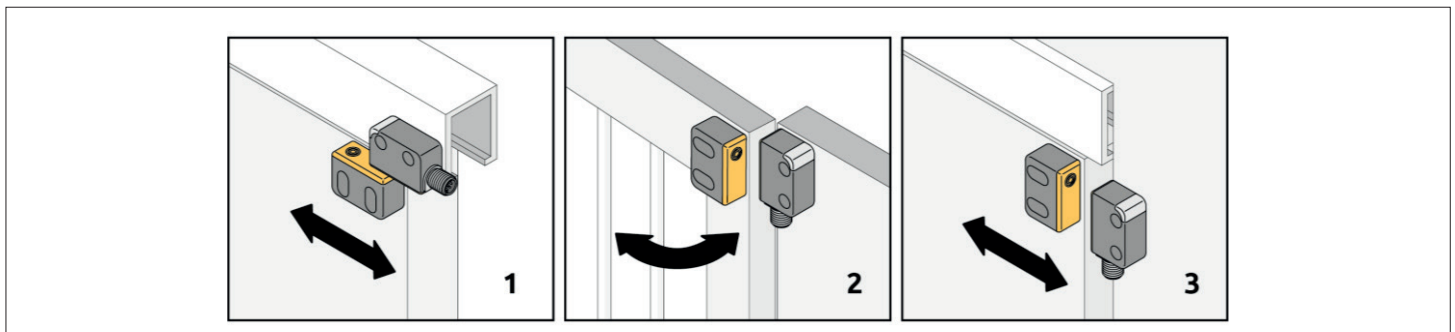
- ☛ Per installare e utilizzare in modo corretto e sicuro il sensore SSF..., è **NECESSARIO** consultare il manuale contenuto all'URL:

**MECHANICAL ASSEMBLY**

- ☛ Before installing the product, it is important to perform a specific risk analysis in accordance with the requirements of the Machinery Directive (2006/42/EC).
- ☛ LovatoElectric guarantees the functional safety the SSF... safety sensors but is not responsible for the performance of the system in which it is installed.
- ☛ Respect the correct activation direction described below.
- ☛ Remove power supply from the product before proceeding with mechanical installation.
- ☛ It is not permitted to fix sensor and actuator with less than two screws (EN ISO 14119).
- ☛ Follow the installation rules described in the standard EN ISO 14119.
- ☛ The use of anti-unscrewing screws is mandatory (EN ISO 14119).
- ☛ Fasten the devices to the gate using M4 x 20 screws or alternatively 3.5 x 19 cylinderhead self-threading screws with a tightening torque of 0.8 ... 1.5Nm.
- ➔ Mount the sensor to the fixed part of the safety gate/door and the actuator to the moving part.
- ➔ At the end of the assembly, plug the supplied caps into the housing of the fixing screws as shown in the assembly diagram. These plugs reduce the risk of tampering with the product as indicated in the EN ISO 14119 standard.
- ➔ Place the sensor and actuator facing each other with the centering marks at a distance d corresponding to:  
Actuation direction 1: 6mm < d < 10mm | Actuation direction 2 and 3: 2mm < d < 10mm  
(See following pictures for actuation direction and distance d).

**MONTAGGIO MECCANICO**

- ☛ Prima di installare il prodotto, è importante eseguire un'analisi rischi specifica in conformità ai requisiti della Direttiva Macchine (2006/42/CE).
- ☛ LovatoElectric garantisce la sicurezza funzionale dei sensori SSF..., ma non è responsabile delle prestazioni del sistema in cui è installato.
- ☛ Rispettare il corretto senso (direzione) di attivazione descritto in seguito.
- ☛ Prima di procedere con l'installazione meccanica, scollegare l'alimentazione elettrica.
- ☛ Non è consentito fissare il sensore e l'attuatore con meno di due viti (EN ISO 14119).
- ☛ Seguire le regole di installazione descritte nella norma EN ISO 14119.
- ☛ È obbligatorio l'uso di viti antisvitamento (EN ISO 14119).
- ☛ Fissare i dispositivi al cancello utilizzando viti M4 x 20 o, in alternativa, viti autofilettanti a testa cilindrica 3,5 x 19 con una coppia di serraggio di 0,8 ... 1,5Nm.
- ➔ Montare il sensore sulla parte fissa della porta di sicurezza e l'attuatore sulla parte mobile.
- ➔ Al termine del montaggio, inserire i tappi di sicurezza in dotazione nella sede delle viti di fissaggio, come indicato nello schema di montaggio. Questi tappi riducono il rischio di manomissione del prodotto, come indicato nella norma EN ISO 14119.
- ➔ Posizionare il sensore e l'attuatore uno di fronte all'altro con i segni di centraggio a una distanza d corrispondente a:  
Direzione di azionamento 1: 6mm < d < 10mm | Direzione di azionamento 2 e 3: 2mm < d < 10mm  
(Vedere le immagini seguenti per la direzione di attuazione e la distanza d).

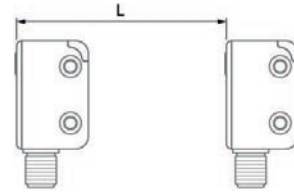
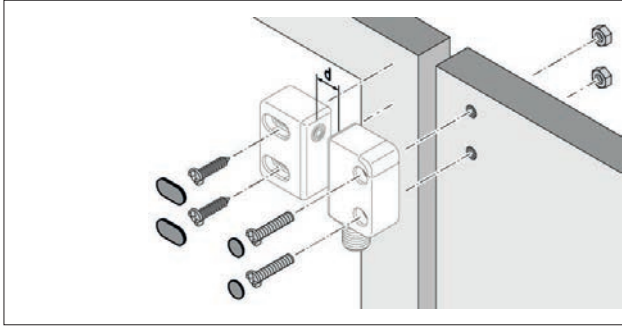


### Multiple systems

In the case of applications involving multiple sensors mounted close together, a minimum distance  $L = 150\text{mm}$  between the sensors must be observed in order to avoid interference.

### Sistemi multipli

Nel caso di applicazioni con più sensori montati vicini, è necessario rispettare una distanza minima  $L = 150\text{ mm}$  tra i sensori per evitare interferenze.

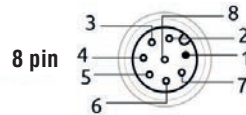


### CONNECTIONS

- Carry out all connections before supplying power to the product.
- The ground connection (0VDC) must be common to all system components.
- Make sure that the connector is screwed in all the way to ensure correct operation of the product.
- The SSF... sensor must be supplied with a voltage of 24VDC +/- 20% (IEC 60947-5-2).
- Conductor size: 0.25...2.5 mm<sup>2</sup>.
- We recommend the use of separate power supplies for the product and for other electrical power equipment (electric motors, inverters, frequency converters) or other sources of disturbance.
- For connections longer than 20m, use cables with a cross-section of at least 0.5mm<sup>2</sup> (AWG16), (1mm<sup>2</sup> over 50m).

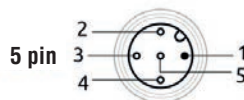
### COLLEGAMENTI

- Eseguire tutti i collegamenti prima di dare alimentazione al prodotto.
- Il collegamento 0VDC deve essere comune a tutti i componenti del sistema.
- Assicurarsi che il connettore sia avvitato fino in fondo per garantire il corretto funzionamento del prodotto.
- Il sensore SSF... deve essere alimentato con una tensione di 24VDC +/- 20 % (IEC 60947-5-2).
- Dimensione del conduttore: 0.25...2.5mm<sup>2</sup>.
- Si consiglia di utilizzare alimentatori separati per il prodotto e per altre apparecchiature elettriche (motori elettrici, inverter, convertitori di frequenza) o altre fonti di disturbo.
- Per collegamenti di lunghezza superiore a 20m, utilizzare cavi con una sezione trasversale di almeno 0,5mm<sup>2</sup> (AWG16), (1mm<sup>2</sup> per lunghezze superiori a 50m).



N.	COLOR	SIGNAL	DESCRIPTION
1	Brown	24VDC	24VDC power supply
2	White	INPUT1	OSSD input for serial connection 1
3	Blue	0VDC	0VDC power supply
4	Black	OSSD1	Safety output OSSD1
5	Grey	STATUS	Sensor status output
6	Pink	INPUT2	OSSD input for serial connection 2
7	Violet	OSSD2	Safety output OSSD2
8	Orange	EDM/RESTART/SERIAL	Feedback K1K2 / Restart / Serial connection input

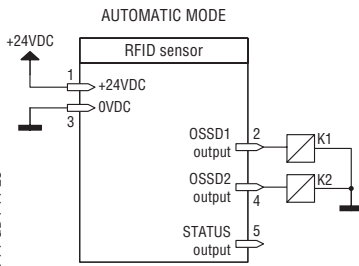
N.	COLORE	SEGNALE	DESCRIZIONE
1	Marrone	24VDC	Alimentazione 24VDC
2	Bianco	INPUT1	Ingresso OSSD per collegamento seriale 1
3	Blu	0VDC	Alimentazione 0VDC
4	Nero	OSSD1	Uscita di sicurezza OSSD1
5	Grigio	STATUS	Uscita di stato del sensore
6	Rosa	INPUT2	Ingresso OSSD per collegamento seriale 2
7	Viola	OSSD2	Uscita di sicurezza OSSD2
8	Arancione	EDM/RESTART/SERIAL	Feedback K1K2 / Restart / Ingresso collegamento seriale



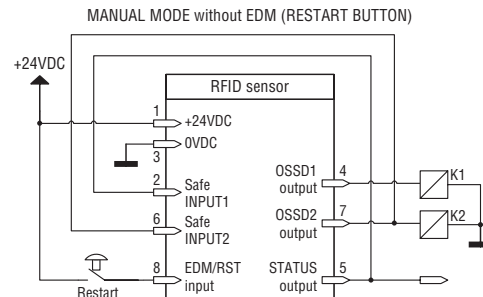
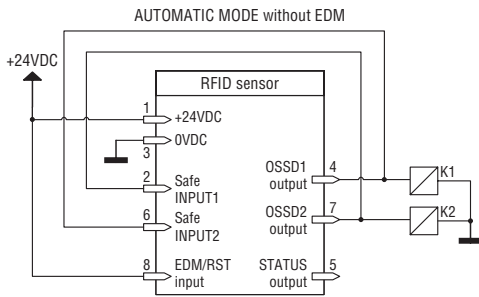
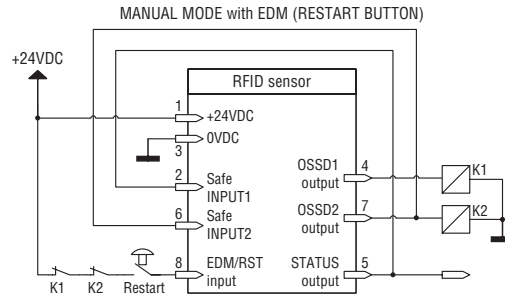
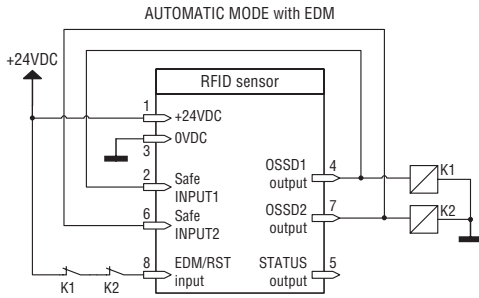
N.	COLOR	SIGNAL	DESCRIPTION
1	Brown	24VDC	24VDC power supply
2	White	OSSD1	Safety output OSSD1
3	Blue	0VDC	0VDC power supply
4	Black	OSSD2	Safety output OSSD2
5	Grey	STATUS	Sensor status output

N.	COLORE	SEGNALE	DESCRIZIONE
1	Marrone	24VDC	Alimentazione 24VDC
2	Bianco	OSSD1	Uscita di sicurezza OSSD1
3	Blu	0VDC	Alimentazione 0VDC
4	Nero	OSSD2	Uscita di sicurezza OSSD2
5	Grigio	STATUS	Uscita di stato del sensore

## SSF5...

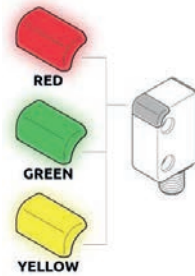


## SSF8...



## STATUS INDICATORS

## SEGNALAZIONI

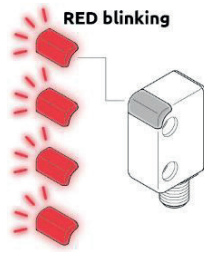


COLOR	BLINKING	CONFIGURATION MODE (at power up)
Yellow blinking	2	Single sensor with EDM in AUTO mode
	3	Single sensor without EDM in AUTO mode
	4	Single sensor in MANUAL mode
	5	First sensor of serial connection
	6	Sensor of serial connection

COLORE	NUMERO DI LAMPEGGI	CONFIGURAZIONE MODO DI FUNZIONAMENTO (ACCENSIONE)
Giallo lampeggiante	2	Sensore singolo con EDM in modo AUTO
	3	Sensore singolo senza EDM in modo AUTO
	4	Sensore singolo in modo MANUALE
	5	Primo sensore del collegamento seriale
	6	Sensore del collegamento seriale

COLOR	SENSOR STATUS	MEANING
RED	BREAK	OSSD outputs LOW
GREEN	GUARD	OSSD outputs HIGH
YELLOW	RESTART	Waiting for Restart
GREEN / RED - Blinking	GUARD / INPUT OFF	At least one sensor is in BREAK state
Blinking GREEN	PROGRAMMING	Actuator programming (TEACH-IN)
Blinking YELLOW	CONFIG	Configuration type
Blinking RED	FAIL	Error condition

COLORE	STATO SENSORE	SIGNIFICATO
ROSSO	BREAK	Uscite OSSD disattivate
VERDE	GUARD	Uscite OSSD attive
GIALLO	RESTART	In attesa di Restart
VERDE / ROSSO Lampeggiante	GUARD / INPUT OFF	Uno o più sensori della catena sono in stato di BREAK
Lampeggiante VERDE	PROGRAMMAZIONE	Programmazione (TEACH-IN)
Lampeggiante GIALLO	CONFIG	Tipo di configurazione
Lampeggiante ROSSO	FAIL	Condizione di errore

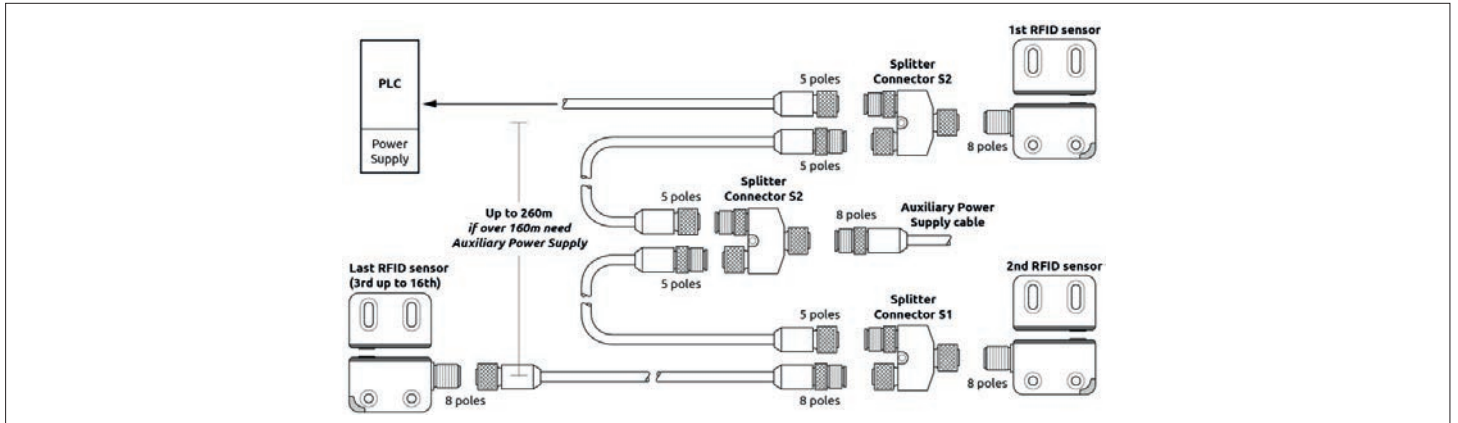


COLOR	BLINKING	ERROR (DIAGNOSTIC)	CORRECTIVE ACTION
Red blinking	1	OSSD outputs error	Check OSSD connections (4, 7)
	2	Safety input incongruency	Check sensor series connections
	3	EDM error	Check EDM connections (8)
	4	Overvoltage detected	Check connections / Send product to LovatoElectric
	5	Internal error	Send product to LovatoElectric
	6	Wrong transponder (actuator)	Replace actuator
	7	Incorrect wire Configuration	Check connections
	10	Antenna overvoltage detected	Send product to LovatoElectric

COLORE	LAMPEGGI	ERRORE (DIAGNOSTICA)	AZIONE CORRETTIVA
Rosso lampeggiante	1	Errore uscite OSSD	Controllare i collegamenti OSSD (4, 7)
	2	Incongruenza ingressi di sicurezza	Controllare i collegamenti dei sensori in serie (Input 2, 6 / OSSD 4, 7)
	3	Errore EDM	Controllare i collegamenti dell'EDM (8)
	4	Rilevata sovratensione	Controllare le connessioni / Inviare il prodotto a LovatoElectric
	5	Errore interno	Inviare il prodotto a LovatoElectric
	6	Transponder (attuatore) errato	Sostituire l'attuatore
	7	Configurazione errata	Controllare i collegamenti
	10	Sovratensione antenna	Inviare il prodotto a LovatoElectric

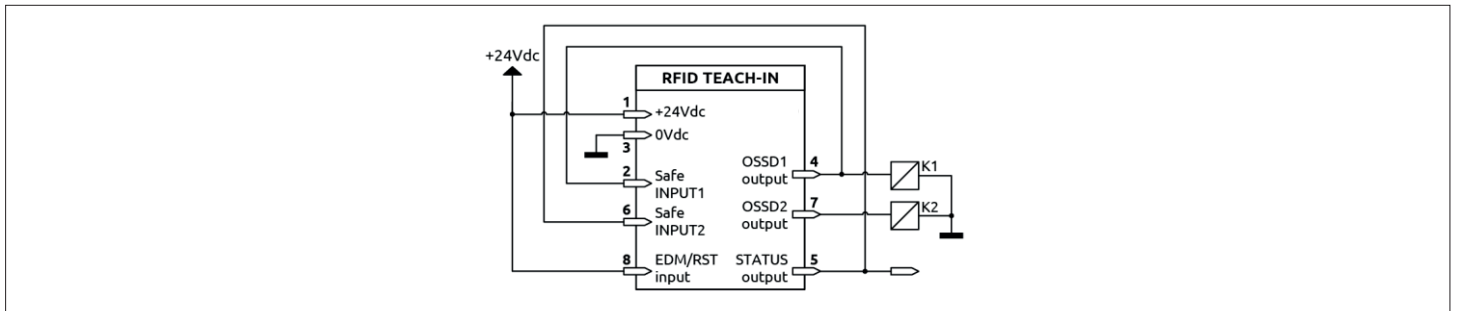
SERIAL MODE

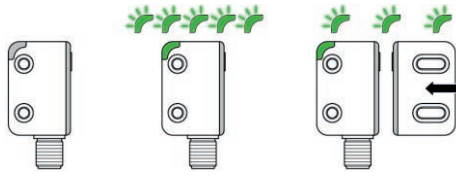
MODO SERIALE



NEW ID ASSIGNMENT

ASSEGNAZIONE NUOVO ID





CONDITION A	CONDITION B	CONDITION C
WAITING FOR POWER ON	SWITCHED ON, WAITING FOR PROGRAMMING	PROGRAMMED, WAITING FOR A RESTART

→ The safety values, technical data, warranty conditions and Declaration of Conformity are fully contained in the manual.

CONDIZIONE A	CONDIZIONE B	CONDIZIONE C
IN ATTESA DI ACCENSIONE	ACCESO, IN ATTESA DI PROGRAMMAZIONE	PROGRAMMATO, IN ATTESA DI RESTART

→ I valori di sicurezza, i dati tecnici, le condizioni di garanzia e la Dichiarazione di Conformità sono contenute integralmente nel manuale.