

- Direktstarter im Isoliergehäuse mit oder ohne Überstromrelais
- Versionen mit START/STOPP- oder RESET-Taste
- Isoliergehäuse für die Zusammenstellung der Motorstarter vom Kunden
- Zusammengebaute Wendeschütze und Umschaltschütze
- Stern-Dreieck-Starter in Freiluftausführung und im Isoliergehäuse

	<b>KAP. - SEITE</b>
<b>Direktstarter</b>	
Mit Überstromrelais im Isoliergehäuse .....	4 - 2
Ohne Überstromrelais im Isoliergehäuse .....	4 - 3
Mit Motorschutzschalter im Isoliergehäuse .....	4 - 4
<b>Zusammengebaute Wendeschütze</b> .....	<b>4 - 5</b>
<b>Zusammengebaute Umschaltschütze 4-polig</b> .....	<b>4 - 5</b>
<b>Stern-Dreieck-Starter</b>	
In Freiluftausführung .....	4 - 6
Im Isoliergehäuse .....	4 - 7
Isoliergehäuse für Stern-Dreieck-Starter .....	4 - 7
<b>Leere Isoliergehäuse</b>	
Gehäuse .....	4 - 8
Zubehör und Ersatzteile .....	4 - 8
Kombinationen .....	4 - 9
<b>Maße</b> .....	<b>4 - 16</b>
<b>Anschlusspläne</b> .....	<b>4 - 21</b>



Seite 4-2

**DIREKTSTARTER**

- Für die Steuerung von Motoren bis 80A (440V/AC3)
- UL/CSA-Rating: Steuerung von Motoren bis 52A 600V
- Versionen mit Reset-Taste oder mit Start- und Stopp-/Reset-Taste
- Versionen mit und ohne Übertromrelais
- Versionen mit Motorschutzschalter



Seite 4-5

**ZUSAMMENGEBAUTE WENDESCHÜTZE**

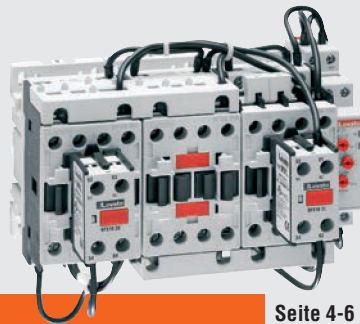
- Für die Steuerung von Drehstrommotoren 9...25A (440V/AC3), 4...12,5kW (400V/AC3)
- UL/CSA-Rating: Steuerung von Motoren bis 15HP 600V
- Versionen mit eingebauter oder externer mechanischer Verriegelung
- Komplett mit starren Anschlüssen
- Versionen für Leiterplattenmontage mit 9A (440V/AC3), 4kW (400V/AC3)



Seite 4-5

**ZUSAMMENGEBAUTE UMSCHALTSCHÜTZE**

- Von 20A bis 165A ( $\leq 40^{\circ}\text{C}$ ) AC1
- UL/CSA-Rating: Allgemeine Anwendung 20A 600V
- Mit eingebauter mechanischer Verriegelung



Seite 4-6

**STERN-DREIECK-STARTER IN FREILUFTAUSFÜHRUNG**

- Geeignet für die Steuerung von Drehstrommotoren 16...225A (440V/AC3), 7,5...132kW (400V/AC3)



Seite 4-7

**STERN-DREIECK-STARTER IM ISOLIERGEHÄUSE**

- Geeignet für die Steuerung von Drehstrommotoren 16...60A (440V/AC3), 7,5...30kW (400V/AC3)



Seite 4-8

**LEERE ISOLIERGEHÄUSE**

- Versionen ohne Tasten, mit Reset-Taste oder mit Start- und Stopp-/Reset-Taste
- Für Starter, mit Tasten und Metallplatte
- Geeignet für die Aufnahme von Schützen BG... und BF09...BF80 (bis 110A 440V/AC3), 52A bei 600V für UL/CSA

### Mit Überstromrelais im Isoliergehäuse



MOP...12



MOR...12



M1P...12



M1R...12



M2P...12



M2R...12



M25P03812



M25R03812



M3P...12



M3R...12

Bestell- bezeichnung	Einst. Überst. relais		Betriebs- bedingungen (≤440V) le Leistung		St. pro Pck.	Gew. [kg]
	[A]	[A]	[A]	[kW]	St.	
Starter mit Start- und Stopp-/Reset-Taste						
MOP0091201	0,6-1	1	0,18-0,25	1	1	0,760
MOP0091201V5	0,9-1,5	1,5	0,37	1	1	0,760
MOP0091202V3	1,4-2,3	2,3	0,55-0,75	1	1	0,760
MOP00912033	2-3,3	3,3	1,1	1	1	0,760
MOP0091205	3-5	5	1,5-2,2	1	1	0,760
MOP00912075	4,5-7,5	7,5	2,2-3	1	1	0,760
MOP00912010	6-10	10	3-4	1	1	0,760
MOP01212015	9-15	12	5,5	1	1	0,760
M1P009120A4	0,63-1	1	0,25	1	1	1,040
M1P009120A5	1-1,6	1,6	0,37-0,55	1	1	1,040
M1P009120A6	1,6-2,5	2,5	0,75	1	1	1,040
M1P009120A7	2,5-4	4	1,1-1,5	1	1	1,040
M1P009120A8	4-6,5	6,5	2,2-3	1	1	1,040
M1P009120A9	6,3-10	10	3-4	1	1	1,040
M1P009120B0	9-14	13	5,5	1	1	1,040
M1P018120B1	13-18	18	7,5	1	1	1,040
M2P025120B2	17-23	23	11	1	1	1,220
M2P025120B3	20-25	25	11	1	1	1,220
M2P032120B4	24-32	32	15	1	1	1,300
M25P038120B5	32-38	38	18,5	1	1	2,880
M3P050120B6	35-50	50	18,5-22	1	1	3,760
M3P065120B7	46-65	65	30	1	1	3,760
M3P080120B8	60-82	80	37-45	1	1	3,760

Starter mit Reset-Taste						
MOR0091201	0,6-1	1	0,18-0,25	1	1	0,720
MOR0091201V5	0,9-1,5	1,5	0,37	1	1	0,720
MOR0091202V3	1,4-2,3	2,3	0,55-0,75	1	1	0,720
MOR00912033	2-3,3	3,3	1,1	1	1	0,720
MOR0091205	3-5	5	1,5-2,2	1	1	0,720
MOR00912075	4,5-7,5	7,5	2,2-3	1	1	0,720
MOR00912010	6-10	10	3-4	1	1	0,720
MOR01212015	9-15	12	5,5	1	1	0,720
M1R009120A4	0,63-1	1	0,25	1	1	0,995
M1R009120A5	1-1,6	1,6	0,37-0,55	1	1	0,995
M1R009120A6	1,6-2,5	2,5	0,75	1	1	0,995
M1R009120A7	2,5-4	4	1,1-1,5	1	1	0,995
M1R009120A8	4-6,5	6,5	2,2-3	1	1	0,995
M1R009120A9	6,3-10	10	3-4	1	1	0,995
M1R009120B0	9-14	13	5,5	1	1	0,995
M1R018120B1	13-18	18	7,5	1	1	0,995
M2R025120B2	17-23	23	11	1	1	1,165
M2R025120B3	20-25	25	11	1	1	1,165
M2R032120B4	24-32	32	15	1	1	1,260
M25R038120B5	32-38	38	18,5	1	1	2,600
M3R050120B6	35-50	50	18,5-22	1	1	3,410
M3R065120B7	46-65	65	30	1	1	3,410
M3R080120B8	60-82	80	37-45	1	1	3,410

⊙ Die Bestellbezeichnung muss mit dem Spannungswert der Spule, wenn 50/60Hz, oder mit dem Spannungswert der Spule gefolgt von 60, wenn 60Hz, ergänzt werden.  
 Die genormten Spannungen sind:  
 - AC 50-60Hz 024 - 048 - 110 - 230 - 400V  
 - AC 60Hz 024 60 - 048 60 - 120 60 - 220 60 - 230 60 - 460 60 - 575 60 (V)  
 Beispiel: MOP009120241 (Direktstarter im Gehäuse des Typs M0 mit Start- und Stopp-/Reset-Taste, Schütz zu 9A/AC3 mit Versorgung 24VAC 50/60Hz und mit Überstromrelais 0,6...1A)  
 MOP00912024601 (Direktstarter im Gehäuse des Typs M0 mit Start- und Stopp-/Reset-Taste, Schütz zu 9A/AC3 mit Versorgung 24VAC 60Hz und mit Überstromrelais 0,6...1A).

⊙ Die Sicherungen müssen extern vom Kunden montiert werden.

### Serienmäßig gelieferte Komponenten

Gehäuse	Schütz	Überstrom- relais	Hilfs- kontakte
MOPA	BG0910A	RF91	—
MOPA	BG0910A	RF91V5	—
MOPA	BG0910A	RF92V3	—
MOPA	BG0910A	RF933	—
MOPA	BG0910A	RF95	—
MOPA	BG0910A	RF975	—
MOPA	BG0910A	RF910	—
MOPA	BG1210A	RF915	—
M1PA	BF0910A	RF380100	—
M1PA	BF0910A	RF380160	—
M1PA	BF0910A	RF380250	—
M1PA	BF0910A	RF380400	—
M1PA	BF0910A	RF380650	—
M1PA	BF0910A	RF381000	—
M1PA	BF0910A	RF381400	—
M1PA	BF1810A	RF381800	—
M2PA	BF2510A	RF382300	—
M2PA	BF2510A	RF382500	—
M2PA	BF3200A	RF383200	G41810
M25PA	BF3800A	RF383800	G41810
M3PA	BF5000A	RF825000	G41810
M3PA	BF6500A	RF826500	G41810
M3PA	BF8000A	RF828200	G41810
MORA	BG0910A	RF91	—
MORA	BG0910A	RF91V5	—
MORA	BG0910A	RF92V3	—
MORA	BG0910A	RF933	—
MORA	BG0910A	RF95	—
MORA	BG0910A	RF975	—
MORA	BG0910A	RF910	—
MORA	BG1210A	RF915	—
M1RA	BF0910A	RF380100	—
M1RA	BF0910A	RF380160	—
M1RA	BF0910A	RF380250	—
M1RA	BF0910A	RF380400	—
M1RA	BF0910A	RF380650	—
M1RA	BF0910A	RF381000	—
M1RA	BF0910A	RF381400	—
M1RA	BF1810A	RF381800	—
M2RA	BF2510A	RF382300	—
M2RA	BF2510A	RF382500	—
M2RA	BF3200A	RF383200	G41810
M25RA	BF3800A	RF383800	G41810
M3RA	BF5000A	RF825000	G41810
M3RA	BF6500A	RF826500	G41810
M3RA	BF8000A	RF828200	G41810

**Betriebsbedingungen**  
 Siehe Seite 4-3

**Sonderausführung M3...**  
 Siehe Seite 4-3

**Zulassungen und Konformität**  
 Siehe Seite 4-3

**UL/CSA HP Rating**  
 Siehe Seite 4-24

### Ohne Überstromrelais im Isoliergehäuse



MOP...10 MOR...10



M1P...10 M1R...10



M2P...10 M2R...10



M25P03810



M25R03810



M3P...10



M3R...10

Bestellbezeichnung	Max. Betriebsstrom (≤440V)	St. pro Pack.	Gew.
	[A]	St.	[kg]
<b>Starter mit Start- und Stopp-/Reset-Taste</b>			
M0P00910	10	1	0,667
M0P01210	12	1	0,667
M1P00910	13	1	0,910
M1P01810	18	1	0,910
M2P02510	25	1	1,060
M2P03210	32	1	1,162
M2P03810	38	1	2,360
M3P05010	50	1	3,110
M3P06510	65	1	3,110
M3P08010	80	1	3,110
<b>Starter mit Reset-Taste</b>			
M0R00910	10	1	0,627
M0R01210	12	1	0,627
M1R00910	13	1	0,867
M1R01810	18	1	0,867
M2R02510	25	1	1,020
M2R03210	32	1	1,110
M25R03810	38	1	2,320
M3R05010	50	1	3,070
M3R06510	65	1	3,070
M3R08010	80	1	3,070

① Die Bestellbezeichnung muss mit dem Spannungswert der Spule, wenn 50/60Hz, oder mit dem Spannungswert der Spule gefolgt von 60, wenn 60Hz, ergänzt werden.

Die genormten Spannungen sind:

- AC 50-60Hz 024 - 048 - 110 - 230 - 400V
- AC 60Hz 024 60 - 048 60 - 120 60 - 220 60 - 230 60 - 460 60 - 575 60 (V)

Beispiel: M0P00910024 (Direktstarter im Gehäuse des Typs M0 mit Start- und Stopp-/Reset-Taste, Schütz zu 9A/AC3 mit Versorgung 24VAC 50/60Hz)  
M0P0091002460 (Direktstarter im Gehäuse des Typs M0 mit Start- und Stopp-/Reset-Taste, Schütz zu 9A/AC3 mit Versorgung 24VAC 60Hz)

② Die Sicherungen müssen extern vom Kunden montiert werden.

③ Hinsichtlich der Wahl des Überstromrelais siehe Seite 3-2 oder 3-3

④ Hinsichtlich der Wahl des Überstromrelais siehe Seite 3-4

⑤ Hinsichtlich der Wahl des Überstromrelais siehe Seite 3-4 oder 3-5

### Komponenten

Gehäuse serienmäßig	Schütz serienmäßig	Überstromrelais separat zu bestellen	Hilfskontakte serienmäßig
M0PA	BG0910A	RF9	—
M0PA	BG1210A	RF9	—
M1PA	BF0910A	RF38	—
M1PA	BF1810A	RF38	—
M2PA	BF2510A	RF38	—
M2PA	BF3200A	RF38	G41810
M25PA	BF3800A	RF38	G41810
M3PA	BF5000A	RF82	G41810
M3PA	BF6500A	RF82	G41810
M3PA	BF8000A	RF82	G41810
M0RA	BG0910A	RF9	—
M0RA	BG1210A	RF9	—
M1RA	BF0910A	RF38	—
M1RA	BF1810A	RF38	—
M2RA	BF2510A	RF38	—
M2RA	BF3200A	RF38	G41810
M25RA	BF3800A	RF38	G41810
M3RA	BF5000A	RF82	G41810
M3RA	BF6500A	RF82	G41810
M3RA	BF8000A	RF82	G41810

### Allgemeine Eigenschaften

Die Gehäuse M0..., M1..., M2..., M25... und M3...UL bestehen aus UV-beständigem Polycarbonat. Ideal für die Realisierung von einzelnen Motorstartern. Unter mechanischem Aspekt sehr robust und durch Hinzufügen von Tasten, Wahlschaltern, Lampen, Zeitrelais, Niveau-Schaltrélais, etc. leicht individualisierbar. Gehäuse M3 aus ABS: Erhältlich auch aus Polycarbonat. In diesem Fall am Ende der Bestellbezeichnung UL ergänzen.

### Betriebsbedingungen

- Kabeleintritt:
  - M0/M1... - 2 durchstoßbare Öffnungen PG13,5/M20 oben und unten am Gehäuse
  - M2... - 2 durchstoßbare Öffnungen PG13,5/M20 oder PG16/M25 oben und unten am Gehäuse
  - M25... - 2 durchstoßbare Öffnungen PG16/M25 - PG29/M32 oben und unten am Gehäuse
  - M3... - glatte Wände, Kunde hat für Öffnungen zu sorgen
- Umgebungsbedingungen:
  - Betriebstemperatur: -25...+60°C
  - Lagertemperatur: -40...+70°C
- Schutzart: IEC IP65 für alle Typen; gemäß UL Type 4/4X für Typen M0..., M1..., M2..., M25... und M3...UL

### Sonderausführung M3...

Zusätzlich zu den Standardausführungen sind Starter mit cULus-Zulassung für die Steuerung von Motoren bis 52A erhältlich. Dazu am Ende der Bestellbezeichnung UL ergänzen, z.B: M3P05010024UL

### UL/CSA HP Rating

Siehe Seite 4-24

### Zulassungen und Konformität

Erreichte Zulassungen: EAC für alle; UL Listed für die USA und Kanada (cULus – File E93602) und CSA für Kanada und die USA (cCSAus – File 94157) als "Magnetic Motor Controller" im Gehäuse für alle Starter Typ M0-M1-M2-M25P/R... und M3P/R50-65...UL, wie oben unter "Sonderausführung M3" angegeben. Übereinstimmung mit den Normen: IEC/EN/BS 60947-1, IEC/EN/BS 60947-4-1, UL 60947-1, UL 60947-4-1, CSA C22.2 n° 60947-1, CSA C22.2 n° 60947-4-1



### Mit Motorschutzschalter im Isoliergehäuse



M2P00911....

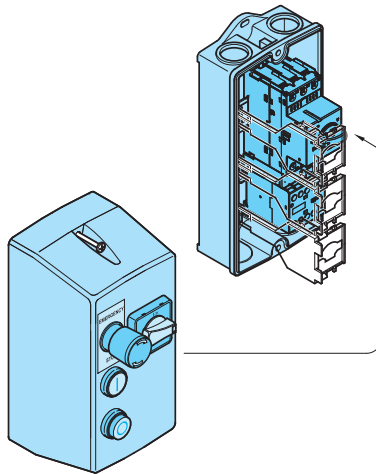
Bestellbezeichnung	Einst. Überstr. relais [A]	Betriebsbedingungen (≤440V)		St. pro Pck.	Gew. [kg]
		I <sub>e</sub> [A]	Leistung [kW]		
M2P00911A4	0,63-1	1	0,25	1	1,450
M2P00911A5	1-1,6	1,6	0,37-0,55	1	1,450
M2P00911A6	1,6-2,5	2,5	0,75	1	1,515
M2P00911A7	2,5-4	4	1,1-1,5	1	1,515
M2P00911A8	4-6,5	6,5	2,2-3	1	1,515
M2P00911A9	6,3-10	10	3-5	1	1,515
M2P00911B0	9-14	13	5,5	1	1,515

Die Bestellbezeichnung muss mit dem Spannungswert der Spule, wenn 50/60Hz, oder mit dem Spannungswert der Spule gefolgt von 60, wenn 60Hz, ergänzt werden.

Die genormten Spannungen sind:

- AC 50-60Hz 024 60 - 048 60 - 110 - 230 - 400V
- AC 60Hz 024 60 - 048 60 - 120 60 - 220 60 - 230 60 - 460 60 - 575 60 (V)

Beispiel: M2P00911400A8 (Direktstarter im Gehäuse des Typs M2 mit Start- und Stopp-/Not-Aus-Taste, Schütz zu 9A/AC3 mit Versorgung 400VAC 50/60Hz und mit Motorschutzschalter 4...6,5A).



### Allgemeine Eigenschaften

Ideal für die Realisierung von Motorstartern auf kleinen Maschinen. Unter mechanischem Aspekt sehr robust und mit allen Funktionen ausgestattet, die für die Steuerung einer Maschine notwendig sind: Start, Stopp, Not-Halt, Überlastschutz, Kurzschlusschutz und Trennung mit Abschliessvorrichtung.

### Allgemeine Eigenschaften und Betriebsbedingungen

Die Motorstarter M2P00911... bestehen aus einem Kunststoffgehäuse aus UV-beständigem Polycarbonat, IP65, in dem folgendes montiert ist:

- Ein Motorschutzschalter des Typs SM1R..., der als Kurzschluss- und Überlastschutz dient
- Ein Schütz mit der Funktion für Motorstart und -stopp
- 2 Tasten für Start und Stopp
- Ein Not-Aus-Piltaster
- Ein abschließbarer Drehschalter mit Einfluss auf den Motorschutzschalter für die Trennung, mit Türverriegelungsfunktion.

Diese schnell und leicht zu installierenden Motorstarter sind insbesondere für die Steuerung des Motors von kleinen Maschinen geeignet, wo keine Schalttafel vorhanden ist. Im Inneren des Gehäuses können weitere Produkte hinzugefügt werden, wie Zeitrelais, Niveau-Schaltrelais, Schutzrelais, etc.

### Betriebsbedingungen

- Kabeleintritt: 2 durchstoßbare Öffnungen PG13,5/M20 oder PG16/M25 oben und unten am Gehäuse
- Umgebungsbedingungen:
  - Betriebstemperatur: -25...+60°C
  - Lagertemperatur: -40...+70°C
- Schutzart: IEC IP65

### Zulassungen und Konformität

Erreichte Zulassungen: EAC  
Übereinstimmung mit den Normen: IEC/EN/BS 60947-1, IEC/EN/BS 60947-4-1

# 4 Elektromechanische Motorstarter und Gehäuse

## Zusammengebaute Wendeschütze und Umschalterschütze

### Zusammengebaute Wendeschütze



11BGR...



BFA...



11BGT...



11BGT...

### Zusammengebaute Umschalterschütze 4-polig



11BGC09 ...



BFC150T4A230

Bestellbezeichnung	le (AC3) ≤440V ≤55°C	Höchstleistung in AC3 400V bei ≤55°C	Eingeb. Hilfskontakte	St. pro Pack.	Gew.
	[A]	[kW]	S Ö	St.	[kg]

#### AC-SPULE

Anschluss: Klemmschraube

Mit externer mechan. Verriegelung und starren Anschlüssen

11BGR0901A	9	4	0 1	1	0,394
11BGR1201A	12	5,7	0 1	1	0,394
BFA00942	9	4,2	0 1	1	0,760
BFA01242	12	5,7	0 1	1	0,760
BFA01842	18	7,5	0 1	1	0,760
BFA02542	25	12,5	0 1	1	0,760

Mit eingebauter mechanischer Verriegelung und Leistungsanschlüssen

11BGT0910A	9	4	1 0	1	0,380
11BGT1210A	12	5,7	1 0	1	0,380

Mit eingebauter mechanischer Verriegelung und PIN-Anschluss für Leiterplattenmontage auf der Rückseite

11BGT0901A	9	4	0 1	1	0,400
------------	---	---	-----	---	-------

#### DC-SPULE

Anschluss: Klemmschraube

Mit externer mechanischer Verriegelung sowie Leistungs- und Hilfsanschlüssen

11BGR0901D	9	4	0 1	1	0,460
11BGR1201D	12	5,7	0 1	1	0,460

Mit eingebauter mechanischer Verriegelung und Leistungsanschlüssen

11BGT0910D	9	4	1 0	1	0,445
11BGT1210D	12	5,7	1 0	1	0,445

Mit eingebauter mechanischer Verriegelung und PIN-Anschluss für Leiterplattenmontage auf der Rückseite

11BGT0901D	9	4	0 1	1	0,460
------------	---	---	-----	---	-------

Bestellbezeichnung	Betriebsstrom (AC1)			St. pro Pack.	Gew.
	≤40°C	≤55°C	≤60°C		
	[A]	[A]	[A]	St.	[kg]

#### AC-SPULE

Anschluss: Klemmschraube, mit eingebauter Verriegelung

11BGC09T4A	20	18	15	1	0,365
------------	----	----	----	---	-------

AC-SPULE 230V 50/60Hz

Anschluss: Schraube

Mechanische Verriegelung seitlich mit zwei Öffnern

BFC18T4A230	32	26	23	1	0,786
BFC38T4A230	56	45	40	1	1,068
BFC80T4A230	115	95	80	1	2,532
BFC95T4A230	140	115	100	1	4,892
BFC150T4A230	165	135	118	1	4,892

#### DC-SPULE

Anschluss: Klemmschraube, mit eingebauter Verriegelung

11BGC09T4D	20	18	15	1	0,450
------------	----	----	----	---	-------

- Die Bestellbezeichnung muss mit dem Spannungswert der Spule, wenn 50/60Hz, oder mit dem Spannungswert der Spule gefolgt von 60, wenn 60Hz, ergänzt werden. Die genormten Spannungen sind:  
- AC 50-60Hz 024 - 048 - 110 - 230 - 400V  
- AC 60Hz 024 60 - 048 60 - 120 60 - 220 60 - 230 60 - 460 60 - 575 60 (V)

Beispiel: 11BGR0901A024 (zusammengebautes Wendeschütz mit 2 Minischützen BG09 mit jeweils 1 Öffner, Versorgung 24VAC 50/60Hz)  
11BGR090102460 (zusammengebautes Wendeschütz mit 2 Minischützen BG09 mit jeweils 1 Öffner, Versorgung 24VAC 60Hz).

- Die Bestellbezeichnung muss mit dem Spannungswert der Spule ergänzt werden. Die genormten Spannungen sind:  
- DC 012 - 024 - 048 - 060 - 110 - 125 - 220V  
Beispiel: 11BGR0901D012 (zusammengebautes Wendeschütz mit 2 Minischützen BG09 mit jeweils 1 Öffner, Versorgung 12VDC).

Ein Hilfskontakt pro Schütz

Gemäß UL ist die Höchstspannung auf 300V begrenzt. Wenden Sie sich für Versionen mit Zulassung bis 600V für weitere Informationen wenden Sie sich bitte an: siehe erste Seite im Katalog

### Allgemeine Eigenschaften

#### ZUSAMMENGEBAUTE WENDESCHÜTZE

Die Wendeschütze werden zum Zwecke einer schnellen Installation bereits zusammengebaut geliefert. Die Eigenschaften der verschiedenen Versionen sind:

- BGR... Minischütze mit Anschluss mit Klemmschraube, externe mechan. Verrieg. (BGX5000), Leistungs- und Hilfsanschl.
- BGT... Minischütze mit Anschluss mit Klemmschraube, eingebaute mechan. Verriegelung, Leistungsanschlüsse
- BGTP... Minischütze mit PIN-Anschluss für Leiterplattenmontage auf der Rückseite, eingebaute mechanische Verriegelung
- BFA... Schütze mit Schraubanschluss, externe mechanische Verriegelung (BFX5002), Leistungsanschlüsse.

Die Motorschutzschalter der Serie-SM1 können mit Hilfe der starren Verbindungen SM1X3... direkt an die Wendeschütze der Serie-BGR und der Serie-BFA montiert werden. (zur Auswahl siehe Seite 1-9).

Bei den Wendeschützen BG... kann das Überstromrelais nicht hinzugefügt werden. Bei den Wendeschützen BFA... kann das Überstromrelais RF38... hinzugefügt werden. Für die Auswahl siehe Kapitel 3.

#### ZUSAMMENGEBAUTE UMSCHALTSCHÜTZE 4-POLIG

Die Umschalterschütze werden zum Zwecke einer schnellen Installation bereits zusammengebaut geliefert.

11BGC... verfügen über eine eingebaute mechanische Verriegelung, BFC über eine mechanische Verriegelung seitlich, die auch 2 Öffner für die elektrische Verriegelung umfasst. Die zusammengebauten Umschalterschütze weisen 4-polige Schütze auf. Leistungs- oder Hilfsanschlüsse nicht inbegriffen.

### Betriebsbedingungen

Typ	Maximale Betriebsleistung bei					
	≤55°C (AC3)					
	230V	400V	415V	440V	500V	690V
	[kW]	[kW]	[kW]	[kW]	[kW]	[kW]
BGR09	2,2	4	4,3	4,5	5	5
BGT09	2,2	4	4,3	4,5	5	5
BGTP09	2,2	4	4,3	4,5	5	-
BGR12	3,2	5,7	6,2	5,5	5	5
BGT12	3,2	5,7	6,2	5,5	5	5
BFA009	2,2	4,2	4,5	4,8	5,5	7,2
BFA012	3,2	5,7	6,2	6,2	7,5	10
BFA018	4	7,5	9	9	10	10
BFA025	7	12,5	13,4	13,4	15	11

bei ≤40°C (AC1)

Typ	Max. Leistung in HP UL/CSA					
	1-phasig		3-phasig			
	120V	240V	208V	240V	480V	600V
	[HP]	[HP]	[HP]	[HP]	[HP]	[HP]
BGR09	½	1½	2	3	5	5
BGT09	½	1½	2	3	5	5
BGTP09	½	1½	2	3	5	5
BGR12	½	1½	3	3	7½	10
BGT12	½	1½	3	3	7½	10
BFA009	¾	2	3	3	5	7½
BFA012	1	2	5	5	7½	10
BFA018	1	3	5	5	10	15
BFA025	2	3	7½	7½	15	15

BEMERKUNG: BGR09, BGT09, BGR12, BGT12... sind UL Listed für die USA und Kanada als "Magnetic Motor Controller - Reversing Contactors". Ihr Stromwert für allgemeine Anwendung beträgt 20A und sie sind für den Einsatz in Kreisläufen mit Kurzschlussströmen bis 5kA RMS 600V max. geeignet, wenn durch Sicherungen der Klasse K5, max. 30A geschützt. BGTP09 ist UL Recognized für die USA und Kanada als "Magnetic Motor Controller - Component - Reversing Contactors" für eine max. Spannung von 300VAC, der Stromwert für allgemeine Anwendung beträgt 20A. BGC... sind UL Listed für die USA und Kanada als "Magnetic Motor Controller - Changeover Contactor". Der Austausch der Spule ist bei allen Modellen BG... nicht möglich.

### Anbaublöcke

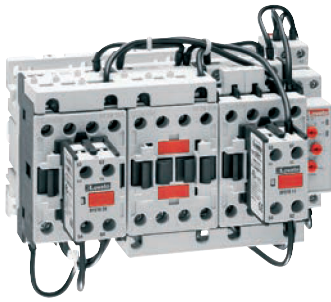
Siehe Kapitel 2, Seite 2-18 und Seite 2-20

Für das linksseitige Schütz der Umschalterschütze BGT... nur die speziellen Hilfskontaktblöcke des Typs 11BGX1111 oder 11BGX1122 verwenden. Für das rechtsseitige Schütz können stattdessen die normalen Hilfskontaktblöcke 11BGX10... verwendet werden. Siehe Seite 2-18

### Zulassungen und Konformität

UL Listed für die USA und Kanada (File E93602) für BGR09, BGT09, BGR12, BGT12, BFA... und BGC... (siehe oben), EAC. UL Recognized für die USA und Kanada (cULus - File E93602 Component) für BGTP09; Geräte mit dieser Kennzeichnung sind für die Verwendung als Komponenten von kompletten, in der Werkstatt zusammengebauten Geräten geeignet. Übereinstimmung mit den Normen: IEC/EN/BS 60947-1, IEC/EN/BS 60947-4-1, UL 60947-1, UL 60947-4-1, CSA C22.2 n° 60947-1, CSA C22.2 n° 60947-4-1

### In Freiluftausführung



BFA009...BFA025

Bestellbezeichnung	Steuerung Drehstrommotoren Max. Betriebsstrom (≤440V)	St. pro Pack.	Gew.
		St.	[kg]
	[A]		

Komplette Stern-Dreieck-Starter in Freiluftausführung für Anlaufzeiten bis 12 Sekunden und maximal 30 Schaltungen/h

BFA0097000	16	1	1,700
BFA0127000	22	1	1,700
BFA0187000	28	1	1,700
BFA0257000	35	1	1,800
BFA0267000	43	1	1,800
BFA0327000	50	1	1,900
BFA0387000	60	1	1,900
BFA0507000	85	1	5,200
BFA0657000	110	1	5,200
BFA0807000	140	1	6,265
BFA0957000	160	1	6,900
BFA1157000	195	1	7,500
BFA1507000	225	1	7,500

#### Einstellung der Überstromrelais

Die Wahl des Relais beruht auf dem Wert von 58% des Nennstroms des Motors (I<sub>e</sub>).  
Beispiel: I<sub>e</sub>=100A; 58% I<sub>e</sub>=58A

Zu wählender Einstellbereich: 46...65A

Das Relais ist bei der Inbetriebnahme auf 58A einzustellen.

#### Betriebsbedingungen

Genormte Leistungen der Motoren

230V [kW]	400V [kW]	440V [kW]	500V [kW]
--------------	--------------	--------------	--------------

4	7,5	7,5	7,5
5,5	11	11	11
7,5	15	11	11
11	18,5	18,5	22
11	22	22	25
15	25	25	25
15	30	30	30
25	45	45	59
30	55	55	75
45	75	75	90
45	90	90	110
55	110	110	132
75	132	132	160

1 Die Bestellbezeichnung muss mit dem Spannungswert der Spule, wenn 50/60Hz, oder mit dem Spannungswert der Spule gefolgt von 60, wenn 60Hz, ergänzt werden.  
Die genormten Spannungen sind:

- AC 50-60Hz 024 - 048 - 110 - 230 - 400V
- AC 60Hz 024 60 - 048 60 - 120 60 - 220 60 - 230 60 (V)

Beispiel: BFA00970024 (Stern-Dreieck-Starter BFA009 mit Versorgung 24VAC 50/60Hz)  
BFA0097002460 (Stern-Dreieck-Starter BFA009 mit Versorgung 24VAC 60Hz)

- 2 Separat zu bestellendes Überstromrelais. Hinsichtlich der korrekten Wahl des Überstromrelais die Angaben unter dem Titel "Einstellung der Überstromrelais" berücksichtigen. Hinsichtlich der Bestellbezeichnung siehe Seite 3-4.
- 3 TMST für Hilfsspannung 24...240VAC; TMSTA440 für Hilfsspannung 380...440VAC.
- 4 Bei Motorströmen >115A die Netzseite mit 50mm<sup>2</sup> Kabeln mit Aderendhülse oder mit 2 parallel geschalteten 25mm<sup>2</sup> Kabeln anschließen.
- 5 Bei Motorströmen >175A die Netzseite mit biegsamen Schienen oder mit 2 parallel geschalteten 35mm<sup>2</sup> Kabeln anschließen.

**BEMERKUNG:** Wenden Sie sich hinsichtlich höherer Leistungen und Spannungen oder Startern, die für erschwerte Anläufe geeignet sind (Zentrifugalventilatoren, Mühlen, Brecher), das heißt mit Anlaufzeit von mehr als 12s, für weitere Informationen wenden Sie sich bitte an: siehe erste Seite im Katalog

#### Komponenten

Starter	Schütze			Überstromrelais	Zeitrelais	Hilfskontaktblöcke für Schütz von:			Anschlüsse
	Netz	Dreieck	Stern			Netz	Dreieck	Stern	
BFA00970	BF0910A	BF0901A	BF0910A	RF38	TMST	BFX1020	—	BFX1011	BFX3131
BFA01270	BF1210A	BF1201A	BF0910A	RF38	TMST	BFX1020	—	BFX1011	BFX3131
BFA01870	BF1810A	BF1801A	BF1210A	RF38	TMST	BFX1020	—	BFX1011	BFX3131
BFA02570	BF2510A	BF2501A	BF1810A	RF38	TMST	BFX1020	—	BFX1011	BFX3131
BFA02670	BF2600A	BF2600A	BF1810A	RF38	TMST	BFX1020	BFX1011	BFX1011	BFX3232
BFA03270	BF3200A	BF3200A	BF2510A	RF38	TMST	BFX1020	BFX1011	BFX1011	BFX3232
BFA03870	BF3800A	BF3800A	BF2510A	RF38	TMST	BFX1020	BFX1011	BFX1011	BFX3232
BFA05070	BF5000A	BF5000A	BF3200A	RF82	TMST	BFX1020	BFX1011	BFX1011	BFX3332
BFA06570	BF6500A	BF6500A	BF3200A	RF82	TMST	BFX1020	BFX1011	BFX1011	BFX3332
BFA08070	BF8000A	BF8000A	BF5000A	RF82	TMST	BFX1020	BFX1011	BFX1011	BFX3331
BFA09570	BF9500A	BF9500A	BF6500A	RF110	TMST	BFX1020	BFX1011	BFX1011	BFX3432
BFA11570	BF11500A	BF11500A	BF8000A	RF200	TMST	BFX1020	BFX1011	BFX1011	BFX3432
BFA15070	BF15000A	BF15000A	BF8000A	RF200	TMST	BFX1020	BFX1011	BFX1011	BFX3432

#### Zulassungen und Konformität

Erreichte Zulassungen: EAC

Übereinstimmung mit den Normen: IEC/EN/BS 60947-1, IEC/EN/BS 60947-4-1

### Im Isoliergehäuse



M3P...70... - M3PA70



M3P...73...

- ❶ Die Bestellbezeichnung muss mit dem Spannungswert der Spule, wenn 50/60Hz, oder mit dem Spannungswert der Spule gefolgt von 60, wenn 60Hz, ergänzt werden.  
Die genormten Spannungen sind:  
– AC 50-60Hz 024 - 048 - 110 - 230 - 400V  
– AC 60Hz 024 60 - 048 60 - 120 60 - 220 60 - 230 60 (V)  
Beispiel: MP300970024 (Stern-Dreieck-Starter MP3009 mit Versorgung 24VAC 50/60Hz)  
MP30097002460 (Stern-Dreieck-Starter MP3009 mit Versorgung 24VAC 60Hz)
- ❷ Separat zu bestellendes Überstromrelais.  
Die Wahl des Relais beruht auf dem Wert von 58% des Nennstroms des Motors (I<sub>e</sub>).  
Beispiel: I<sub>e</sub> = 10A; 58% I<sub>e</sub> = 5,8A  
Zu wählender Einstellbereich:  
4...6,5A = RF380650  
Für die Bestellbezeichnungen siehe Seite 3-4.
- ❸ Geeignet für Typen BFA...70
- ❹ TMST für Hilfsspannung 24...240VAC;  
TSSTA440 für Hilfsspannung 380...440VAC

**BERMerkung:** Wenden Sie sich hinsichtlich höherer Leistungen und Spannungen oder Startern, die für erschwerte Anläufe geeignet sind (Zentrifugalventilatoren, Mühlen, Brecher), das heißt mit Anlaufzeit von mehr als 12s, für weitere Informationen wenden Sie sich bitte an: siehe erste Seite im Katalog

Bestellbezeichnung	Steuerung Drehstrommotoren	St. pro Pack.	Gew.
	Max. Betriebsstrom (≤440V)		
	[A]	St.	[kg]

Stern-Dreieck-Starter im Gehäuse mit Anlaufzeiten bis 12 Sekunden und maximal 30 Schaltungen/h  
Mit Start- und Stopp-/Reset-Taste

M3P00970	16	1	3,540
M3P01270	22	1	3,540
M3P01870	28	1	3,540
M3P02570	35	1	3,650
M3P02670	43	1	3,650
M3P03270	50	1	3,800
M3P03870	60	1	3,800

Mit Trennschalter, Drehgriff mit Türverriegelung GAX61 und Start- und Stopp-/Reset-Taste

M3P00973	16	1	3,700
M3P01273	22	1	3,700
M3P01873	28	1	3,700
M3P02573	35	1	3,800
M3P02673	43	1	3,800
M3P03273	50	1	4,300
M3P03873	60	1	4,300

Gehäuse für Stern-Dreieck-Starter, komplett mit Start- und Stopp-/Reset-Taste, Metallplatte und DIN-Schiene 35mm (IEC/EN/BS 60715)

M3PA70	—	1	2,240
--------	---	---	-------

### Betriebsbedingungen

Genormte Leistungen der Motoren

230V	400V	440V	500V
[kW]	[kW]	[kW]	[kW]

4	7,5	7,5	7,5
5,5	11	11	11
7,5	15	11	11
11	18,5	18,5	22
11	22	22	25
15	25	25	25
15	30	30	30

- Gehäuse aus ABS
- Kabeleintritt: glatte Wände, der Kunde hat für Öffnungen zu sorgen
- Umgebungsbedingungen:
  - Betriebstemperatur: -25...+60°C
  - Lagertemperatur: -40...+70°C
- Schutzart: IEC IP65 für M3P...; gemäß UL Type 4/4X für Typen M3...UL

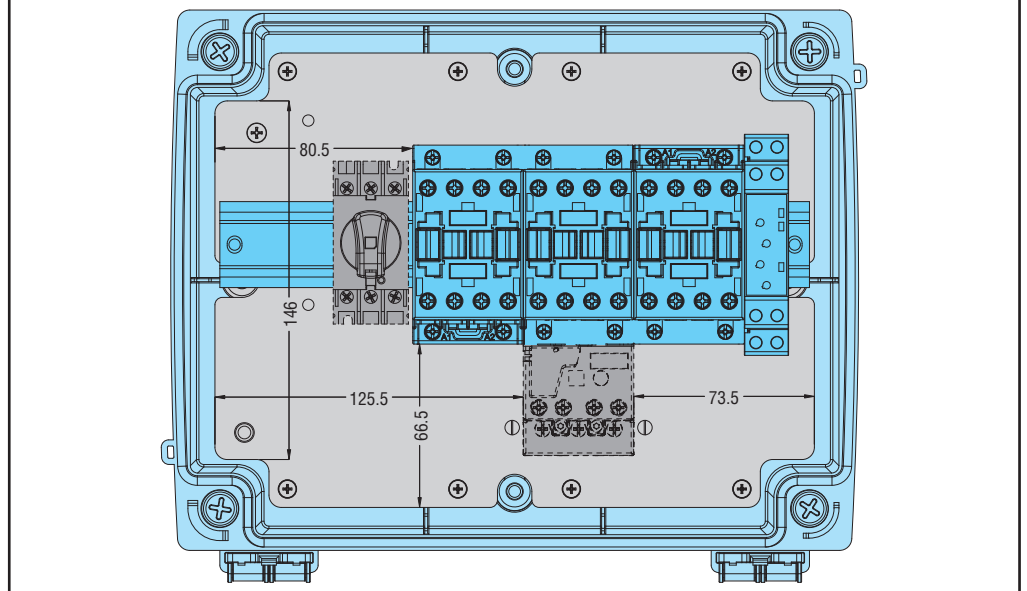
### Sonderausführung M3...

Zusätzlich zu den angegebenen Standardausführungen sind Versionen mit cULus-Zulassung bis 52A erhältlich.  
Am Ende der Bestellbezeichnung **UL** ergänzen.  
Beispiel: M3PA70UL

### Zulassungen und Konformität

Erreichte Zulassungen: UL Listed für die USA und Kanada (File E93602) als "Magnetic Motor Controllers - Enclosed Starters" und "Enclosures" für die Typen M3...PUL.  
Übereinstimmung mit den Normen: IEC/EN/BS 60947-1, IEC/EN/BS 60947-4-1, UL 60947-1, UL 60947-4-1, CSA C22.2 n° 60947-1, CSA C22.2 n° 60947-4-1

Maximal verfügbarer Platz bei Stern-Dreieck-Starter BFA...70 im Isoliergehäuse MBP...70/73



### Komponenten

Starter	Gehäuse	Schütze			Überstromrelais❷	Zeitrelais	Hilfskontaktblöcke für Schütz von:			Anschlüsse	Trennschalter❸	Griff❹	Stab❹
		Netz	Dreieck	Stern			Dreieck	Stern					
M3P00970/73	M3PA70	BF0910A	BF0901A	BF0910A	RF38	TMST❶	BFX1020	—	BFX1011	BFX3131	GA016A	GAX61	GAX7150
M3P01270/73	M3PA70	BF1210A	BF1201A	BF0910A	RF38	TMST❶	BFX1020	—	BFX1011	BFX3131	GA025A	GAX61	GAX7150
M3P01870/73	M3PA70	BF1810A	BF1801A	BF1210A	RF38	TMST❶	BFX1020	—	BFX1011	BFX3131	GA032A	GAX61	GAX7150
M3P02570/73	M3PA70	BF2510A	BF2501A	BF1810A	RF38	TMST❶	BFX1020	—	BFX1011	BFX3131	GA040A	GAX61	GAX7150
M3P02670/73	M3PA70	BF2600A	BF2600A	BF1810A	RF38	TMST❶	BFX1020	BFX1011	BFX1011	BFX3232	GA063SA	GAX61	GAX7150
M3P03270/73	M3PA70	BF3200A	BF3200A	BF2510A	RF38	TMST❶	BFX1020	BFX1011	BFX1011	BFX3232	GA063SA	GAX61	GAX7150
M3P03870/73	M3PA70	BF3800A	BF3800A	BF2510A	RF38	TMST❶	BFX1020	BFX1011	BFX1011	BFX3232	GA063SA	GAX61	GAX7150

❸ Für die Typen M3P...73...



# 4 Elektromechanische Motorstarter und Gehäuse

Leere Isoliergehäuse  
Zubehör und Ersatzteile

INDEX

## Gehäuse



M...PA



M...RA



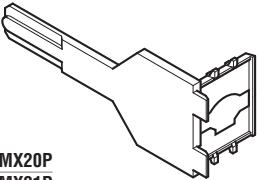
M...N



M2P00911

**new**

## Zubehör und Ersatzteile



MX20P  
MX21P

- ① Separat zu bestellen. Hinsichtlich der Wahl des Schützes siehe Seite 2-6
- ② Separat zu bestellen  
Hinsichtlich der Wahl des Überstromrelais siehe Seite 3-2 bis 3-9  
Bei Verwendung des Überstromrelais im Typ M24N wFür weitere Informationen wenden Sie sich bitte an: siehe erste Seite im Katalog
- ③ Komplett mit Metallplatte MX31
- ④ Komplett mit Metallplatte MX30
- ⑤ Bei der Installation von Tastern, Wahlschaltern und/oder anderem Zubehör die Serie **PL** an verwenden und die Kontakte mit der Befestigungs-basis LPXAUI20 direkt auf der Abdeckung montieren. Siehe Kapitel 7
- ⑥ Der Motorschutzschalter SM1R bietet die folgenden Funktionen: Überlastschutz, Kurzschlusschutz und Abschaltung

Bestell-bezeichn.	Schütz <sup>①</sup>	Über-strom-relais <sup>②</sup>	Schutz-art	St. pro Pck.	Gew.
				St.	[kg]

Gehäuse mit Start- und Stopp-/Reset-Taste					
<b>M0PA</b>	BG06, BG09, BG12	RF9	IP65	1	0,490
<b>M1PA</b>	BF09A, BF12A, BF18A	RF38	IP65	1	0,545
<b>M2PA</b>	BF09A, BF12A, BF18A, BF25A, BF26A, BF32A	RF38	IP65	1	0,715
<b>M25PA</b> ⓐ	BF26A, BF32A, BF38A	RF38	IP65	1	0,990
<b>M3PA</b> ⓐ	BF40A, BF50A, BF65A, BF80A, BF94A	RF82	IP65	1	1,900

Gehäuse mit Reset-Taste					
<b>M0RA</b>	BG06, BG09, BG12	RF9	IP65	1	0,445
<b>M1RA</b>	BF09A, BF12A, BF18A	RF38	IP65	1	0,500
<b>M2RA</b>	BF09A, BF12A, BF18A, BF25A, BF26A, BF32A	RF38	IP65	1	0,670
<b>M25RA</b> ⓐ	BF26A, BF32A, BF38A	RF38	IP65	1	0,970
<b>M3RA</b> ⓐ	BF40A, BF50A, BF65A, BF80A, BF94A	RF82	IP65	1	1,850

Gehäuse ohne externe Tasten					
<b>M0N</b>	BG06, BG09, BG12	RFA9	IP65	1	0,405
<b>M1N</b>	BF09A, BF12A, BF18A	RF38	IP65	1	0,460
<b>M2N</b>	BF09A, BF12A, BF18A, BF25A, BF26A, BF32A	RF38	IP65	1	0,640
<b>M24N</b> ⓐⓑ	BG06...BG12, BF09A...BF25A	ⓐ	IP65	1	0,625
<b>M25N</b> ⓐ	BF09A, BF12A, BF18A, BF26A, BF32A, BF38A	RF38	IP65	1	0,940
<b>M3N</b>	BF40A, BF50A, BF65A, BF80A, BF94A	RF82	IP65	1	1,800

Gehäuse mit Start-, Stopp- und Not-Aus-Tastern inkl. Kontakten und einem Griff zum Bedienen des Motorschutzschalters

<b>M2P00911</b>	BG06, BG09, BG12	SM1R ⓐ	IP65	1	0,950
-----------------	------------------	-----------	------	---	-------

Bestell-bezeichn.	Beschreibung	St. pro Pck.	Gew.
		St.	[kg]
<b>LPXA130</b>	Gewindestöpsel für nicht verwendete Löcher, Farbe Grau RAL7035	10	0,007
<b>MX10P</b>	Verlängerung Stopp-/Reset-Taste für Gehäuse M0	5	0,010
<b>MX11P</b>	Verlängerung Stopp-/Reset-Taste für Gehäuse M1	5	0,010
<b>MX12P</b>	Verlängerung Stopp-/Reset-Taste für Gehäuse M2, M25...	5	0,010
<b>MX20P</b>	Träger für Kontakte LPXC... für Gehäuse M0	5	0,010
<b>MX21P</b>	Träger für Kontakte LPXC... für Gehäuse M1, M2, M25...	5	0,010
<b>MX30</b>	Metallgrundplatte für M3N	1	0,500
<b>MX31</b>	Metallgrundplatte für M24N und M25...	1	0,400

### Allgemeine Eigenschaften

Gehäuse M0..., M1..., M2..., M25... und M3...UL aus UV-beständigem Polycarbonat.  
Gehäuse M3 aus ABS

### Betriebsbedingungen

Gehäusertyp Max. Betriebsstrom (≤440V)

Gehäusertyp	Max. Betriebsstrom [A]
M0...	12
M1...	18
M2...	32
M2P00911	13
M24N	38
M25...	38
M3...	80

### Allgemeine Eigenschaften

Die Gehäuse werden mit folgendem Zubehör geliefert:

Beschreibung	Typ	Zubehör							
		M0PA	M1PA	M2PA	M25PA	M3RA	M1RA	M2RA	M25RA
Kontakt-träger	MX20P MX21P	1							
Tasten: - Stopp-/Reset - Start	LPCB1176 LPCB2104 LPCB1113	1	1	1	1	1	1	1	1
Kontakt für Start-Taste	LPXC10	1	1	1	1				
Verlängerung für Stopp-/Reset-Taste	MX10P MX11P MX12P	1				1		1	
Verschluss für nicht verw. Löcher	LPXA130					1	1	1	1

- M2P00911 - Gehäuse: mit Start-, Stopp- und Not-Aus-Tastern inkl. Kontakten und einem Griff zum Bedienen des Motorschutzschalters
- Gehäuse M3PA: St. 2 Start- und Stopp-/Reset-Tasten und St. 1 Grundplatte
- Gehäuse M3RA: St. 1 Reset-Taste und St. 1 Grundplatte
- Gehäuse M3N: Leer ohne Grundplatte **MX30** (separat zu bestellen) und Zubehör

Die Gehäuse können folgende Elemente aufnehmen:

- M0 = BG... mit/ohne RF9
- M1 = BF09A-BF12A-BF18A mit/ohne RF38
- M2 = BF25A-BF26A-BF32A und Wendeschütze BFA...42 mit/ohne RF38
- M2P00911 = SM1R... mit BG...
- M24N = BG..., BF09A...BF25A, Wendeschütze BFA...42, BGR..., BGT..., Umschalterschütze BGC... - alle ohne Relais
- M25 = BF26...BF38, Wendeschütze BFA...42, BGR..., BGT..., Umschalterschütze BGC... - alle mit/ohne Relais
- M3 = BF40...BF94 - Wendeschütze - Umschalterschütze

### Betriebsbedingungen

- Kabeleintritt:
  - M0/M1/M2... - 2 durchstoßbare Öffnungen für PG13,5/M20, oben und unten
  - M24N/M25... - 2 durchstoßbare Öffnungen für PG16/M25-PG29/M32, oben und unten
  - M3... - glatte Wände, der Kunde hat für Öffnungen zu sorgen
- Umgebungsbedingungen:
  - Betriebstemperatur: -25...+60°C
  - Lagertemperatur: -40...+70°C
- Schutzart: IEC IP65 für alle; gemäß UL Type 4/4X für die Typen M0/M1/M2/M24N/M25... und M3...UL

### Sonderausführung M3...

Zusätzlich zu den Standardausführungen sind Gehäuse mit cULus-Zulassung erhältlich, die für die Steuerung von Motoren bis 52A geeignet sind. Diese Typen umfassen immer die Platte **MX30** und die Erd- und Nullleiteranschlüsse. Dazu am Ende der Bestellbezeichnung **UL** ergänzen. Beispiel: **M3NUL**

### Zulassungen und Konformität

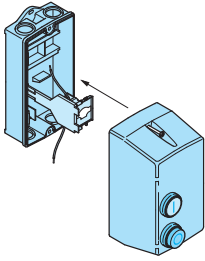
Erreichte Zulassungen: Für alle Typen EAC; für M3NUL UL Listed für die USA und Kanada (cULus - File E300050) als "Industrial Control Panels"; für M0/M1/M2PA/RA/N und die anderen Typen von M3...UL, UL Listed für die USA und Kanada (cULus - File E93602) als "Magnetic Motor Controllers as Polymeric Enclosures" - und CSA-zertifiziert für Kanada und die USA (cCSAus - File 94157) als "Non-metallic Enclosures". Übereinstimmung mit den Normen: IEC/EN/BS 60947-1, IEC/EN/BS 60947-4-1, UL 60947-1, UL 60947-4-1, CSA C22.2 n° 60947-1, CSA C22.2 n° 60947-4-1.

# 4 Elektromechanische Motorstarter und Gehäuse

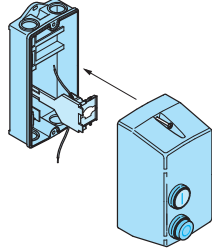
Leere Isoliergehäuse

## GEHÄUSE M...PA

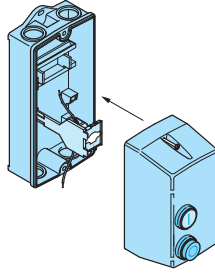
MOPA



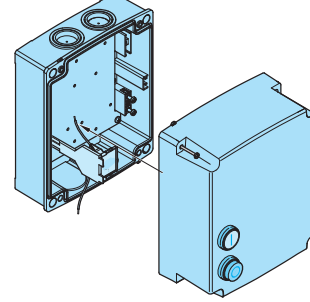
M1PA



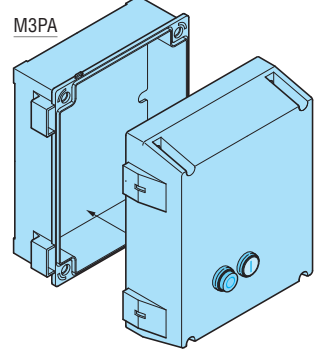
M2PA



M25PA

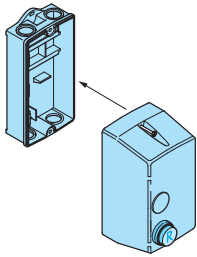


M3PA

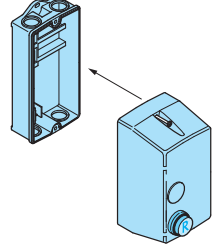


## GEHÄUSE M...RA

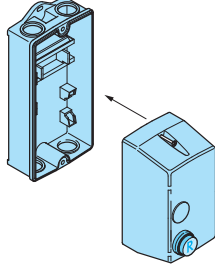
MORA



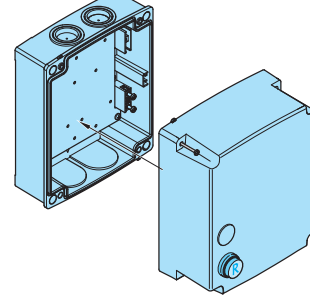
M1RA



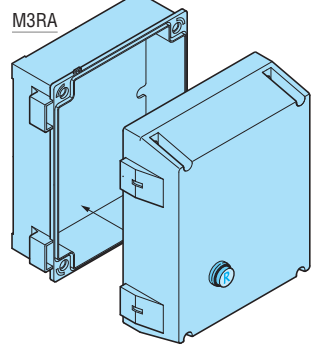
M2RA



M25RA

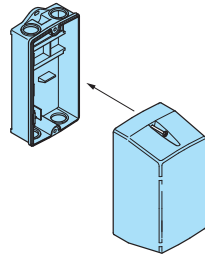


M3RA

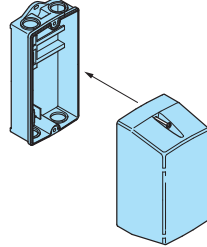


## GEHÄUSE M...N

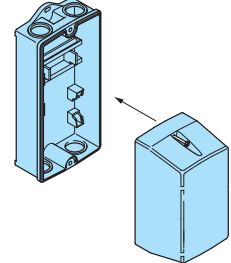
MON



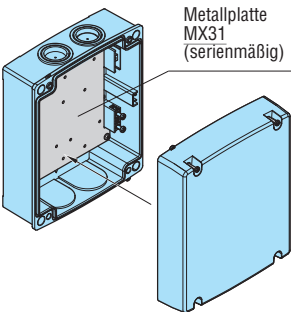
M1N



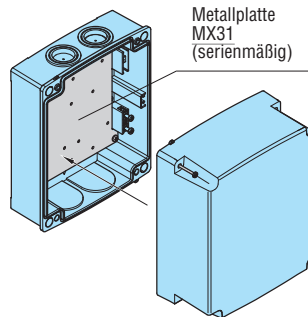
M2N



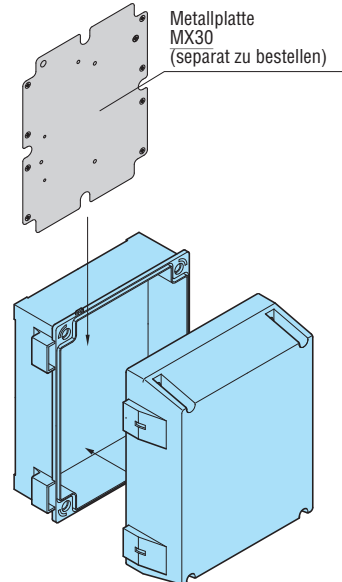
M24N

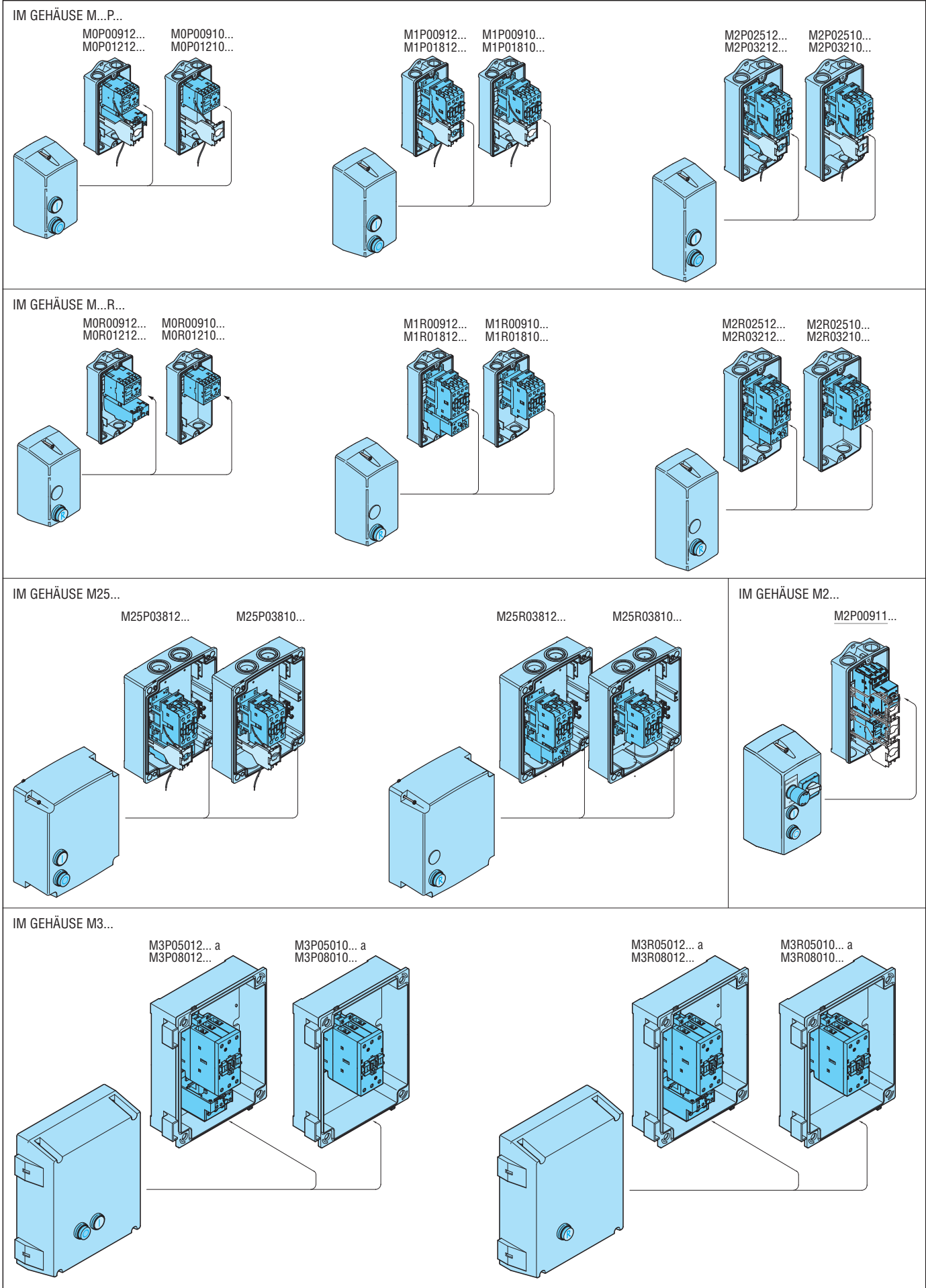


M25N



M3N





### Zusammenstellungsmöglichkeiten für Starter im Gehäuse M0... und M1...

Hinsichtlich der Zusammenstellungsmöglichkeiten der elektromechanischen Motorstarter mit Anbaublöcken wenden Sie sich bitte an unseren.

Die Gehäuseabdeckung kann mit verschiedenen Bedien-elementen und Leuchtanzeigen ausgestattet werden.

#### 1) Obere Position 1

In dieser Position muss die Abdeckung vom Benutzer durchbohrt werden (Durchmesser 22,5 mm) und es können die Leuchtanzeigen LPL... oder LPM... montiert werden. Es können auch die Summer LPCZS... montiert werden.

Für die Montage der Leuchtanzeigen LPL... muss auch der Träger MX20P (für M0) bzw. MX21P (für M1) erworben werden, auf dem die LED-Elemente befestigt werden. Für die Typen LPL..., LPM und LPCZS... ist kein Zubehör nötig.

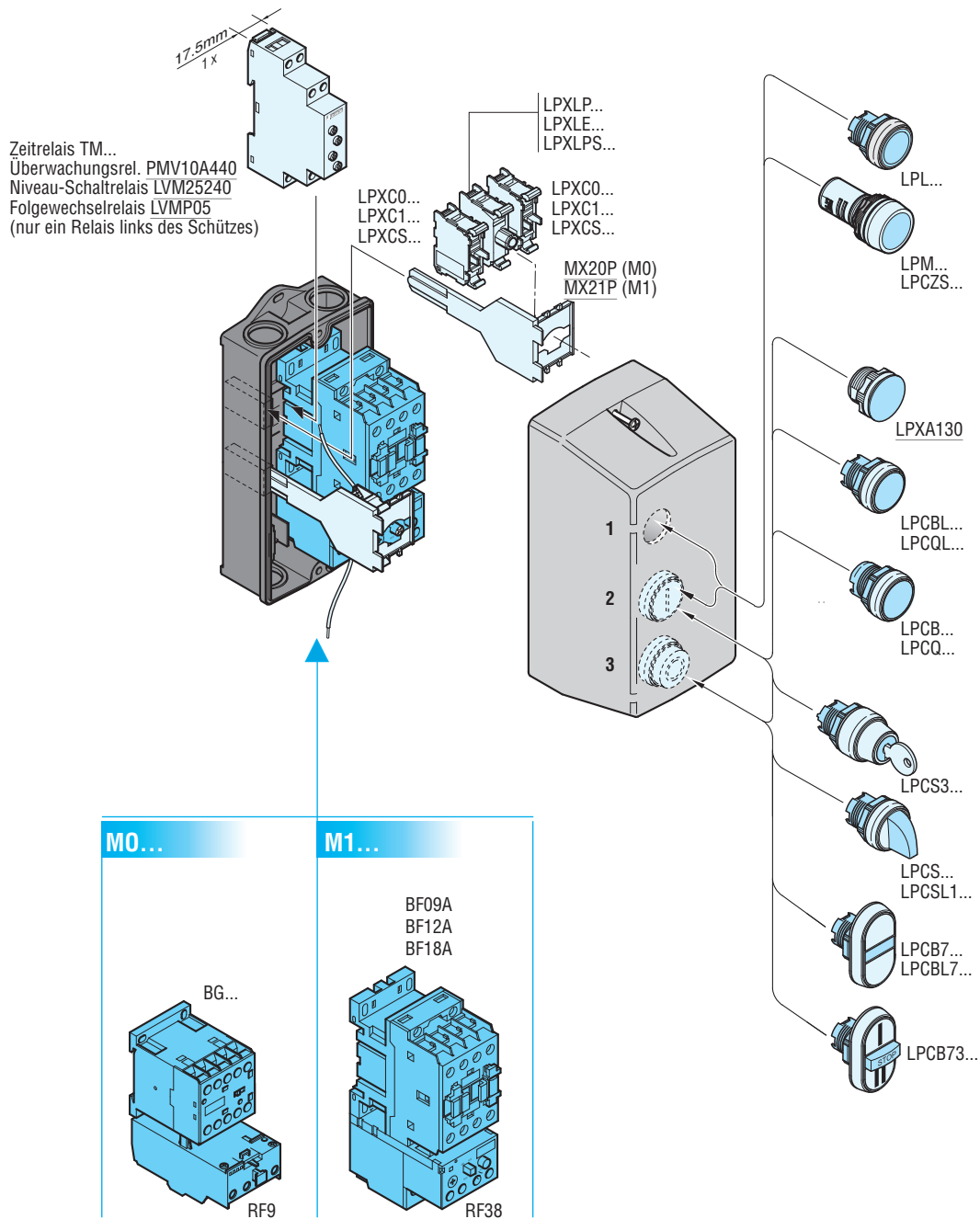
#### 2) Mittlere Position 2

Hier befindet sich je nach Gehäuseversion entweder eine Start-Taste oder ein Verschluss des Lochs 22,5 mm. Es können Bedienelemente der Serie **PLatinum** (aus Kunststoff) verschiedener Art montiert werden (bündige oder vorstehende Taster, Wahlschalter, Leuchtanzeigen, etc.), wie in der Darstellung gezeigt ist. Für die Montage der Bedienelemente muss der Träger MX20P (für M0)

bzw. MX21P (für M1) erworben werden, auf dem die Kontakt- und LED-Elemente befestigt werden. Für die Typen LPL..., LPM und LPCZS... ist kein Zubehör nötig.

#### 3) Untere Position 3

In dieser Position befindet sich die STOPP-/RESET-Taste, außer im Falle von Gehäusen ohne Tasten. Diese Taste betätigt das Überstromrelais über einen mechanischen Aktuator. Bei eventuellen Anwendungen ohne Überstromrelais kann diese Taste entfernt und das Loch mit dem Verschluss LPXA130 geschlossen werden.





# 4 Elektromechanische Motorstarter und Gehäuse

Starter  
Zubehör und Ersatzteile

INDEX

## Zusammenstellungsmöglichkeiten für Starter im Gehäuse M2...

Hinsichtlich der Zusammenstellungsmöglichkeiten der elektromechanischen Motorstarter mit Anbaublöcken wenden Sie sich bitte an unseren.

Die Gehäuseabdeckung kann mit verschiedenen Bedien-elementen und Leuchtanzeigen ausgestattet werden.

### 1) Obere Position 1

In dieser Position muss die Abdeckung vom Benutzer durchbohrt werden (Durchmesser 22,5mm) und es können die Leuchtanzeigen LPL... oder LPM... montiert werden. Es können auch die Summer PLCZS... montiert werden.

Für die Montage der Leuchtanzeigen LPL... muss auch der Träger MX21P erworben werden, auf dem die LED-Elemente befestigt werden. Für die Typen LPL..., LPM... und LPCZS... ist kein Zubehör nötig.

### 2) Mittlere Position 2

Hier befindet sich je nach Gehäuseversion entweder eine Start-Taste oder ein Verschluss des Lochs 22,5 mm. Es können Bedienelemente der Serie **PLatinum** (aus Kunststoff) verschiedener Art montiert werden (bündige oder vorstehende Taster, Wahlschalter, Leuchtanzeigen, etc.), wie in der Darstellung gezeigt ist. Für die Montage der Bedienelemente muss auch der Träger MX21P erworben werden, auf dem die Kontakt- und LED-Elemente befestigt werden. Für die Typen LPL..., LPM und LPCZS... ist kein Zubehör nötig.

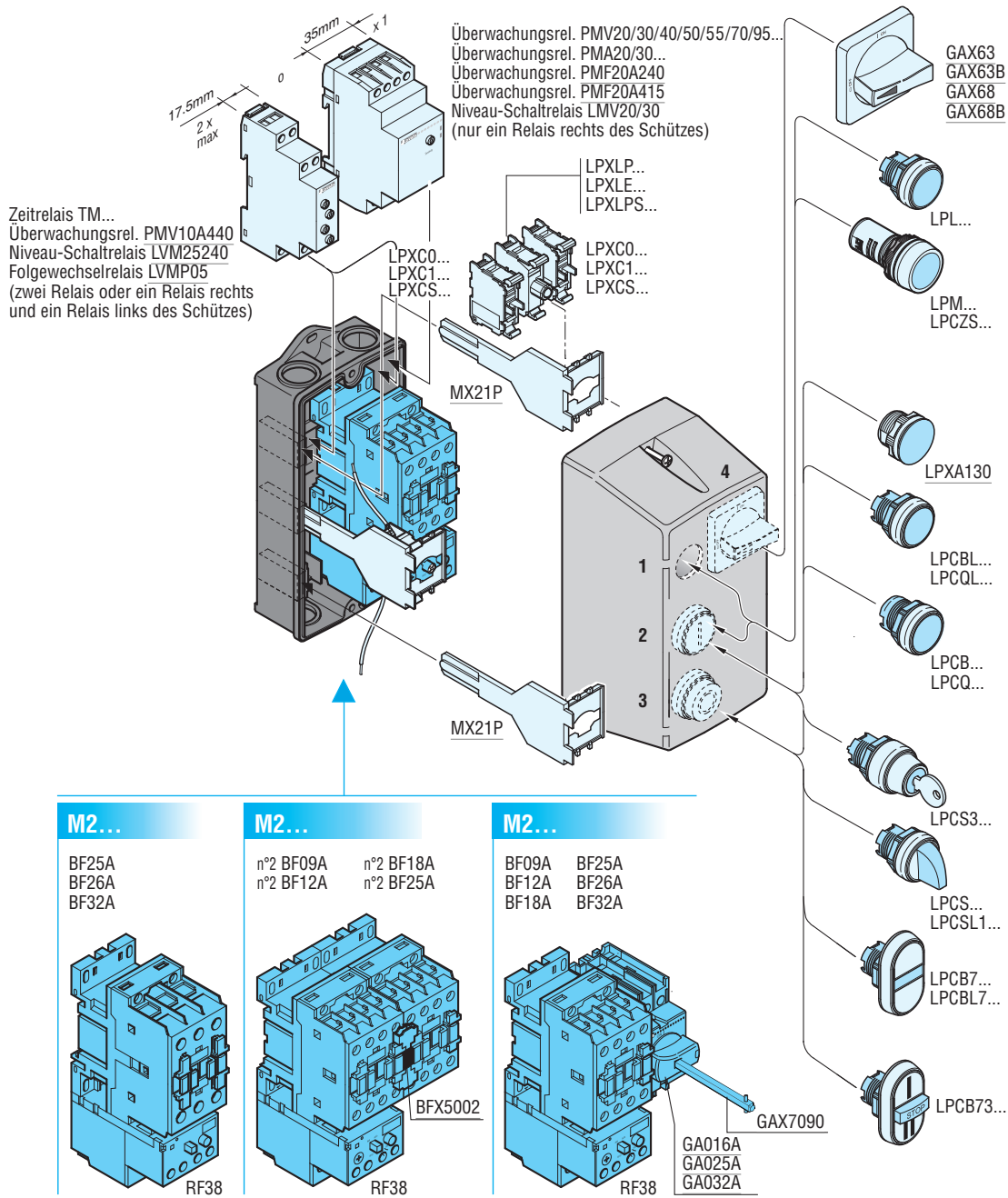
### 3) Untere Position 3

Hier befindet sich die STOPP-/RESET-Taste, die über einen mechanischen Aktuator das Überstromrelais betätigt. Bei eventuellen Anwendungen ohne Überstromrelais kann diese Taste entfernt und

das Loch mit dem Verschluss LPXA130 geschlossen werden. In dieser Position können Bedienelemente der Serie **PLatinum** (aus Kunststoff) verschiedener Art montiert werden (bündige oder vorstehende Taster, Wahlschalter, Leuchtanzeigen, etc.), wie in der Darstellung gezeigt ist. Für die Montage der Bedienelemente muss auch der Träger MX21P erworben werden, auf dem die Kontakt- und LED-Elemente befestigt werden. Für die Typen LPL..., LPM und LPCZS... ist kein Zubehör nötig.

### 4) Obere Position 4

In dieser Position muss die Abdeckung vom Benutzer durchbohrt werden (Durchmesser 22,5mm), damit der Trennschalter montiert werden kann.



### Zusammenstellungsmöglichkeiten für Starter im Gehäuse M24N

Neben dem Direktstarter oder Wendeschütz ist auch die Kombination mit verschiedenen elektromechanischen Komponenten möglich. Die Abdeckung des Gehäuses M24N kann im gesamten Bereich für die Montage von Tastern, Messgeräten und Trennschaltern des Typs GA016A...GA040A und GA063SA verwendet werden. Es ist nicht möglich, eventuelle Hilfskontakte oder anderes Zubehör auf der Vorderseite des Schützes der Serie BF (in AC) zu montieren. Die Montage ist nur in unterer seitlicher Position möglich.

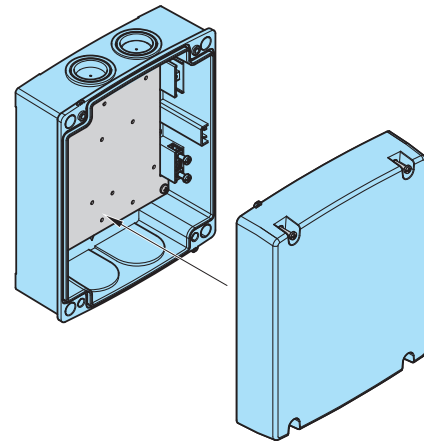
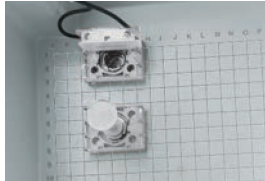
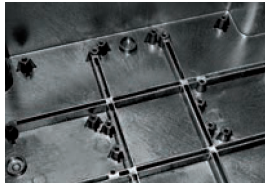
Es können Taster, Wahlschalter und/oder andere Bedienelemente der Serie **PLatinum** (aus Kunststoff) verwendet werden. Die entsprechenden Kontakte mit Hilfe der Befestigungsbasis LPXAU120 direkt auf der Abdeckung montieren; siehe Kapitel 7  
**Serienmäßig gelieferte, innere Metallplatte (MX 31)**

Die Bohrungen für die Befestigung an der Wand und die (unverlierbaren) **Schrauben** zur Befestigung der Abdeckung befinden sich **außerhalb** der Dichtungen. Dies garantiert den Schutz des Gehäuses vor dem Eindringen von Flüssigkeit (IPX5 IEC und Type 4X UL).

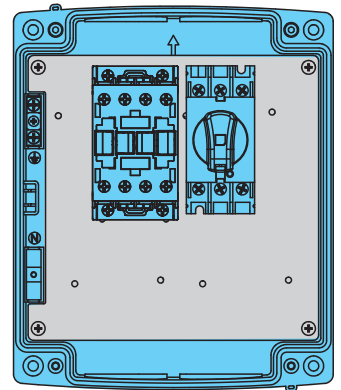
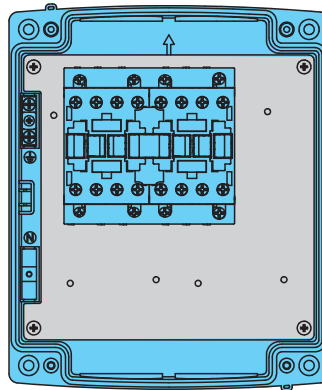
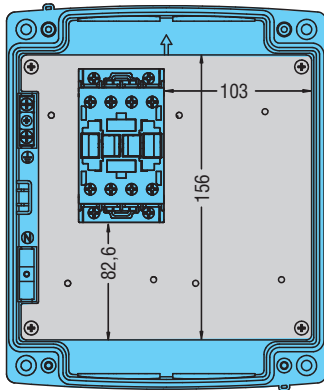
An der Innenseite der Abdeckung sind durch Buchstaben und Zahlen gekennzeichnete Koordinaten eingeprägt. Dank dieses **Rasters** können die genauen Punkte für die Bohrungen zum Einsetzen von Tastern, Drehknöpfen oder Leuchtanzeigen schnell bestimmt werden.

Am Unterteil befinden sich **Rippen**, die die Befestigung von DIN-Schienen, Metallplatten und elektronischen Platinen erleichtern.

Eine **Sicherheits-Plombier Vorrichtung** verbindet Abdeckung und Unterteil, um ein ungewolltes Öffnen und Manipulationen zu verhindern.

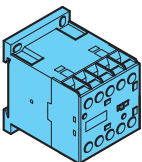


### Vorhandener Platz für den Einbau weiterer elektrischer Komponenten



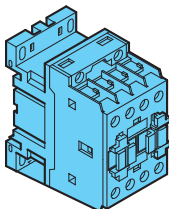
#### M24N

BG06  
BG09  
BG12  
ohne Relais



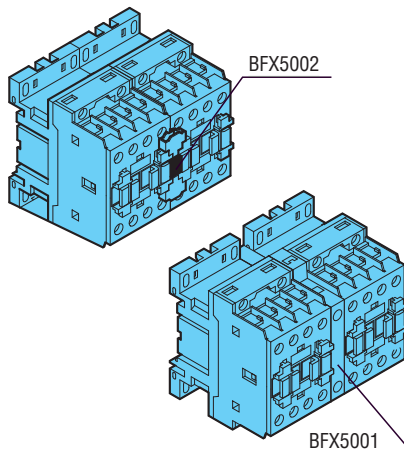
#### M24N

BF09A...BF25A  
ohne Relais



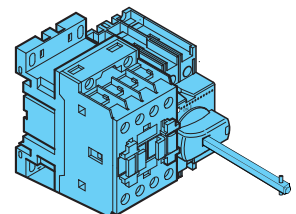
#### M24N

BGR... - BGT... - BGC... ohne Relais  
n° 2 BF09A n° 2 BF12A  
n° 2 BF18A n° 2 BF25A  
Alle ohne Relais  
BFA...42 ohne Relais



#### M24N

BF09A BF12A  
BF18A BF25A  
mit GA016A...GA040A und GA063SA



### Zusammenstellungsmöglichkeiten für Starter im Gehäuse M25...

Neben dem Direktstarter oder Wendeschütz ist auch die Kombination mit verschiedenen elektromechanischen Komponenten möglich. Die Abdeckung des Gehäuses M25... kann im gesamten Bereich für die Montage von Tastern, Wahlschaltern, Messgeräten und Trennschaltern des Typs GA016A...GA040A und GA063SA verwendet werden. Eventuelle Hilfskontakte oder anderes Zubehör können auf der Vorderseite des Schützes der Serie BF (in AC oder DC) oder in seitlicher Position unten montiert werden. Es können Taster, Wahlschalter und/oder andere Bedienelemente der Serie **PLatinum** (aus Kunststoff) verwendet werden. Die entsprechenden Kontakte mit Hilfe der Befestigungsbasis LPXAU120 direkt auf der Abdeckung montieren; siehe Kapitel 7

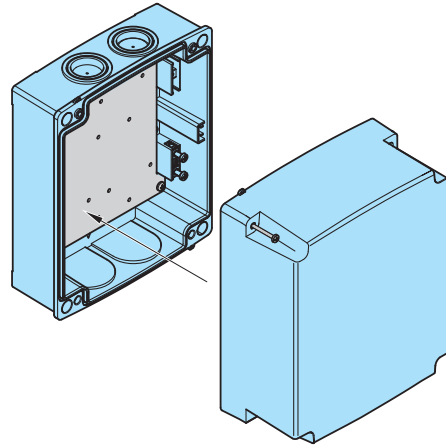
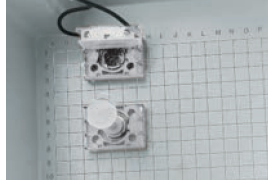
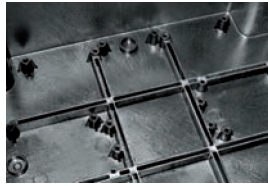
**Serienmäßig gelieferte, innere Metallplatte (MX 31)**

Die Bohrungen für die Befestigung an der Wand und die (unverlierbaren) **Schrauben** zur Befestigung der Abdeckung befinden sich **außerhalb** der Dichtungen. Dies garantiert den Schutz des Gehäuses vor dem Eindringen von Flüssigkeit (IPX5 IEC und Tpe 4X UL).

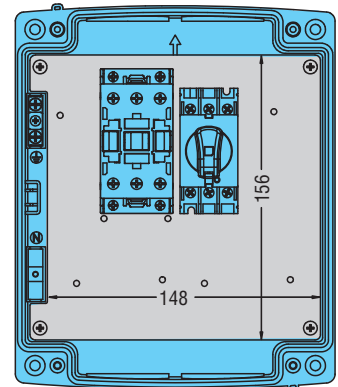
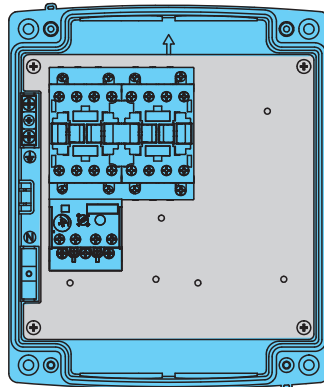
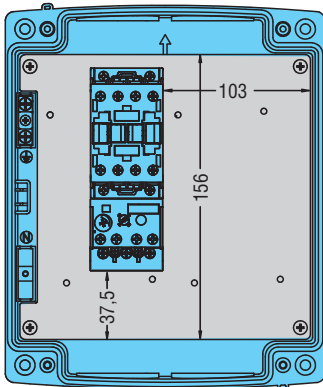
An der Innenseite der Abdeckung sind durch Buchstaben und Zahlen gekennzeichnete Koordinaten eingepreßt. Dank dieses **Rasters** können die genauen Punkte für die Bohrungen zum Einsetzen von Tastern, Drehknöpfen oder Leuchtanzeigen schnell bestimmt werden.

Am Unterteil befinden sich **Rippen**, die die Befestigung von DIN-Schienen, Metallplatten und elektronischen Platinen erleichtern.

Eine **Sicherheits-Plombier Vorrichtung** verbindet Abdeckung und Unterteil, um ein ungewolltes Öffnen und Manipulationen zu verhindern.

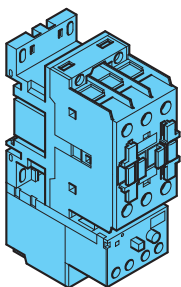


### Vorhandener Platz für den Einbau weiterer elektrischer Komponenten



#### M25...

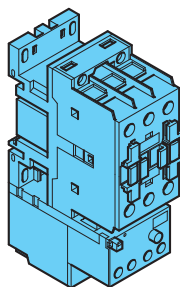
BF38



RF38...

#### M25...

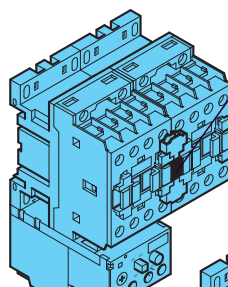
BF26 - BF32



RF38...

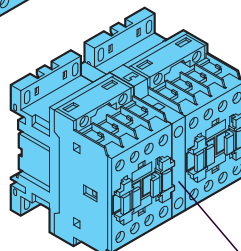
#### M25...

BGR... - BGT... - BGC mit/ohne RF9  
2 St. BF26 2 St. BF32  
2 St. BF38 mit/ohne RF38  
BFA...42 mit/ohne RF38



RF38...

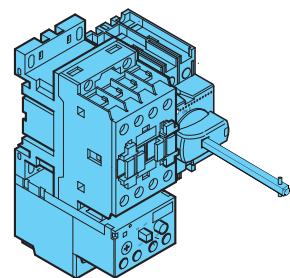
BFX5002



BF09A...BF38A mit BFX50 01

#### M25...

BF09 BF12 BF18  
BF26 BF32 BF38  
mit GA016A...GA040A und GA063SA

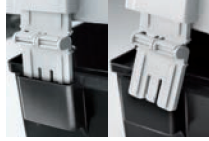


### Zusammenstellungsmöglichkeiten für Starter im Gehäuse M3...

Neben dem Direktstarter oder Wendeschütz ist die Realisierung eines Stern-Dreieck-Starters möglich, wie unten rechts dargestellt ist, sowie die Kombination mit verschiedenen elektromechanischen Komponenten. Die Abdeckung des Gehäuses M3 kann im gesamten Bereich für die Montage von Tastern, Messgeräten und Trennschaltern des Typs GA016...GA125 verwendet werden.

**Innere Metallplatte (MX30), für die Typen M3P... und M3R... serienmäßig geliefert; für den Typ M3N separat zu bestellen.**

Die vorhandenen **Scharniere** sorgen dafür, dass die Abdeckung am Unterteil befestigt bleibt, während die Verdrahtung ausgeführt wird. Wird gegen die **Scharniere** gedrückt, kann die Abdeckung vom Unterteil abgenommen werden.



Die (unverlierbaren) **Schrauben** zur Befestigung der Abdeckung und die Bohrungen für die Befestigung an der Wand befinden sich **außerhalb** der Dichtungen. Dies garantiert den Schutz des Gehäuses vor dem Eindringen von Flüssigkeit (IPX5 IEC und Type 4X UL).



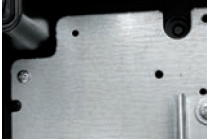
Eine **Sicherheits-Plombier Vorrichtung** verbindet Abdeckung und Unterteil, um ein ungewolltes Öffnen und Manipulationen zu verhindern.



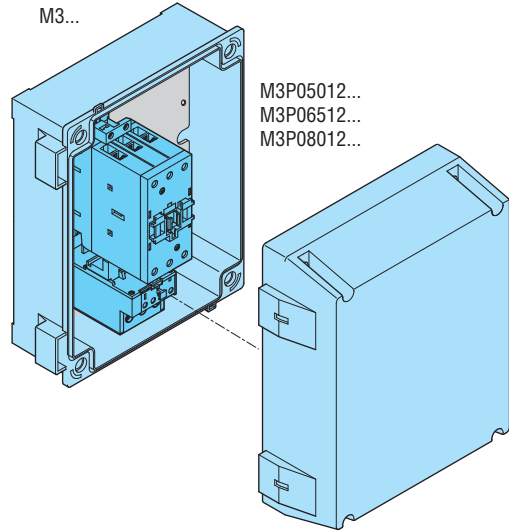
An der Innenseite der Abdeckung sind durch Buchstaben und Zahlen gekennzeichnete Koordinaten eingepreßt. Dank dieses **Rasters** können die genauen Punkte für die Bohrungen zum Einsetzen von Tastern, Drehknöpfen oder Leuchtanzeigen schnell bestimmt werden.



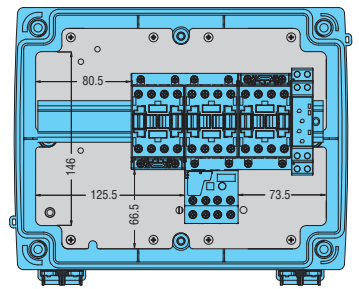
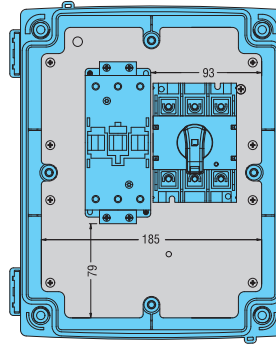
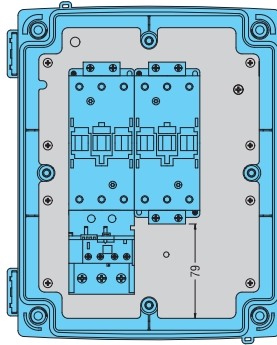
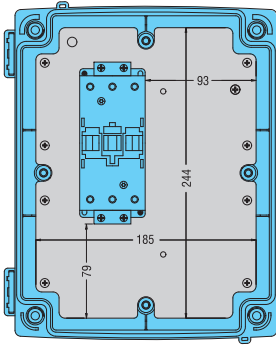
Eine entsprechende vorgebohrte **Metallplatte** (MX30 serienmäßig außer für M3N) gestattet die schnelle und präzise Montage der Komponenten.



Am Unterteil befinden sich **Rippen**, die die Befestigung von DIN-Schienen, Metallplatten und elektronischen Platinen erleichtern.

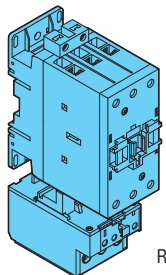


### Vorhandener Platz für den Einbau weiterer elektrischer Komponenten



#### M3...

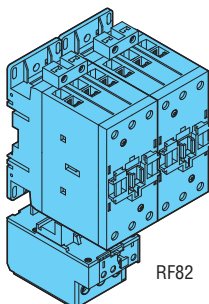
- 1 St. BF40 1 St. BF80
- 1 St. BF50 1 St. BF94
- 1 St. BF65



RF82

#### M3...

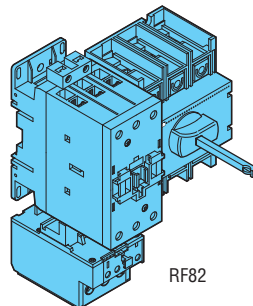
- 2 St. BF40 2 St. BF65 2 St. BF94
- 2 St. BF50 2 St. BF80



RF82

#### M3...

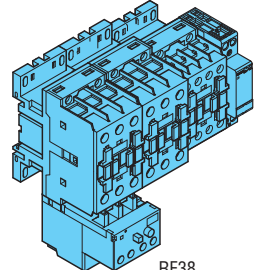
- 1 St. BF40 1 St. BF65 1 St. BF94 + 1 St. GA...
- 1 St. BF50 1 St. BF80



RF82

#### M3P..70

- Stern-Dreieck-Konfiguration mit Relais RF38, Zeitrelais TMST und mit Schützen: BF09A BF12A BF18A BF25A BF26A BF38A

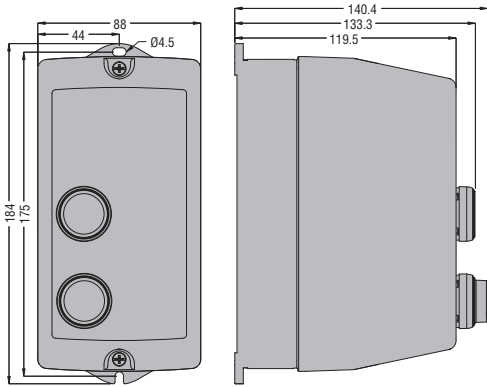


RF38

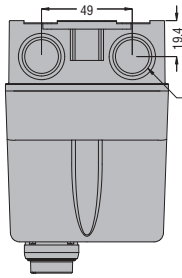
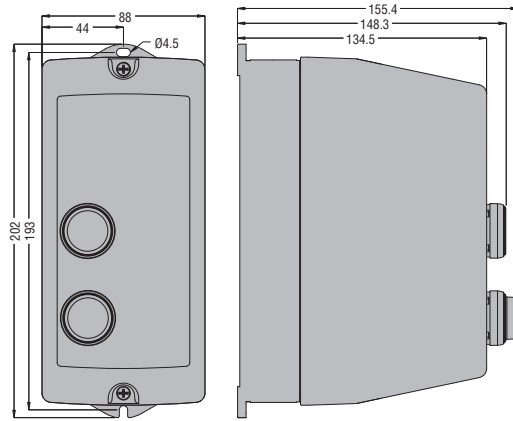


## DIREKTSTARTER UND GEHÄUSE

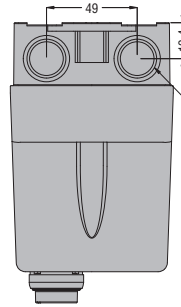
### M0



### M1

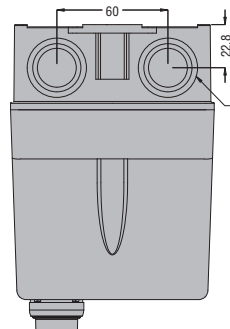
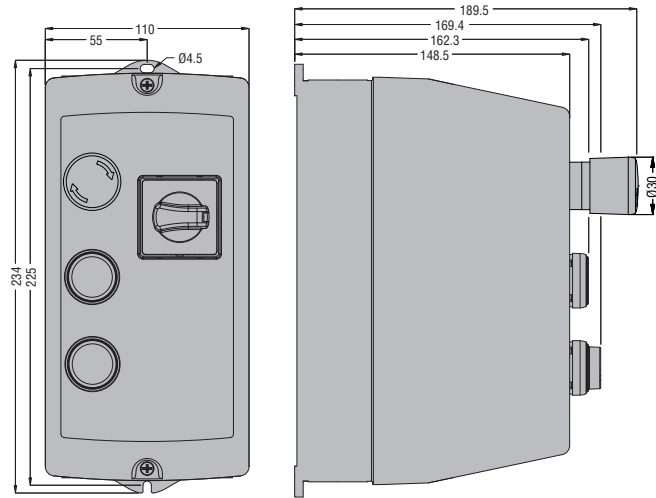
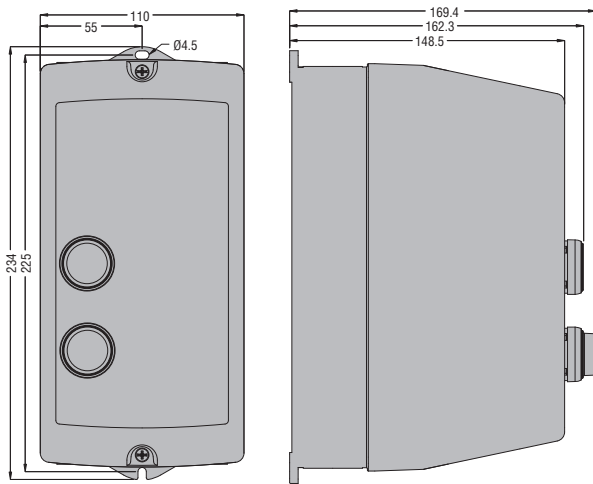


Durchstoßbare Öffnung für  
PG13.5 / M20  
oben und unten

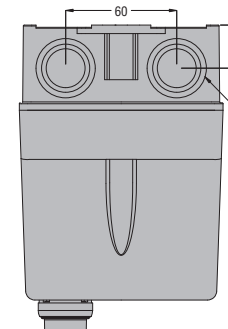


Durchstoßbare Öffnung für  
PG13.5 / M20  
oben und unten

### M2



Durchstoßbare Öffnung für  
PG16 / M25  
PG13.5 / M20  
oben und unten

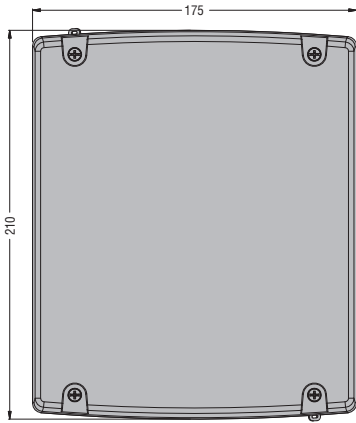


Durchstoßbare Öffnung für  
PG16 / M25  
PG13.5 / M20  
oben und unten

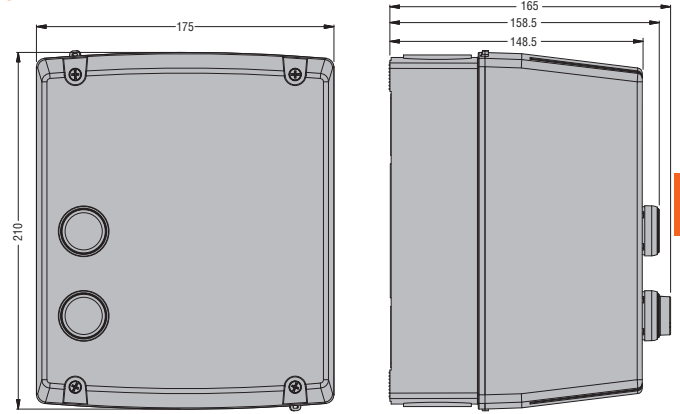
# 4 Elektromechanische Motorstarter und Gehäuse

Maße [mm]

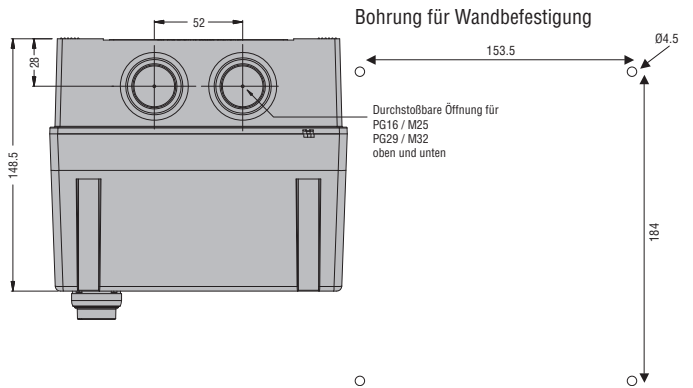
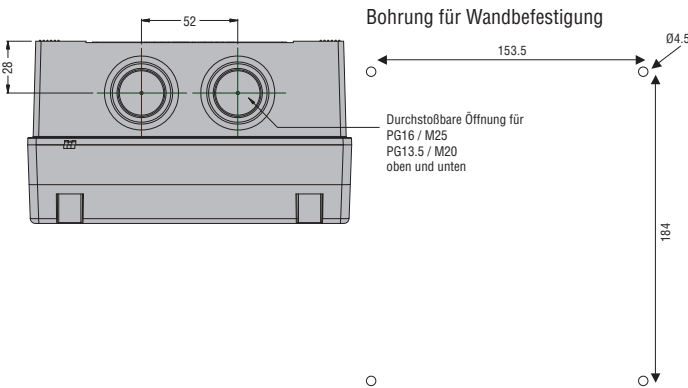
**M24N**



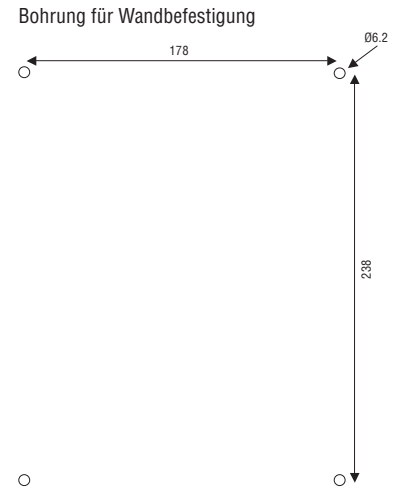
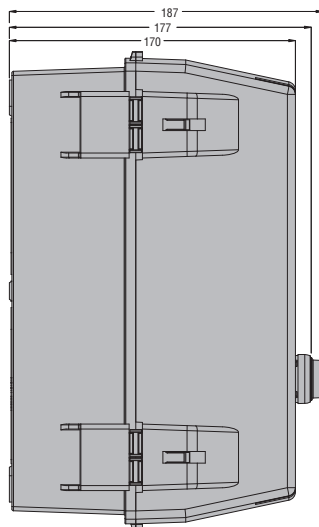
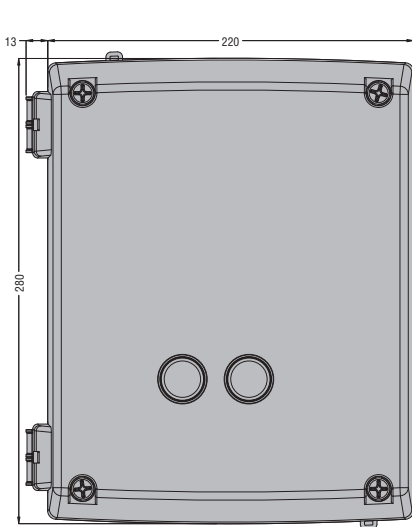
**M25**



4



**M3**

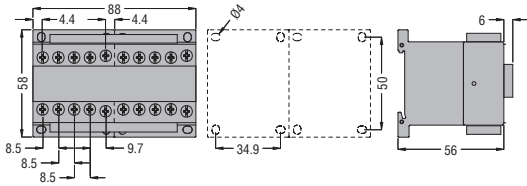


# 4 Elektromechanische Motorstarter und Gehäuse

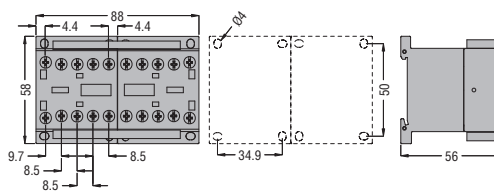
Maße [mm]

## ZUSAMMENGEBAUTE WENDESCHÜTZE

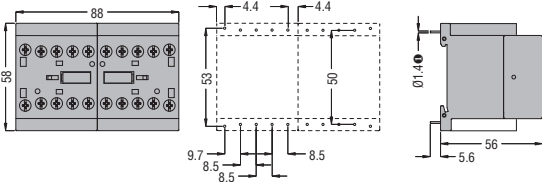
**BGR...**



**BGT...**

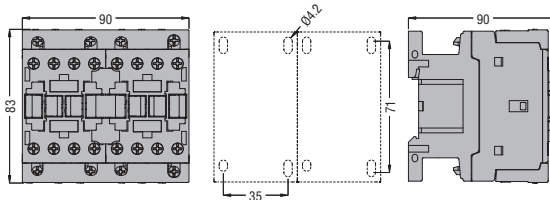


**BGTP...**



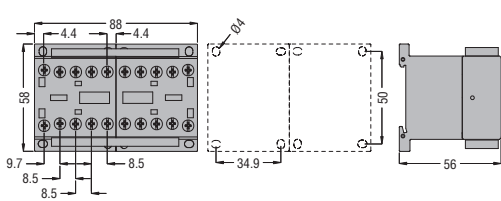
Empfohlene Bohrung 1,7...2mm

**BFA...42**

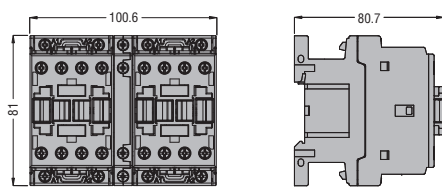


## ZUSAMMENGEBAUTE UMSCHALTSCHÜTZE 4-POLIG

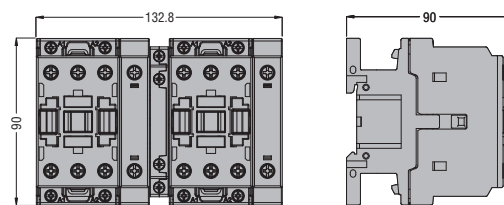
**BGC09T4...**



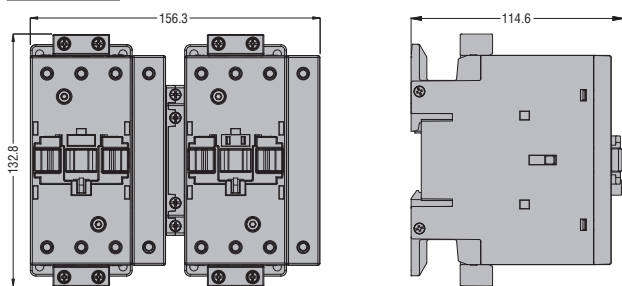
**BFC18T4A230**



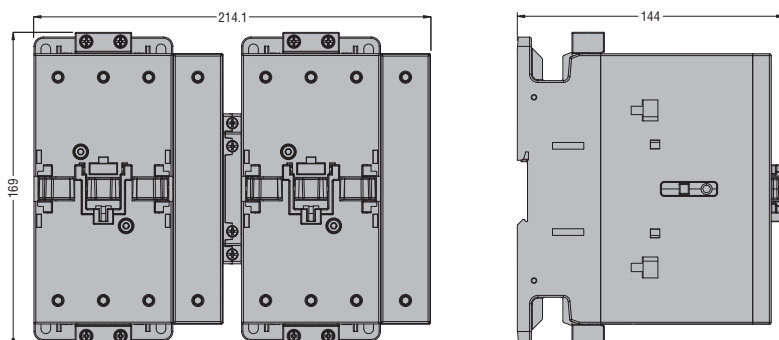
**BFC38T4A230**



**BFC80T4A230**



**BFC95T4A230 - BFC150T4A230**

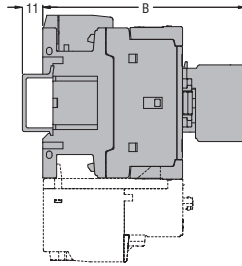
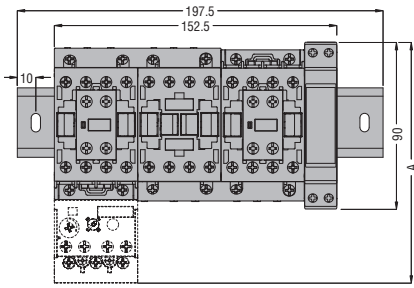


# 4 Elektromechanische Motorstarter und Gehäuse

Maße [mm]

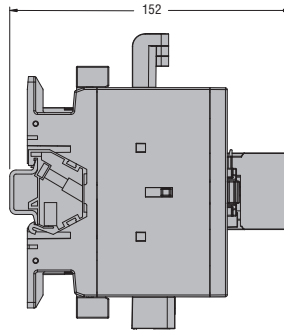
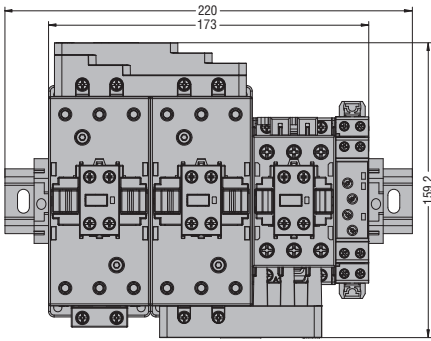
## STERN-DREIECK-STARTER IN FREILUFTAUSFÜHRUNG

### BFA00970...BFA03870

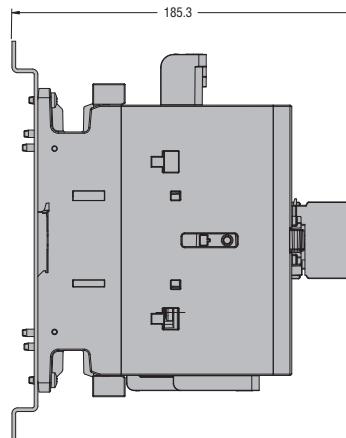
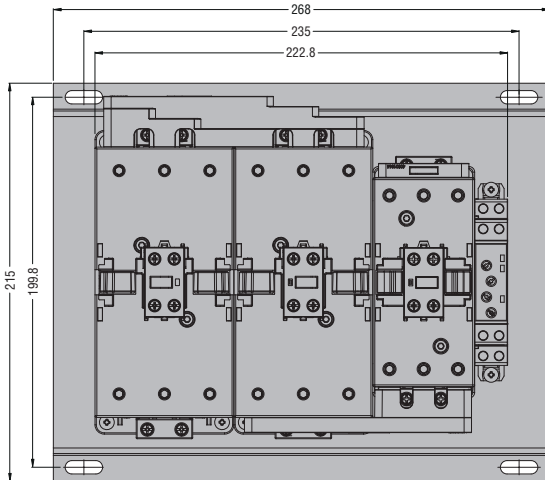


STARTER TYP	A	B
BFA00970	130,5	109,5
BFA01270	130,5	109,5
BFA01870	130,5	109,5
BFA02570	130,5	109,5
BFA02670	135	119
BFA03270	135	119
BFA03870	135	119

### BFA05070...BFA08070

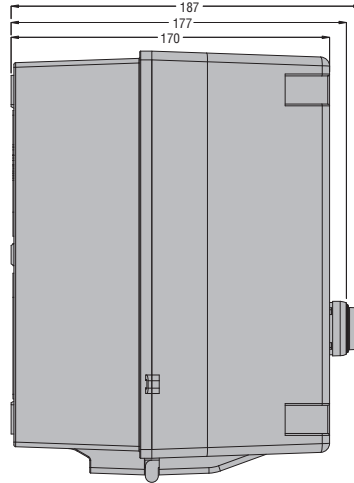
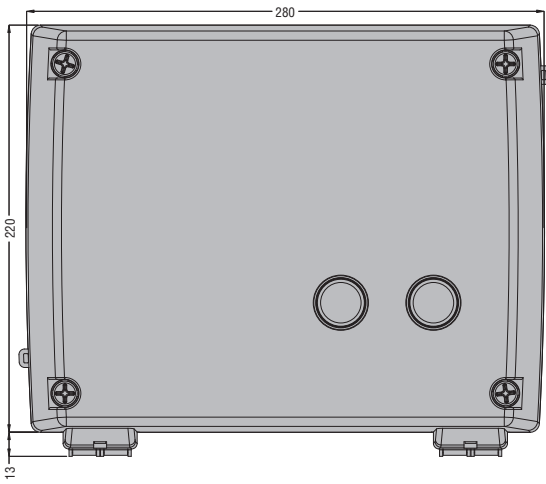


### BFA09570...BFA15070

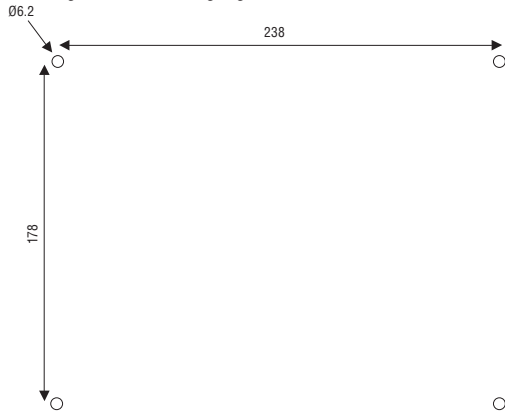




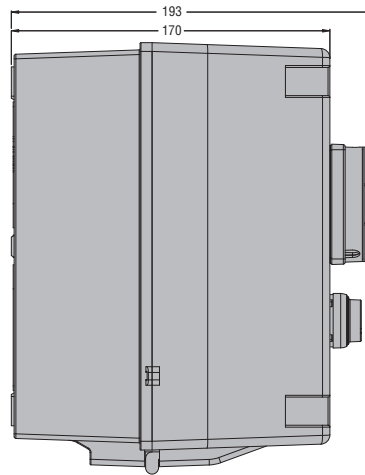
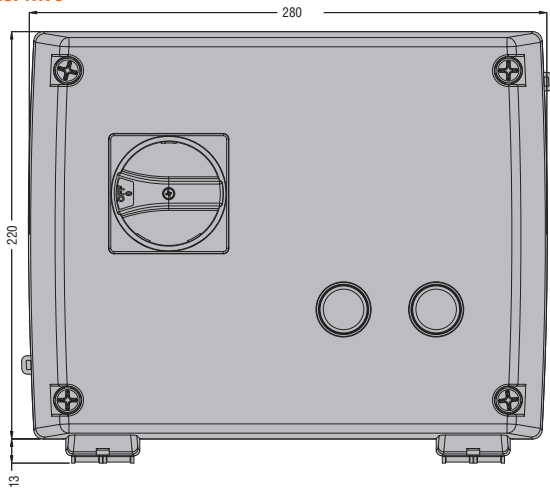
## STERN-DREIECK-STARTER IM ISOLIERGEHÄUSE UND GEHÄUSE M3P...70 - M3PA70



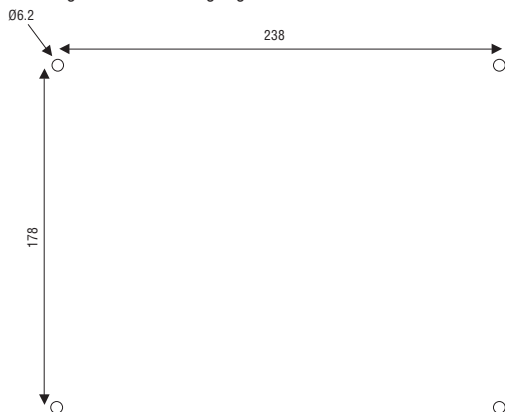
Bohrung für Wandbefestigung



## M3P...73



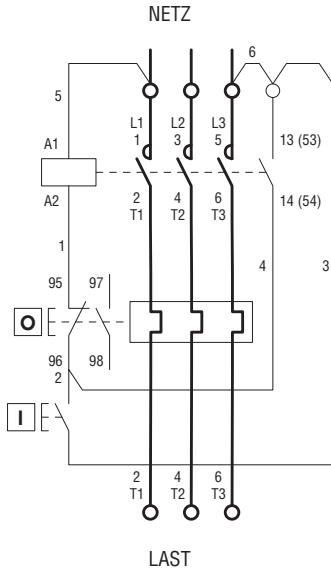
Bohrung für Wandbefestigung



### DIREKTSTARTER IM ISOLIERGEHÄUSE

#### M...P

Plan 1 - Steuerung durch Tasten auf der Vorderseite für Drehstrommotoren



I = Start; O = Stopp/Reset

#### PLAN 2:

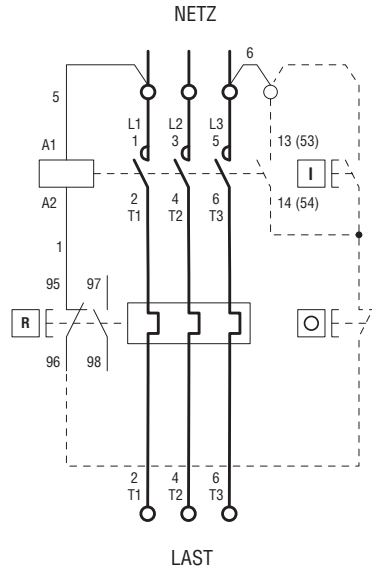
Für die Steuerung mit zwei Leitern (z.B. Automatismus), Anschluss zwischen Klemme 3 des Schützes und Klemme 96 des Überstromrelais.

#### WICHTIG

- Für Steuerkreise mit anderer als der Netzspannung die Leiter 5 und 6 entfernen und die Hilfsleitung an die Klemmen A1 und 3 anschließen.
- Für Steuerkreise zwischen Phase und Nullleiter des Drehstromnetzes den Leiter 5 entfernen und den Nullleiter an der Klemme A1 anschließen.
- EINPHASENNETZ  
Im Falle von Einphasennetz und Einphasenmotor muss der Hauptstromkreis wie in Plan 3 angegeben realisiert werden.
- SICHERUNGEN  
Falls in der Anlage kein geeigneter Schutz vorhanden ist, muss vor dem Starter eine Sicherungsbrücke montiert werden.

#### M...R

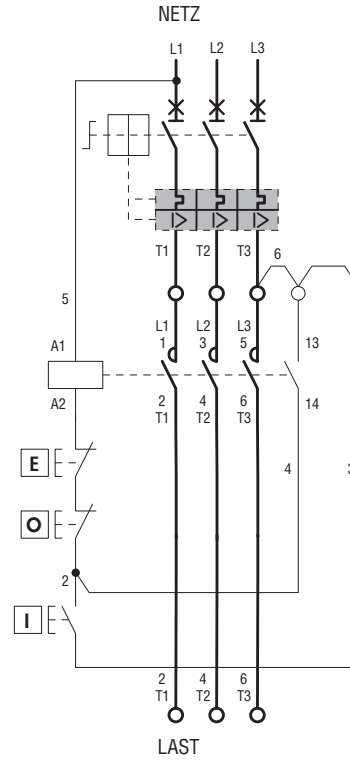
Plan 2 - Steuerung durch externe Tasten für Drehstrommotoren



R = Reset; I = Start; O = Stopp

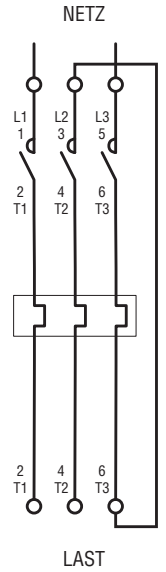
#### M2P00911...

Plan 3 - Steuerung durch Tasten auf der Vorderseite und Drehschalter für Drehstrommotoren



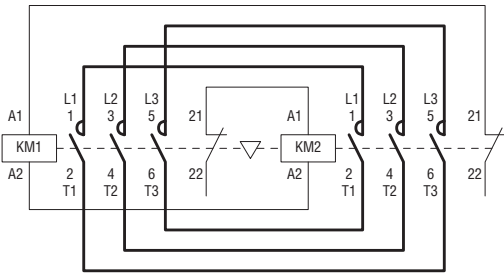
I = Start; O = Stopp; E = Not-Aus

Plan 4 - Leistungsanschluss für Einphasenmotoren

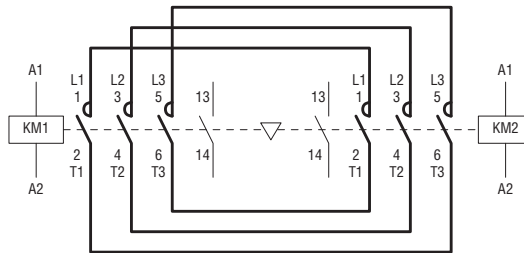


### ZUSAMMENGEBAUTE WENDESCHÜTZE

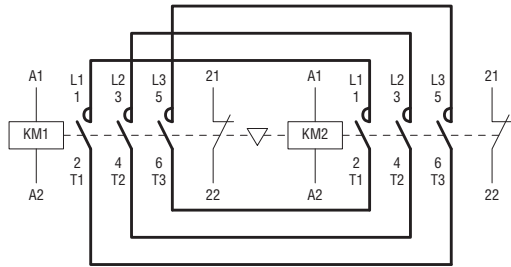
#### BGR...



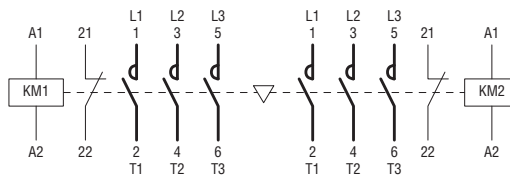
#### BGT...



#### BFA...42

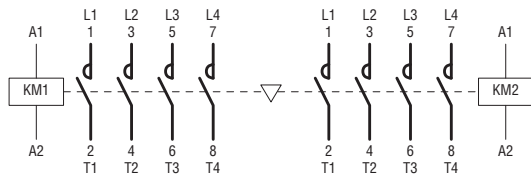


#### BGTP09...

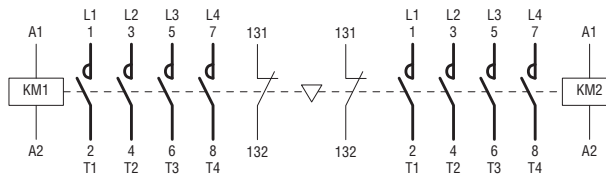


### ZUSAMMENGEBAUTE UMSCHALTSCHÜTZE

#### BGC09...



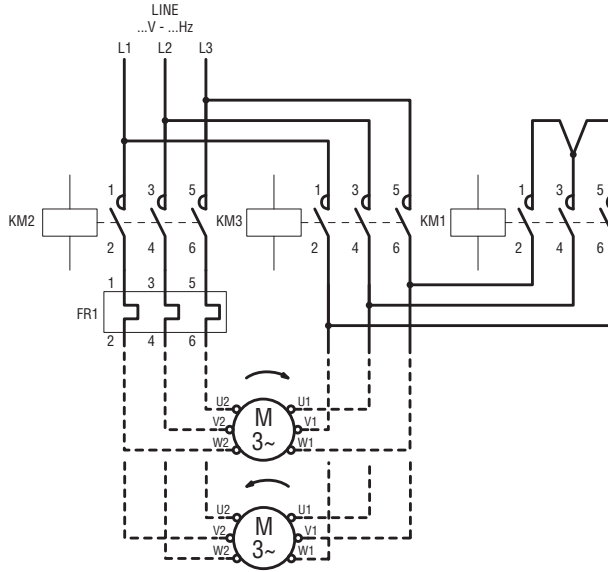
#### BFC...



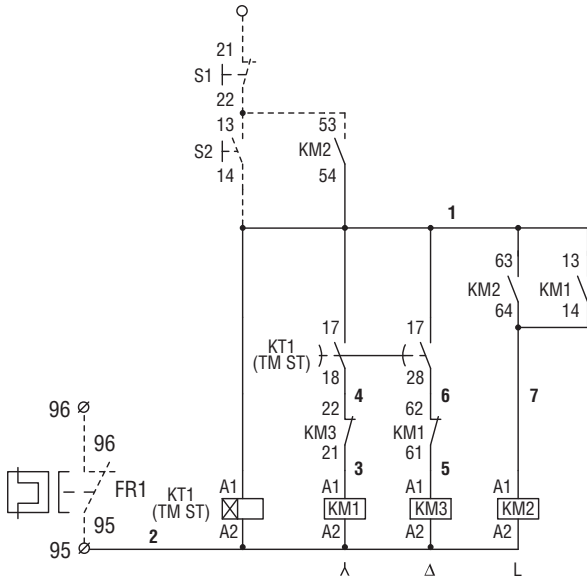
# 4 Elektromechanische Motorstarter und Gehäuse

## Anschlusspläne

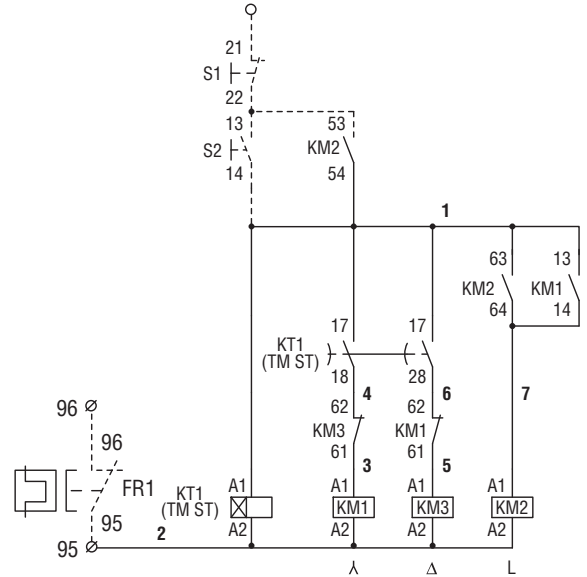
STERN-DREIECK-STARTER  
BFA009...03870 - M3P009...03870



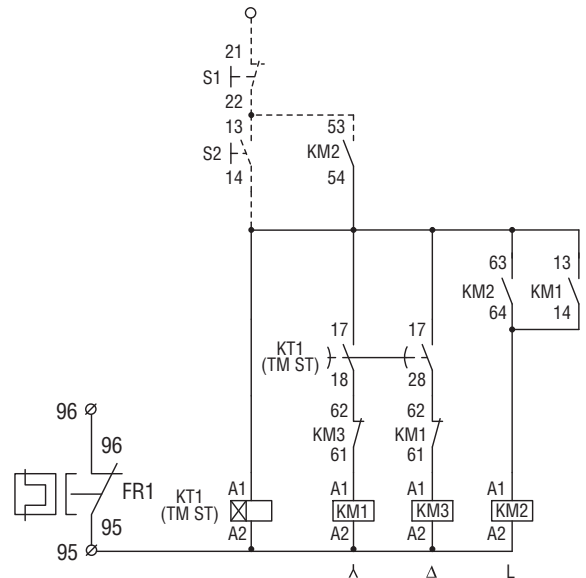
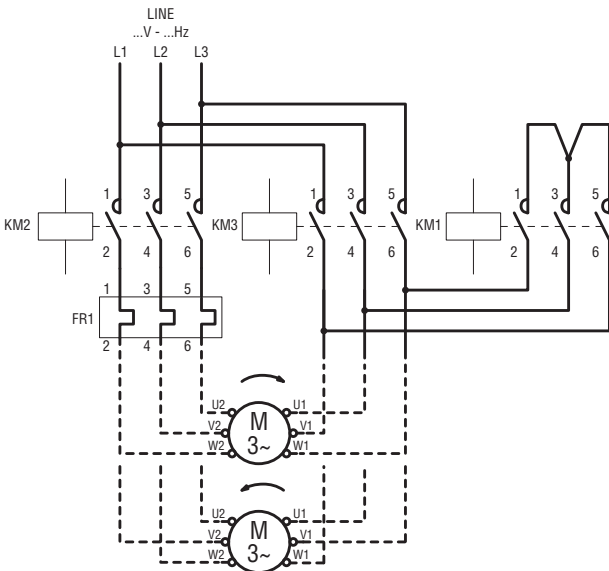
BFA00970... BFA02570  
M3P00970...M3P02570



BFA2670...BFA03870  
M3P02670...M3P03870



BFA050...BFA150





RATING FÜR DIE USA UND KANADA

Bestellbezeichnung für Starter im Isoliergehäuse mit Start- und Stopp-Taste	Einstellbereich Überstromrelais [A]	MAX. LEISTUNG IN HP UL/CSA (bezogen auf den Einstellbereich des Überstromrelais)					
		1-phasig		3-phasig			
		120V	240V	200V	240V	480V	600V
M0P009001	0,6 - 1	-	-	-	-	½	½
M0P009001V5	0,9 - 1,5	-	-	-	-	¾	¾
M0P009002V3	1,4 - 2,3	-	-	-	½	1	1
M0P0090033	2 - 3,3	-	¼	¾	1½	1½	2
M0P009005	3 - 5	-	½	1	1	3	3
M0P0090075	4,5 - 7,5	-	¾	1½	2	5	5
M0P009010	6 - 10	½	1½	2	3	5	5
M0P012015	9 - 15	½	1½	3	3	7½	10
M1P00900A4	0,63 - 1	-	-	-	-	-	½
M1P00900A5	1 - 1,6	-	-	-	-	½	¾
M1P00900A6	1,6 - 2,5	-	-	½	½	1	1½
M1P00900A7	2,5 - 4	-	-	¾	¾	2	3
M1P00900A8	4 - 6,5	¼	½	1	1½	3	5
M1P00900A9	6,3 - 10	½	1½	2	3	5	7½
M1P00900B0	9 - 14	¾	2	3	3	5	7½
M1P01200B0	9 - 14	1	2	5	5	7½	10
M1P01800B1	13 - 18	1	3	5	5	10	15
M2P02500B2	17 - 23	1½	3	5	7½	15	15
M2P02500B3	20 - 25	2	3	7½	7½	15	15
M2P02600B2	17 - 23	1½	3	5	7½	15	20
M2P02600B3	20 - 25	2	5	7½	7½	15	20
M2P02600B4	24 - 32	2	5	7½	7½	15	20
M2P03200B4	24 - 32	3	7½	10	10	20	25
M25P03800B5	32 - 38	3	7½	10	15	30	30
M3P05000B6UL	35 - 50	5	10	15	20	40	40
M3P06500B7UL	46 - 65	-	-	20	25	50	60
M3P08000B8	60 - 82	-	-	25	30	60	75

**BEMERKUNG:** Die HP- / FLA-Werte (Volllaststrom) können je nach Motor variieren. Möglichst immer die HP- und FLA-Werte (Nennstrom) auf dem Typenschild des Motors überprüfen.

Die Gehäuse weisen die Schutzart UL Type 1, 12, 4 und 4X bei den Versionen M1, M2, M25 und M3...UL auf.

Als Gehäusevarianten werden angeboten:

N – ohne Tasten

R – mit Reset-Taste

P – mit Start- und Stopp-/Reset-Taste (gemäß Tabelle).

Hinsichtlich anderer Kombinationen (z.B. mit anderen Typen von Schützen - Startern, Überstromrelais, anderen Bedienelementen oder Leuchtanzeigen etc.)

ⓘ Die Bestellbezeichnung ergänzen mit:

- 10 wenn ohne Überstromrelais
- 12 wenn mit 3-phasigem Überstromrelais
- 17 wenn mit Trennschalter (nur Typen M2 und M3)

Ⓢ Die Bestellbezeichnung muss mit dem Spannungswert der Spule, wenn 50/60Hz, oder mit dem Spannungswert der Spule gefolgt von 60, wenn 60Hz, ergänzt werden.

Die genormten Spannungen sind:

- AC 50-60Hz 024 - 048 - 110 - 230 - 400V
- AC 60Hz 024 60 - 048 60 - 120 60 - 220 60 - 230 60 - 460 60 - 575 60 (V)

Ⓢ Für UL beträgt der max. Steuerstrom des Motors 52A und 65A für allgemeine Anwendung.

Ⓢ Nicht CSA- oder UL-zugelassen. Die angegebenen Werte sind jene der innen montierten Schütze und dienen nur zur Orientierung.

**Erreichte Zulassungen:**

- CSA für Kanada und die USA (cCSAus - File 94157) als "Magnetic Motor Controllers" 600VAC, 15HP max. für 1-phasige Anwendung 600VAC, 60HP max. für 3-phasige Anwendung.
- UL Listed für die USA und Kanada (cULus - File E93602) als "Magnetic Motor Controllers - Enclosed"



# 4 Elektromechanische Motorstarter und Gehäuse

Typische Nennströme für Einphasen- und Dreiphasen-Elektromotoren

Leistung Dreiphasenmotor		Nennstrom								
[HP]	[kW]	200V [A]	230V [A]	220-240V [A]	380-415V [A]	400V [A]	440-480V [A]	500V [A]	550-600V [A]	690V [A]
-	0,37	-	1,9	-	-	1,1	-	0,88	-	0,64
1/2	-	2,5	-	2,2	1,3	-	1,1	-	0,9	-
-	0,55	-	2,6	-	-	1,5	-	1,2	-	0,87
3/4	-	3,7	-	3,2	1,8	-	1,6	-	1,3	-
1	-	4,8	-	4,2	2,3	-	2,1	2	1,7	-
-	0,75	-	3,3	-	-	1,9	-	1,5	-	1,1
-	1,1	-	4,7	-	-	2,7	-	2,2	-	1,6
1-1/2	-	6,9	-	6	3,3	-	3	-	2,4	-
2	-	7,8	-	6,8	4,3	-	3,4	-	2,7	-
-	1,5	-	6,3	-	-	3,6	-	2,9	-	2,1
-	2,2	-	5,5	-	-	4,9	-	3,9	-	2,8
3	-	-	11,3	-	-	6,5	-	5,2	-	3,8
-	4	-	15	-	-	8,5	-	6,8	-	4,9
5	-	17,5	-	15,2	9,7	-	7,6	-	6,1	-
-	5,5	-	20	-	-	11,5	-	9,2	-	6,7
7-1/2	-	25,3	-	22	14	-	11	-	9	-
10	-	32,2	-	28	18	-	14	-	11	-
-	7,5	-	27	-	-	15,5	-	12,4	-	8,9
-	11	-	38	-	-	22	-	17,6	-	12,8
15	-	48	-	42	27	-	21	-	17	-
20	-	62,1	-	54	34	-	27	-	22	-
-	15	-	51	-	-	29	-	23	-	17
-	18,5	-	61	-	-	35	-	28	-	21
25	-	78,2	-	68	44	-	34	-	27	-
-	22	-	72	-	-	41	-	33	-	24
30	-	92	-	80	51	-	40	-	32	-
40	-	120	-	104	66	-	52	-	41	-
-	30	-	96	-	-	55	-	44	-	32
-	37	-	115	-	-	66	-	53	-	39
50	-	150	-	130	83	-	65	-	52	-
60	-	177	-	154	103	-	77	-	62	-
-	45	-	140	-	-	80	-	64	-	47
-	55	-	169	-	-	97	-	78	-	57
75	-	221	-	192	128	-	96	-	77	-
100	-	285	-	248	165	-	124	-	99	-
-	75	-	230	-	-	132	-	106	-	77
-	90	-	278	-	-	160	-	128	-	93
125	-	359	-	312	208	-	156	-	125	-
-	110	-	340	-	-	195	-	156	-	113
150	-	414	-	360	240	-	180	-	144	-
-	132	-	400	-	-	230	-	184	-	134
200	-	552	-	480	320	-	240	-	192	-
-	160	-	487	-	-	280	-	224	-	162
250	-	-	-	604	403	-	302	-	242	-
-	200	-	609	-	-	350	-	280	-	203
300	-	-	-	722	482	-	361	-	289	-
-	250	-	748	-	-	430	-	344	-	250
350	-	-	-	828	560	-	414	-	336	-
400	-	-	-	954	636	-	477	-	382	-
-	315	-	940	-	-	540	-	432	-	313
450	-	-	-	1030	-	-	515	-	412	-
-	355	-	1061	-	-	610	-	488	-	354
500	-	-	-	1180	786	-	590	-	472	-

Leistung Dreiphasenmotor	Nennstrom	
[HP]	[A] bei 120V	[A] bei 240V
1/10	3	1,5
1/8	3,8	1,9
1/6	4,4	2,2
1/4	5,8	2,9
1/3	7,2	3,6
1/2	9,8	4,9
3/4	12,8	6,9
1	16	8
1-1/2	20	10
2	24	12
3	34	17
5	56	28
7-1/2	80	40
10	100	50
15	135	68

Die Informationen in der Tabelle wurden der Norm IEC/EN/BS 60947-4-1 entnommen. Die zu bevorzugenden kW-Werte sind in der Norm IEC 60072-1 angegeben, die HP-Werte und die entsprechenden Ströme entstammen der Norm UL 60947-4-1.

Die angegebenen Nennströme beziehen sich auf Motoren, die unter normalen Lastbedingungen mit der Nennzahl laufen. Nicht standardmäßige Motoren, wie jene mit niedriger Drehzahl, mit hohem Drehmoment oder für Sonderanwendungen können höhere Nennströme aufweisen.

Achtung: Für einen präzisen und sorgfältigen Motorschutz auf den Nennstrom Bezug nehmen, der auf dem Typenschild des Motors angegeben ist. Die hier angegebenen Informationen dienen nur zur Orientierung.