



- Größen von 6 bis 1200A
- Für Standardbedingungen und erschwerte Bedingungen
- Mit eingebautem Bypass-Schütz bis zur Größe 320A
- Versionen mit erweiterten Funktionen für die Motorsteuerung
- Anlauf mit Drehmomentkontrolle, Spannungsrampe mit Stromgrenzwert
- Integrierte Schutzfunktionen für Motor und Starter
- Kalenderuhr
- Digitale Einstellung und Kontrolle
- NFC-Technologie für einfache, schnelle und intuitive Programmierung mit Smartphone und App
- RS232 und RS485 für Überwachung und Fernsteuerung

Soft-Motorstarter

	KAP. - SEITE
Serie ADXN... Kontrolle von 2 Phasen, ultrakompakt	5 - 6
Zubehör für ADXN...	5 - 7
Serie ADXL... Kontrolle von 2 Phasen	5 - 8
Zubehör für ADXL...	5 - 9
Serie 51ADX... Kontrolle von 3 Phasen	5 - 10
Zubehör für 51ADX...	5 - 11
Software und Apps	5 - 12

Maße	5 - 13
-------------------	--------

Anschlusspläne	5 - 17
-----------------------------	--------

Technische Eigenschaften	5 - 18
---------------------------------------	--------



Seite 5-6

ADXN...

- Kontrolle von zwei Phasen
- Nennstrom Starter Ie 6...45A
- Eingangsspannungsbereich: 208...600VAC
- Versionen mit Hilfsversorgung 24VAC/DC oder 100...240VAC
- Nennleistung Motor 2,2...22kW (400VAC)
- Eingebautes Bypass-Relais
- Basisversion mit Parametereinstellung über Potentiometer auf der Vorderseite
- Version ohne Potentiometer mit NFC-Technologie für Parameterprogrammierung über Smartphone und App
- Erweiterte Version mit Potentiometern und NFC-Technologie, optischem Anschluss, eingebautem elektronischen Überlastschutz und optionalem RS485-Modul, Modbus-RTU-Protokoll
- Integrierte Schutzfunktionen für Motor und Starter
- LED zur Anzeige des Starterstatus
- Kompaktes, nur 45 mm breites Gehäuse
- Schraubbefestigung mit Schraube oder auf DIN-Schiene 35mm



Seite 5-8

ADXL...

- Kontrolle von zwei Phasen
- Für Einsatz unter Standardbedingungen und erschwerteren Bedingungen
- Nennstrom Starter Ie 18...320A
- Motorstrom von 50 bis 100% des Nennstroms des Starters wählbar
- Eingangsspannungsbereich 208...600VAC
- Nennleistung Motor 7,5...160kW (400VAC)
- Starter mit reduzierter Spannung, mit Drehmomentkontrolle und eingebautem Bypass-Relais
- Begrenzung des max. Anlaufstroms
- Integrierter Schutz für Motor und Motorstarter
- LED zur Anzeige des Starterstatus
- Optischer Anschluss für Programmierung, Daten-Download und Diagnose
- NFC-Verbindung für Parameterprogrammierung über Smartphone und App
- Fernsteuerung durch PC
- Modbus-RTU und Modbus-ASCII Kommunikationsprotokoll mit optionalem RS485-Modul
- Hintergrundbeleuchtetes LCD-Display mit Symbolen



Seite 5-10

51ADX...

- Kontrolle von drei Phasen
- Für Einsatz unter erschwerteren Bedingungen (Anlaufstrom 5 x Ie)
- Eingangsspannungsbereich 208...500VAC (51ADX...B) 208...415VAC (51ADX...)
- Nennstrom Starter Ie 17...1200A
- Nennleistung Motor 7,5...710kW (400V)
- Starter mit reduzierter Spannung, mit Drehmomentkontrolle
- Eingebautes Bypass-Schütz bis 245A
- Begrenzung des max. Anlaufstroms
- Fernsteuerung durch integrierten RS232-Anschluss
- Modbus-RTU und Modbus-ASCII Kommunikationsprotokoll Eigenentwicklung
- Hintergrundbeleuchtetes LCD-Display mit Symbolen



Auswahlhilfe

	ADXN	ADXL	51ADX
Kontrollierte Phasen	2	2	3
Eingebautes Bypass-Schütz	●	●	● (bis 245A)
Integriertes Display und Tastenfeld	—	●	●
Sprachen	—	6	4
Messungsanzeige	—	●	●
Drehmomentkontrolle	—	●	●
Stromgrenzwert einstellbar	● (ADXNP)	●	●
Dynamische Bremsung	—	—	●
Kickstart-Funktion	—	●	●
Elektronischer Überlastschutz des Motors	● (ADXNP)	●	●
PTC-Eingang für Motorschutz	—	●	●
Schutz vor Phasenausfall	●	●	●
Schutz vor falscher Phasenfolge	●	●	●
Schutz vor blockiertem Läufer	● (ADXNP)	●	●
Schutz vor Übertemperatur der Thyristoren	●	●	●
Schutz vor niedriger Last	● (ADXNP)	●	●
Programmierbare Alarmfunktionen	● (ADXNF, ADXNP)	●	●
Digitale Eingänge	● (Start)	●	●
Analoge Ausgänge	—	—	●
Digitale Ausgänge	●	●	●
Analoger Ausgang	—	—	●
Kommunikation für Überwachung	○ (ADXNP, RS485)	○ (RS485)	● (RS232)
Optischer Anschluss für Programmierung	● (ADXNP)	●	—
Ereignisspeicher	—	●	●
Betriebsstundenzähler Motor	● (ADXNP)	●	●
Zähler der Anlaufvorgänge	● (ADXNP)	●	●
Kalenderuhr	—	—	●
Externe Fernbedieneinheit	—	○	○

- Serienmäßig
- Optional
- Nicht erhältlich

SERIE ADXN: EINFACH, KOMPAKT UND FUNKTIONELL

Die Soft-Motorstarter der Serie ADXN sind die ideale Lösung für all jene, die ein **einfaches, kompaktes und schnell konfigurierbares** Gerät zur Steuerung eines sanften Anlaufs und Auslaufs von Motoren suchen. Dank ihrer **Vielseitigkeit** sind sie für zahlreiche Anwendungen wie die Steuerung von Pumpen, Ventilatoren, Förderbändern und Kompressoren geeignet. Sie sind mit **Nennströmen von 6 bis 45A** erhältlich.



VERSIONEN

Die Soft-Motorstarter der Serie ADXN sind in 3 Versionen erhältlich.

Basisversion (ADXNB)



Die ideale Lösung für all jene, die einen sehr leicht konfigurierbaren Motorstarter mit Basisfunktionen suchen, der nur für den sanften Anlauf und Auslauf des Motors dient. Bei der Konfiguration müssen nur 3 Parameter (Beschleunigungszeit, Verzögerungszeit und Anfangsspannung) über 3 **Potentiometer** auf der Vorderseite des Soft-Motorstarters eingestellt werden.

NFC-Version (ADXNF)



Version ohne Potentiometer mit **NFC-Verbindung** (Near Field Communication) zur Programmierung über Smartphone und LOVATO App **NFC**. Dank der Werkseinstellungen ist diese Version ohne zusätzliche Programmierung für die Steuerung von Scrollverdichtern bereit, die typischerweise in Klimaanlage, Kühlgeräten und Wärmepumpen zum Einsatz kommen. Die auf der Vorderseite integrierte NFC-Antenne gestattet dennoch, die Parameter des Starters über das Smartphone zu ändern, wenn andere Lasten als Verdichter, wie z.B. Pumpen, Ventilatoren und Förderbänder gesteuert werden sollen. Dadurch bietet die Version ADXNF höchste Flexibilität für jede Anwendung. Die digitale Parametereinstellung garantiert Genauigkeit und Wiederholbarkeit und erlaubt, die Programmierung auf dem Smartphone zu speichern, sodass sie schnell auf andere ADXNF übertragen werden kann. Darüber hinaus kann ein Passwort für die Einstellsperre festgelegt werden, um den Soft-Motorstarter vor der Änderung der Parameter durch unbefugtes Personal zu schützen.

Erweiterte Version (ADXNP)



Diese Version verfügt über einen **elektronischen Überlastschutz** des Motors durch eingebaute Stromwandler, die nicht nur die Einstellung der gewünschten Überlastschutzklasse, sondern auch die Steuerung von Anlaufstufen mit Stromgrenzwert erlauben, die sich automatisch den Laständerungen anpassen. Der Soft-Motorstarter ADXNP kann auch mit einem **optionalen RS485-Kommunikationsschnittstelle** ausgestattet werden, um in ein System für Fernsteuerung oder Überwachung integriert zu werden. Er verfügt sowohl über **Potentiometer** auf der Vorderseite zur Einstellung der einfachen Basisparameter (Beschleunigungszeit, Verzögerungszeit und Anfangsspannung) als auch über **NFC-Verbindung** zur Programmierung der erweiterten Parameter über die LOVATO App **NFC** wie Nennstrom des Motors, Überlastschutzklasse, Schutzwerte, Passwort, Kommunikationsparameter und Funktion der integrierten Relaisausgänge. Der **optische Anschluss** erlaubt außerdem die Programmierung, den Daten-Download und die Diagnose mit PC und App über optionale Geräte für USB- und WLAN-Verbindung (CX01 und CX02).

KOMPAKTHEIT

Die Soft-Motorstarter ADXN zeichnen sich durch die Kontrolle von 2 Phasen und ein sehr kompaktes Gehäuse aus, das bei der gesamten Baureihe bis 45A (unterteilt in 2 mechanische Größen mit unterschiedlicher Höhe und Tiefe) **nur 45 mm breit ist**.



BENUTZERFREUNDLICHKEIT

Extrem **einfach und schnell konfigurierbar**. Es ist nur die Einstellung **weniger intuitiver Parameter** erforderlich, wie der Rampenzeiten und der Anfangsspannung. Die Konfiguration kann je nach Version über Potentiometer auf der Vorderseite oder über Smartphone mit NFC-Technologie und die kostenlos für iOS- und Android-Geräte erhältliche LOVATO App **NFC** ausgeführt werden.

BREITER NETZSPANNUNGSBEREICH

Der breite Nennspannungsbereich reicht **von 208 bis 600VAC**. Dadurch sind die Soft-Motorstarter für alle Märkte, auch den nordamerikanischen Markt, geeignet, ohne dass je nach Spannungsversorgung der Anlage unterschiedliche Modelle erworben werden müssen.

HILFSVERSORGUNG

Alle drei ADXN Versionen sind mit 2 Hilfsversorgungsspannungen erhältlich: **24VAC/DC**, typischerweise für Schalttafeln für Automatisierung oder **100-240VAC**, typischerweise für Schalttafeln für Pumpensteuerung.

INTEGRIERTE SCHUTZFUNKTIONEN

Es sind zahlreiche Schutzfunktionen für den Motor und den Soft-Motorstarter integriert, wie zum Beispiel:

- Schutz vor Übertemperatur der Thyristoren durch Temperaturfühler am Wärmeableiter
- Kontrolle der Netzspannung: Spannung und Frequenz außerhalb der Grenzwerte, Phasenausfall, falsche Phasenfolge
- elektronischer Überlastschutz des Motors (nur bei der Version ADXNP)

NFC-VERBINDUNG UND SCHUTZ DER EINSTELLUNGEN

Die Versionen ADXNF und ADXNP sind mit NFC-Antenne ausgestattet. Diese technologisch fortschrittliche Lösung erlaubt, die Parameter direkt über das eigene Smartphone mit der **LOVATO App NFC** schnell, einfach und intuitiv zu ändern. Dank der NFC-Antenne können die digitalen Parameter über die benutzerfreundliche **Bedienoberfläche** der App **NFC** präzise eingestellt werden.



Außerdem kann die Programmierung auf dem Smartphone **gespeichert** werden, um **auch bei ausgeschaltetem Gerät** ganz schnell auf andere Soft-Motorstarter desselben Modells **kopiert** zu werden. Die sind die ideale Lösung, wenn zahlreiche Geräte programmiert werden müssen. Neben ihrer schnellen, genauen und einfachen Konfiguration zeichnen sich die Versionen mit NFC-Antenne auch durch die Erfüllung von **Sicherheitsanforderungen** aus. Denn es besteht die Möglichkeit, über Smartphone ein **Passwort** einzugeben, um die Einstellungen vor Änderungen durch unbefugtes Personal zu schützen. Die **LOVATO App NFC** ist für **Android- und iOS-Geräte** erhältlich und kann kostenlos vom Google Play Store und App Store heruntergeladen werden.

ELEKTRONISCHER ÜBERLASTSCHUTZ (nur für Version ADXNP)

Die erweiterte Version ADXNP integriert Stromwandler zur Messung des Stroms, der durch die Phasen für die Motorversorgung fließt. Dank dieser Information ist der Soft-Motorstarter in der Lage, den Motor vor Überlast zu schützen und dessen Auslauf anzusteuern, wenn der Strom den Nennwert für längere Zeit überschreitet. So ist es möglich, auf die Installation eines externen Überstromrelais zu verzichten und Kosten, Platz, Verkabelung und Zeit für die Installation zu sparen. Die Schutzklasse des elektronischen Überlastschutzes kann über Smartphone mit der **LOVATO App NFC** oder **LOVATO App Sam1** konfiguriert werden.

OPTISCHER KOMMUNIKATIONSANSCHLUSS (nur für Version ADXNP)

Die erweiterte Version ADXNP verfügt über einen optischen Anschluss auf der Vorderseite, der über USB (mit CX01) und WLAN (mit CX02) die Kommunikation mit einem PC mit der Software **Xpress**, Smartphone und Tablet-PC mit **LOVATO App Sam1** gestattet. So sind direkt über die Vorderseite des Geräts und ohne Trennen der Versorgung der Schalttafel die Programmierung, die Diagnose und der Daten-Download auf einfache und sichere Art und Weise möglich.



RS485-KOMMUNIKATIONSSCHNITTSTELLE (nur für Version ADXNP)

Die erweiterte Version ADXNP verfügt über einen optischen Anschluss auf der Vorderseite zur Verbindung des als Option erhältlichen RS485-Kommunikationsmoduls, Bestellbezeichnung CX04. Dieses Modul ermöglicht, den Soft-Motorstarter mit einem **seriellen RS485-Kommunikationsanschluss Modbus-RTU** auszustatten, um ihn für Fernsteuerung und Überwachung in ein Kommunikationsnetz zu integrieren. Das Modul verfügt über Hilfsversorgungsklemmen 24VAC/DC und kann einfach und schnell mit Schraubbefestigung am optischen Anschluss des Soft-Motorstarters angebracht werden. Die Kommunikation zwischen Starter und RS485-Modul erfolgt über die optische Schnittstelle, die elektrische Sicherheit und Benutzerfreundlichkeit garantiert. Es ist mit der Software für Überwachung und Energiemanagement **Synergy** kompatibel.



EINGEBAUTES BYPASS-RELAIS

Alle Versionen verfügen über ein **Bypass-Relais**, das automatisch die Thyristorschaltung deaktiviert, sobald der Motor die normalen Betriebsbedingungen erreicht. So können die Wärme und die Verlustleistung reduziert und erhebliche **Energieeinsparungen** erreicht werden. Das Bypass-Relais erhöht darüber hinaus die Zuverlässigkeit des Soft-Motorstarters, da die Thyristoren während der meisten Zeit des Betriebs geschützt sind.

ZWEI INTEGRIERTE RELAISAUSGÄNGE

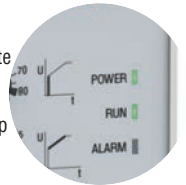
Die Soft-Motorstarter ADXN integrieren serienmäßig 2 Relaisausgänge mit Schließer, die für Anzeige- oder Steuerfunktionen externer Geräte verwendet werden können. Die Funktion der Ausgänge ist bei den Basisversionen ADXNB fest, bei den Versionen ADXNF und ADXNP über NFC programmierbar: Zur Auswahl stehen die Anzeige für Betrieb (Run), Rampenende (TOR -Top of Ramp) und globalen Alarm.

PASSWORT

Der Zugriff auf die Parameter der Soft-Motorstarter ADXNF und ADXNP kann durch ein über die **LOVATO App NFC** einstellbares Passwort gesperrt werden, um die Einstellungen vor Änderungen durch unbefugtes Personal zu schützen.

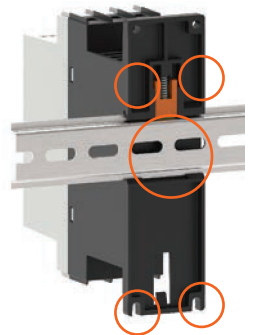
LED AUF DER VORDERSEITE

Alle Versionen verfügen über 3 LEDs auf der Vorderseite zur Anzeige von Hilfsversorgung vorhanden, Betriebs- und Alarmzustand. Die Alarm-LED blinkt bei aktivem Alarm und die Anzahl der Blinksignale gibt über den Typ des anstehenden Alarms Aufschluss.



MONTAGE

Die Soft-Motorstarter ADXN können je nach Belieben mit Schrauben oder auf DIN-Schiene befestigt werden. Bei Schraubbefestigung Schrauben werden die 4 Bohrungen an der Unterseite des Gehäuses verwendet, bei Befestigung auf der DIN-Schiene ist ein Gummieinsatz vorhanden, der das Gleiten des Motorstarters verhindert.



LÜFTER

Der Soft-Motorstarter ADXN bis 30A kann als Option mit einem erhältlichen Lüfter **40x40mm** ausgestattet werden, um die Wärmeableitung zu verbessern und die Anzahl der Anlaufvorgänge pro Stunde zu erhöhen. Bei den Größen 38A und 45A ist der Lüfter bereits eingebaut. Der Lüfter wird über ein vorverdrahtetes Kabel am Lüfter, das unsichtbar im Gehäuse untergebracht wird, direkt vom Soft-Motorstarter versorgt. Durch den Lüfter nimmt der Platzbedarf des Soft-Motorstarters nicht zu, sodass dessen kompakte Abmessungen unverändert beibehalten werden.



STARRER ANSCHLUSS FÜR ANBAU AN MOTORSCHUTZSCHALTER

Der starre Anschluss SM1X3150R erlaubt den direkten Anbau des Soft-Motorstarters ADXN an einem Motorschutzschalter des Typs SM1R (mit Drehschalter) bis zur Größe 38A, sodass kompakte Motorstarter zusammengestellt und die Installationszeiten verkürzt werden können. Der Anschluss SM1X3150R schließt auch ein Zubehör zur Abstützung des Soft-Motorstarters im Falle des Anbaus am Motorschutzschalter ein, das mit Schrauben am Boden der Tafel befestigt wird. Diese Halterung kann so montiert werden, dass sie auf die verwendete DIN-Schiene (in oberer oder unterer Position) abgestimmt ist, und kann auch bei bereits installiertem Soft-Motorstarter ohne notwendige Abänderung der Bohrungen hinzugefügt werden.



SERIE ADXL: EINFACHHEIT, EFFIZIENZ UND SICHERHEIT BEI DER STEUERUNG VON MOTOREN



EINFACHHEIT

Die Soft-Motorstarter der Serie ADXL verfügen über ein hintergrundbeleuchtetes LCD-Display mit Symbolen und NFC-Verbindung für eine einfache, sofortige Konfiguration auch über Smartphone und Tablet-PC. Dank des Installationsassistenten sind sie sowohl für einfache Plug-and-Play-Anwendungen als auch für Anwendungen geeignet, die höhere Leistungen im Hinblick auf die Steuerung und den Schutz des Motors beim Anlauf und während des Betriebs erfordern.

EFFIZIENZ

Durch die Kontrolle von zwei Phasen beim Anlauf und Auslauf des Motors lässt sich die thermische Verlustleistung verringern. Nach erfolgtem Anlauf schließt der Soft-Motorstarter die internen Bypasskontakte und reduziert den Energieverbrauch auf ein Minimum.

SICHERHEIT

Die Serie ADXL umfasst Funktionen sowohl zum Schutz des angeschlossenen Motors als auch des Motorstarters. Außerdem kann der thermische Zustand des Motors zur Steuerung des Überlastschutzes und der Innentemperatur überwacht werden, sodass die Thyristoren vor Übertemperaturen geschützt werden. Darüber hinaus kann über einen externen PTC-Temperatursensor ein Übertemperaturschutz des Motors aktiviert werden.

AUTO SETUP

Bei der Einschaltung des Soft-Motorstarters erscheint ein Installationsassistent für ein einfaches, intuitives Setup. Der Benutzer wird durch 4 einfache Parameter bei der Parametrisierung unterstützt:

- **Sprache:** Es ist möglich, die bevorzugte Sprache für die Anzeige der Texte auszuwählen. Zur Verfügung stehen die Sprachen Englisch, Italienisch, Französisch, Spanisch, Portugiesisch und Deutsch.
- **Stromwert des Motors:** Der Nennstrom des Motors kann auf einen Wert zwischen 50 und 100 % der Größe des Starters eingestellt werden.
- **Art der Anwendung:** Es wurden vordefinierte Setups für die häufigsten Anwendungen entwickelt: Kreiselpumpen, Feuerlöschpumpen, Förderbänder, Ventilatoren, Mischer und Allgemeine Anwendungen. Nach Auswahl einer dieser Anwendungen aktualisiert der Soft-Motorstarter völlig automatisch die Programmierung der Parameter, um diese entsprechend anzupassen.
- **Bedingungen des Anlaufs:** Je nach der mit dem Motor verbundenen Last ist die Anwendung für mehr oder weniger erschwerte Bedingungen ausgelegt. ADXL nimmt eine automatische Anpassung an Anlauf- und Bremsvorgänge unter Standardbedingungen und unter erschwerten Bedingungen vor, indem die entsprechenden Parameter in Abhängigkeit der vom Benutzer getroffenen Wahl geändert werden.

Benutzer mit Erfahrung können die Einstellungen über das umfassende Parametermenü personalisieren.

EASY SETUP

Die Soft-Motorstarter der Serie ADXL verfügen über NFC-Technologie, um die Parametrisierung noch einfacher zu gestalten. Mit Hilfe eines kompatiblen Smartphones oder Tablet-PCs kann der Benutzer, auch bei ausgeschaltetem Gerät, das Parametermenü über die LOVATO App **NFC** herunterladen, speichern und bearbeiten. Auf der Vorderseite des Geräts steht außerdem ein mit dem Gerät **CX01** kompatibler, optischer Anschluss für die USB-Verbindung mit dem PC mit Software **Xpress** bzw. mit dem Gerät **CX02** für die WLAN-Verbindung mit dem PC mit Software **Xpress** oder mit dem Smartphone und Tablet-PC mit der LOVATO App **Sam1** zur Verfügung.



NFC

Inbetriebnahme
in nur
4 Schritten

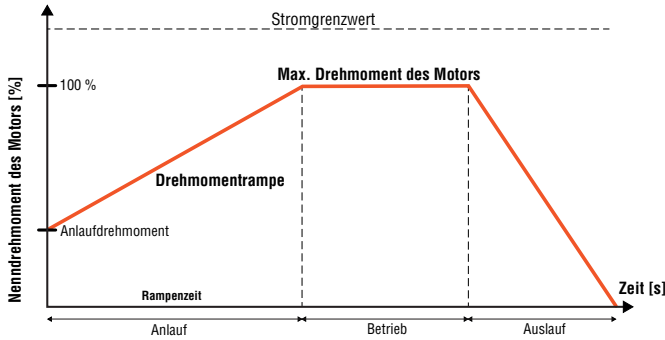


Die LOVATO App **NFC** und die LOVATO App **Sam1** können kostenlos vom Google Play Store und App Store heruntergeladen werden.



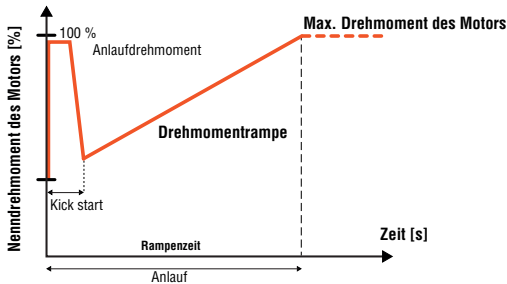
DREHMOMENTKONTROLLE

Die Drehmomentkontrolle beim Anlauf von Motoren erlaubt sanftere Beschleunigungs- und Verzögerungsvorgänge in Abhängigkeit der Laständerungen, wodurch sich mechanische Schäden und der Verschleiß der Antriebsselemente drastisch reduzieren lassen.



KICKSTART

Diese Funktion erlaubt den Anlauf des Motors, wenn das Anfangsdrehmoment zur Überwindung der Reibungskräfte nicht ausreichend ist - typisch bei Lasten mit hoher Trägheit -, indem sie in den ersten Augenblicken des Anlaufs ein hohes Drehmoment liefert.



NOTANLAUF

In den Fällen, in denen der Betrieb des Motors gegenüber einer Schadensmöglichkeit des Motors oder des Starters absolut vorrangig ist, kann ein Eingang des Starters programmiert werden, um die Auslösung aller Schutzfunktionen/Alarmer zu sperren, die den Anlauf des Motors verhindern.

VORDEFINIERTES SETUP FÜR FEUERLÖSCHPUMPEN

Im Installationsassistenten kann als Anwendung die Funktion blank „Feuerlöschpumpe“ gewählt werden. Dieser Parametersatz wurde für den Anlauf von Feuerlösch-pumpen optimiert, wobei alle Alarmer und Schutzfunktionen gesperrt werden. In dieser Situation ist der Anlauf der Pumpe absolut vorrangig und die Folgen für den Starter und den Pumpenmotor bleiben unberücksichtigt.

EINGÄNGE, AUSGÄNGE, GRENZWERTE UND REMOTE-VARIABLEN

Die Eingangs- und Ausgangsfunktionen sind mit den am häufigsten verwendeten Einstellungen vorkonfiguriert. Der Benutzer kann die vordefinierte Konfiguration jedoch ganz einfach ändern und den Soft-Motorstarter an seine Anforderungen anpassen. Alle Eingänge und Ausgänge sind konfigurierbar. Es gibt drei Arten von programmierbaren, internen Variablen:

- Grenzwerte
- Remote-Variablen
- Benutzeralarmer

WARTUNGSZÄHLER

Die Serie ADXL verfügt über zwei Zähler: Anzahl der Anlaufvorgänge und der Betriebsstunden des Motors. Es ist möglich, einen Grenzwert für die Betriebsstunden festzulegen, bei dessen Überschreitung ein entsprechender Alarm ausgelöst wird.

THERMOSTATLÜFTER

Der Lüfter wird für die Größen von 18 bis 115A als Zubehör angeboten, während er für alle Größen darüber serienmäßig installiert ist. Um seine Lebensdauer zu erhöhen, wird der Lüfter nur bei Bedarf eingeschaltet. Die Serie ADXL ist außerdem in der Lage, den Zustand des Lüfters zu überprüfen und bei blockiertem oder schadhaftem Lüfter durch zwei spezifische Alarmer eine Störung zu melden.

MONTAGE AUF DIN-SCHIENE

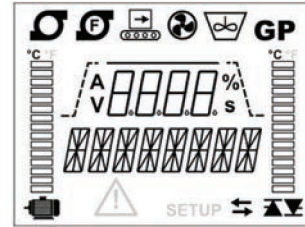
Für die Größen von 18 bis 115A ist das Zubehör EXP8003 für die Montage des Soft-Motorstarters DIN-Schiene 35mm erhältlich.



BEDIENOBERFLÄCHE

Ein eigens entwickeltes, hintergrundbeleuchtetes Display mit Symbolen bietet dem Benutzer eine klare, übersichtliche Anzeige der Daten:

- Alarmermeldungen in 6 Sprachen (ENG-ITA-FRA-SPA-POR-DEU)
- 6 Symbole für das verwendete Standard-Setup: Kreislumpen, Feuerlöschpumpen, Förderbänder, Ventilatoren, Mischer und Allgemeine Anwendungen.
- Zwei Grafikbalken für die Temperatur von Motor und Thyristoren.
- Zwei alphanumerische Displays für Texte und Messungen.
- Ein Statusbalken für den Zustand des Starters: Anlauf, Bypass und Auslauf.



PASSWORT

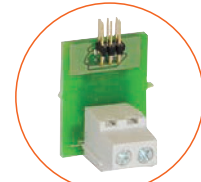
Der Zugriff auf die Parameter des Soft-Motorstarters kann durch benutzerdefinierte Passwörter geschützt werden. Es gibt zwei Passwordebene für Basisparameter und erweiterte Parameter.

Es ist außerdem möglich, die serielle Kommunikation über das Passwort für die Fernsteuerung zu sperren.

RS485-KOMMUNIKATIONSSCHNITTSTELLE UND FERNBEDIENEINHEIT

Alle Soft-Motorstarter der Serie ADXL verfügen über einen Slot für die Kommunikationsschnittstelle EXC1042, eine Erweiterung der RS485-Kommunikation (Modbus-Protokoll).

Die RS485-Kommunikation kann für die Verbindung des Soft-Motorstarters mit einer Überwachungssoftware (wie zum Beispiel Synergy) oder für den Anschluss der Fernbedieneinheit EXCRDU1 für die Anzeige der Messungen, die Bedienung oder das Setup über den auf der Vorderseite installierten Touchscreen verwendet werden.



ÜBERWACHUNG UND FERNSTEUERUNG

Über die optionale RS485 Kommunikationsschnittstelle EXC1042 sowie die Kompatibilität mit der Überwachungssoftware Synergy und der Setup- und Fernsteuerungssoftware Xpress ist es möglich, über den PC ständig alle auf dem Soft-Motorstarter zur Verfügung stehenden Messungen und den Zustand des Starters zu überwachen, Trends anzuzeigen und die Setup-Parameter zu ändern.



Basisversion Serie ADXNB...



ADXNB...

new

Bestellbezeichnung	Nennstrom Starter le	Nennleistung Motor ≤40°C			St. pro Pck.	Gew.
		400V	400-480V	550-600V		
	[A]	[kW]	[HP]	[HP]	St.	[kg]

Parametereinstellung über Potentiometer
Mit eingebautem Bypass-Relais und 2 Relaisausgängen
Betriebsspannung 208...600VAC
Hilfsversorgung 100...240VAC

ADXNB006	6	2,2	3	5	1	0,450
ADXNB012	12	5,5	7,5	10	1	0,450
ADXNB018	18	7,5	10	15	1	0,450
ADXNB025	25	11	15	20	1	0,630
ADXNB030	30	15	20	25	1	0,630
ADXNB038	38	18,5	25	30	1	0,660
ADXNB045	45	22	30	40	1	0,660

Hilfsversorgung 24VAC/DC

ADXNB00624	6	2,2	3	5	1	0,450
ADXNB01224	12	5,5	7,5	10	1	0,450
ADXNB01824	18	7,5	10	15	1	0,450
ADXNB02524	25	11	15	20	1	0,630
ADXNB03024	30	15	20	25	1	0,630
ADXNB03824	38	18,5	25	30	1	0,660
ADXNB04524	45	22	30	40	1	0,660

NFC-Version Serie ADXNF...



ADXNF...



new

Bestellbezeichnung	Nennstrom Starter le	Nennleistung Motor ≤40°C			St. pro Pck.	Gew.
		400V	400-480V	550-600V		
	[A]	[kW]	[HP]	[HP]	St.	[kg]

NFC-Verbindung für Parametereinstellung über Smartphone und App
Mit eingebautem Bypass-Relais und 2 Relaisausgängen
Betriebsspannung 208...600VAC
Hilfsversorgung 100...240VAC

ADXNF006	6	2,2	3	5	1	0,450
ADXNF012	12	5,5	7,5	10	1	0,450
ADXNF018	18	7,5	10	15	1	0,450
ADXNF025	25	11	15	20	1	0,640
ADXNF030	30	15	20	25	1	0,640
ADXNF038	38	18,5	25	30	1	0,670
ADXNF045	45	22	30	40	1	0,670

Hilfsversorgung 24VAC/DC

ADXNF00624	6	2,2	3	5	1	0,450
ADXNF01224	12	5,5	7,5	10	1	0,450
ADXNF01824	18	7,5	10	15	1	0,450
ADXNF02524	25	11	15	20	1	0,640
ADXNF03024	30	15	20	25	1	0,640
ADXNF03824	38	18,5	25	30	1	0,670
ADXNF04524	45	22	30	40	1	0,670

Allgemeine Eigenschaften

ADXN... ist ein Soft-Motorstarter mit der Kontrolle von zwei Phasen für die sanfte Anlauf- und Auslaufsteuerung von Asynchronmotoren. Seine Stärken sind die einfache Konfiguration dank eines reduzierten Parametersatzes für eine schnelle, mühelose Programmierung und die Kompaktheit dank des nur 45 mm breiten Gehäuses, die den Einbau auf engem Raum erlaubt.

Er eignet sich für die Anlaufsteuerung in zahlreichen Anwendungen wie für Pumpen, Ventilatoren, Kompressoren und Förderbänder.

Er ist mit Nennstrom von 6 bis 45A erhältlich und für die Installation in Anlagen mit Netzspannung von 208 bis 600VAC 50/60Hz geeignet.

Die Serie umfasst 3 Versionen, die sich durch die Art der Programmierung (Einstellung über Potentiometer auf der Vorderseite oder über Smartphone mit NFC-Technologie und App) und die integrierten Funktionen unterscheiden.

Jede Version wird darüber hinaus in zwei Varianten mit Hilfsversorgungsspannung von 24VAC/DC oder 100...240VAC angeboten, um allen Erfordernissen je nach der in der Anlage anliegenden Spannung gerecht zu werden.

BASISVERSION ADXNB

Der Soft-Motorstarter ADXNB ist die ideale Lösung für all jene, die einen sehr leicht konfigurierbaren Motorstarter mit Basisfunktionen suchen. Bei der Konfiguration müssen nur drei Parameter über Potentiometer auf der Vorderseite des Soft-Motorstarters eingestellt werden.

Die allgemeinen Eigenschaften sind:

- Eingebautes Bypass-Relais
- Programmierung über Potentiometer auf der Vorderseite: Beschleunigungszeit, Verzögerungszeit, Anfangsspannung
- Anlauf mit Spannungsrampe
- Kontrollierter Auslauf oder Anhalten im Freilauf
- Eingebauter Schutz vor Übertemperatur
- Zwei integrierte Relaisausgänge mit Schließer, mit Funktion Betrieb (Run) und TOR (Top Of Ramp, Rampenende)
- Ideal für Pumpen, Ventilatoren, Gebläse, Förderbänder, Kompressoren und allgemeine Anwendungen

NFC-VERSION ADXNF

Der Soft-Motorstarter ADXNF ohne Potentiometer verfügt über der NFC-Verbindung für die Programmierung über das Smartphone und die LOVATO NFC App.

Die Werkseinstellungen sehen einen Parametersatz für die Steuerung von Scrollverdichtern vor, die typischerweise in Klimaanlage, Kühlgeräten und Wärmepumpen zum Einsatz kommen.

Die Parameter können jedoch über das Smartphone und die LOVATO NFC App geändert werden, sodass der Soft-Motorstarter für jede Art von Anwendung wie Pumpen, Ventilatoren, Förderbänder etc. geeignet ist.

Darüber hinaus kann ein Passwort für die Einstellsperre konfiguriert werden.

Die allgemeinen Eigenschaften sind:

- Eingebautes Bypass-Relais
- Programmierung über das Smartphone mit der NFC-Technologie und der LOVATO NFC App, die für iOS- und Android-Geräte erhältlich ist und kostenlos vom Google Play Store und App Store heruntergeladen werden kann.
- Werkseinstellungen mit vorkonfigurierten Parametern für die Steuerung von Scrollverdichtern
- Anlauf mit Spannungsrampe
- Kontrollierter Auslauf oder Anhalten im Freilauf
- Eingebauter Schutz vor Übertemperatur
- Zwei integrierte Relaisausgänge mit Schließer, mit programmierbarer Funktion (Betrieb, TOR-Top Of Ramp, Alarm)
- Ideal für Scrollverdichter (Klimaanlagen, Wärmepumpen, Kühlgeräte), Pumpen, Ventilatoren, Gebläse, Förderbänder und allgemeine Anwendungen mit Änderung der Parameter über die NFC-Verbindung und die LOVATO NFC App.

Betriebsbedingungen ADXN...

Siehe Seite 5-7

Zulassungen und Konformität

Siehe Seite 5-7

5 Soft-Motorstarter

Kontrolle von zwei Phasen - ultrakompakt
Zubehör

Erweiterte Version Serie ADXNP...



ADXNP...



new

Bestellbezeichnung	Nennstrom Starter le [A]	Nennleistung Motor ≤40°C			St. pro Pck.	Gew. [kg]
		400V	400-480V	550-600V		
ADXNP006	6	2,2	3	5	1	0,470
ADXNP012	12	5,5	7,5	10	1	0,470
ADXNP018	18	7,5	10	15	1	0,470
ADXNP025	25	11	15	20	1	0,660
ADXNP030	30	15	20	25	1	0,660
ADXNP038	38	18,5	25	30	1	0,690
ADXNP045	45	22	30	40	1	0,690

Einstellung der Basisparameter über Potentiometer und der erweiterten Parameter über NFC-Technologie und App Mit integriertem elektronischem Überlastschutz Mit eingebautem Bypass-Relais und 2 Relaisausgängen Optischer Anschluss auf der Vorderseite Optionaler RS485-Anschluss Betriebsspannung 208...600VAC Hilfsversorgung 100...240VAC

Hilfsversorgung 24VAC/DC						
Bestellbezeichnung	Nennstrom Starter le [A]	Nennleistung Motor ≤40°C			St. pro Pck.	Gew. [kg]
ADXNP00624	6	2,2	3	5	1	0,470
ADXNP01224	12	5,5	7,5	10	1	0,470
ADXNP01824	18	7,5	10	15	1	0,470
ADXNP02524	25	11	15	20	1	0,660
ADXNP03024	30	15	20	25	1	0,660
ADXNP03824	38	18,5	25	30	1	0,690
ADXNP04524	45	22	30	40	1	0,690

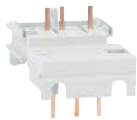
ERWEITERTE VERSION ADXNP

Der Soft-Motorstarter ADXNP ist mit einem elektronischen Überlastschutz des Motors durch eingebaute Stromwandler ausgestattet, sodass die Steuerung von Anlaufampen mit Stromgrenzwert möglich ist, die sich den Laständerungen anpassen. Er verfügt sowohl über Potentiometer auf der Vorderseite zur Einstellung der Basisparameter als auch über eine NFC-Verbindung und optischen Anschluss für die erweiterten Einstellungen, die über das Smartphone und die LOVATO **NFC** App konfiguriert werden können. ADXNP kann mit einem optionalen RS485-Kommunikationsanschluss ausgestattet werden, um in ein Überwachungsnetz integriert zu werden.

Die allgemeinen Eigenschaften sind:

- Eingebautes Bypass-Relais
- Integrierter elektronischer Überlastschutz des Motors
- Programmierung der Basisparameter über Potentiometer auf der Vorderseite: Beschleunigungszeit, Verzögerungszeit, Anfangsspannung
- Programmierung der erweiterten Parameter (Nennstrom des Motors, Begrenzung des Anlaufstroms, Überlastschutzklasse, Schwellen, Kommunikationsparameter, Passwort, Funktion der Ausgänge und Eigenschaften der Alarmer) über das Smartphone mit der NFC-Technologie und der LOVATO **NFC** App, die für iOS- und Android-Geräte erhältlich ist und kostenlos vom Google Play Store und App Store heruntergeladen werden kann.
- Anlauf mit Spannungsrampe mit Stromgrenzwert
- Kontrollierter Auslauf oder Anhalten im Freilauf
- Eingebauter Schutz vor Übertemperatur
- Zwei integrierte Relaisausgänge mit Schließer, mit programmierbarer Funktion (Betrieb, TOR-Top Of Ramp, Alarm)
- Optischer Anschluss auf der Vorderseite für die USB-Verbindung (CX01) und WLAN-Verbindung (CX02) für Programmierung, Daten-Download und Diagnose über PC mit der Software **Xpress** und über das Smartphone und den Tablet-PC mit der LOVATO App **Smart1**, die kostenlos vom Google Play Store und App Store heruntergeladen werden kann
- Optionaler RS485-Anschluss (CX04), Modbus RTU-Protokoll
- Ideal für Pumpen, Ventilatoren, Gebläse, Förderbänder, Kompressoren und allgemeine Anwendungen

Zubehör für ADXNP...



SM1X3150R



EXP8007

new

Bestellbezeichnung	Beschreibung	St. pro Pack.	Gew. [kg]
SM1X3150R	Starrer Anschluss für Starter ADXNP von 6 bis 38 A für direkten Anbau am Motorschutzschalter des Typs SM1R	1	0,040
EXP8007	Lüfter für ADXNP von 6 bis 45A zur Erhöhung der Anlaufvorgänge/h (bei ADXNP Größe 38 und 45A ist der Lüfter bereits serienmäßig eingebaut)	1	0,030

Zubehör für Soft-Motorstarter der Serie ADXNP...

☛ Für Details zu den Motorschutzschaltern des Typs SM1R... siehe Kapitel 1.

Kommunikationsvorrichtungen für ADXNP...



CX01



CX02



CX04

new

Bestellbezeichnung	Beschreibung	St. pro Pack.	Gew. [kg]
CX01	Optischer USB-Stecker mit Anschlusskabel PC ↔ ADXNP für Programmierung, Daten-Download, Diagnose und Firmware-Update	1	0,090
CX02	WLAN-Gerät für Verbindung PC/Smartphone ↔ ADXNP für Daten-Download, Programmierung, Diagnose und Klone	1	0,090
CX04	RS485-Kommunikationsschnittstelle für ADXNP, Modbus RTU-Protokoll Hilfsversorgung 24VAC/DC	1	0,180

Betriebsbedingungen ADXNP...

- Kontrolle von zwei Phasen
- Eingangsspannung: 208...600VAC
- Netzfrequenz: 50/60Hz selbststellend
- Hilfsversorgung Us: 24VAC/DC (ADXNP...24), 100...240VAC (ADXNP...)
- Nennstrom des Starters le: 6...45A
- Drei LED-Anzeigen: Versorgung vorhanden, Anlaufphase oder Bypass verbunden, Alarm
- Ein digitaler Eingang für Startbefehl
- Zwei Relaisausgänge mit Schließer, programmierbar bei ADXNF und ADXNP, feste Funktion bei ADXNB
- Betriebstemperatur: -20...+60°C (mit Derating bei mehr als 40°C)
- Lagertemperatur: -30...+80°C
- Schraubbefestigung oder auf DIN-Schiene 35mm (IEC/EN/BS 60715)
- Schutzart: IP20

Zulassungen und Konformität

(Laufende) Zulassungen: cULus, EAC, RCM
Übereinstimmung mit den Normen: IEC/EN/BS 60947-1, IEC/EN/BS 60947-4-2, UL508, CSA C22.2 n°14

Zulassungen und Konformität für Zubehör

(Laufende) Zulassungen: cULus (nur für SM1X3150R, EXP8007 und CX04), EAC
Übereinstimmung mit den Normen: SM1X3150R, EXP8007, CX04: IEC/EN/BS 60947-1; CX01: IEC/EN/BS 61010-1, IEC/EN/BS 61000-6-2, IEC/EN/BS 61000-6-3; CX02: IEC/EN/BS 60950-1, EN 62311, EN301 489-1 V2.2.0, EN 301 489-17 V3.2.0, EN300 328 V2.1.1

Serie ADXL...

Bestell- bezeichnung	Nenn- strom Starter I _e	Nenn- leistung Motor ≤40°C (400V - 50Hz)			St. pro Pck.	Gew.
	[A]	[kW]	[HP]	St.	[kg]	

Für Standardbedingungen und erschwerte Bedingungen
(Anlaufstrom von 3,5 x I_e bis 5,5 x I_e)
Mit eingebautem Bypass-Schutz
Betriebsspannung 208...600VAC
Hilfsversorgung Us 100...240VAC

ADXL0018600	18	7,5	10	1	2,100
ADXL0030600	30	15	15	1	2,100
ADXL0045600	45	22	25	1	2,100
ADXL0060600	60	30	30	1	2,100
ADXL0075600	75	37	40	1	2,900
ADXL0085600	85	45	50	1	2,900
ADXL0115600	115	55	60	1	2,900
ADXL0135600	135	75	75	1	7,800
ADXL0162600	162	90	75	1	7,800
ADXL0195600	195	110	100	1	13,900
ADXL0250600	250	132	150	1	13,900
ADXL0320600	320	160	200	1	13,900



ADXL0018600...ADXL0060600



ADXL0135600...ADXL0162600



Daten IEC ≤40°C (50Hz)

Bestell- bezeichnung	Nenn- strom Starter I _e	Nennleistung Motor ^①		
		230V	400V	500V
	[A]	[kW]	[kW]	[kW]
ADXL0018600	18	4	7,5	11
ADXL0030600	30	7,5	15	18,5
ADXL0045600	45	11	22	30
ADXL0060600	60	15	30	37
ADXL0075600	75	22	37	45
ADXL0085600	85	22	45	55
ADXL0115600	115	37	55	75
ADXL0135600	135	37	75	90
ADXL0162600	162	45	90	110
ADXL0195600	195	55	110	132
ADXL0250600	250	75	132	160
ADXL0320600	320	90	160	200

Daten UL ≤40°C (60Hz)

Bestell- bezeichnung	Nenn- strom Starter FLA	Nennleistung Motor ^②				
		208V	220- 240V	380- 415V	440- 480V	550- 600V
	[A]	[HP]	[HP]	[HP]	[HP]	[HP]
ADXL0018600	18	5	5	10	10	15
ADXL0030600	28	10	10	15	20	25
ADXL0045600	44	10	15	25	30	40
ADXL0060600	60	20	20	30	40	50
ADXL0075600	75	25	25	40	50	60
ADXL0085600	83	25	30	50	60	75
ADXL0115600	114	40	40	60	75	100
ADXL0135600 ^③	130	40	50	75	100	125
ADXL0162600 ^③	156	50	60	75	125	150
ADXL0195600 ^③	192	60	75	100	150	200
ADXL0250600 ^③	248	75	100	150	200	250
ADXL0320600 ^③	320	100	125	200	250	300

① Nennwerte gemäß IEC/EN/BS 60072-1
② Leistungs- und Stromwerte gemäß UL 508 (60Hz)
③ Für UL-Konformität UL Klemmsatz und Klemmenabdeckung verwenden. Hinsichtlich der Auswahl siehe Seite 5-9

Allgemeine Eigenschaften

Die Soft-Motorstarter der Serie ADXL mit Kontrolle von zwei Phasen und eingebautem Bypass-Relais dienen der Anlauf- und Auslaufsteuerung von Drehstrom-Asynchronmotoren. Die Starter der Serie ADXL verfügen über ein hintergrundbeleuchtetes Display mit Symbolen und einer NFC-Verbindung für eine einfache, sofortige Konfiguration auch über das Smartphone und den Tablet-PC. Dank des Installationsassistenten sind sie sowohl für einfache Plug-and-Play-Anwendungen als auch für Anwendungen geeignet, die höhere Leistungen im Hinblick auf Steuerung und Schutz des Motors beim Anlauf und während des Betriebs erfordern. Die Serie ADXL bietet sowohl für den Motorstarter als auch für den angeschlossenen Motor Schutzfunktionen. Außerdem ist es möglich, spezifische Alarmer zu aktivieren, um Wartungsbedarf zu melden, wie zum Beispiel anhand der Anzahl der ausgeführten Anlaufvorgänge oder der Betriebsstunden des angeschlossenen Motors.

Die allgemeinen Eigenschaften sind:

- Hintergrundbeleuchtetes LCD-Display mit Symbolen
- 6 Sprachen (ENG-ITA-FRA-SPA-POR-DEU)
- Kontrolle von zwei Phasen
- Nennstrom Starter I_e von 18 bis 320A
- Nennstrom des Motors einstellbar zwischen 50% und 100% des Nennstroms I_e des Starters
- Nennleistung Motor 7,5...160kW (400VAC) und 15...300HP (600VAC)
- Anlauf mit Spannungs- oder Drehmomentrampe
- Drehmomentkontrolle
- Kickstart
- Begrenzung des max. Anlaufstroms
- Kontrollierter Auslauf oder Anhalten im Freilauf
- 4 konfigurierbare Parametersätze für den Motor
- Eingebautes Bypass-Relais
- Optischer Anschluss für Programmierung, Daten-Download und Diagnose über die Software Xpress und die LOVATO App Smart1, die kostenlos vom Google Play Store und App Store heruntergeladen werden kann
- NFC-Verbindung für Parameterprogrammierung über die LOVATO App NFC, die kostenlos vom Google Play Store und App Store heruntergeladen werden kann
- RS485-Kommunikationsschnittstelle als Option
- Modbus-RTU und Modbus-ASCII Kommunikationsprotokoll
- Überwachung und Fernsteuerung durch Software Synergy

Betriebsbedingungen

- Kontrolle von zwei Phasen
- Eingangsspannung: 208...600VAC ±10%
- Netzfrequenz: 50/60Hz ±10% selbsteinstellend
- Hilfsversorgung: 100...240VAC
- LED-Anzeigen: Versorgung vorhanden, Anlaufphase oder Bypass verbunden, Alarm
- Drei programmierbare Ausgänge: 1 Wechsler, 2 Schließer
- Zwei programmierbare digitale Eingänge
- Ein programmierbarer digitaler Eingang oder als PTC-Eingang verwendbar
- Betriebstemperatur: -20...+60°C (über 40°C mit Derating um 0,5%/°C)
- Lagertemperatur: -30...+80°C
- Schraubbefestigung oder auf DIN-Schiene 35mm für ADXL0018600...ADXL0115600 mit optionalem Zubehör EXP8003
- Schutzart: IP00
- Anlaufvorgänge/Stunde: siehe Seite 5-20

Auf dem Display angezeigte Messungen:

Max. Strom, Strom L1, Strom L2, Strom L3, Drehmoment, Spannung, Gesamtwirkleistung, Gesamtleistungsfaktor, thermischer Zustand des Motors, Startertemperatur, Energie, Betriebsstundenzähler Motor, Zähler Anlaufvorgänge.

Schutz

- Motor: Doppelte Überlastschutzklasse (Anlauf und Betrieb), Schutz durch PTC, Läufer blockiert, Stromasymmetrie, zu langer Anlauf und min. Drehmoment, Motor nicht angeschlossen
- Hilfsversorgung: Spannung zu niedrig oder Kurzunterbrechung einer höheren als der zulässigen Dauer
- Eingangsspannung: Spannungsausfall, Phasenausfall, falsche Phasenfolge und Frequenz außerhalb Grenzwerten
- Starter: Übertemperatur, Überstrom, Störung Thyristoren, Störung Bypass-Relais, Störung Temperatursensor und Störung Lüfter

Zulassungen und Konformität

Zulassungen: cULus, EAC, RCM
Übereinstimmung mit den Normen: IEC/EN/BS 60947-1, IEC/EN/BS 60947-4-2, UL508, CSA C22.2 n°14

Zubehör für ADXL...



CX01



CX02



EXCRDU1



EXC1042



EXCCON01



EXCM4G01



EXP8003



EXP8004



EXA01



EXA02



EXA03



EXA04

Bestell- bezeichnung	Beschreibung	St.	Gew.
		pro Pack.	[kg]
CX01	Optischer USB-Stecker mit Anschlusskabel PC ↔ ADXL für Programmierung, Daten-Download, Diagnose und Firmware-Update	1	0,090
CX02	WLAN-Gerät für Verbindung PC/Smartphone ↔ ADXL für Daten-Download, Programmierung Diagnose und Klone	1	0,090
EXCRDU1	Fernbedieneinheit, LCD-Grafikdisplay mit Touchscreen, Schutzart IP65 und NEMA 4X Kabel RS485 inbegriffen, Länge 3m, Versorgung 100...240VAC / 110...250VDC	1	0,360
EXC1042	RS485-Kommunikationsschnittstelle Modbus RTU- und Modbus ASCII-Protokoll	1	0,020
EXCCON01	RS485/Ethernet Konverter, 12...48VDC, inkl. Befestigungsset für DIN-Schiene	1	0,400
EXCM4G01	4G Gateway mit Ethernet- und RS485-Anschluss, Modbus RTU/TCP-Protokoll	1	0,300
EXP8003	Montageset für DIN-Schiene für ADXL0018600... ADXL0115600	1	0,200
EXP8004	Lüfter für ADXL0018600... ADXL0115600 (die Modelle ADXL0075600...ADXL0115600 haben zwei Lüfter EXP8004)	1	0,040
EXA01	UL Klemmsatz für ADXL0135600, ADXL0162600, und ADXL0195600	3	0,141
EXA02	Klemmenabdeckungs-Satz für ADXL0135600, ADXL0162600, e ADXL0195600	3	0,125
EXA03	UL Klemmsatz für ADXL0250600 und ADXL0320600	3	0,314
EXA04	Klemmenabdeckungs-Satz für ADXL0250600 und ADXL0320600	3	0,154

Allgemeine Eigenschaften

Kommunikationsvorrichtungen für den Anschluss der Geräte von LOVATO Electric an:

- PC
- Smartphone
- Tablet-PC

CX01

Dieser optische USB-Stecker mit Kabel erlaubt, kompatible Geräte ohne Trennen der Versorgung der Schalttafel an einen PC mit der Software **Xpress** anzuschließen. Der PC erkennt die Verbindung als USB-Standard.

CX02

Über dieses WLAN-Gerät sind die kompatiblen Geräte von LOVATO Electric ohne die Notwendigkeit von Kabeln, Smartphone und Tablet-PC sichtbar. Kompatibel mit der Software **Xpress** und der LOVATO App **Sam1**.

Hinsichtlich der Maße, Anschlusspläne und technischen Eigenschaften wenden Sie sich bitte an: siehe erste Seite im Katalog.

EXCRDU1

Über die Fernbedieneinheit EXCRDU1 ist es möglich, bis zu 32 Soft-Motorstarter ADXL zu steuern und zu überwachen, Änderungen an der Programmierung vorzunehmen, Messungen und Betriebsdaten des Motors sowie Alarme anzuzeigen.

- Versorgung 100...240VAC / 110...250VDC
- LCD-Grafikdisplay mit Touchscreen 128x112 Pixel
- Optoisolierter RS485-Kommunikationsanschluss, Modbus RTU-Protokoll
- Einbauausführung 96x96mm und ANSI 4"
- Kompatibel mit ADXL bei Ausstattung mit der RS485-Kommunikationsschnittstelle, Bestellbezeichnung EXC1042
- RS485-Anschlusskabel inbegriffen, Länge 3m
- Schutzart IP65 und 4X

EXCM4G01

Für Details wird auf das Kapitel 31 verwiesen.

Zulassungen und Konformität

Erreichte Zulassungen: cULus für EXA..., EXCRDU1, EXP8003 und EXP8004, EAC (außer EXA...) Übereinstimmung mit den Normen: CX01 und EXCRDU1: IEC/EN/BS 61010-1, IEC/EN/BS 61000-6-2, IEC/EN/BS 61000-6-3; CX02: IEC/EN/BS 60950-1, EN 62311, EN 301 489-1 V2.2.0, EN 301 489-17 V3.2.0, EN 300 328 V2.1.1 EXC1042: IEC/EN/BS 60947-1, IEC/EN/BS 60947-4-2; EXCM4G01: IEC/EN/BS 60950-1

Serie 51ADX...



51ADX0017B...51ADX0045B



51ADX0060B...51ADX0085B



51ADX0110B...51ADX0125B

Bestell- bezeichnung	Nenn- strom Starter I _e	Nennleistung Motor ≤40°C		St. pro Pck.	Gew.
		400V	380- 415V		
	[A]	[kW]	[HP]	St.	[kg]

Für erschwerte Bedingungen (Anlaufstrom 5 x I_e)
Mit eingebautem Bypass-Schütz
Betriebsspannung 208...500VAC
Hilfsversorgung Us 208...240VAC

51ADX0017B	17	7,5	7,5	1	8,970
51ADX0030B	30	15	15	1	9,240
51ADX0045B	45	22	25	1	9,240
51ADX0060B	60	30	30	1	14,200
51ADX0075B	75	37	40	1	14,400
51ADX0085B	85	45	50	1	14,400
51ADX0110B	110	55	60	1	17,700
51ADX0125B	125	55	60	1	17,700
51ADX0142B	142	75	75	1	28,000
51ADX0190B	190	90	100	1	37,300
51ADX0245B	245	132	150	1	39,300

Für erschwerte Bedingungen (Anlaufstrom 5•I_e)
Vorbereitet für externes Bypass-Schütz
Betriebsspannung 208...415VAC
Hilfsversorgung Us 208...240VAC

51ADX0310	310	160	150	1	48,900
51ADX0365	365	200	200	1	49,300
51ADX0470	470	250	250	1	95,000
51ADX0568	568	315	350	1	95,000
51ADX0640	640	355	400	1	106,000
51ADX0820	820	400	500	1	164,000
51ADX1200	1200	710	900	1	234,000

Allgemeine Eigenschaften

51ADX... ist ein Soft-Motorstarter mit Kontrolle von drei Phasen. Er wird für den sanften Anlauf und Auslauf von Drehstrom-Asynchronmotoren mit Käfigläufer verwendet. Der Anlauf kann über eine Spannungsrampe mit Drehmomentkontrolle und einer Begrenzung des max. Anlaufstroms erfolgen.

Das eingebaute Bypass-Schütz (nur für Versionen 51ADX...B) gestattet, die Wärmeabstrahlung drastisch zu verringern und dadurch die Verwendung sehr großer oder mit Belüftungssystemen ausgestatteter Schaltschränke zu vermeiden. Er verfügt über die Schnittstellen RS232 und RS485.

KONTROLLE

- Beim Anlauf: Beschleunigung mit Drehmomentkontrolle, Kontrolle von Stromgrenzwert und Booster
- Beim Auslauf: Verzögerung mit Drehmomentkontrolle, dynamische Bremsung und Anhalten im Freilauf
- Im Notfall: Anlauf ohne Schutz, direkter Anlauf durch eingebautes Bypass-Schütz
- Fernsteuerung: Durch PC mit Anschluss über RS232/RS485 Konverter, analoges Modem oder GSM-Modem
- Automatische Meldefunktion im Falle eines Alarms mit Übersendung einer SMS oder E-Mail
- Kommunikationsprotokolle ASCII Eigenentwicklung und Modbus-RTU

FUNKTIONEN DES TASTENFELDS

- Hintergrundbeleuchtetes LCD-Display 2x16
- 4 Sprachen (Italienisch, Englisch, Spanisch, Französisch)
- Grundmenü, erweitertes Menü und Funktionen zur Programmierung
- Start-Stopp über Tastenfeld
- Angezeigte Messungen:
 - Verkettete Spannungen (L-L)
 - Phasenströme
 - Wirkleistung und Scheinleistung für jede Phase
 - Leistungsfaktor einer jeden Phase
 - Energie
- Liste der Ereignisse
- Kalenderuhr mit Pufferbatterie

SONDERFUNKTIONEN

Digitale Eingänge und programmierbare Relaisausgänge. Analoger Eingang (0...10V, 0...20mA oder 4...20mA) für Beschleunigungs- und/oder Verzögerungsrampen, Schwellen für Anlauf und Auslauf Motor, Steuerschwellen für Anzug und Abfall programmierbares Relais. Analoger Ausgang (0...10V, 0...20mA oder 4...20mA) für Messung von Strom, Drehmoment, thermischem Zustand des Motors oder Leistungsfaktor. Programmierung „Eingang“ für Anlauf des zweiten Motors.

SCHUTZ

- Motor: Doppelte Überlastschutzklasse (eine für die Anlaufphase und eine für den Betrieb), Schutz durch PTC, Läufer blockiert, Stromasymmetrie, zu langer Anlauf und min. Drehmoment
- Hilfsversorgung: Spannung zu niedrig
- Leistungsversorgung: Phasenausfall, Phasenfolge und Frequenz außerhalb Grenzenwerten
- Steuereingänge und analoger Ausgang: Kurzschlusschutz 24VDC mit automatischer Rückstellung
- Starter: Übertemperatur, Überstrom, Störung Thyristoren und Störung Bypass-Schütz

Betriebsbedingungen

- Eingangsspannung:
 - 208...500VAC ±10% (51ADX...B)
 - 208...415VAC ±10% (51ADX...)
- Netzfrequenz: 50/60Hz ±5%
- Hilfsversorgungsspannung: 208...240VAC ±10%
- Hilfs-Eigenverbrauch: 20VA
- Nennstrom Starter I_e:
 - 17A...245A (51ADX...B)
 - 310A...1200A (51ADX...)
- Dauerüberlast:
 - 105% I_e für 51ADX...B
 - 115% I_e für 51ADX...
- Betriebstemperatur: -10...+55°C (über 45°C mit Derating des Starters um 1,5%/°C)
- Lagertemperatur: -30...+70°C

Zulassungen und Konformität

Erreichte Zulassungen: EAC
Übereinstimmung mit den Normen: IEC/EN/BS 60947-1, IEC/EN/BS 60947-4-2

Zubehör für 51ADX...



51ADXTAST



51C4

Bestellbezeichnung	Beschreibung	St. pro Pack.	Gew.
		St.	[kg]
51ADXTAST	Fernbedieneinheit 96x96mm, LCD 2x16 Zeichen mit Hintergrundbeleucht., 208...240VAC, komplett mit Anschlusskabel 51C8, Länge 3m	1	0,350
31PA96X96	Frontabdeckung (IP54) für Fernbedieneinheit 51ADXTAST	1	0,076
51C2	Anschlusskabel PC (RS232) ↔ 51ADX, Länge 1,80m	1	0,062
51C4	Anschlusskabel PC (RS232) ↔ RS232/RS485 Konverter, Länge 1,80m	1	0,147
51C6	Anschlusskabel 51ADX ↔ RS232/RS485 Konverter, Länge 1,80m	1	0,102
51C8	Anschlusskabel 51ADX ↔ Fernbedieneinheit 51ADXTAST, Länge 3m	1	0,080

Fernbedieneinheit 51ADXTAST

Die Fernbedieneinheit 51ADXTAST für den Tafel-Einbau ist unter dem Aspekt der Funktionen mit der auf der Vorderseite des Soft-Motorstarters integrierten Bedieneinheit identisch, mit Ausnahme der Bedienelemente für Betrieb und Auslauf des Motors, die permanent deaktiviert sind. Mit dieser Bedieneinheit ist es möglich, das Setup des Motorstarters auszuführen, Messungen und Betriebsdaten des Motors anzuzeigen und die Übertragung der Daten und Parameter 51ADX → Bedieneinheit und Bedieneinheit → 51ADX vorzunehmen.

Die Funktionen für die Daten- und Parameterübertragung ermöglichen, über eine Sicherheitskopie des Setups zu verfügen und das Setup der auf Serienmaschinen montierten Starter schnell auszuführen. Es stehen außerdem die Einstellung des Kontrasts und der Hintergrundbeleuchtung sowie die Wahl der Übertragungs-Baud-Rate zur Verfügung. Das mitgelieferte, 3 Meter lange Kabel 51C8 mit Steckverbindern dient zum Anschluss der Bedieneinheit an den RS485-Anschluss des 51ADX.

Bei größeren Entfernungen kann die Bedieneinheit über RS232/RS485 Konverter an den RS232-Anschluss des 51ADX angeschlossen werden.

Betriebsbedingungen

- Hilfsversorgungsspannung: 208...240VAC ±10% 50/60Hz
- Max. Leistungsaufnahme: 6,9VA
- Max. Verlustleistung: 3,2W
- Netzfrequenz: 50/60Hz
- RS485: Stecker des Typs RJ 4/4
- Versorgung: Abziehbares 3-poliges Klemmenbrett 2,5mm²
- Display: LCD mit Hintergrundbeleuchtung, 2x16 alphanumerische Zeichen
- LED: 3 St. 3 POWER, RUN und FAULT
- Tasten: 6 St. "ENTER/START", "RESET/STOP", "←PREVIOUS", "NEXT→", "▼" und "▲"
- Umgebungsbedingungen:
 - Betriebstemperatur: -10...+60°C
 - Lagertemperatur: -20...+70°C
- Ausführung: Einbau
- Schutzart Vorderseite: IP54 (mit Schutzabdeckung Bestellbezeichnung 31PA96x96), IP41 (ohne Schutzabdeckung)

Zulassungen und Konformität für 51ADXTAST

Erreichte Zulassungen: EAC
Übereinstimmung mit den Normen: IEC/EN/BS 60947-1, IEC/EN/BS 60947-4-2

Fernsteuerungssoftware 51ADXSU

Die Soft-Motorstarter 51ADX... können zur Steuerung und Überwachung über die Software 51ADXSU an einen PC angeschlossen werden:

- Einstellung der Setup-Parameter mit der Möglichkeit, sie auf der Festplatte des PCs zu speichern und später erneut zu laden
- Echtzeitanzeige aller vom Soft-Motorstarter durchgeführten Messungen (Strom, Drehmoment etc.)
- Zugriff auf alle Funktionen des vorderseitigen Tastenfelds über ein virtuelles Tastenfeld mit Möglichkeit, die Tasten zu betätigen
- Anzeige der Messdiagramme während des Betriebs
- Anzeige der im Starter gespeicherten Ereignisse, jeweils mit Datum und Uhrzeit

Der Anschluss zwischen 51ADX und PC kann über seriellen RS232-Anschluss und das mitgelieferte Kabel 51C2, RS232/RS485 Konverter, analoges Modem oder GSM-Modem erfolgen. Letzteres stellt die ideale Lösung bei unbemannten Anwendungen dar, wo keine Möglichkeit des Anschlusses an die Fernsprechleitung besteht. Im Alarmfall können Meldungen per SMS oder E-Mail gesendet werden. Die Software ist in 4 Sprachen konfigurierbar (Italienisch, Englisch, Spanisch und Französisch) wenden Sie sich bitte an: siehe erste Seite im Katalog

Für ADXNP... und ADXL...

Xpress Software für Konfiguration und Fernsteuerung



Synergy Software für Überwachung und Energiemanagement



LOVATO App **Sam1**



Für ADXNF... , ADXNP... und ADXL...

LOVATO App **NFC**



Xpress

Mit Hilfe der Software **Xpress** kann ein Schnell-Setup des Soft-Motorstarters über den PC durchgeführt werden, wodurch mögliche Einstellungsfehler der Parameter vermieden werden.

Es ist auch möglich, die auf einem ADXNP und ADXL eingestellten Parameter auf dem PC zu speichern und sie schnell auf einen anderen Motorstarter desselben Modells herunterzuladen, der die gleiche Einstellung benötigt.

Zur Verfügung stehende Funktionen:

- Grafische und numerische Anzeige der Messungen
- Überwachung des Zustands des Soft-Motorstarters
- Zugriff auf alle Setup-Parameter
- Speichern / Laden der Parameter
- Hervorhebung geänderter Werte
- Wiederherstellen der Werkseinstellungen
- Senden von Befehlen
- Trendanzeige
- Anzeige des Ereignisspeichers

Für weitere Informationen wenden Sie sich bitte an: siehe erste Seite im Katalog.

Synergy

Die Software **Synergy** erlaubt die Fernsteuerung und Überwachung der Soft-Motorstarter. Der Aufbau und die Applikationen basieren auf relationalen Datenbanken MS SQL und die Software ist mit den gängigen Internet-Browsern kompatibel.

Es handelt sich um ein extrem vielseitiges System, das über Intranet, VPN oder Internet gleichzeitig von einer hohen Anzahl von Benutzern/Arbeitsplätzen aufgerufen werden kann.

App **Sam1** für Smartphone und Tablet-PC

Die App **Sam1** erlaubt dem Benutzer, den Soft-Motorstarter einzustellen, Alarme anzuzeigen, Befehle zu senden, Messungen abzulesen, die Ereignisse herunterzuladen und die erfassten Daten per E-Mail zu versenden. Die Verbindung mit dem Smartphone/Tablet-PC erfolgt per WLAN über das Gerät CX02.

Die App ist mit Android- und iOS-Geräten kompatibel und kann kostenlos vom Google Play Store und App Store heruntergeladen werden.

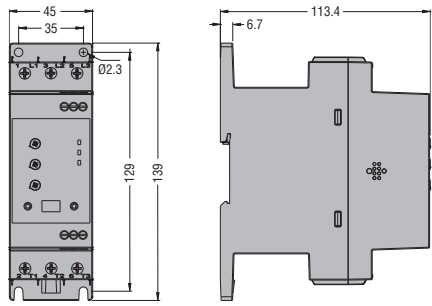
App **NFC** für Smartphone und Tablet-PC

Die Soft-Motorstarter ADXNF..., ADXNP... und ADXL... verfügen über eine integrierte NFC-Technologie. Über die LOVATO App **NFC** ist es möglich, die Parameter zu programmieren und die Programmierung auf dem Smartphone oder dem Tablet-PC zu speichern.

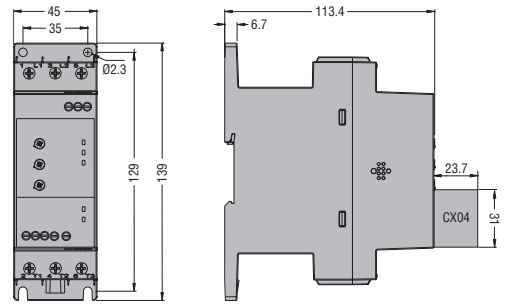
Die App ist mit Android- und iOS-Geräten kompatibel und kann kostenlos vom Google Play Store und App Store heruntergeladen werden.

Für weitere Informationen wenden Sie sich bitte an: siehe erste Seite im Katalog.

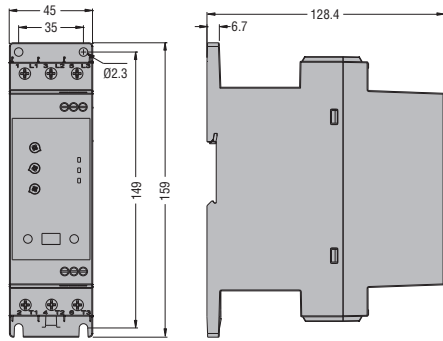
SOFT-MOTORSTARTER
ADNX...006... - ADXN...018...



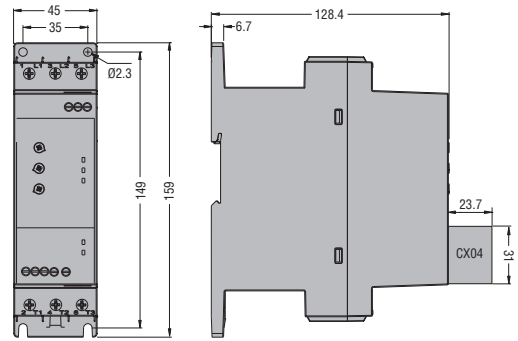
ADXNP006... - ADXNP018... mit RS485-Kommunikationsschnittstelle CX04



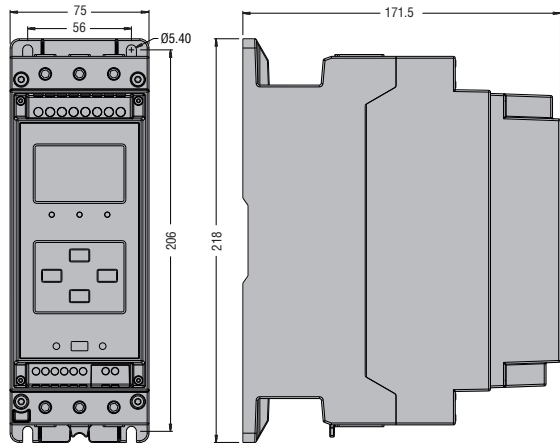
ADNX...025... - ADXN...045...



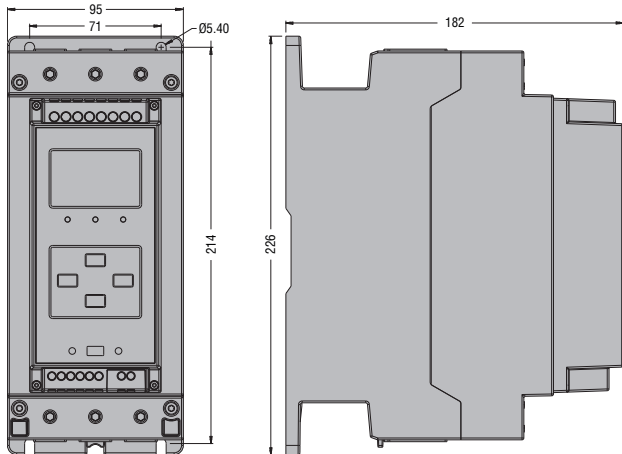
ADXNP025... - ADXNP045... mit RS485-Kommunikationsschnittstelle CX04



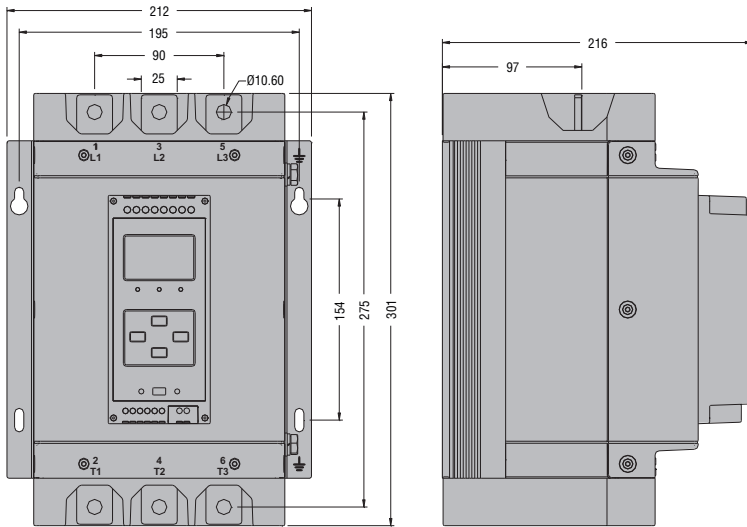
ADXL0018600...ADXL0060600



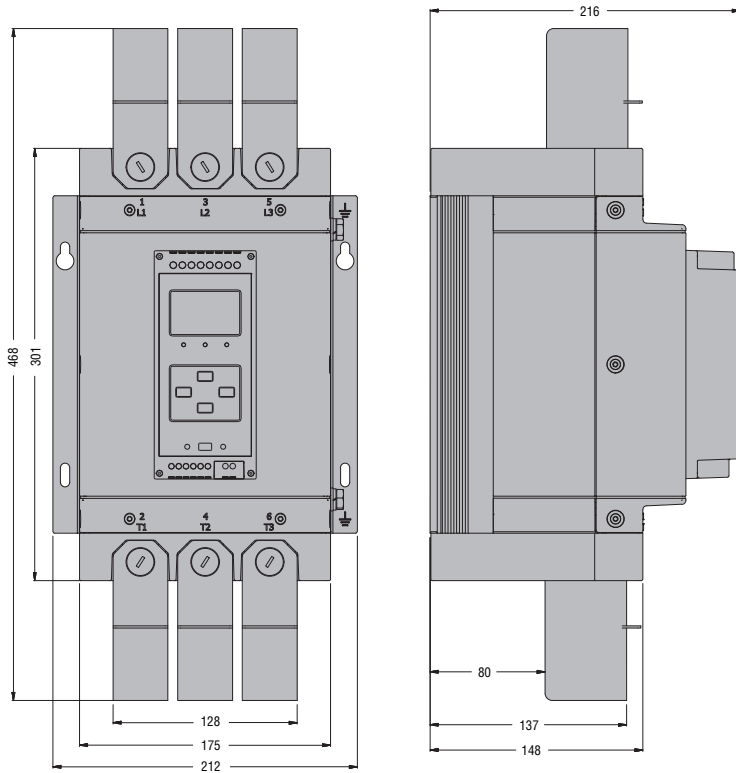
ADXL0075600...ADXL0115600



ADXL0135600 - ADXL0162600



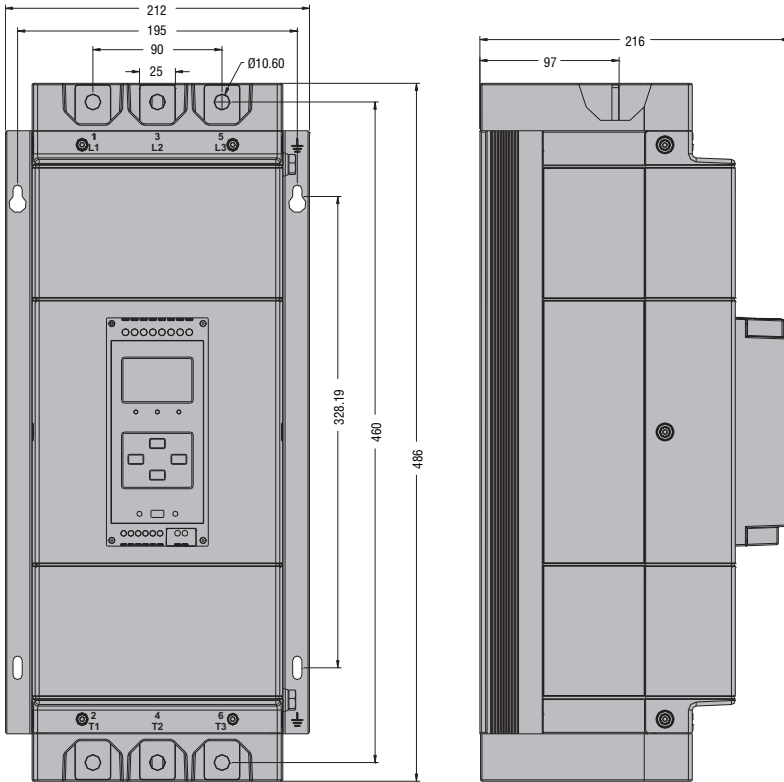
ADXL0135600 - ADXL0162600 komplett mit UL Klemmen, Bestellbezeichnung EXA01, und Klemmenabdeckungen, Bestellbezeichnung EXA02



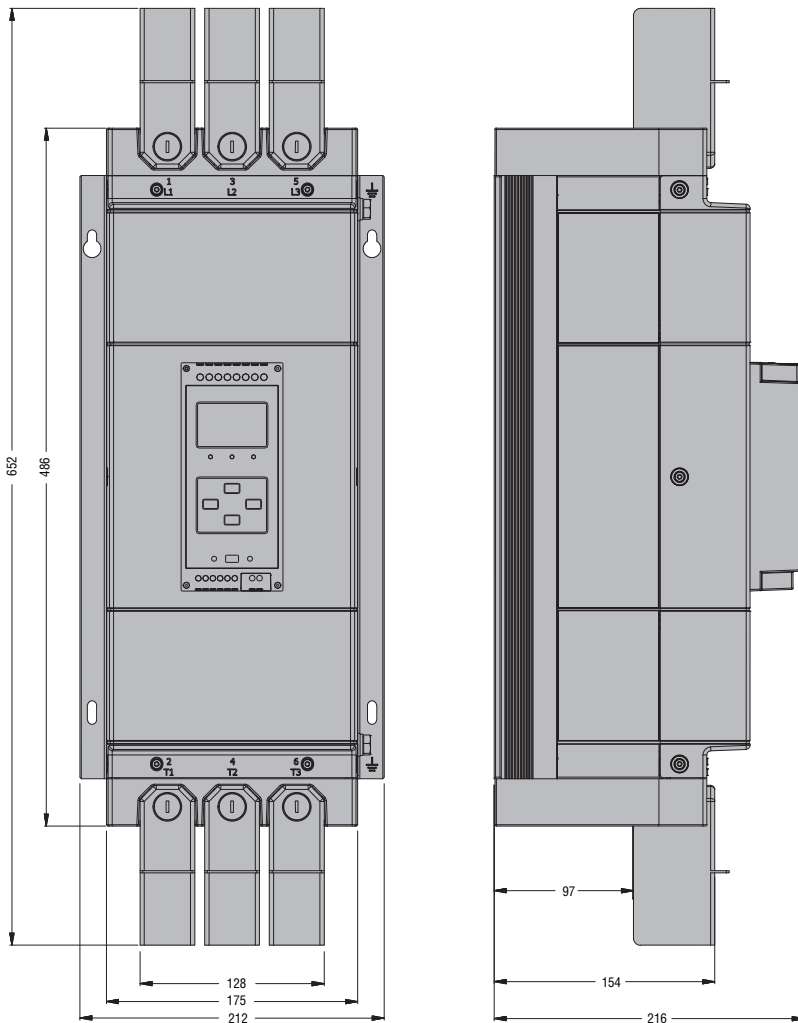
5 Soft-Motorstarter

Maße [mm]

ADXL0195600...ADXL0320600



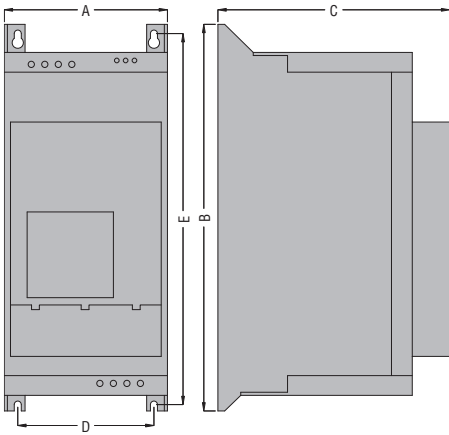
ADXL0195600 komplett mit UL-Klemmen, Bestellbezeichnung EXA 01 und Klemmenabdeckungen, Bestellbezeichnung EXA 02
ADXL0250600 - ADXL0320600 komplett mit UL-Klemmen, Bestellbezeichnung EXA03 und Klemmenabdeckungen, Bestellbezeichnung EXA04



5 Soft-Motorstarter

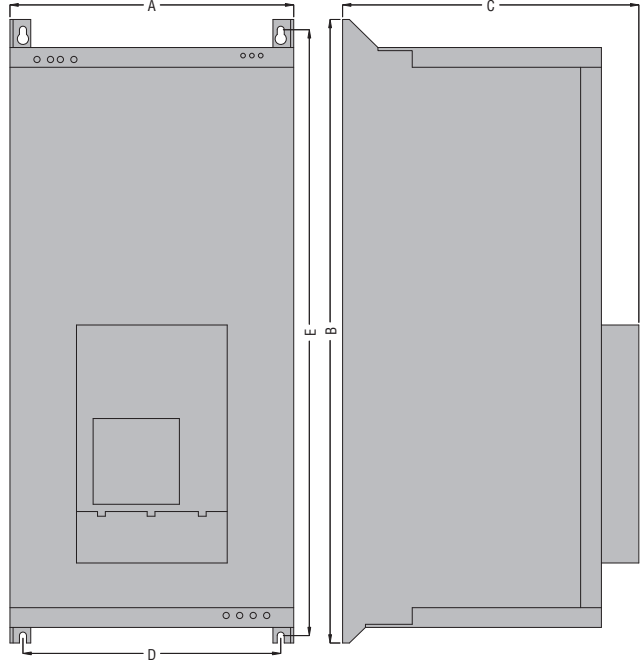
Maße [mm]

51ADX0017B...51ADX0125B



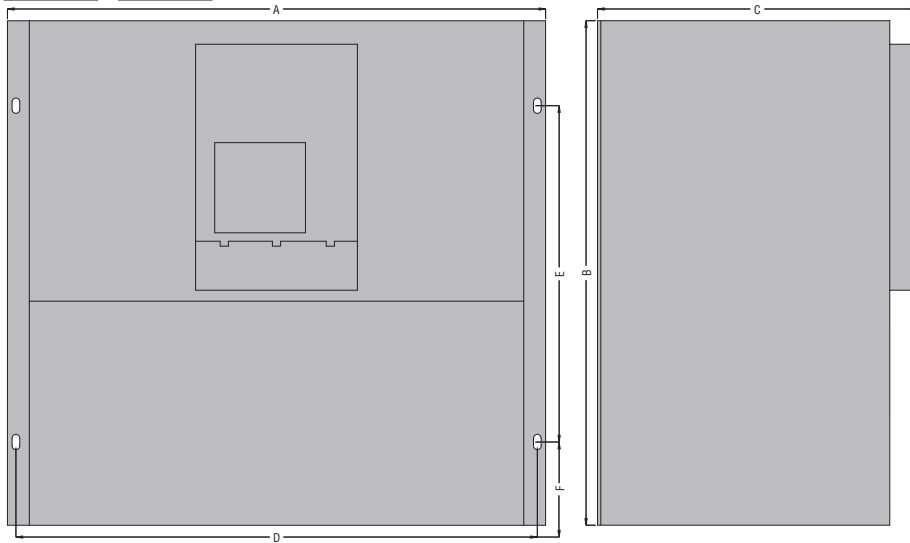
TYP	A	B	C	D	E
51ADX0017B	157	372	223	131	357
51ADX0030B	157	372	223	131	357
51ADX0045B	157	372	223	131	357
51ADX0060B	157	534	250	132	517
51ADX0075B	157	534	250	132	517
51ADX0085B	157	534	250	132	517
51ADX0110B	157	584	250	132	567
51ADX0125B	157	584	250	132	567

51ADX0142B...51ADX0245B



TYP	A	B	C	D	E
51ADX0142B	273	600	285	230	560
51ADX0190B	273	680	310	230	640
51ADX0245B	273	680	310	230	640

51ADX0310...51ADX1200

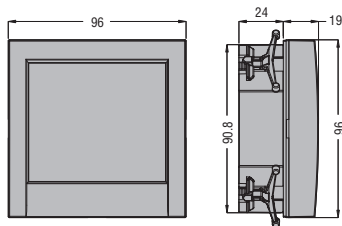


TYP	A	B	C	D	E	F
51ADX0310	640	600	380	620	400	100
51ADX0365	640	600	380	620	400	100
51ADX0470	790	650	430	770	450	100
51ADX0568	790	650	430	770	450	100
51ADX0640	790	650	430	770	450	100
51ADX0820	910	950	442	830	920	100
51ADX1200	910	950	442	830	920	—

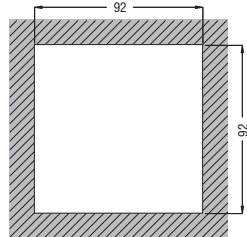
❶ Für weitere Informationen wenden Sie sich bitte an: siehe erste Seite im Katalog

ZUBEHÖR

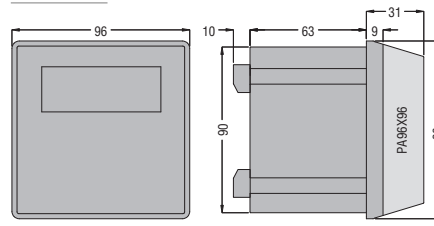
EXCRDU1



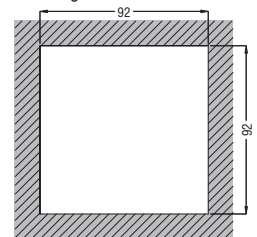
Öffnung



51ADXTAST



Öffnung

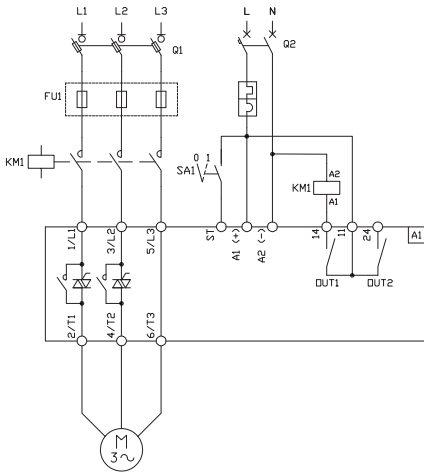


5 Soft-Motorstarter Anschlusspläne

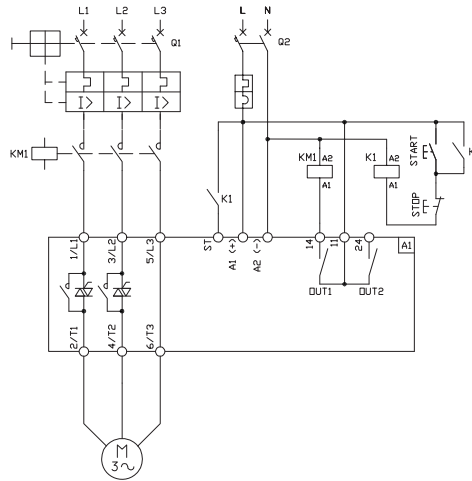
INDEX

ADXN...

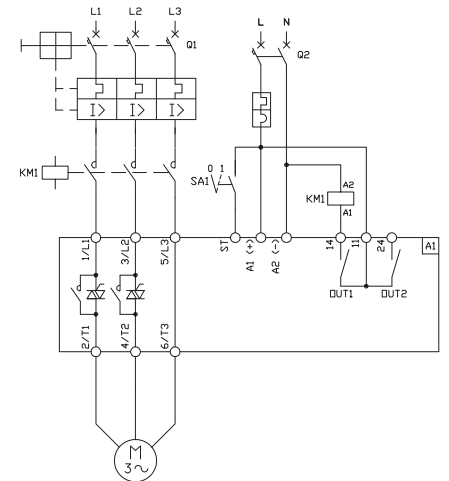
Trennschalter + Sicherungen + Schütz, Anlauf 0-1



Trennschalter + Sicherungen + Schütz + Überlastschutz, Anlauf 0-1

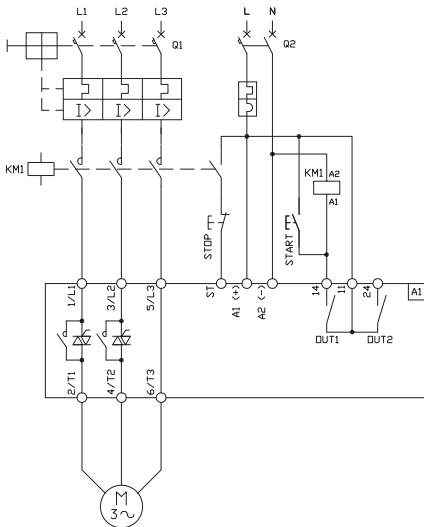


Motorschutzschalter + Schütz, Anlauf 0-1

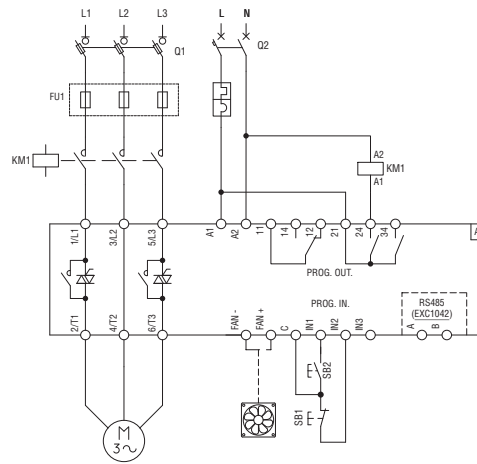


5

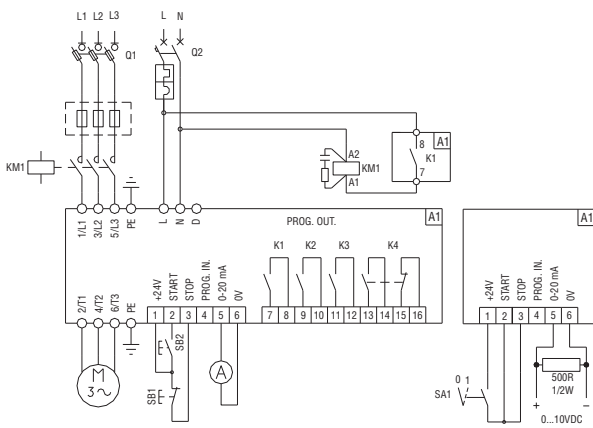
Motorschutzschalter + Schütz, Anlauf mit Tasten



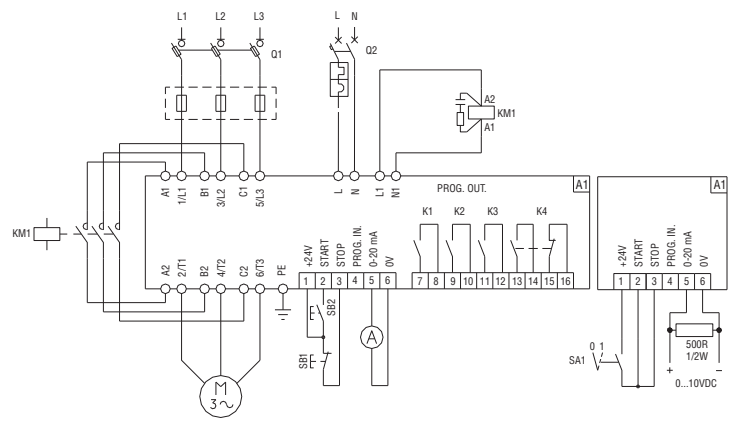
ADXL...



51ADX...B



51ADX...



TYP (Kontrolle von 2 Phasen)		ADXNB...	ADXNF...	ADXNP...
Motor	Typ	Drehstrom-Asynchronmotor		
	Leistung	1.1...11kW (230VAC), 2.2...22kW (400VAC), 3...30kW (500VAC) 1.5...15HP (220-240VAC), 3...30HP (440-480VAC), 5...40HP (550-600VAC)		
	Nennstrom	6...45A		
Versorgung	Netzspannung (Ue)	208...600VAC		
	Hilfsspannung (Us)	100...240VAC für ADXN..., 24VAC/DC für ADXN...24		
	Frequenz	50 oder 60Hz selbsteinstellend		
Bypass-Relais		Integriert		
Kühlsystem	Eigenkühlung	ADXN...006... - ADXN...030...		
	Zwangskühlung	ADXN...038... - ADXN...045..., Option für ADXN...006... - ADXN...030...		
Anzahl der Anlaufvorgänge/Stunde		①		
SCHUTZ				
Versorgung		Netzspannungsausfall, Phasenausfall, Frequenz außerhalb Grenzwert, min. und max. Spannung, Phasenfolge		
Motor		–	–	Elektronischer Überlastschutz Läufer blockiert, Stromasymmetrie, niedrige Last, max. Anlaufzeit
Starter		Übertemperatur	Übertemperatur	Überstrom und Übertemperatur
EINSTELLUNGEN FÜR ANLAUF UND AUSLAUF				
Anlauf		Spannungsrampe	Spannungsrampe	Spannungsrampe mit Stromgrenzwert
Auslauf		Spannungsrampe oder Anhalten im Freilauf		
Bremsung		–		
PROGRAMMIERSCHNITTSTELLEN				
Potentiometer		Einstellungen: Beschleunigungsrampe, Verzögerungsrampe, Anfangsspannung	–	Einstellungen: Beschleunigungsrampe, Verzögerungsrampe, Anfangsspannung
NFC-Verbindung		–	Einstellungen: Beschleunigungsrampe, Verzögerungsrampe, Anfangsspannung, Schwellschwellen, Passwort, Funktion der Relaisausgänge, Eigenschaften der Alarme	Einstellungen: Nennstrom Motor, Begrenzung des Anlaufstroms, Über- lastschutzklasse, Schwellschwellen, Kommunikationsparameter, Passwort, Funktion der Relaisausgänge, Eigenschaften der Alarme
Optischer Anschluss		–	–	Gerät CX01 für USB-Verbindung mit dem PC mit Software Xpress, Gerät CX02 für WLAN-Verbindung mit dem PC mit Software Xpress oder mit Smartphone/Tablet-PC Android oder iOS mit der LOVATO App SAM1. Anschluss des Moduls CX04 mit RS485-Kommunikationsanschluss, Modbus-RTU-Protokoll.
LEDs		3: POWER (Hilfsversorgung vorhanden), RUN (Betrieb/Bypass), ALARM (Alarm, mit Identifizierung der Art des anliegenden Alarms anhand der Anzahl der Blinksignale der LED)		
DIGITALER EINGANG (ST)				
Steuereingang		Potentialfrei		
Eingangsfunktion		Motoranlauf (Start)		
RELAISAUSGÄNGE				
Anzahl der Relaisausgänge		2		
Zusammensetzung der Kontakte		2 Schließer mit dem gleichen Ausgang, 3A 250VAC AC1 - 3A 30VDC		
Ausgangsfunktionen		Run (Betrieb), TOR (Top Of Ramp)	Programmierbar: Run (Betrieb), TOR (Top Of Ramp), Alarm	Programmierbar: Run (Betrieb), TOR (Top Of Ramp), Alarm
KOMMUNIKATION				
RS485-Anschluss		–	–	Optional, mit der Kommunikationsschnittstelle CX04 (RS485, Modbus RTU-Protokoll)
UMGEBUNGSBEDINGUNGEN				
Betriebstemperatur		-20...+60°C (über 40°C mit Derating)		
Lagertemperatur		-30...+80°C		
Relative Luftfeuchtigkeit		<80%		
Höhenlage		1000m ohne Derating		
Verschmutzungsgrad		2		
Überspannungskategorie		III		
Betriebsposition		Vertikal		
GEHÄUSE				
Einbau		Schraubbefestigung oder auf DIN-Schiene 35mm		
Schutzart		IP20		

TYP (Kontrolle von 2 Phasen)		ADXL...600
Motor	Typ	Drehstrom-Asynchronmotor
	Leistung	7,5...160kW (400VAC) 15...300HP (550...600VAC)
	Nennstrom	18...320A (Wert zwischen 50% und 100% des Nennstroms le des Starters einstellbar)
Versorgung	Leistungskreis	208...600VAC ±10%
	Hilfsspannung (Us)	100...240VAC ±10%
	Frequenz	50 oder 60Hz ±5% selbststellend
Bypass-Relais		Integriert
Kühlsystem	Eigenkühlung	ADXL0018600...ADXL0115600
	Zwangskühlung	ADXL0135600...ADXL0320600 Option für ADXL0018600...ADXL0115600
Anzahl der Anlaufvorgänge/Stunde		Siehe Tabelle auf Seite 5-20
SCHUTZ		
Hilfsversorgung		Zu niedrige Spannung
Leistungsversorgung		Netzspannungsausfall, Phasenausfall, Frequenz außerhalb Grenzwert, min. Spannung, max. Spannung und Phasenfolge
Motor		Überlast bei Anlauf (thermische Klasse 2, 10A, 10, 15, 20, 25,30, 35 und 40), Überlast bei Betrieb (thermische Klasse 2, 10A, 10, 15, 20, 25 und 30), Läufer blockiert, Stromasymmetrie, min. Drehmoment und max. Anlaufzeit
Starter		Überstrom und Übertemperatur
EINSTELLUNGEN FÜR ANLAUF UND AUSLAUF		
Anlauf		Drehmomentrampe mit Stromgrenzwert, Spannungsrampe mit Stromgrenzwert
Auslauf		Drehmomentrampe, Spannungsrampe, Anhalten im Freilauf
Bremung		—
DISPLAY UND PROGRAMMIERUNG		
		Über integriertes Tastenfeld u. Display, PC mit CX01 und CX02 und Software Xpress, Smartphone od. Tablet mit LOVATO App NFC oder LOVATO App SAM1 mit CX02 und Fernbedieneinheit EXCRDU1 mit EXC1042
Display		Hintergrundbeleuchtetes LCD-Display mit Symbolen
Anzeige der Messungen		Max. Strom, Strom L1, Strom L2, Strom L3, Drehmoment, Netzspannung, Gesamtleistungsfaktor, thermischer Zustand des Motors, Startertemperatur, Wirkenergie, Betriebsstundenzähler Motor, Zähler Anlaufvorgänge
Weitere Anzeigen		Betriebszustand, Ereignisse, Alarmer, Messungen
LEDs		3: POWER (Hilfsversorgung vorhanden), RUN (Betrieb/Bypass), ALARM (Alarm)
DIGITALE EINGÄNGE		
Anzahl der Eingänge		3
Art der Eingänge		2 Eingänge durch potentialfreien Kontakt, 1 Eingang durch potentialfreien Kontakt oder PTC
Eingangsfunktionen		OFF, Motoranlauf, Motorauslauf, Anhalten im Freilauf, Vorwärmen Motor, lokale Kontrolle, Alarmunterdrückung, Reset therm. Zustand, Tastatursperre, Auswahl des Motors, Benutzeralarm, Befehl, Alarmreset
RELAISAUSGÄNGE		
Anzahl der Ausgänge		3
Zusammensetzung der Kontakte		- 2 Schließer: 3A 250VAC AC1 - 3A 30VDC - 1 Wechsler: Schließer 5A 250VAC AC1 - 5A 30VDC; Öffner 3A 250VAC AC1 - 3A 30VDC
Ausgangsfunktionen		OFF, Ansteuerung Netzschütz, Betrieb (Rampenende), globaler Alarm, Grenzwert, Remote-Variable, Alarm
KOMMUNIKATIONSSCHNITTSTELLEN		
		NFC, optischer Anschluss auf der Vorderseite, RS485 als Option (EXC1042)
VERSCHIEDENE FUNKTIONEN		
Kalenderuhr		—
Ereignisspeicher		60
Speicher der Betriebsdaten		Energiezähler, Zähler der Anzahl der Anlaufvorgänge, Zähler der Betriebsstunden des Motors und Zähler der Stunden bis zur Fälligkeit der Wartung
UMGEBUNGSBEDINGUNGEN		
Betriebstemperatur		-20...+60°C (über 40°C mit Derating des Starters um 0,5%/°C)
Lagertemperatur		-30°...+80°C
Max. Höhenlage		1000m (darüber mit Derating des Starters um 0,5%/100m)
Verschmutzungsgrad		3
Betriebsposition		Vertikal ±15°
GEHÄUSE		
Einbau		Schraubbefestigung oder auf DIN-Schiene 35mm (IEC/EN/BS 60715) mit Zubehör EXP8003 für ADXL0018600... ADXL0115600
Schutzart		IP00

5 Soft-Motorstarter

Technische Eigenschaften
Serie ADXL...



INDEX

ANLAUFVORGÄNGE/STUNDE

Die in der Tabelle aufgeführten Daten beziehen sich auf eine Temperatur von 40°C, einen Anlaufstrom von 4 x I_e und Rampenzeiten von 6 Sekunden.

OHNE LÜFTER																					
	5	10	15	20	25	30	35	40	45	50	55	60	65	70	75	80	85	90	95	100	
16A	ADXL0018600										ADXL0030600										
30A	ADXL0030600							ADXL0045600				ADXL0060600									
37A	ADXL045600						ADXL0060600				ADXL0075600										
45A	ADXL0045600					ADXL0060600		ADXL0075600				ADXL0085600									
60A	ADXL0060600			ADXL0075600		ADXL0085600		ADXL0115600													
66A	ADXL0075600					ADXL0085600		ADXL0115600													
75A	ADXL0075600			ADXL0085600		ADXL0115600															
85A	ADXL0085600			ADXL0115600																	
97A	ADXL0115600																				
115A	ADXL0115600																				
135A	ADXL0135600...ADXL0320600 verfügen über serienmäßig integrierte Lüfter																				
162A																					
195A																					
250A																					
320A																					

MIT LÜFTER																					
	5	10	15	20	25	30	35	40	45	50	55	60	65	70	75	80	85	90	95	100	
16A	ADXL0018600										ADXL0030600										
30A	ADXL0030600							ADXL0045600				ADXL0060600									
37A	ADXL0045600						ADXL0060600				ADXL0075600										
45A	ADXL0045600					ADXL0060600		ADXL0075600				ADXL0085600									
60A	ADXL0060600			ADXL0075600		ADXL0085600		ADXL0115600													
66A	ADXL0075600					ADXL0085600		ADXL0115600													
75A	ADXL0075600			ADXL0085600		ADXL0115600		ADXL0135600													
85A	ADXL0085600			ADXL0115600		ADXL0135600		ADXL0162600		ADXL0195600											
97A	ADXL0115600				ADXL0135600		ADXL0162600		ADXL0195600												
115A	ADXL0115600				ADXL0135600		ADXL0162600		ADXL0195600												
135A	ADXL0135600				ADXL0162600		ADXL0195600		ADXL0250600												
162A	ADXL0162600			ADXL0195600		ADXL0250600		ADXL0320600													
195A	ADXL0195600				ADXL0250600		ADXL0320600														
250A	ADXL0250600					ADXL0320600															
320A	ADXL0320600																				

5 Soft-Motorstarter

Technische Eigenschaften
Serie 51ADX...

TYP (Kontrolle von 3 Phasen)		51ADX...B (mit eingebautem Bypass-Schutz)	51ADX... (vorbereitet für externes Bypass-Schutz)
Motor	Typ	Drehstrom-Asynchronmotor	
	Leistung bei 400VAC	7,5...132kW	160...710kW
	Nennstrom	17...245A	310...1200A
Versorgung	Leistungskreis	208...500VAC ±10%	208...415VAC ±10%
	Hilfsspannung (Us)	208...240VAC ±10%	208...240VAC ±10%
	Frequenz	50 oder 60Hz ±5% selbststellend	
Lüftung	Eigenbelüftung	51ADX0017B...51ADX0045B	—
	Fremdbelüftungskühlung	51ADX0060B...51ADX0245B	Bei allen Modellen
SCHUTZ			
Hilfsversorgung		Zu niedrige Spannung	
Leistungsversorgung		Phasenausfall, Frequenz außerhalb Grenzwert, min. und max. Spannung und Phasenfolge	
Motor		Überlast bei Anlauf (thermische Klasse 2, 10A, 10, 15, 20, 25, 30, 35 und 40), Überlast bei Betrieb (thermische Klasse 2, 10A, 10, 15, 20, 25 und 30), Läufer blockiert, Stromasymmetrie, min. Drehmoment und max. Anlaufzeit	
Starter		Überstrom und Übertemperatur	
Eingänge und Ausgänge		Schutz vor Kurzschluss 24VDC	
EINSTELLUNGEN FÜR ANLAUF UND AUSLAUF			
Anlauf		Drehmomentrampe mit Stromgrenzwert	
Auslauf		Freilauf oder Verzögerung mit Drehmomentkontrolle	
Bremsung		Dynamisch in DC mit externem Schütz	
DISPLAY UND PROGRAMMIERUNG			
		Durch integriertes Tastenfeld, Fernbedieneinheit 51ADXTAST oder PC mit der Software 51ADXSW	
Display		Hintergrundbeleuchtetes LCD-Display 2x16 Zeichen	
Wählbare Sprachen		Italienisch, Englisch, Französisch und Spanisch	
Anzeige der Messungen		Spannung, Strom, Drehmoment, Leistung (kVA u. kW), Leistungsfaktor, therm. Zustand Motor u. Starter, Energieverbr.	
Weitere Anzeigen		Betriebszustand, Ereignisse, Alarmer und Daten	
LEDs		"POWER", "RUN" und "FAULT"	
DIGITALE UND ANALOGE EINGÄNGE			
Anzahl der Eingänge		3 (2 digitale Eingänge + 1 digitaler/analoger Eingang)	
Art der Eingänge		Eingänge durch potentialfreien Kontakt (Steuerung 24VDC durch den Soft-Motorstarter)	
Eingänge feste Funktionen		2 Eingänge für Betrieb und Stopp/Reset	
Multifunktionseingang PROG.IN, als digitaler Eingang konfiguriert		Anhalten im Freilauf, externer Alarm, Vorwärmen Motor, lokale Kontrolle, Alarmunterdrückung, manuelle Rückstellung, Überlastschutz, Kaskadenanlauf und Tastatursperre	
Multifunktionseingang PROG.IN,		Motorschutz durch PTC, Beschleunigungs- und/oder Verzögerungsrampe durch analogen Eingang, Schwellenwerte auf analogem Eingang für An- und Auslauf des Motors, Schwellenwerte auf analogem Eingang für Anzug und Abfall des programmierbaren Relais, Schwellenwerte auf Eingang PT100 für An- und Auslauf des Motors und Schwellenwerte auf Eingang PT100 für Anzug und Abfall des programmierbares Relais	
RELAISAUSGÄNGE			
Anzahl der Ausgänge		4	
Zusammensetzung der Kontakte		1 Schließer+Öffner (globaler Alarm) und 3 programmierbare Schließer: 5A 250VAC AC1	
Ausgangsfunktionen		Motor in Betrieb, Motor gestartet, Bremsung, Ansprechen Stromschwelle, Fälligkeit Wartung, Kaskadenanlauf, Schwellenwerte PROG-IN, Alarm	
ANALOGER AUSGANG			
Typ		0...20mA, 4...20mA oder 0...10V (mit externem Widerstand 500Ω)	
Wählbare Messparameter Messung		Strom, Drehmoment, thermischer Zustand, Leistungsfaktor und Wirkleistung	
KOMMUNIKATIONSSCHNITTSTELLEN			
RS232		Für Setup und Fernsteuerung	
RS485		Ausschließlich für den Anschluss der Fernbedieneinheit 51ADXTAST verwendbar	
VERSCHIEDENE FUNKTIONEN			
Kalenderuhr		Kalenderuhr mit Pufferbatterie	
Ereignisspeicher (event-log)		Chronosequentielle Aufzeichnung von 20 Alarmen/Ereignissen mit Datum und Uhrzeit	
Datenaufzeichnung		Energieverbrauchszähler, Zähler der Anzahl der Anlaufvorgänge, Betriebsstundenzähler des Motors und Wartungsintervallzähler	
UMGEBUNGSBEDINGUNGEN			
Betriebstemperatur		-10...+55°C (über 45°C mit Derating des Starters um 1,5%/°C)	
Lagertemperatur		-30...+70°C	
Verschmutzungsgrad		3	
Max. Höhenlage		1000m (darüber mit Derating des Starters um 0,5%/100m)	
Betriebsposition		Vertikal ±15°	
GEHÄUSE			
Einbau		Schraubbefestigung	
Schutzart		IP00●	

● IP20 nur für Typen 51ADX0017B...51ADX0125B