



- Steuerung von zwei oder drei 1- oder 3-phasigen Versorgungsleitungen
- Steuerung der Aktivierungsanforderung des Generatorsatzes
- Steuerung von Tie-Breakern
- Steuerung von Schützen, Schaltern und Umschaltern mit Motorantrieb
- Geschlossene Umschaltung
- Automatische Steuerung nicht prioritärer Lasten
- Speicherung der Ereignisse
- Fernsteuerung und Überwachung
- Optische Schnittstelle auf der Vorderseite
- Integrierte NFC-Technologie
- Erweiterbarkeit mit Modulen EXP
- Kommunikationsprotokolle Modbus-ASCII, RTU und TCP
- Echtzeituhr
- ATS Umschalttafeln

### Automatische Netzumschalter für 2 Versorgungsleitungen

Typ ATL100, modulare Ausführung, 1-phasige Steuerung von 2 Energiequellen .....	27 - 7
Typ ATL500, nicht erweiterbar, mit Blockschaltbild und NFC, Steuerung von 2 Energiequellen .....	27 - 7
Typ ATL600 und ATL601, nicht erweiterbar, Steuerung von 2 Energiequellen .....	27 - 8
Typ ATL610, erweiterbar mit Modulen EXP, Steuerung von 2 Energiequellen .....	27 - 8
Typ ATL800, erweiterbar mit Modulen EXP, Steuerung von 2 Energiequellen und 1 Tie-Breaker .....	27 - 9

### Automatische Netzumschalter für 3 Versorgungsleitungen

Typ ATL900, erweiterbar mit Modulen EXP, Steuerung von 3 Energiequellen und 2 Tie-Breakern .....	27 - 10
--	---------

### ATS Umschalttafeln

Typ ATP... mit Umschalter ATL600 und Schützen .....	27 - 11
---	---------

### Zubehör

Modul für Doppelversorgung .....	27 - 12
Kommunikationsvorrichtungen, Software und Zubehör .....	27 - 13

### Maße

.....	27 - 14
-------	---------

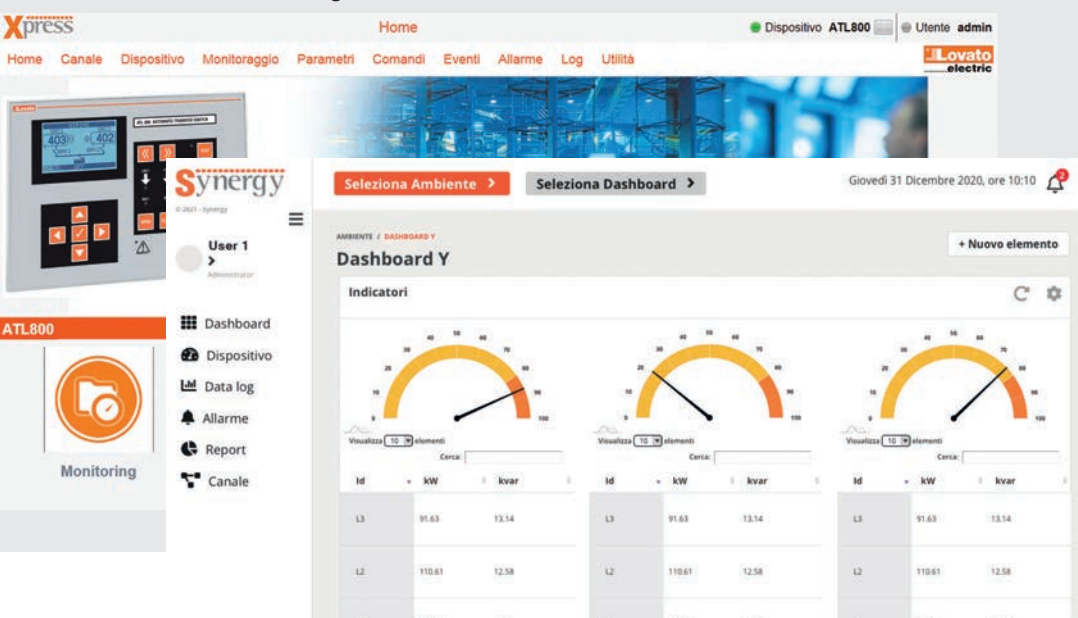
### Anschlusspläne

.....	27 - 15
-------	---------

### Technische Eigenschaften

.....	27 - 18
-------	---------

KAP. - SEITE





Seite 27-7

**ATL100**

- Modulare Ausführung
- 1-phasige Steuerung von 2 Energiequellen
- Eigenversorgt durch die Messquellen



Seite 27-7

**ATL500**

- Steuerung von 2 Energiequellen
- Eigenversorgt durch die Messquellen
- 2 programmierbare digitale Eingänge
- 3 programmierbare Relaisausgänge
- Integrierte NFC-Technologie



Seite 27-8

**ATL600 - ATL601**

- Steuerung von 2 Energiequellen
- Versorgung AC und DC
- 6 programmierbare digitale Eingänge
- 7 programmierbare Relaisausgänge



Seite 27-8

**ATL610**

- Steuerung von 2 Energiequellen
- Versorgung AC und DC
- 6 programmierbare digitale Eingänge
- 7 programmierbare Relaisausgänge
- Virtuelle Echtzeituhr
- Erweiterbarkeit mit Modulen der Serie EXP (Ein- u. Ausgänge, Kommunikationsschnittst.)



Seite 27-9

**ATL800**

- Steuerung von 2 Energiequellen und 1 Tie-Breaker
- Versorgung AC und DC
- 8 programmierbare digitale Eingänge
- 7 programmierbare Relaisausgänge
- Integrierte NFC-Technologie
- Virtuelle Echtzeituhr
- Steuerung nicht prioritärer Lasten
- Umschaltung mit kurzem Parallelbetrieb
- Integrierte RS485-Schnittstelle
- Integrierte SPS-Funktionalität
- Erweiterbarkeit mit Modulen der Serie EXP (Eingänge und Ausgänge, Kommunikationsschnittstellen)



Seite 27-10

**ATL900**

- Steuerung von 3 Energiequellen und 2 Tie-Breakern
- Versorgung AC und DC
- 12 programmierbare digitale Eingänge
- 10 programmierbare Relaisausgänge
- 1 programmierbarer statischer Ausgang
- Integrierte NFC-Technologie
- Virtuelle Echtzeituhr
- Steuerung nicht prioritärer Lasten
- Umschaltung mit kurzem Parallelbetrieb
- Integrierte RS485-Schnittstelle
- Integrierte SPS-Funktionalität
- Erweiterbarkeit mit Modulen der Serie EXP (Eingänge und Ausgänge, Kommunikationsschnittstellen)



Seite 27-11

**ATP**

- ATS Umschalttafeln von 45 bis 160A
- Steuerung von 2 Energiequellen
- Zwei 4-polige Schütze mit Verriegelung
- Automatischer Netzumschalter ATL600
- Modul ATLDPS1 für Doppelversorgung, Steuerung und Messung der an den Versorgungseingängen anliegenden Spannungen
- Leitungsschutzschalter
- Metallgehäuse IP65



Seite 27-12

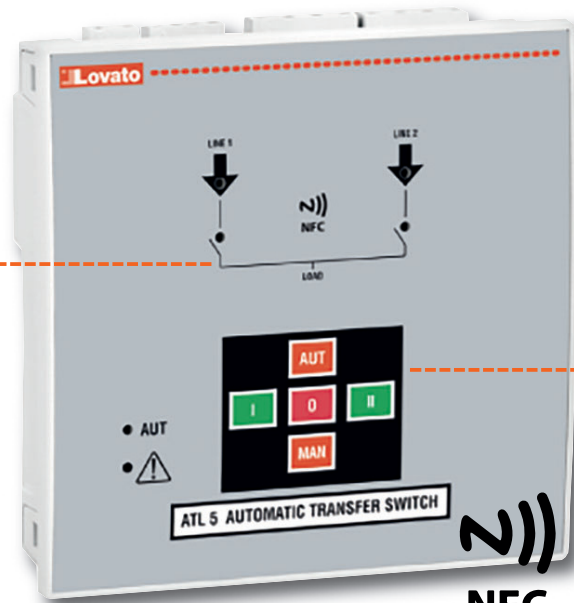
**ATLDPS1**

- Modul für die Steuerung der Versorgungsspannungen von Schaltern und Umschaltern mit Motorantrieb
- Ständige Überwachung des Netzzustandes
- Steuerung über Microcontroller

## BENUTZERFREUNDLICH UND EINSATZBEREIT

### BLOCKSCHALTBILD

Das Blockschaltbild auf der Vorderseite liefert eine klare und leicht verständliche Anzeige des Anlagenzustands: LEDs zeigen den Zustand der Versorgungsleitungen und der Schalteinrichtungen an.



### TASTENFELD

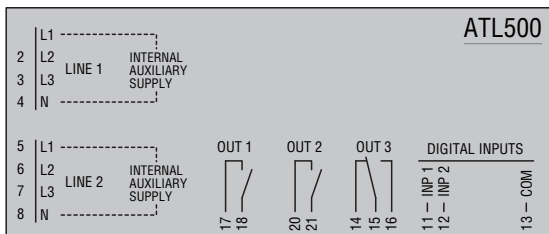
Über das Tastenfeld auf der Vorderseite ist es möglich, den (manuellen oder automatischen) Betriebsmodus auszuwählen und die Umschaltung zwischen den Leitungen direkt über die Tasten I-O-II anzusteuern, ohne dass Einstellungen nötig sind.



NFC

### EIGENVERSORGUNG

Der Netzumschalter ATL500 wird direkt durch die beiden Leistungsquellen eigenversorgt, so dass keine Hilfsversorgung notwendig ist. Er verfügt über eine Steuerlogik zur automatischen Auswahl der besseren der beiden verfügbaren Leitungen, die zur Versorgung des Umschalters direkt über die beiden Spannungsmesseingänge verwendet wird, wodurch ein externer Kreis zur Auswahl der Hilfsversorgungsspannung überflüssig wird.



### MESSEINGÄNGE DER DREHSPANNUNGEN MIT NULLEITER

Der Netzumschalter ATL500 verfügt über Messeingänge der Drehspannungen mit Nulleiter zur vollständigen Spannungs- und Frequenzüberwachung beider Versorgungsleitungen. Der Netzumschalter kann für den Einsatz in 1- oder 2-phasigen Systemen mit Nulleiter konfiguriert werden.

### PROGRAMMIERBARE EINGÄNGE UND AUSGÄNGE

Die Funktionen der Ein- und Ausgänge können vom Benutzer über NFC konfiguriert werden, um verschiedenen Anwendungsanforderungen gerecht zu werden.

### HOHE SCHUTZART

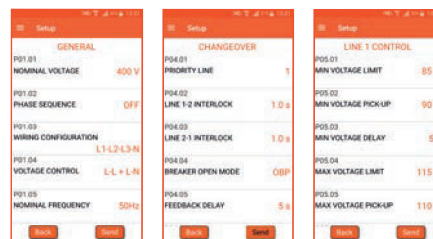
Die Vorderseite des Geräts und die (optionale) Dichtung wurden konzipiert, um die Schutzart **IP65** zu garantieren.

### NFC-TECHNOLOGIE

Dank der integrierten NFC-Konnektivität können die Parameter mit Android und iOS Smart Devices (Smartphone und Tablets) über die LOVATO NFC App einfach, schnell und intuitiv programmiert werden, ohne Anschlusskabel und auch dann, wenn keine Versorgung vorhanden ist.

Die LOVATO NFC App erlaubt die Konfiguration von:

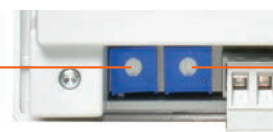
- Systemparametern: Nennspannung und -frequenz der Anlage, Art des Anschlusses, Art der Spannungsüberwachung,...
- Passwörtern zum Schutz des Zugriffs auf die Einstellungen
- Einstellungen für die Umschaltung: Auswahl der Prioritätsleitung, Verriegelungszeiten, Verzögerung der Rückführsignale,...
- Schutzwerten und Auslösezeiten: Min./max. Spannung, min./max. Frequenz, Phasenfolge, Asymmetrie,...
- Funktion der programmierbaren digitalen Ein- und Ausgänge und der Potentiometer
- Eigenschaften der Alarme



### POTENTIOMETER

Auf der Rückseite des Netzumschalters befinden sich zwei Potentiometer, eines pro Leitung, die zur manuellen Einstellung der Verzögerungszeiten bei Netz vorhanden (Standardkonfiguration) oder zur Einstellung der Auslösezeiten der Schutzwerten alternativ zur Einstellung über NFC verwendet werden können. Die Funktion der Potentiometer kann über die LOVATO NFC App geändert werden.

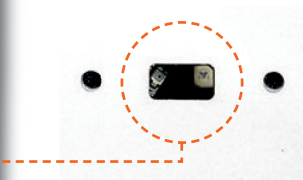
LEITUNG 1  
0...60 s



LEITUNG 2  
0...60 s

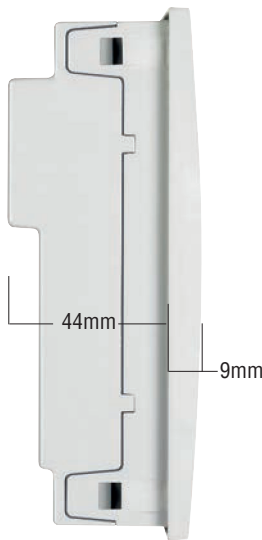
## NONSTOP-ÜBERWACHUNG!

- HINTERGRUND-BELEUCHTETES GRAFIK-DISPLAY**  
 128x80 Pixel, optimal ablesbar, mit einstellbarer Helligkeit und Anzeige von Ereignissen, Alarmen und Messungen in 5 Sprachen: Englisch, Italienisch, Französisch, Spanisch und Deutsch.



- OPTISCHE KOMMUNIKATIONSSCHNITTSTELLE**  
 Die optische Schnittstelle an der Vorderseite erlaubt die Kommunikation über USB und WLAN mit PC, Smartphone und Tablet-PC für die Programmierung, die Diagnose und den Daten-Download, ohne dass die Versorgung der Schalttafel getrennt werden muss.

### KOMPAKTE ABMESSUNGEN



Das **niedrige Profil** und die reduzierte Tiefe erleichtern den Einbau des Umschalters auch in sehr kompakten Schalttafeln.

- HOHE SCHUTZART**  
 Die Vorderseite des Geräts und die Dichtung (optional) wurden konzipiert, um die Schutzart **IP65** zu garantieren.
- WARTUNGSZÄHLER**  
 Die ATL verfügen über zwei Zähler für Wartungszwecke. Der erste Zähler überwacht die Betriebsstunden, der zweite zählt die Anzahl der Schaltvorgänge. Bei Überschreitung des in den Zählern eingestellten Grenzwerts wird der entsprechende Alarm ausgelöst.

### BEFESTIGUNGSSYSTEM



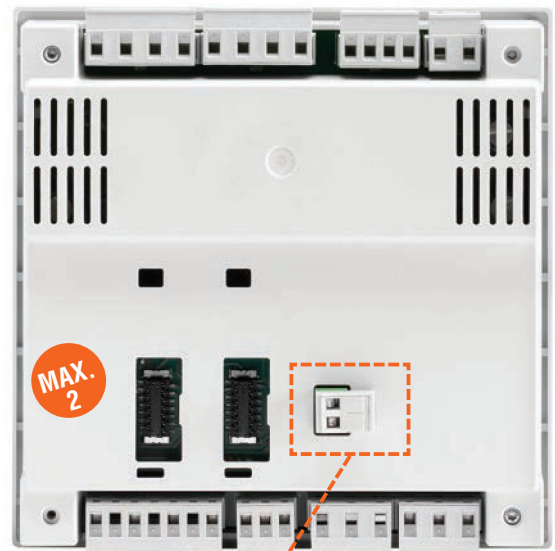
Das Befestigungssystem mit **Metallschrauben** garantiert einen langfristig optimalen, festen Sitz.

- STATISTIKEN UND EREIGNISSE**  
 Dem Benutzer stehen zum Verständnis der Funktionsweise des Systems die aufgezeichneten Statistikdaten zur Verfügung. Ein interner Zyklusspeicher zeichnet bis zu 100 Ereignisse auf.
- STEUERUNG DER AKTIVIERUNGSANFORDERUNG DES GENERATORSATZES**  
 Für Anwendungen, bei denen eine der beiden Quellen ein Generatorsatz ist, verfügt der Umschalter über spezifische Funktionen zur Start- und Stoppsteuerung des Generators.

### EINGÄNGE, AUSGÄNGE, INTERNE VARIABLEN UND ZÄHLER

Die Ein- und Ausgänge können vom Benutzer konfiguriert werden, um sie an die jeweiligen Anwendungsanforderungen anzupassen. Außerdem stehen dem Benutzer Grenzwerte, Zähler, Benutzeralarme und Variablen für Fernsteuerung (nur ATL610) zur Verfügung, um die Steuerfunktionen individuell zu gestalten. Der Zustand der Grenzwerte und Zähler wird, wenn diese aktiviert sind, auf entsprechenden Displayseiten angezeigt.

- ECHTZEITUHR (ATL610)**  
 Integrierte Echtzeituhr mit Gangreserve
- DOPPELVERSORGUNG (ATL610)**  
 Versorgung 110...240VAC und 12/24VDC
- ERWEITERBARKEIT (ATL610)**  
 Die Grundfunktionen des Umschalters lassen sich dank der Erweiterungsmodule der Serie EXP problemlos erweitern:
  - Relaisausgänge
  - Digitale und analoge Eingänge und Ausgänge
  - Isolierte RS232-Schnittstelle
  - Isolierte RS485-Schnittstelle
  - Isolierte Ethernet-Schnittstelle
 Die Verwendung der speziellen Kommunikationsmodule erlaubt die Überwachung des Geräts mit der Software **Synergy** und **Synergy**, sowie die Konfiguration und Fernsteuerung mit der Software **Xpress**.



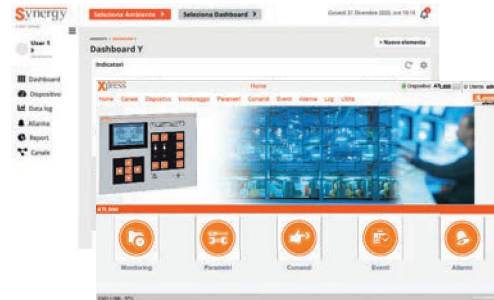
Versorgungseingänge 12/24VDC von Batterie (nur bei ATL601 und ATL610)

## VIELSEITIGE KONFIGURATIONSMÖGLICHKEITEN



### ATL800

- Steuerung von 2 Energiequellen und 1 Tie-Breaker
- 6 vorkonfigurierte Anlagenlayouts
- Steuerung nicht prioritärer Lasten
- Steuerung der Umschaltung mit kurzem Parallelbetrieb
- Integrierte RS485-Schnittstelle
- Integrierte NFC-Technologie
- Apps und Software: **Synergy**, **Xpress**, **Sam1**, **NFC**.

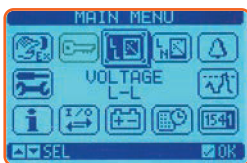


#### ● GRAFIK-LCD UND TEXTE IN 8 SPRACHEN

Das hintergrundbeleuchtete Grafik-LCD ist benutzerfreundlich und auch bei schlechten Lichtverhältnissen gut ablesbar. Für ATL800 und ATL900 sind die Texte in 8 Sprachen verfügbar: Englisch, Italienisch, Französisch, Spanisch, Deutsch, Portugiesisch, Polnisch und Russisch.

Die neue Benutzeroberfläche sorgt für eine klare, übersichtliche Anzeige von:

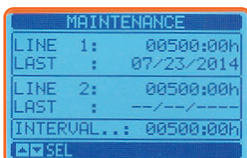
- Systemzustand
- Messungen
- statistischen Daten
- Grenzwertüberwachung
- Pop-up-Fenstern bei Alarmen



#### ● WARTUNGSZÄHLER

Zur Planung der Wartungstätigkeiten an den installierten Systemen können zwei Zähler verwendet werden. Der erste zeichnet die Betriebsstunden auf, der zweite überwacht die Anzahl der Schaltvorgänge.

Bei Überschreitung des in den Zählern eingestellten Grenzwerts wird der entsprechende Alarm ausgelöst.

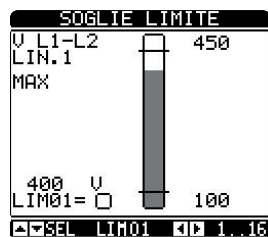


#### ● EINGÄNGE, AUSGÄNGE, INTERNE VARIABLEN UND ZÄHLER

Die Ein- und Ausgangsfunktionen sind bereits mit den häufigsten Einstellungen vorkonfiguriert. Der Benutzer kann die vordefinierte Konfiguration jedoch abändern, um den Umschalter an seine Anwendungsanforderungen anzupassen. Alle Ein- und Ausgänge sind konfigurierbar. Es stehen verschiedene Arten von programmierbaren internen Variablen zur Verfügung:

- Grenzwerte
- Variablen für Fernsteuerung
- Benutzeralarme
- programmierbare Zähler
- Timer

Der Zustand der aktivierten Grenzwerte, Zähler und Timer wird auf entsprechenden Displayseiten angezeigt.



#### ● HOHE SCHUTZART

Die Vorderseite des Geräts und die Dichtung wurden konzipiert, um die Schutzart **IP65** zu garantieren.

#### ● STATISTIKEN UND EREIGNISSE

Dem Benutzer stehen die vom Netzumschalter aufgezeichneten Statistikdaten zur Verfügung, um die Leistungen des Umschalters zu analysieren. Ein interner Zykluspeicher zeichnet bis zu 250 Ereignisse auf und liefert nützliche Informationen zur Historie der überwachten Anlage.

#### ● INTEGRIERTE ECHTZEITUHR

Dank einer integrierten Echtzeituhr mit Gangreserve können das Datum und die Uhrzeit jedes aufgetretenen Ereignisses bestimmt werden.

#### ● INTEGRIERTE

##### RS485-SCHNITTSTELLE

Dank der integrierten RS485-Kommunikationsschnittstelle sind ATL800 und ATL900 bereits für die Überwachung und Fernsteuerung vorbereitet. Zusätzlich zu dieser Schnittstelle kann der Benutzer zwei weitere über die Erweiterungsmodule EXP... verfügbaren Kommunikationsschnittstellen installieren.

#### ● DOPPELTE VERSORGNUNGSSPANNUNG AC/DC

Die Umschalter ATL decken alle auf dem Markt üblichen Versorgungsspannungen ab. Die beste und sicherste Lösung ist die gleichzeitige Verwendung einer Versorgungsspannung in AC und DC. Die Umschalter können also über das vorhandene AC-Netz versorgt werden. Fällt während der Umschaltung das AC-Netz aus, wird der Umschalter über die DC-Eingänge von der Batterie versorgt. Ständige Kontrolle: AC-Versorgung während der Überwachung des Systems und DC-Versorgung zur Garantie einer ununterbrochenen Speisung während des Umschaltvorgangs.

#### ● PROGRAMMIERBARE SPS-FUNKTIONALITÄT

Durch die integrierten SPS-Funktionen können neue Umschaltaktionen definiert werden, indem Eingangssignale, Ausgangssignale und interne Variablen entsprechend kombiniert werden.

#### ● TIMER

Im System stehen 8 Timer-Variablen zur Verfügung, die in der SPS-Funktionalität in Kombination mit Ausgängen oder Benutzeralarmen verwendet werden können. Jede Timer-Variable verfügt über eine Eingangsvariable, von der sie angesteuert wird. Sobald diese Variable ihren Zustand wechselt, wechselt ihn auch die Timer-Variable, die aber nur für die angegebene Dauer im neuen Zustand bleibt und dann automatisch in den Anfangszustand zurückkehrt.

#### ● NFC-VERBINDUNG

Die Programmierung der Parameter über Tablet-PC und Smartphone kann jetzt auch über die drahtlose NFC-Technologie erfolgen. Wird ein Smartphone oder Tablet-PC mit aktiver NFC-Verbindung in die Nähe des Displays des ATL800-900 gehalten, wird die LOVATO NFC App gestartet und der verbundene Umschalter automatisch erkannt. Anschließend ist es möglich, die Parameter zu ändern und den ATL zu programmieren.

#### ● USB- UND WLAN-SCHNITTSTELLE

ATL800 und ATL900 verfügen über eine optische Schnittstelle auf der Vorderseite für die Programmierung über die optionale USB- (CX01) oder WLAN-Schnittstelle (CX02). Vorteile:

- Die Versorgung der Schalttafel muss für die Verbindung mit dem Umschalter nicht getrennt werden
- Elektrische Sicherheit (keine physische Verbindung)
- Bequeme Bedienung

## VOLLE LEISTUNG, FÜR JEDE ANFORDERUNG



### ATL900

- Steuerung von 3 Energiequellen und 2 Tie-Breakern
- 4 Stromeingänge für die drei Phasen und den Nullleiter
- 14 vorkonfigurierte Anlagenlayouts
- Steuerung nicht prioritärer Lasten
- Steuerung der Umschaltung mit kurzem Parallelbetrieb
- Integrierte RS485-Schnittstelle
- Integrierte NFC-Technologie
- Apps und Software: **Synergy**, **Xpress**, **Sam1**, **NFC**.



#### ● WLAN-SCHNITTSTELLE (MIT CX02)

Über diese Schnittstelle ist folgendes möglich:

- kopieren der Parameter
- Alle Parameter des ATL können im Speicher CX02 gespeichert und falls notwendig erneut auf dasselbe Gerät (Backup-Funktion) oder auf einen neuen Umschalter geladen werden (Replikat der Konfiguration).
- klonen der Geräteeinstellungen

Zusätzlich zur Kopie der Parameter können die aktuellen Werte der statistischen Daten, die Zähler und die Ereignisse gespeichert werden, um ein komplettes Replikat eines ATL für ein anderes Gerät desselben Typs zu erstellen oder einen ATL auf einen zuvor gespeicherten Zustand zurückzusetzen.

#### DREI MÖGLICHE ARTEN DER UMSCHALTUNG

##### Offene Umschaltung

Beim Lasttransfer zwischen den beiden Quellen unterbricht der Umschalter die Versorgung für eine vom Benutzer programmierbare Zeitspanne.

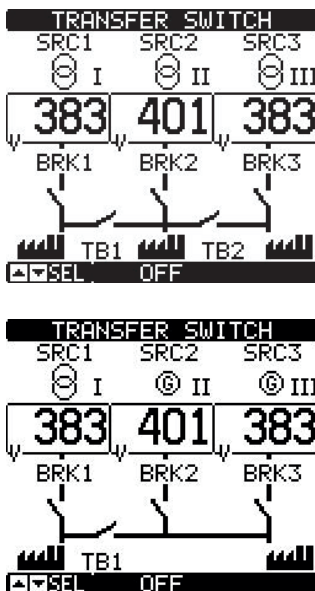
##### Synchrone Umschaltung

Beim Lasttransfer zwischen den beiden Quellen unterbricht der Umschalter die Versorgung für eine vom Benutzer programmierbare Zeitspanne. In diesem Fall wird die Last an die neue Quelle übertragen, sobald der Zustand der automatischen Synchronisierung eintritt. Die Amplitude, die Phase und die Frequenz der beiden Quellen dürfen nicht vom eingestellten Höchstwert abweichen.

##### Geschlossene Umschaltung

Bei entsprechend konfigurierten Schaltern und externen Schutzeinrichtungen werden die beiden Quellen (wenn möglich) synchronisiert oder es wird eine automatische Synchronisierung innerhalb einer begrenzten Zeit abgewartet. Sobald alle Bedingungen für die Synchronisierung erfüllt sind, erfolgt der Lasttransfer mit geschlossener Umschaltung und vorübergehendem Parallelbetrieb, ohne dass die Versorgung unterbrochen wird.

#### ATL900: Steuerung von drei Energiequellen und zwei Tie-Breakern



Mit einem einzigen Netzumschalter können Anwendungen gesteuert werden, für die in der Vergangenheit mehrere Netzumschalter in Kaskadenschaltung verwendet werden mussten. Es stehen 14 Systemkonfigurationen zur Verfügung.

##### 4 Stromeingänge

Die Stromeingänge ermöglichen die Überwachung des Leistungsbedarfs der Last und die Bestimmung der korrekten Umschaltstrategie. Durch die Erkennung der Leistungsanforderung des Systems und der Nennleistung der Energiequellen kann der ATL900 die am besten geeignete Energiequelle zur korrekten Versorgung der Lasten auswählen.

#### ● ERWEITERBARKEIT

Die Funktionen von ATL800 und ATL900 lassen sich dank der Erweiterungsmodule der Serie EXP... erweitern. Es stehen drei Erweiterungsslots zur Verfügung und beim Neustart des Umschalters werden die Module automatisch erkannt und konfiguriert. Es sind folgende Module EXP... erhältlich:

- Digitale Ein- und Ausgänge
- Analoge Ein- und Ausgänge
- USB-, RS232-, RS485-, Ethernet- und Profibus-Schnittstelle
- GPRS/GSM-Modem.

Da diese zusätzlichen Module mit anderen Geräten von LOVATO Electric kompatibel sind, können die Lagerhaltungskosten optimiert und darüber hinaus Flexibilität und Installationsfreundlichkeit garantiert werden, vor allem wenn die Anlage bereits in Betrieb genommen wurde.



EXP10...



MAX. 3



	ATL100	ATL500	ATL600 - ATL601	ATL610	ATL800	ATL900
<b>HILFSVERSORGUNG</b>						
Versorgungsnennspannung in DC	—	—	12/24VDC (ATL601)	12/24VDC	12/24/48VDC	12/24/48VDC
Versorgungsnennspannung in AC	110...230VAC	110...240VAC (eigenvers.)	110...240VAC (ATL600)	110...240VAC	110...240VAC	110...240VAC
Frequenz	45...66Hz	45...66Hz	45...66Hz (ATL600)	45...66Hz	45...66Hz	45...66Hz
<b>FRONTTAFEL / GEHÄUSE</b>						
Display mit Hintergrundbeleuchtung	—	—	Grafik-LCD 128x80 Pixel	Grafik-LCD 128x80 Pixel	Grafik-LCD 128x80 Pixel	Grafik-LCD 128x112 Pixel
Sprachen	—	—	5	5	8	8
Abmessungen	Modulgehäuse mit 3 Modulen	144x144x52,2mm	144x144x52,2mm	144x144x52,2mm	240x180x45mm	240x180x45mm
Schutzart	IP40 Vorderseite / IP20 Anschlüsse	IP40 / IP65 optional	IP40 / IP65 optional	IP40 / IP65 optional	IP65	IP65
Erweiterbarkeit mit Modulen der Serie EXP...	—	—	—	2 Module	3 Module	3 Module
<b>MESSEINGÄNGE DER SPANNUNGEN UND STRÖME</b>						
Steuerbare Leitungen	—	2	2	2	2	3
Spannungseingänge pro Leitung	1 Phase + Nullleiter	3 Phasen + Nullleiter	3 Phasen + Nullleiter	3 Phasen + Nullleiter	3 Phasen + Nullleiter	3 Phasen + Nullleiter
Nennspannung Ue	110...230VAC	110...240VAC L-N	480VAC	480VAC	600VAC	600VAC
Stromeingänge	—	—	—	—	—	4 (/SW 5A oder 1A)
Frequenzmessbereich	45...66Hz	45...66Hz	45...66Hz	45...66Hz	45...66Hz	45...66Hz
<b>DIGITALE EINGÄNGE UND AUSGÄNGE</b>						
Anzahl der programmierbaren Eingänge	—	2	6	6	8	12
Anzahl der Ausgänge	3	3	7	7	7	11
Konfiguration der Kontakte	3 Schließer	2 Schließer+1 Wechsler	6 Schließer+1 Wechsler	6 Schließer+1 Wechsler	4 Schließer+3 Wechsler	6 Schließer+4 Wechsler + 1 SSR
<b>KOMMUNIKATION</b>						
Programmierung mit NFC	—	●	—	—	●	●
Optische USB-Schnittstelle auf der Vorderseite	—	—	● mit CX01	● mit CX01	● mit CX01	● mit CX01
Optische WLAN-Schnittst. auf der Vorderseite	—	—	● mit CX02	● mit CX02	● mit CX02	● mit CX02
USB-Anschluss	—	—	—	● EXP1010	● EXP1010	● EXP1010
RS232-Kommunikationsschnittstelle	—	—	—	● EXP1011	● EXP1011	● EXP1011
RS485-Kommunikationsschnittstelle	—	—	—	● EXP1012	● (integriert)	● (integriert)
Ethernet-Kommunikationsschnittstelle	—	—	—	● EXP1013	● EXP1013	● EXP1013
Profibus-Kommunikationsschnittstelle	—	—	—	● EXP1014	● EXP1014	● EXP1014
Kommunikation über Modem	—	—	—	—	● EXP1015	● EXP1015
<b>FUNKTIONEN</b>						
Anzahl der steuerbaren Tie-Breaker	—	—	—	—	1	2
Art der programmierbaren Energiequelle	—	●	●	●	●	●
Geschlossene Umschaltung	—	—	—	—	●	●
Steuerung nicht prioritärer Lasten	—	—	—	—	●	●
Steuerung der Umsch. mit Leistungsschwellen	—	—	—	—	—	●
Programmierbare SPS-Funktionalität	—	—	—	—	●	●
Zeitrelais	—	—	—	—	●	●
Auf dem Display verfügbare Anlagenlayouts	—	—	—	—	6	14
Benutzerdefinierbare Anlagenlayouts	—	—	—	—	●	●
Benutzeralarme	—	—	●	●	●	●
Grenzwerte	—	—	●	●	●	●
Zähler	—	—	●	●	●	●
Aufzeichnung von Ereignissen	—	—	100	100	250	250
Echtzeituhr mit Gangreserve	—	—	—	●	●	●
Akustische Alarme	—	—	—	—	●	●
Analoge Eingänge	—	—	—	—	● EXP1004	● EXP1004
Analoge Ausgänge	—	—	—	—	● EXP1005	● EXP1005
Zubehör für Alarmaufschaltung	—	—	—	—	—	● RGKRR

### Nicht erweiterbar, modulare Ausführung



ATL100

Bestellbezeichnung	Beschreibung	Stück pro VPE	Gew.
		St.	[kg]
<b>ATL100</b>	Automat. Netzumschalter im Modulgehäuse (3U) für die 1-phasige Steuerung von 2 Leitungen, Versorgung 110...230VAC	1	0,300

#### Allgemeine Eigenschaften ATL100

ATL100 ist ein automatischer Netzumschalter im Modulgehäuse für die 1-phasige Steuerung von zwei Energiequellen. ATL100 steuert die zwei 1-phasigen Spannungseingänge. Die Prioritätsleitung ist die Leitung 1. Die zwei Ausgänge können Schütze oder Umschalter mit Motorantrieb steuern, um die Umschaltung zwischen den Leitungen vorzunehmen.

#### Betriebsbedingungen ATL100

- Eigenversorgt
- Messbereich: 80...300VAC
- Frequenzbereich: 45...66Hz
- 2 Relaisausgänge mit 1S 4A 250VAC
- 1 Relaisausgänge mit 1S 3A 250VAC

### Nicht erweiterbar, Einbauausführung



ATL500

new



Bestellbezeichnung	Beschreibung	Stück pro VPE	Gew.
		St.	[kg]
<b>ATL500</b>	Automatischer Netzumschalter (144x144mm), mit NFC-Technologie und Blockschaltbild, Steuerung von 2 Leitungen, Eigenversorg. 110...240VAC	1	0,580

#### Allgemeine Eigenschaften ATL500

Der automatische Netzumschalter ATL500 wird zum automatischen oder manuellen Lasttransfer von einer Hauptleitung "MAIN LINE" auf eine Sicherheits- oder Reserveleitung "SECONDARY LINE" und umgekehrt verwendet. Über die integrierten Ausgänge können Schütze oder Umschalter mit Motorantrieb gesteuert werden. Die allgemeinen Eigenschaften sind:

- Eigenversorgung durch die Messeingänge
- Messeingänge der Drehspannungen mit Nullleiter, auch für 2-phasige und 1-phasige Leitungen geeignet
- Blockschaltbild auf der Vorderseite mit LED zur Anzeige des Zustands der Leitungen und der Schalteinrichtungen
- Programmierung der Parameter über NFC-Technologie und LOVATO **NFC** App, die kostenlos von Google Play Store und App Store heruntergeladen werden kann. Über die LOVATO **NFC** App sind folgende Einstellungen möglich: Sollwerte der Anlage, Steuerparameter der Leitungen, Schaltparameter, Passwörter und Funktion der Ein- und Ausgänge
- Tastenfeld auf der Vorderseite zur Einstellung des Betriebsmodus und zur manuellen Steuerung der Schalteinrichtungen
- 2 programmierbare digitale Eingänge
- 3 programmierbare Relaisausgänge
- Potentiometer zur manuellen Einstellung der Verzögerungszeiten bei Netz vorhanden oder der Auslösezeiten der Schutzwellen

#### Betriebsbedingungen ATL500

- Versorgung:
  - Eigenversorgung durch die Messeingänge 110...240VAC L-N (Betriebsbereich: 90...300VAC L-N).
- Messeingänge der Spannungen
  - Nennspannung Ue: 110...240VAC L-N / 190...415VAC L-L
  - Messbereich: 90...300VAC L-N / 155...519VAC L-L
  - Frequenzbereich: 45...66Hz
- Programmierbare digitale Eingänge
  - negative Eingänge
- Programmierbare Relaisausgänge:
  - 2 Relaisausgänge mit 1 S 8A 250VAC
  - 1 Relaisausgänge mit 1 S/O (Wechsler), 8A 250VAC
- Gehäuse
  - Einbauausführung 144x144mm
  - Schutzart: IP40 Vorderseite; IP65 als Option mit Dichtung EXP8001, IP20 Rückseite

#### Zulassungen und Konformität

Erreichte Zulassungen: EAC, RCM (nur für ATL500)  
 Übereinstimmung mit den Normen: IEC/EN/BS 61010-1, IEC/EN/BS 61010-2-030, IEC/EN/BS 60947-1, IEC/EN/BS 60947-6-1, IEC/EN/BS 61000-6-2, IEC/EN/BS 61000-6-3

### Zubehör



EXP8001

Bestellbezeichnung	Beschreibung	Stück pro VPE	Gew.
		St.	[kg]
<b>EXP8001</b>	Dichtung für Schutzart IP65 für Gehäuse 144x144mm für ATL500/600/601/610	1	0,009



### Nicht erweiterbar



ATL600

Bestellbezeichnung	Beschreibung	Stück pro VPE	Gew.
		St.	[kg]
<b>ATL600</b>	Automatischer Netzumschalter (144x144mm) mit LCD und optischer Schnittstelle für die Steuerung von 2 Leitungen, Versorgung 110...240VAC	1	0,600
<b>ATL601</b>	Automatischer Netzumschalter (144x144mm) mit LCD und optischer Schnittstelle für die Steuerung von 2 Leitungen, Versorgung 12/24VDC	1	0,600

### Erweiterbar mit Modulen EXP...



ATL610

Bestellbezeichnung	Beschreibung	Stück pro VPE	Gew.
		St.	[kg]
<b>ATL610</b>	Automatischer Netzumschalter (144x144mm) mit LCD und optischer Schnittstelle für die Steuerung von 2 Leitungen, Versorgung 110...240VAC u. 12/24VDC, erweiterbar mit Modulen der Serie EXP...	1	0,680



EXP10...

Bestellbezeichnung	Beschreibung
ERWEITERUNGSMODULE FÜR ATL610 - Befestigung durch Einrasten von zwei Modulen auf der Rückseite des ATL610 Eingänge und Ausgänge	
<b>EXP1000</b>	4 isolierte, digitale Eingänge
<b>EXP1001</b>	4 isolierte, statische Ausgänge
<b>EXP1002</b>	2 isolierte, digitale Eingänge und 2 isolierte, statische Ausgänge
<b>EXP1003</b>	2 Relaisausgänge 5A 250VAC, Wechsler
<b>EXP1006</b>	2 Relaisausgänge, Schließer 5A 250VAC
<b>EXP1007</b>	3 Relaisausgänge, Schließer 5A 250VAC
<b>EXP1008</b>	2 isolierte, digitale Eingänge und 2 Relaisausgänge, Schließer 5A 250VAC
Kommunikationsschnittstellen	
<b>EXP1010</b>	Isolierte USB-Schnittstelle
<b>EXP1011</b>	Isolierte RS232-Schnittstelle
<b>EXP1012</b>	Isolierte RS485-Schnittstelle
<b>EXP1013</b>	Isolierte Ethernet-Schnittstelle
<b>EXP1014</b>	Isolierte Profibus-DP-Schnittstelle

#### Befestigung der Erweiterungsmodule EXP... an ATL610



#### Allgemeine Eigenschaften ATL600 - ATL601 - ATL610

Die automatischen Netzumschalter ATL600 / ATL601 / ATL610 werden zum automatischen oder manuellen Lasttransfer von einer Hauptleitung "MAIN LINE" auf eine Sicherheits- oder Reserveleitung "SECONDARY LINE" und umgekehrt verwendet. Sie verfügen über zwei Ausgänge für die automatische und/oder manuelle Steuerung von Schaltern und Umschaltern mit Motorantrieb oder Schützen. Die allgemeinen Eigenschaften sind:

- Versorgungseingang
  - Einzeln in AC bei ATL600; einzeln in DC bei ATL601
  - Doppelt in AC und DC bei ATL610
- Messeingänge der Drehspannungen mit Nullleiter, auch für 2-phasige und 1-phasige Leitungen geeignet
- Hintergrundbeleuchtetes Grafik-LCD (128x80 Pixel) zur Anzeige von Messungen, Ereignissen und Alarmen in 5 Sprachen (Englisch, Italienisch, Französisch, Spanisch und Deutsch)
- 2 LED für die Zustandsanzeige
- 6 programmierbare digitale Eingänge
- 7 programmierbare Relaisausgänge
- Anzeige der Phasenspannungen und der verketteten Spannungen der Leitungen
- Zustandsanzeige der Schalter mit Motorantrieb oder der Schütze
- Einstellung der Konfiguration der Leitungen, der Kontrollparameter und der Steuerparameter für die Aktivierungsanforderung des Generatorsatzes
- Aufzeichnung von Ereignissen
- Steuerung der Funktionen mit Mikroprozessor; mit virtueller Echtzeituhr bei ATL610
- Kommunikation über optische Schnittstelle auf der Vorderseite mit Geräten CX01 oder CX02 über USB oder WLAN
- Kompatibilität mit der Überwachungs- und Energiemanagement-Software **Synergy**, der Konfigurations- und Fernsteuerungssoftware **Xpress** und der **Sam1** App für Android/IOS
- Kommunikationsprotokolle Modbus-RTU, ASCII und TCP

#### FUNKTIONEN ZUR ÜBERWACHUNG DER LEITUNGEN

- Phasenfolge und Phasenausfall
- Min. und max. Spannung
- Spannungsasymmetrie
- Min. und max. Frequenz.

#### Betriebsbedingungen ATL600 - ATL601 - ATL610

- Hilfsversorgung
  - Hilfsversorgungsspannung: 110...240VAC (ATL600); 12/24VDC (ATL601); 12/24VDC - 110...240VAC (ATL610)
- Messeingänge der Spannungen
  - Nennspannung U<sub>e</sub>: 100...480VAC (Phase-Phase)
  - Messbereich: 50...576VAC (Phase-Phase)
  - Frequenzbereich: 45...66Hz
- Programmierbare digitale Eingänge
  - Negative Eingänge
- Programmierbare Relaisausgänge:
  - 6 Relaisausgänge mit 1 S 8A 250VAC
  - 1 Relaisausgänge mit 1 S/Ö (Wechsler), 8A 250VAC
- Gehäuse
  - Einbauausführung 144x144mm
  - Schutzart: IP40 Vorderseite, IP65 als Option mit Dichtung EXP8001; IP20 Rückseite

#### Zulassungen und Konformität

Erreichte Zulassungen: cULus, RCM, LOVAG (nur für ATL600 - ATL610), EAC  
 Übereinstimmung mit den Normen: IEC/EN/BS 61000-6-3 (nur für ATL601), IEC/EN/BS 61000-6-4 (nur für ATL600 - ATL610), IEC/EN/BS 60947-1, IEC/EN/BS 60947-6-1, IEC/EN/BS 61000-6-2, IEC/EN/BS 61000-6-3, UL 508, CSA C22.2 n° 14

### Erweiterbar mit Modulen EXP...



ATL800



EXP10...

Bestellbezeichnung	Beschreibung	Stück	Gew.
		pro VPE	[kg]
ATL800	Automatischer Netzumschalter (240x180mm) mit LCD, opt. Schittstelle und NFC für die Steuerung von 2 Leitungen u. 1 Tie-Breaker, Versorgung 110...240VAC u. 12/24/48VDC, erweiterbar mit Modulen der Serie EXP...	1	1,000

Bestellbezeichnung	Beschreibung
<b>ERWEITERUNGSMODULE</b> - Befestigung durch Einrasten von drei Modulen auf der Rückseite des ATL800	
<b>Digitale Eingänge und Ausgänge</b>	
EXP1000	4 isolierte, digitale Eingänge
EXP1001	4 isolierte, statische Ausgänge
EXP1002	2 isolierte, digitale Eingänge und 2 isolierte, statische Relaisausgänge
EXP1003	2 Relaisausgänge 5A 250VAC, Wechsler
EXP1006	2 Relaisausgänge, Schließer 5A 250VAC
EXP1007	3 Relaisausgänge, Schließer 5A 250VAC
EXP1008	2 isolierte, digitale Eingänge und 2 Relaisausgänge, Schließer 5A 250VAC
<b>Analoge Eingänge und Ausgänge</b>	
EXP1004	2 isolierte, analoge Eingänge 0/4...20mA oder PT100 oder 0...10V oder 0...+5V
EXP1005	2 isolierte, analoge Ausgänge 0/4...20mA oder 0...10V oder 0...+5V
<b>Kommunikationsschnittstellen</b>	
EXP1010	Isolierte USB-Schnittstelle
EXP1011	Isolierte RS232-Schnittstelle
EXP1012	Isolierte RS485-Schnittstelle
EXP1013	Isolierte Ethernet-Schnittstelle
EXP1014	Isolierte Profibus-DP-Schnittstelle

### Befestigung der Erweiterungsmodule EXP... an ATL800



### Allgemeine Eigenschaften

Der automatische Netzumschalter ATL 800 wird zum automatischen oder manuellen Lasttransfer zwischen zwei Leitungen verwendet, je nach der gewählten Umschaltlogik. Er verfügt über Ausgänge für die automatische und/oder manuelle Steuerung von Schaltern und Umschaltern mit Motorantrieb oder Schützen.

Darüber hinaus kann er eine dritte Steuervorrichtung wie einen Tie-Breaker oder nicht prioritäre Lasten steuern. Das Layout und der Zustand der Anlage werden direkt auf dem Grafik-LCD angezeigt.

Die allgemeinen Eigenschaften sind:

- Versorgungseingänge in AC und DC
- Messeingänge der Drehspannungen mit Nullleiter, auch für 2-phasige und 1-phasige Leitungen geeignet
- Hintergrundbeleuchtetes Grafik-LCD (128x80 Pixel) zur Anzeige von Messungen, Ereignissen und Alarmen in 8 Sprachen (Englisch, Italienisch, Französisch, Spanisch, Deutsch, Portugiesisch, Polnisch und Russisch)
- LED zur Anzeige des aktiven Betriebsmodus
- Anzeige der Phasenspannungen und der verketteten Spannungen der Leitungen
- Zustandsanzeige der Schalter mit Motorantrieb oder der Schütze sowohl auf Display als auch über LED
- 6 verfügbare Anlagenlayouts
- Steuerung eines Tie-Breakers
- 8 programmierbare digitale Eingänge
- 7 programmierbare Relaisausgänge
- Einstellung der Konfiguration der Leitungen, der Art der Quelle (Netz/Generator), der Kontrollparameter und der Steuerparameter für die Aktivierungsanforderung des Generatorsatzes
- Möglichkeit des Lasttransfers mit geschlossener Umschaltung, automatischer Synchronisierung oder von den Generatorsätzen gesteuerter Umschaltung
- Steuerung nicht prioritärer Lasten
- Integrierte programmierbare SPS-Funktionalität
- Integrierte RS485-Kommunikationsschnittstelle
- Aufzeichnung von Ereignissen
- Virtuelle Echtzeituhr
- Kommunikation über optische Schnittstelle auf der Vorderseite mit Geräten CX01 oder CX02 über USB oder WLAN
- Programmierung der Parameter über NFC-Technologie und die LOVATO NFC App, die kostenlos von Google Play Store und App Store heruntergeladen werden kann
- Kompatibilität mit der Überwachungs- und Energiemanagement-Software S<sup>yn</sup>ergy, der Konfigurations- und Fernsteuerungssoftware X<sup>press</sup> und der S<sup>am</sup>1 App für Android/iOS
- Kommunikationsprotokolle Modbus-RTU, ASCII und TCP

### FUNKTIONEN ZUR ÜBERWACHUNG DER LEITUNGEN

- Phasenfolge und Phasenausfall
- Min. und max. Spannung
- Spannungsasymmetrie
- Min. und max. Frequenz

### Betriebsbedingungen

- Hilfsversorgung:
  - Hilfsversorgungsspannung: 100...240VAC; 12/24/48VDC.
- Messeingänge der Spannungen
  - Nennspannung U<sub>e</sub>: 100...600VAC (Phase-Phase)
  - Frequenzbereich: 45...66Hz
- Programmierbare digitale Eingänge
  - Negative Eingänge
- Programmierbare Relaisausgänge
  - 2 Relaisausgänge mit 1 S 12A 250VAC
  - 2 Relaisausgänge mit 1 S 8A 250VAC
  - 3 Relaisausgänge mit 1 S/O (Wechsler), 8A 250VAC
- Gehäuse
  - Einbauausführung 180x240mm
  - Schutzart: IP65 Vorderseite, IP20 Rückseite

### Zulassungen und Konformität

Erreichte Zulassungen: cULus, EAC, RCM, LOVAG  
 Übereinstimmung mit den Normen: IEC/EN/BS 61010-1, IEC/EN/BS 61010-2-030, IEC/EN/BS 61000-6-2, IEC/EN/BS 61000-6-4, IEC/EN/BS 60947-1, IEC/EN/BS 60947-6-1, UL 508 und CSA C22.2 n°14

### Erweiterbar mit Modulen EXP...



ATL900



EXP10...

Bestellbezeichnung	Beschreibung	Stück pro VPE	Gew.
		St.	[kg]
<b>ATL900</b>	Automatischer Netzumschalter (240x180mm) mit optischer Schnittstelle und NFC für die Steuerung von 3 Leitungen u. 2 Tie-Breakern, Versorgung 110...240VAC u. 12/24/48VDC, erweiterbar mit Modulen der Serie EXP...	1	1,800

Bestellbezeichnung	Beschreibung
<b>ERWEITERUNGSMODULE</b> - Befestigung durch Einrasten von drei Modulen auf der Rückseite des ATL900	
Digitale Eingänge und Ausgänge	
<b>EXP1000</b>	4 isolierte, digitale Eingänge
<b>EXP1001</b>	4 isolierte, statische Ausgänge
<b>EXP1002</b>	2 isolierte, digitale Eingänge und 2 isolierte, statische Relaisausgänge
<b>EXP1003</b>	2 Relaisausgänge 5A 250VAC, Wechsler
<b>EXP1006</b>	2 Relaisausgänge, Schließer 5A 250VAC
<b>EXP1007</b>	3 Relaisausgänge, Schließer 5A 250VAC
<b>EXP1008</b>	2 isolierte, digitale Eingänge und 2 Relaisausgänge, Schließer 5A 250VAC
Analoge Eingänge und Ausgänge	
<b>EXP1004</b>	2 isolierte, analoge Eingänge 0/4...20mA oder PT100 oder 0...10V oder 0...+5V
<b>EXP1005</b>	2 isolierte, analoge Ausgänge 0/4...20mA oder 0...10V oder 0...+5V
Kommunikationsschnittstellen	
<b>EXP1010</b>	Isolierte USB-Schnittstelle
<b>EXP1011</b>	Isolierte RS232-Schnittstelle
<b>EXP1012</b>	Isolierte RS485-Schnittstelle
<b>EXP1013</b>	Isolierte Ethernet-Schnittstelle
<b>EXP1014</b>	Isolierte Profibus-DP-Schnittstelle
<b>EXP1015</b>	GPRS/GSM-Modem

### Befestigung der Erweiterungsmodule EXP... an ATL900



MAX. 3

### Allgemeine Eigenschaften

Der automatische Netzumschalter ATL 900 wird zum automatischen oder manuellen Lasttransfer zwischen drei Leitungen verwendet, je nach der gewählten Umschaltlogik. Er verfügt über Ausgänge für die automatische und/oder manuelle Steuerung von Schaltern und Umschaltern mit Motorantrieb oder Schützen. Darüber hinaus kann er weitere zwei Steuervorrichtungen wie Tie-Breaker oder nicht prioritäre Lasten steuern. Er ist mit vier Stromeingängen zur Steuerung von Umschaltvorgängen mit Leistungsschwellen ausgestattet. Das Layout und der Zustand der Anlage werden direkt auf dem Grafik-LCD angezeigt.

- Die allgemeinen Eigenschaften sind:
- Versorgungseingänge in AC und DC
  - Messeingänge der Drehspannungen mit Nullleiter, auch für 2-phasige und 1-phasige Leitungen geeignet
  - 4 Strommesseingänge
  - Hintergrundbeleuchtetes Grafik-LCD (128x112 Pixel) zur Anzeige von Messungen, Ereignissen und Alarmen in 8 Sprachen (Englisch, Italienisch, Französisch, Spanisch, Deutsch, Portugiesisch, Polnisch und Russisch)
  - LED zur Anzeige des aktiven Betriebsmodus
  - Anzeige der Phasenspannungen und der verketteten Spannungen der Leitungen
  - Zustandsanzeige der Schalter mit Motorantrieb oder der Schütze sowohl auf Display als auch über LED
  - 6 verfügbare Anlagenlayouts
  - Steuerung eines Tie-Breakers
  - 12 programmierbare digitale Eingänge
  - 10 programmierbare Relaisausgänge
  - 1 statischer Ausgang
  - Einstellung der Konfiguration der Leitungen, der Art der Quelle (Netz/Generator), der Kontrollparameter und der Steuerparameter für die Aktivierungsanforderung des Generatorsatzes
  - Möglichkeit des Lasttransfers mit geschlossener Umschaltung, automatischer Synchronisierung oder von den Generatorsätzen gesteuerter Umschaltung
  - Steuerung nicht prioritärer Lasten
  - Integrierte programmierbare SPS-Funktionalität
  - Integrierte RS485-Kommunikationsschnittstelle
  - Aufzeichnung von Ereignissen
  - Virtuelle Echtzeituhr
  - Kommunikation über optische Schnittstelle auf der Vorderseite mit Geräten CX01 oder CX02 über USB oder WLAN
  - Programmierung der Parameter über NFC-Technologie und die LOVATO **NFC** App, die kostenlos von Google Play Store und App Store heruntergeladen werden kann
  - Kompatibilität mit der Überwachungs- und Energiemanagement-Software **Synergy**, der Konfigurations- und Fernsteuerungssoftware **Xpress** und der **sam1** App für Android/iOS
  - Kommunikationsprotokolle Modbus-RTU, ASCII, TCP

### FUNKTIONEN ZUR ÜBERWACHUNG DER LEITUNGEN

- Phasenfolge und Phasenausfall
- Min. und max. Spannung
- Spannungsasymmetrie
- Min. und max. Frequenz

### Betriebsbedingungen

- Hilfsversorgung
  - Hilfsversorgungsspannung: 100...240VAC; 12/24/48VDC
- Messeingänge der Spannungen
  - Nennspannung U<sub>e</sub>: 100...600VAC (Phase-Phase)
  - Frequenzbereich: 45...66Hz
- Programmierbare digitale Eingänge
  - Negative Eingänge
- Programmierbare Relaisausgänge
  - 3 Relaisausgänge mit 1 S 12A 250VAC
  - 3 Relaisausgänge mit 1 S 8A 250VAC
  - 4 Relaisausgänge mit 1 S/O (Wechsler), 8A 250VAC
  - 1 statischer Ausgang 30VDC 50mA
- Gehäuse
  - Einbauausführung 180x240mm
  - Schutzart: IP65 Vorderseite, IP20 Rückseite

### Zulassungen und Konformität

Erreichte Zulassungen: cULus, EAC, RCM, LOVAG  
 Übereinstimmung mit den Normen: IEC/EN/BS 61010-1, IEC/EN/BS 61010-2-030, IEC/EN/BS 61000-6-2, IEC/EN/BS 61000-6-4, IEC/EN/BS 60947-1, IEC/EN/BS 60947-6-1, UL 508 und CSA C22.2 n°14



ATP...

Bestellbezeichnung	Betriebsstrom	Leistung (400V)	Abmessungen (HxLxT)
	[A]	[kVA]	[mm]
Hilfsversorgung 230VAC, Versionen mit 4 Polen			
<b>ATP0045T4A230C600A</b>	45	31	500x400x200
<b>ATP0060T4A230C600A</b>	60	42	500x400x200
<b>ATP0080T4A230C600A</b>	80	55	500x400x200
<b>ATP0100T4A230C600A</b>	100	69	500x400x200
<b>ATP0125T4A230C600A</b>	125	87	600x400x250
<b>ATP0160T4A230C600A</b>	160	111	600x400x250

### Allgemeine Eigenschaften

Die Umschalttafeln der Serie ATP werden im Metallgehäuse IP65 geliefert und verfügen über einen automatischen Netzumschalter ATL600, 4-polige Schütze der Serie BF, das Modul für Doppelversorgung ATLDPS1 und einen Leitungsschutzschalter zum Schutz der Messleitungen. Diese Tafeln können für den automatischen oder manuellen Lasttransfer von einer Hauptleitung "MAIN LINE" auf eine Sicherheits- oder Reserveleitung "SECONDARY LINE" und umgekehrt verwendet werden. Sie sind in den Größen von 45 bis 160A in der Konfiguration mit 4 Polen lieferbar.

### FUNKTIONEN ZUR ÜBERWACHUNG DER LEITUNGEN

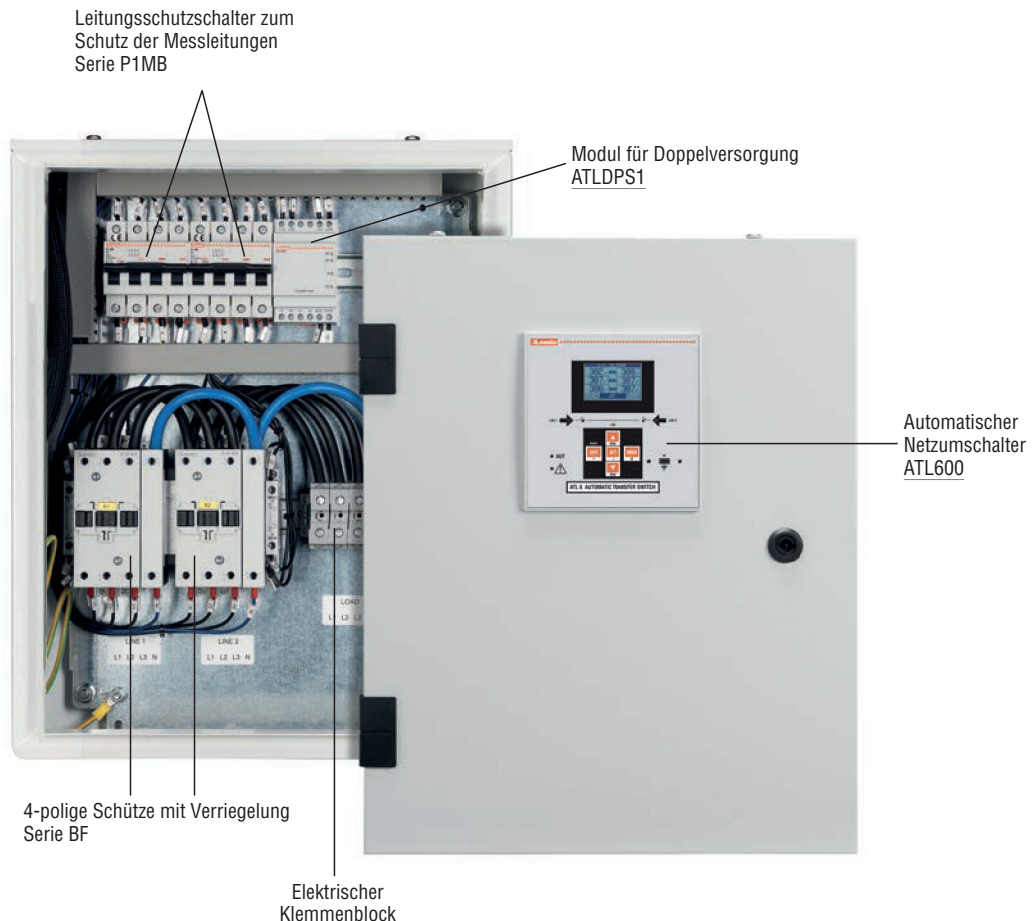
- Phasenfolge und Phasenausfall
- Min. und max. Spannung
- Spannungsasymmetrie
- Min. und max. Frequenz

### Betriebsbedingungen

- Hilfsversorgung:
  - Hilfsversorgungsspannung: 230VAC (von den Eingangsleitungen)
- Messeingänge der Spannungen:
  - Nennspannung Ue: 100...480VAC (Phase-Phase)
  - Messbereich: 50...576VAC (Phase-Phase)
  - Frequenzbereich: 45...66Hz
- 6 programmierbare digitale Eingänge
- 7 programmierbare Relaisausgänge:
  - 6 Relaisausgänge mit 1S 8A 250VAC
  - 1 Relaisausgang mit Wechsler, 8A 250VAC
- Gehäuse:
  - Aus Metall, lackiert
  - Flansche für Kabeleintritt auf der Ober- und Unterseite
  - PVC-Schloss mit Steckschlüssel
  - Tür mit Scharnieren auf der linken Seite
  - Schutzart: IP65

### Zulassungen und Konformität

Erreichte Zulassungen: EAC  
Übereinstimmung mit den Normen: IEC/EN/BS 61439-2



### Modul für Doppelversorgung



**ATLDP51**

Bestellbezeichnung	Beschreibung	Stück pro VPE	Gew.
		St.	[kg]
<b>ATLDP51</b>	Zur Überwachung und Wahl der Versorgungsspannung von Schaltern oder Umschaltern mit Motorantrieb, 110...230VAC einstellbar	1	0,300

	110VAC		230VAC	
	MIN.	MAX.	MIN.	MAX.
Ausfall Netz	< 88V	> 152V	< 176V	> 288V
Vorhandensein Netz	> 92V	< 144V	> 185V	< 273V

Anhand der oben angegebenen Schwellenwerte schließt das Modul ATLDP51 eine der verfügbaren Versorgungsspannungen gemäß der in der nachstehenden Tabelle aufgeführten Logik am Ausgang an:

Zustand Leit. 1	LED Leit. 1	Zustand Leit. 2	LED Leit. 2	Ausgang	LED Ausgang	ATLDP51	Alarmkontakt	LED Fehler
OK	ON	<MIN od. >MAX	OFF	ON - von Leit. 1	ON	ON - OK	Geschl.	OFF
OK	ON	OK	ON	ON - von Leit. 1	ON	ON - OK	Geschl.	OFF
<MIN od. >MAX	OFF	OK	ON	ON - von Leit. 2	ON	ON - OK	Geschl.	OFF
<MIN	OFF	<MIN	OFF	OFF	OFF	OFF	Offen	OFF
>MAX	OFF	<MIN od. >MAX	OFF	OFF	OFF	ON	Offen	ON
<MIN od. >MAX	OFF	>MAX	OFF	OFF	OFF	ON	Offen	ON
>MIN	ON	OK	ON	OFF	OFF	ON - Störung interne Relais	Offen	ON
		<MIN od. >MAX	OFF					
OK	ON	>MIN	ON	OFF	OFF	ON - Störung interne Relais	Offen	ON
<MIN od. >MAX	OFF							

### Allgemeine Eigenschaften

Das Modul ATLDP51 ist in der Lage, die an seinen Eingängen anliegenden Spannungen zu messen und zu überwachen und jene auszuwählen, die am besten geeignet und am Ausgang anzuschließen ist. Es ist für die Versorgung von Schaltern oder Umschaltern mit Motorantrieb geeignet.

Die beiden Spannungseingänge des Moduls sind voneinander unabhängig, isoliert und jeweils in der Lage, den internen, vom Mikrocontroller gesteuerten Messkreis zu versorgen.

Das Modul sorgt für eine geringere Anzahl von Komponenten und erhöht die Sicherheit der Installation.

Die allgemeinen Eigenschaften von ATLDP51 sind:

- Spannungswert über Bypass-Klemmen auswählbar
- Ansprechschwellen für min. und max. Spannung
- Zwei 1-phasige Eingänge L+N
- Ein 1-phasiger Ausgang L+N
- Prioritätsleitung L1
- Verwendbar mit Motoren mit Versorgung 110VAC oder 230VAC
- Überwachung der Ausgangsspannung
- Eigendiagnose der internen Relais
- LED-Anzeige für Störung und Zustand der Eingänge und Ausgänge

### Betriebsbedingungen

- Nennversorgungsspannung: 110...230VAC einstellbar
- Frequenz: 50/60Hz
- Spannungsbereich am Eingang: 80...300VAC
- Ansprechschwellen für min. und max. Spannung: 80% und 120%, eingestellter Wert
- 2 Eingänge Leitungen L1-L2: 1-phasig (zwischen Phase und Nullleiter)
- Stromausgang: 4A max
- Prioritätsleitung: L1 (wenn beide Eingänge innerhalb Grenzwerten)
- Feste Verzögerungszeit zwischen Umschaltung der Leitungen: 0,5s
- 4 LEDd für Zustandsanzeige (Spannung jeder Leitung innerhalb Grenzwerten, Spannung am Ausgang vorhanden, Störung Relaisausgang)
- Einbau: Auf 35mm DIN-Schiene (IEC/EN/BS 60715) oder mit Schraube durch abziehbare Clips
- Modulgehäuse, 3 Module
- Schutzart: IP40 Vorderseite, IP20 Rückseite

### Zulassungen und Konformität

Erreichte Zulassungen: cULus, EAC, RCM, LOVAG  
 Übereinstimmung mit den Normen: IEC/EN/BS 61010-1, IEC/EN/BS 61010-2-030, IEC/EN/BS 61000-6-2, IEC/EN/BS 61000-6-4, IEC/EN/BS 60947-1, IEC/EN/BS 60947-6-1, UL 508 und CSA C22.2 n°14

### Kommunikations- vorrichtungen



CX01



CX02



CX03

Bestell- bezeichnung	Beschreibung	St. pro VPE	Gew.
		St.	[kg]
<b>CX01</b>	Anschlusskabel PC ↔ ATL600/601/610/800/900 mit opt. Schnittstelle und USB- Stecker für Programmierung, Daten-Download, Diagnose und Firmware-Update	1	0,090
<b>CX02</b>	WLAN-Gerät für Verbindung PC ↔ ATL600/601/610/800/900 mit opt. Schnittstelle für Pro- grammierung, Daten-Download, Diagnose und Klone	1	0,090
<b>CX03</b>	GSM Pentaband Antenne (850/900/1800/1900/2100MHz)	1	0,090

### Allgemeine Eigenschaften

Kommunikationsvorrichtungen für den Anschluss von LOVATO Electric Geräten an PC, Smartphone und Tablet-PC

#### CX01

Dieser optische USB-Stecker mit Kabel erlaubt, kompatible Geräte ohne Trennen der Versorgung von der Schalttafel an einen PC anzuschließen.

Der PC erkennt die Verbindung als USB-Standard.

#### CX02

Über dieses WLAN-Gerät sind die kompatiblen Geräte von LOVATO Electric ohne die Notwendigkeit von Kabeln auf PC, Smartphone und Tablet-PC sichtbar.

#### CX03

Dank der möglichen Verwendung mit den Frequenzen 850/900/1800/1900/2100MHz kompatible Antenne mit den meisten, weltweiten Mobilfunknetzen.

Schutzart IP67, Befestigungsbohrung Ø10mm, Kabellänge 2,5mm

Hinsichtlich der Maße, Anschlusspläne und technischen Eigenschaften wird auf die Anleitungen verwiesen, die im Abschnitt Downloads auf der Website [www.LovatoElectric.de](http://www.LovatoElectric.de) online zur Verfügung stehen.

### Software und Zubehör



EXP8001



51C4



EXCCON01



EXCM4G01



RGKRR

Bestell- bezeichnung	Beschreibung	Stück pro VPE	Gew.
		St.	[kg]
<b>EXP8001</b>	Dichtung für Schutzart IP65 für ATL500/600/ 601/610	1	0,150
Für ATL610 - ATL800 - ATL900			
<b>51C2</b>	Anschlusskabel PC ↔ ATL610/800/900 mit EXP1011, Länge 1,8m	1	0,090
<b>51C4</b>	Anschlusskabel PC ↔ Gerät RS232/ RS485, Länge 1,8m	1	0,147
<b>EXCCON01</b>	RS485/Ethernet Konverter 12...48VDC, inkl. Montageset für DIN-Schiene	1	0,400
<b>EXCM4G01</b>	Gateway RS485/4G-Modem, 9...36VDC, inkl. Programmier- kabel	1	0,340
Für ATL900			
<b>RGKRR</b>	Erweiterungseinheit für Zustands- / Alarm- aufschaltung, 12/24 VDC, 12 Relaisausgänge, Impulseingang	1	0,420

**new**

### Software

Mit Hilfe der Software **Xpress** ist es möglich, das Setup des Umschalters schnell über PC auszuführen und dabei mögliche Fehler bei der Einstellung der Parameter zu vermeiden. Es besteht auch die Möglichkeit, die auf einem ATL600/601/610/800/900 eingestellten Parameter auf dem Computer zu speichern und sie schnell auf ein anderes Gerät zu laden, das die gleiche Einstellung erfordert.

Erlaubt durch die grafische und numerische Anzeige der Messungen und des Zustands des Umschalters die Überwachung des korrekten Betriebs der Anlage.

Die Software **Synergy** und **Synergy** erlaubt die Überwachung der Umschalter ATL600/601/610/800/900. Der Aufbau und die Applikationen dieser Software basieren auf relationalen Datenbanken MS SQL, die Daten können über die meist verwendeten Browser abgerufen werden. Es handelt sich um eine äußerst vielseitige Software, die über Intranet, VPN oder Internet gleichzeitig von einer hohen Anzahl von Nutzern/ Arbeitsplätzen aufgerufen werden kann. Für Details siehe Kapitel 30.

### App für Smartphone und Tablet-PC

Die **Smart** App erlaubt dem Benutzer, den Umschalter einzustellen, Alarme anzuzeigen, Befehle zu senden, die Messungen abzulesen, die statischen Daten und Ereignisse herunterzuladen und die erfassten Daten per E-Mail zu senden. Die Verbindung mit einem Smartphone/Tablet-PC erfolgt per WLAN über das Gerät **CX02**. Kompatibel mit iOS und Android.

Für ATL500, ATL800 und ATL900, mit integrierter NFC-Technologie ist die LOVATO **NFC** App zur Programmierung der Parameter erhältlich. Diese App kann kostenlos von Google Play Store und App Store heruntergeladen werden.

### EXCCON01

Der Konverter EXCCON01 erlaubt die Zusammenschaltung von an ein RS485-Netzwerk angeschlossenen Slave-Geräten mit einem Master, der über einen Ethernet-Anschluss verfügt:

- Set bestehend aus Konverter MOXA NPORT5230 und Zubehör für die Montage auf DIN-Schiene DK35
- Programmierung über Web-Schnittstelle
- Netzgerät nicht inbegriffen

Für Details siehe Kapitel 31

### EXCM4G01

Das Gateway EXCM4G01 erlaubt die Zusammenschaltung von an ein RS485-Netzwerk angeschlossenen Slave-Geräten mit einem Master über 4G-Netz. Für Details siehe Kapitel 31

### RGKRR

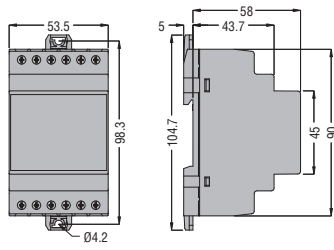
Erweiterungseinheit für die Zustands- und Alarmaufschaltung. RGKRR kann über den statischen Ausgang des ATL900 in einer Entfernung bis max. 1000m angeschlossen werden. RGKRR verfügt über 12 Ausgangsrelais, davon 7 Schließer (2,5A 250VAC/C38) und 5 Wechsler (5A 250VAC/B300)

# 27 Automatische Netzumschalter

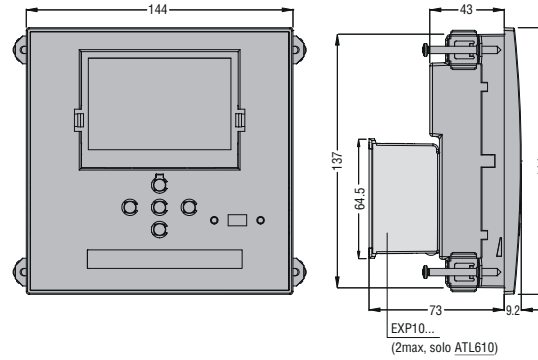
Maße (mm)

## AUTOMATISCHE NETZUMSCHALTER

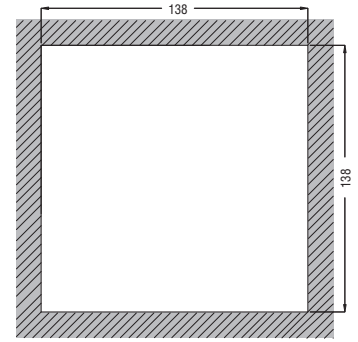
### ATL100



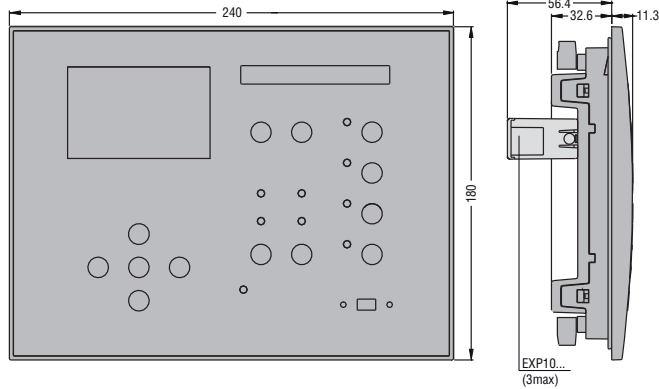
### ATL500 - ATL600 - ATL601 - ATL610



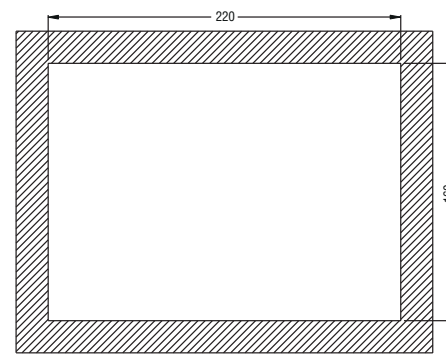
### Einbauausschnitt



### ATL800 - ATL900

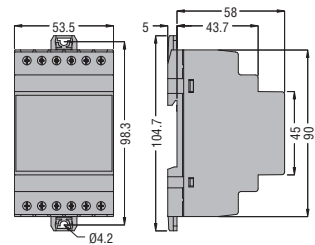


### Einbauausschnitt



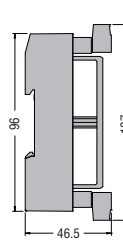
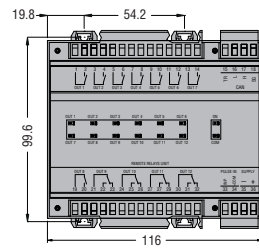
## MODUL FÜR DOPPELVERSORGUNG

### ATLDP51



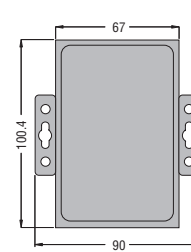
## ERWEITERUNGSEINHEIT

### RGKRR



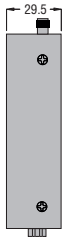
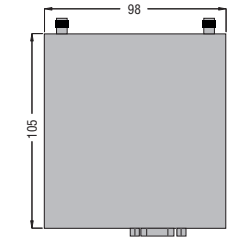
## KONVERTER

### EXCCON01



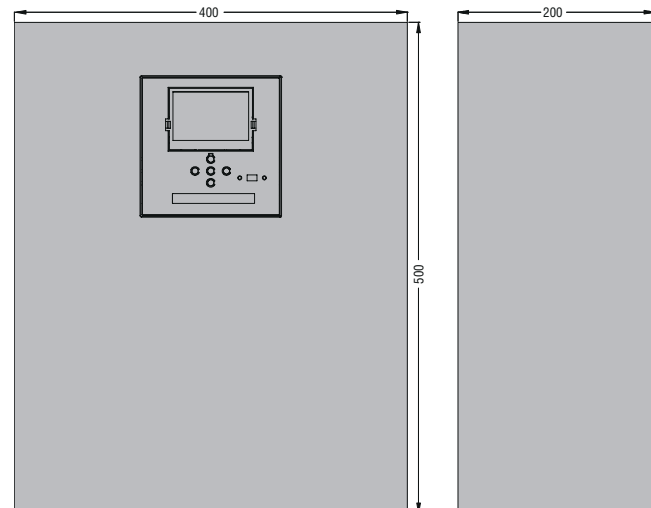
## GATEWAY

### EXCM4G01

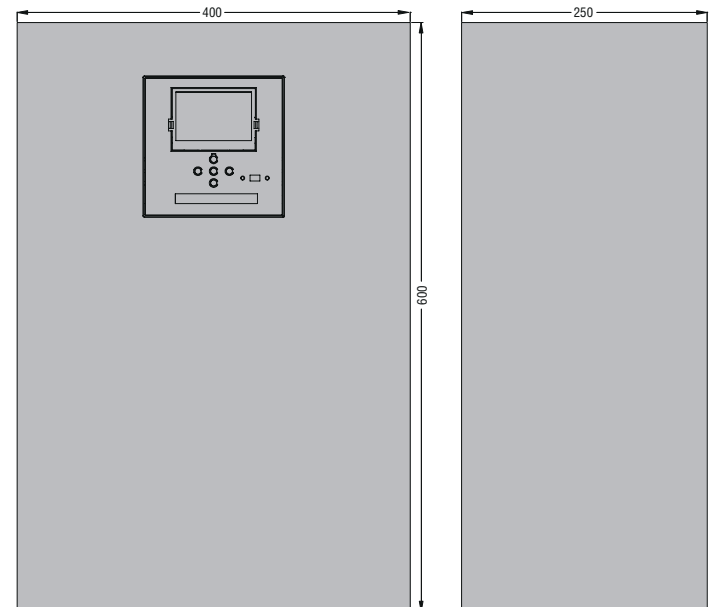


## ATS UMSCHALTAFELN

### ATP0045... - ATP0060... - ATP0080... - ATP0100...

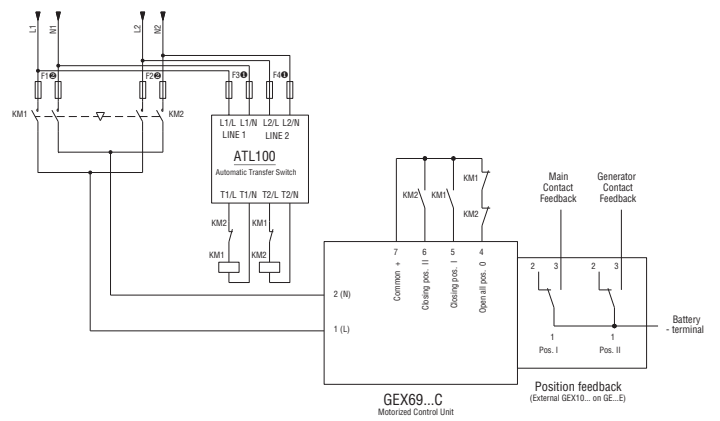
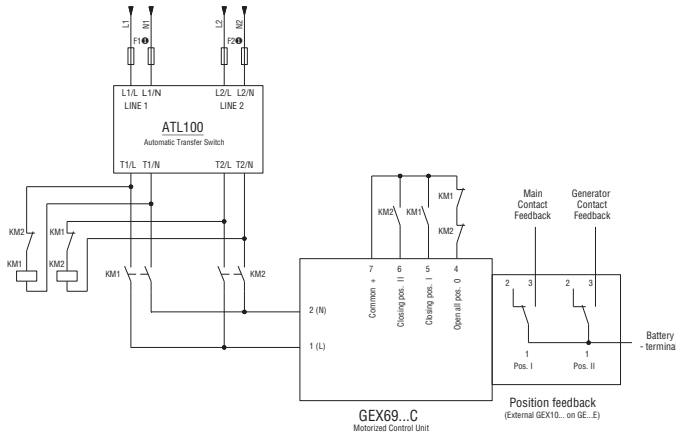
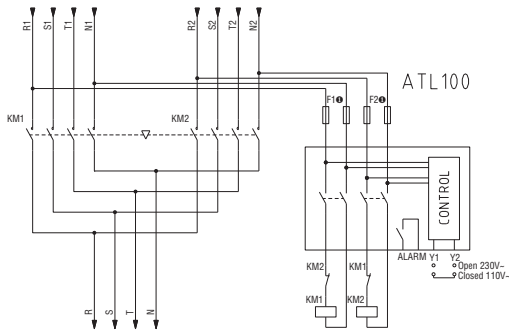


### ATP0125... - ATP0160...



### ATL100

#### Anschlusspläne

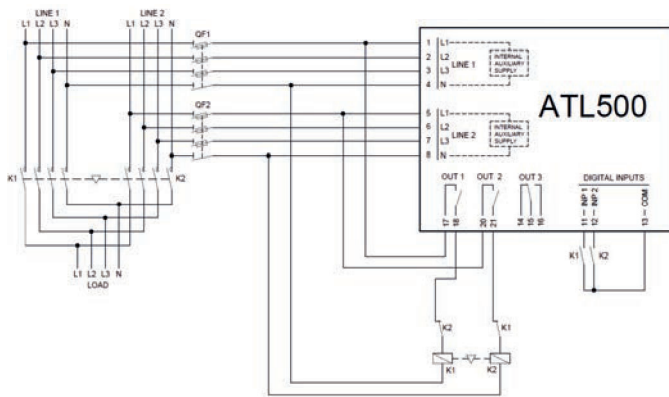


- ① Sicherungen max. 4A
- ② Sicherungen max. 1A

### ATL500

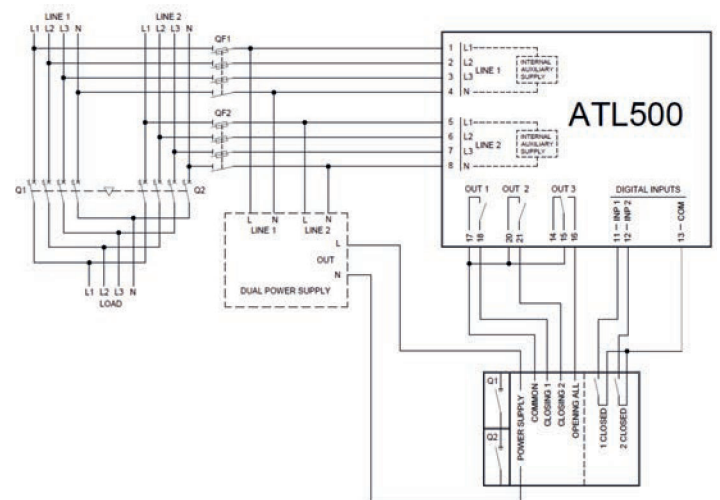
#### Anschlussplan

#### Steuerung Schütze



#### Anschlussplan

#### Steuerung Umschalter mit Motorantrieb

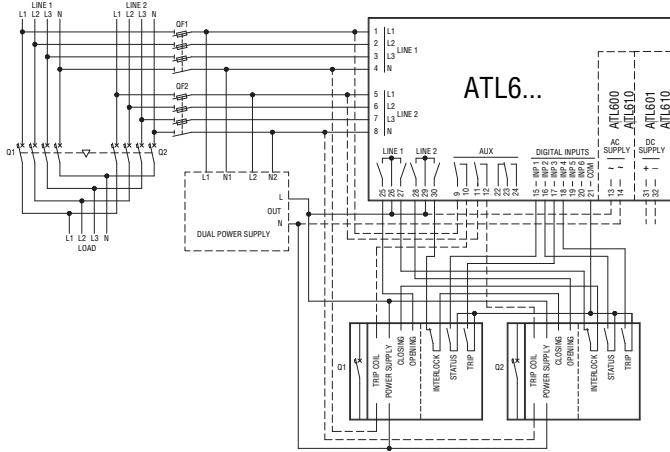


③ Für die korrekte Programmierung der Ein- und Ausgänge bitten wir, auf die Installationsanleitungen auf der Website [www.LovatoElectric.de](http://www.LovatoElectric.de) Bezug zu nehmen

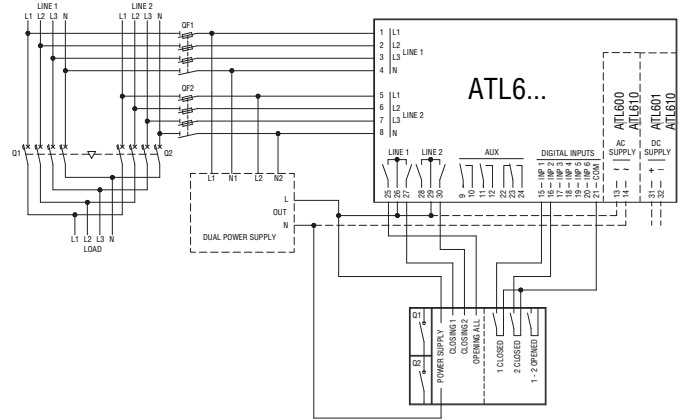


### ATL600 - ATL601 - ATL610

Anschlussplan  
Steuerung Schalter mit Motorantrieb



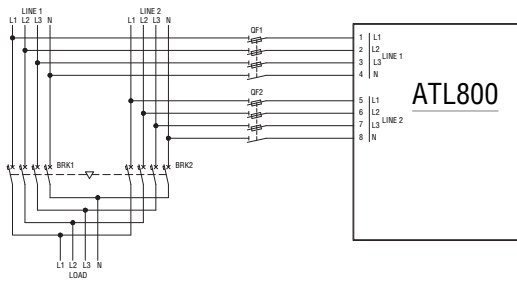
Anschlussplan  
Steuerung Umschalter mit Motorantrieb



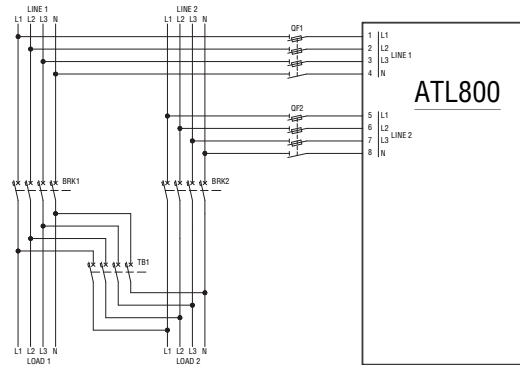
Für die korrekte Programmierung der Ein- und Ausgänge bitten wir, auf die Installationsanleitungen auf der Website [www.LovatoElectric.de](http://www.LovatoElectric.de) Bezug zu nehmen

### ATL800

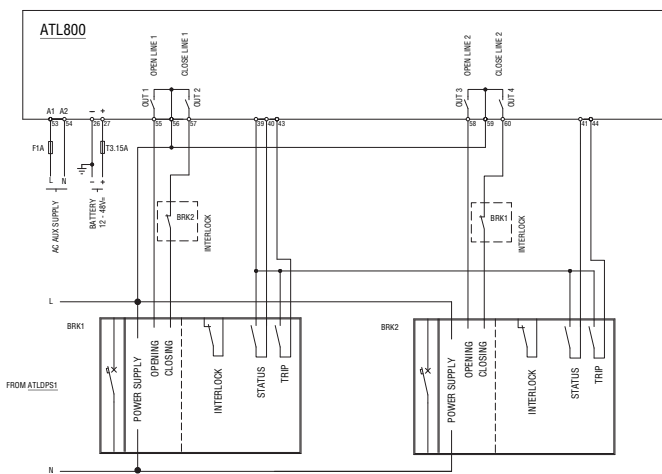
Anschlussplan Leistungsanschlüsse  
Zwei Schalter



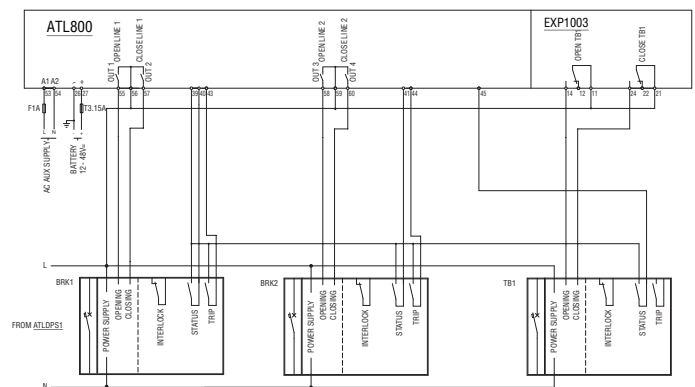
Anschlussplan Leistungsanschlüsse  
Zwei Schalter und ein Tie-Breaker



Anschlussplan Steueranschlüsse  
Zwei Schalter



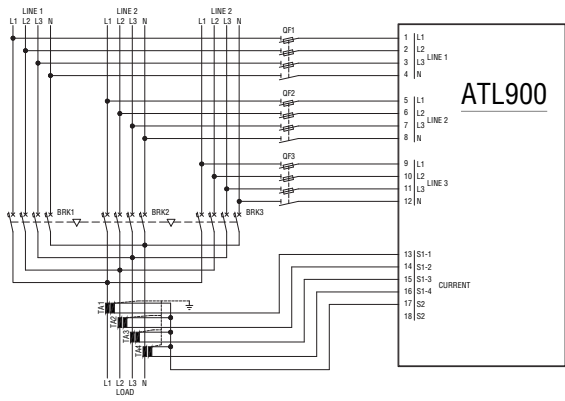
Anschlussplan Steueranschlüsse  
Zwei Schalter und ein Tie-Breaker



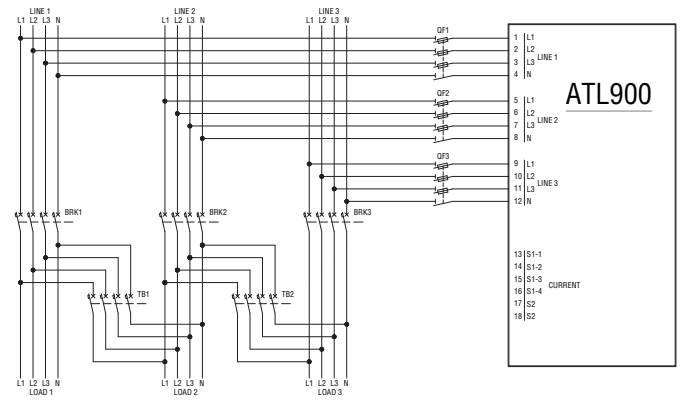
Für die korrekte Programmierung der Ein- und Ausgänge bitten wir, auf die Installationsanleitungen auf der Website [www.LovatoElectric.de](http://www.LovatoElectric.de) Bezug zu nehmen

### ATL900 ①

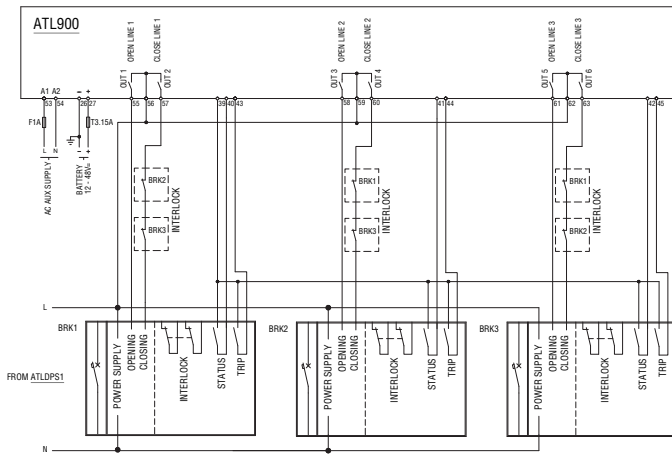
Anschlussplan Leistungsanschlüsse  
Drei Schalter



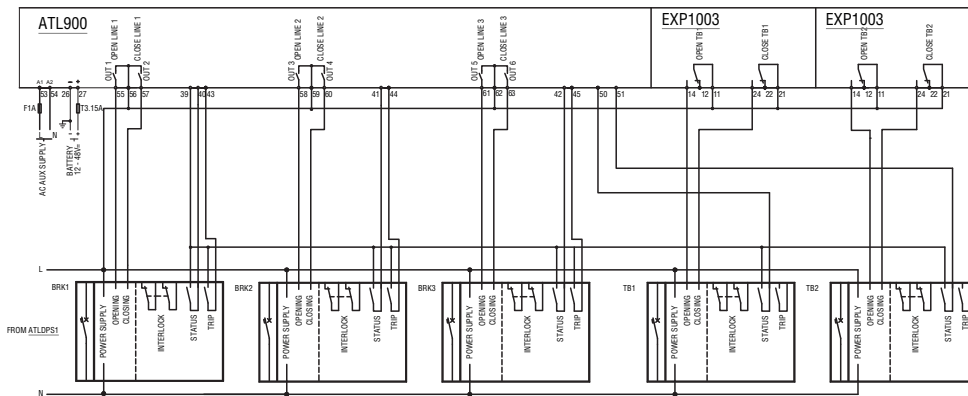
Anschlussplan Leistungsanschlüsse  
Drei Schalter und zwei Tie-Breaker



Anschlussplan Steueranschlüsse  
Drei Schalter

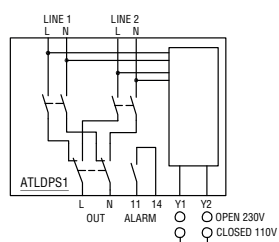


Anschlussplan Steueranschlüsse  
Drei Schalter und zwei Tie-Breaker



### ATLDPS1 ①

Anschlussplan



① Für die korrekte Programmierung der Ein- und Ausgänge bitten wir, auf die Installationsanleitungen auf der Website [www.LovatoElectric.de](http://www.LovatoElectric.de) Bezug zu nehmen

TYP	ATL100	ATL500	ATL600 - ATL601 - ATL610	ATL800	ATL900
<b>VERSORGUNG AC</b>					
Nennspannung Us	110...230VAC	100...240VAC	100...240VAC (ATL600, ATL610)	100...240VAC	100...240VAC
Betriebsbereich	80...300VAC	90...300VAC	90...264VAC (ATL600, ATL610)	90...264VAC	90...264VAC
Frequenz	45...66Hz	45...66Hz	45...66Hz	45...66Hz	45...66Hz
Sicherheit bei Kurzunterbrechungen	—	≤200ms (110VAC) ≤400ms (220VAC)	≤50ms (110VAC) ≤250ms (220VAC)	≤40ms (110VAC) ≤200ms (220VAC)	≤40ms (110VAC) ≤200ms (220VAC)
Sicherheit bei Kurzunterbrechungen (mit Erweiterungen EXP)	—	—	≤25ms (110VAC) ≤120ms (220VAC)	≤20ms (110VAC) ≤100ms (220VAC)	≤20ms (110VAC) ≤100ms (220VAC)
<b>VERSORGUNG DC</b>					
Batterienennspannung	—	—	12-24VDC (ATL601, ATL610)	12-24-48VDC	12-24-48VDC
Betriebsbereich	—	—	7,5...33VDC (ATL601, ATL610)	7,5...57,6VDC	7,5...57,6VDC
Max. Stromaufnahme	—	—	230mA bei 12VDC 120mA bei 24VDC	400mA bei 12VAC 220mA bei 24VDC 100mA bei 48VDC	510mA bei 12VAC 260mA bei 24VDC 135mA bei 48VDC
Max. Leistungsaufnahme/Verlustleistung	—	—	2,9W	4,8W	6,5W
<b>SPANNUNGSEINGÄNGE</b>					
Max. Nennspannung Ue	110...230VAC	415VAC L-L (240VAC L-N)	480VAC L-L (277VAC L-N)	600VAC L-L (346VAC L-N)	600VAC L-L (346VAC L-N)
Messbereich	80...300VAC	155...519VAC L-L (300VAC L-N)	50...576VAC L-L (333VAC L-N)	50...720VAC L-L (415VAC L-N)	50...720VAC L-L (415VAC L-N)
Frequenzbereich	45...66Hz	45...66Hz	45...66Hz	45...66Hz	45...66Hz
Art der Messung	Echter Effektivwert (TRMS)	Echter Effektivwert (TRMS)	Echter Effektivwert (TRMS)	Echter Effektivwert (TRMS)	Echter Effektivwert (TRMS)
Impedanz des Messeingangs	L-N >8MΩ	>0,5MΩ L-N, >1,0MΩ L-L	>0,5MΩ L-N, >1,0MΩ L-L	>0,55MΩ L-N, >1,10MΩ L-L	>0,55MΩ L-N, >1,10MΩ L-L
Art des Anschlusses	1-phasig	1-phasig, 2-phasig, 3-phasig mit Nullleiter	1-phasig, 2-phasig, 3-phasig mit oder ohne Nullleiter und 3-phasig symmetrisch		
<b>STROMEINGÄNGE</b>					
Nennstrom Ie	—	—	—	—	1A- oder 5A-
Messbereich	—	—	—	—	Bei Skala 5A: 0,02 - 6A- Bei Skala 1A: 0,02 - 1,2A-
Art des Eingangs	—	—	—	—	Shunt, Versorgung durch externen Stromwandler (Niederspannung), max. 5A
Art der Messung	—	—	—	—	Echter Effektivwert (TRMS)
Dauerüberlast	—	—	—	—	-20% Ie
Überlastspitze	—	—	—	—	50A für 1 Sekunde
Eigenverbrauch	—	—	—	—	<0,6VA
<b>MESSGENAUIGKEIT</b>					
Spannung Netz und Generator	±0,25% v. EW	±0,25% v. EW	±0,25% v. EW ±1 digit	±0,25% v. EW ±1 digit	±0,25% v. EW ±1 digit
<b>DIGITALE EINGÄNGE</b>					
Anzahl der Eingänge	—	2	6	8	12
Art des Eingangs	—	Negativ	Negativ	Negativ	Negativ
Eingangsstrom	—	≤5mA	<8mA	<8mA	<8mA
Niedriges Eingangssignal	—	≤2,6V	≤2,2V	≤2,2V	≤2,2V
Hohes Eingangssignal	—	≥3,1V	≥3,4V	≥3,4V	≥3,4V
Verzögerung des Eingangssignals	—	≥50ms	≥50ms	≥50ms	≥50ms
<b>ECHTZEITUHR</b>					
Gangreserve	—	—	Backup-Kondensator (ATL610)	Backup-Kondensator	Backup-Kondensator
Betrieb ohne Versorgungsspannung	—	—	Ca. 5 Minuten (ATL610)	Ca. 14 Tage	Ca. 14 Tage
<b>RELAISAUSGANG</b>					
Anzahl der Ausgänge	3	3	7	7	10
Konfiguration	- 2S: AC1 - 4A 250VAC; 1,5A 250V~ AC15 - 1S: AC1 - 3A 250VAC; DC1 - 3A 30VDC	- 2S: AC1 - 8A 250VAC; AC15 - 1,5A 250VAC - 1 Wechsler: AC1 - 8A 250VAC, DC1 - 8A 30VDC; AC15 - 1,5A 250VAC	- 6S: AC1 - 8A 250VAC; AC15 - 1,5A 250VAC; B300 - 1 Wechsler: AC1 - 8A 250VAC, DC1 - 8A 30VDC; AC15 - 1,5A 250VAC, B300 30VDC1A Hilfsbetrieb	- 2S: AC1 - 12A 250VAC; AC15 - 1,5A 250VAC; B300 - 2S: AC1 - 8A 250VAC; AC15 - 1,5A 250VAC; B300 - 3 Wechsler: AC1 - 8A 250VAC, DC1 - 8A 30VDC; AC15 - 1,5A 250VAC; B300 30VDC 1A Hilfsbetrieb	- 3S: AC1 - 12A 250VAC; AC15 - 1,5A 250VAC; B300 - 3S: AC1 - 8A 250VAC; AC15 - 1,5A 250VAC; B300 - 4 Wechsler: AC1 - 8A 250VAC, DC1 - 8A 30VDC; AC15 - 1,5A 250VAC; B300 30VDC 1A Hilfsbetrieb
Mechanische / elektrische Lebensdauer	1x10 <sup>7</sup> / 1x10 <sup>5</sup> Schaltspiele	1x10 <sup>7</sup> / 1x10 <sup>5</sup> Schaltspiele	1x10 <sup>7</sup> / 1x10 <sup>5</sup> Schaltspiele	1x10 <sup>7</sup> / 1x10 <sup>5</sup> Schaltspiele	1x10 <sup>7</sup> / 1x10 <sup>5</sup> Schaltspiele

TYP	ATL100	ATL500	ATL600 - ATL601 - ATL610	ATL800	ATL900
<b>STATISCHER AUSGANG</b>					
Art des Ausgangs	—	—	—	—	Schließer
Betriebsspannung	—	—	—	—	10-30V
Max. Strom	—	—	—	—	50mA
<b>UMGEBUNGSBEDINGUNGEN</b>					
Betriebstemperatur	-30...+70°C				
Lagertemperatur	-30...+80°C				
Relative Luftfeuchtigkeit	<80% (IEC/EN/BS 60068-2-78)				
Max. Verschmutzungsgrad	2				
Überspannungskategorie	3				
Messkategorie	III				
Klimafolge	Z/ABDM (IEC/EN/BS 60068-2-61)				
Stoßfestigkeit	15g (IEC/EN/BS 60068-2-27)				
Vibrationsfestigkeit	0,7g (IEC/EN/BS 60058-2-6)				
<b>GEHÄUSE</b>					
Ausführung	Modulgehäuse	Einbaugehäuse			
Material	Polyamid	Polycarbonat			
Schutzart	IP40 Vorderseite IP20 Klemmen	IP40 Vorderseite IP65 mit optionaler Dichtung IP20 Klemmen		IP65 Vorderseite IP20 Klemmen	
Gewicht	300g	580g	600g (ATL600 - ATL601) 680g (ATL610)	1000g	1090g
<b>ZULASSUNGEN UND KONFORMITÄT</b>					
Erreichte Zulassungen	EAC	EAC, RCM	cULus, RCM (außer ATL601), EAC, LOVAG (ATL610, ATL800, ATL900)		
Übereinstimmung mit den Normen	IEC/EN/BS 61010-1, IEC/EN/BS 61010-2-030, IEC/EN/BS 61000-6-2, IEC/EN/BS 61000-6-4, IEC/EN/BS 60947-1, IEC/EN/BS 60947-6-1	IEC/EN/BS 61010-1, IEC/EN/BS 61010-2-030, IEC/EN/BS 61000-6-2, IEC/EN/BS 61000-6-3, IEC/EN/BS 60947-1, IEC/EN/BS 60947-6-1	IEC/EN/BS 61010-1, IEC/EN/BS 61010-2-030, IEC/EN/BS 61010-2, IEC/EN/BS 61000-6-2, IEC/EN/BS 61000-6-4, IEC/EN/BS 60947-1, IEC/EN/BS 60947-6-1, UL 508 und CSA C22.2 n°14		