

- Breite Palette an Funktionen, um allen Anwendungsanforderungen gerecht zu werden
- Versorgungsbereich von 12-24 V DC für jedes einzelne Produkt
- Vollständig programmierbare Eingänge, Ausgänge und Alarmer
- Kommunikationsschnittstellen RS232, RS485, USB und Ethernet
- Motorsteuerung mit CAN-Bus
- Konfigurations- und Überwachungssoftware
- Modem zum Senden von Alarmmeldungen und E-Mails

Generator- und Motorsteuerungen

Steuerungen für Motorschutz	28 - 6
Steuerungen für einzelne Aggregate	28 - 7
Steuerungen für Stromaggregate mit Notstromautomatik (AMF)	28 - 8
Steuerungen für Parallelbetrieb Netz-Generator oder Generator-Generator	28 - 9
Fernbedieneinheiten und Relaiseneinheit für Alarm- und Zustandsanzeige	28 - 10
Kommunikationsvorrichtungen und Zubehör	28 - 11
Software	28 - 12

KAP. - SEITE

Maße	28 - 13
-------------------	----------------





Seite 28-6

STEUERUNGEN FÜR EINZELNE AGGREGATE

- Spannungs- und Stromsteuerung des Generators
- Motorschutz
- Programmierbare Eingänge und Ausgänge
- Programmierbare Alarmeigenschaften



Seite 28-7

STEUERUNGEN FÜR STROMAGGREGATE MIT NOTSTROMAUTOMATIK (AMF)

- Automatisches Starten des Generators und Lastumschaltung auf Notstrom bei Störungen im Hauptnetz
- "Open Transition"-Schaltung von Schützen, Schaltern mit Motorantrieb und Umschaltern mit Motorantrieb
- Motorschutz
- Programmierbare Eingänge, Ausgänge und Alarme



Seite 28-8

STEUERUNGEN FÜR PARALLELBETRIEB NETZ-GENERATOR ODER GENERATOR-GENERATOR

- Synchronisierung von Netz-Generator (closed transition)
- Lastverteilung Netz-Generator mit Spitzenwertüberwachung einer der Quellen
- Generator-Parallel-Steuerung (Lastverteilung im Inselbetrieb)



Seite 28-9

FERNBEDIENEINHEITEN

- Fernbedieneinheiten für Fernanzeige und Fernsteuerung
- Ferndisplay für Alarm- und Zustandsmeldungen
- Digitale Ausgänge für Zustands- und Alarmauslösung



Seite 28-11

KOMMUNIKATIONSVORRICHTUNGEN, SOFTWARE UND ZUBEHÖR

- Kommunikationsschnittstellen
- Digitale und zusätzliche analoge Ein- und Ausgänge
- GPRS-/GSM-Modul
- Konfigurations- und Überwachungssoftware
- Apps



STEUERUNGEN FÜR DEN START VON STROMAGGREGATEN

	RGK400SA RGK420SA	RGK600SA RGK601SA	RGK700SA	RGK800SA
Spannungssteuerung Generator	L1-L2-L3-N	L1-L2-L3-N	L1-L2-L3-N	L1-L2-L3-N
Stromsteuerung	L1	L1-L2-L3	L1-L2-L3	L1-L2-L3-N
Nennfrequenz	50/60Hz	50/60Hz	50/60Hz	50/60/400Hz
Digitale Eingänge Anz.	5 neg.+1 pos. (Noteingang)	4 neg.+1 pos. (Noteingang)	6 neg.+1 pos. (Noteingang)	8 neg.+1 pos. (Noteingang)
Digitale Ausgänge Anz.	5 (SSR)	6 (SSR)	3 (Relais) + 4 (SSR)	3 (Relais)+6 (SSR)+1 (SO)
Eingänge Motor gestartet	"D+", Hz	"D+", Hz	"D+", "AC", Hz	"D+", "AC", Hz
Widerstandseingänge für Stand-Druck-Temperatur (als digitale Eingänge programmierbar)	1+2 (EXP1040)	●	●	●
Fernüberwachung	-	-	●	●
CAN-Bus-Schnittstelle	-	RGK601SA	●	●
Nennspannung Batterie	12/24 VDC	12/24 VDC	12/24 VDC	12/24 VDC
Versorgungsbereich	7...33 VDC	7...33 VDC	7...33 VDC	7...33 VDC
Steuerung Netzspannung	-	-	-	-
Grenzwerte Nennspannung	100...480 VAC	100...480 VAC	30...600 VAC	30...600 VAC
Programmierung Spannungswandler	●	●	●	●
Nenneingangsstrom	5A/1A	5A/1A	5A/1A	5A/1A
Spannungsmessung TRMS	●	●	●	●
Strommessung TRMS	●	●	●	●
Display	Hintergrundbeleuchtetes Symbol-LCD	Hintergrundbeleuchtetes Grafik-LCD, 128x80 Pixel	Hintergrundbeleuchtetes Grafik-LCD, 128x80 Pixel	Hintergrundbeleuchtetes Grafik-LCD, 128x80 Pixel
Magnet. Pickup-Eingang Motor gestartet	●	RGK600SA	●	●
Eingang Motordrehzahl	"W" oder Frequenz Generator oder "Pick-up"	"W" oder Frequenz Generator oder "Pick-up" (RGK600SA)	"W" oder Frequenz Generator oder "Pick-up"	"W" oder Frequenz Generator oder "Pick-up"
Analoger Hilfeingang	-	-	-	●
Erweiterung E/A	1 x EXP1040	RGKRR	RGKRR	3 x EXP... + RGKRR
USB-Anschl./opt. Schnittst. Vorderseite	●	●	●	●
WLAN-Schnittstelle auf Vorderseite	●	●	●	●
USB-Anschluss auf Rückseite	-	-	-	EXP1010
Ethernet-Schnittst. mit Webserver-Fkt.	-	-	-	EXP1013
GPRS/GSM-Modem	-	-	-	EXP1015
Serielle RS232-Schnittstelle	-	-	●	EXP1011
Serielle RS485-Schnittstelle	-	-	-	●
Ereignisprotokoll	-	●	●	●
RTC (Echtzeituhr)	-	-	-	●
Programmierbare Ein-/Ausgänge	●	●	●	●
SPS-Funktionalität	-	-	●	●
Alarmer	●	●	●	●
Benutzeralarme Anz.	2	4	8	8
Benutzerdefinierbare Alarmeigenschaften	●	●	●	●
Texte für Alarme, Ereignisse, Parameter	●	●	●	●
Standardsprachen Anz.	5 (GB - I - F - E - D)	5 (GB - I - F - P - E)②	5 (GB - I - F - P - E)②	5 (GB - I - F - P - E)②
Sprachen zum Herunterladen	-	●	●	●
Lastverteilung	-	-	-	-
Generatoren im Parallelbetrieb	-	-	-	-
Synchronisierung Netz/Generator (closed transition)	-	-	-	-
Schutzart IEC	IP40, IP65 mit optionaler Dichtung③	IP40, IP65 mit optionaler Dichtung	IP65	IP65
Zertifizierungen	cULus, EAC	cULus, EAC	cULus, EAC	cULus, EAC

① Nur Frequenz

② Möglichkeit, andere Sprachen in die Steuerung zu laden z.B. Deutsch

③ Nur für RGK400SA



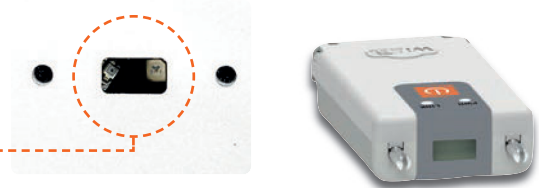
	STEUERUNGEN FÜR STROMAGGREGATE MIT NOTSTROMAUTOMATIK (AMF)				STEUERUNGEN FÜR PARALLELBETRIEB / LASTVERTEILUNG	
	RGK600 RGK601 RGK610	RGK700	RGK750	RGK800	RGK900	RGK900SA
Spannungssteuerung Generator	L1-L2-L3-N	L1-L2-L3-N	L1-L2-L3-N	L1-L2-L3-N	L1-L2-L3-N	L1-L2-L3-N
Stromsteuerung	L1-L2-L3	L1-L2-L3	L1-L2-L3	L1-L2-L3-N	L1-L2-L3-N	L1-L2-L3-N
Nennfrequenz	50/60Hz	50/60Hz	50/60Hz	50/60/400Hz	50/60/400Hz	50/60/400Hz
Digitale Eingänge	Anz. 4 neg.+1 pos. (Noteingang)	6 neg.+1 pos. (Noteingang)	8 neg.+1 pos. (Noteingang)	8 neg.+1 pos. (Noteingang)	12 neg.+1 pos. (Noteingang)	12 neg.+1 pos. (Noteingang)
Digitale Ausgänge	Anz. 6 (SSR)	3 (Relais) + 4 (SSR)	3 (Relais)+6 (SSR) + 1(SO)	3 (Relais)+6 (SSR) + 1(SO)	3 (Relais)+6 (SSR) + 1(SO)	3 (Relais)+6 (SSR) + 1(SO)
Eingänge Motor gestartet	"D+", Hz	"D+", "AC", Hz	"D+", "AC", Hz	"D+", "AC", Hz	"D+", "AC", Hz	"D+", "AC", Hz
Widerstandseingänge Stand-Druck-Temp.	●	●	●	●	●	●
Fernüberwachung	RGK610	●	●	●	●	●
CAN-Bus-Schnittstelle	RGK601	●	●	●	●	●
Nennspannung Batterie	12/24 VDC	12/24 VDC	12/24 VDC	12/24 VDC	12/24 VDC	12/24 VDC
Versorgungsbereich	7...33 VDC	7...33 VDC	7...33 VDC	7...33 VDC	7...36 VDC	7...36 VDC
Steuerung Netzspannung	L1-L2-L3-N	L1-L2-L3-N	L1-L2-L3-N	L1-L2-L3-N	L1-L2-L3-N	-
Grenzwerte Nennspannung	100...480 VAC	30...600 VAC	100...480 VAC	30...600 VAC	30...600 VAC	30...600 VAC
Programmierung Spannungswandler	●	●	●	●	●	●
Nenneingangsstrom	5A/1A	5A/1A	5A/1A	5A/1A	5A/1A	5A/1A
Spannungsmessung TRMS	●	●	●	●	●	●
Strommessung TRMS	●	●	●	●	●	●
Display	Hintergrundbeleucht. Grafik-LCD, 128x80 Pixel	Hintergrundbeleucht. Grafik-LCD, 128x80 Pixel	Hintergrundbeleucht. Grafik-LCD, 128x80 Pixel	Hintergrundbeleucht. Grafik-LCD, 128x80 Pixel	Hintergrundbeleucht. Grafik-LCD, 128x112 Pixel	Hintergrundbeleucht. Grafik-LCD, 128x112 Pixel
Magnet. Pickup-Eingang Motor gestartet	RGK600/RGK610	●	●	●	●	●
Eingang Motordrehzahl	"W"/"Pickup" (RGK600/RGK610) o. Frequenz Generator	"W" oder Frequenz Generator oder "Pickup"	"W" oder Frequenz Generator oder "Pickup"	"W" oder Frequenz Generator oder "Pickup"	"W" oder Frequenz Generator oder "Pickup"	"W" oder Frequenz Generator oder "Pickup"
Analoger Hilfeingang	-	-	●	●	●	●
Erweiterung E/A	1 x EXP... + RGKRR	RGKRR	2 x EXP... + RGKRR	3 x EXP... + RGKRR	4 x EXP... + RGKRR	4 x EXP... + RGKRR
USB-Anschl./opt. Schnittstelle Vorderseite	●	●	●	●	●	●
WLAN-Schnittstelle auf Vorderseite	●	●	●	●	●	●
USB-Anschluss auf Rückseite	EXP1010 (RGK610)	-	EXP1010	EXP1010	EXP1010	EXP1010
Ethernet-Schnittst. m. Webserver-Funktion	-	-	EXP1013	EXP1013	EXP1013	EXP1013
GPRS/GSM-Modem	-	-	EXP1015	EXP1015	EXP1015	EXP1015
Serielle RS232-Schnittstelle	EXP1011 (RGK610)	●	EXP1011	EXP1011	EXP1011	EXP1011
Serielle RS485-Schnittstelle	EXP1012 (RGK610)	-	EXP1012	●	●	●
Ereignisprotokoll	●	●	●	●	●	●
RTC (Echtzeituhr)	-	-	●	●	●	●
Programmierbare Eingänge/Ausgänge	●	●	●	●	●	●
SPS-Funktionalität	-	●	●	●	●	●
Alarmer	●	●	●	●	●	●
Benutzeralarme	Anz. 4	8	8	8	16	16
Benutzerdefinierbare Alarmeigenschaften	●	●	●	●	●	●
Texte für Alarme, Ereignisse und Parameter	●	●	●	●	●	●
Standardsprachen	Anz. 5 (GB - I - F - P - E)●	5 (GB - I - F - P - E)●	5 (GB - I - F - P - E)●	5 (GB - I - F - P - E)●	5 (GB - I - F - P - E)●	5 (GB - I - F - P - E)●
Sprachen zum Herunterladen	-	●	●	●	●	●
Lastverteilung	-	-	-	-	●	●
Generatoren im Parallelbetrieb	-	-	-	-	-	●
Synchronisierung Netz/Generator (closed transition)	-	-	-	-	●	-
Schutzart IEC	IP40, IP65 mit optionaler Dichtung	IP65	IP65	IP65	IP65	IP65
Zertifizierungen	cULus, EAC	cULus, EAC		cULus, EAC	cULus, EAC	cULus, EAC

EINE EXTRA KLASSE!

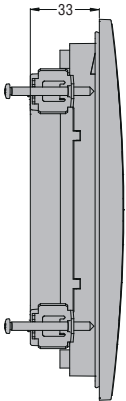


PERSONALISIERUNGSMÖGLICHKEIT
Auf der Vorderseite kann die Beschreibung der Steuerung durch Markenzeichen, Logos, Seriennummer, Beschriftungen, etc. individuell gestaltet werden.

OPTISCHE PROGRAMMIERSCHNITTSTELLE
Die optische Schnittstelle an der Vorderseite erlaubt die Kommunikation über USB oder WLAN mit dem PC, Smartphone und Tablet-PC für die Programmierung, die Diagnose und den Daten-Download, ohne dass die Versorgung der Schalttafel getrennt werden muss.

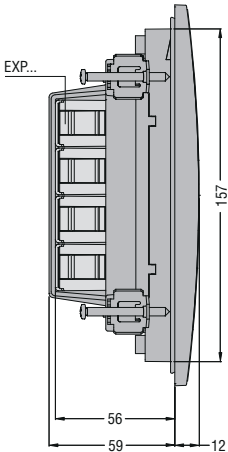


KOMPAKTE ABMESSUNGEN



RGK700
RGK800
RGK900

Das **niedrige Profil** und die reduzierte Tiefe erleichtern den Einbau der Steuerungen auch in sehr kompakten Schalttafeln.



RGK800
RGK900

SCHUTZART IP65

Die Vorderseite der Steuerung und die innere Dichtung des Displays wurden konzipiert, um die Schutzart **IP65** zu garantieren. Zusammen mit der **UV-Abschirmung** erlauben sie auch die Installation im Freien.



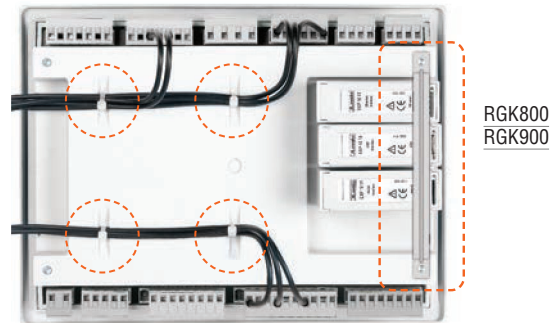
INSTALLATION

Die Befestigung mit **Metallschrauben** garantiert einen langfristig optimalen, festen Sitz.



BEFESTIGUNGSSYSTEM FÜR KABEL UND ERWEITERUNGSMODULE

Auf der Rückseite der Steuerungen befinden sich 4 Aufnahmen, in denen die an die Klemmen angeschlossenen Kabel mit Kabelbindern befestigt werden können, um für Ordnung in der Schalttafel zu sorgen. Außerdem wird serienmäßig ein Kunststoffbügel mitgeliefert, um die Erweiterungsmodule bei vibrationsreichen Anwendungen zusätzlich zu sichern.



ERWEITERBARKEIT

Die Funktionen der Steuerungen RGK750, RGK800 und RGK900 lassen sich dank einer maximalen Anzahl von 4 Erweiterungsmodulen der Serie EXP mühelos erweitern:

- Digitale und analoge Eingänge und Ausgänge
- Optoisolierte statische Ausgänge
- Relaisausgänge
- Optoisolierte RS232-Schnittstelle
- Optoisolierte RS485-Schnittstelle
- Optoisolierte Ethernet-Schnittstelle
- GPRS-GSM-Modem



RGK750 (2 Module)
RGK800 (3 Module)
RGK900 (4 Module)



- ERWEITERBARKEIT**
 Es steht eine breite Auswahl an Modulen zur Verfügung, um die Leistungsfähigkeit der Steuerungen zu steigern.
- GPRS/GSM-MODEM**
 Unter den Erweiterungsmodulen ist ein GSM/GPRS-Modem erhältlich, das automatisch von der Steuerung des Aggregats konfiguriert wird.
- WARTUNG**
 Überwachung der Wartungsintervalle
- ERGONOMISCHES DESIGN**
 Die Steuerung weist ein ergonomisches Design und eine moderne Optik auf.

GPRS/GSM-MODEM

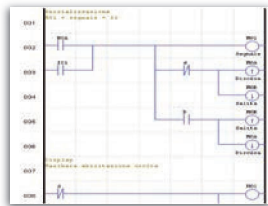


Nach dem Einsetzen einer Daten-SIM-Karte können die Steuerungen RGK750 - RGK800 - RGK900 Alarm- oder Benachrichtigungs-SMS sowie die letzten erfassten Daten an einen FTP-Server senden.

CAN-SCHNITTSTELLE

Die meisten Modelle sind serienmäßig mit einer Kommunikationsschnittstelle CAN-J1939 ausgestattet.

SPS-FUNKTIONALITÄT



Möglichkeit, die internen Zustände der Steuerungen mit vom Feld kommenden Signalen zu kombinieren, um Ausgänge zu aktivieren und Alarime zu erzeugen.

LASTSTEUERUNG

Es stehen verschiedene Methoden zur Verfügung, um die Lastbedingungen zu steuern; jede Steuerung verfügt über spezielle Parameterfunktionen:

- RGK700 - RGK750 - RGK800: Lastabwurf und Ersatzlast
- RGK900: Grundlast und Peak Shaving.

PARALLELBETRIEB

Die Steuerungen RGK900 und RGK900SA können die Umschaltung zwischen Netz und Generator ohne Unterbrechung der Energieversorgung der Last steuern. Außerdem ist die Parallelschaltung zweier oder mehrerer Generatoren möglich, so dass die Last auf mehrere Quellen aufgeteilt wird. Das Modell RGK900MC kann den Parallelbetrieb des Netzes mit einem Leistungsbus, bestehend aus mehreren Stromaggregaten, steuern und synchronisieren.

FERNBEDIENEINHEITEN

Fernbedieneinheit



Es stehen "Mirror"-Steuereinheiten zur Verfügung, die aus der Ferne die gleichen Bedienvorgänge erlauben.

Ferndisplay



Auf einem Ferndisplay können die Alarime angezeigt und quittiert werden.

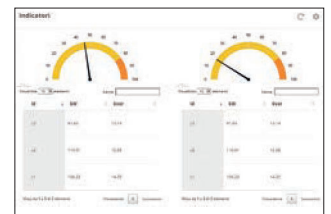
Relaiseinheit für Alarm- und Zustandsanzeige

Die Relaiseinheit erlaubt, den Zustand und die Alarime der Steuerungen RGK... an spannungsfreie Kontakte zu übertragen.



ÜBERWACHUNGS SOFTWARE

Synergy ist eine webbasierte Software und stellt eine praktische, effiziente Lösung dar, um die elektrischen Anlagen sowie die Feldgeräte zu überwachen und zu steuern.



Es handelt sich um ein Multiclient-Server-System, basierend auf MS SQL RDBMS, mit Webbrowser-Schnittstelle. Gleichzeitige Steuerung mehrerer Kommunikationskanäle mit unabhängiger Konfiguration möglich (Protokolle, Geschwindigkeit, RS232, RS485, Ethernet, Modem). Die Benutzeroberfläche liefert eine Live-Ansicht, Datenlogger-Tabellen, Grafikseiten und Alarime.

CLOUD-LÖSUNG

Die Überwachungssoftware ist auch in der Version Synergy^{cloud} erhältlich, sodass kein Software-Paket auf den Servern installiert werden muss.

KONFIGURATIONS- UND FERNSTEUERUNGS SOFTWARE

Die Software Xpress dient zur Fernsteuerung und Konfiguration der Parameter und wird von allen Steuerungen RGK der letzten Generation verwendet, die über eine Kommunikationsschnittstelle verfügen.

Steuerungen für den Start von Stromaggregaten



RGK400SA



RGK420SA



Bestellbezeichnung	Beschreibung	St. pro Pack.	Gew.
		St.	[kg]
RGK400SA	12/24 VDC, Symbol-LCD	1	0,410
RGK420SA	12/24 VDC, Symbol-LCD, Schlüsselschalter mit 3 Positionen	1	0,430



Die App kann kostenlos aus dem Google Play Store oder App Store heruntergeladen werden.

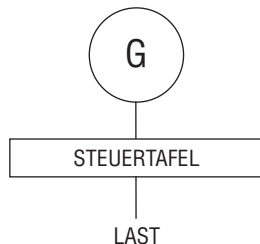


Bestellbezeichnung	Beschreibung
ZUBEHÖR FÜR RGK4...SA	
EXP8005	Dichtung für Gehäuse IP65
ERWEITERUNGSMODULE FÜR RGK4...SA	
Eingänge und Ausgänge	
EXP1040	2 digitale/Widerst.eingänge, 2 statische Ausg.
EXP1043T	4 digitale Eingänge und 2 statische Ausgänge, PCB mit Schutzbeschichtung
Kommunikationsschnittstellen	
EXP1010	Optoisolierte USB-Schnittstelle
EXP1011	Optoisolierte RS232-Schnittstelle
EXP1012	Optoisolierte RS485-Schnittstelle
EXP1013	Ethernet-Schnittstelle
EXP1015	GPRS/GSM-Modem



EXP10...

EINZELGERÄT-ANWENDUNG



Allgemeine Eigenschaften RGK400SA - RGK420SA

- Schlüssel mit 3 Positionen (OFF, Starten vor Ort, Starten aus der Ferne), in Position OFF und Fernstart abziehbar (bei RGK420SA)
- Versorgung: 7...33VDC
- Eingänge VAC: L1-L2-L3-N Generator
- Spannungssteuerung 1-phasig, 2-phasig und 3-phasig
- Nennbereich Spannungsmessung: 100...480 VLL (3-phasig+N)
- Verhältnis Spannungswandler programmierbar
- Bereich Frequenzmessung: 45...65Hz
- Eingangsstrom: 1-phasig, /5A oder /1A
- Display: Symbol-LCD (52x35 mm)
- Programmierbare Schnittstelle: IR, unterstützt CX01 (USB) und CX02 (WLAN)
- NFC-Technologie für Parametereinstellung
- Energiesparmodus
- Eingänge: 5 negative + 1 positiver Eingang für Notfall
- Ausgänge: 5 positive Ausgänge, 2 A, geschützt
- Gemeinsamer Pin für die Ausgänge EV und START, mit dem Not-Aus-Taster zu verwenden
- Erfassung von Motor gestartet: "D+", Hz
- Eingänge für Motordrehzahl: "W" oder "Pickup" magnetisch
- 1 analoger Widerstandeingang für Öldruck, Motortemperatur und Kraftstoffstand
- Texte für Alarme und Parameter in 5 Sprachen
- Benutzerdefinierbare Alarmtexte (2 Alarme)
- Betriebstemperatur: -30...+60 °C
- Parameterkonfiguration über NFC-Technologie mit App, die kostenlos aus dem Google Play Store und App Store heruntergeladen werden kann
- Kompatibel mit der Software Xpress

Zertifizierungen und Konformität

Erreichte Zertifizierungen: IEC/BS 61010-1, IEC/BS 61010-2-030, IEC/BS 61000-6-2, IEC/BS 61000-6-4, UL 508, CSA C22.2 n. 14

Steuerungen für den Start von Stromaggregaten



RGK600SA - RGK601SA

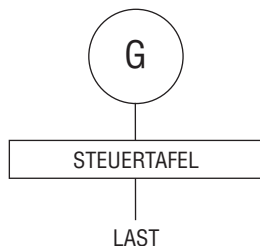


RGK700SA - RGK800SA



EXP10...

INZELGERÄT-ANWENDUNG



Bestellbezeichnung	Beschreibung	St. pro Pack.	Gew. [kg]
RGK600SA	12/24 VDC, Grafik-LCD, mit Drehzahleingang Pick-up	1	0,540
RGK601SA	12/24 VDC, Grafik-LCD, CAN-Bus-Anschluss	1	0,530
RGK700SA	12/24 VDC, Grafik-LCD, serielle RS232-Schnittst., CAN-Bus-Ans.	1	0,900
RGK800SA	12/24 VDC, Grafik-LCD, serielle RS485-Schnittst., CAN-Bus-Ans. erweiterbar mit Modulen EXP...	1	0,980

Programmierbare Eigenschaften und Funktionen

Eigenschaft	RGK6...SA	RGK700SA	RGK800SA
Eingänge	4	6	8
Relaisausgänge	-	3	3
Isolierte statische Ausgänge	6	4	7
Digitale/Widerstandseingänge	3	3	4

Bestellbezeichnung	Beschreibung
ZUBEHÖR FÜR RGK600SA UND RGK601SA	
EXP8001	Dichtung für Gehäuse IP65
ERWEITERUNGSMODULE FÜR RGK800SA	
Eingänge und Ausgänge	
EXP1041	2 Eing. m. Thermoelement, 2 statische Ausg.
EXP1042T	6 digitale Eingänge, PCB mit Schutzbeschicht.
EXP1043T	4 digitale Eingänge und 2 statische Ausgänge, PCB mit Schutzbeschichtung
Eingänge und Ausgänge	
EXP1000	4 optoisolierte, digitale Eingänge
EXP1001	4 optoisolierte, statische Ausgänge
EXP1002	2 digitale Eing. u. 2 statische Ausg., optoisoliert
EXP1003	2 Relaisausgänge mit 5A 250VAC
EXP1004	2 optoisolierte, analoge Eingänge 0/4-20mA oder PT100 oder 0-10V oder 0...±5V
EXP1005	2 optoisolierte, analoge Ausgänge 0/4-20mA oder 0-10V oder 0...±5V
EXP1008	2 optoisolierte, digitale Eingänge und 2 Relaisausgänge mit 5A 250VAC
Kommunikationsschnittstellen	
EXP1010	Optoisolierte USB-Schnittstelle
EXP1011	Optoisolierte RS232-Schnittstelle
EXP1012	Optoisolierte RS485-Schnittstelle
EXP1013	Ethernet-Schnittstelle
EXP1015	GPRS/GSM-Modem

Allgemeine Eigenschaften

RGK600SA - RGK601SA - RGK700SA - RGK800SA

- Versorgung: 7...33VDC
- Eingänge VAC: L1-L2-L3-N Generator
- Spannungssteuerung 1-phasig, 2-phasig und 3-phasig
- Nennbereich Spannungsmessung:
 - 100...480 VAC bei RGK600SA und RGK601SA
 - 30...600 VAC bei RGK700SA und RGK800SA
- Verhältnis Spannungswandler programmierbar
- Bereich Frequenzmessung: 45...65Hz
- Eingangstrom: 3-phasig, /5A oder /1A
- Grafik-LCD: 128x80 Pixel, Hintergrundbeleuchtung
- Programmierbare Schnittstelle: IR, unterstützt CX01 (USB) und CX02 (WLAN)
- Gemeinsamer Pin für die Ausgänge EV und START, mit dem Not-Aus-Taster zu verwenden
- Erfassung von Motor gestartet: "D+", Hz
- Eingänge für Motordrehzahl: "W" oder "Pickup" magnetisch (außer RGK601SA)
- 1 CAN-Bus-Anschluss J1939 (außer RGK600SA)
- 3 analoge Widerstandseingänge für Öldruck, Motortemperatur oder Kraftstoffstand
- 1 integrierter Anschluss für Alarmauslösung
- Nichtflüchtiger Speicher für Ereignisse
- Texte für Alarme, Ereignisse und Parameter in 5 Sprachen
- Benutzerdefinierbare Alarmtexte (8 Alarme)
- Betriebstemperatur: -30...+70°C
- Protokolle Modbus-RTU und Modbus-ASCII
- Kompatibel mit Software **Synergy**, **Synergy_{cloud}** und **Xpress**

Nur für RGK700SA - RGK800SA

- SPS-Funktionalität für Eingänge, Ausgänge und interne Zustände
- 1 Kommunikationsschnittstelle: RS232 für RGK700SA; RS485 für RGK800SA
- Schutzart: IEC IP65 auf der Vorderseite, geeignet für Installation im Freien im Gehäuse UL/CSA Type 4X

Nur für RGK800SA

- Bereich Strommessung Nullleiter: 0,050...6A oder 0,050...1,2A
- Frequenz 400 Hz unterstützt
- 1 programmierbarer analoger Eingang
- Kommunikationsprotokoll Modbus TCP
- Überwachung Stromverlust gegen Erde/Masse
- Echtzeituhr (RTC)

Zertifizierungen und Konformität

Erreichte Zertifizierungen: UL Listing-Prüfzeichen, für USA und Kanada (cULus-File E93601), als Steuerung für Generatoren, Hilfsvorrichtungen; EAC
 Übereinstimmung mit den Normen für RGK600/601: IEC/BS 61010-1, IEC/BS 61010-2-030, IEC/BS 61000-6-2, IEC/BS 61000-6-3, UL 508, CSA C22.2 n. 14
 Übereinstimmung mit den Normen für RGK700 und RGK800: IEC/BS 61010-1, IEC/BS 61000-6-2, IEC/BS 61000-6-3, UL 508, CSA C22.2 n. 14

Softwares **Synergy**, **Synergy_{cloud}**, und **Xpress**
 siehe Kapitel 30

Erweiterungsmodule Serie EXP
 siehe Kapitel 31, Seite 2

Steuerungen für Stromaggregate mit Notstromautomatik (AMF)



RGK600 - RGK601 - RGK610



RGK700 - RGK800

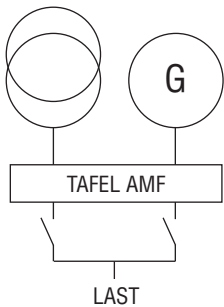


RGK750



EXP10...

AMF ANWENDUNG (NOTSTROMAUTOMATIK)



Bestellbezeichnung	Beschreibung	St. pro Pack.	Gew. [kg]
RGK600	Drehzahleingang Pick-up	1	0,540
RGK601	CAN-Bus-Anschluss	1	0,540
RGK610	Drehzahleingang Pickup, erweiterbar mit Modulen EXP...	1	0,600
RGK700	Serielle RS232-Schnittst., CAN-Bus-Anschluss	1	0,880
RGK750	CAN-Bus-Anschl., erweit. mit Modulen EXP...	1	0,960
RGK800	Serielle RS485-Schnittst., CAN-Bus-Anschl., erweit. mit Modulen EXP...	1	0,960

Programmierbare Eigenschaften und Funktionen

Eigenschaften	RGK600 RGK601 RGK610	RGK700	RGK750	RGK800
Eingänge	4	6	8	8
Relaisausgänge	–	3	3	3
Isolierte statische Ausgänge	6	4	7	7
Digitale/Widerst.-Eingänge	3	3	3	4

Bestellbezeichnung	Beschreibung
ZUBEHÖR FÜR RGK600, RGK601 UND RGK610	
EXP8001	Dichtung für Gehäuse IP65

ERWEITERUNGSMODULE FÜR RGK610, RGK750 UND RGK800	
Kommunikationsschnittstellen	
EXP1010	Optoisolierte USB-Schnittstelle
EXP1011	Optoisolierte RS232-Schnittstelle
EXP1012	Optoisolierte RS485-Schnittstelle

Eingänge und Ausgänge	
EXP1042T	6 digitale Eingänge, PCB mit Schutzbeschicht.
EXP1043T	4 digitale Eingänge und 2 statische Ausgänge, PCB mit Schutzbeschichtung

ERWEITERUNGSMODULE FÜR RGK750	
Eingänge und Ausgänge	
EXP1000	4 optoisolierte, digitale Eingänge
EXP1001	4 optoisolierte, statische Ausgänge
EXP1002	2 digitale Eing. u. 2 statische Ausg., optoisoliert
EXP1003	2 Relaisausgänge mit 5 A 250 VAC
EXP1008	2 optoisolierte, digitale Eingänge und 2 Relaisausgänge mit 5 A 250 VAC

ERWEITERUNGSMODULE FÜR RGK800	
Eingänge und Ausgänge	
EXP1004	2 optoisolierte, analoge Eingänge 0/4-20 mA oder PT100 oder 0-10 V oder 0...±5 V
EXP1005	2 optoisolierte, analoge Ausgänge 0/4-20 mA oder 0-10 V oder 0...±5 V
EXP1040	2 digitale/Widerst.eingänge, 2 statische Ausg.
EXP1041	2 Eing. m. Thermoelement, 2 statische Ausg.

Kommunikationsschnittstellen	
EXP1013	Ethernet-Schnittstelle mit Webserver-Funktion
EXP1015	GPRS/GSM-Modem

Allgemeine Eigenschaften RGK600 - RGK601 - RGK610 - RGK700 - RGK750 - RGK800

- Versorgung: 7...33VDC
- Eingänge VAC: L1-L2-L3-N Netz und Generator
- Spannungssteuerung 1-phasig, 2-phasig und 3-phasig mit oder ohne Nullleiter
- Nennbereich Spannungsmessung:
 - 100...480 VAC bei RGK600, RGK601, RGK610 und RGK750
 - 30...600 VAC bei RGK700 und RGK800
- Bereich Frequenzmessung: 45...65Hz
- Verhältnis Spannungswandler programmierbar
- Bereich Strommessung (3-phasig): 0,050...6A oder 0,050...1,2A
- Grafik-LCD: 128x80 Pixel, mit Hintergrundbeleuchtung
- 1 USB/optischer Programmieranschluss und WLAN-Schnittstelle auf der Vorderseite
- Erfassung von Motor gestartet: "D+", Spannung und Frequenz Generator
- Eingänge für Motordrehzahl: "W" oder "Pickup" magnetisch (außer RGK601)
- 1 CAN-Bus-Anschluss J1939 (außer RGK600 RGK610)
- 3 analoge Widerstandseingänge für Öldruck, Motortemperatur und Kraftstoffstand
- 1 integrierter Anschluss für Alarmauslösung
- Nichtflüchtiger Speicher für Ereignisse
- Texte für Alarme, Ereignisse und Parameter in 5 Sprachen
- Benutzerdefinierbare Alarmtexte (8 Alarme)
- Ereignisprotokoll
- Kommunikationsprotokolle Modbus-RTU und Modbus-ASCII (außer RGK600 und RGK601)
- Kompatibel mit Software **Synergy**, **Synergy.com** und **Xpress**
- 1 Slot für Module EXP bei RGK610
- 2 Slots für Module EXP bei RGK750
- 3 Slots für Module EXP bei RGK800

Nur für RGK700 - RGK750 - RGK800

- SPS-Funktionalität für Eingänge, Ausgänge und interne Zustände
- Schutzart: IEC IP65 auf der Vorderseite

Nur für RGK700 - RGK800

- 1 Kommunikationsschnittstelle: RS232 bei RGK700; RS485 bei RGK800
- Schutzart: IEC IP65 auf der Vorderseite, geeignet für Installation im Freien im Gehäuse UL/CSA Type 4X

Nur für RGK800

- Messbereich Nullleiterstrom: 0,050...6A oder 0,050...1,2A
- Frequenz 400 Hz unterstützt
- 1 programmierbarer analoger Eingang
- Kommunikationsprotokoll Modbus TCP
- Überwachung Stromverlust gegen Erde/Masse
- Echtzeituhr (RTC)

Zertifizierungen und Konformität

Erreichte Zertifizierungen: UL Listing-Prüfzeichen, für USA und Kanada (cULus-File E93601), als Steuerung für Generatoren, Hilfsvorrichtungen (außer RGK750); EAC (außer RGK750)

Übereinstimmung mit den Normen: IEC/EN/BS 61010-1, IEC/EN/BS 61000-6-2, IEC/EN/BS 61000-6-3, UL 508, CSA C22.2 n° 14

Softwares **Synergy**, **Synergy.com**, und **Xpress** siehe Kapitel 30

Erweiterungsmodule Serie EXP siehe Kapitel 31, Seite 2

Steuerungen für Parallelbetrieb Netz-Generator und Generator-Generator



RGK900SA - RGK900

Bestellbezeichnung	Beschreibung	St. pro Pck.	Gew. [kg]
	RS485-Schnittst., USB/opt. Programmierschl. u. WLAN-Schnittst. auf Vorderseite, erweiterbar mit Modulen EXP...		
RGK900SA	Einzelgerät-Steuerung, Steuerung des Parallelbetriebs zwischen Aggregaten	1	1,040
RGK900	AMF-Steuerung (Notstromautomatik), Steuerung des Parallelbetriebs Netz-Generator	1	1,040
RGK900MC	Steuerung Netz-ATS (Automatic Transfer Switching), Steuerung von Netz, ATS und Parallelbetrieb mit Mehrfachgeneratoren, gesteuert von RGK900SA	1	1,040

Bestellbezeichnung	Beschreibung
ERWEITERUNGSMODULE FÜR RGK900... Eingänge und Ausgänge	
EXP1000	4 optoisolierte, digitale Eingänge
EXP1001	4 optoisolierte, statische Ausgänge
EXP1002	2 digitale Eing. u. 2 statische Ausg., optoisoliert
EXP1003	2 Relaisausgänge mit 5A 250VAC
EXP1004	2 optoisolierte, analoge Eingänge 0/4-20mA oder PT100 oder 0-10V oder 0...±5V
EXP1005	2 optoisolierte, statische Ausgänge 0/4-20mA oder 0-10V oder 0...±5V
EXP1008	2 optoisolierte, digitale Eingänge und 2 Relaisausgänge mit 5A 250VAC
EXP1041	2 Eing. m. Thermoelement, 2 statische Ausg.
Eingänge und Ausgänge	
EXP1042T	6 digitale Eingänge, PCB mit Schutzbeschicht.
EXP1043T	4 digitale Eingänge und 2 statische Ausgänge, PCB mit Schutzbeschichtung
Kommunikationsschnittstellen	
EXP1010	Optoisolierte USB-Schnittstelle
EXP1011	Optoisolierte RS232-Schnittstelle
EXP1012	Optoisolierte RS485-Schnittstelle
EXP1013	Ethernet-Schnittstelle mit Webserver-Funktion
EXP1015	GPRS/GSM-Modem



EXP10...

Erweiterungsmodule Serie EXP siehe Kapitel 31, Seite 2

Allgemeine Eigenschaften

- Versorgung: 7...36VDC
- Eingänge VAC: L1-L2-L3-N Netz (außer RGK900SA)
- Eingänge VAC: L1-L2-L3-N Generator
- Nennwert Spannungsmessung: 600 VAC (UL/CSA)
- Bereich Spannungsmessung: 30...720VAC
- Bereich Frequenzmessung: 45...65Hz oder 360...440Hz
- Verhältnis Spannungswandler programmierbar
- Eingang Strommess. (3-ph.+N): 0,05...6A od. 0,05...1,2A
- Viertes Stromwandler für Nullleitermessung oder Erfassung Stromverlust gegen Erde/Masse
- Grafik-LCD, 128x112 Pixel, Hintergrundbeleuchtung
- 13 digitale Eingänge
- 3 Relaisausgänge mit 8A 250VAC
- 6 statische Ausgänge mit 2A, geschützt
- 1 statischer Ausgang 50mA
- Erfassung von Motor gestartet: "D+", Spannung und Frequenz Generator
- 1 Eingang für Motordrehzahl: "W" oder "Pickup magnetisch"
- 3 analoge Widerstandseingänge Öl Druck, Motortemperatur und Kraftstoffstand
- 1 programmierbarer analoger Eingang
- 2 analoge Ausgänge für Motordrehzahlüberwachung (Governor) / Spannung Lichtmaschine (AVR)
- Texte für Alarme, Ereignisse und Parameter in 5 Sprachen
- Benutzerdefinierbare Alarmtexte (16 Alarme)
- Ereignisprotokoll
- Kommunikationsprotokolle Modbus-RTU, Modbus-ASCII und Modbus-TCP
- SPS-Funktionalität für Ein-, Ausgänge und interne Zustände
- Kompatibel mit Software **Synergy**, **Synergy_{Gen}** und **Xpress**
- Schutzart: IEC IP65 auf der Vorderseite, geeignet für Installation im Freien im Gehäuse UL/CSA Type 4X
- Eingebauter Summer
- Passwort mit mehreren Schutzebenen
- Sleep-Funktion (Energiesparmodus)
- Synchronisierung und Lastverteilung

WICHTIGSTE FUNKTIONEN

- Menü für die Schnellwahl der Einstellungen der nominalen Parameter
- Überwachung Netz/Generator: Phasenfolge, Phasenausfall, min./max. Spannung, min./max. Frequenz und Asymmetrie
- Wartung für mehrere Zeiträume programmierbar
- Überwachung Stromverlust gegen Erde/Masse
- Synchronisierung Netz-Generator (ATS closed transition)
- Steuerung Grundlast oder Peak Shaving
- Generator-Parallel-Steuerung (Inselbetrieb)
- Datumsbedingtes Starten des Aggregats

Zertifizierungen und Konformität

Erreichte Zertifizierungen: UL Listing-Prüfzeichen, für USA und Kanada (cULus-File E93601), als Steuerung für Generatoren, Hilfsvorrichtungen; EAC

Übereinstimmung mit den Normen für RGK900: IEC/BS 61010-1, IEC/BS 61010-2-030, IEC/BS 61000-6-2, IEC/BS 61000-6-3, UL 508, CSA C22.2 n. 14

Softwares **Synergy**, **Synergy_{Gen}**, und **Xpress** siehe Kapitel 30

PARALLEL BETRIEB NETZ-GENERATOR	INSELBETRIEB (ISLAND MODE)	ATS UND PARALLEL BETRIEB NETZ MIT MEHRFACHAGGREGATEN
<p>TAFEL MIT QUELLEN-PARALLEL BETRIEB</p> <p>LAST</p>	<p>G G G</p> <p>TAFEL TAFEL TAFEL</p> <p>LAST</p>	<p>G G G</p> <p>TAFEL TAFEL TAFEL</p> <p>TAFEL</p> <p>LAST</p>
<p>RGK900 wurde für Anwendungen zur Synchronisierung von Netz-Generator entwickelt, wie:</p> <ol style="list-style-type: none"> Einzelgenerator im Parallelbetrieb mit dem Netz im "Grundlast"-Modus (konstante Versorgung d. Generators) Einzelgenerator im Parallelbetrieb mit dem Netz im Peak Shaving-Modus (Import-Export - die Netzleistung wird auf einen konstanten Wert begrenzt und die Lastspitzen bei hoher Anforderung werden vom Generator geliefert) Einzelgenerator in AMF mit vorübergehend. Parallelbetrieb mit dem Netz (im Notfall mit AMF in closed transition) 	<p>RGK900SA wurde für Anwendungen mit Lastverteilung auf einem isolierten Bus, ohne Netz, entwickelt:</p> <ol style="list-style-type: none"> Parallelbetrieb zwischen Generatoren, die gemeinsam im Inselbetrieb auf Leistungsbus mit untereinander verteilter Last arbeiten Zusammengeschlossene Generatoren, um die Leistungsreserve (verfügbare Gesamtleistung abzüglich der Lastleistung) ohne einen vorbestimmten Bereich aufrechtzuerhalten, indem die Generatoren gemäß einer Prioritätsstufe ein- und ausgeschaltet werden 	<p>Die Kombination von RGK900SA und RGK900MC Einheiten wurde für die Laststeuerung mit Mehrfachgeneratoren im Parallelbetrieb auf Leistungsbus und Netz entwickelt.</p> <p>In diesen Fällen steuert die RGK900MC Einheit im Grundlast- oder Peak Shaving-Modus das Netz und den Leistungsbus, bestehend aus mehreren Generatoren, die jeweils von einer RGK900SA gesteuert werden.</p>

Fernbedieneinheiten



RGK800RD



RGKRA

Relaiseinheit für Alarm- und Zustandsanzeige



RGKRR

Bestellbezeichnung	Beschreibung	St. pro Pack.	Gew.
		St.	[kg]
RGK800DSA	Fernbedieneinheit für Steuerung RGK800SA	1	0,820
RGK800RD	Fernbedieneinheit für Steuerung RGK800	1	0,820
RGK900DSA	Fernbedieneinheit für Steuerung RGK900SA	1	0,980
RGK900RD	Fernbedieneinheit für Steuerung RGK900	1	0,980
RGKRA	Ferndisplay für Steuerung RGK7..., RGK8..., RGK9..., Grafik-LCD, Touchscreen 128x112 Pixel	1	0,360

Bestellbezeichnung	Beschreibung	St. pro Pack.	Gew.
		St.	[kg]
RGKRR	Relaiseinheit für Alarmanzeige, 12/24VDC, 12 Relaisausgänge, Impulseingang, CAN-Bus-Kommunikationsschnittstelle	1	0,420

Eigenschaften der Fernbedieneinheiten RGK...RD

Fernbedieneinheiten für Fernsteuerung und Fernanzeige von Stromaggregaten

- Batterieversorgung 12/24VDC
- Hintergrundbeleuchtetes Grafik-LCD:
 - 128x80 Pixel bei RGK800...
 - 128x112 Pixel bei RGK900...
- 13 Tasten für Einstellungen und Funktionen
- 10 LEDs für Betriebs- und Statusanzeige
- Eingebauter Summer
- 4 digitale Eingänge
- 2 digitale Ausgänge
- Schutzart Vorderseite: IEC IP65; geeignet für Installation im Freien im Gehäuse UL/CSA Type 4X
- Serielle Schnittstelle: RS485 optoisoliert (RGK...RD)

Eigenschaften des Ferndisplays RGKRA

Auf dem Ferndisplay können die Alarmer angezeigt und quittiert werden.

- Doppelte Versorgung 100-240VAC / 12-24VDC
- Hintergrundbeleuchtetes Grafik-LCD mit Touchscreen, 120x112 Pixel
- Eingebauter Summer
- Statischer Ausgang (SSR) für globale Alarmmeldungen
- RS485-Schnittstelle optoisoliert
- Schutzart Vorderseite: IEC IP54; UL Typ 1

Eigenschaften der Relaiseinheit für Alarm- und Zustandsanzeige RGKRR

Externe Erweiterungseinheit mit Relais für Zustands-/ Alarmauslösung.

Befestigung auf 35 mm DIN-Schiene (IEC/EN/BS 60715) Kommunikation mit Steuerungen RGK... über CAN-Bus oder Impulseingang:

- 12 Relaisausgänge, davon 5 mit Wechsler (SPDT) mit 5A 250VAC / B300 und 7 mit Schließer (SPST) mit 2,5A 250VAC / C300
- Batterieversorgung 12/24VDC
- Möglichkeit, maximal 2 Einheiten RGKRR für insgesamt 24 Relais in Kaskadenschaltung
- Max. Einbaubestand von RGK6... und RGK700... Steuerungen RGK900:
 - CANbus: 30m (hohe Geschwindigkeit)
 - Eingänge/Ausgänge: 1.000m (niedrige Geschwindigkeit).

Zertifizierungen und Konformität

Erreichte Zertifizierungen: UL Listing-Prüfzeichen, für USA und Kanada (cULus – File E93601), als Relaiseinheit und Remote-Steuerung für Generatoren, Hilfsvorrichtungen; EAC Übereinstimmung mit den Normen: IEC/EN/BS 61010-1, IEC/EN/BS 61000-6-2, IEC/BS 61000-6-3, UL 508, CSA C22.2 n° 14

Hinsichtlich der Maße, Anschlusspläne und technischen Eigenschaften für weitere Informationen wenden Sie sich bitte an: siehe erste Seite im Katalog

Kommunikationsvorrichtungen für RGK4... - RGK6... - RGK7... - RGK8... - RGK9...



CX01



CX02



CX03

Bestellbezeichnung	Beschreibung	St. pro Pck.	Gew.
		St.	[kg]
CX01	Anschlusskabel PC \leftrightarrow Steuerung mit optischem USB-Stecker für Programm., Daten-Download, Diagnose und Firmware-Update	1	0,090
CX02	WLAN-Gerät für Programmierung PC \leftrightarrow Steuerung, Daten-Download, Diagnose, Upload/Download von Projekten und zum kopieren der Steuerung	1	0,090
CX03	Pentaband GSM/GPRS-Antenne (850/900/1800/1900/2100 MHz)	1	0,090

Allgemeine Eigenschaften

Kommunikationsvorrichtungen für den Anschluss der Steuerungen RGK 4... - RGK 6... - RGK 7... - RGK 8... - RGK 9... an PC, Smartphone, Tablet-PC, Modem und Bus Drive.

CX01

Dieser optische USB-Stecker mit Kabel erlaubt, die Steuerungen RGK4... - RGK6... - RGK7... - RGK8... - RGK9... ohne Trennen der Versorgung der Schalttafel an einen PC anzuschließen, um die Parameter zu programmieren, Daten und Ereignisse herunterzuladen, die Diagnose auszuführen und die Firmware zu aktualisieren. Der PC erkennt die Verbindung als USB-Standard.

CX02

Über das WLAN-Gerät sind die Steuerungen RGK4... - RGK6... - RGK7... - RGK8... - RGK9... ohne die Notwendigkeit von Kabeln auf PC, Smartphone und Tablet-PC sichtbar, um die Parameter zu programmieren, Daten und Ereignisse herunterzuladen, die Diagnose auszuführen, Projekte zu laden/herunterzuladen und die Steuerung zu kopieren.

CX03

Weltweit kompatible Antenne dank der möglichen Verwendung auf den Frequenz-Bändern 850/900/1800/1900/2100 MHz in den meisten Mobilfunknetzen.

Schutzart IP67 IEC
Befestigung über Bohrungen \varnothing 10mm
Kabellänge 2,5m

Hinsichtlich der Maße, Anschlusspläne und technischen Eigenschaften für weitere Informationen wenden Sie sich bitte an: siehe erste Seite im Katalog

Zubehör



EXCCON01



EXCM4G01



EXCGLA01

EXCGLAX1

new



EXCGSM01

new

Bestellbezeichnung	Beschreibung	St. pro Pck.	Gew.
		St.	[kg]
Anschlusskabel			
51C2	Anschlusskabel PC \leftrightarrow RGK..., Länge 1,8m	1	0,090
Konverter			
EXCCON01	RS485/Ethernet Konverter, 12...48VDC, inkl. Montageset für DIN-Schiene	1	0,400
Netzkoppler			
EXCM4G01	4G-Gateway mit RS485- und Ethernet-Schnittstelle, Modbus RTU/TCP Protokoll	1	0,300
EXCGLA01	Datenlogger-Netzkoppler für Datenerfassung per Modbus von den Feldgeräten, Datenveröffentlichung für Überwachungssoftware, auch in Cloud	1	0,600
EXCGLAX1	Kommunikationsmodul 2G/4G-Modem für EXCGLA01	1	0,160
GSM-Modem (modular - 4U), Antenne für Außenbereich IP69K mit 2,5m langem Kabel, Programmierkabel RJ45-USB inbegriffen			
EXCGSM01	100...240VAC, 1 digitaler Eingang, 1 analoger Eingang (0...10V, 0...20mA, NTC), 1 Relaisausgang, Empfang und Senden von SMS für Fernsteuerung und Alarmsignale	1	0,340
Für Steuerungen RGK600..., RGK601... und RGK610			
EXP8001	Dichtung IP65 für Gehäuse 144 mm		
Für RGK4...SA			
EXP8005	Dichtung IP65 für Gehäuse 110 mm		

Allgemeine Eigenschaften

Hinsichtlich der allgemeinen Eigenschaften von Steuerungen und Netzkopplern siehe Kapitel 31

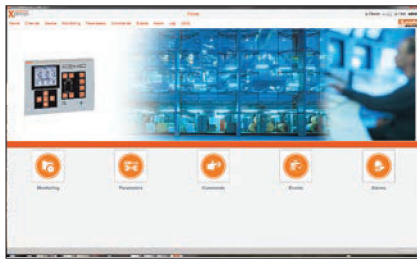
Synergy Überwachungs- und Energiemanagement-Software



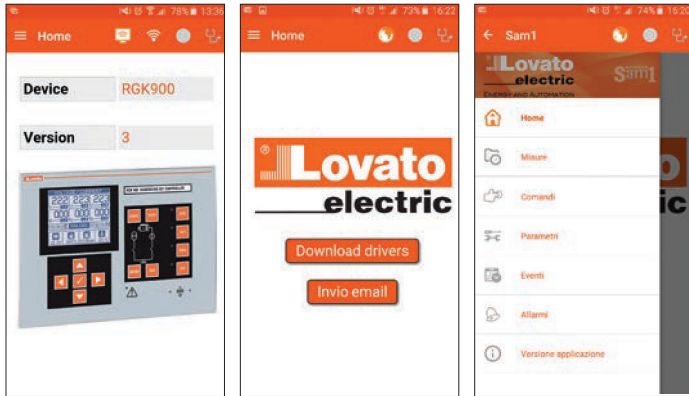
Synergy



Xpress Konfigurations- und Fernsteuerungssoftware



Sam1 App



NFC App



Überwachungs- und Energiemanagement-Software

Die Software **Synergy** und **Synergy.com** dienen für die Fernüberwachung der Steuerungen RGK...

Für Details siehe Kapitel 30

Der Aufbau und die Applikationen basieren auf relationalen Datenbanken MS SQL. Der Abruf erfolgt über die gängigen Internetbrowser auf verschiedenen Plattformen und Betriebssystemen.

Es handelt sich um ein extrem vielseitiges System, das über Intranet, VPN oder Internet gleichzeitig von einer hohen Anzahl von Benutzern/Arbeitsplätzen aufgerufen werden kann.

Konfigurations- und Fernsteuerungssoftware

Xpress ist eine Software für Parameterkonfiguration und Fernsteuerung mit Kommunikationsschnittstelle, über die alle Steuerungen RGK der letzten Generation verfügen. Sie kann unter Windows® installiert werden und einzeln (jeweils ein Knotenpunkt) mit der an das Netz angeschlossenen Steuerung RGK verbunden werden.

- Unterstützt die Verbindung über CX01 (USB) oder CX02 (WLAN), USB, RS232, RS485, Ethernet und Modem
- Konfiguration des Geräts:
 - Einstellung der Parameter
 - Verwaltung der Projektdateien
- Firmware-Update des Geräts (über CX01)
- Fernsteuerung:
 - Überwachung der wichtigsten Messungen
 - Senden von Befehlen an die Geräte
- Lesen des Alarm- und Ereignisspeichers

Für Details siehe Kapitel 30

App für Smartphone und Tablet-PC

Sam1 Die App erlaubt dem Benutzer, die Steuerung zu programmieren, Alarmzustände anzuzeigen, Befehle zu senden, Messungen abzulesen, statistische Daten und Ereignisse herunterzuladen und die erfassten Daten per E-Mail zu senden. Die Verbindung mit Smartphone oder Tablet-PC erfolgt unter Verwendung des Geräts CX02 über WLAN. Kompatibel mit iOS und Android. Für nähere Details wird gebeten, auf das Kapitel 30 oder Sie sich bitte an: siehe erste Seite im Katalog

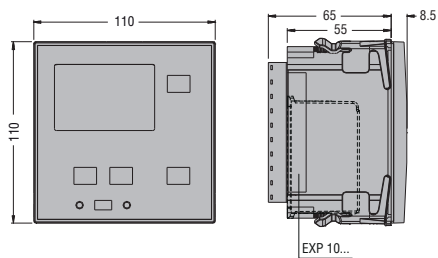
NFC Die App für RGK4...SA mit integrierter NFC-Technologie erlaubt die Fernkonfiguration der Parameter.

Die Parameter können zur Archivierung in einer Datei gespeichert werden.

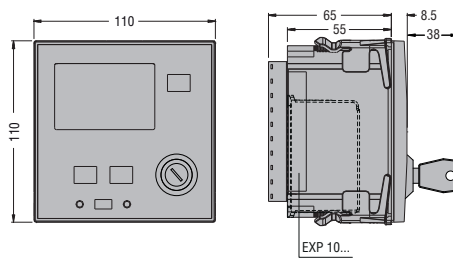
Kompatibel mit Android und iOS. Für nähere Details wird gebeten, auf das Kapitel 30 oder Sie sich bitte an: siehe erste Seite im Katalog

STEUERUNGEN FÜR EINZELNE AGGREGATE

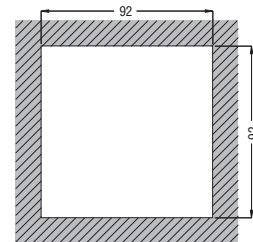
RGK400SA



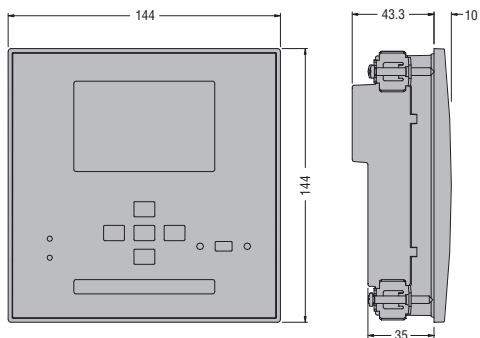
RGK420SA



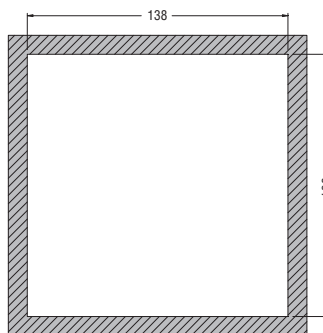
Einbauausschnitt



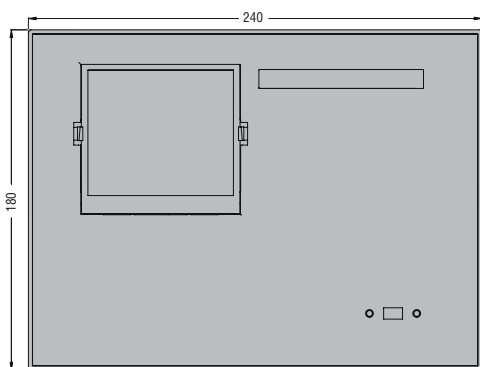
STEUERUNGEN FÜR STROMAGGREGATE **RGK600... - RGK601... - RGK610**



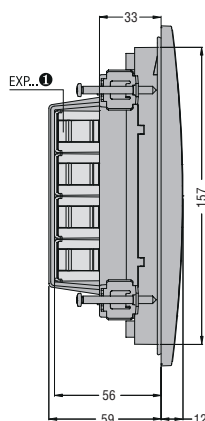
Einbauausschnitt



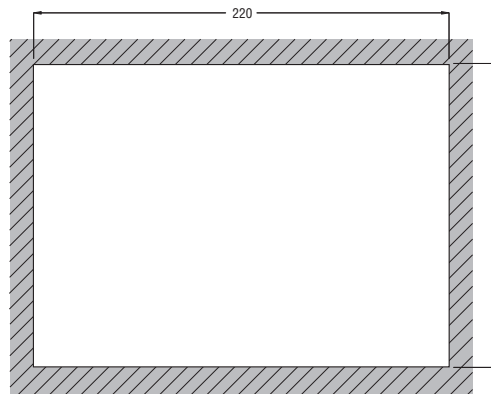
STEUERUNGEN FÜR STROMAGGREGATE **RGK700... - RGK750... - RGK800... - RGK900...** - FERNBEDIENEINHEITEN **RGK800RD - RGK800RDSA - RGK900RD - RGK900RDSA**



❶ RGK 700, RGK 800RD..., RGK 900RD... ausgenommen

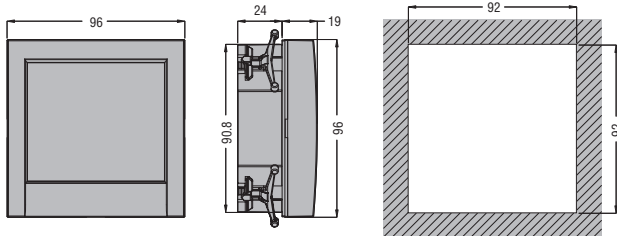


Einbauausschnitt



FERNDISPLAY **RGKRA**

Einbauausschnitt



RELAISEINHEIT FÜR ALARMANZEIGE **RGKRR**

