



LOVATO ELECTRIC S.P.A.

24020 GORLE (BERGAMO) ITALIA
VIA DON E. MAZZA, 12
TEL. 035 4282111
TELEFAX (Nazionale): 035 4282200
TELEFAX (International): +39 035 4282400
Web www.LovatoElectric.com
E-mail info@LovatoElectric.com



DMG600 – DMG610

Digitalmultimeter

BETRIEBSANLEITUNG



DMG600 – DMG610

Digital multimeter

INSTRUCTIONS MANUAL



ACHTUNG!

- Dieses Handbuch vor Gebrauch und Installation aufmerksam lesen.
- Zur Vermeidung von Personen- und Sachschäden dürfen diese Geräte nur von qualifiziertem Fachpersonal und unter Befolgung der einschlägigen Vorschriften installiert werden.

- Vor jedem Eingriff am Instrument die Spannungszufuhr zu den Messeingängen trennen und die Stromwandler kurzschließen.
- Bei zweckwidrigem Gebrauch der Vorrichtung übernimmt der Hersteller keine Haftung für die elektrische Sicherheit.
- Die in dieser Broschüre beschriebenen Produkte können jederzeit weiterentwickelt und geändert werden. Die im Katalog enthaltenen Beschreibungen und Daten sind daher unverbindlich und ohne Gewähr.
- In die elektrische Anlage des Gebäudes ist ein Ausschalter oder Trennschalter einzubauen. Dieser muss sich in unmittelbarer Nähe des Geräts befinden und vom Bediener leicht zugänglich sein. Er muss als Trennvorrichtung für das Gerät gekennzeichnet sein: IEC/ EN 61010-1 § 6.11.2.
- Das Instrument mit einem weichen Tuch reinigen, keine Scheuermittel, Flüssigreinerer oder Lösungsmittel verwenden.

Inhalt	Seite
Vorwort	1
Beschreibung	2
Funktion der vorderen Tasten	2
Displayanzeigen	2
Anzeige der Messungen	3
Tabelle der Display-Seiten	4
Navigation durch die Displayseiten	5
Energiezähleranzeige	5
Stundenzähleranzeige	5
Statusanzeige Grenzwerte (LIMn)	6
Anzeige Oberschwingungsanalyse	6
Erweiterbarkeit	6
IR Programmierschnittstelle	7
Parametereinstellung von PC, Tablet oder Smartphone	7
Hauptmenü	8
Parametereingabe (Setup) vom frontseitigen Bedienpanel	8
Parametertabelle	8
Alarmer	13
Befehlsmenü	14
Anschlusstest	14
Verwendung des Programmier-Sticks CX01	15
Verwendung des Programmier-Sticks CX02	15
Installation	16
Anschlusspläne	17
Klemmenanordnung	18
Mechanische Abmessungen und Bohrung der Platte (mm)	19
Technische Merkmale	19
Chronik der Revisionen der Betriebsanleitung	20

Vorwort

Die Multimeter DMG600 und DMG610 wurden entwickelt, um maximale Benutzerfreundlichkeit mit einer Vielzahl von erweiterten Funktionen zu vereinen. Ausgelegt für die Aufbaumontage mit Standardmaßen 96x96mm vereinen sie das moderne Design der Frontblende mit einer praktischen Montage und der Möglichkeit der Erweiterung an der Rückseite, wo ein Modul der Serie EXP... eingesetzt werden kann. Die Frontblende ist mit einer optischen Schnittstelle ausgestattet, die zur Programmierung über USB oder WiFi dient.

Das LCD-Display mit Hintergrundbeleuchtung bietet eine leichtverständliche und intuitive Benutzeroberfläche. DMG610 verfügt außerdem über eine isolierte Kommunikationsschnittstelle RS-485 mit Modbus-Protokoll für die Überwachung.



WARNING!

- Carefully read the manual before the installation or use.
- This equipment is to be installed by qualified personnel, complying to current standards, to avoid damages or safety hazards.

- Before any maintenance operation on the device, remove all the voltages from measuring and supply inputs and short-circuit the CT input terminals.
- Products illustrated herein are subject to alteration and changes without prior notice.
- Technical data and descriptions in the documentation are accurate, to the best of our knowledge, but no liabilities for errors, omissions or contingencies arising there from are accepted.
- A circuit breaker must be included in the electrical installation of the building. It must be installed close by the equipment and within easy reach of the operator. It must be marked as the disconnecting device of the equipment: IEC / EN 61010-1 § 6.11.2.
- Clean the instrument with a soft dry cloth; do not use abrasives, liquid detergents or solvents.

Index	Page
Introduction	1
Description	2
Keyboard functions	2
Display indications	2
Viewing of measurements	3
Table of display pages	4
Display pages navigation	5
Indication of energy meters	5
Indication of hour meter	5
Indication of limit thresholds (LIMn)	6
Indication of harmonic analysis	6
Expandability	6
IR programming port	7
Parameter setting through PC, Tablets or Smartphones	7
Main menu	8
Setting of parameters (setup) from front panel	8
Parameter table	8
Alarms	13
Commands menu	14
Wiring test	14
CX01 dongle usage	15
CX02 dongle usage	15
Installation	16
Wiring diagrams	17
Terminals position	18
Mechanical dimensions and front Panel cutout (mm)	19
Technical characteristics	19
Manual revision history	20

Introduction

The DMG600 and DMG610 multimeters have been designed to combine the maximum possible easiness of operation together with a wide choice of advanced functions. The flush-mount 96x96mm housing joins the modern design of the front panel with the tool-less mounting of the device body and the expansion capability of the rear panel, where it is possible to mount plug-in one module of EXP... series. The front panel is equipped with an infrared optical interface that allows programming through USB or WiFi dongles. The backlit LCD display offers a user-friendly interface. Model DMG610 is also provided with a isolated RS-485 interface with Modbus protocol to consent remote supervision.

Beschreibung

- Dreiphasiges Digitalmultimeter.
- Aufbaumontage, Standardgehäuse 96x96mm.
- LCD-Display mit Hintergrundbeleuchtung.
- Ausführungen:
 - DMG600 - Basisausführung, erweiterbar.
 - DMG610 - erweiterbar mit integrierter Schnittstelle RS485.
- 4 Navigationstasten für Funktionen und Einstellungen.
- Erweiterungsbus mit 1 Steckplatz für Erweiterungsmodule der Serie EXP:
 - Kommunikationsschnittstellen RS232, RS485, Ethernet, USB.
 - Digitale Ein-/Ausgänge (statisch oder mit Relais)
- Hohe Genauigkeit der Echtheffektivwertmessung (TRMS)
- Große Auswahl verfügbarer Messungen, einschließlich Spannungs- und Stromklirrfaktor.
- Hilfsversorgungsspannung mit großem Spannungsbereich (100-440 VAC).
- Frontseitige optische Schnittstelle zur Programmierung, galvanisch getrennt, *hohe Geschwindigkeit*, wasserdicht, kompatibel mit USB und WiFi Dongle.
- Programmierung von Vorderseite, PC oder von Tablet/Smartphone.
- Passwortgeschützte Einstellungen auf 2 Ebenen.
- Sicherheitskopie der ursprünglichen Einstellungen.
- Werkzeuglose Montage.

Description

- Digital three-phase multimeter.
- Flush-mount, standard 96x96mm housing.
- Backlit LCD screen.
- Versions:
 - DMG600 – base version, expandable.
 - DMG610 – expandable, with built-in RS485 interface.
- 4 navigation keys for function and settings.
- Expansion bus with 1 slot for EXP series expansion modules:
 - RS232, RS485, Ethernet, USB communication interfaces.
 - Digital I/O (static or relay).
- High accuracy TRMS measurements.
- Wide selection of electrical measures, including voltage and current THD.
- Wide-range power supply (100-440VAC).
- Front optical programming interface: galvanically isolated, high speed, waterproof, USB and WiFi dongle compatible.
- Programming from front panel, from PC or from tablet/smartphone.
- 2-level password protection for settings.
- Backup copy of original commissioning settings.
- Tool-less panel mount.



Funktion der vorderen Tasten

Taste MENÜ – Dient zum Öffnen oder Schließen der verschiedenen Anzeige- und Einstellungs-menüs.

Tasten ▲ und ▼ - Dienen zum Blättern durch die verschiedenen Bildschirmseiten, für die Wahl der auf dem Display angezeigten möglichen Optionen und für die Änderung der Einstellungen (Erhöhen/Verringern).

Taste ↻ - Dient zum Blättern durch die Unterseiten, zur Bestätigung einer getroffenen Auswahl und zum Wechseln von einem Anzeigemodus zum anderen.

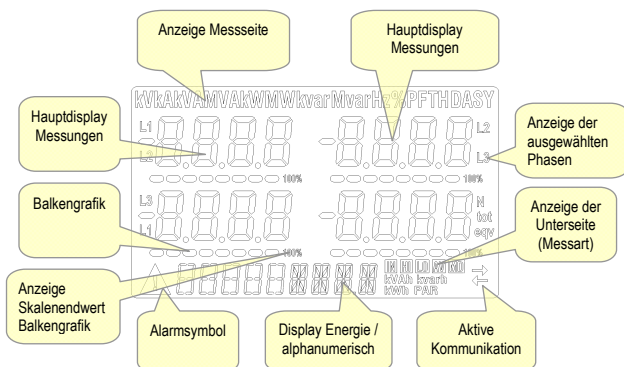
Front keyboard

MENU key – Used to enter or exit from visualization and setting menus.

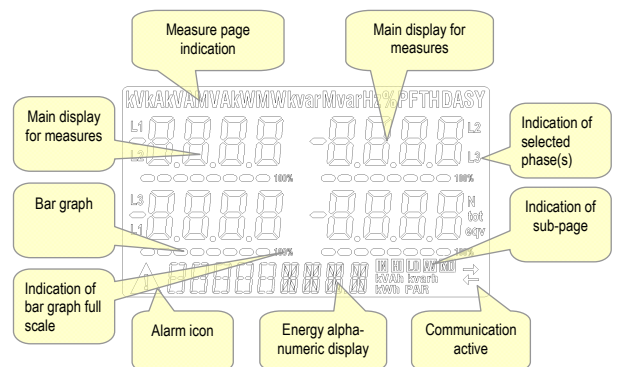
▲ and ▼ keys – Used to scroll display pages, to select among possible choices and to modify settings (increment-decrement).

↻ key – Used to rotate through sub-pages, to confirm a choice, to switch between visualization modes.

Displayanzeigen



Display indications



Anzeige der Messungen

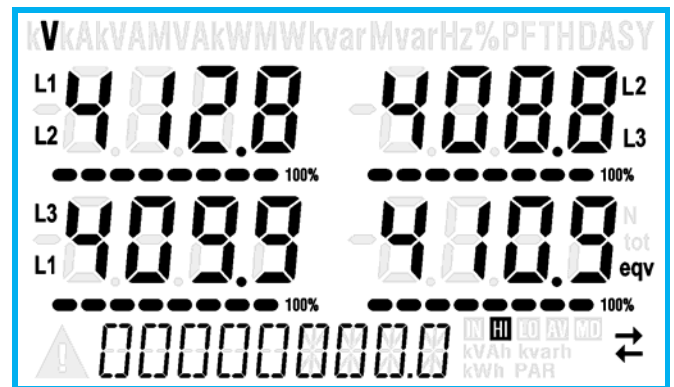
- Mit den Tasten ▲ und ▼ können die Seiten mit den Messungen nacheinander angezeigt werden. Die aktuelle Seite ist an der Anzeige der Maßeinheit im oberen Displaybereich zu erkennen.
- Je nach Programmierung und Anschluss des Geräts werden einige Messungen möglicherweise nicht angezeigt (Beispiel: wenn das Gerät für ein System ohne Neutralleiter programmiert ist, werden die auf den Neutralleiter bezogenen Messungen nicht angezeigt).
- Auf jeder Seite können mit der Taste ⏪ Unterseiten aufgerufen werden (zum Beispiel, um die für die ausgewählte Messung gespeicherten höchsten und kleinsten Werte anzuzeigen).
- Die aktuell angezeigte Unterseite wird unten rechts mit einem der folgenden Symbole angezeigt:
 - **IN = Momentanwert** – Aktueller Momentanwert der Messung, der standardmäßig bei jedem Seitenwechsel angezeigt wird.
 - **HI = Max. Momentanwert** – Vom Multimeter für die jeweilige Messung erfasster Höchstwert. Die HIGH-Werte werden gespeichert und auch bei Stromausfall aufrechterhalten. Sie können mit dem entsprechenden Befehl zurückgesetzt werden (siehe Befehlsmenü).
 - **LO = Min. Momentanwert** – Der niedrigste Wert, der vom Multimeter ab Einschaltung der Spannungsversorgung gemessen wurde. Wird mit demselben Befehl zurückgesetzt wie die HI-Werte.
 - **AV = Integrierter Wert** – Zeitintegrierter Wert (Mittelwert) der Messung. Gestattet die Anzeige einer Messung mit langsamen Veränderungen. Siehe Menü Integration.
 - **MD = Integrierter Höchstwert** – Höchstwert des integrierten Wertes (max. Demand). Bleibt im nichtflüchtigen Speicher gespeichert und kann über einen entsprechenden Befehl zurückgesetzt werden.



- Der Benutzer kann festlegen, zu welcher Seite und Unterseite das Display automatisch zurückkehren soll, nachdem eine bestimmte Zeit ohne Tastenbetätigung verstrichen ist.
- Das Multimeter kann auch so programmiert werden, dass immer die zuletzt vom Benutzer gewählte Seite angezeigt bleibt.
- Zur Einstellung dieser Funktionen siehe Menü P02 – Utility.

Viewing of measurements

- The ▲ and ▼ keys allow to scroll the pages of viewed measurements one by one. The page being viewed is shown by the unit of measure in the top part of the display.
- Some of the readings may not be shown, depending on the programming and the wiring of the device (for instance, if programmed for a three-phase without neutral system, L-N voltage page is not shown).
- For every page, the ⏪ key allows to rotate through several sub-pages (for instance to show the highest/lowest peak for the selected readings).
- The sub-page viewed is indicated on the bottom-right of the display by one of the following icons:
 - **IN** = Instantaneous value – Actual instantaneous value of the reading, shown by default every time the page is changed.
 - **HI** = Highest peak – Highest peak of the instantaneous value of the relative reading. The HIGH values are stored and kept even when auxiliary power is removed. They can be cleared using the dedicated command (see commands menu).
 - **LO** = Lowest peak – Lowest value of the reading, stored from the time the DMG is powered-on. It is resetted using the same command used for HI values.
 - **AV** = Average value – Time-integrated value of the reading. Allows showing measurements with slow variations. See integration menu in setup chapter.
 - **MD** = Maximum Demand - Maximum peak of the integrated value. Stored in non-volatile memory and it is resettable with dedicated command.



- The user can define to which page and sub-page the display must return to after a period of time has elapsed without any keystroke.
- If needed, it is possible to set the multimeter so that the display will remain always in the position in which it has been left.
- To set these functions see menu P02 – Utility.

Tabelle der Display-Seiten

Nr.	Auswahl mit ▲ und ▼	Auswahl mit ↻			
	SEITEN	UNTERSEITEN			
1	VERKETTETE SPANNUNGEN V(L1-L2), V(L2-L3), V(L3-L1), V(LL)EQV	HI	LO	AV	
2	PHASENSPANNUNGEN V(L1-N), V(L2-N), V(L3-N), V(L-N)EQV	HI	LO	AV	
3	PHASEN- UND NEUTRALLEITERSTRÖME I(L1), I(L2), I(L3), I(N)	HI	LO	AV	MD
4	WIRKLEISTUNG P(L1), P(L2), P(L3), P(TOT)	HI	LO	AV	MD
5	BLINDELEISTUNG Q(L1), Q(L2), Q(L3), Q(TOT)	HI	LO	AV	MD
6	SCHEINLEISTUNG S(L1), S(L2), S(L3), S(TOT)	HI	LO	AV	MD
7	LEISTUNGSFAKTOR PF(L1), PF(L2), PF(L3), PF(EQ)	HI	LO	AV	
8	UNSYMMETRIE DER WIRKLEISTUNG L1-L2, L2-L3, L3-L1	HI	LO	AV	
9	FREQUENZ Hz	HI	LO	AV	
10	ASYMMETRIE ASY(VLL)	HI	LO	AV	
11	ASYMMETRIE ASY(VLN)	HI	LO	AV	
12	ASYMMETRIE ASY(I)	HI	LO	AV	
13	SPANNUNGS- KLIRRFAKTOR L-L THD-V(L1-L2), THD-V(L2-L3), THD-V(L3-L1)	HI	LO	AV	
14	OBERSCHWINGUNGEN VLL	H2...H15			
15	SPANNUNGS- KLIRRFAKTOR L-N THD-V(L1), THD-V(L2), THD-V(L3)	HI	LO	AV	
16	OBERSCHWINGUNGEN VLN	H2...H15			
17	STROM- KLIRRFAKTOR THD-I(L1), THD-I(L2), THD-I(L3)	HI	LO	AV	
18	STROMOBERSCHWINGUNGEN	H2...H15			
19	ENERGIEZÄHLER (L1) kWh+(L1)	TOT		PAR	
20	kWh-(L1)	TOT		PAR	
21	ENERGIEZÄHLER (L2) kWh+(L2)	TOT		PAR	
22	kWh-(L2)	TOT		PAR	
23	ENERGIEZÄHLER (L3) kWh+(L3)	TOT		PAR	
24	kWh-(L3)	TOT		PAR	
25	ENERGIEZÄHLER (L1) kvarh+(L1)	TOT		PAR	
26	kvarh-(L1)	TOT		PAR	
27	ENERGIEZÄHLER (L2) kvarh+(L2)	TOT		PAR	
28	kvarh-(L2)	TOT		PAR	
29	ENERGIEZÄHLER (L3) kvarh+(L3)	TOT		PAR	
30	kvarh-(L3)	TOT		PAR	
31	STUNDENZÄHLER hhhhhh mm ss	TOT		PAR	
32	STATUS I/O				
33	GRENZWERTE LIM1-LIM2-LIM3-LIM4				
34	ALARME ALA1-ALA2-ALA3-ALA4				
35	INFO-REVISION-SERIENNR. MODELL, REV SW, REV HW, Nr. SERIE				

Hinweis: Die in der obigen Tabelle grau hinterlegten Seiten werden möglicherweise nicht angezeigt, wenn die Funktion oder der Parameter, der sie regelt, nicht aktiviert ist. Wird zum Beispiel kein Alarm programmiert, wird die entsprechende Seite nicht angezeigt.

Table of display pages

Nr	Selection with ▲ and ▼	Selection with ↻			
	PAGES	SUB-PAGES			
1	PHASE-TO-PHASE VOLTAGES V(L1-L2), V(L2-L3), V(L3-L1), V(LL)EQV	HI	LO	AV	
2	PHASE-TO-NEUTRAL VOLTAGES V(L1-N), V(L2-N), V(L3-N), V(L-N)EQV	HI	LO	AV	
3	PHASE AND NEUTRAL CURRENTS I(L1), I(L2), I(L3), I(N)	HI	LO	AV	MD
4	ACTIVE POWER P(L1), P(L2), P(L3), P(TOT)	HI	LO	AV	MD
5	REACTIVE POWER Q(L1), Q(L2), Q(L3), Q(TOT)	HI	LO	AV	MD
6	APPARENT POWER S(L1), S(L2), S(L3), S(TOT)	HI	LO	AV	MD
7	POWER FACTOR PF(L1), PF(L2), PF(L3), PF(EQ)	HI	LO	AV	
8	ACTIVE POWER UNBALANCE L1-L2, L2-L3, L3-L1	HI	LO	AV	
9	FREQUENCY F, ASY(VLL), ASY(VLN), ASY(I)	HI	LO	AV	
10	ASYMMETRY ASY(VLL)	HI	LO	AV	
11	ASYMMETRY ASY(VLN)	HI	LO	AV	
12	ASYMMETRY ASY(I)	HI	LO	AV	
13	PH-PH VOLTAGE HARM. DISTORTION THD-V(L1-L2), THD-V(L2-L3), THD-V(L3-L1)	HI	LO	AV	
14	VLL HARMONICS	H2...H15			
15	PH-N VOLTAGE HARMONIC DISTORTION THD-V(L1), THD-V(L2), THD-V(L3)	HI	LO	AV	
16	VLN HARMONICS	H2...H15			
17	CURRENT HARMONIC DISTORTION THD-I(L1), THD-I(L2), THD-I(L3)	HI	LO	AV	
18	CURRENT HARMONICS	H2...H15			
19	ENERGY METERS (L1) kWh+(L1)		TOT		PAR
20	kWh-(L1)		TOT		PAR
21	ENERGY METERS (L2) kWh+(L2)		TOT		PAR
22	kWh-(L2)		TOT		PAR
23	ENERGY METERS (L3) kWh+(L3)		TOT		PAR
24	kWh-(L3)		TOT		PAR
25	ENERGY METERS (L1) kvarh+(L1)		TOT		PAR
26	kvarh-(L1)		TOT		PAR
27	ENERGY METERS (L2) kvarh+(L2)		TOT		PAR
28	kvarh-(L2)		TOT		PAR
29	ENERGY METERS (L3) kvarh+(L3)		TOT		PAR
30	kvarh-(L3)		TOT		PAR
31	HOUR METER hhhhhh mm ss		TOT		PAR
32	I/O STATUS				
33	LIMIT THRESHOLDS LIM1-LIM2-LIM3-LIM4				
34	ALARMS ALA1-ALA2-ALA3-ALA4				
35	INFO-REVISION-SERIAL NO.. MODEL, REV SW, REV HW, SER. No.,				

Note: Some of the pages listed above (those with gray background) may not be available if the function or the parameter that control them is not enabled. For instance, if no alarms have been defined, then the Alarm page will not be shown.

Navigation durch die Displayseiten

Display pages navigation

Spannungen Phase Phase
Phase-Phase voltages

Spannungen Phase-N
Phase-Neutral voltages

Phasen- und Neutralleiterströme
Phase and Neutral currents

(continua)
(Fortsetzung folgt)

Energiezähleranzeige

- Während des normalen Betriebs dient der unter Displaybereich zur Anzeige der Energiezähler.
- Standardmäßig wird zusammen mit den elektrischen Messungen die importierte Gesamtwirkenergie (kWh) angezeigt.
- Mit der Seite der Blindleistungen wird hingegen die importierte Blindleistung (kvarh), und mit den Scheinleistungen die Scheinenergie (kVAh) angezeigt.
- Das Aufleuchten der Maßeinheit bedeutet, dass der fragliche Zähler jener der importierten (positiven) Energie ist. Durch Einstellen des Parameters P02.09 auf ON kann auch die Anzeige der exportierten (negativen) Energie aktiviert werden. Diese Energie ist am Blinken der Maßeinheit erkennbar und wird durch Tastendruck auf ▼ nach der importierten angezeigt.



- Wenn die Energieanzeige für jede einzelne Phase aktiviert wird (P02.10=ON), werden für jede Leistung drei zusätzliche, unabhängige Seiten angezeigt, d.h. eine pro Phase, die die auf die jeweilige Phase bezogene Leistung und Energie enthalten.

Stundenzähleranzeige

- Wenn der Zähler aktiviert ist (siehe Menü P05), zeigt das Multimeter DMG600-610 die Stundenzähler-Seite mit dem unten abgebildeten Format an:



Indication of energy meters

- During normal operation, the lower part of the display is used to visualize the energy meters.
- By default, together with the electrical measures, the device displays imported total active energy meter (kWh).
- In conjunction with the page of the reactive power the device displays the imported reactive energy (kvarh), while with apparent power the apparent energy (kVAh).
- If the unit of measure is shown steady, it means that the meter in question is that of imported energy (positive). By setting parameter P02.09 to ON you can also enable the display of the exported energies (negative). These energies are indicated by the flashing unit of measure, and they are displayed in the next page by pressing ▼ .



- If the visualization of energies for single phase is enabled (P02.10 = ON), then you will see for each power three additional independent pages, one for each phase, comprising the power and the energy related to the relevant phase.

Indication of hour meter

- If the hour meter is enabled (see menu P05) the DMG600-610 displays the hour meter page with the format shown in the following picture:



Statusanzeige Grenzwerte (LIMn)

- Wenn die Grenzwerte aktiviert wurden (LIMn – siehe Menü P08), wird ihr Status wie unten abgebildet angezeigt.

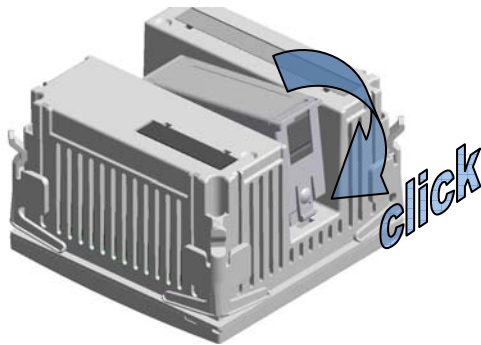


Anzeige Oberschwingungsanalyse

- Im DMG600-610 ist die Oberschwingungsanalyse bis zur 15. Oberwelle der folgenden Messungen verfügbar:
 - verkettete Spannungen
 - Phasenspannungen
 - Ströme
- Zur Aktivierung der Oberschwingungsanalyse P02.12 = THD+HAR einstellen.
- Wenn P02.12 = THD wird nur der THD der oben genannten Messungen angezeigt.

Erweiterbarkeit

- Dank Erweiterungsbus lässt sich das Multimeter DMG600-610 mit einem Zusatzmodul der Serie EXP.... erweitern.
- Die vom DMG600-610 unterstützten Module EXP... lassen sich in folgende Kategorien unterteilen:
 - Kommunikationsmodule
 - Digitale I/O-Module
- Einsetzen eines Erweiterungsmoduls:
 - Die Spannungszufuhr zum DMG600-610 trennen.
 - Die Schutzabdeckung des Erweiterungssteckplatzes abnehmen.
 - Den oberen Haken des Moduls in den hierfür vorgesehenen Schlitz oben im Steckplatz einhängen.
 - Das Modul nach unten drehen und den Steckverbinder am Bus einstecken.
 - Eindrücken, bis der Clip an der Unterseite des Moduls einrastet.

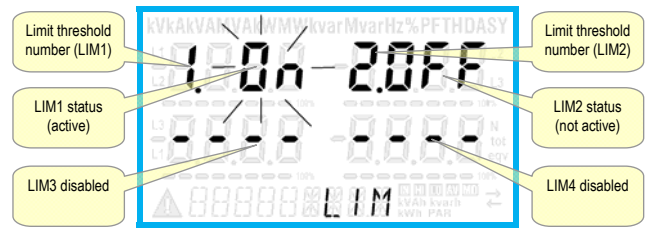


- Sobald ein DMG600-610 mit Spannung versorgt wird, werden die daran angeschlossenen EXP Module automatisch erkannt.
- Die Erweiterungsmodule stellen zusätzliche Ressourcen bereit, die über die entsprechenden Einstellungsmenüs genutzt werden können.
- Die Einstellungsmenüs für die Erweiterungen stehen auch dann zur Verfügung, wenn die Module nicht physisch vorhanden sind.
- Die nachstehende Tabelle enthält eine Übersicht der unterstützten Erweiterungsmodelle:

MODULTYP	CODE	FUNKTION
DIGITALE I/O	EXP 10 00	4 EINGÄNGE
	EXP 10 01	4 STATISCHE AUSGÄNGE
	EXP 10 02	2 IN + 2 OUT (STATISCH)
	EXP 10 03	2 WECHSELRELAIS
	EXP 10 08	2 IN + 2 OUT (RELAIS)
KOMMUNIKATION	EXP 10 10	USB
	EXP 10 11	RS-232
	EXP 10 12	RS-485
	EXP 10 13	Ethernet

Indication of limit thresholds (LIMn)

- If one or more limit thresholds have been enabled (LIMn, see menu P08) then their status is indicated like shown in the following picture.

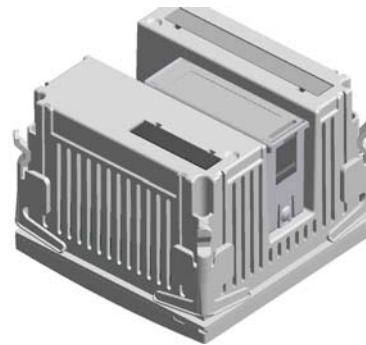


Harmonic analysis indication

- The DMG600-610 features harmonic analysis up to the 15th order for the following measurements:
 - phase-to-phase voltages
 - phase-to-neutral voltages
 - currents
- To activate harmonic analysis, set P02.12 = THD+HAR.
- With P02.12 = THD, only the THD of the above measurements is displayed.

Expandability

- Thanks to expansion bus, the DMG600-610 can be expanded with one EXP... series module.
- The supported EXP modules can be grouped in the following categories:
 - communication modules
 - digital I/O modules
- To insert an expansion module:
 - remove the power supply to DMG600-610.
 - remove the protecting cover of the expansion slot.
 - insert the upper hook of the module into the fixing hole on the top of the expansion slot.
 - rotate down the module body, inserting the connector on the bus.
 - push until the bottom clip snaps into its housing.



- When the DMG600-610 is powered on, it automatically recognises the EXP module that have been mounted.
- The expansion modules provide additional resources that can be used through the dedicated setup menus.
- The setup menus related to the expansions are always accessible, even if the expansion modules are not physically fitted.
- The following table indicates which models of expansion modules are supported:

MODULE TYPE	CODE	FUNKTION
DIGITAL I/O	EXP 10 00	4 INPUTS
	EXP 10 01	4 STATIC OUTPUTS
	EXP 10 02	2 IN + 2 STATIC OUT
	EXP 10 03	2 RELAY C/O
	EXP 10 08	2 IN + 2 RELAY OUT
COMMUNICATION	EXP 10 10	USB
	EXP 10 11	RS-232
	EXP 10 12	RS-485
	EXP 10 13	Ethernet

Programmierschnittstelle IR

- Die Konfiguration der Parameter des DMG600-610 ist über die frontseitige optische Schnittstelle, über den Programmier-Stick IR-USB Code CX01 oder über den Stick IR-WiFi Code CX02 möglich.
- Diese Programmierschnittstelle hat folgende Vorteile:
 - Sie gestattet die Konfiguration und Wartung des DMG600-610 ohne Zugang zur Geräterückseite zu haben, also ohne den Schaltkasten öffnen zu müssen.
 - Sie ist galvanisch von den internen Schaltkreisen des DMG600-610 getrennt und garantiert somit ein Höchstmaß an Sicherheit für den Bediener.
 - Sie ermöglicht eine hohe Geschwindigkeit der Datenübertragung.
 - Sie hat einen Schutzgrad- auf der Frontseite von IP54.
 - Die Schnittstelle schränkt die Möglichkeit unbefugter Zugriffe auf die Gerätekonfiguration ein, weil sie den Anschluss der Sticks CX01 oder CX02 erfordert.
- Durch einfaches Annähern eines Programmier-Sticks CX.. an der frontseitige Schnittstelle und Einstecken der Stecker in die entsprechenden Buchsen erkennen sich die Geräte gegenseitig, was durch die grüne Farbe der LED LINK am Programmier-Stick angezeigt wird.



USB-Programmieradapter Code CX01
USB programming dongle code CX01

Parametereinstellung von PC, Tablet oder Smartphone

- **PC:** Mit der Software *Synergy* ist die Übertragung der (zuvor konfigurierten) Setup-Parameter vom DMG600-610 auf die Festplatte des PC und umgekehrt möglich.
- **Tablet/Smartphone:** Mit der für die Betriebssysteme Android und iOS verfügbaren App *Lovato Electric Sam1* und den Dongles WiFi CX02 ist die einfache und innovative Programmierung der Parameter möglich.

IR programming port

- The parameters of the DMG600-610 can be configured through the front optical port, using the IR-USB code CX01 programming dongle, or with the IR-WiFi code CX02 dongle.
- This programming port has the following advantages:
 - You can configure and service the DMG600-610 without access to the rear of the device or having to open the electrical panel.
 - It is galvanically isolated from the internal circuits of the DMG600-610, guaranteeing the greatest safety for the operator.
 - High speed data transfer.
 - IP54 front panel protection.
 - Limits the possibility of unauthorized access with device config, since it is necessary to have the CX01 or CX02 dongles.
- Simply hold the CX.. dongle up to the front panel, connecting the plugs to the relevant connectors, and the device will be acknowledged as shown by the LINK LED on the programming dongle flashing green.



WLAN-Programmieradapter Code CX02
WiFi programming dongle code CX02

Parameter setting with PC, Tablet or SmartPhone

- **PC:** You can use the *Synergy* software to transfer (previously programmed) set-up parameters from the DMG600-610 to the hard drive of the PC and vice versa.
- **Tablet/Smartphone:** Using the dedicated application *Lovato Electric Sam1*, available for Android and iOS operative systems together with the CX02 dongle, it is possible to program the parameters in a very easy and innovative way.

Hauptmenü

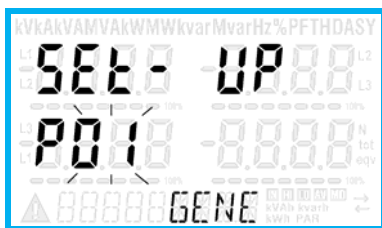
Zum Öffnen des Hauptmenüs:

- Die Taste **MENU** drücken. Es öffnet sich das Hauptmenü (siehe Abbildung) mit den möglichen Optionen:
 - SET** – Zugang zum Menü Einstellungen Setup
 - CMD** – Zugang zum Befehlsmenü
 - PAS** – Passworтеingabe
 - I-O** – Statusanzeige Erweiterung I/O
- Die ausgewählte Option blinkt. Auf dem alfanumerischen Display wird ein Lauftext mit der Beschreibung der gewählten Option eingeblendet.
- Wenn die Passworтеingabe erforderlich ist, öffnet sich das Menü mit bereits ausgewählter Option **PAS**.
- Die gewünschten Werte mit **▲ ▼** auswählen und mit **↻** bestätigen.
- Wenn die Rückkehr zur Anzeige der Messungen gewünscht wird, erneut **MENÜ** drücken.



Parametereingabe (Setup) vom frontseitigen Bedienpanel

- Von der normalen Anzeige der Messungen die Taste **MENÜ** drücken, um das Hauptmenü zu öffnen, dann die Option **SET** auswählen und mit **↻** das Einstellungs-menü öffnen.
- Auf dem Display wird unten links die erste Menüebene **P.01** angezeigt; die Zahl **01** blinkt.
- Das gewünschte Menü (**P.01**, **P.02**, **P.03**...) mit den Tasten **▲ ▼** auswählen. Während der Auswahl wird auf dem alfanumerischen Display ein Lauftext mit der Beschreibung des momentan ausgewählten Menüs eingeblendet.
- Um die Einstellung zu beenden und zur Anzeige der Messungen zurückzukehren, auf **MENÜ** drücken.



Einstellung: Menüauswahl

- In der nachstehenden Tabelle sind die verfügbaren Menüs aufgeführt:

Code	MENÜ	BESCHREIBUNG
P01	ALLGEMEIN	Kenndaten der Anlage
P02	UTILITY	Sprache, Helligkeit, Display usw.
P03	PASSWORT	Aktivierung des Zugangsschutzes
P04	INTEGRATION	Integrationszeit der Messungen
P05	STUNDENZÄHLER	Aktivierung des Stundenzählers
P07	KOMMUNIKATION (COMn)	Kommunikationsports
P08	GRENZWERTE (LIM)	Schwellenwerte für Messungen
P09	ALARME (ALAn)	Alarmmeldungen
P11	IMPULSE (PULn)	Energiezählimpulse
P13	EINGÄNGE (INPn)	Digitaleingänge
P14	AUSGÄNGE (OUTn)	Digitalausgänge

- Auf **↻** drücken, um das ausgewählte Menü zu öffnen.
- Nun kann ebenfalls mit der Tastenfunktion wie folgt das Untermenü (sofern vorhanden), und anschließend die fortlaufende

Main menu

To access the main menu:

- Press the **MENU** button. The main menu is displayed (see figure) with the following possible choices:
 - SET** - Access to the Setup menu settings
 - CMD** - Access to the command menu
 - PAS** - Entering the Password
 - I-O** - I / O expansion status
- The selected choice flashes. In the alphanumeric display scrolls a written description.
- If you must enter the password, the menu opens with the voice **PAS** already selected.
- Press **▲ ▼** to select the desired item and then press **↻** to confirm your choice.
- If you want to return to the measurement display, press **MENU** again.



Parameter setting (setup) from front panel

- From the normal measurement display, press **MENU** to call up the main menu, then select **SET** and press **↻** to access the settings menu.
- The display shows the first menu level **P.01** in the display in the lower left, with selection **01** flashing.
- Select the desired menu (**P.01**, **P.02**, **P.03** ...) using the **▲ ▼** buttons. As you select, the alphanumeric display provides a brief scrolling description of the currently selected menu.
- If you want to exit and return to the measurement display, press **MENU**.



Setup: menu selection

- The following table lists the available menus:

Cod.	MENU	DESCRIPTION
P01	GENERAL	Detailed data of the installation
P02	UTILITY	Language, backlight, display
P03	PASSWORD	Access codes enabling
P04	INTEGRATION	Readings integration time
P05	HOURLY COUNTER	Hour counter enabling
P07	COMMUNICATION (COMn)	Communication ports
P08	LIMIT THRESHOLDS (LIMn)	Limit thresholds on readings
P09	ALARMS (ALAn)	Alarm messages
P11	ENERGY PULSING (PULn)	Energy pulse count
P13	INPUTS (INPn)	Digital inputs
P14	OUTPUTS (OUTn)	Digital outputs

- Press **↻** to enter the selected menu.
- At this point you can select the submenu (if any) and then the sequential number of the parameter, always with the function keys as follows:



Parameternummer gewählt werden:



Einstellung: Auswahl der Parameternummer

- Nach Eingabe der gewünschten Parameternummer kann mit **↻** der Modus geöffnet werden, in dem der auf dem alphanumerischen Display angezeigte Parameterwert geändert werden kann.
- Mit **▲** oder **▼** lässt sich der Parameterwert innerhalb des vorgegebenen Bereichs ändern.
- Durch gleichzeitiges Drücken von **▲** und **▼** wird der Wert sofort auf die Werkseinstellung zurückgesetzt.
- Durch gleichzeitiges Drücken von **▼** und **↻** wird der Parameter auf den kleinstmöglichen, mit **▲** und **↻** auf den größtmöglichen Wert eingestellt.



Einstellung des Parameterwerts

- Mit **MENÜ** wird der Parameterwert gespeichert und die Anzeige kehrt zur vorhergehenden Ebene, d.h. die Parameterauswahl, zurück.
- Mehrmals auf **MENÜ** drücken, um die Einstellung zu beenden und die Parameter zu speichern. Das Gerät wird neu initialisiert.
- Oder innerhalb der Programmierung die Taste **MENÜ** drei Sekunden lang gedrückt halten, um die Änderungen zu speichern und die Programmierung direkt zu beenden..
- Wird über 2 Minuten lang keine Taste betätigt, wird das Einstellungsmenü automatisch beendet und das System kehrt zur normalen Anzeige zurück, ohne die Parameter zu speichern.
- Es wird daran erinnert, dass nur für die über Tastatur änderbaren Parameter im EEPROM-Speicher des DMG600-610 eine Sicherheitskopie (Backup) abgelegt werden kann. Diese Daten können bei Bedarf im Arbeitsspeicher wiederhergestellt werden (Restore). Die Befehle Sicherheitskopie und Datenwiederherstellung sind im *Befehlsmenü* verfügbar.

Backward Increment/decrement Forward



Setting: Select the parameter number

- Once you set the number of the desired parameter, continuing with **↻** will switch to the parameter value editing, which is displayed in the alphanumeric display.
- Pressing **▲** or **▼** the parameter value is changed within the allowed range.
- Pressing **▲** and **▼** at the same time the value is returned immediately to the default factory settings.
- By simultaneously pressing **▼** and **↻** and the value is set to the minimum possible, while using **▲** and **↻** to the maximum possible.



Parameter value setting

- Pressing the **MENÜ** parameter value is saved and you are returned to the previous level, that is the parameter selection.
- Press **MENÜ** repeatedly to exit and save the setting parameters. The device will reboot.
- Alternatively, from within the programming, holding **MENÜ** for three consecutive seconds will save the changes and exit directly.
- If the user does not press any key for more than 2 minutes, the system leaves the setup automatically and goes back to normal viewing without saving the changes done on parameters.
- N.B.: a backup copy of the setup data (settings that can be modified using the keyboard) can be saved in the eeprom memory of the DMG600-610. This data can be restored when necessary in the work memory. The data backup 'copy' and 'restore' commands can be found in the *Commands menu*.

Parametertabelle

- Die nachfolgende Tabelle enthält alle verfügbaren Programmierparameter. Für jeden Parameter sind der mögliche Wertebereich, die Werkseinstellung und eine Erklärung der Parameterfunktion angegeben. Aus Platzgründen kann die auf dem Display angezeigte Parameterbeschreibung unter Umständen von den Angaben in der Tabelle abweichen. Als Anhaltspunkt dient der Code des Parameters.

P01 – ALLGEMEIN	M.E.	Default	Wertebereich
P01.01 Primärkreis Stromwandler	A	5	1-10000
P01.02 Sekundärkreis Stromwandler	A	5	1-5
P01.03 Nennspannung	V	400	50-500000
P01.04 Verwendung Spannungswandler		OFF	OFF-ON
P01.05 Primärkreis Spannungswandler	V	100	50-500000
P01.06 Sekundärkreis Spannungswandler	V	100	50-500
P01.07 Anschlussart		L1-L2-L3-N	L1-L2-L3-N L1-L2-L3 L1-L2-L3-N BIL L1-L2-L3 BIL L1-N-L2 L1-N

P01.01 – Nennstrom des Primärkreises der Stromwandler.
P01.02 – Strom des Sekundärkreises der Stromwandler.
P01.03 – Nennspannung der Anlage.
P01.04 – Auf ON, wenn Spannungswandler verwendet werden. Bei Programmierung auf OFF werden die darauffolgenden zwei Parameter ignoriert.
P01.05 – Nennspannung Primärkreis Spannungswandler.
P01.06 – Nennspannung Sekundärkreis Spannungswandler.
P01.07 – Entsprechend dem verwendeten Anschlussplan einstellen. Siehe Anschlusspläne am Ende des Handbuchs.

P02 – UTILITY	M.E.	Default	Wertebereich
P02.01 Sprache		English	English Italiano Francais Espagnol Portuguese
P02.02 Hohe Hintergrundbel. Display	%	100	0-100
P02.03 Niedrige Hintergrundbel. Display	%	30	0-50
P02.04 Verzögerung des Wechsels auf niedrige Helligkeit	s	30	5-600
P02.05 Rückkehr zur Default-Seite	s	60	OFF / 10-600
P02.06 Default-Seite		VL-L	VL-L / VL-N ...
P02.07 Default-Unterseite		INST	INST / HI / LO / AVG / MD
P02.08 Display-Aktualisierungszeit	s	0.5	0.1 – 5.0
P02.09 Messung der exportierten Energie		OFF	OFF-ON
P02.10 Energiemessung pro Phase		OFF	OFF-ON
P02.11 Asymmetriemessung		OFF	OFF-ON
P02.12 THD-Messung		OFF	OFF/THD/THD+HAR
P02.13 Messung der Leistungsunsymmetrie		OFF	OFF-ON
P02.14 Blinken des Display im Alarmfall		OFF	OFF-ON

P02.05 – Wenn auf OFF, bleibt das Display immer auf der zuletzt vom Benutzer gewählten Seite. Wird für diese Option ein Wert eingestellt, kehrt das Display nach dieser Zeit zu der mit P02.06 eingestellten Seite zurück.
P02.06 – Nummer der Seite, zu der das Display automatisch zurückkehrt, nachdem die Zeit P02.05 seit dem letzten Tastendruck verstrichen ist.
P02.07 – Art der Unterseite, zu der das Display nach Verstreichen der Zeit P02.05 zurückkehrt.
P02.09 – Aktiviert die Messung und Anzeige der exportierten Energien (zum Netz erzeugt).
P02.10 – Aktiviert die Messung und Anzeige der Energien pro Phase.
P02.11 – Aktiviert die Messung und Anzeige der Spannungs- und Stromunsymmetrie
P02.12 – Aktiviert die Messung und Anzeige der Spannungs- und Stromüberschwingungen. **THD** = Gesamtklirrfaktor ; **HAR** = Oberschwingungen bis zur 15. Oberwelle.
P02.13 – Aktiviert die Berechnung und Anzeige der Phasenleistungsunsymmetrie.
P02.14 – Bei Vorliegen eines Alarms blinkt die Hintergrundbeleuchtung des Displays, um auf die Störung aufmerksam zu machen.

Parameter table

- Below are listed all the programming parameters in tabular form. For each parameter are indicated the possible setting range and factory default, as well as a brief explanation of the function of the parameter. The description of the parameter shown on the display can in some cases be different from what is reported in the table because of the reduced number of characters available. The parameter code can be used however as a reference.

P01 – GENERAL	UoM	Default	Range
P01.01 CT primary	A	5	1-10000
P01.02 CT secondary	A	5	1-5
P01.03 Rated voltage	V	400	50-500000
P01.04 Use VT		OFF	OFF-ON
P01.05 VT primary	V	100	50-500000
P01.06 VT secondary	V	100	50-500
P01.07 Wiring		L1-L2-L3-N	L1-L2-L3-N L1-L2-L3 L1-L2-L3-N BIL L1-L2-L3 BIL L1-N-L2 L1-N

P01.01 – CT primary winding rated current.
P01.02 – CT secondary winding rated current.
P01.03 – System rated voltage.
P01.04 – Set to ON if VT are used. If set to OFF, the following two parameters will be ignored.
P01.05 – VT primary winding rated voltage.
P01.06 – VT secondary winding rated voltage.
P01.07 – Set this parameter according to the used wiring diagram. See wiring diagrams on last pages of the manual.

P02 – UTILITY	UoM	Default	Range
P02.01 Language		English	English Italiano Francais Espagnol Portuguese
P02.02 High backlight level	%	100	0-100
P02.03 Low backlight level	%	30	0-50
P02.04 Low backlight delay	s	30	5-600
P02.05 Default page return	s	60	OFF / 10-600
P02.06 Default page		VL-L	VL-L / VL-N ...
P02.07 Default sub-page		INST	INST / HI / LO / AVG / MD
P02.08 Display update time	s	0.5	0.1 – 5.0
P02.09 Exported energy measure		OFF	OFF-ON
P02.10 Phase energy measure		OFF	OFF-ON
P02.11 Asymmetry measure		OFF	OFF-ON
P02.12 THD measure		OFF	OFF/THD/THD+HAR
P02.13 Power unbalance measurement		OFF	OFF-ON
P02.14 Backlight flash when in alarm		OFF	OFF-ON

P02.05 – If set to OFF the display always remains in the page where the user left it. If set to a time delay, after that time the display page goes back to page set in P02.06.
P02.06 – Number of the page to which the display returns automatically after time specified by P02.05 has elapsed from the last keystroke.
P02.07 – Sub-page type to which the display returns after P02.05 has elapsed.
P02.09 – Enables measurement and visualization of exported Energy (generated in the mains).
P02.10 – Enables measurement and visualization of energies for each phase.
P02.11 – Enables measurement and visualization of voltage and current asymmetry.
P02.12 – Enables measurement and visualization of voltage and current harmonics. **THD** = total harmonic distortion; **HAR** = harmonic contributions up to 15th order.
P02.13 – Enables calculation and visualization of phase power unbalance.
P02.14 – In presence of an alarm, the display backlight flashes in order to highlight the abnormal situation.

P03 – PASSWORT		M.E.	Default	Wertebereich
P03.01	Passwortschutz		OFF	OFF-ON
P03.02	Password Benutzerebene		1000	0-9999
P03.03	Password erweiterte Ebene		2000	0-9999
<p>P03.01 – Wenn auf OFF, ist das Passwort-Management deaktiviert und der Zugang zum Einstellungs-menü und zum Befehls-menü frei.</p> <p>P03.02 – Wenn P03.01 aktiv ist, muss dieser Wert eingegeben werden, um den Zugang zur Benutzerebene zu aktivieren. Siehe Kapitel Passwortgeschützter Zugang</p> <p>P03.03 – Wie P03.02, jedoch bezogen auf den Zugang zur erweiterten Ebene.</p>				

P04 – INTEGRATION		M.E.	Default	Wertebereich
P04.01	Integrationsmodus		Gleitend	Fest Gleitend Synchr. Bus
P04.02	Integrationszeit Leistungen	min	15	1-60
P04.03	Integrationszeit Ströme	min	15	1-60
P04.04	Integrationszeit Spannungen	min	1	1-60
P04.05	Integrationszeit Frequenz	min	1	1-60
<p>P04.01 – Auswahl des Berechnungsmodus der integrierten Messungen.</p> <p>Fest = Die Momentanmessungen werden für die eingestellte Zeit integriert. Jedes Mal, wenn die Zeit abläuft, wird die integrierte Messung mit dem Ergebnis der letzten Integration aktualisiert.</p> <p>Gleitend = Die Momentanmessungen werden für eine Zeit von 1/15 der eingestellten Zeit integriert. Jedes Mal, wenn dieses Intervall abläuft, wird der älteste Wert durch den neu berechneten Wert ersetzt. Die integrierte Messung wird jedes Mal aktualisiert, wenn 1/5 der eingestellten Zeit verstrichen ist, wobei ein gleitendes Zeitfenster verwendet wird, das die letzten 15 berechneten Werte enthält und dessen Gesamtlänge der eingestellten Zeit entspricht.</p> <p>Synchronisation = Wie der feste Modus, die Integrationsintervalle werden jedoch durch einen mit der Synchronisationsfunktion programmierten, externen Digitaleingang bestimmt.</p> <p>Bus = Wie der feste Modus, die Integrationsintervalle werden jedoch durch am seriellen Bus gesendete Synchronisationsmeldungen bestimmt.</p> <p>P04.02 - Integrationszeit der Mittelwertmessungen AVG für die Wirk-, Blind- und Scheinleistung.</p> <p>P04.03, P04.04, P04.05 - Integrationszeit der Mittelwertmessungen für die jeweiligen Größen.</p>				

P05 – STUNDENZÄHLER		M.E.	Default	Wertebereich
P05.01	Allg. Aktivierung Stundenzähler		ON	OFF-ON
P05.02	Aktivierung Teilstundenzähler		ON	OFF-ON- INPx- LIMx
P05.03	Kanal Nummer (x)		1	1-4
<p>P05.01 - Wenn auf OFF, sind die Stundenzähler deaktiviert und die Seite der Stundenzähler wird nicht angezeigt.</p> <p>P05.02 - Wenn auf OFF, wird der Teilstundenzähler nicht erhöht. Wenn auf ON, wird der Zähler erhöht, solange das Multimeter mit Spannung versorgt wird. Bei Kombination mit einer der internen Variablen (LIMn-INPx) wird der Zähler nur erhöht, wenn diese Bedingung erfüllt ist.</p> <p>P05.03 - Nummer des Kanals (x) der eventuell im vorherigen Parameter verwendeten internen Variablen. Beispiel: Wenn der Teilstundenzähler die Zeit zählen soll, in der eine Messung einen bestimmten, durch LIM3 festgelegten Schwellenwert überschreitet, muss im vorherigen Parameter LIMx programmiert, und in diesem Parameter 3 in eingegeben werden.</p>				

P07 – KOMMUNIKATION (COMn, n=1..2)		M.E.	Default	Wertebereich
P07.n.01	Serielle Knotenadresse		01	01-255
P07.n.02	Serielle Geschwindigkeit	bps	9600	1200 2400 4800 9600 19200 38400 57600 115200
P07.n.03	Datenformat		8 bit – n	8 bit, keine Parität 8 bit, ungerade 8bit, gerade 7 bit, ungerade 7 bit, gerade
P07.n.04	Stoppbit		1	1-2
P07.n.05	Protokoll		Modbus RTU	Modbus RTU Modbus ASCII Modbus TCP

P03 – PASSWORT		UoM	Default	Range
P03.01	Enable passwords		OFF	OFF-ON
P03.02	User level password		1000	0-9999
P03.03	Advanced level password		2000	0-9999
<p>P03.01 – If set to OFF, password management is disabled and the access to setup parameters and command menu is allowed.</p> <p>P03.02 – When P.03.01 enabled, value to be specified to get user access.</p> <p>P03.03 – Like P03.02, but referred to advanced access.</p>				

P04 – INTEGRATION		UoM	Default	Range
P04.01	Integration mode		Shift	Fixed Shift Synchr. Bus
P04.02	Power integration time	min	15	1-60min
P04.03	Current integration time	min	15	1-60min
P04.04	Voltage integration time	min	1	1-60min
P04.05	Frequency integration time	min	1	1-60min
<p>P04.01 – Selection of average reading calculation method:</p> <p>Fixed = Readings are integrated for the set time. Every time the integration time elapses, the Average value is updated with the result of the last integration.</p> <p>Shift = The instantaneous values are integrated for a period of time equal to 1/15th of the set time. Every time this interval elapses, the oldest value is replaced with the new one just calculated. The average value is updated every 1/15th of the time set, considering a time-sliding window that groups the last 15 calculated values, with a total length equal to integration time setting.</p> <p>Sync = Like fixed mode, but the integration intervals are started by an external digital input programmed with Synchronization function.</p> <p>Bus = Like fixed mode, but the integration intervals are started by communication messages on the serial bus.</p> <p>P04.02 - Average readings integration time, used for active, reactive and apparent power.</p> <p>P04.03, P04.04, P04.05 - Readings integration time (AVG) for the correspondent measurements.</p>				

P05 – HOUR COUNTER		UoM	Default	Range
P05.01	Hour counters general enable		ON	OFF-ON
P05.02	Partial hour counter enable		ON	OFF-ON- INPx- LIMx
P05.03	Channel number (x)		1	1-4
<p>P05.01 - If set to OFF the hour meter s are disabled and the hour meter page is not shown.</p> <p>P05.02 - If set to OFF, the partial hour meter is not incremented. If ON, time is incremented as long as DMG is powered. If linked to one of the internal variables (LIMx-INPx) it is incremented only when the variable is true.</p> <p>P05.03 - Number of the channel (x) of the variable eventually used in the previous parameter. Example: If the partial hour counter must count the time during which one measurement is above a certain threshold, e.g. defined by LIM3, then it is necessary to program LIM in the previous parameter and channel 3 in this parameter.</p>				

P07 – COMMUNICATION (COMn, n=1..2)		UoM	Default	Range
P07.n.01	Serial node address		01	01-255
P07.n.02	Serial speed	bps	9600	1200 2400 4800 9600 19200 38400 57600 115200
P07.n.03	Data format		8 bit – n	8 bit, no parity 8 bit, odd 8bit, even 7 bit, odd 7 bit, even
P07.n.04	Stop bits		1	1-2
P07.n.05	Protocol		Modbus RTU	Modbus RTU Modbus ASCII Modbus TCP
P07.n.06	IP Address		000.000.000.000	000.000.000.000 - 255.255.255.255

P07.n.06	IP-Adresse		000.000.000.000	000.000.000.000 - 255.255.255.255
P07.n.07	Subnetzmaske		000.000.000.000	000.000.000.000 - 255.255.255.255
P07.n.08	IP-Port		1001	0-32000
P07.n.09	Client/Server		Server	Client Server
P07.n.10	Remote-IP-Adresse		000.000.000.000	000.000.000.000 - 255.255.255.255
P07.n.11	Remote-IP-Port		1001	0-32000
P07.n.12	Gateway-IP-Adresse		000.000.000.000	000.000.000.000 - 255.255.255.255

Dieses Menü ist in 2 Abschnitte unterteilt für die Kommunikationskanäle COM1..2. Bei DMG610 ist COM1 die serielle RS485-Schnittstelle, COM2 hingegen ist der eventuelle zusätzliche Kommunikationsport am Erweiterungsmodul EXP.

P07.n.01 – Serielle Adresse (Knoten) des Kommunikationsprotokolls.
P07.n.02 – Übertragungsgeschwindigkeit des Kommunikationsports.
P07.n.03 – Datenformat. Einstellung auf 7 Bits nur für ASCII-Protokoll möglich.
P07.n.04 – Anzahl Stopbits.
P07.n.05 – Wahl des Kommunikationsprotokolls

P08 – GRENZWERTE (LIMn, n=1..8)	M.E.	Default	Wertebereich
P08.n.01	Referenzmessung	OFF	OFF- (Messungen)
P08.n.02	Funktion	Max	Max – Min – Min+Max
P08.n.03	Oberer Schwellenwert	0	-9999 - +9999
P08.n.04	Multiplikator	x1	/100 – x10k
P08.n.05	Verzögerung	s	0.0 – 600.0
P08.n.06	Unterer Schwellenwert	0	-9999 - +9999
P08.n.07	Multiplikator	x1	/100 – x10k
P08.n.08	Verzögerung	s	0.0 – 600.0
P08.n.09	Ruhezustand	OFF	OFF-ON
P08.n.10	Speicher	OFF	OFF-ON
P08.n.11	Freigabe der Grenzwerte	OFF	OFF-INP-LIM-ALA-REM
P08.n.12	Kanal Nummer (x)	1	1-8

Hinweis: Dieses Menü ist in 8 Abschnitte unterteilt, für die Grenzwerte LIM1..8

P08.n.01 – Legt fest, für welche Messungen des Multimeters der Grenzwert zur Anwendung kommt.
P08.n.02 – Definiert die Funktionsweise des Grenzwerts. Folgende Optionen sind möglich:
Max = LIMn aktiv, wenn die Messung P08.n.03 überschreitet. P08.n.06 ist die Rücksetzschwelle.
Min = LIMn aktiv, wenn die Messung P08.n.06 unterschreitet. P08.n.03 ist die Rücksetzschwelle.
Min+Max = LIMn aktiv, wenn die Messung P08.n.03 über- oder P08.n.06 unterschreitet.
P08.n.03 und P08.n.04 - Definieren den oberen Schwellenwert, der sich aus dem mit P08.n.04 multiplizierten Wert von P08.n.03 ergibt.
P08.n.05 - Ansprechverzögerung am oberen Schwellenwert.
P08.n.06, P08.n.07, P08.n.08 - Wie oben, jedoch bezogen auf den unteren Schwellenwert.
P08.n.09 - Dient zur Statusumkehrung des Grenzwerts LIMn.
P08.n.10 - Legt fest, ob der Schwellenwert gespeichert bleibt und von Hand zurückgesetzt werden muss (ON) oder automatisch zurückgesetzt wird (OFF).
P08.n.11 - Quelle der Grenzwertfreigabe. Bei OFF ist der Grenzwert immer freigegeben, andernfalls wird er freigegeben, wenn die programmierte Quelle aktiviert ist.
P08.n.12 - Nummer des Kanals x, bezogen auf den vorherigen Parameter.

P09 – ALARME (ALAn, n=1..4)	Default	Wertebereich
P09.n.01	Alarmquelle	OFF-LIMx-INPx
P09.n.02	Kanal Nummer (x)	1-8
P09.n.03	Speicher	OFF-ON
P09.n.04	Priorität	Niedrig - Hoch
P09.n.05	Text	ALAn (Text 16 Zeichen)

Hinweis: Dieses Menü ist in 4 Abschnitte unterteilt, für die Alarmlisten ALA1..4

P09.n.01 - Signal, das den Alarm auslöst. Dabei kann es sich um das Überschreiten eines Schwellenwerts (LIMx) oder die Aktivierung eines externen Eingangs (INPx) handeln.
P09.n.02 - Nummer des Kanals x, bezogen auf den vorherigen Parameter.
P09.n.03 - Legt fest, ob der Alarm gespeichert bleibt und von Hand zurückgesetzt werden muss (ON) oder automatisch zurückgesetzt wird (OFF).
P09.n.04 - Wenn der Alarm eine hohe Priorität hat, schaltet das Display bei Eintreten des Alarms automatisch auf die Alarmseite und der Alarm wird mit dem Alarmsymbol angezeigt. Wenn er hingegen auf niedrige Priorität eingestellt ist, wechselt die Seite nicht und der Alarm wird mit dem Symbol 'Informationen' angezeigt.
P09.n.05 - Frei wählbarer Alarmtext. Max. 16 Zeichen.

P07.n.07	Subnet mask		000.000.000.000	000.000.000.000 - 255.255.255.255
P07.n.08	IP port		1001	0-32000
P07.n.09	Client/Server		Server	Client Server
P07.n.10	Remote IP address		000.000.000.000	000.000.000.000 - 255.255.255.255
P07.n.11	Remote IP port		1001	0-32000
P07.n.12	Gateway IP address		000.000.000.000	000.000.000.000 - 255.255.255.255

Note: this menu is divided into 2 sections, for comm channels COM1..2. For DMG610, channel COM1 is the built-in RS-485 interface, while COM2 is the eventual second communication port of an EXP module.

P07.n.01 – Serial address (node number) for the communication protocol.
P07.n.02 – Serial communication speed.
P07.n.03 – Data format. Can be set to 7 bits only for ASCII protocol.
P07.n.04 – Number of stop bits.
P07.n.05 – Communication protocol selection.

P08 – LIMIT TRESHOLDS (LIMn, n=1..8)	UoM	Default	Range
P08.n.01	Reference measure	OFF	OFF- (measures)
P08.n.02	Function	Max	Max – Min – Min+Max
P08.n.03	Upper threshold	0	-9999 - +9999
P08.n.04	Multiplier	x1	/100 – x10k
P08.n.05	Delay	s	0.0 – 600.0
P08.n.06	Lower threshold	0	-9999 - +9999
P08.n.07	Multiplier	x1	/100 – x10k
P08.n.08	Delay	s	0.0 – 600.0
P08.n.09	Normal status	OFF	OFF-ON
P08.n.10	Latch	OFF	OFF-ON
P08.n.11	Limit enable	OFF	OFF-INP-LIM-ALA-REM
P08.n.12	Channel number (x)	1	1-8

Note: this menu is divided into 8 sections, for limit thresholds LIM1..8

P08.n.01 – Defines which measurement of the multimeter must be compared with limits.
P08.n.02 – Function of the limit threshold. It can be:
Max = LIMn active when the measurement is higher than P08.n.03. P08.n.06 is the reset threshold..
Min = LIMn active when the measurement is lower than P08.n.06. P08.n.03 is the reset threshold.
Min+Max = LIMn active when the measurement is higher than P08.n.03 or is lower than P08.n.06.
P08.n.03 e P08.n.04 - Used to define the upper threshold, that is made of the value set in P08.n.03 multiplied by P08.n.04.
P08.n.05 - Trip delay on upper threshold.
P08.n.06, P08.n.07, P08.n.08 - Like above, referred to lower threshold.
P08.n.09 - Allows to invert the status of the limit LIMn.
P08.n.10 - Defines if the threshold remains latched and thus needs to be reset manually (ON) or if it is reset automatically (OFF).
P08.n.11 - Limit enabling source. If OFF the limit is always active, otherwise the limit is enabled when the programmed source is active.
P08.n.12 - Channel number (x) referred to the previous parameter.

P09 – ALARMS (ALAn, n=1..4)	Default	Range
P09.n.01	Alarm source	OFF-LIMx-INPx
P09.n.02	Channel number (x)	1-8
P09.n.03	Latch	OFF-On
P09.n.04	Priority	Low-High
P09.n.05	Text	ALAn (text – 16 char)

Note: this menu is divided into 4 sections, for alarms ALA1..4

P09.n.01 - Signal that generates the alarm. It can be the overcoming of a limit threshold (LIMx), the activation of an external input (INPx).
P09.n.02 - Channel number (x) referred to the previous parameter.
P09.n.03 - Defines if the alarm remains latched and has to be reset manually (ON) or if it automatically resets (OFF).
P09.n.04 - If the alarm has high priority, when it is activated the display page switches automatically on the alarm page, and the alarm is shown with the Warning icon. If instead the priority level is set to Low, the page does not change and it is shown with the 'information' icon.
P09.n.05 - Free text of the alarm. Max 16 chars.

P11 – IMPULSE (PULn, n=1..2)		Default	Wertebereich
P11.n.01	Quellenmessung	OFF	OFF, kWh+, kWh-, kvarh+, kvarh-, kVAh
P11.n.02	Einheit der Zählung	100	10/100/1k/10k
P11.n.03	Impulsdauer	0.1	0.01-1.00

Hinweis: Dieses Menü ist in 2 Abschnitte unterteilt, für die Impulse der Energiezählung PUL1..2
P11.n.01 = Art der Energie, auf die sich der Impuls bezieht.
P11.n.02 = Energiemenge pro Impuls (Beispiel 10Wh, 100Wh, 1kWh usw.).
P11.n.03 = Impulsdauer.

P11 – PULSES (PULn, n=1..2)		Default	Range
P11.n.01	Source measurement	OFF	OFF, kWh+, kWh-, kvarh+, kvarh-, kVAh
P11.n.02	Count unit	100	10/100/1k/10k
P11.n.03	Pulse duration	0.1	0.01-1.00

Note: this menu is divided into 2 sections, for energy count pulses PUL1..2
P11.n.01 = Type of energy to which the pulse is linked to.
P11.n.02 = Quantity of energy for each pulse. (e.g. 10Wh, 100Wh, 1kWh etc.).
P11.n.03 = Pulse duration.

P13 – EINGÄNGE (INPn, n=1..4)		M.E.	Default	Wertebereich
P13.n.01	Funktion des Eingangs		OFF	OFF – ON – LOCK – SYNC- C01...C08
P13.n.02	Ruhezustand		OFF	OFF-ON
P13.n.03	Verzögerung ON	s	0.05	0.00 – 600.00
P13.n.04	Verzögerung OFF	s	0.05	0.00 – 600.00

Hinweis: Dieses Menü ist in 4 Abschnitte unterteilt, für die Eingänge INP1..4
P13.n.01 = Funktion des Eingangs:
OFF – Eingang deaktiviert
ON – Eingang aktiviert, verwendet als Quelle für Zähler, usw.
LOCK – Sperrung der Einstellungen – verhindert den Zugang zu beiden Ebenen.
SYNC – Synchronisation für Leistungsintegration.
C01...C08 – Wenn dieser Eingang aktiviert wird (an der Anstiegsflanke), wird der entsprechende Befehl des Befehlsmenüs ausgeführt.
P13.n.02 = Ruhezustand des Eingangs. Dient zum Umkehren der Aktivierungslogik.
P13.n.03 – P13.n.04 = Aktivierungs- / – Deaktivierungsverzögerungen des Eingangs. Dient zum Filtern des Status zur Entprellung.

P13 – INPUTS (INPn, n=1..4)		UoM	Default	Range
P13.n.01	Input function		OFF	OFF – ON – LOCK – SYNC- C01...C08
P13.n.02	Normal status		OFF	OFF-ON
P13.n.03	ON delay	s	0.05	0.00 – 600.00
P13.n.04	OFF delay	s	0.05	0.00 – 600.00

Note: this menu is divided into 4 sections, for digital inputs INP1..4
P13.n.01 = Input function:
OFF – Input disabled
ON – Input enabled, used as a source for counters, etc.
LOCK – Settings lock. Does not allow access to both levels.
SYNC – Synchronisation for power/energy integration.
C01...C08 – When this input is activated (edge-triggered), the correspondent command from the command menu is executed.
P13.n.02 = Normal status of the input. Allows to invert the INPn activation logic.
P13.n.03 – P13.n.04 = Delay on activation – deactivation of the input. Allow to filter the input status to avoid bouncing.

P14 – AUSGÄNGE (OUTn, n=1..4)		M.E.	Default	Wertebereich
P14.n.01	Funktion des Ausgangs		OFF	OFF-ON-SEQ-LIMx-ALAx-PULx-REMX
P14.n.02	Kanal Nummer (x)		1	1 – 8
P14.n.03	Ruhezustand		OFF	OFF-ON
P14.n.04	Verzögerung ON	s	0	0.0-6000.0
P14.n.05	Verzögerung OFF	s	0	0.0-6000.0

Hinweis: Dieses Menü ist in 4 Abschnitte unterteilt, für die Ausgänge OUT1..4
P14.n.01 = Funktion des Ausgangs:
OFF – Ausgang deaktiviert
ON – Ausgang immer aktiviert
SEQ – Ausgang aktiviert bei falscher Phasenfolge.
LIMx – ALAx – PULx – REMx – Mit dem Status der programmierten Variablen verbundener Ausgang. Gestattet, den Status eines Schwellenwerts, eines Alarms usw. mit einem Ausgang zu verbinden.
P14.n.02 = Nummer des Kanals (x), bezogen auf den vorherigen Parameter.
P14.n.03 = Ruhezustand des Ausgangs. Dient zum Umkehren der Funktionslogik des Ausgangs.
P14.n.04 = Verzögerung der Ausgangsaktivierung.
P14.n.05 = Verzögerung der Ausgangsdeaktivierung.

P14 – OUTPUTS (OUTn, n=1..4)		UdM	Default	Range
P14.n.01	Output function		OFF	OFF-ON-SEQ-LIMx-ALAx-PULx-REMX
P14.n.02	Channel number (x)		1	1 – 8
P14.n.03	Idle status		OFF	OFF-ON
P14.n.04	ON delay	s	0	0.0-6000.0
P14.n.05	OFF delay	s	0	0.0-6000.0

Note: this menu is divided into 4 sections, for digital outputs OUT1..4
P14.n.01 = Function of the output:
OFF – Output disabled
ON – Output always enabled
SEQ – Output enabled in case of wrong phase sequence
LIMx – ALAx – PULx – REMx – Output linked to the status of the programmed variable. Allows to connect the status of an output to the status of a limit threshold, an alarm, etc.
P14.n.02 = Number of the channel (x) referred to previous parameter.
P14.n.03 = Normal status of the output. Allows to reverse the logic of the out. function.
P14.n.04 = Switch-on delay.
P14.n.05 = Switch-off delay.

Alarme

- Bei Auftreten eines Alarms, werden auf dem Display ein Alarm-Symbol, ein Kenncode und die Beschreibung des Alarms in der ausgewählten Sprache angezeigt.
- Mit dem entsprechenden Parameter des Menüs Utility kann eingestellt werden, dass die Hintergrundbeleuchtung des Displays im Alarmfall blinkt, um auf die Störung aufmerksam zu machen.
- Wenn die Navigationstasten der Seiten gedrückt werden, wird die Laufschrift mit den Alarmangaben vorübergehend ausgeblendet und nach einigen Sekunden wieder eingeblendet.
- Das Zurücksetzen der Alarme hängt von der Einstellung des Parameters P09.n.03 ab. Dieser bestimmt, ob der Alarm automatisch zurückgesetzt wird, sobald die Alarmbedingungen nicht mehr vorliegen oder ob er manuell zurückgesetzt werden muss.

Alarms

- When an alarm is generated, the display will show an alarm icon, the code and the description of the alarm in the language selected.
- Enabling the appropriate parameter of the utility menu, the display backlight flashes in presence of an alarm in order to highlight the anomaly.
- If the navigation keys in the pages are pressed, the scrolling message showing the alarm indications will disappear momentarily, to reappear again after 30 seconds.
- The alarm reset is conditional on the setting of parameter P09.n.03, which defines whether it can be automatic after the disappearance of the alarm conditions or if you require a manual reset.

Befehlsmenü

- Das Befehlsmenü dient zur Ausführung gelegentlicher Vorgänge, wie das Zurücksetzen von Messungen, Zählern, Alarmen usw.
- Wenn das Passwort für die erweiterte Ebene eingegeben wurde, können über das Befehlsmenü auch automatische Vorgänge ausgeführt werden, die zur Konfiguration des Instruments dienen.
- Die folgende Tabelle enthält die im Befehlsmenü zur Verfügung stehenden Funktionen, die je nach der erforderlichen Zugangsebene unterteilt sind.

Code	BEFEHL	ZUGANGS EBENE	BESCHREIBUNG
C.01	RESET HI-LO	Benutzer / Erweitert	Rücksetzen der Spitzenwerte HI und LO aller Messungen
C.02	RESET MAX DEMAND	Benutzer / Erweitert	Rücksetzen der Werte Max Demand aller Messungen
C.03	RESET TEILENERGIEZÄHLER	Benutzer / Erweitert	Rücksetzen der Teilenergiezähler.
C.04	RESET TEILSTUNDENZÄHLER	Benutzer / Erweitert	Rücksetzen der Teilstundenzähler
C.07	ALARM-RESET	Benutzer / Erweitert	Rücksetzen der Alarme mit Speicher
C.08	RESET GRENZWERTE	Benutzer / Erweitert	Rücksetzen der Grenzwerte mit Speicher
C.11	RESET GESAMTENERGIEN	Erweitert	Rücksetzen der Gesamt- und Teilenergiezähler.
C.12	RESET GESAMTSTUNDENZÄHLER	Erweitert	Rücksetzen der Gesamtstundenzähler
C.13	DEFAULT-PARAMETER	Erweitert	Rücksetzen aller Einstellungen auf die werkseitigen Defaultwerte
C.14	PARAMETER-BACKUP	Erweitert	Speichern einer Sicherheitskopie (Backup) der Einstellungen
C.15	WIEDERHERSTELLUNG DER PARAMETER	Erweitert	Rücksicherung der Einstellungen von der Sicherheitskopie
C.16	ANSCHLUSSTEST	Erweitert	Ausführung des Tests für die Überprüfung des korrekten Anschlusses des DMG. Siehe Kapitel <i>Anschlussstest</i>

- Den gewünschten Befehl auswählen und **↵** drücken, um ihn auszuführen. Das Gerät bittet um eine Bestätigung. Bei erneutem Drücken von **↵** wird der Befehl ausgeführt.
- Um die Ausführung eines ausgewählten Befehls abzubrechen **MENÜ** drücken.
- Um das Befehlsmenü zu beenden, **MENÜ** drücken.

Anschlussstest

- Mit dem Anschlussstest kann überprüft werden, ob das Multimeter korrekt installiert wurde.
- Um den Test ausführen zu können, muss das Multimeter in eine aktive Anlage mit folgenden Bedingungen eingebunden sein:
 - Dreiphasensystem mit allen Phasen ($V > 50\text{VAC L-N}$)
 - Durch jede Phase fließender Mindeststrom $> 1\%$ des eingestellten Skalenendwerts des Stromwandlers
 - Positive Richtung der Energie (gewöhnliche Anlage, in der die induktive Last Energie vom Versorger aufnimmt)
- Um die Ausführung des Tests zu starten, das Befehlsmenü öffnen und gemäß den Anleitungen im Kapitel *Befehlsmenü* den Befehl C.16 auswählen.
- Mit dem Test können folgende Punkte überprüft werden:
 - Ablesen der drei Spannungen
 - Phasenfolge
 - Spannungsunsymmetrie
 - Umpolung eines oder mehrerer Stromwandler
 - Vertauschung der Phasen von Spannungen und Strömen
- Bei nicht erfolgreichem Abschluss des Tests wird auf dem Display die Fehlerursache angezeigt.

Commands menu

- The commands menu allows executing some occasional operations like reading peaks resetting, counters clearing, alarm reset, etc.
- If the Advanced level password has been entered, then the commands menu allows executing the automatic operations useful for the device configuration.
- The following table lists the functions available in the commands menu, divided by the access level required.

Cod.	COMMAND	ACCESS LEVEL	DESCRIPTION
C.01	RESET HI-LO	User / Advanced	Reset of HI and LO peaks of all readings
C.02	RESET MAX DEMAND	User / Advanced	Reset of Max Demand of all readings
C.03	RESET PARTIAL ENERGY METER	User / Advanced	Clears partial Energy meters
C.04	RESET PARTIAL HOUR COUNTER	User / Advanced	Clears partial hour counter
C.07	RESET ALARMS	User / Advanced	Clears alarms with latch
C.08	RESET LIMITS	User / Advanced	Clears limit thresholds with latch
C.11	RESET TOTAL ENERGY METER	Advanced	Clears total and partial energy meters
C.12	RESET TOTAL HOUR COUNTERS	Advanced	Clears total and partial hour counters
C.13	PARAMETERS TO DEFAULT	Advanced	All setup parameters are resetted to factory default value
C.14	PARAMETERS BACKUP	Advanced	Saves a backup copy of all setup parameters
C.15	PARAMETERS RESTORE	Advanced	Restores the setup parameters to backup values
C.16	WIRING TEST	Advanced	Carries out the wiring test in order to check proper wiring of the DMG. See <i>Wiring test</i> chapter

- Once the required command has been selected, press **↵** to execute it. The device will prompt for a confirmation. Pressing **↵** again, the command will be executed.
- To cancel the command execution press **MENÜ**.
- To quit command menu press **MENÜ**.

Wiring test

- The wiring test allows to verify if the connection of the DMG device has been executed properly.
- To be able to execute the test, the device must be connected to an active plant, with the following conditions:
 - three-phase system with all phases presence ($V > 50\text{VAC PH-N}$)
 - current flowing in each phase $> 1\%$ of the CT primary.
 - positive flow of energies (that is a normal plant where the inductive load draws power from the supplier).
- To launch test execution, enter command menu and select command C.16 as per *Commands menu* instructions.
- The test allows to verify the following points:
 - reading of the three voltage phases
 - phase sequence
 - voltage unbalance
 - reverse polarity of each CT
 - mismatch between voltage and current phases.
- If the test does not succeed, the display shows the reason of the failure.

Verwendung des Programmier-Sticks CX01

- Der Programmier-Stick (Dongle) CX01 ermöglicht, einen beliebigen PC mit USB-Anschluss an die frontseitige optische Schnittstelle anzuschließen.
- Er kann an den DMG600-610 angeschlossen werden, ohne die Spannungszufuhr trennen zu müssen. Hierzu wird er in den dafür vorgesehenen frontseitigen Anschluss gesteckt.
- Es gibt zwar eine zu bevorzugende Position (LED oben), er funktioniert jedoch auch, wenn er umgekehrt eingesteckt wird.
- Im Unterschied zu normalen USB-Sticks ist die Verbindung dank optischer Isolierung sicher und beständig gegen Staub und Feuchtigkeit industrieller Umgebungen, außerdem garantiert sie eine hohe Übertragungsgeschwindigkeit. Der Programmier-Stick kann jederzeit entfernt werden, ohne vorher am PC deaktiviert zu werden.
- Der Hardware-Key CX01 ist für den kurzfristigen Anschluss bestimmt und dient zur Programmierung und/ oder Wartung aller Geräte von Lovato, die mit einer frontseitigen optischen Schnittstelle ausgestattet sind.

Verwendung des Programmier-Sticks CX02

- Der Programmier-Stick (Dongle) CX02 stellt nicht nur die Funktion der WLAN-Verbindung mit PC, Tablet oder Smartphone bereit, sondern ermöglicht auch die Speicherung und Übertragung eines Datenblocks von und an den DMG600-610.
- Die Schnittstelle CX02 in den hierfür vorgesehenen Anschluss an der Vorderseite des DMG600-610 einstecken.
- Zum Einschalten des CX02 die Taste 2 Sekunden lang drücken.
- Warten, bis die LED orange wird und blinkt.
- 3 Mal schnell nacheinander die Taste des CX02 drücken.
- Daraufhin wird auf dem Display des DMG600-610 der erste der möglichen Befehle (D1...D6) angezeigt.
- Die Tasten ▲ ▼ drücken, um den gewünschten Befehl auszuwählen.
- Auf ⏏ drücken, um den ausgewählten Befehl auszuführen. Es wird um Bestätigung gebeten (OK?). Zur Bestätigung erneut auf ⏏ drücken oder mit **MENÜ** abbrechen.
- In der nachstehenden Liste sind die verfügbaren Befehle aufgeführt:

CODE	BEFEHL	BESCHREIBUNG
D1	SETUP DEVICE → CX02	Dient zum Kopieren der Setup-Einstellungen vom DMG600-610 an CX02.
D2	SETUP CX02 → DEVICE	Dient zum Kopieren der Setup-Einstellungen vom CX02 an MG600-610.
D3	CLONE DEVICE → CX02	Dient zum Kopieren von Setup und Arbeitsdaten (vom DMG600-610 an CX02)
D4	CLONE CX02 → DEVICE	Dient zum Kopieren von Setup und Arbeitsdaten (vom CX02 an DMG600-610)
D5	INFO DATA CX02	Anzeige von Informationen über die im CX02 enthaltenen Daten.
D6	EXIT	Dongle-Menü beenden.

- Für detailliertere Angaben siehe Betriebsanleitung des Dongle CX02.

CX01 Dongle usage

- The CX01 dongle allows you to connect to any PC with a USB port to the front optical interface.
- It can be connected to the DMG 600-610 inserting it into the slots at the front, even when the device is powered.
- Despite having a preferential side (LED on top) it works even if it is placed upside down.
- In contrast to the common USB port, the connection is electrically safe because optically isolated, resistant to dust and moisture in industrial environments and provides high-speed transfer. The dongle can be removed at any time without the need to be turned off in advance on the PC side.
- The CX01 is designed for a temporary connection and is used for programming and / or maintenance of all Lovato devices provided with front optical interface.

CX02 Dongle usage

- The CX02 dongle offers WiFi Access point capability for connection to PC, Tablet or smartphones. In addition to this function it also offer the possibility to store and transfer a block of data from/to the DMG600-610.
- Insert the interface CX02 into the IR port of DMG600-610 on the front plate.
- Switch CX02 on by pressing the button for 2 sec.
- Wait until the *LINK* LED becomes orange flashing.
- Press 3 times consecutively and fast the dongle button.
- At this point the display of the DMG600-610 shows the first of the 6 possible commands (D1...D6).
- Press ▲ ▼ to select the desired command.
- Press ⏏ to execute the selected command. The unit will prompt for a confirmation (OK?). Press once again ⏏ to confirm or **MENU** to cancel.
- The following table lists the possible commands:

COD	COMMAND	DESCRIPTION
D1	SETUP DEVICE → CX02	Copies Setup settings from DMG600-610 to CX02.
D2	SETUP CX02 → DEVICE	Copies Setup settings from CX02 to DMG600-610.
D3	CLONE DEVICE → CX02	Copies Setup settings and working data from DMG600-610 to CX02.
D4	CLONE CX02 → DEVICE	Copies Setup settings and working data from CX02 to DMG600-610.
D5	INFO DATA CX02	Shows information about data stored into CX02.
D6	EXIT	Exits from dongle menu.

- For additional details see CX02 Operating manual.



Installation

- DMG600-610 ist für die Unterputzmontage bestimmt. Bei korrektem Einbau wird Schutzart IP54 an der Vorderseite garantiert.
- Jeden der vier Clips von der Innenseite der BLK-Anlage in eine der zwei seitlichen Führungen stecken und anschließend auf die Kante des Clips drücken, damit er auch in der zweiten Führung einrastet.
- Den Clip nach vorne bewegen, dazu seitlich zusammendrücken und in den Führungen verschieben, bis seine flexiblen Flügel möglichst bündig an der Innenfläche anliegen.



- Für die elektrischen Anschlüsse auf die im entsprechenden Kapitel enthaltenen Anschlusspläne und auf die Anleitungen in der Tabelle mit den technischen Merkmalen Bezug nehmen.

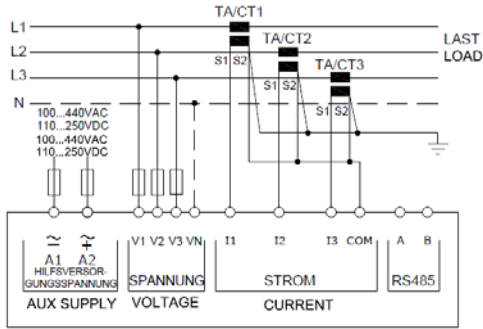
Installation

- DMG600-610 is designed for flush-mount installation. With proper mounting, it guarantees IP54 front protection.
- From inside the panel, for each four of the fixing clips, position the clip in one of the two sliding guide, then press on the clip corner until the second guide snaps in.
- Push the clip forward pressing on its side and making it slide on the guides until it presses completely on the internal surface of the panel.

- For the electrical connection see the wiring diagrams in the dedicated chapter and the requirements reported in the technical characteristics table.

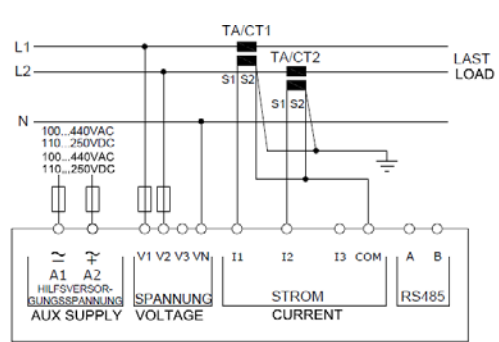
Anschlusspläne

Dreiphasenschaltung mit oder ohne Neutralleiter
3-phase connection whith or without neutral
P01.07 = L1-L2-L3-N L1-L2-L3

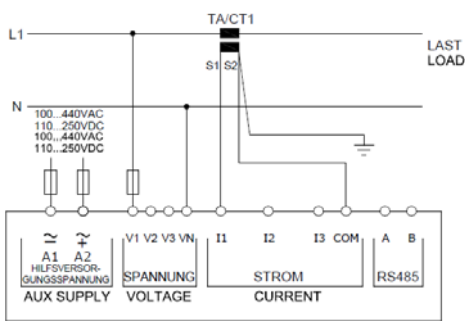


Wiring diagrams

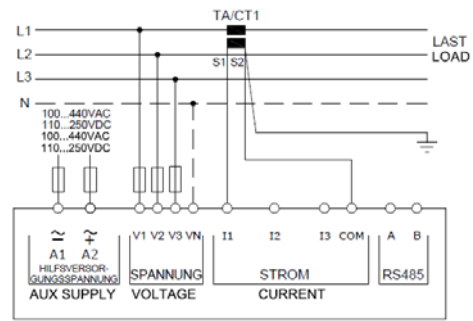
Zweiphasenschaltung
2-phase connection
P01.07 = L1-N-L2



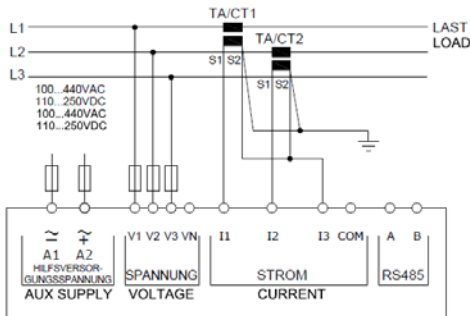
Einphasenschaltung
Single-phase connection
P01.07 = L1-N



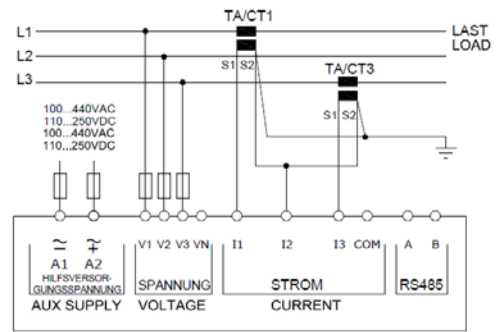
Symmetrisierte Dreiphasenschaltung mit oder ohne Neutralleiter
Balanced 3-phase connection whith or without neutral
P01.07 = L1-L2-L3-N-BIL L1-L2-L3-BIL



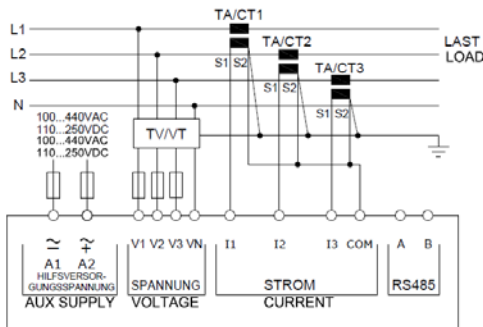
Aronschtaltung 3 Phasen ohne Neutralleiter
ARON connection 3-phase without neutral
P01.07 = L1-L2-L3



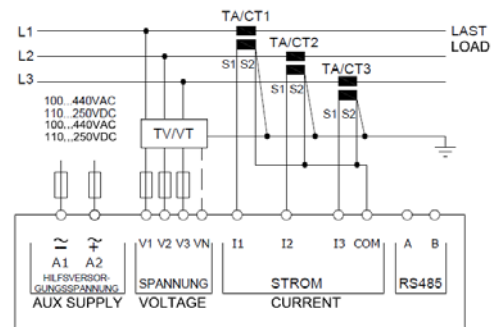
Aronschtaltung 3 Phasen ohne Neutralleiter
ARON connection 3-phase without neutral
P01.07 = L1-L2-L3



Dreiphasenschaltung mit Neutralleiter mittels Spannungswandler
3 phase connection with neutral via VT
P01.04, P01.05 und P01.06 einstellen – Set P01.04, P01.05 and P01.06
P01.07 = L1-L2-L3-N



Dreiphasenschaltung ohne Neutralleiter mittels Spannungswandler
3 phase connection without neutral via VT
P01.04, P01.05 und P01.06 einstellen – Set P01.04, P01.05 and P01.06
P01.07 = L1-L2-L3

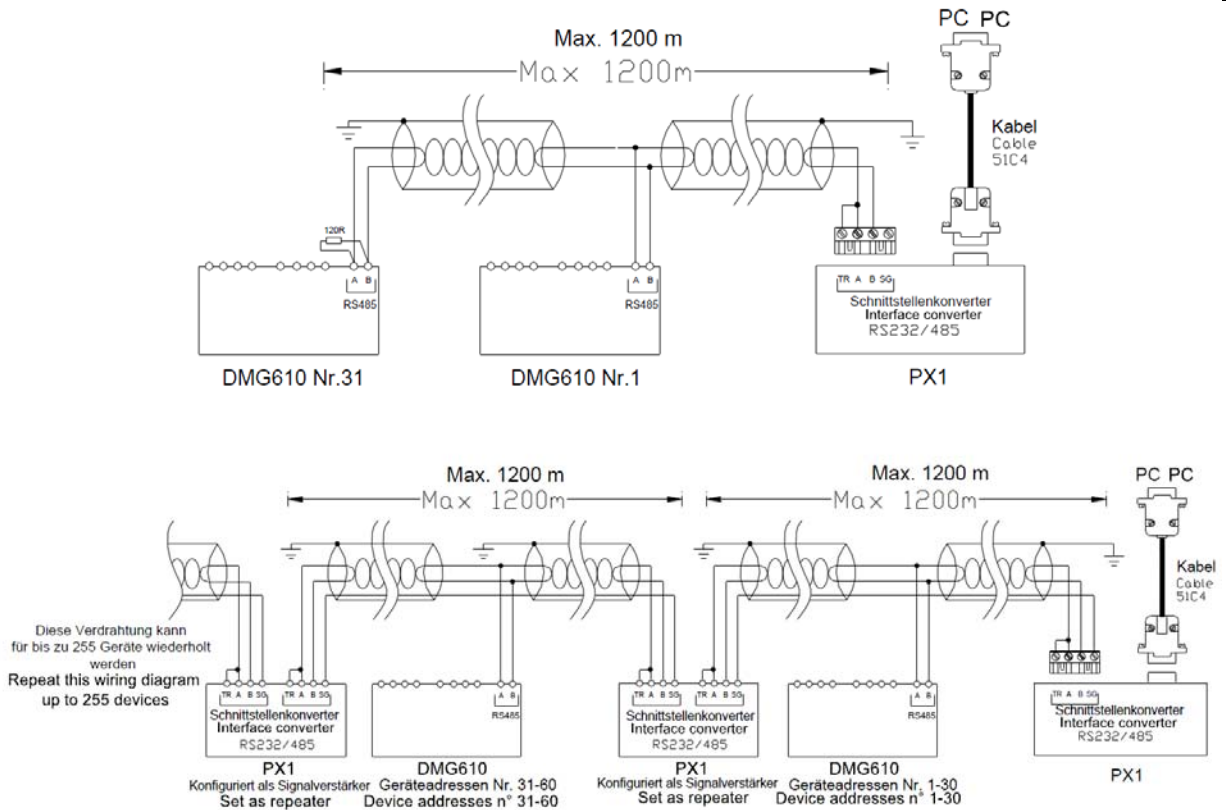


HINWEISE

- Empfohlene Schmelzsicherungen:**
 Hilfsversorgungsspannung und Spannungs-Messeingang F1A (flink).

NOTES

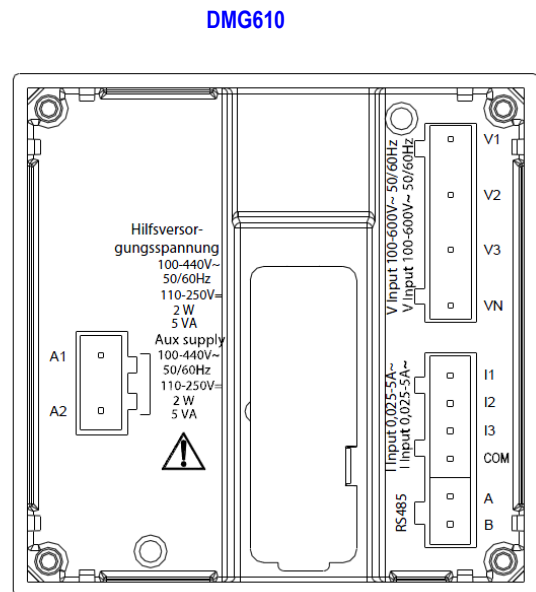
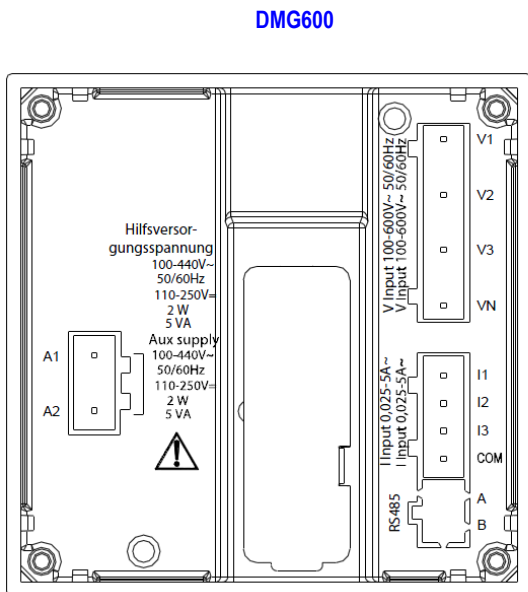
- Recommended fuses:**
 aux supply and measure inputs voltage: F1A (fast).



Fernsteuerung - Remote control		
Bestellnummern Order code	Beschreibung Description	Gewicht kg Wt [kg]
4PX1 (1)	RS232/RS485-Konverter galvanisch getrennt Netzteil 220...240VAC. <i>RS-232/RS-485 opto-isolated converter drive 220...240VAC supply</i>	0,600
51C4	Verbindungskabel PC- ↔ RS232/RS485-Konverter, Länge 1,80 Meter. <i>PC- ↔ RS-232/RS-485 converter drive connection cable, 1.8 meters long</i>	0,147
(1)	RS232/RS485-Konverter, Tischgerät, optoisoliert, Baudrate 38.400 max., automatische oder manuelle Steuerung der TRASMIT-Leitung, Versorgungsspannung 220...240VAC ±10% oder 110...120VAC auf Anfrage <i>RS-232/RS-485 opto-isolated converter drive, 38,400 Baud-rate max, automatic or manual TRANSMIT line supervision, 220...240VAC ±10% supply (possible 110...120VAC on request).</i>	

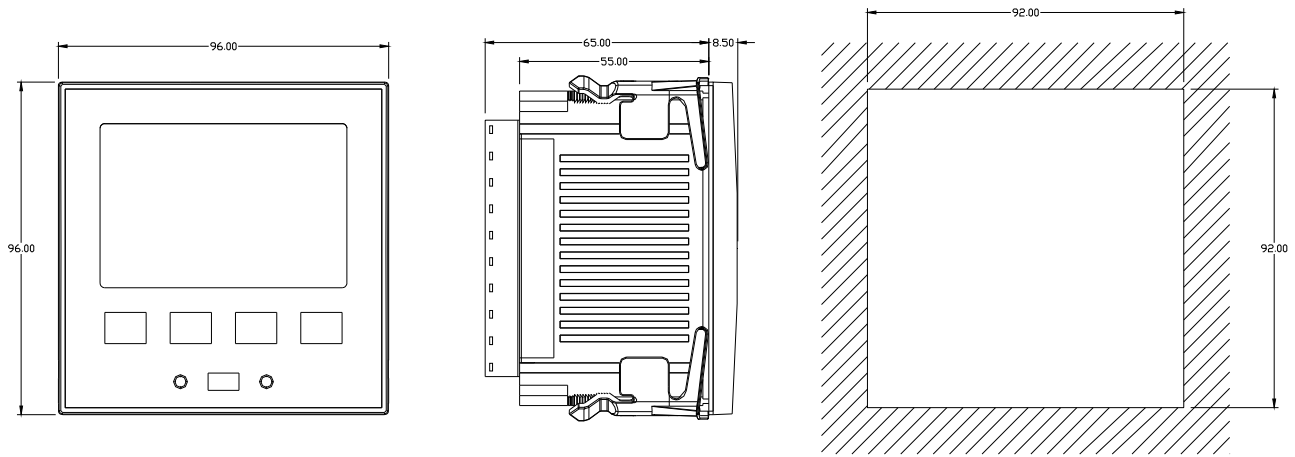
Klemmenanordnung

Terminals position



Mechanische Abmessungen und Bohrung der Platte (mm)

Mechanical dimensions and front panel cutout (mm)



Technische Merkmale

Technical characteristics

Stromversorgung		Supply	
Nennspannung Us ❶	100 - 440V~ 110 - 250V=	Rated voltage Us ❶	100 - 440V~ 110 - 250V=
Betriebsgrenzen	90 - 484V~ 93,5 - 300V=	Operating voltage range	90 - 484V~ 93,5 - 300V=
Frequenz	45 - 66Hz	Frequency	45 - 66Hz
Leistungsaufnahme/Leistungsverlust	2W - 5VA	Power consumption/dissipation	2W - 5VA
Zeit der Störfestigkeit gegen Spannungseinbrüche	>= 20ms	Immunity time for microbreakings	>= 20ms
Empfohlene Schmelzsicherungen	F1A (flink)	Recommended fuses	F1A (fast)
Spannungseingang		Voltage inputs	
Nennspannung Ue max	600VAC L-L (346VAC L-N)	Maximum rated voltage Ue	600VAC L-L (346VAC L-N)
Messbereich	50...720V L-L (415VAC L-N)	Measuring range	50...720V L-L (415VAC L-N)
Frequenzbereich	45...65Hz	Frequency range	45...65Hz
Messart	Echtheffektivwertmessung (TRMS)	Measuring method	True RMS
Impedanz des Messeingangs	L-N - L-L > 8MΩ	Measuring input impedance	L-N - L-L > 8MΩ
Anschlussart	Einphasen-, Zweiphasen-, Dreiphasensystem mit oder ohne Neutralleiter und symmetrisiertes Dreiphasensystem	Wiring mode	Single-phase, two-phase, three-phase with or without neutral or balanced three-phase system.
Empfohlene Schmelzsicherungen	F1A (flink)	Recommended fuses	F1A (fast)
Stromeingänge		Current inputs	
Nennstrom Ie	1A~ oder 5A~	Rated current Ie	1A~ or 5A~
Messbereich	Für Skala 5A: 0,025 - 6A~ Für Skala 1A: 0,025 - 1,2A~	Measuring range	For 5A scale: 0.025 - 6A~ For 1A scale: 0.025 - 1.2A~
Eingangstyp	Über externen Stromwandler (Niederspannung) gespeiste Shunts 5A max.	Type of input	Shunt supplied by an external current transformer (low voltage). Max. 5A
Messart	Effektivwertmessung (RMS)	Measuring method	True RMS
Dauernde thermische Grenze	+20% Ie	Overload capacity	+20% Ie
Kurzzeitige thermische Grenze	50A für 1 Sekunde	Overload peak	50A for 1 second
Eigenverbrauch (pro Phase)	≤0,6VA	Burden (per phase)	≤0,6VA
Messgenauigkeit		Measuring accuracy	
Messbedingungen	Temperatur +23°C ±2°C	Measuring conditions	Temperature +23°C ±2°C
Spannung (Phase - Neutralleiter)	± 0.5% (50...480V~) ±0.5 digit	Voltage (phase to neutral)	± 0.5% (50...480V~) ±0.5 digit
Spannung (Phase - Phase)	± 0.5% (80...830V~) ±0.5 digit	Voltage (phase to phase)	± 0.5% (80...830V~) ±0.5 digit
Strom (TA /5)	± 0.5% (0.1...1.2In) ±0.5 digit	Current (CT /5)	± 0.5% (0.1...1.2In) ±0.5 digit
Wirkenergie	Klasse 1 (IEC/EN 62053-21)	Active Energy	Class 1 (IEC/EN 62053-21)
Blindenergie	Klasse 2 (IEC/EN 62053-23)	Reactive energy	Class 2 (IEC/EN 62053-23)
Zusätzliche Fehler		Additional errors	
Temperatur	0,05%/°K für V, A, W	Temperature	0,05%/°K per V, A, W
Trennspannung		Insulation voltage	
Nennisolationsspannung Ui	600V~	Rated insulation voltage Ui	600V~
Nenn-Stehstoßspannung Uimp	9,5kV	Rated impulse withstand voltage Uimp	9.5kV
Haltespannung bei Betriebsfrequenz	5,2kV	Power frequency withstand voltage	5,2kV
Einsatzbedingungen		Ambient operating conditions	
Betriebstemperatur	-20 - +60°C	Operating temperature	-20 - +60°C
Lagertemperatur	-30 - +80°C	Storage temperature	-30 - +80°C
Relative Feuchte	<80% (IEC/EN 60068-2-78)	Relative humidity	<80% (IEC/EN 60068-2-78)
Max. Verschmutzungsgrad der Umgebung	Grad 2	Maximum pollution degree	2
Überspannungskategorie	3	Overvoltage category	3
Messkategorie	III	Measurement category	III
Klimasequenz	Z/ABDM (IEC/EN 60068-2-61)	Climatic sequence	Z/ABDM (IEC/EN 60068-2-61)
Stoßfestigkeit	15g (IEC/EN 60068-2-27)	Shock resistance	15g (IEC/EN 60068-2-27)
Schwingfestigkeit	0.7g (IEC/EN 60068-2-6)	Vibration resistance	0.7g (IEC/EN 60068-2-6)
Anschlüsse		Connections	
Klemmentyp	Abnehmbar	Terminal type	Plug-in / removable
Leiterquerschnitt (min. und max.)	0,2...2,5 qmm (24-12 AWG)	Cable cross section (min... max)	0.2...2.5 mm² (24...12 AWG)
Betriebsdaten UL	0,75...2,5 mm² (18-12 AWG)	UL Rating	0,75...2,5 mm² (18...12 AWG)
Leiterquerschnitt (min. und max.)		Cable cross section (min... max)	
Anzugsmoment	0,56 Nm (5 LBin)	Tightening torque	0.56 Nm (5 LBin)
Gehäuse		Housing	
Ausführung	Unterputzmontage	Version	Flush mount
Material	Polycarbonat	Material	Polycarbonate
Schutzart an der Vorderseite	IP54 Vorderseite - IP20 Klemmen	Degree of protection	IP54 on front - IP20 terminals
Gewicht	330g	Weight	330g

Zulassungen und Konformität		Certifications and compliance	
cULus	Anhängig	cULus	Pending
Konform mit den Normen	IEC/EN 61010-1, IEC/EN 61000-6-2 IEC/ EN 61000-6-4 UL61010-1 und CSA C22.2-N°61010-1	Reference standards	IEC/EN 61010-1, IEC/EN 61000-6-2 IEC/ EN 61000-6-4 UL61010-1 and CSA C22.2-N°61010-1
⚡ Von einem System mit Spannung Phase-Neutralleiter $\leq 300V$ entnommene Hilfsversorgungsspannung		⚡ Auxiliary supply connected to a line with a phase-neutral voltage $\leq 300V$	

Chronik der Revisionen der Betriebsanleitung

Rev.	Datum	Anmerkungen
00	18.06.2014	<ul style="list-style-type: none"> Erste Version
01	23/10/2014	<ul style="list-style-type: none"> UL marking Update
02	21/04/2015	<ul style="list-style-type: none"> Oberwellen hinzugefügt Anzahl Grenzwerte von 4 bis 8 Parameter P08.n.11 und P08.n.12 hinzugefügt

Manual revision history

Rev	Date	Notes
00	18/06/2014	<ul style="list-style-type: none"> First release
01	23/10/2014	<ul style="list-style-type: none"> UL marking update
02	21/04/2015	<ul style="list-style-type: none"> Added harmonic content Limit number from 4 to 8 Added parameters P08.n.11 and P08.n.12