

# 1 Interruptores guardamotores



- Amplia gama de ajuste desde 0,1 a 100A
- Poder de corte Icu 50kA (400V) hasta 100A
- Aptos para seccionamiento
- Completa gama de accesorios
- Versión solo magnética
- Indicadores de disparo automáticos
- Elevada fiabilidad y precisión de disparo

## Interruptores guardamotores

	<b>CAP. - PÁG.</b>
Arrancadores UL Tipo E y Tipo F .....	1 - 4
Interruptores guardamotores SM1... de hasta 40A. Protección magnética y térmica .....	1 - 6
Interruptores guardamotores SM1RM... de hasta 40A. Protección magnética .....	1 - 6
Interruptores guardamotores SM2... y SM3... de 34 a 100A. Protección magnética y térmica .....	1 - 7
Interruptores SM1PF... Función control fusibles .....	1 - 7
Bloques adicionales y accesorios para SM1... .....	1 - 8
Bloques adicionales y accesorios para SM2... y SM3... .....	1 - 10

<b>Dimensiones</b> .....	<b>1 - 15</b>
--------------------------	---------------

<b>Esquemas eléctricos</b> .....	<b>1 - 18</b>
----------------------------------	---------------

<b>Características técnicas</b> .....	<b>1 - 19</b>
---------------------------------------	---------------



Pág. 1-6

**SM1P...**

- Protección motores
- Mandos de pulsador
- Rangos de ajuste 0,1...40A (16 rangos)
- Poder de corte Icu a 400V: de 100 a 10kA
- Aptos para montaje en cuadros modulares



Pág. 1-6

**SM1R...**

- Protección motores
- Mando rotativo
- Rangos de ajuste 0,1...40A (16 rangos)
- Poder de corte Icu a 400V: de 100 a 20kA
- Indicador de disparo térmico y magnético
- UL 60947-4-1 Tipo E, Tipo F



Pág. 1-6

**SM1RM...**

- Protección arrancadores
- Mando rotativo
- Corriente nominal de 0,16 a 40A
- Poder de corte Icu a 400V: de 100 a 20kA



Pág. 1-7

**SM2R...**

- Protección motores
- Mando rotativo
- Rangos de ajuste 34...63A (2 rangos)
- Poder de corte Icu a 400V: 50kA
- UL 60947-4-1 Tipo E, Tipo F



Pág. 1-7

**SM3R...**

- Protección motores
- Mando rotativo
- Rangos de ajuste 55...100A (3 rangos)
- Poder de corte Icu a 400V: 50kA
- Indicador de disparo térmico y magnético
- UL 60947-4-1 Tipo E, Tipo F



Pág. 1-7

**SM1PF...**

- Función control fusibles
- Mandos de pulsador
- Protección térmica fija: 0,2A
- Umbral disparo magnético: 1,2A



Los interruptores guardamotores LOVATO Electric son aptos para los nuevos motores con alto valor de eficiencia IE3.

## Características IEC - Poder de corte en cortocircuito

### Protección motor (Protección magnética y térmica)



SM1P...



SM1R...

SM2R...

SM3R...

### Protección arrancadores (Protección magnética)



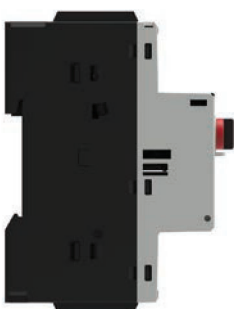
SM1RM...

Corriente nominal	0,1...40A	0,1...40A	34...63A	55...100A	0,1...40A
Protección térmica	●	●	●	●	●
Protección magnética	●	●	●	●	●
Posición TRIP	●	●	●	●	●
Sensibilidad fallo fase	●	●	●	●	●
Enclavamiento mecánico en 0	●	●	●	●	●

Rango	230V		400V		440V		500V		690V		230V		400V		440V		500V		690V		230V		400V		440V		500V		690V	
	Icu	Ics	Icu	Ics	Icu	Ics	Icu	Ics	Icu	Ics	Icu	Ics	Icu	Ics	Icu	Ics	Icu	Ics	Icu	Ics	Icu	Ics	Icu	Ics	Icu	Ics	Icu	Ics		
[A]	kA	kA	kA	kA	kA	kA	kA	kA	kA	kA	kA	kA	kA	kA	kA	kA	kA	kA	kA	kA	kA	kA	kA	kA	kA	kA	kA	kA	kA	
0,1...0,16	100	100	100	100	100	100	100	100	100	100	100	100	100	100	100	100	100	100	100	100	100	100	100	100	100	100	100	100	100	100
0,16...0,25	100	100	100	100	100	100	100	100	100	100	100	100	100	100	100	100	100	100	100	100	100	100	100	100	100	100	100	100	100	100
0,25...0,4	100	100	100	100	100	100	100	100	100	100	100	100	100	100	100	100	100	100	100	100	100	100	100	100	100	100	100	100	100	100
0,4...0,63	100	100	100	100	100	100	100	100	100	100	100	100	100	100	100	100	100	100	100	100	100	100	100	100	100	100	100	100	100	100
0,63...1	100	100	100	100	100	100	100	100	100	100	100	100	100	100	100	100	100	100	100	100	100	100	100	100	100	100	100	100	100	100
1...1,6	100	100	100	100	100	100	100	100	100	100	100	100	100	100	100	100	100	100	100	100	100	100	100	100	100	100	100	100	100	100
1,6...2,5	100	100	100	100	100	100	100	100	100	3	3	100	100	100	100	100	100	100	100	10	10	100	100	100	100	100	100	100	10	10
2,5...4	100	100	100	100	100	100	100	100	100	3	3	100	100	100	100	100	100	100	100	10	10	100	100	100	100	100	100	100	10	10
4...6,5	100	100	100	100	100	100	100	100	100	3	3	100	100	100	100	100	100	100	100	4	2	100	100	100	100	100	100	100	4	2
6,3...10	100	100	100	100	25	12,5	25	12,5	3	3	100	100	100	100	42	42	42	42	4	2	100	100	100	100	42	42	42	4	2	
9...14	100	100	25	12,5	10	5	10	5	3	3	100	100	100	100	42	42	42	42	4	2	100	100	100	100	42	42	42	4	2	
13...18	100	50	25	12,5	10	5	10	5	3	3	100	100	100	100	10	5	10	5	4	2	100	100	100	100	10	5	10	5	4	2
17...23	50	50	15	5	10	5	10	5	3	2	100	100	50	25	10	5	10	5	4	2	100	100	50	25	10	5	10	5	4	2
20...25	50	50	15	5	10	5	10	5	3	2	100	100	50	25	10	5	10	5	4	2	100	100	50	25	10	5	10	5	4	2
24...32	50	50	10	5	10	5	10	5	3	2	100	100	50	25	10	5	10	5	4	2	100	100	50	25	10	5	10	5	4	2
30...40	20	20	10	5	10	5	10	5	3	2	100	100	20	10	10	5	10	5	4	2	100	100	20	25	10	5	10	5	4	2
34...50	-	-	-	-	-	-	-	-	-	-	100	100	50	50	35	27	10	8	5	5	-	-	-	-	-	-	-	-	-	
45...63	-	-	-	-	-	-	-	-	-	-	100	100	50	50	35	27	10	8	5	5	-	-	-	-	-	-	-	-	-	
55...75	-	-	-	-	-	-	-	-	-	-	100	100	50	38	40	30	8	6	5	4	-	-	-	-	-	-	-	-	-	
70...90	-	-	-	-	-	-	-	-	-	-	100	100	50	38	40	30	8	6	5	4	-	-	-	-	-	-	-	-	-	
80...100	-	-	-	-	-	-	-	-	-	-	100	100	50	38	40	30	8	6	5	4	-	-	-	-	-	-	-	-	-	

### SM1P... DIMENSIONES MODULARES

- Montaje frontal en cuadro o centralitas modulares para un rápido acceso a los mandos y evitando el riesgo de apertura de la puerta por parte de extraños.
- Contactos auxiliares, contactos de señalización y bobinas compatibles con cuadros modulares.



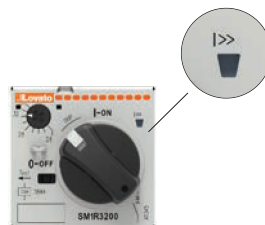
### 40A EN 45mm

- De 0,1A a 40A en un dispositivo de tan solo 45mm de anchura.
- Alto poder de corte en cortocircuito de hasta 40A.
- Arrancadores de tamaño reducido.



### SM1R... SEÑALIZACIÓN DISPARO

- Señalización de disparo térmico y magnético con Trip del mando.
- Señalización visual específica para disparo en cortocircuito: máxima seguridad para los operadores y fiabilidad para la instalación.
- Contactos auxiliares de señalización de disparo, con posibilidad de distinguir las sobrecargas de los cortocircuitos.



### SM1... PLÁSTICOS DE ALTAS PRESTACIONES

- Plásticos conformes con IEC/EN/BS 60335 uso doméstico y terciario. Aptos para aplicaciones en restaurantes.
- Plásticos conformes con EN 45545: reacción al fuego y emisión humo. Aptos para aplicaciones ferroviarias.

### MANDOS DE EMBRAGUE

- Mandos de embrague enclavables para toda la gama de interruptores con mando rotativo. Hacen que las instalaciones sean conformes con las normas de seguridad.
- Robustos, de instalación fácil y rápida.







## Características UL Arrancadores Tipo E y Tipo F

La normativa UL denomina "combination motor controller" o "combination starter" al arrancador de motor con funciones de protección y seccionamiento. Incluye las protecciones tanto de sobrecarga como contra cortocircuito. La norma UL508 (actualmente armonizada con las normas IEC como UL 60947-4-1)

presenta varios tipos de arrancadores indicados como Tipo A, Tipo B, etc. que constan de varios aparatos con la función de accionar, proteger y seccionar un motor. Los arrancadores Tipo E y Tipo F son normalmente la mejor solución para accionar y proteger un motor.

### Tipo E

Un arrancador Tipo E se considera apto para el uso en circuitos que no disponen de otras protecciones de cortocircuito aguas arriba. El arrancador Tipo E más típico es un interruptor guardamotor que integra en un único dispositivo las funciones de mando, seccionamiento y protección de cortocircuito y sobrecarga. Un arrancador NO homologado Tipo E, aunque conste de protecciones de cortocircuito, requiere obligatoriamente la instalación de una protección de cortocircuito adicional, aguas arriba.

**FUNCIONES:**

- seccionamiento
- protección de cortocircuito
- protección de sobrecarga
- mando motor

- Separadores de fases (obligatoriosⓈ)
- Interruptor guardamotor

### Tipo F

Un arrancador Tipo F tiene las mismas características que las de uno Tipo E, pero incluye además un contactor para el mando remoto o automático del motor.

**FUNCIONES:**

- seccionamiento (interruptor guardamotor)
- protección de cortocircuito (interruptor guardamotor)
- protección de sobrecarga (interruptor guardamotor)
- mando motor (contactor)

- Separadores de fases (obligatoriosⓈ)
- Interruptor guardamotor
- Conexión rígida (opcional)
- Contactor

Ⓢ Código SM1X9000R o SM1X9050.

### COORDINACIÓN TIPO 1 Y TIPO 2

La norma UL 60947-4-1 incluye el concepto de coordinación tipo 1 y tipo 2. En la coordinación tipo 1, ante un cortocircuito el arrancador no deberá constituir un peligro para las personas o las instalaciones, pero podría dejar de funcionar y requerir una reparación o sustitución. En la coordinación tipo 2, ante un cortocircuito el arrancador no deberá constituir un peligro para las personas o las instalaciones y además deberá seguir completamente operativo. En la siguiente página se indican las tablas de coordinación.

### PROTECCIÓN DEL CONDUCTOR DE DERIVACIÓN (TAP CONDUCTOR)

Los guardamotores tipo SM llevan la inscripción "Tap Conductor Protection for Group Installation". Cuando un interruptor guardamotor tiene este distintivo, puede usarse en arrancadores donde, en condiciones especificadas por la norma UL, es posible reducir la sección de los cables. El uso de cables de secciones inferiores reduce el coste de la instalación y facilita el cableado. Asimismo, estos interruptores guardamotores pueden usarse para la protección de transformadores en lugar de fusibles o interruptores homologados UL 489.

### Potencia máxima para el control de motores según UL/GSA

		Monofásico		Trifásico			
		110V-120V	220V-240V	200V-208V	220-240V	440/-480V	550V-600V
		[HP]	[HP]	[HP]	[HP]	[HP]	[HP]
SM1R0016	SM1P0016	-	-	-	-	-	-
SM1R0025	SM1P0025	-	-	-	-	-	-
SM1R0040	SM1P0040	-	-	-	-	-	-
SM1R0063	SM1P0063	-	-	-	-	-	-
SM1R0100	SM1P0100	-	-	-	-	1/2	1/2
SM1R0160	SM1P0160	-	1/10	-	-	3/4	1
SM1R0250	SM1P0250	-	1/6	1/2	1/2	1	1,5
SM1R0400	SM1P0400	1/8	1/3	3/4	3/4	2	3
SM1R0650	SM1P0650	1/4	1/2	1,5	1,5	3	5
SM1R1000	SM1P1000	1/2	1,5	2	3	5	7,5
SM1R1400 / SM1RE1400	SM1P1400	3/4	2	3	3	10	10Ⓢ
SM1R1800 / SM1RE1800	SM1P1800	1	3	5	5	10	15Ⓢ
SM1R2300 / SM1RE2300	SM1P2300	1,5	3	5	7,5	15	20Ⓢ
SM1R2500 / SM1RE2500	SM1P2500	2	3	5	7,5	15	20Ⓢ
SM1R3200 / SM1RE3200	SM1P3200	2	5	10	10	20	30Ⓢ
SM1R4000	SM1P4000	3	7,5	10	10	30	30Ⓢ
SM2R5000	—	3	10	15	15	30	40
SM2R6300	—	5	10	20	20	40	60
SM3R7500	—	5	15	20	25	50	60
SM3R9000	—	7 1/2	20	25	30	60	75
SM3R9900	—	10	20	30	30	75	100

Ⓢ Datos válidos solo para SM1R... y SM1RE...

## Arrancadores Tipo F (Arrancadores Combinados)

Coordinación tipo 1 - En la coordinación tipo 1, ante un cortocircuito el arrancador no deberá constituir un peligro para las personas o las instalaciones, pero podrá dejar de funcionar y requerir una reparación o sustitución.

Interruptor guardamotor	Rango ajuste disparador térmico [A]	Contactor	Poder de corte en cortocircuito		
			240V	480Y/277V	600Y/347V
SM1R0016	0,1...0,16	BG06...BG12, BF09...BF38	65	65	50
SM1R0025	0,16...0,25	BG06...BG12, BF09...BF38	65	65	50
SM1R0040	0,25...0,4	BG06...BG12, BF09...BF38	65	65	50
SM1R0063	0,4...0,63	BG06...BG12, BF09...BF38	65	65	50
SM1R0100	0,63...1	BG06...BG12, BF09...BF38	65	65	50
SM1R0160	1...1,6	BG06...BG12, BF09...BF38	65	65	50
SM1R0250	1,6...2,5	BG06...BG12, BF09...BF38	65	65	30
SM1R0400	2,5...4	BG06...BG12, BF09...BF38	65	65	30
SM1R0650	4...6,5	BG06...BG12, BF09...BF38	65	65	30
SM1RE1000	6,3...10	BF09...BF38	65	65	30
SM1RE1400	9...14	BF18...BF38	65	65	30
SM1RE1800	13...18	BF18...BF38	65	65	-
SM1RE2300	17...23	BF18...BF38	30	30	-
SM1RE2500	20...25	BF25...BF38	30	30	-
SM1RE3200	24...32	BF32, BF38	10	10	-
SM2R5000	34...50	BF40...BF150	50	50	-
SM2R6300	45...63	BF50...BF150	50	50	-
SM3R7500	55...75	BF65...BF150	40	40	-
SM3R9000	70...90	BF80...BF150	40	40	-
SM3R9900	80...100	BF115...BF150	40	40	-

● BG06 no adecuado para 600Y/347V.

Coordinación tipo 2 - En la coordinación tipo 2, ante un cortocircuito el arrancador no deberá constituir un peligro para las personas o las instalaciones y además deberá seguir completamente operativo.

Interruptor guardamotor	Rango ajuste disparador térmico [A]	Contactor	Poder de corte en cortocircuito		
			240V	480Y/277V	600Y/347V
SM1R0016	0,1...0,16	BF26, BF32, BF38	65	65	50
SM1R0025	0,16...0,25	BF26, BF32, BF38	65	65	50
SM1R0040	0,25...0,4	BF26, BF32, BF38	65	65	50
SM1R0063	0,4...0,63	BF26, BF32, BF38	65	65	50
SM1R0100	0,63...1	BF26, BF32, BF38	65	65	50
SM1R0160	1...1,6	BF26, BF32, BF38	65	65	50
SM1R0250	1,6...2,5	BF26, BF32, BF38	65	65	30
SM1R0400	2,5...4	BF26, BF32, BF38	65	65	30
SM1R0650	4...6,5	BF26, BF32, BF38	65	65	30
SM1RE1000	6,3...10	BF26, BF32, BF38	65	65	30
SM1RE1400	9...14	BF26, BF32, BF38	65	65	30
SM1RE1800	13...18	BF26, BF32, BF38	65	65	-
SM1RE2300	17...23	BF26, BF32, / BF38	10 / 30	10 / 30	-
SM1RE2500	20...25	BF26, BF32, / BF38	10 / 30	10 / 30	-
SM1RE3200	24...32	BF32, BF38	10	10	-
SM2R5000	34...50	BF95, BF115, BF150	50	50	-
SM2R6300	45...63	BF95, BF115, BF150	50	50	-
SM3R7500	55...75	BF95, BF115, BF150	40	40	-
SM3R9000	70...90	BF95, BF115, BF150	40	40	-
SM3R9900	80...100	BF115, BF150	40	40	-

## Interruptores guardamotores SM1... de hasta 40A. Protección magnética y térmica



SM1P...



SM1R...

1 Para interruptores SM1R... homologados UL Tipo E, añadir al código la letra E. P. ej. SM1RE1000.

2 10In máx para rangos de ajuste 0,1...0,16A y 0,16...0,25A.

Código de pedido	Rango de regulación disparo térmico		Poder de corte en cortocircuito a 400V		Uds. de env.	Peso [kg]
	[A]	[A]	Icu [kA]	Ics [kA]		
Mandos de pulsador.						
SM1P0016	0,1...0,16		100	100	1	0,240
SM1P0025	0,16...0,25		100	100	1	0,240
SM1P0040	0,25...0,4		100	100	1	0,240
SM1P0063	0,4...0,63		100	100	1	0,240
SM1P0100	0,63...1		100	100	5	0,260
SM1P0160	1...1,6		100	100	5	0,270
SM1P0250	1,6...2,5		100	100	5	0,300
SM1P0400	2,5...4		100	100	5	0,300
SM1P0650	4...6,5		100	100	5	0,300
SM1P1000	6,3...10		100	100	5	0,300
SM1P1400	9...14		25	12,5	5	0,300
SM1P1800	13...18		25	12,5	5	0,300
SM1P2300	17...23		15	5	1	0,300
SM1P2500	20...25		15	5	1	0,300
SM1P3200	24...32		10	5	1	0,300
SM1P4000	30...40		10	5	1	0,300
Mando rotativo.						
SM1R0016	0,1...0,16		100	100	1	0,270
SM1R0025	0,16...0,25		100	100	1	0,270
SM1R0040	0,25...0,4		100	100	1	0,278
SM1R0063	0,4...0,63		100	100	1	0,278
SM1R0100	0,63...1		100	100	5	0,280
SM1R0160	1...1,6		100	100	5	0,280
SM1R0250	1,6...2,5		100	100	5	0,340
SM1R0400	2,5...4		100	100	5	0,340
SM1R0650	4...6,5		100	100	5	0,340
SM1R1000	6,3...10		100	100	5	0,340
SM1R1400	9...14		100	100	5	0,340
SM1R1800	13...18		100	100	5	0,340
SM1R2300	17...23		50	25	1	0,340
SM1R2500	20...25		50	25	1	0,340
SM1R3200	24...32		50	25	1	0,340
SM1R4000	30...40		20	10	1	0,340

### Características generales

SM1P... y SM1R... son interruptores guardamotores con alto poder de corte. Los rangos de ajuste de 0,1 a 40A permiten el mando y la protección de motores de hasta 22kW (400V). Los interruptores SM1P... responden a las medidas de la norma DIN43880, que permiten su montaje en todas las cajas modulares comunes en el mercado.

Los interruptores SM1R... presentan de serie un indicador de disparo magnético que evita maniobras peligrosas de cierre en presencia de cortocircuitos interrumpidos anteriormente. Los interruptores SM1R... de hasta 32A, equipados con accesorio SM1X9000R o SM1X9050, están homologados Tipo E según UL60947-4-1; solo para los rangos de ajuste de 6,5 a 32A, la versión Tipo E tiene que pedirse con código específico SM1RE...<sup>1</sup>.

Los interruptores SM1R... en combinación con los contactores BG... y BF... están homologados Tipo F según UL 60947-4-1 (ver pág. 1-4 y 1-5).

Los interruptores guardamotores SM1P... y SM1R... son aptos para el seccionamiento según las normas IEC/EN/BS 60947 y pueden enclavarse mecánicamente en la posición OFF sin necesidad de accesorios. Los elevados valores del poder de corte permiten evitar el uso de fusibles en la mayor parte de las instalaciones.

### Características operativas

- Tensión nominal de aislamiento Ui: 690V
- Tensión nominal de prueba de impulso: 6kV
- Frecuencia nominal: 50/60Hz
- Corriente nominal máxima: 40A
- Rangos de ajuste: 16
- Poder de corte: véase tabla en página 1-2
- Disipación térmica por fase: 0,7...3,3W
- Disparo magnético: 13In máx<sup>2</sup>
- Clase de disparo: 10A
- Sensible al fallo de fase
- Vida mecánica: 100.000 ciclos
- Vida eléctrica: 100.000 ciclos
- Montaje en guía DIN 35mm (IEC/EN/BS 60715)
- Posición de montaje: cualquiera
- Categoría de utilización: A
- Enclavamiento en OFF: Ø4mm
- Grado de protección: IP20.

### Homologaciones y conformidad

Homologaciones obtenidas: cULus, EAC.

Los interruptores SM1R... están homologados como Tipo E y Tipo F hasta 32A (Self-Protected Combination Motor Controllers) según UL 60947-4-1.

Homologaciones en curso: CCC.

Conforme a normas: IEC/EN/BS 60947-1, IEC/EN/BS 60947-2, IEC/EN/BS 60947-4-1, UL 60947-4-1, CSA C22.2 n° 60947-1, CSA C22.2 n° 60947-4-1.

Conformidad materias plásticas: IEC/EN/BS 60335 y EN/BS 45545.

## Interruptores guardamotores SM1RM... de hasta 40A. Protección magnética



SM1RM...

Código de pedido	Corriente nominal y de disparo térmico		Poder de corte en cortocircuito a 400V		Uds. de env.	Peso [kg]
	Nom. [A]	Disp. [A]	Icu [kA]	Ics [kA]		
Mando rotativo.						
SM1RM0016	0,16	1,6	100	100	1	0,270
SM1RM0025	0,25	2,5	100	100	1	0,270
SM1RM0040	0,4	5,2	100	100	1	0,278
SM1RM0063	0,63	8,2	100	100	1	0,278
SM1RM0100	1	13	100	100	5	0,280
SM1RM0160	1,6	21	100	100	5	0,280
SM1RM0250	2,5	33	100	100	5	0,340
SM1RM0400	4	52	100	100	5	0,340
SM1RM0650	6,5	85	100	100	5	0,340
SM1RM1000	10	130	100	100	5	0,340
SM1RM1400	14	182	100	100	5	0,340
SM1RM1800	18	234	100	100	5	0,340
SM1RM2300	23	299	50	25	1	0,340
SM1RM2500	25	325	50	25	1	0,340
SM1RM3200	32	416	50	25	1	0,340
SM1RM4000	40	520	20	10	1	0,340

### Características generales

SM1RM... son interruptores guardamotores con disparo solo magnético de alto poder de corte. Se utilizan en general para la protección de arrancadores en presencia de un relé térmico u otras protecciones de sobrecarga. Los rangos de ajuste de 0,1 a 40A permiten el mando y la protección de arrancadores de hasta 22kW (400V).

### Características operativas

- Tensión nominal de aislamiento Ui: 690V
- Tensión nominal de prueba de impulso: 6kV
- Frecuencia nominal: 50/60Hz
- Corriente nominal máxima: 40A
- Poder de corte: véase tabla en página 1-3
- Disipación térmica por fase: 0,7...3,3W
- Disparo magnético: 13In máx<sup>2</sup>
- Vida mecánica: 100.000 ciclos
- Vida eléctrica: 100.000 ciclos
- Montaje en guía DIN 35mm (IEC/EN/BS 60715)
- Posición de montaje: cualquiera
- Categoría de uso: A
- Enclavamiento en OFF: Ø4mm
- Grado de protección: IP20.

### Homologaciones y conformidad

Homologaciones obtenidas: cULus, EAC.

Homologaciones en curso: CCC.

Conforme a normas: IEC/EN/BS 60947-1, IEC/EN/BS 60947-2, IEC/EN/BS 60947-4-1, UL 60947-4-1, CSA C22.2 n° 60947-1, CSA C22.2 n° 60947-4-1.

Conformidad materias plásticas: IEC/EN/BS 60335 y EN/BS 45545.

## Interruptores guardamotores SM2... y SM3... de hasta 100A. Protección magnética y térmica



SM2R...



SM3R...

Código de pedido	Rango de regulación disparo térmico	Poder de corte en cortocircuito a 400V		Uds. de env.	Peso
		Icu [kA]	Ics [kA]		
	[A]	[kA]	[kA]	n°	[kg]
Mando rotativo.					
<b>SM2R5000</b>	34...50	50	50	1	1,0
<b>SM2R6300</b>	45...63	50	50	1	1,0
Mando rotativo.					
<b>SM3R7500</b>	55...75	50	38	1	2,2
<b>SM3R9000</b>	70...90	50	38	1	2,2
<b>SM3R9900</b>	80...100	50	38	1	2,2

### Características generales

SM2R... y SM3R... son interruptores guardamotores con alto poder de corte.  
 Los rangos de ajuste hasta 100A permiten el mando y la protección de motores de hasta 55kW (400V).  
 Los interruptores SM2R... y SM3R... tienen la certificación de Tipo E y Tipo F según UL60947-4-1.  
 Los interruptores guardamotores SM2R... y SM3R... son aptos para el seccionamiento según las normas IEC/EN/BS 60947 y pueden enclavarse mecánicamente en la posición OFF sin necesidad de accesorios.  
 SM2R y SM3R... presentan la función Trip, que indica el disparo térmico y magnético.  
 Los elevados valores del poder de corte permiten evitar el uso de fusibles en la mayor parte de las instalaciones.

### Características operativas

- Tensión nominal de aislamiento Ui: 1000V
- Tensión nominal de prueba de impulso: 8kV
- Frecuencia nominal: 50/60Hz
- Corriente nominal máxima: 63A (para SM2...); 100A (para SM3...)
- Rangos de ajuste: 2 (para SM2...); 3 (para SM3...)
- Poder de corte: véase tabla en página 1-2 y 1-3
- Disipación térmica por fase máx: 7W
- Disparo magnético: 13In máx
- Clase de disparo: 10A
- Sensible al fallo de fase
- Vida mecánica: 50.000 ciclos
- Vida eléctrica: 25.000 ciclos
- Montaje en guía DIN 35mm (IEC/EN/BS 60715)
- Posición de montaje: cualquiera
- Categoría de utilización: A
- Enclavamiento en OFF: Ø4mm
- Grado de protección: IP20 frontal.

### Homologaciones y conformidad

Homologaciones obtenidas: cULus, EAC.  
 Los interruptores SM2... y SM3... están homologados como Tipo E y Tipo F (Self-Protected Combination Motor Controllers) según UL60947-4-1; para homologación Tipo E y Tipo F, SM3 se requiere el accesorio SM3X9000R.  
 Conforme a normas: IEC/EN/BS 60947-1, IEC/EN/BS 60947-2, IEC/EN/BS 60947-4-1, UL 60947-4-1, CSA C22.2 n° 60947-1, CSA C22.2 n° 60947-4-1.

## Interruptores SM1PF... Función control fusibles



Código de pedido	Corriente fija disparo térmico	Poder de corte en cortocircuito a 400V		Uds. de env.	Peso
		Icu [kA]	Ics [kA]		
	[A]	[kA]	[kA]	n°	[kg]
Mandos de pulsador.					
<b>SM1PF0020</b>	0,20	100	100	5	0,280

### Características generales

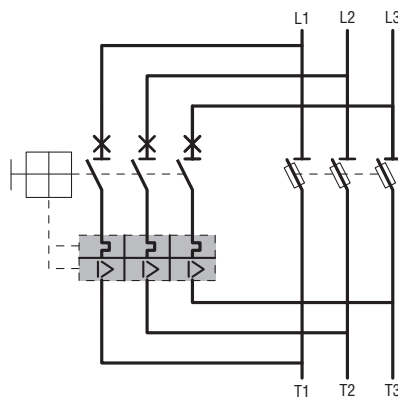
SM1PF... son interruptores de disparo magnetotérmico destinados específicamente para controlar el estado de los fusibles. La conexión paralela de cada fase del interruptor con un fusible produce la apertura del guardamotor en caso de intervención del fusible.  
 La señalización eléctrica de la intervención de los fusibles se obtiene mediante los contactos auxiliares montados en el guardamotor.

### Características operativas

- Tensión nominal de aislamiento Ui: 690V
- Tensión nominal de prueba de impulso: 6kV
- Frecuencia nominal: 50/60Hz
- Corriente nominal: 0,2A
- Disparo magnético: 1,2A
- Vida mecánica: 100.000 ciclos
- Vida eléctrica: 100.000 ciclos
- Montaje en guía DIN 35mm (IEC/EN/BS 60715)
- Posición de montaje: cualquiera
- Categoría de utilización: A
- Enclavamiento en OFF: Ø4mm
- Grado de protección: IP20.

### Homologaciones y conformidad

Homologaciones obtenidas: cULus, EAC.  
 Homologaciones en curso: CCC.  
 Conforme a normas: IEC/EN/BS 60947-1, IEC/EN/BS 60947-2, IEC/EN/BS 60947-4-1, UL 60947-4-1, CSA C22.2 n° 60947-1, CSA C22.2 n° 60947-4-1.  
 Conformidad materias plásticas: IEC/EN/BS 60335 y EN/BS 45545.





# 1 Interruptores guardamotores

Bloques adicionales y accesorios para SM1...



SM1X11...



SM1X12... SM1X1311 SM1X1311M



SM1X14... SM1X15...R SM1X15...P



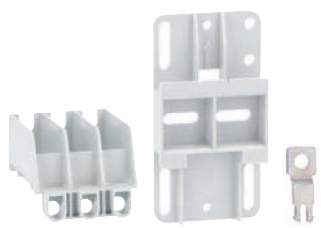
SM1X16...



SM1X18200R



SM1X18S



SM1X9000R BFX8901 SM1X8902

Código de pedido	Características	Uds. de env. n°	Peso [kg]
Bloques de contactos auxiliares.			
<b>SM1X1120</b>	Montaje frontal 2NA	10	0,016
<b>SM1X1111</b>	Montaje frontal 1NA+1NC	10	0,016
<b>SM1X1220</b>	Montaje lateral 2NA	1	0,036
<b>SM1X1211</b>	Montaje lateral 1NA+1NC	10	0,036
<b>SM1X1202</b>	Montaje lateral 2NC	1	0,036
<b>SM1X1311</b>	Montaje lateral. Contactos de señalización para disparo térmico y magnético 1NA+1NC	1	0,036
<b>SM1X1311M</b>	Montaje lateral. Contactos de señalización para disparo magnético 1NA+1NC	1	0,036
Bobinas de mínima tensión.			
<b>SM1X14024</b>	24VAC 50Hz	1	0,130
<b>SM1X14110</b>	110VAC 50Hz; 120VAC 60Hz	1	0,130
<b>SM1X1422060</b>	220VAC 60Hz	1	0,130
<b>SM1X14230</b>	230VAC 50Hz	1	0,130
<b>SM1X14400</b>	400VAC 50Hz; 440V 60Hz	1	0,130
<b>SM1X1457560</b>	575VAC 60Hz	1	0,130
<b>SM1X15024</b> Ⓢ	Con contactos anticipados 24VAC 50Hz	1	0,140
<b>SM1X15110</b> Ⓢ	Con contactos anticipados 110VAC 50Hz; 120VAC 60Hz	1	0,140
<b>SM1X15230</b> Ⓢ	Con contactos anticipados 230VAC 50Hz	1	0,140
<b>SM1X15400</b> Ⓢ	Con contactos anticipados 400VAC 50Hz	1	0,140
Bobinas de emisión (apertura).			
<b>SM1X16024</b>	24VAC 50/60Hz	1	0,130
<b>SM1X16110</b>	110VAC 50/60Hz	1	0,130
<b>SM1X16230</b>	230VAC 50/60Hz	1	0,130
<b>SM1X16400</b>	400VAC 50/60Hz	1	0,130
Dispositivo de precintado del ajuste.			
<b>SM1X1812</b>	Incluye alambre y plomo	1	0,006
Mando embrague enclavable IP65 para SM1R...			
<b>SM1X18200R</b>	Color amarillo/rojo. Incluye varilla de 200 mm	1	0,115
<b>SM1X18B200R</b>	Color negro. Incluye varilla de 200 mm	1	0,115
<b>SM1X18S</b> Ⓢ	Soporte varilla >145mm	1	0,030
Separadores de fases para SM1R...			
<b>SM1X9000R</b>	Para Tipo E y Tipo F según UL 60947-4-1	5	0,016
Barras de conexión trifásica paso 45mm.			
<b>11SMX9032</b>	Para 2 interruptores	10	0,028
<b>11SMX9033</b>	Para 3 interruptores	10	0,050
<b>11SMX9034</b>	Para 4 interruptores	10	0,071
<b>11SMX9035</b>	Para 5 interruptores	10	0,092
Barras de conexión trifásica paso 54mm.			
<b>11SMX9042</b>	Para 2 interruptores	10	0,031
<b>11SMX9043</b>	Para 3 interruptores	10	0,056
<b>11SMX9044</b>	Para 4 interruptores	10	0,081
<b>11SMX9045</b>	Para 5 interruptores	10	0,090
Bornero para alimentación de barras.			
<b>11SMX9030</b>	Para todo tipo de barras	10	0,048
<b>SM1X9050</b>	Conforme para Tipo E y F UL508 / UL60947-4-1	10	0,050
Tapa aislante.			
<b>11SMX9031</b>	Para terminales no utilizados	10	0,004
Accesorios fijación a estribo guardamotor.			
<b>SM1X8902</b>	Estribos metálicos p/atornillar el guardamotor SM1...	10	0,006
<b>BFX8901</b>	Base plástica universal para atornillar el guardamotor SM1...	2	0,016

## Características generales y operativas

### BLOQUES DE CONTACTOS AUXILIARES

- Se montan a presión en el lado izquierdo del interruptor guardamotor o en el frente
- Máxima modularidad: 3 bloques SM1X... con 6 contactos auxiliares en total: 1 bloque frontal y 2 bloques laterales
- Corriente convencional térmica al aire Ith: 10A (5A para SM1X11...)
- Tensión nominal de aislamiento Ui: 690V (300V para SM1X11...)
- Tensión nominal de resistencia al impulso Uimp: 6kV (4kV para SM1X11...)
- Designación según IEC/EN/BS 60947-5-1: A600 - Q600 (C300 - R300 para SM1X11...)
- Par de apriete máximo: 1Nm / 9lb.in
- Sección conductores mínima y máxima (1 o 2 conductores): 0,75...2,5mm<sup>2</sup> o 18...14AWG
- Herramienta de atornillado: Phillips 2
- Par de apriete máximo: 1Nm / 9lb.in
- Anchura de contactos auxiliares laterales equivalente a 0,5 módulos normalizados DIN 46880
- Grado de protección: IP20.

### BOBINAS DE MÍNIMA TENSIÓN

- Se montan a presión en el lado derecho del interruptor guardamotor
- Consumo conexión/servicio: 12/3,5VA
- Tensión de desconexión: 0,35...0,7Us
- Tensión operativa: 0,85...1,1Us
- Par de apriete máximo: 1Nm / 9lb.in
- Sección conductores mínima y máxima (1 o 2 conductores): 0,75...2,5mm<sup>2</sup> o 18...14AWG
- Herramienta de atornillado: Phillips 2
- Par de apriete máximo: 1Nm / 9lb.in
- Anchura de bobinas de mínima tensión equivalente a 1 módulo normalizado DIN 46880
- Grado de protección: IP20.

### BOBINAS DE EMISIÓN (APERTURA)

- Se montan a presión en el lado derecho del interruptor guardamotor
- Consumo de conexión: 20VA
- Tensión operativa: 0,7...1,1Us
- Sección conductores mínima y máxima (1 o 2 conductores): 0,75...2,5mm<sup>2</sup> o 18...14AWG
- Herramienta de atornillado: Phillips 2
- Par de apriete máximo: 1Nm / 9lb.in
- Anchura de bobinas de emisión (apertura) equivalente a 1 módulo normalizado DIN 46880.
- Grado de protección: IP20.

### BORNEROS DE ALIMENTACIÓN BARRAS

- I<sub>max</sub>: 63A
- Herramienta de atornillado: Phillips 2
- Par de apriete máximo: 2,3Nm / 20lb.in
- Sección conductores mínima y máxima: 4...25mm<sup>2</sup> o 10...4AWG.

### BARRAS DE CONEXIÓN TRIFÁSICA

- I<sub>max</sub>: 63A
- SMX903... paso 45mm para conseguir anchura mínima
- SMX904... paso 54mm para permitir el montaje de un bloque lateral de contactos auxiliares en el interruptor

### MANDO EMBRAGUE

- Grado de protección: IP65
- Grado de protección según UL: Tipo 1, 2, 3R, 12, 12K, 4, 4X; uso externo
- Varilla ajustable de 48 a 212mm
- Brida de fijación en agujero de 22mm de diámetro

### Homologaciones y conformidad

Homologaciones obtenidas: cULus (excepto borneros de alimentación barras), EAC.  
Homologaciones en curso: CCC.  
Conforme a normas: IEC/EN/BS 60947-1, IEC/EN/BS 60947-5-1, UL 60947-4-1, CSA C22.2 n° 60947-1, CSA C22.2 n° 60947-4-1.

Ⓢ Completar el código indicando P para montaje en guardamotores SM1P... o R para guardamotores SM1R...

Ⓢ Posibilidad de montaje incluso con contactos auxiliares laterales SM1X12... y SM1X13...

# 1 Interruptores guardamotores

## Bloques adicionales y accesorios para SM1...



SM1X30...

SM1X31...  
SM1X32...



SM1Z1701P

SM1Z1702P



SM1Z1705P

SM1Z1715R



SM1Z1725R



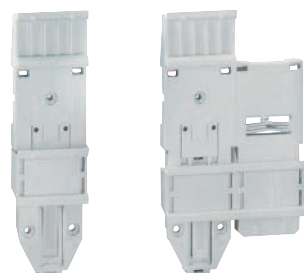
SM1X1740P

SM1X1745P

SM1X1746P



SM1X17024R



11SMX9010

11SMX9012

Código de pedido	Características	Uds. de env.	Peso [kg]
Conexiones rígidas interruptor SM1- contactor.			
<b>SM1X3040P</b>	Para interruptor guardamotor SM1P... c/minicontactores BG...	10	0,019
<b>SM1X3141P</b>	Para interruptor guardamotor SM1P... c/contactores BF09..25A	10	0,035
<b>SM1X3241P</b>	Para interruptor guardamotor SM1P... c/contactores BF26..38A (máx 32A)	10	0,045
<b>SM1X3040R</b>	Para interruptor guardamotor SM1R... c/minicontactores BG...	10	0,019
<b>SM1X3141R</b>	Para interruptor guardamotor SM1R... c/contactores BF09..25A	10	0,035
<b>SM1X3142R</b>	Para interruptor guardamotor SM1R... c/contactores BF09..25D y BF09..25L	10	0,044
<b>SM1X3241R</b>	Para interruptor guardamotor SM1R... c/contactores BF26..38A (máx 32A)	10	0,045
Cajas de superficie IP65 para SM1P...			
<b>SM1Z1701P</b>	Anchura 80mm	1	0,235
<b>SM1Z1702P</b>	Anchura 80mm. Con pulsador de parada de emergencia	1	0,275
<b>SM1Z1711P</b>	Anchura 100mm	1	0,315
<b>SM1Z1712P</b>	Anchura 100mm. Con pulsador de parada de emergencia	1	0,345
Caja empotrable IP65 para SM1P...			
<b>SM1Z1705P</b>	Anchura 87mm	1	0,205
Cajas de superficie IP65 para SM1R...			
<b>SM1Z1715R</b>	Con mando rotativo amarillo/rojo. Anchura 100mm	1	0,350
<b>SM1Z1710R</b>	Con mando rotativo negro. Anchura 100mm	1	0,350
Caja empotrable IP65 para SM1R.			
<b>SM1Z1725R</b>	Con mando rotativo amarillo/rojo. Anchura 87mm	1	0,245
<b>SM1Z1720R</b>	Con mando rotativo negro. Anchura 87mm	1	0,245
ACCESORIOS Y RECAMBIOS PARA CAJAS. Para cajas SM1Z...P.			
<b>SM1X1740P</b>	Pulsador de parada de emergencia. IP65	1	0,044
<b>SM1X1745P</b>	Membrana de goma con marco. IP65	1	0,016
<b>SM1X1746P</b>	Bloque enclavable. IP65	1	0,030
Luces piloto LED IP65. Longitud cables 200mm.			
<b>SM1X17024G</b>	Color verde 24VAC/DC	1	0,007
<b>SM1X17024R</b>	Color rojo 24VAC/DC	1	0,007
<b>SM1X17400G</b>	Color verde 110...400VAC	1	0,007
<b>SM1X17400R</b>	Color rojo 110...400VAC	1	0,007
Adaptador plástico agujeros M25 a 1/2" NPT.			
<b>11LMM25PG16</b>	Para cajas SM1Z1701P y SM1Z1702P	10	0,009
Soportes de ensamblado arrancadores.			
<b>11SMX9010</b>	Soporte p/arrancador directo dotado de interruptor SM1... y contactor BG..., BF09A...BF38A	1	0,058
<b>11SMX9012</b>	Soporte para teleconmutador dotado de interruptor guardamotor SM1... contactores BG..., BF09A...BF38A	1	0,095
<b>11SMX9014</b>	Soporte para arrancador estrella-triángulo dotado de interruptor guardamotor SM1... y contactores BF09A...BF38A	1	0,118
<b>11SMX9018</b>	Perfil 35 mm para el paso de cables bajo el contactor; para SMX90 14	1	0,025
<b>11SMX9019</b>	Extensión perfil guía DIN de 35 mm	1	0,025

### Características generales y operativas

**CONEXIONES RÍGIDAS INTERRUPTOR SM1-CONTACTOR**  
Las conexiones SM1X3... unen eléctrica y mecánicamente el interruptor guardamotor con el contactor. Se obtiene así un arrancador completo, monobloque y muy compacto, de rápido montaje e instalación, que se fija a una única guía DIN de 35mm.

Las conexiones SM1X3... también pueden montarse junto con los teleconmutadores y arrancadores estrella-triángulo realizados con las conexiones rígidas indicadas en el capítulo 2.

### CAJAS DE SUPERFICIE

- Entrada cables superior o inferior:
  - SM1Z1701P y SM1Z1702P 4 diafragmas troquelados roscados M25
  - SM1Z1711P y SM1Z1712P 4 diafragmas troquelados con Ø20,5mm o Ø26,5mm
  - SM1Z1710R y SM1Z1715R 4 diafragmas troquelados con Ø20,5mm o Ø26,5mm
- Posibilidad de entrada cables posterior
- Grado de protección: IP65 (UL Tipo 4X)
- Es posible montar un interruptor, un bloque de contactos auxiliares frontal y una bobina de mínima tensión o una bobina de emisión y una luz testigo. Solo para gabinetes de montaje lateral de 100mm de ancho permiten montar incluso 2 bloques laterales de contactos auxiliares
- Los mandos rotativos de SM1Z1710R y SM1Z1715R pueden enclavarse con máx. 3 candados Ø4...8mm
- Terminal de tierra incorporado
- Temperatura de funcionamiento: -25...+60°C
- Temperatura de almacenamiento: -50...+80°C.

### CAJAS EMPOTRABLES

- Es posible montar un interruptor, un bloque de contactos auxiliares frontal y una bobina de mínima tensión o una bobina de emisión
- Grado de protección: IP65 (UL Tipo 4X)
- Terminal de tierra incorporado
- Medidas de empotramiento: 70x115mm para SM1P
- Medidas de empotramiento: 70x143mm para SM1R
- Temperatura de funcionamiento: -25...+60°C
- Temperatura de almacenamiento: -50...+80°C.

### ACCESORIOS PARA CAJAS

Pulsador de parada de emergencia:

- con bloqueo, desbloqueo por rotación
- pulsador rojo Ø35mm.

Bloque enclavable:

- impide la maniobra de cierre; máx. 3 candados Ø4...8mm.

### SOPORTES DE ENSAMBLADO ARRANCADORES

Estos accesorios permiten construir arrancadores a fin de obtener equipos ordenados y compactos, de fácil y rápida instalación.

Se montan en guía DIN 35mm.

### Homologaciones y conformidad

Homologaciones obtenidas: cULus (excepto SM1X17024..., SM1X17400..., SMX90... y 11LMM25PG16), EAC.

Homologaciones en curso: CCC para conexiones rígidas y cajas (corriente máxima cajas para cULus: 25A).

Conforme a normas: IEC/EN/BS 60947-1, IEC/EN/BS 60947-5-1, UL 60947-4-1, CSA C22.2 n° 60947-1, CSA C22.2 n° 60947-4-1.

● Incluye membrana de goma.

# 1 Interruptores guardamotores

Bloques adicionales y accesorios para SM2... y SM3...



SM2X11...



SM2X12...

SM2X1311



SM2X14...

SM2X16...



SM2X18...

Código de pedido	Características	Uds. de env.	Peso
		n°	[kg]

Bloques de contactos auxiliares.

<b>SM2X1120</b>	Montaje frontal 2NA	10	0,020
<b>SM2X1111</b>	Montaje frontal 1NA+1NC	10	0,020
<b>SM2X1102</b>	Montaje frontal 2NC	10	0,020
<b>SM2X1220</b>	Montaje lateral 2NA	2	0,040
<b>SM2X1211</b>	Montaje lateral 1NA+1NC	10	0,040
<b>SM2X1202</b>	Montaje lateral 2NC	2	0,040
<b>SM2X1311</b>	Montaje lateral. Contactos de señalización para disparo térmico y magnético 1NA+1NC	2	0,040

Bobinas de mínima tensión.

<b>SM2X14230</b>	230VAC 50/60Hz	5	0,100
<b>SM2X14400</b>	400VAC 50/60Hz	5	0,100
<b>SM2X14440</b>	440VAC 50/60Hz	5	0,100

Bobinas de emisión (apertura).

<b>SM2X16024</b>	24VAC 50/60Hz	5	0,100
<b>SM2X16110</b>	110VAC 50/60Hz	5	0,100
<b>SM2X16230</b>	230VAC 50/60Hz	5	0,100
<b>SM2X16400</b>	400VAC 50/60Hz	5	0,100
<b>SM2X16440</b>	440VAC 50/60Hz	5	0,100

Mando embrague IP65 enclavable para SM2R... y SM3R....

<b>SM2X18200R</b>	Color amarillo/rojo. Incluye varilla de 200mm	1	0,115
<b>SM2X18B200R</b>	Color negro. Incluye varilla de 200mm	1	0,115

Pareja de separadores de fases para SM3R...<sup>①</sup>

<b>SM3X9000R</b>	Para Tipo E según UL 60947-4-1	1	0,175
------------------	--------------------------------	---	-------

<sup>①</sup> Nota: Los guardamotores SM2R... son UL Tipo E sin necesidad de separadores de fases.

## Características generales y operativas

### BLOQUES DE CONTACTOS AUXILIARES

- Se montan a presión en el lado izquierdo o frontal del interruptor guardamotor
- Máxima modularidad: 3 bloques SM2X... con 6 contactos auxiliares en total: 1 bloque frontal y 2 bloques laterales<sup>②</sup>
- Corriente convencional térmica al aire I<sub>th</sub>: 10A (5A para SM2X11...)
- Tensión nominal de aislamiento U<sub>i</sub>: 690V (250V para SM2X11...)
- Designación según IEC/EN/BS 60947-5-1: A600 – Q300 (B300 – R300 para SM1X11...)
- Sección conductores mínima y máxima (1 o 2 conductores): 0,75...2,5mm<sup>2</sup> o 18...14AWG
- Herramienta de atornillado: Pz 2
- Par de apriete máximo: 1Nm / 9lb.in
- Anchura de contactos auxiliares laterales equivalente a 0,5 módulos normalizados DIN 46880.

### BOBINAS DE MÍNIMA TENSIÓN

- Se montan a presión en el lado derecho del interruptor guardamotor
- Consumo conexión/servicio: 8,5/3VA
- Tensión de desconexión: 0,35...0,7Us
- Tensión operativa: 0,85...1,1Us
- Sección conductores mínima y máxima (1 o 2 conductores): 0,75...2,5mm<sup>2</sup> o 18...14AWG
- Herramienta de atornillado: Pz 2
- Par de apriete máximo: 1,2Nm / 10lb.in
- Anchura de bobinas de mínima tensión equivalente a 1 módulo normalizado DIN 46880.

### BOBINAS DE EMISIÓN (APERTURA)

- Se montan a presión en el lado derecho del interruptor guardamotor
- Consumo de conexión: 20VA
- Tensión operativa: 0,85...1,1Us
- Sección conductores mínima y máxima (1 o 2 conductores): 0,75...2,5mm<sup>2</sup> o 18...14AWG
- Herramienta de atornillado: Pz 2
- Par de apriete máximo: 1,2Nm / 10lb.in
- Anchura de bobinas de emisión (apertura) equivalente a 1 módulo normalizado DIN 46880.

### MANDO EMBRAGUE

- Grado de protección: IP65
- Grado de protección según UL: Tipo 1, 2, 3R, 12, 12K, 4, 4X; uso externo
- Varilla ajustable de 48 a 212mm
- Brida de fijación en agujero de 22mm de diámetro

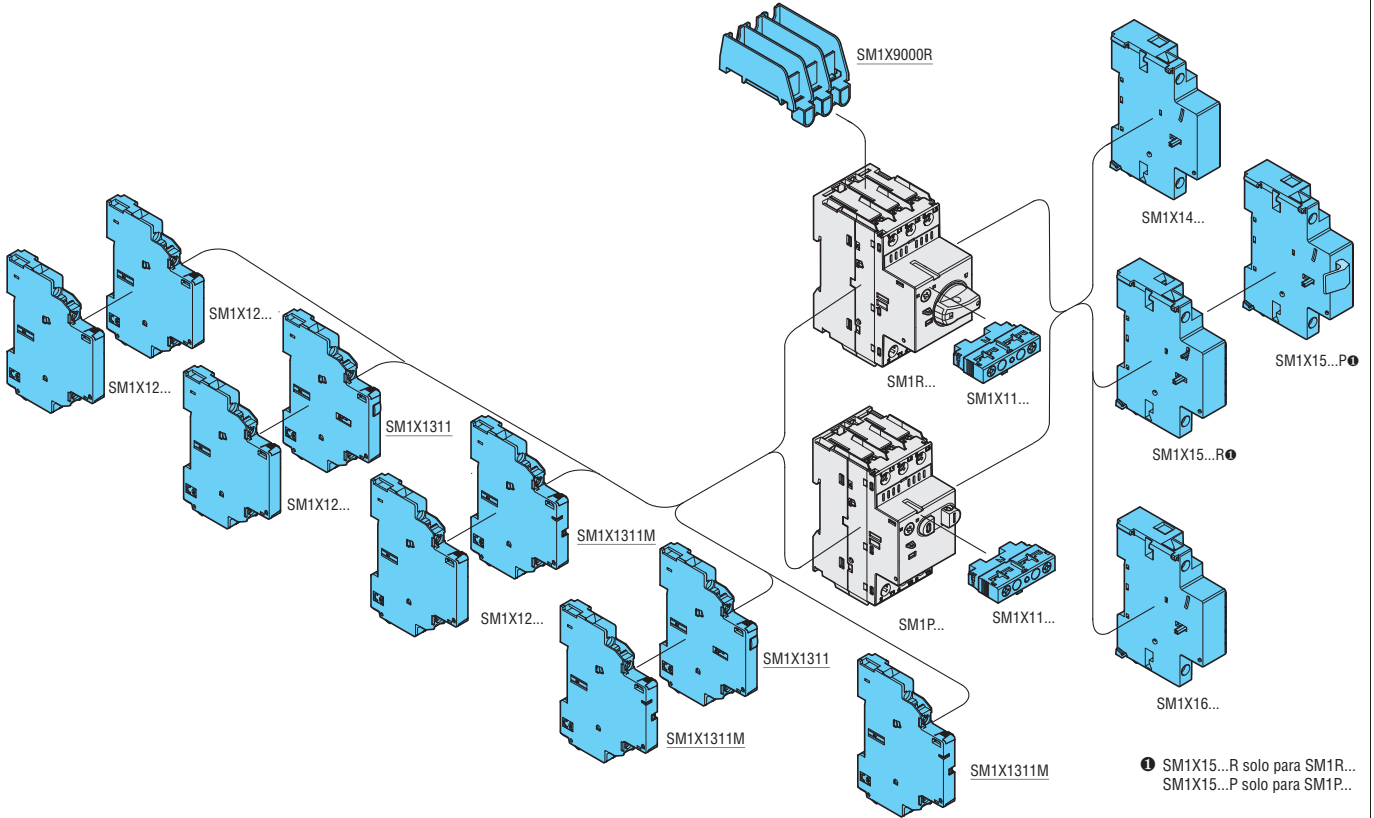
### Homologaciones y conformidad

Homologaciones obtenidas: cULus, EAC. Conforme a normas: IEC/EN/BS 60947-1, IEC/EN/BS 60947-5-1, UL 60947-4-1, CSA C22.2 n° 60947-1, CSA C22.2 n° 60947-4-1.

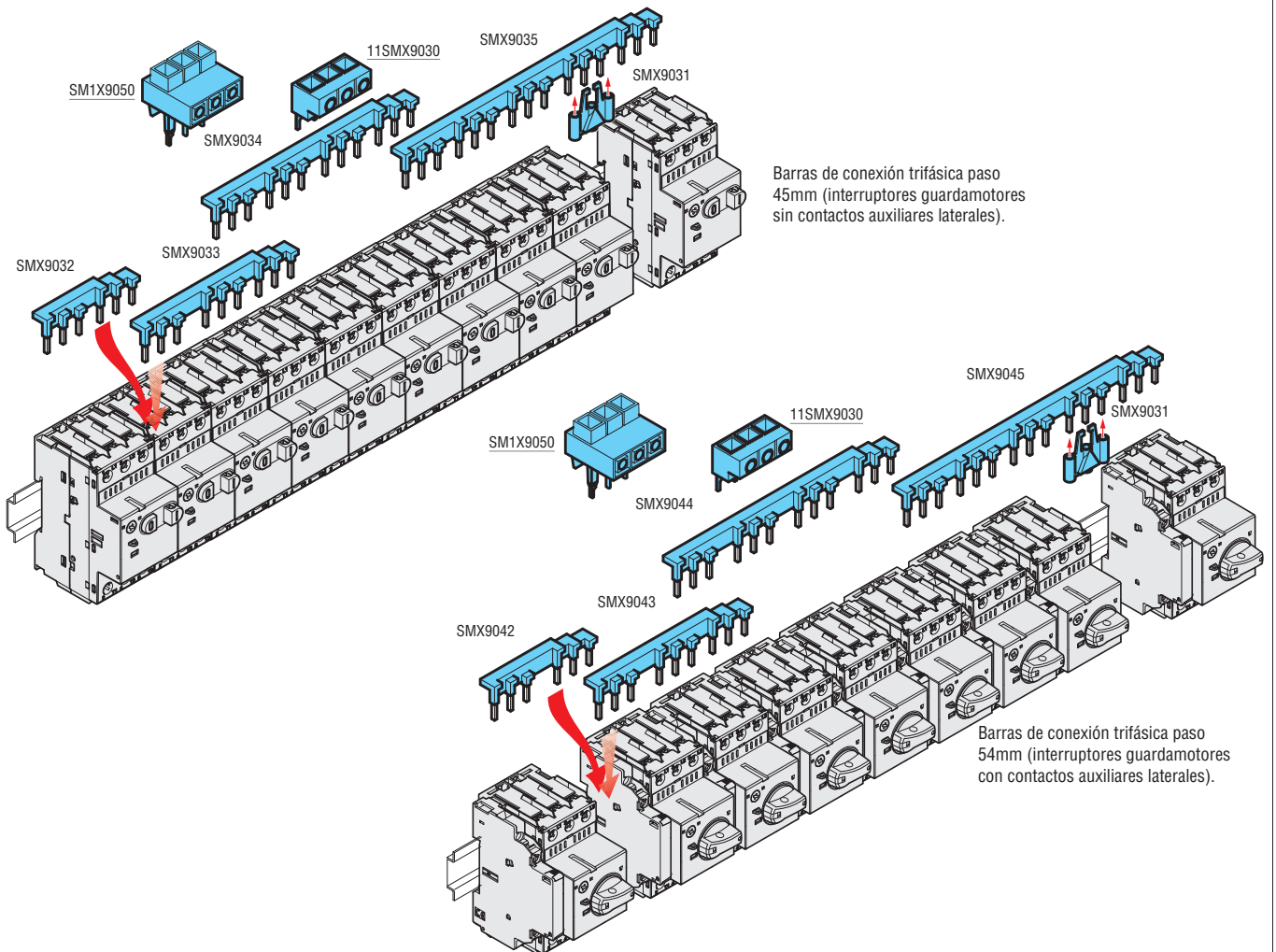
<sup>②</sup> Bloques laterales: 1 SM2X12... + SM2X1311. No es posible montar 2 bloques SM2X12...



Modularidad



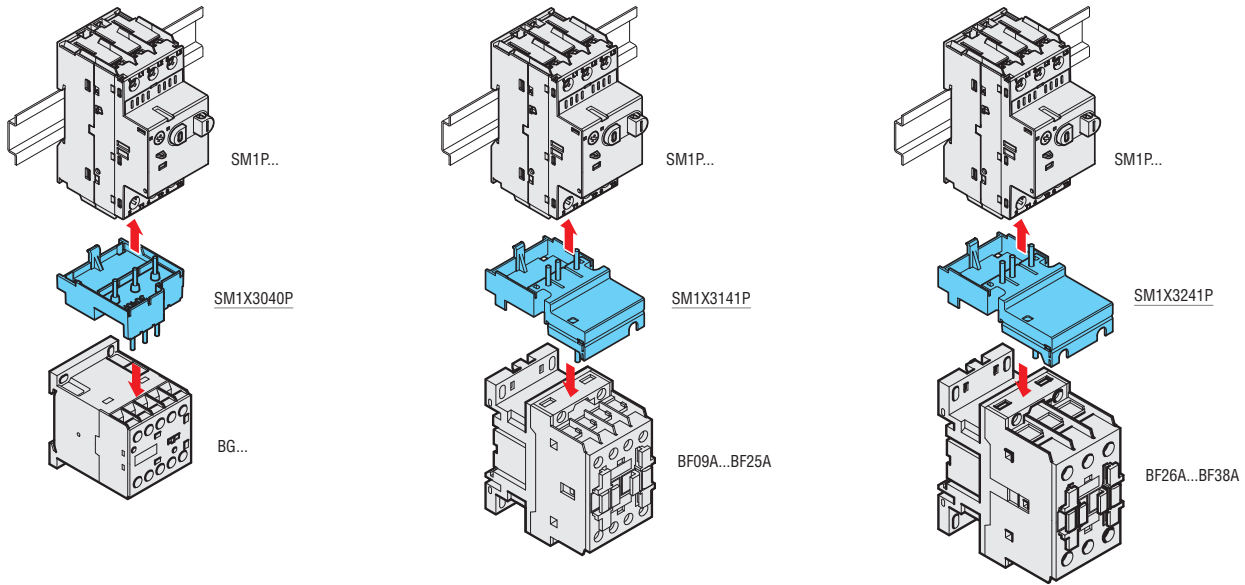
Barras de conexión trifásica.



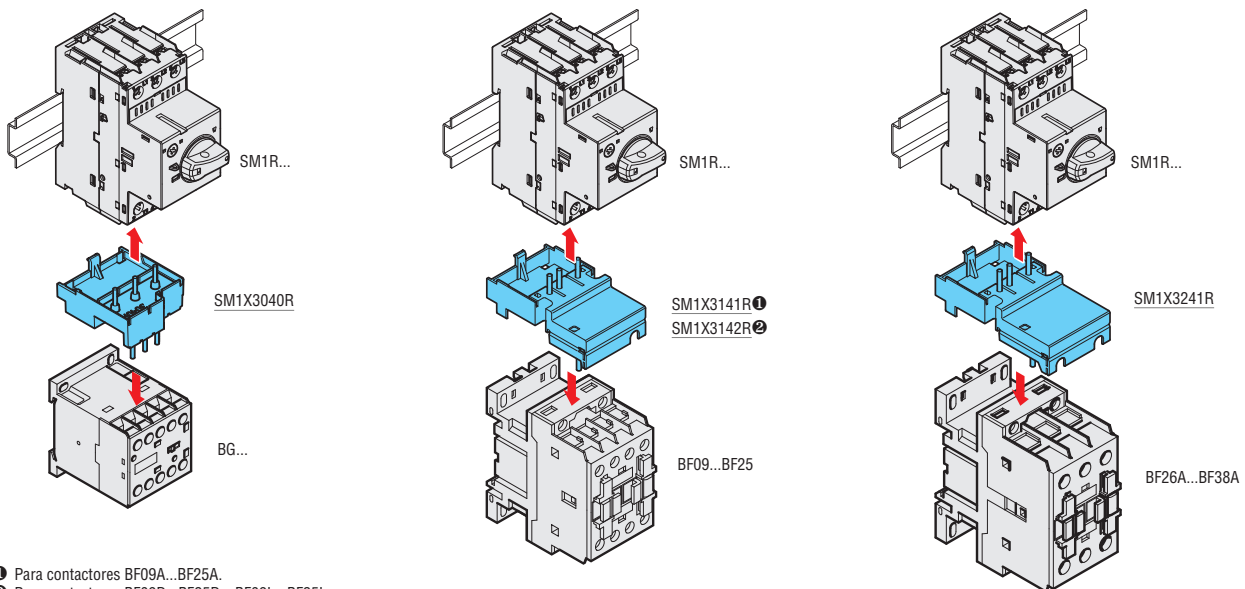


## Modularidad

Conexiones rígidas interruptor SM1P... - contactor.

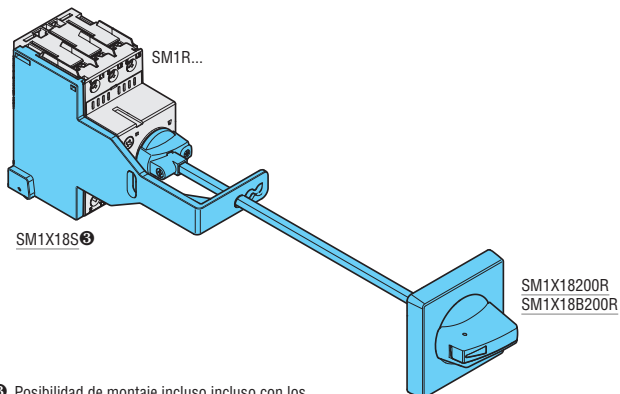


Conexiones rígidas interruptor SM1R... - contactor.



- ❶ Para contactores BF09A...BF25A.
- ❷ Para contactores BF09D...BF25D y BF09L...BF25L.

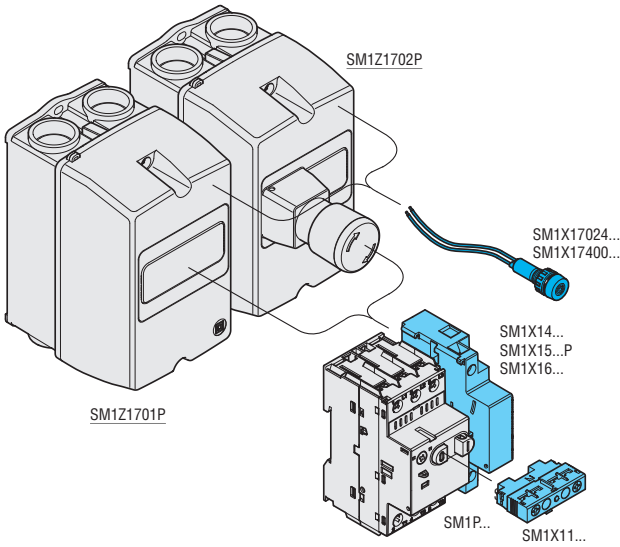
Mando embrague enclavable.



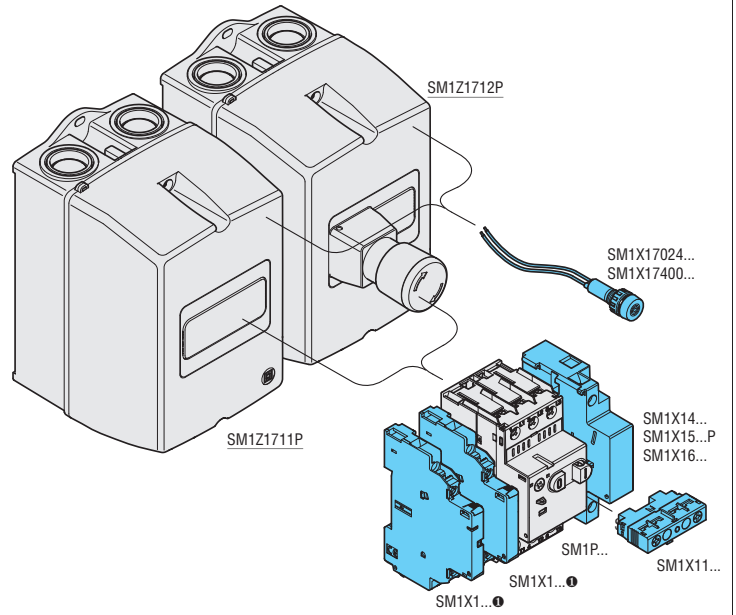
- ❸ Posibilidad de montaje incluso con los contactos auxiliares laterales SM1X12... y SM1X13...

**Modularidad**

Cajas de superficie para SM1P... Anchura 80mm.

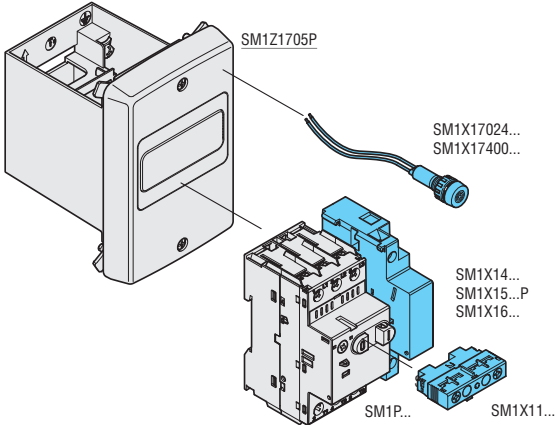


Cajas de superficie para SM1P... Anchura 100mm.

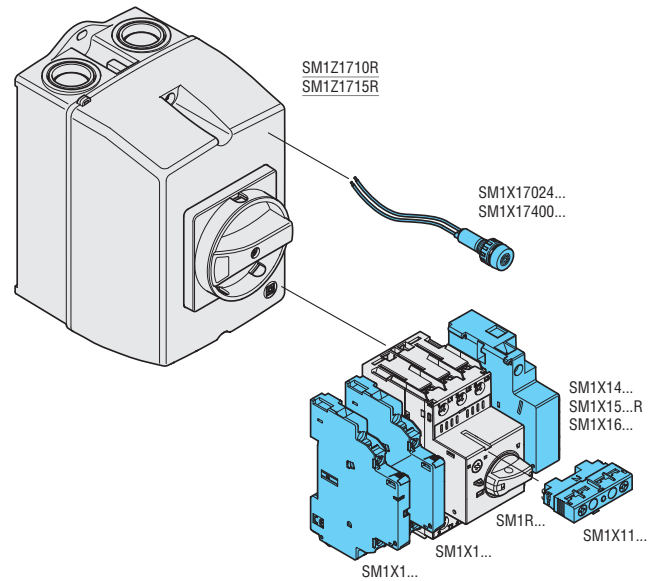


❶ El contacto de señalización SM1X1311M no puede montarse solo en las cajas SM1Z1711P y SM1Z1712P, requiere imprescindiblemente el bloque SM1X12... o SM1X1311.

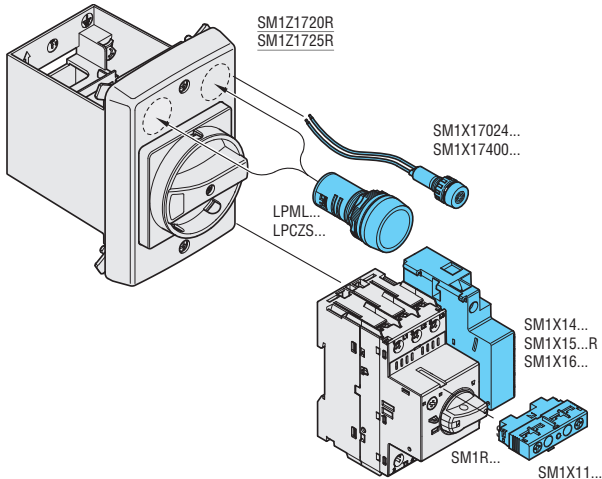
Cajas empotrables para SM1P... Anchura 87mm.



Cajas de superficie para SM1R... Anchura 100mm.

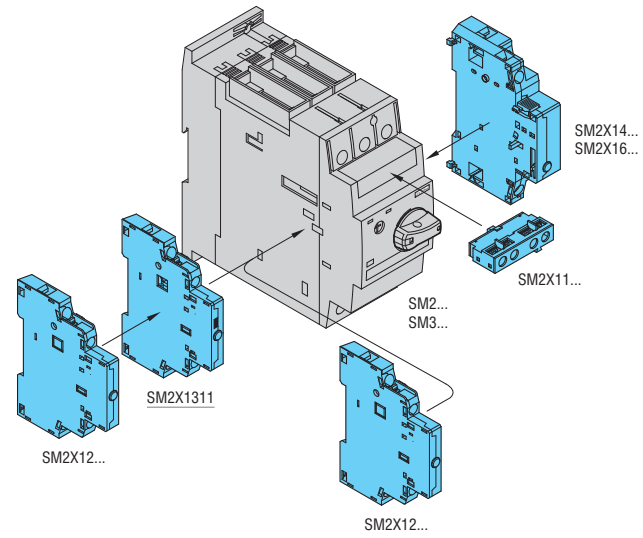


Cajas empotrables para SM1R... Anchura 87mm

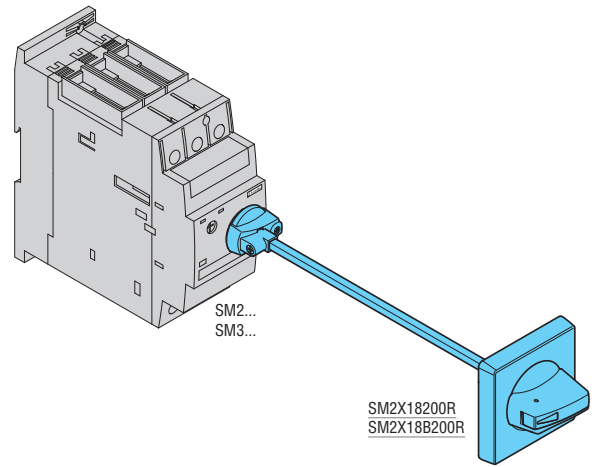


### Modularidad

Modularidad interruptores guardamotores SM2... y SM3...



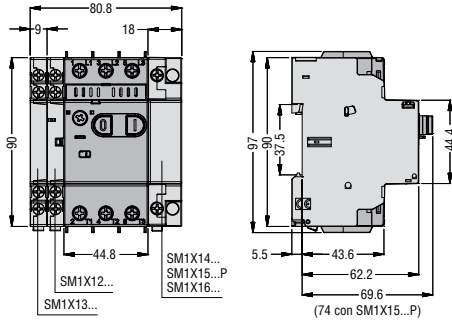
Mando embrague enclavable.



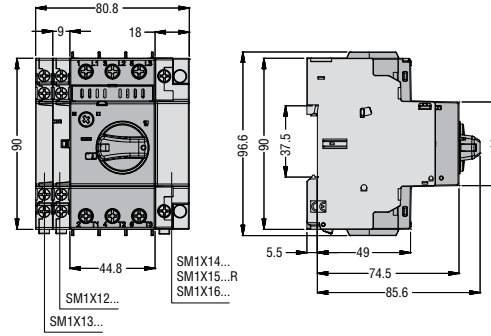
# 1 Interruptores guardamotores

Dimensiones [mm]

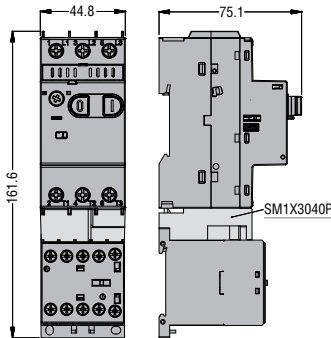
**SM1P...** con contactos auxiliares laterales



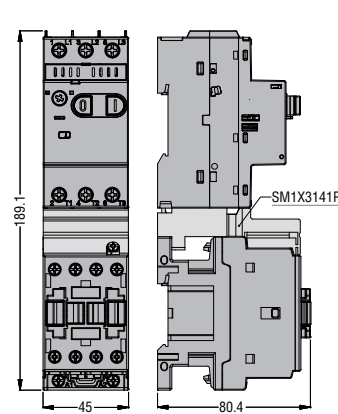
**SM1R...** con contactos auxiliares laterales



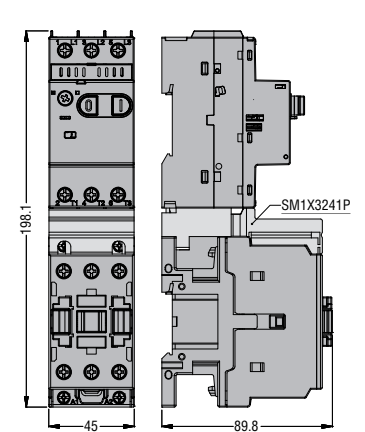
**SM1P...** con minicontactores BG... y conexión **SM1X3040P**



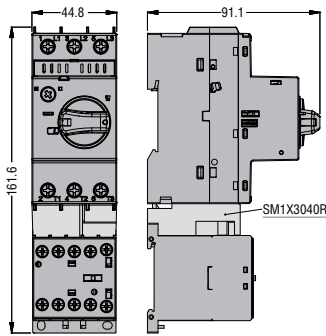
**SM1P...** con contactores BF09A...BF25A... y conexión **SM1X3141P**



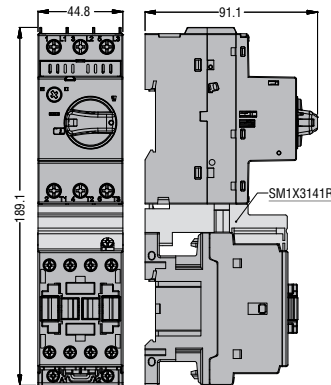
**SM1P...** con contactores BF26A...BF38A... y conexión **SM1X3241P**



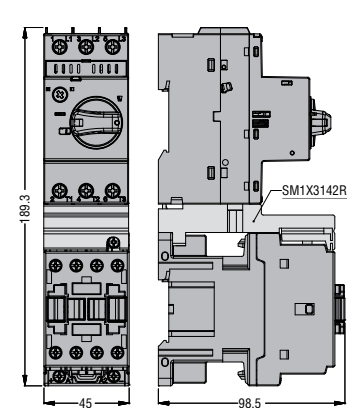
**SM1R...** c/minicontactores BG... y conexión **SM1X3040R**



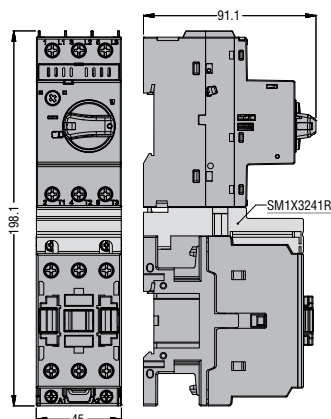
**SM1R...** con contactores BF09A...BF25A... y conexión **SM1X3141R**



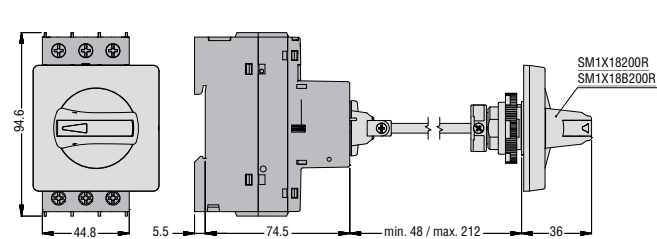
**SM1R...** con contactores BF09D...BF25D...BF09L...BF25L... y conexión **SM1X3142R**



**SM1R...** con contactores BF26A...BF38A... y conexión **SM1X3241R**



**SM1R...** con mando embrague enclavable **SM1X18200R** o **SM1X18B200R**

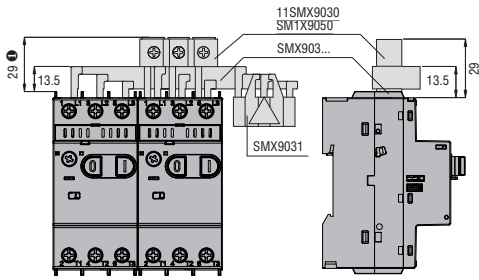




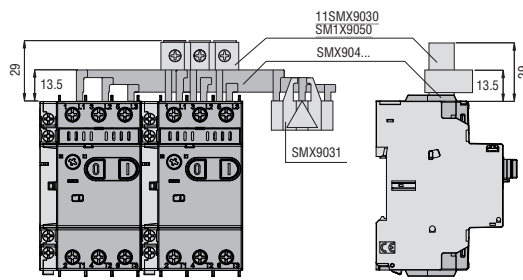
# 1 Interruptores guardamotores

Dimensiones [mm]

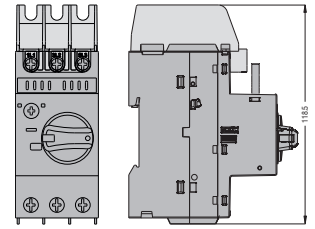
**SMX903...** con interruptores **SM1...**  
sin contactos auxiliares



**SMX903...** con interruptores **SM1...**  
con contactos auxiliares **SMX12...** o **SMX1311**

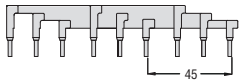


**SM1X9000R**

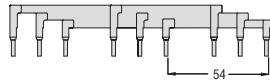


37mm para SM1X9050

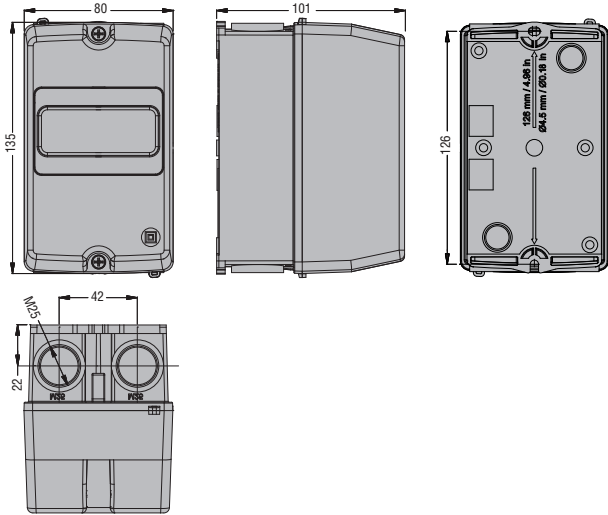
**SMX9032 - SMX9033 - SMX9034 - SMX9035**  
Barras de conexión – paso 45mm



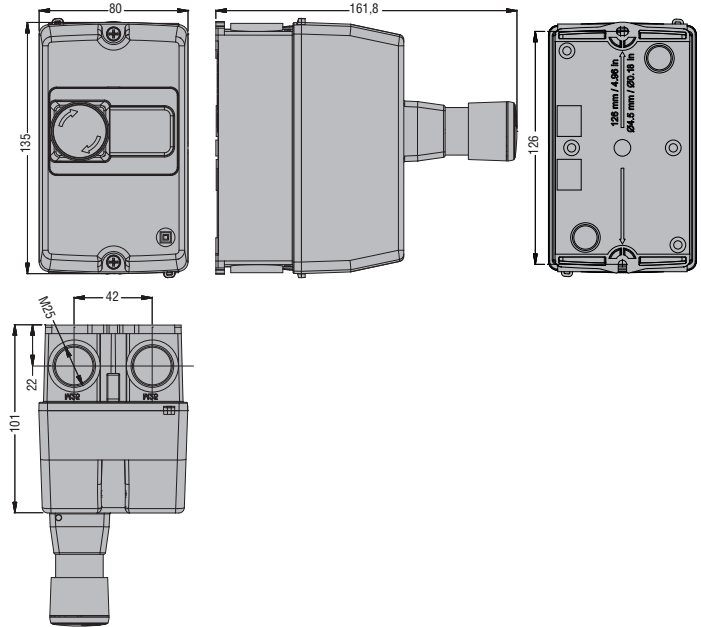
**SMX9042 - SMX9043 - SMX9044 - SMX9045**  
Barras de conexión – paso 54mm



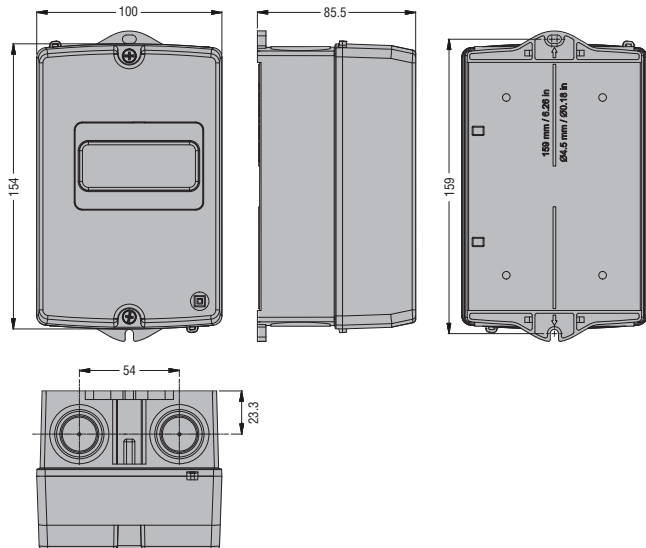
Caja **SM1Z1701P**



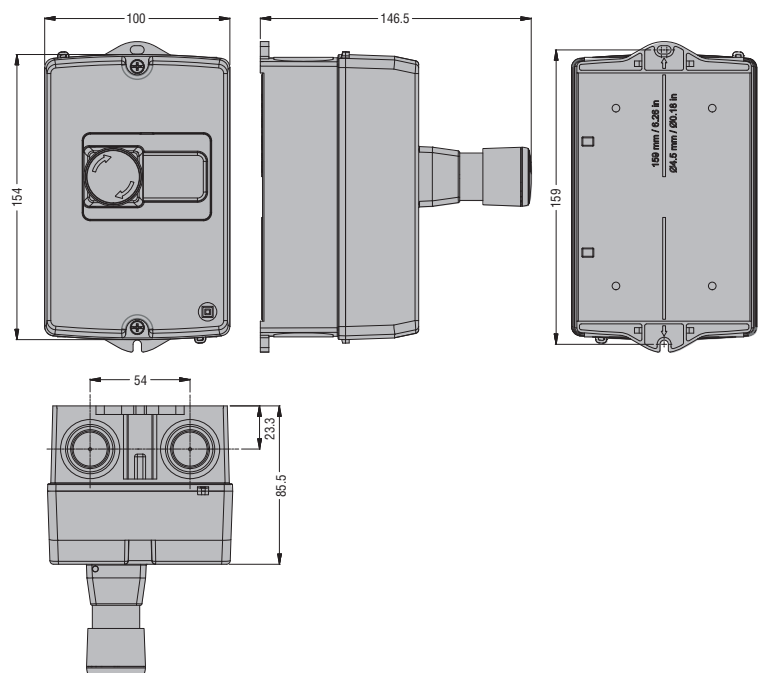
Caja **SM1Z1702P**



Caja **SM1Z1711P**



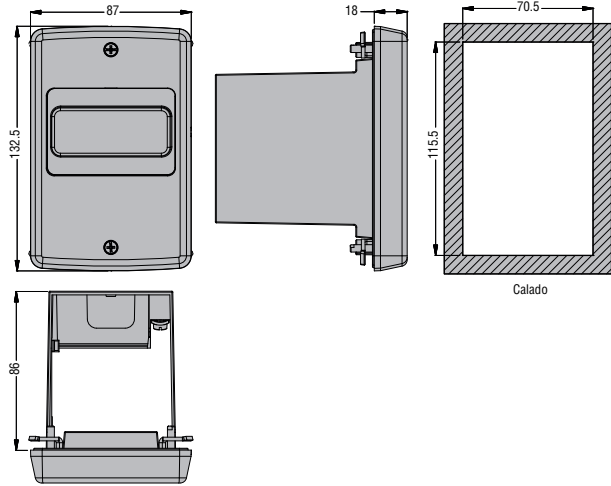
Caja **SM1Z1712P**



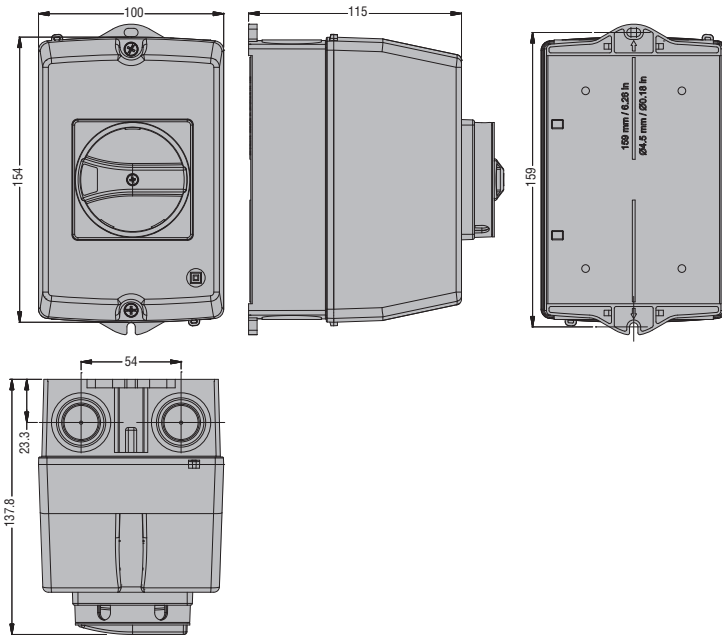
# 1 Interruptores guardamotores

Dimensiones [mm]

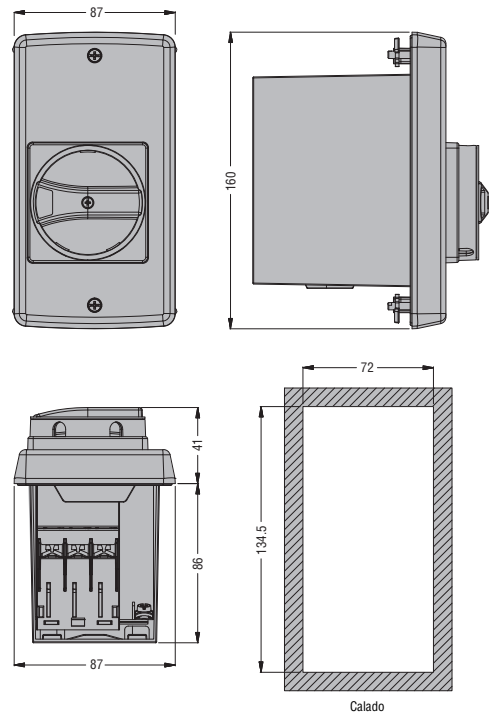
Caja **SM1Z1705P**



Cajas **SM1Z1715R** y **SM1Z1710R**



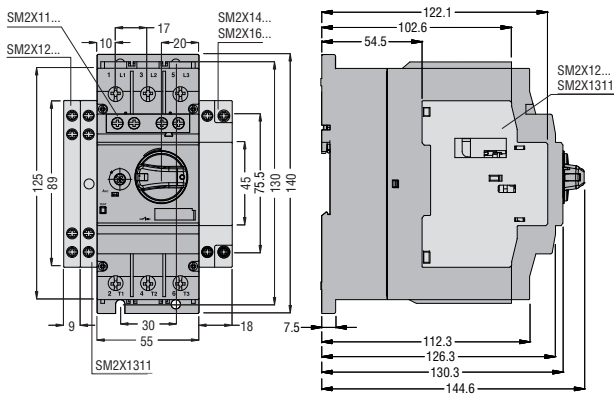
Cajas **SM1Z1720R** y **SM1Z1725R**



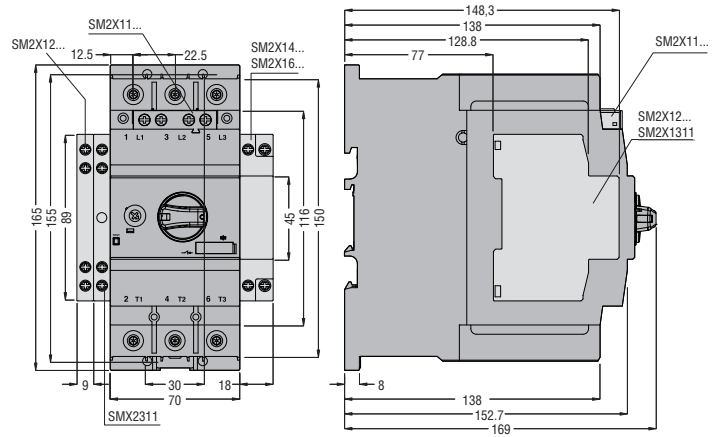
# 1 Interruptores guardamotores

Dimensiones [mm]

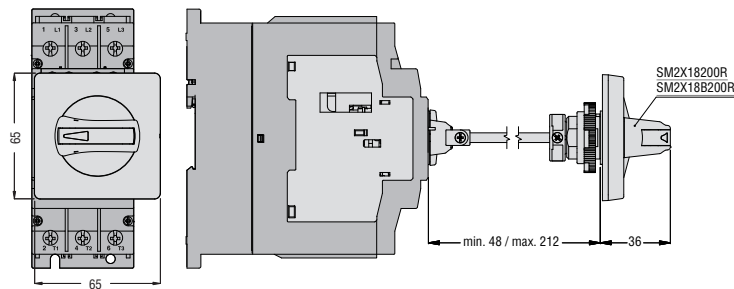
## SM2... con contactos auxiliares laterales



## SM3... con contactos auxiliares laterales



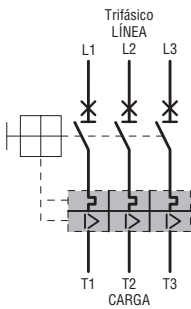
## SM2... y SM3... con mando embrague enclavable SM2X18200R o SM2X18B200R



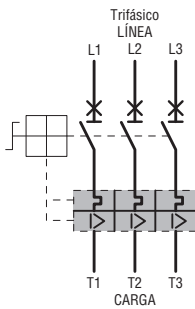
## Esquemas eléctricos

### INTERRUPTORES GUARDAMOTORES

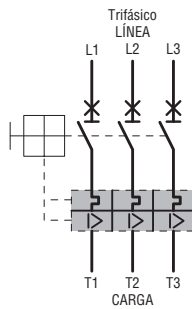
#### SM1P...



#### SM1R... - SM2R... - SM3R... - SM1RE...

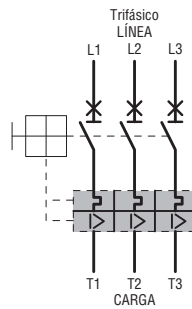


#### SM1RM...

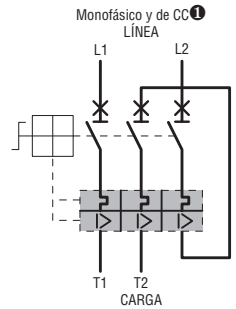


### INTERRUPTORES

#### SM1PF...



#### Para todos los interruptores guardamotores



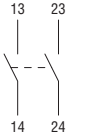
❶ Para uso DC consultar nuestra Asistencia técnica.

### BLOQUES ADICIONALES

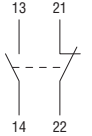
#### Para tipos SM1...

##### contactos auxiliares frontales

#### SM1X1120

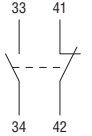


#### SM1X1111

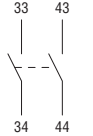


##### Contactos auxiliares laterales

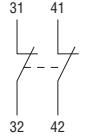
#### SM1X1211



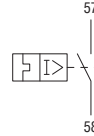
#### SM1X1220



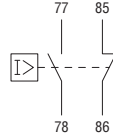
#### SM1X1202



#### SM1X1311

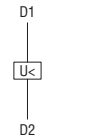


#### SM1X1311M

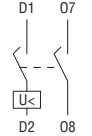


#### Bobina de mínima tensión lateral

#### SM1X14...

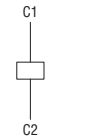


#### SM1X15...



#### Bobina de emisión lateral

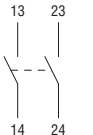
#### SM1X16...



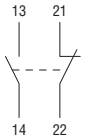
#### Para tipos SM2R... y SM3R...

##### Contactos auxiliares frontales

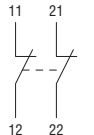
#### SM2X1120



#### SM2X1111

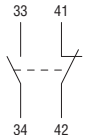


#### SM2X1102



##### Contactos auxiliares laterales

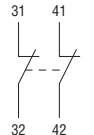
#### SM2X1211



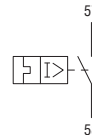
#### SM2X1220



#### SM2X1202

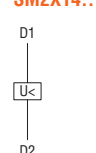


#### SM2X1311



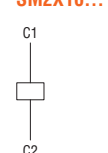
#### Bobina de mínima tensión lateral

#### SM2X14...



#### Bobina de emisión lateral

#### SM2X16...



# 1 Interruptores guardamotores

## Características técnicas

TIPO		SM1P...	SM1R...	SM2R...	SM3R...	
Tensión nominal de aislamiento $U_i$	V	690		1000		
Tensión nominal de prueba de impulso	kV	6				
Frecuencia nominal	Hz	50/60Hz				
Corriente nominal máxima	A	40	40	63	100	
Rangos de ajuste	N°	16	16	2	3	
Disipación térmica total a la corriente máxima	W	5...15	5...15	7,1...20	10...38	
Disparo magnético	A	$13 \times I_n$ ①	$13 \times I_n$	$13 \times I_n$	$13 \times I_n$	
Vida mecánica	ciclos	100.000	100.000	50.000	50.000	
Vida eléctrica (Ie máx AC3)	ciclos	100.000	100.000	25.000	25.000	
Par de apriete máximo terminales	Nm	2,5...3	2,5...3	4,5	6	
	lbft	1,8...2,2	1,8...2,2	3,3	4,4	
	Herram.	PH2	PH2	PZ2	Allen 4mm	
Sección conductores mínima y máxima (1 o 2 conductores)	AWG	N°	16...8	18...3	10...1/0	
	Flexible sin terminal	mm²	1...10	1...10	0,75...25	10...50
<b>CONDICIONES AMBIENTALES</b>						
Temperatura	funcionamiento	°C	-20...+60 ②	-20...+60 ②	-20...+70 ②	-20...+70 ②
	almacenamiento	°C	-50...+80	-50...+80	-50...+80	-50...+80
	compensación	°C	-20...+50	-20...+50	-5...+40	-5...+40
Altitud máxima	m	3000				
Posición de montaje		Cualquiera				
Fijación		Guía DIN de 35mm o tornillo mediante accesorios		Guía DIN de 35mm o tornillo		

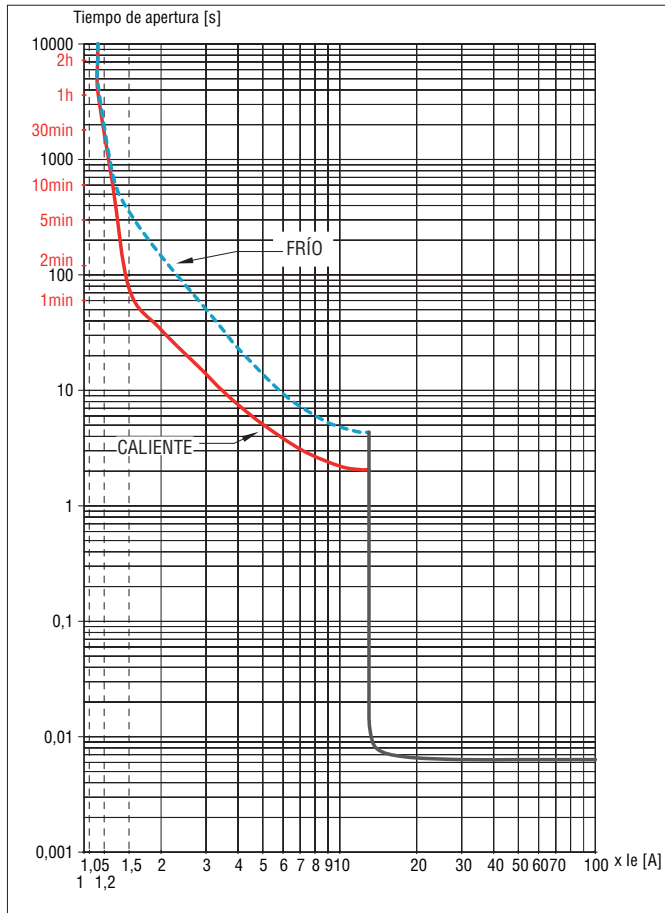
N.B. PH = Phillips; PZ = Pozidriv.

① SM1PF0020 tiene un solo ajuste térmico de 0,2A y disparo magnético a  $6 \times I_n$  (1,2A).

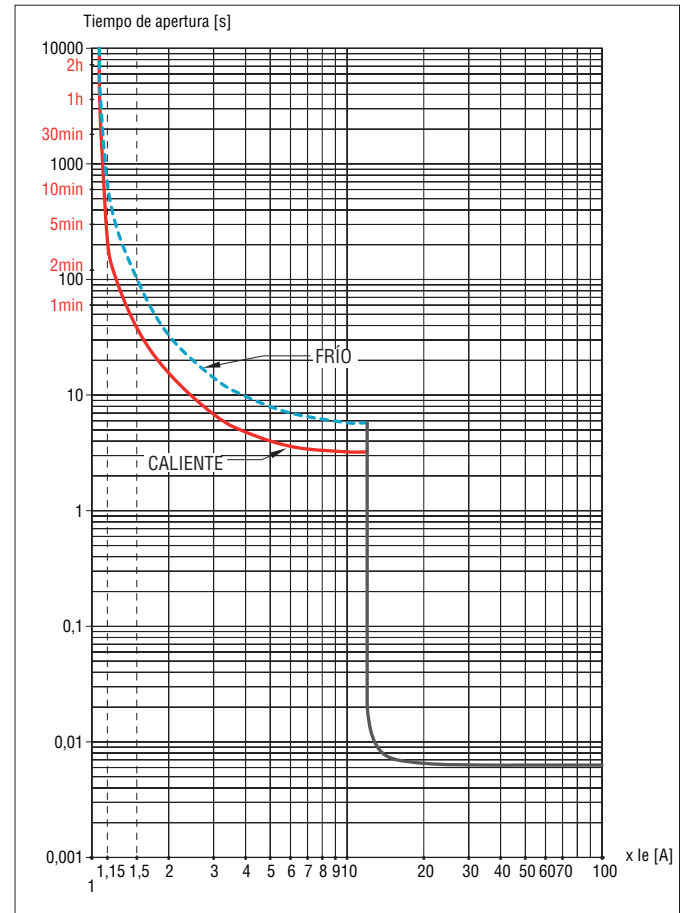
② Para instalar varios interruptores guardamotores adosados (sin el espacio necesario entre los mismos para la circulación del aire) con funcionamiento simultáneo, el rango de regulación debe aumentarse el 15% respecto de la corriente nominal del motor.

### CURVA DE DISPARO TÉRMICO (TIEMPOS MEDIOS)

Funcionamiento equilibrado en 3 fases



Funcionamiento en 2 fases (fallo de fase)



Los tiempos de disparo tienen una desviación de +20% respecto de la curva media indicada en los gráficos.