



LOVATO ELECTRIC S.P.A.

24020 GORLE (BERGAMO) ITALIA  
VIA DON E. MAZZA, 12  
TEL. 035 4282111  
FAX (Nazionale): 035 4282200  
FAX (International): +39 035 4282400  
E-mail info@LovatoElectric.com  
Web www.LovatoElectric.com

## GB VLBX R... Instruction manual

## I VLBX R... Manuale operativo



### WARNING!

- Carefully read the manual before the installation or use.
- This equipment is to be installed by qualified personnel, complying to current standards, to avoid damages or safety hazards.
- Before any maintenance operation on the device, remove all the voltages from measuring and supply inputs and short-circuit the CT input terminals.
- The manufacturer cannot be held responsible for electrical safety in case of improper use of the equipment.
- Products illustrated herein are subject to alteration and changes without prior notice. Technical data and descriptions in the documentation are accurate, to the best of our knowledge, but no liabilities for errors, omissions or contingencies arising there from are accepted.
- A circuit breaker must be included in the electrical installation of the building. It must be installed close by the equipment and within easy reach of the operator. It must be marked as the disconnecting device of the equipment: IEC/EN 61010-1 § 6.11.2.
- Clean the device with a soft dry cloth; do not use abrasives, liquid detergents or solvents.



### ATTENTION !

- Lire attentivement le manuel avant toute utilisation et installation.
- Ces appareils doivent être installés par un personnel qualifié, conformément aux normes en vigueur en matière d'installations, afin d'éviter de causer des dommages à des personnes ou choses.
- Avant toute intervention sur l'instrument, mettre les entrées de mesure et d'alimentation hors tension et court-circuiter les transformateurs de courant.
- Le constructeur n'assume aucune responsabilité quant à la sécurité électrique en cas d'utilisation impropre du dispositif.
- Les produits décrits dans ce document sont susceptibles d'évoluer ou de subir des modifications à n'importe quel moment. Les descriptions et caractéristiques techniques du catalogue ne peuvent donc avoir aucune valeur contractuelle.
- Un interrupteur ou disjoncteur doit être inclus dans l'installation électrique du bâtiment. Celui-ci doit se trouver tout près de l'appareil et l'opérateur doit pouvoir y accéder facilement. Il doit être marqué comme le dispositif d'interruption de l'appareil : IEC/EN 61010-1 § 6.11.2.
- Nettoyer l'appareil avec un chiffon doux, ne pas utiliser de produits abrasifs, détergents liquides ou solvants.



### ACHTUNG!

- Dieses Handbuch vor Gebrauch und Installation aufmerksam lesen.
- Zur Vermeidung von Personen- und Sachschäden dürfen diese Geräte nur von qualifiziertem Fachpersonal und unter Befolgung der einschlägigen Vorschriften installiert werden.
- Vor jedem Eingriff am Instrument die Spannungszufuhr zu den Messeingängen trennen und die Stromwandler kurzschließen.
- Bei zweckwidrigem Gebrauch der Vorrichtung übernimmt der Hersteller keine Haftung für die elektrische Sicherheit.
- Die in dieser Broschüre beschriebenen Produkte können jederzeit weiterentwickelt und geändert werden. Die im Katalog enthaltenen Beschreibungen und Daten sind daher unverbindlich und ohne Gewähr.
- In die elektrische Anlage des Gebäudes ist ein Ausschalter oder Trennschalter einzubauen. Dieser muss sich in unmittelbarer Nähe des Geräts befinden und vom Bediener leicht zugänglich sein. Er muss als Trennvorrichtung für das Gerät gekennzeichnet sein: IEC/EN 61010-1 § 6.11.2.
- Das Gerät mit einem weichen Tuch reinigen, keine Scheuermittel, Flüssigreiniger oder Lösungsmittel verwenden.



### ADVERTENCIA

- Leer atentamente el manual antes de instalar y utilizar el regulador.
- Este dispositivo debe ser instalado por personal cualificado conforme a la normativa de instalación vigente a fin de evitar daños personales o materiales.
- Antes de realizar cualquier operación en el dispositivo, desconectar la corriente de las entradas de alimentación y medida, y cortocircuitar los transformadores de corriente.
- El fabricante no se responsabilizará de la seguridad eléctrica en caso de que el dispositivo no se utilice de forma adecuada.
- Los productos descritos en este documento se pueden actualizar o modificar en cualquier momento. Por consiguiente, las descripciones y los datos técnicos aquí contenidos no tienen valor contractual.
- La instalación eléctrica del edificio debe disponer de un interruptor o disyuntor. Este debe encontrarse cerca del dispositivo, en un lugar al que el usuario pueda acceder con facilidad. Además, debe llevar el mismo marcado que el interruptor del dispositivo (IEC/EN 61010-1 § 6.11.2).
- Limpiar el dispositivo con un trapo suave; no utilizar productos abrasivos, detergentes líquidos ni disolventes.



### UPOZORNĚNÍ

- Návod se pozorně pročtěte, než začnete regulátor instalovat a používat.
- Tato zařízení smí instalovat kvalifikovaní pracovníci v souladu s platnými předpisy a normami pro předcházení úrazů osob či poškození věcí.
- Před jakýmkoli zásahem do přístroje odpojte měřicí a napájecí vstupy od napětí a zkratujte transformátory proudu.
- Vyrobcem nenese odpovědnost za elektrickou bezpečnost v případě nevhodného používání regulátoru.
- Výrobky popsané v tomto dokumentu mohou kdykoli projít úpravami či dalším vývojem. Popisy a údaje uvedené v katalogu nemají proto žádnou smluvní hodnotu.
- Spínač či odpojovač je nutno zabudovat do elektrického rozvodu v budově. Musí být nainstalované v těsné blízkosti přístroje a snadno dostupné pracovníku obsluhy. Je nutno ho označit jako vypínací zařízení přístroje: IEC/EN 61010-1 § 6.11.2.
- Přístroj čistěte měkkou utěrkou, nepoužívejte abrazivní produkty, tekutá čistidla či rozpouštědla.



### AVVERTIZARE!

- Cititi cu atenție manualul înainte de a instala sau utiliza.
- Acest echipament va fi instalat de personal calificat, în conformitate cu standardele actuale, pentru a evita deteriorări sau pericolele.
- Înainte de efectuarea oricărei operațiuni de întreținere asupra dispozitivului, îndepartați toate tensiunile de la intrările de măsurare și de alimentare și scurtcircuitați bornele de intrare CT.
- Producătorul nu poate fi considerat responsabil pentru siguranța electrică în caz de utilizare incorectă a echipamentului.
- Produsele ilustrate în prezentul sunt supuse modificărilor și schimbărilor fără notificare anterioară. Datele tehnice și descrierile din documentație sunt precise, în măsura cunoștințelor noastre, dar nu se acceptă nicio răspundere pentru erorile, omisiunile sau evenimentele neprevăzute care apar ca urmare a acestora.
- Trebuie inclus un disjuncteur în instalația electrică a clădirii. Acesta trebuie instalat aproape de echipament și într-o zonă ușor accesibilă operatorului. Acesta trebuie marcat ca fiind dispozitivul de deconectare al echipamentului: IEC/EN 61010-1 § 6.11.2.
- Curățați instrumentul cu un material textil moale și uscat; nu utilizați substanțe abrazive, detergenți lichizi sau solvenți.



### ATTENZIONE!

- Leggere attentamente il manuale prima dell'utilizzo e l'installazione.
- Questi apparecchi devono essere installati da personale qualificato, nel rispetto delle vigenti normative impiantistiche, allo scopo di evitare danni a persone o cose.
- Prima di qualsiasi intervento sullo strumento, togliere tensione dagli ingressi di misura e di alimentazione e cortocircuitare i trasformatori di corrente.
- Il costruttore non si assume responsabilità in merito alla sicurezza elettrica in caso di utilizzo improprio del dispositivo.
- I prodotti descritti in questo documento sono suscettibili in qualsiasi momento di evoluzioni o di modifiche. Le descrizioni ed i dati a catalogo non possono pertanto avere alcun valore contrattuale.
- Un interruttore o disgiuntore va compreso nell'impianto elettrico dell'edificio. Esso deve trovarsi in stretta vicinanza dell'apparecchio ed essere facilmente raggiungibile da parte dell'operatore. Deve essere marchiato come il dispositivo di interruzione dell'apparecchio: IEC/EN 61010-1 § 6.11.2.
- Pulire l'apparecchio con panno morbido, non usare prodotti abrasivi, detergenti liquidi o solventi.



### UWAGA!

- Przed użyciem i instalacją urządzenia należy uważnie przeczytać niniejszą instrukcję.
- W celu uniknięcia obrażeń osób lub uszkodzenia mienia tego typu urządzenia muszą być instalowane przez wykwalifikowany personel, zgodnie z obowiązującymi przepisami.
- Przed rozpoczęciem jakichkolwiek prac na urządzeniu należy odłączyć napięcie od wejść pomiarowych i zasilania oraz zewrzeć zaciski przekładnika prądowego.
- Producent nie przyjmuje na siebie odpowiedzialności za bezpieczeństwo elektryczne w przypadku niewłaściwego użytkowania urządzenia.
- Produkty opisane w niniejszym dokumencie mogą być w każdej chwili udoskonalone lub zmodyfikowane. Opisy oraz dane katalogowe nie mogą mieć w związku z tym żadnej wartości umownej.
- W instalacji elektrycznej budynku należy uwzględnić przełącznik lub wyłącznik automatyczny. Powinien on znajdować się w bliskim sąsiedztwie urządzenia i być łatwo osiągalny przez operatora. Musi być oznaczony jako urządzenie służące do wyłączania urządzenia: IEC/EN 61010-1 § 6.11.2.
- Urządzenie należy czyścić miękką szmatką, nie stosować środków ściernych, płynnych detergentów lub rozpuszczalników.



### 警告!

- 安装或使用前，请仔细阅读本手册。
- 本设备只能由合格人员根据现行标准进行安装，以避免造成损坏或安全危害。
- 对设备进行任何维护操作前，请移除测量输入端和电源输入端的所有电压，并短接 CT 输入端。
- 制造商不负责因设备使用不当导致的电气安全问题。
- 此处说明的产品可能会有变更，恕不提前通知。我们竭力确保本文档中技术数据和说明的准确性，但对于错误、遗漏或由此产生的意外事件概不负责。
- 建筑电气系统中必须装有断路器。断路器必须安装在靠近设备且方便操作人员触及的地方。必须将断路器标记为设备的断开装置：IEC/EN 61010-1 § 6.11.2。
- 请使用柔软的干布清洁设备；切勿使用研磨剂、洗涤剂或溶剂。



### ПРЕДУПРЕЖДЕНИЕ!

- Прежде чем приступать к монтажу или эксплуатации устройства, внимательно ознакомьтесь с содержанием настоящего руководства.
- Во избежание травм или материального ущерба монтаж должен осуществляться только квалифицированным персоналом в соответствии с действующими нормативами.
- Перед проведением любых работ по техническому обслуживанию устройства необходимо обесточить все измерительные и питающие входные контакты, а также замкнуть накоротко входные контакты трансформатора тока (ТТ).
- Производитель не несет ответственность за обеспечение электробезопасности в случае ненадлежащего использования устройства.
- Издания, описанные в настоящем документе, в любой момент могут подвергнуться изменениям или усовершенствованиям. Поэтому каталожные данные и описания не могут рассматриваться как действительные с точки зрения контрактов.
- Электрическая сеть здания должна быть оснащена автоматическим выключателем, который должен быть расположен вблизи оборудования в пределах доступа оператора. Автоматический выключатель должен быть промаркирован как отключающее устройство оборудования: IEC/EN 61010-1 § 6.11.2.
- Чистку устройства производить с помощью мягкой сухой ткани, без применения абразивных материалов, жидких моющих средств или растворителей.



### DİKKAT!

- Montaj ve kullanımdan önce bu el kitabını dikkatlice okuyunuz.
- Bu aparatlar kişilere veya nesnelere zarar verme ihtimaline karşı yürürlükte olan sistem kurma normlarına göre kalifiye personel tarafından monte edilmelidir.
- Aparat (çihaz) herhangi bir müdahalede bulunmadan önce ölçüm girişindeki genilimi kesip akım transformatorlerinde kısa devre yapılmalıdır.
- Üretici aparatın hatalı kullanımından kaynaklanan elektriksel güvenliği ait sorumluluk kabul etmez.
- Bu dokümanda tarif edilen ürünler her an evrimlere veya değişimlere açıktır. Bu sebeple katalogdaki tarif ve değerler herhangi bir bağlayıcı değeri haiz değildir.
- Binanın elektrik sisteminde bir anahtar veya şalter bulunmalıdır. Bu anahtar veya şalter operatörün kolaylıkla ulaşabileceği yakın bir yerde olmalıdır. Aparat (çihaz) devreden çıkartma görevi yapan bu anahtar veya şalterin markası: IEC/EN 61010-1 § 6.11.2.
- Aparat (çihaz) sıvı deterjan veya solvent kullanılarak yumuşak bir bez ile siliniz ardından temizlik ürünleri kullanmayınız.



13519444



## Danger!

### Dangerous electrical voltage

The terminals of the brake resistor may carry dangerous voltages during operation of the basic device and **up to three minutes after mains disconnection**.

#### Possible consequences:

- ▶ Death or severe injuries when touching the terminals.

#### Protective measures:

- ▶ Before working on the brake resistor disconnect the basic device from the mains.
- ▶ Check all power terminals for safe isolation from supply.
- ▶ Select the mounting location so that the operating conditions mentioned in the technical data are always ensured.



## Pericolo!

### Tensione elettrica pericolosa

Durante il funzionamento del modulo asse e **fino a 3 minuti dopo la disinserzione dalla rete** possono permanere tensioni elettriche pericolose sui collegamenti della resistenza di frenatura.

#### Possibili conseguenze:

- ▶ Morte o lesioni gravi in caso di contatto con i morsetti di collegamento.

#### Misure di protezione:

- ▶ Prima di eseguire interventi sulla resistenza di frenatura, disinserire l'alimentazione del modulo asse.
- ▶ Verificare l'assenza di tensione su tutti i morsetti di potenza.
- ▶ Scegliere un luogo di montaggio idoneo, in modo che siano sempre garantite le condizioni di impiego specificate nei Dati tecnici.



## Danger!

### Hot surface during operation

During operation, the brake resistor becomes very hot.

#### Possible consequences:

- ▶ Severe burns when touching the brake resistor.
- ▶ Fire or smouldering fire if flammable materials or substances are placed near the brake resistor or may get to it.

#### Protective measures:

- ▶ Before working on the brake resistor, check its surface temperature.
- ▶ Select the mounting location so that the operating conditions mentioned in the technical data are always ensured.
- ▶ Protect the mounting location by suitable fire prevention and protection against contact.



## Pericolo!

### Superficie ustionante durante il funzionamento

Durante il funzionamento la resistenza di frenatura si surriscalda

#### Possibili conseguenze:

- ▶ Gravi ustioni in caso di contatto con la resistenza di frenatura.
- ▶ Incendio o combustione senza fiamma qualora nelle vicinanze della resistenza di frenatura si trovino o possano finire materiali o sostanze infiammabili.

#### Misure di protezione:

- ▶ Prima di eseguire interventi sulla resistenza di frenatura, verificare la temperatura delle sue superfici.
- ▶ Selezionare il luogo di montaggio in modo che siano sempre assicurate le condizioni di impiego specificate nei dati tecnici.
- ▶ Proteggere il luogo di montaggio con misure antincendio appropriate e una protezione da contatto.



## Stop!

### Possible overheating of the brake resistor during operation

Inadequate heat dissipation during operation can cause the brake resistor to overheat.

#### Possible consequences:

- ▶ The brake resistor is destroyed.
- ▶ The drive is not braked but coasts to a standstill.

#### Protective measures:

- ▶ Always connect the thermal contact of the brake resistor.
- ▶ Integrate the thermal contact into the overall equipment monitoring apparatus in such a way that the supply of power to the standard device is switched off if the brake resistor overheats (e.g. switch-off by means of mains contactor control).



## Stop!

### Possibile surriscaldamento della resistenza di frenatura durante il funzionamento

A causa di una dissipazione del calore insufficiente, la resistenza di frenatura può surriscaldarsi durante il funzionamento.

#### Possibili conseguenze:

- ▶ Distruzione della resistenza di frenatura.
- ▶ Mancata frenatura dell'azionamento che continua a girare per inerzia.

#### Misure di protezione:

- ▶ Collegare sempre il termocontatto della resistenza di frenatura.
- ▶ Collegare il termocontatto nel circuito di sorveglianza dell'impianto in modo che in caso di surriscaldamento della resistenza di frenatura l'alimentazione del dispositivo base venga disinserita (ad es. disinserzione del controllo contattori di rete).

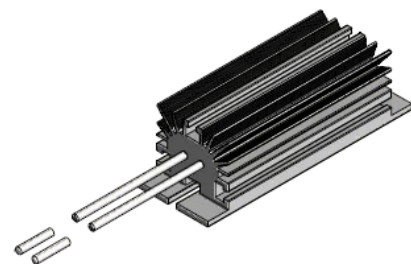
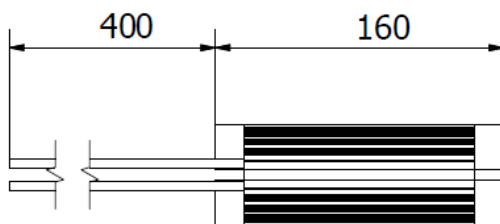
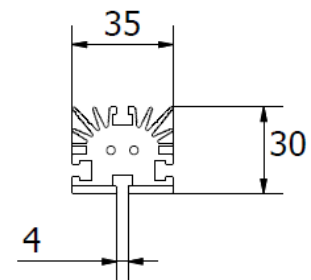
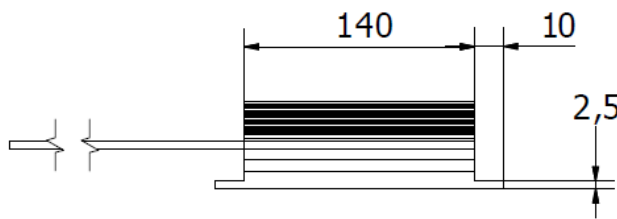
Rated data – *Dati nominali*

	R [ $\Omega$ ]	P [W]
VLBX R390	390	100
VLBX R180	180	200
VLBX R047	47	200
VLBX R027	27	200
VLBX R018	18	800
VLBX R015	15	800
VLBX R007	7.5	1900

R = Resistance – *Resistenza*

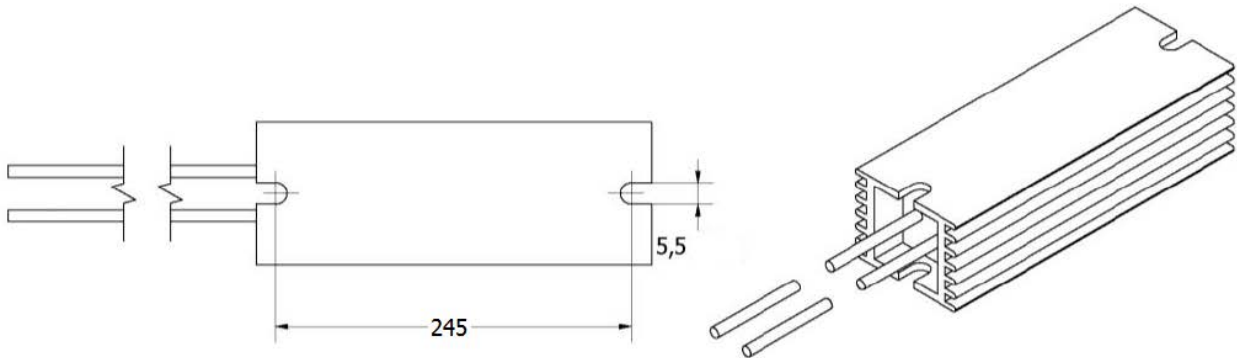
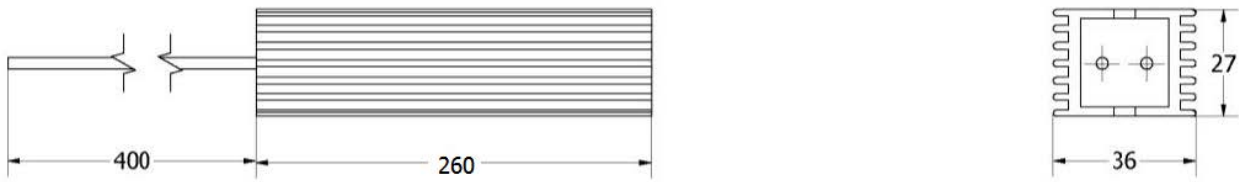
P = Power – *Potenza*

VLBX R390 ( Weight/peso = 0,260kg)

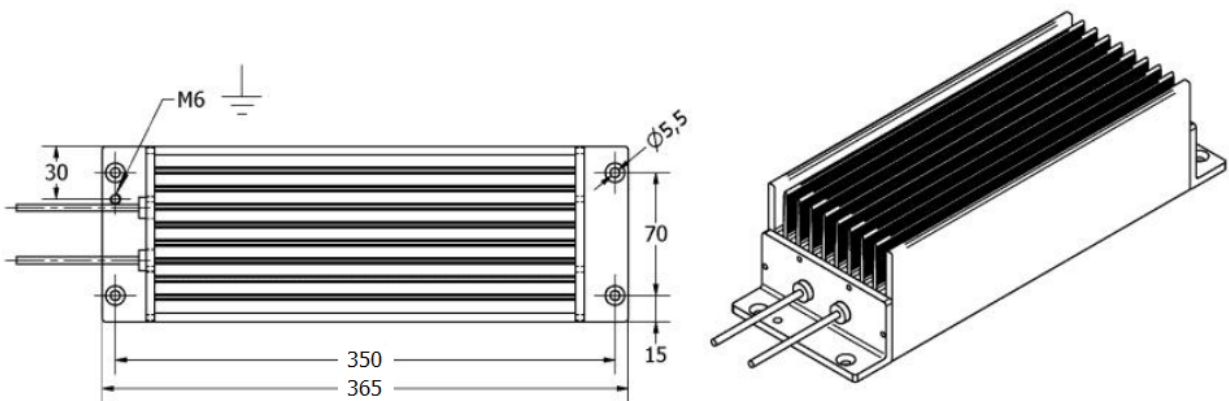
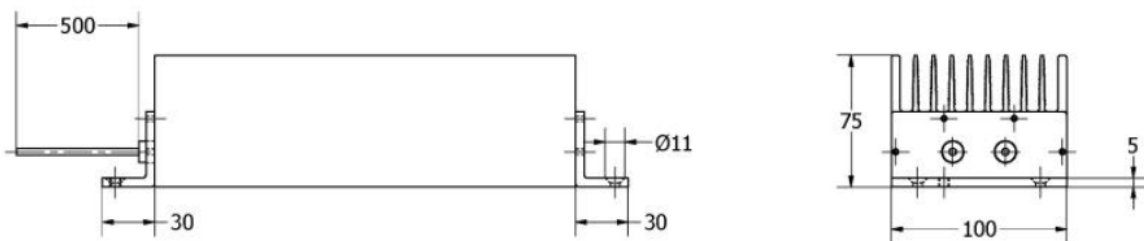




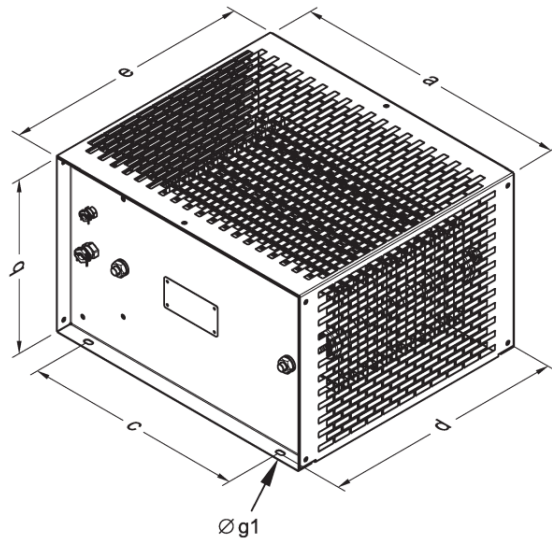
VLBX R180 - VLBX R047 - VLBX R027 (Weight/peso = 0,500kg)




VLBX R018 - VLBX R015 (Weight/peso = 4,200kg)

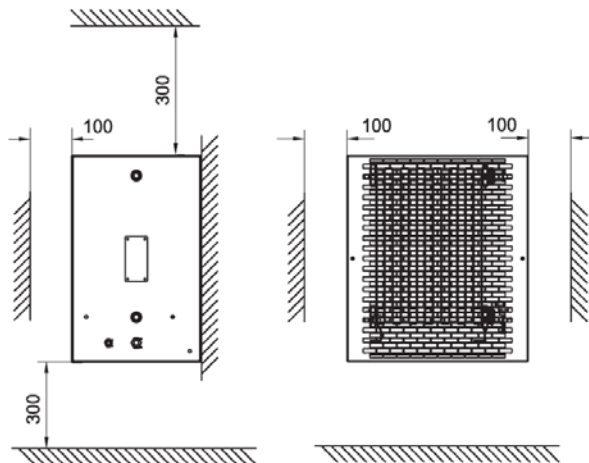
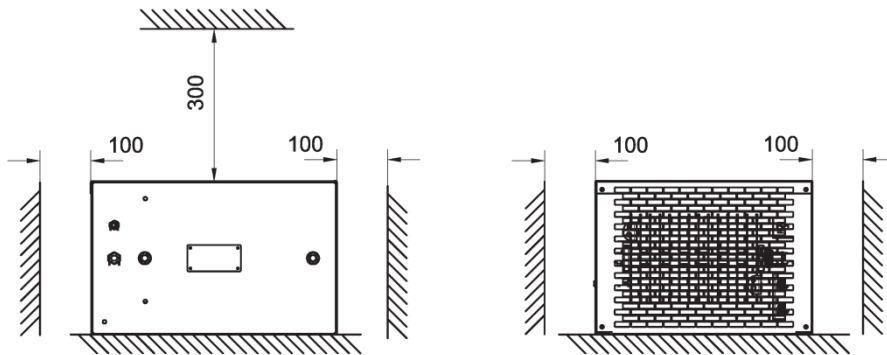


VLBX R007 (Weight/peso = 9,500kg)

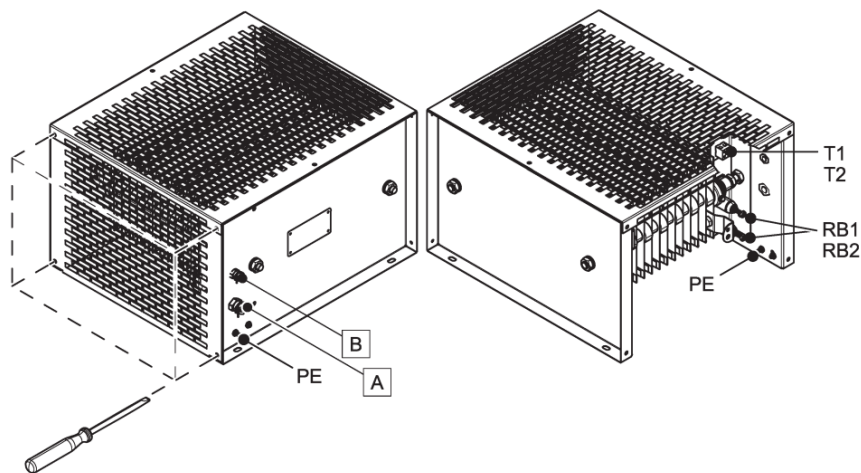


a	b	c	d	e	g1	
[mm]						[kg]
486	302	380	210	236	6.3	9.5

Free space for mounting [mm] – Spazio libero per il montaggio [mm]



## Mounting steps - Sequenza di montaggio



### How to connect the brake resistor:

1. Disconnect the basic device from the mains and check that no voltage is applied to the power terminals.
2. Remove the terminal cover.
3. Connect the brake resistor cable:
  - Use a twisted cable for cables up to 0.5 m (variant 1).
  - Use a shielded cable for cables up to 5 m (variant 2).
  - Pass the cable through the cable gland **A**.
  - Connect the cores to connections RB1, RB2 and PE of the brake resistor. PE connection to EN 61800-5-1.
  - Tighten the cable gland **A**.
  - For shielded cables: Securely connect the shield to the cable gland with a surface as large as possible.
  - Connect cores and shield to the basic device observing the documentation for the basic device.
4. Connect the thermal contact cables:
  - Use a twisted cable.
  - Pass the cable through the cable gland **B**.
  - Connect the cores to connections T1 and T2 of the brake resistor.
  - Tighten the cable gland **B**.
  - When integrating the thermal contact into the system monitoring ensure that the mains supply will be switched off when the brake resistor is overheated.
5. Mount the terminal cover.



### Note!

If the brake resistor is switched on for the first time or has not been used for a longer period of time, a smell may develop together with a low smoke emission. This is harmless.

### Per collegare la resistenza di frenatura, procedere come segue:

1. Disinserire l'alimentazione del modulo asse e verificare l'assenza di tensione su tutti i morsetti di potenza.
2. Smontare il coperchio della morsettieria.
3. Collegare la resistenza di frenatura:
  - Per lunghezze fino a 0.5 m, utilizzare un cavo intrecciato (variante 1).
  - Per lunghezze fino a 5 m, utilizzare un cavo schermato (variante 2).
  - Tirare il cavo attraverso il pressacavo **A**.
  - Collegare i conduttori sulla resistenza di frenatura a RB1, RB2 e PE. Eseguire il collegamento PE secondo EN 61800-5-1.
  - Stringere il pressacavo **A**.
  - Per cavo schermato: la schermatura deve essere saldamente collegata al pressacavo con una superficie il più ampia possibile.
  - Collegare i conduttori e la schermatura sul modulo asse, seguendo le indicazioni fornite nella documentazione relativa al modulo asse.
4. Collegare il termocontatto:
  - Utilizzare un cavo intrecciato.
  - Tirare il cavo attraverso il pressacavo **B**.
  - Collegare i conduttori sulla resistenza di frenatura a T1 e T2.
  - Stringere il pressacavo **B**.
  - Integrare il termocontatto nel sistema di sorveglianza dell'impianto in modo che in caso di surriscaldamento della resistenza di frenatura venga automaticamente disinserita l'alimentazione di rete.
5. Montare il coperchio della morsettieria.



### Avvertenza:

Dopo la prima inserzione ed eventualmente dopo un periodo di inutilizzo prolungato, è possibile che dalla resistenza di frenatura si sviluppino un cattivo odore, associato a un leggero fumo. Non è nulla di pericoloso.