

LOVATO ELECTRIC S.P.A.

24020 GORLE (BERGAMO) ITALIA  
VIA DON E. MAZZA, 12  
TEL. 035 4282111  
TELEFAX (Nazionale): 035 4282200  
TELEFAX (International): +39 035 4282400  
Web www.LovatoElectric.com  
E-mail info@LovatoElectric.com

ES

DMG600 – DMG610

Multímetro digital

MANUAL DE INSTRUCCIONES

GB



DMG600 – DMG610

Digital multimeter

INSTRUCTIONS MANUAL

**ADVERTENCIA**

- Leer atentamente el manual antes de instalar y utilizar el multímetro.
- Este dispositivo debe ser instalado por personal cualificado conforme a la normativa de instalación vigente a fin de evitar daños personales o materiales.

- Antes de realizar cualquier operación en el dispositivo, desconectar la corriente de las entradas de alimentación y medida y cortocircuitar los transformadores de corriente.
- El fabricante no se responsabilizará de la seguridad eléctrica en caso de que el dispositivo no se utilice de forma adecuada.
- Los productos descritos en este documento se pueden actualizar o modificar en cualquier momento. Por consiguiente, las descripciones y los datos técnicos aquí contenidos no tienen valor contractual.
- La instalación eléctrica del edificio debe disponer de un interruptor o disyuntor. Este debe encontrarse cerca del dispositivo, en un lugar al que el usuario pueda acceder con facilidad. Además, debe estar identificado como tal (IEC/EN 61010-1 § 6.11.2).
- Limpiar el dispositivo con un trapo suave; no utilizar productos abrasivos, detergentes líquidos o disolventes.

**Índice**

Índice	Página
Introducción	1
Descripción	2
Funciones de las teclas frontales	2
Indicaciones en pantalla	2
Visualización de medidas	3
Tabla de páginas de la pantalla	4
Desplazamiento por las páginas de la pantalla	5
Indicación de los contadores de energía	5
Indicación del contador horario	5
Indicación del estado de los límites (LIMn)	6
Indicación análisis armónico	6
Capacidad de expansión	6
Puerto de programación IR	7
Configuración de parámetros mediante un ordenador, una tableta o un smartphone	7
Menú principal	8
Configuración de parámetros (setup) mediante el panel frontal	8
Tabla de parámetros	8
Alarmas	13
Menú de comandos	14
Prueba de conexión	14
Uso de la llave CX01	15
Uso de la llave CX02	15
Instalación	16
Esquemas de conexión	17
Disposición de los terminales	18
Dimensiones mecánicas y escotadura del panel (mm)	19
Características técnicas	19
Historial de revisiones del manual	20

**Introducción**

Los multímetros DMG600 y DMG610 están diseñados para ofrecer máxima facilidad de uso con una gran variedad de funciones avanzadas. Realizados para montarse en panel con tamaño estándar de 96x96 mm, combinan el moderno diseño del frontal con una instalación práctica y la posibilidad de expansión por la parte trasera, en la que se puede alojar un módulo de expansión (EXP). El frontal dispone de la interface óptica de infrarrojos que permite realizar la programación por USB o WiFi. La pantalla LCD retroiluminada proporciona una interface de usuario clara e intuitiva. Además, el modelo DMG610 dispone de una interface de comunicación RS485 aislada con protocolo Modbus para permitir la supervisión.

**WARNING!**

- Carefully read the manual before the installation or use.
- This equipment is to be installed by qualified personnel, complying to current standards, to avoid damages or safety hazards.

- Before any maintenance operation on the device, remove all the voltages from measuring and supply inputs and short-circuit the CT input terminals.
- Products illustrated herein are subject to alteration and changes without prior notice.
- Technical data and descriptions in the documentation are accurate, to the best of our knowledge, but no liabilities for errors, omissions or contingencies arising there from are accepted.
- A circuit breaker must be included in the electrical installation of the building. It must be installed close by the equipment and within easy reach of the operator. It must be marked as the disconnecting device of the equipment: IEC /EN 61010-1 § 6.11.2.
- Clean the instrument with a soft dry cloth; do not use abrasives, liquid detergents or solvents.

**Index**

Index	Page
Introduction	1
Description	2
Keyboard functions	2
Display indications	2
Viewing of measurements	3
Table of display pages	4
Display pages navigation	5
Indication of energy meters	5
Indication of hour meter	5
Indication of limit thresholds (LIMn)	6
Indication of harmonic analysis	6
Expandability	6
IR programming port	7
Parameter setting through PC, Tablets or Smartphones	7
Main menu	8
Setting of parameters (setup) from front panel	8
Parameter table	8
Alarms	13
Commands menu	14
Wiring test	14
CX01 dongle usage	15
CX02 dongle usage	15
Installation	16
Wiring diagrams	17
Terminals position	18
Mechanical dimensions and front Panel cutout (mm)	19
Technical characteristics	19
Manual revision history	20

**Introduction**

The DMG600 and DMG610 multimeters have been designed to combine the maximum possible easiness of operation together with a wide choice of advanced functions. The flush-mount 96x96mm housing joins the modern design of the front panel with the tool-less mounting of the device body and the expansion capability of the rear panel, where it is possible to mount plug-in one module of EXP... series. The front panel is equipped with an infrared optical interface that allows programming through USB or WiFi dongles. The backlit LCD display offers a user-friendly interface. Model DMG610 is also provided with a isolated RS-485 interface with Modbus protocol to consent remote supervision.

### Descripción

- Multímetro digital trifásico
- Montaje en panel, carcasa estándar de 96x96 mm
- Pantalla LCD retroiluminada
- Versiones:
  - DMG600, versión básica, ampliable
  - DMG610, ampliable con interface RS485 incorporada
- 4 teclas de desplazamiento para funciones y configuración
- Bus de expansión con 1 ranura para módulos de expansión EXP:
  - Interfaces de comunicación RS232, RS485, Ethernet y USB
  - Entradas/salidas digitales (estáticas o por relé)
- Medida de verdadero valor eficaz (TRMS) de alta precisión
- Gran variedad de medidas disponibles, incluidas THD de tensión y corriente
- Alimentación auxiliar con amplio rango de tensión (100-440 V CA)
- Interface de programación óptica frontal, aislada galvánicamente, de alta velocidad, impermeable y compatible con llave de programación (dongle) USB y WiFi
- Programación por panel frontal, con un ordenador o tableta/smartphone
- Protección de la configuración con contraseña en 2 niveles
- Copia de seguridad de la configuración original
- Montaje sin necesidad de usar herramientas

### Description

- Digital three-phase multimeter.
- Flush-mount, standard 96x96mm housing.
- Backlit LCD screen.
- Versions:
  - DMG600 – base version, expandable.
  - DMG610 – expandable, with built-in RS485 interface.
- 4 navigation keys for function and settings.
- Expansion bus with 1 slot for EXP series expansion modules:
  - RS232, RS485, Ethernet, USB communication interfaces.
  - Digital I/O (static or relay).
- High accuracy TRMS measurements.
- Wide selection of electrical measures, including voltage and current THD.
- Wide-range power supply (100-440VAC).
- Front optical programming interface: galvanically isolated, high speed, waterproof, USB and WiFi dongle compatible.
- Programming from front panel, from PC or from tablet/smartphone.
- 2-level password protection for settings.
- Backup copy of original commissioning settings.
- Tool-less panel mount.



### Funciones de las teclas frontales

**Tecla MENU:** permite entrar o salir de los distintos menús de visualización y configuración.

**Teclas ▲ y ▼:** permiten desplazarse por las páginas de vídeo, seleccionar las opciones disponibles en pantalla y modificar la configuración (aumentar/reducir).

**Tecla ↻:** permite desplazarse por las subpáginas, confirmar la selección realizada y cambiar de un modo de visualización a otro.

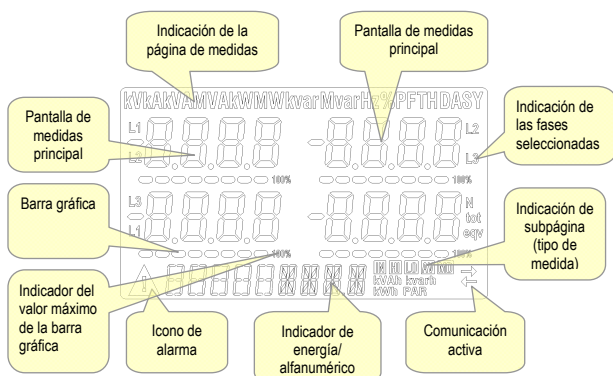
### Front keyboard

**MENU key** – Used to enter or exit from visualization and setting menus.

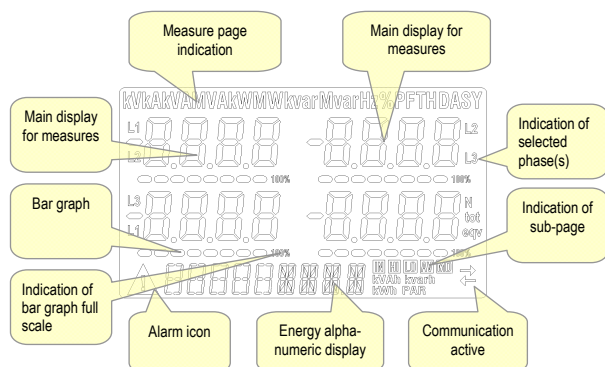
**▲ and ▼ keys** – Used to scroll display pages, to select among possible choices and to modify settings (increment-decrement).

**↻ key** – Used to rotate through sub-pages, to confirm a choice, to switch between visualization modes.

### Indicaciones en pantalla

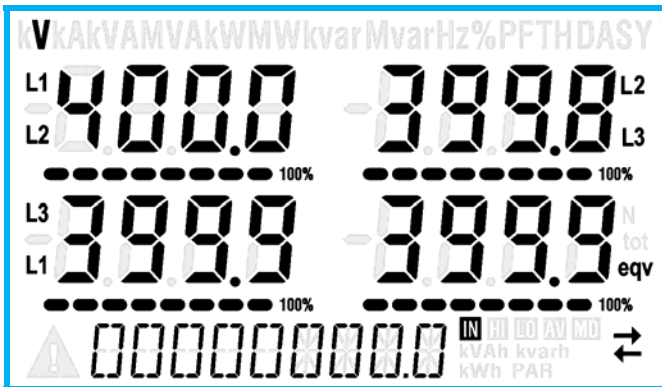


### Display indications



## Visualización de medidas

- Las teclas ▲ y ▼ permiten recorrer una a una las páginas de visualización de medidas. La página actual se identifica mediante la unidad de medida que aparece en la parte superior de la pantalla.
- Algunas medidas pueden no mostrarse; esto depende de la programación y la conexión del dispositivo (por ejemplo, si está programado para utilizarse con un sistema sin neutro, las medidas relacionadas con el neutro no se muestran).
- La tecla ⌂ permite acceder a las subpáginas de cada página (por ejemplo, para mostrar los valores máximo y mínimo registrados correspondientes a la medida seleccionada).
- La subpágina mostrada se indica en la parte inferior derecha mediante uno de estos iconos:
  - IN = Valor instantáneo:** valor instantáneo actual de la medida que se muestra de forma predeterminada cada vez que se cambia de página.
  - HI = Valor instantáneo máximo:** valor más alto que mide el multímetro en este caso. Los valores altos (HI) se almacenan en la memoria y se mantienen incluso cuando se corta la corriente. Se pueden borrar mediante el comando correspondiente (consultar el menú de comandos).
  - LO = Valor instantáneo mínimo:** valor más bajo que mide el multímetro desde la puesta en tensión. Se restablece con el mismo comando que los valores HI.
  - AV = Valor integrado:** valor de medida integrado (promediado) en el tiempo. Permite ver una medida con variaciones graduales. Consultar el menú Integración.
  - MD = Valor máximo integrado:** valor máximo del valor integrado (demanda máx.). Se almacena en la memoria no volátil y se puede restablecer con el comando adecuado.



- El usuario puede especificar la página y la subpágina de la pantalla que deben volver a mostrarse de forma automática cuando transcurra un tiempo sin que se pulse ninguna tecla.
- Si se desea, el multímetro también se puede programar de manera que se muestre siempre la pantalla en la que se ha dejado.
- Consultar la configuración de estas funciones en el menú P02 – Utilidades.

## Viewing of measurements

- The ▲ and ▼ keys allow to scroll the pages of viewed measurements one by one. The page being viewed is shown by the unit of measure in the top part of the display.
- Some of the readings may not be shown, depending on the programming and the wiring of the device (for instance, if programmed for a three-phase without neutral system, L-N voltage page is not shown).
- For every page, the ⌂ key allows to rotate through several sub-pages (for instance to show the highest/lowest peak for the selected readings).
- The sub-page viewed is indicated on the bottom-right of the display by one of the following icons:
  - IN = Instantaneous value** – Actual instantaneous value of the reading, shown by default every time the page is changed.
  - HI = Highest peak** – Highest peak of the instantaneous value of the relative reading. The HIGH values are stored and kept even when auxiliary power is removed. They can be cleared using the dedicated command (see commands menu).
  - LO = Lowest peak** – Lowest value of the reading, stored from the time the DMG is powered-on. It is resetted using the same command used for HI values.
  - AV = Average value** – Time-integrated value of the reading. Allows showing measurements with slow variations. See integration menu in setup chapter.
  - MD = Maximum Demand** - Maximum peak of the integrated value. Stored in non-volatile memory and it is resettable with dedicated command.



- The user can define to which page and sub-page the display must return to after a period of time has elapsed without any keystroke.
- If needed, it is possible to set the multimeter so that the display will remain always in the position in which it has been left.
- To set these functions see menu P02 – Utility.

Tabla de páginas de la pantalla

Nº	Selección con ▲ y ▼		Selección con ↻			
	PÁGINAS		SUBPÁGINA			
1	TENSIÓN ENTRE FASES V(L1-L2), V(L2-L3), V(L3-L1), V(LL)EQV		HI	LO	AV	
2	TENSIÓN DE FASE V(L1-N), V(L2-N), V(L3-N), V(L-N)EQV		HI	LO	AV	
3	CORRIENTE DE FASE Y NEUTRO I(L1), I(L2), I(L3), I(N)		HI	LO	AV	MD
4	POTENCIA ACTIVA P(L1), P(L2), P(L3), P(TOT)		HI	LO	AV	MD
5	POTENCIA REACTIVA Q(L1), Q(L2), Q(L3), Q(TOT)		HI	LO	AV	MD
6	POTENCIA APARENTE S(L1), S(L2), S(L3), S(TOT)		HI	LO	AV	MD
7	FACTOR DE POTENCIA PF(L1),PF(L2),PF(L3),PF(EQ)		HI	LO	AV	
8	DESEQUILIBRIO DE POTENCIA ACTIVA L1-L2, L2-L3, L3-L1		HI	LO	AV	
9	FRECUENCIA Hz		HI	LO	AV	
10	ASIMETRÍA ASY(VLL)		HI	LO	AV	
11	ASIMETRÍA ASY(VLN)		HI	LO	AV	
12	ASIMETRÍA ASY(I)		HI	LO	AV	
13	DIST. ARMÓNICA DE TENSIÓN L-L THD-V(L1-L2), THD-V(L2-L3), THD-V(L3-L1)		HI	LO	AV	
14	ARMÓNICOS VLL		H2...H15			
15	DIST. ARMÓNICA DE TENSIÓN L-N THD-V(L1),THD-V(L2),THD-V(L3)		HI	LO	AV	
16	ARMÓNICOS VLN		H2...H15			
17	DIST. ARMÓNICA DE CORRIENTE THD-I(L1), THD-I(L2) THD-I(L3)		HI	LO	AV	
18	ARMÓNICOS DE CORRIENTE		H2...H15			
19	CONTADORES DE ENERGÍA (L1) kWh+(L1)		TOT		PAR	
20	kWh-(L1)		TOT		PAR	
21	CONTADORES DE ENERGÍA (L2) kWh+(L2)		TOT		PAR	
22	kWh-(L2)		TOT		PAR	
23	CONTADORES DE ENERGÍA (L3) kWh+(L3)		TOT		PAR	
24	kWh-(L3)		TOT		PAR	
25	CONTADORES DE ENERGÍA (L1) kVArh+(L1)		TOT		PAR	
26	kVArh-(L1)		TOT		PAR	
27	CONTADORES DE ENERGÍA (L2) kVArh+(L2)		TOT		PAR	
28	kVArh-(L2)		TOT		PAR	
29	CONTADORES DE ENERGÍA (L3) kVArh+(L3)		TOT		PAR	
30	kVArh-(L3)		TOT		PAR	
31	CONTADOR HORARIO hhhhh mm ss		TOT		PAR	
32	ESTADO E/S					
33	UMBRALES LÍMITE LIM1-LIM2-LIM3-LIM4					
34	ALARMAS ALA1-ALA2-ALA3-ALA4					
35	INFO-REVISIÓN-Nº SERIE MODELO, REV SW, REV HW, Nº SERIE					

**Nota:** es posible que las páginas resaltadas en color gris en la tabla anterior no se muestren si la función o el parámetro con que se controlan no se han activado. Por ejemplo, si no se programa ninguna alarma, la página correspondiente no se muestra.

Table of display pages

Nr	Selection with ▲ and ▼		Selection with ↻			
	PAGES		SUB-PAGES			
1	PHASE-TO-PHASE VOLTAGES V(L1-L2), V(L2-L3), V(L3-L1), V(LL)EQV		HI	LO	AV	
2	PHASE-TO-NEUTRAL VOLTAGES V(L1-N), V(L2-N), V(L3-N), V(L-N)EQV		HI	LO	AV	
3	PHASE AND NEUTRAL CURRENTS I(L1), I(L2), I(L3), I(N)		HI	LO	AV	MD
4	ACTIVE POWER P(L1), P(L2), P(L3), P(TOT)		HI	LO	AV	MD
5	REACTIVE POWER Q(L1), Q(L2), Q(L3), Q(TOT)		HI	LO	AV	MD
6	APPARENT POWER S(L1), S(L2), S(L3), S(TOT)		HI	LO	AV	MD
7	POWER FACTOR PF(L1),PF(L2),PF(L3),PF(EQ)		HI	LO	AV	
8	ACTIVE POWER UNBALANCE L1-L2, L2-L3, L3-L1		HI	LO	AV	
9	FREQUENCY F, ASY(VLL), ASY(VLN), ASY(I)		HI	LO	AV	
10	ASYMMETRY ASY(VLL)		HI	LO	AV	
11	ASYMMETRY ASY(VLN)		HI	LO	AV	
12	ASYMMETRY ASY(I)		HI	LO	AV	
13	PH-PH VOLTAGE HARM. DISTORTION THD-V(L1-L2), THD-V(L2-L3), THD-V(L3-L1)		HI	LO	AV	
14	VLL HARMONICS		H2...H15			
15	PH-N VOLTAGE HARMONIC DISTORTION THD-V(L1),THD-V(L2),THD-V(L3)		HI	LO	AV	
16	VLN HARMONICS		H2...H15			
17	CURRENT HARMONIC DISTORTION THD-I(L1), THD-I(L2) THD-I(L3)		HI	LO	AV	
18	CURRENT HARMONICS		H2...H15			
19	ENERGY METERS (L1) kWh+(L1)		TOT		PAR	
20	kWh-(L1)		TOT		PAR	
21	ENERGY METERS (L2) kWh+(L2)		TOT		PAR	
22	kWh-(L2)		TOT		PAR	
23	ENERGY METERS (L3) kWh+(L3)		TOT		PAR	
24	kWh-(L3)		TOT		PAR	
25	ENERGY METERS (L1) kvarh+(L1)		TOT		PAR	
26	kvarh-(L1)		TOT		PAR	
27	ENERGY METERS (L2) kvarh+(L2)		TOT		PAR	
28	kvarh-(L2)		TOT		PAR	
29	ENERGY METERS (L3) kvarh+(L3)		TOT		PAR	
30	kvarh-(L3)		TOT		PAR	
31	HOUR METER hhhhh mm ss		TOT		PAR	
32	I/O STATUS					
33	LIMIT THRESHOLDS LIM1-LIM2-LIM3-LIM4					
34	ALARMS ALA1-ALA2-ALA3-ALA4					
35	INFO-REVISION-SERIAL NO.. MODEL, REV SW, REV HW, SER. No.,					

**Note:** Some of the pages listed above (those with gray background) may not be available if the function or the parameter that control them is not enabled. For instance, if no alarms have been defined, then the Alarm page will not be shown.

Tensión entre fases

Phase-Phase voltages



IN = Valor instantáneo  
IN = Instantaneous value



HI = Valor máximo  
HI = Highest value



LO = Valor mínimo  
LO = Lowest value



AV = Valor medio  
AV = Average value



Tensión de fase

Phase-Neutral voltages



IN = Valor instantáneo  
IN = Instantaneous value



HI = Valor máximo  
HI = Highest value



LO = Valor mínimo  
LO = Lowest value



AV = Valor medio  
AV = Average value



Corriente de fase y neutro

Phase and Neutral currents



IN = Valor instantáneo  
IN = Instantaneous value



HI = Valor máximo  
HI = Highest value



LO = Valor mínimo  
LO = Lowest value



AV = Valor medio  
AV = Average value



(continua)

(continues)

Indicación de los contadores de energía

- Las indicaciones de los contadores de energía aparecen en la parte inferior de la pantalla durante el funcionamiento normal.
- Con las medidas eléctricas se muestra la energía activa total importada (kWh) de forma predeterminada.
- Sin embargo, con la página de potencia reactiva se indica la energía reactiva importada (kVarh) y con la potencia aparente se muestra la energía aparente (kVAh).
- Cuando se enciende una luz fija en la unidad de medida, el contador horario en cuestión es el de energía importada (positiva). Mediante la configuración del parámetro P02.09 en ON también se puede activar la visualización de las energías exportadas (negativas). Estas se resaltan mediante el parpadeo de la unidad de medida y se muestran después de las energías importadas cuando se pulsa ▼.



- Cuando se activa la presentación de energías por fase (P02.10=ON), se muestran tres páginas independientes adicionales por cada potencia (una por fase) en las que aparecen la potencia y la energía de la fase en cuestión.

Indicación del contador horario

- Si está activado (ver el menú P05), en el multímetro DMG600-610 aparece la página del contador horario con el formato indicado en la figura:



Indication of energy meters

- During normal operation, the lower part of the display is used to visualize the energy meters.
- By default, together with the electrical measures, the device displays imported total active energy meter (kWh).
- In conjunction with the page of the reactive power the device displays the imported reactive energy (kvarh), while with apparent power the apparent energy (kVAh).
- If the unit of measure is shown steady, it means that the meter in question is that of imported energy (positive). By setting parameter P02.09 to ON you can also enable the display of the exported energies (negative). These energies are indicated by the flashing unit of measure, and they are displayed in the next page by pressing ▼.



- If the visualization of energies for single phase is enabled (P02.10 = ON), then you will see for each power three additional independent pages, one for each phase, comprising the power and the energy related to the relevant phase.

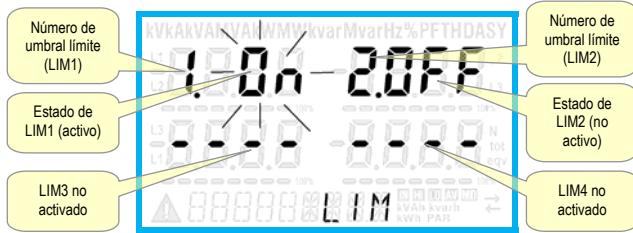
Indication of hour meter

- If the hour meter is enabled (see menu P05) the DMG600-610 displays the hour meter page with the format shown in the following picture:



### Indicación del estado de los límites (LIMn)

- Cuando se activan los umbrales límite (LIMn; ver el menú P08), su estado se muestra como se indica en la figura.

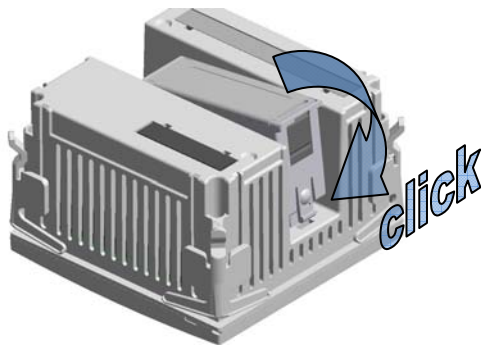


### Indicación análisis armónico

- El DMG600-610 permite realizar el análisis armónico de hasta 15° orden de las siguientes medidas:
  - tensiones entre fases
  - tensiones de fase
  - corrientes
- Para activar el análisis armónico, configurar P02.12 = THD+HAR.
- Con P02.12 = THD se muestra únicamente la THD de las medidas indicadas anteriormente

### Capacidad de expansión

- Gracias al bus de expansión se puede utilizar un módulo EXP auxiliar para ampliar el DMG600-610.
- Los módulos EXP que admite el DMG600-610 se dividen en las siguientes categorías:
  - módulos de comunicación
  - módulos de E/S digital
- Para conectar un módulo de expansión:
  - Desconectar la alimentación del DMG600-610.
  - Retirar la tapa protectora de la ranura de expansión.
  - Introducir el gancho superior del módulo en el orificio de la parte superior de la ranura.
  - Girar el módulo hacia abajo hasta que el conector se acople en el bus.
  - Empujar hasta que la mordaza del lado inferior del módulo encaje en su alojamiento.

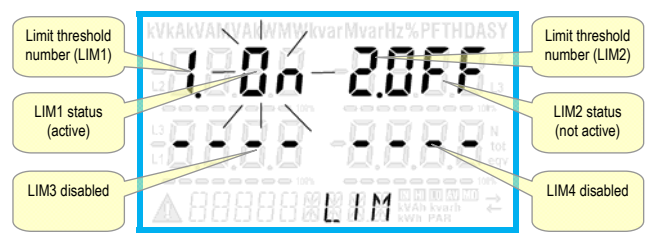


- Cuando se encienda el DMG600-610, reconocerá automáticamente el módulo EXP conectado.
- Los módulos de expansión ofrecen recursos adicionales que se pueden utilizar por medio de los menús de configuración correspondientes.
- Los menús de configuración relacionados con los módulos de expansión están disponibles aunque no se hayan instalado módulos.
- En la tabla siguiente se ofrece un resumen de los módulos de expansión admitidos:

TIPO DE MÓDULO	CÓDIGO	FUNCIÓN
E/S DIGITALES	EXP 10 00	4 ENTRADAS
	EXP 10 01	4 SALIDAS ESTÁTICAS
	EXP 10 02	2 ENT + 2 SAL ESTÁTICAS
	EXP 10 03	2 RELÉS CONMUTADOS
	EXP 10 08	2 ENT + 2 SALIDAS DE RELÉ
COMUNICACIÓN	EXP 10 10	USB
	EXP 10 11	RS-232
	EXP 10 12	RS-485
	EXP 10 13	Ethernet

### Indication of limit thresholds (LIMn)

- If one or more limit thresholds have been enabled (LIMn, see menu P08) then their status is indicated like shown in the following picture.

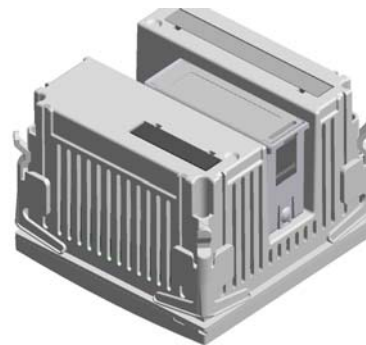


### Harmonic analysis indication

- The DMG600-610 features harmonic analysis up to the 15th order for the following measurements:
  - phase-to-phase voltages
  - phase-to-neutral voltages
  - currents
- To activate harmonic analysis, set P02.12 = THD+HAR.
- With P02.12 = THD, only the THD of the above measurements is displayed.

### Expandability

- Thanks to expansion bus, the DMG600-610 can be expanded with one EXP... series module.
- The supported EXP modules can be grouped in the following categories:
  - communication modules
  - digital I/O modules
- To insert an expansion module:
  - remove the power supply to DMG600-610.
  - remove the protecting cover of the expansion slot.
  - insert the upper hook of the module into the fixing hole on the top of the expansion slot.
  - rotate down the module body, inserting the connector on the bus.
  - push until the bottom clip snaps into its housing.



- When the DMG600-610 is powered on, it automatically recognises the EXP module that have been mounted.
- The expansion modules provide additional resources that can be used through the dedicated setup menus.
- The setup menus related to the expansions are always accessible, even if the expansion modules are not physically fitted.
- The following table indicates which models of expansion modules are supported:

MODULE TYPE	CODE	FUNCTION
DIGITAL I/O	EXP 10 00	4 INPUTS
	EXP 10 01	4 STATIC OUTPUTS
	EXP 10 02	2 IN + 2 STATIC OUT
	EXP 10 03	2 RELAY C/O
	EXP 10 08	2 IN + 2 RELAY OUT
COMMUNICATION	EXP 10 10	USB
	EXP 10 11	RS-232
	EXP 10 12	RS-485
	EXP 10 13	Ethernet

### Puerto de programación IR

- Los parámetros del DMG600-610 se pueden configurar por medio del puerto óptico frontal mediante el uso de la llave de programación IR-USB con código CX01 o la llave IR-WiFi con código CX02.
- Este puerto de programación ofrece las ventajas siguientes:
  - Permite configurar y mantener el DMG600-610 sin necesidad de acceder a la parte trasera del dispositivo y de abrir el cuadro eléctrico.
  - Está aislado galvánicamente de los circuitos internos del DMG600-610, lo que garantiza al máximo la seguridad del usuario.
  - Permite transferir datos a gran velocidad.
  - Ofrece protección IP54 en la parte delantera.
  - Limita la posibilidad de que se acceda a la configuración del dispositivo sin autorización, puesto que se requiere el uso de la llave de programación CX01 o CX02.
- Basta con situar una llave CX en el puerto frontal, introduciendo las clavijas en los orificios correspondientes para que se reconozcan ambos dispositivos, lo que se indica mediante el color verde del LED LINK de la llave de programación.



Llave de programación (dongle) USB cód. CX01  
USB programming dongle code CX01

### Configuración de parámetros mediante un ordenador, una tableta o un smartphone

- **Ordenador:** mediante el software *Synergy* se pueden transferir los parámetros de configuración (previamente configurados) del DMG600-610 al ordenador y viceversa.
- **Tableta/smartphone:** con la aplicación *Sam1* de *Lovato electric*, que está disponible para sistemas operativos Android e iOS con llave de programación WiFi CX02, es posible programar los parámetros de forma muy sencilla e innovadora.

### IR programming port

- The parameters of the DMG600-610 can be configured through the front optical port, using the IR-USB code CX01 programming dongle, or with the IR-WiFi code CX02 dongle.
- This programming port has the following advantages:
  - You can configure and service the DMG600-610 without access to the rear of the device or having to open the electrical panel.
  - It is galvanically isolated from the internal circuits of the DMG600-610, guaranteeing the greatest safety for the operator.
  - High speed data transfer.
  - IP54 front panel protection.
  - Limits the possibility of unauthorized access with device config, since it is necessary to have the CX01 or CX02 dongles.
- Simply hold the CX.. dongle up to the front panel, connecting the plugs to the relevant connectors, and the device will be acknowledged as shown by the LINK LED on the programming dongle flashing green.



Llave de programación (dongle)WiFi cód. CX02  
WiFi programming dongle code CX02

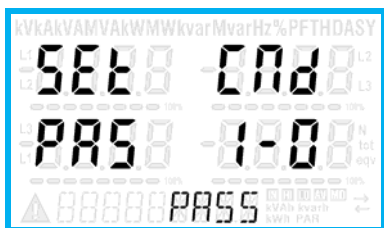
### Parameter setting with PC, Tablet or SmartPhone

- **PC:** You can use the *Synergy* software to transfer (previously programmed) set-up parameters from the DMG600-610 to the hard drive of the PC and vice versa.
- **Tablet/Smartphone:** Using the dedicated application *Lovato Electric Sam1*, available for Android and iOS operative systems together with the CX02 dongle, it is possible to program the parameters in a very easy and innovative way.

### Menú principal

Para acceder al menú principal:

- Pulsar la tecla **MENU**. Se mostrará el menú principal (ver figura) con las opciones disponibles:
  - **SET**: acceso al menú de configuración
  - **CMD**: acceso al menú de comandos
  - **PAS**: introducción de la contraseña
  - **I-O**: visualización del estado de las E/S de expansión
- La opción seleccionada parpadea. Un mensaje con la descripción de la opción seleccionada se mueve por el indicador alfanumérico.
- Cuando es preciso introducir la contraseña, la opción **PAS** aparece seleccionada al abrir el menú.
- Pulsar **▲ ▼** para seleccionar la opción deseada y pulsar **↵** para confirmar la selección.
- Para regresar a la pantalla de medidas, pulsar **MENU** otra vez.



### Configuración de parámetros (setup) mediante el panel frontal

- En la pantalla de medidas normal, pulsar **MENU** para abrir el menú principal; a continuación, seleccionar **SET** y pulsar **↵** para acceder al menú de configuración.
- En la parte inferior izquierda se indica que está seleccionado el primer nivel **P.01** mediante el parpadeo de **01**.
- Seleccionar el menú deseado (**P.01, P.02, P.03, etc.**) con las teclas **▲ ▼**. Mientras se selecciona, una breve descripción del menú seleccionado recorre el indicador alfanumérico.
- Para salir y regresar a la pantalla de medidas, pulsar **MENU**.



Configuración: selección de menú

- En la tabla siguiente se muestran los menús disponibles:

Cód.	MENÚ	DESCRIPCIÓN
P01	GENERAL	Especificaciones del sistema
P02	UTILIDADES	Idioma, brillo, pantalla, etc.
P03	CONTRASEÑA	Activación de la protección de acceso
P04	INTEGRACIÓN	Tiempos de integración de medidas
P05	CONTADORES HORARIOS	Activación de los contadores horarios
P07	COMUNICACIÓN (COMn)	Puertos de comunicación
P08	UMBRALES LÍMITE (LIMx)	Umbrales de las medidas
P09	ALARMAS (ALAn)	Mensajes de alarma
P11	IMPULSOS (PULn)	Contador de impulsos de energía
P13	ENTRADAS (INPn)	Entradas digitales
P14	SALIDAS (OUTn)	Salidas digitales

- Pulsar **↵** para acceder al menú seleccionado.
- Ahora se puede seleccionar el submenú (si existe) y el número del

### Main menu

To access the main menu:

- Press the **MENU** button. The main menu is displayed (see figure) with the following possible choices:
  - **SET** - Access to the Setup menu settings
  - **CMD** - Access to the command menu
  - **PAS** - Entering the Password
  - **I-O** - I / O expansion status
- The selected choice flashes. In the alphanumeric display scrolls a written description.
- If you must enter the password, the menu opens with the voice **PAS** already selected.
- Press **▲ ▼** to select the desired item and then press **↵** to confirm your choice.
- If you want to return to the measurement display, press **MENU** again.



### Parameter setting (setup) from front panel

- From the normal measurement display, press **MENU** to call up the main menu, then select **SET** and press **↵** to access the settings menu.
- The display shows the first menu level **P.01** in the display in the lower left, with selection **01** flashing.
- Select the desired menu (**P.01, P.02, P.03, ...**) using the **▲ ▼** buttons. As you select, the alphanumeric display provides a brief scrolling description of the currently selected menu.
- If you want to exit and return to the measurement display, press **MENU**.



Setup: menu selection

- The following table lists the available menus:

Cod.	MENU	DESCRIPTION
P01	GENERAL	Detailed data of the installation
P02	UTILITY	Language, backlight, display
P03	PASSWORD	Access codes enabling
P04	INTEGRATION	Readings integration time
P05	HOURLY COUNTER	Hour counter enabling
P07	COMMUNICATION (COMn)	Communication ports
P08	LIMIT THRESHOLDS (LIMn)	Limit thresholds on readings
P09	ALARMS (ALAn)	Alarm messages
P11	ENERGY PULSING (PULn)	Energy pulse count
P13	INPUTS (INPn)	Digital inputs
P14	OUTPUTS (OUTn)	Digital outputs

- Press **↵** to enter the selected menu.
- At this point you can select the submenu (if any) and then the sequential number of the parameter, always with the function keys as follows:





parámetro con las teclas, tal como sigue:



Configuración: selección del número del parámetro

- Una vez que se configura el número del parámetro deseado, se puede utilizar **MENU** para cambiar al modo de edición del valor del parámetro, que se muestra en el indicador alfanumérico.
- Si se pulsa **▲** o **▼**, el valor del parámetro cambia dentro del rango previsto.
- Cuando se pulsa **▲** y **▼** al mismo tiempo, el valor del parámetro cambia de inmediato al valor predeterminado de fábrica.
- Si se pulsa **▼** y **↻** al mismo tiempo, el parámetro se configura en el valor mínimo posible, mientras que con **▲** y **↻** se configura en el valor más alto posible.



Configuración del valor del parámetro

- Cuando se pulsa **MENU**, el valor del parámetro se almacena en la memoria y se regresa al nivel anterior (selección de parámetros).
- Pulsar **MENU** varias veces para salir de la configuración y guardar los parámetros. El dispositivo se reiniciará.
- También se puede mantener pulsado **MENU** durante 3 segundos consecutivos mientras se realiza la programación para guardar los cambios y salir directamente.
- Si no se pulsa ninguna tecla durante 2 minutos, se sale automáticamente del menú de configuración y el sistema vuelve a mostrar la pantalla normal sin guardar los parámetros.
- En la memoria EEPROM del DMG600-610 se puede guardar una copia de seguridad (backup) de los datos de configuración que se pueden cambiar con el teclado solamente. Estos datos pueden restaurarse en la memoria de trabajo cuando resulte necesario. Los comandos de copia de seguridad y recuperación de datos se encuentran en el *menú de comandos*.

Backward Increment/decrement Forward



Setting: Select the parameter number

- Once you set the number of the desired parameter, continuing with **↻** will switch to the parameter value editing, which is displayed in the alphanumeric display.
- Pressing **▲** or **▼** the parameter value is changed within the allowed range.
- Pressing **▲** and **▼** at the same time the value is returned immediately to the default factory settings.
- By simultaneously pressing **▼** and **↻** and the value is set to the minimum possible, while using **▲** and **↻** to the maximum possible.



Parameter value setting

- Pressing the **MENU** parameter value is saved and you are returned to the previous level, that is the parameter selection.
- Press **MENU** repeatedly to exit and save the setting parameters. The device will reboot.
- Alternatively, from within the programming, holding **MENU** for three consecutive seconds will save the changes and exit directly.
- If the user does not press any key for more than 2 minutes, the system leaves the setup automatically and goes back to normal viewing without saving the changes done on parameters.
- N.B.: a backup copy of the setup data (settings that can be modified using the keyboard) can be saved in the eeprom memory of the DMG600-610. This data can be restored when necessary in the work memory. The data backup 'copy' and 'restore' commands can be found in the *Commands menu*.

### Tabla de parámetros

- A continuación se describen en forma de tabla todos los parámetros de programación disponibles. Además de indicar el rango de configuración y la configuración de fábrica de cada parámetro, se explica la función del mismo. La descripción del parámetro que aparece en la pantalla puede no coincidir con el contenido de la tabla debido al reducido número de caracteres disponibles. De todos modos, el código del parámetro puede servir de referencia.

P01 – GENERAL		UdM	Defecto	Rango
P01.01	Primario de TC	A	5	1-10000
P01.02	Secundario de TC	A	5	1-5
P01.03	Tensión nominal	V	400	50-500000
P01.04	Uso de TV		OFF	OFF-ON
P01.05	Primario de TV	V	100	50-500000
P01.06	Secundario de TV	V	100	50-500
P01.07	Tipo de conexión		L1-L2-L3-N	L1-L2-L3-N L1-L2-L3 L1-L2-L3-N BIL L1-L2-L3 BIL L1-N-L2 L1-N

**P01.01:** corriente nominal del primario de los transformadores de corriente.  
**P01.02:** corriente del secundario de los transformadores de corriente.  
**P01.03:** tensión nominal del sistema.  
**P01.04:** programar en ON si se utilizan los transformadores de tensión. Cuando se programa en OFF, se ignoran los dos parámetros sucesivos.  
**P01.05:** tensión nominal del primario de los transformadores de tensión.  
**P01.06:** tensión nominal del secundario de los transformadores de tensión.  
**P01.07:** configurar con arreglo al esquema de conexión utilizado. Consultar los esquemas de conexión al final del manual.

P02 – UTILIDADES		UdM	Defecto	Rango
P02.01	Idioma		English	English Italiano Francais Español Portuguese
P02.02	Retroiluminación de pantalla alta	%	100	0-100
P02.03	Retroiluminación de pantalla baja	%	30	0-50
P02.04	Tiempo de cambio a retroiluminación baja	s	30	5-600
P02.05	Regreso a página predeterminada	s	60	OFF / 10-600
P02.06	Página predeterminada		VL-L	VL-L / VL-N ...
P02.07	Subpágina predeterminada		INST	INST / HI / LO / AVG / MD
P02.08	Tiempo de actualización de pantalla	s	0.5	0.1 – 5.0
P02.09	Medida de energías exportadas		OFF	OFF-ON
P02.10	Medida de energías por fase		OFF	OFF-ON
P02.11	Medida de asimetrías		OFF	OFF-ON
P02.12	Medida de THD		OFF	OFF/THD/THD+HAR
P02.13	Medida de desequilibrio de potencias		OFF	OFF-ON
P02.14	Parpadeo de pantalla en caso de alarma		OFF	OFF-ON

**P02.05:** si se configura en OFF, no se cambia la página en la que se encontraba el usuario. Cuando se configura un valor, la pantalla vuelve a mostrar la página configurada con P02.06 tras este intervalo de tiempo.  
**P02.06:** número de la página a la que se regresa automáticamente cuando transcurre el tiempo configurado en P02.05 desde la última vez que se pulsa una tecla.  
**P02.07:** tipo de subpágina que vuelve a mostrar la pantalla cuando transcurre el tiempo configurado en P02.05.  
**P02.09:** se activa la medida y visualización de las energías exportadas (a la red).  
**P02.10:** se activa la medida y visualización de las energías por fase.  
**P02.11:** se activa la medida y visualización de las asimetrías de tensión y corriente.  
**P02.12:** se activa la medida y visualización de los armónicos de tensión y corriente. **THD** = distorsión armónica total; **HAR** = armónicos de hasta 15° orden.  
**P02.13:** se activa el cálculo y la visualización del desequilibrio entre potencias de fase.  
**P02.14:** cuando se produce una alarma, la retroiluminación de la pantalla parpadea para indicar la anomalía.

### Parameter table

- Below are listed all the programming parameters in tabular form. For each parameter are indicated the possible setting range and factory default, as well as a brief explanation of the function of the parameter. The description of the parameter shown on the display can in some cases be different from what is reported in the table because of the reduced number of characters available. The parameter code can be used however as a reference.

P01 – GENERAL		UoM	Default	Range
P01.01	CT primary	A	5	1-10000
P01.02	CT secondary	A	5	1-5
P01.03	Rated voltage	V	400	50-500000
P01.04	Use VT		OFF	OFF-ON
P01.05	VT primary	V	100	50-500000
P01.06	VT secondary	V	100	50-500
P01.07	Wiring		L1-L2-L3-N	L1-L2-L3-N L1-L2-L3 L1-L2-L3-N BIL L1-L2-L3 BIL L1-N-L2 L1-N

**P01.01 –** CT primary winding rated current.  
**P01.02 –** CT secondary winding rated current.  
**P01.03 –** System rated voltage.  
**P01.04 –** Set to ON if VT are used. If set to OFF, the following two parameters will be ignored.  
**P01.05 –** VT primary winding rated voltage.  
**P01.06 –** VT secondary winding rated voltage.  
**P01.07 –** Set this parameter according to the used wiring diagram. See wiring diagrams on last pages of the manual.

P02 – UTILITY		UoM	Default	Range
P02.01	Language		English	English Italiano Francais Español Portuguese
P02.02	High backlight level	%	100	0-100
P02.03	Low backlight level	%	30	0-50
P02.04	Low backlight delay	s	30	5-600
P02.05	Default page return	s	60	OFF / 10-600
P02.06	Default page		VL-L	VL-L / VL-N ...
P02.07	Default sub-page		INST	INST / HI / LO / AVG / MD
P02.08	Display update time	s	0.5	0.1 – 5.0
P02.09	Exported energy measure		OFF	OFF-ON
P02.10	Phase energy measure		OFF	OFF-ON
P02.11	Asymmetry measure		OFF	OFF-ON
P02.12	THD measure		OFF	OFF/THD/THD+HAR
P02.13	Power unbalance measurement		OFF	OFF-ON
P02.14	Backlight flash when in alarm		OFF	OFF-ON

**P02.05 –** If set to OFF the display always remains in the page where the user left it. If set to a time delay, after that time the display page goes back to page set in P02.06.  
**P02.06 –** Number of the page to which the display returns automatically after time specified by P02.05 has elapsed from the last keystroke.  
**P02.07 –** Sub-page type to which the display returns after P02.05 has elapsed.  
**P02.09 –** Enables measurement and visualization of exported Energy (generated in the mains).  
**P02.10 –** Enables measurement and visualization of energies for each phase.  
**P02.11 –** Enables measurement and visualization of voltage and current asymmetry.  
**P02.12 –** Enables measurement and visualization of voltage and current harmonics. **THD** = total harmonic distortion; **HAR** = harmonic contributions up to 15<sup>th</sup> order.  
**P02.13 –** Enables calculation and visualization of phase power unbalance.  
**P02.14 –** In presence of an alarm, the display backlight flashes in order to highlight the abnormal situation.

P03 – CONTRASEÑA			
	UdM	Defecto	Rango
P03.01	Uso de contraseña	OFF	OFF-ON
P03.02	Contraseña de usuario	1000	0-9999
P03.03	Contraseña de nivel avanzado	2000	0-9999

P03.01: cuando se configura en OFF, la gestión de contraseñas se desactiva y se puede acceder de forma libre a la configuración y al menú de comandos.  
P03.02: si el parámetro P03.01 está activado, es el valor que debe especificarse para activar el acceso en el nivel de usuario. Consultar el capítulo Acceso con contraseña.  
P03.03: como el parámetro P03.02, pero referido al acceso de nivel avanzado.

P04 – INTEGRACIÓN			
	UdM	Defecto	Rango
P04.01	Modo de integración	Móv.	Fijo Móvil Sincronización Bus
P04.02	Tiempo de integración de potencias	min	15
P04.03	Tiempo de integración de intensidades	min	15
P04.04	Tiempo de integración de tensiones	min	1
P04.05	Tiempo de integración de frecuencia	min	1

P04.01: selección del modo de cálculo de las medidas integradas.  
**Fijo** = Se integran las medidas instantáneas durante el tiempo configurado. Cuando finaliza cada intervalo de tiempo, la medida integrada se actualiza con el resultado de la última integración.  
**Móvil** = Las medidas instantáneas se integran durante un tiempo equivalente a 1/15 del tiempo configurado. Al final de cada intervalo de tiempo, el valor más antiguo se reemplaza por el nuevo valor calculado. Con una ventana móvil en el tiempo que incluya los 15 últimos valores calculados y tenga una duración total equivalente al tiempo configurado, la medida integrada se actualizará cada vez que transcurra 1/15 del tiempo configurado.  
**Sincronización** = Como el modo fijo, pero una entrada digital externa programada con la función de sincronización determina los intervalos de integración.  
**Bus** = Como en el modo fijo, pero los mensajes de sincronización enviados al bus serie determinan los intervalos de integración.  
P04.02: tiempo de integración de las medidas AVG (media) de potencia activa, reactiva y aparente.  
P04.03, P04.04, P04.05: tiempo de integración de las medidas AVG (media) de las magnitudes correspondientes.

P05 – CONTADORES HORARIOS			
	UdM	Defecto	Rango
P05.01	Activación general de contadores horarios	ON	OFF-ON
P05.02	Activación del contador horario parcial	ON	OFF-ON- INPx- LIMx
P05.03	Número de canal (x)	1	1-4

P05.01: si se configura en OFF, los contadores horarios se desactivan y la página de medida de estos no se muestra.  
P05.02: si se configura en OFF, el contador parcial no aumenta. Cuando se configura en ON, el tiempo de este contador aumenta mientras el multímetro recibe corriente. Si se vincula a una de las variables internas (LIMx-INPx), el tiempo aumenta solamente cuando la condición es verdadera.  
P05.03: número del canal (x) de la variable interna que se utiliza en el parámetro anterior. Ejemplo: si el contador parcial debe medir el tiempo durante el cual una medida supera un cierto umbral definido por el límite LIM3, programar LIMx en el parámetro anterior y especificar 3 en este parámetro.

P07 – COMUNICACIÓN (COMn, n=1..2)			
	UdM	Defecto	Rango
P07.n.01	Dirección serie de nodo	01	01-255
P07.n.02	Velocidad en serie	bps	9600 1200 2400 4800 9600 19200 38400 57600 115200
P07.n.03	Formato de datos	8 bit – n	8 bits, sin paridad 8 bits, impar 8 bits, par 7 bits, impar 7 bits, par
P07.n.04	Bits de parada	1	1-2

P03 – PASSWORD			
	UoM	Default	Range
P03.01	Enable passwords	OFF	OFF-ON
P03.02	User level password	1000	0-9999
P03.03	Advanced level password	2000	0-9999

P03.01 – If set to OFF, password management is disabled and the access to setup parameters and command menu is allowed.  
P03.02 – When P.03.01 enabled, value to be specified to get user access.  
P03.03 – Like P03.02, but referred to advanced access.

P04 – INTEGRATION			
	UoM	Default	Range
P04.01	Integration mode	Shift	Fixed Shift Synchr. Bus
P04.02	Power integration time	min	15
P04.03	Current integration time	min	15
P04.04	Voltage integration time	min	1
P04.05	Frequency integration time	min	1

P04.01 – Selection of average reading calculation method:  
**Fixed** = Readings are integrated for the set time. Every time the integration time elapses, the Average value is updated with the result of the last integration.  
**Shift** = The instantaneous values are integrated for a period of time equal to 1/15<sup>th</sup> of the set time. Every time this interval elapses, the oldest value is replaced with the new one just calculated. The average value is updated every 1/15<sup>th</sup> of the time set, considering a time-sliding window that groups the last 15 calculated values, with a total length equal to integration time setting.  
**Sync** = Like fixed mode, but the integration intervals are started by an external digital input programmed with Synchronization function.  
**Bus** = Like fixed mode, but the integration intervals are started by communication messages on the serial bus.  
P04.02 - Average readings integration time, used for active, reactive and apparent power.  
P04.03, P04.04, P04.05 - Readings integration time (AVG) for the correspondent measurements.

P05 – HOUR COUNTER			
	UoM	Default	Range
P05.01	Hour counters general enable	ON	OFF-ON
P05.02	Partial hour counter enable	ON	OFF-ON- INPx- LIMx
P05.03	Channel number (x)	1	1-4

P05.01 - If set to OFF the hour meters are disabled and the hour meter page is not shown.  
P05.02 - If set to OFF, the partial hour meter is not incremented. If ON, time is incremented as long as DMG is powered. If linked to one of the internal variables (LIMx-INPx) it is incremented only when the variable is true.  
P05.03 - Number of the channel (x) of the variable eventually used in the previous parameter. Example: If the partial hour counter must count the time during which one measurement is above a certain threshold, e.g. defined by LIM3, then it is necessary to program LIM in the previous parameter and channel 3 in this parameter.

P07 – COMMUNICATION (COMn, n=1..2)			
	UoM	Default	Range
P07.n.01	Serial node address	01	01-255
P07.n.02	Serial speed	bps	9600 1200 2400 4800 9600 19200 38400 57600 115200
P07.n.03	Data format	8 bit – n	8 bit, no parity 8 bit, odd 8bit, even 7 bit, odd 7 bit, even

P07.n.05	Protocolo		Modbus RTU	Modbus RTU Modbus ASCII Modbus TCP
P07.n.06	Dirección IP		000.000.000.000	000.000.000.000 - 255.255.255.255
P07.n.07	Máscara de subred		000.000.000.000	000.000.000.000 - 255.255.255.255
P07.n.08	Puerto IP		1001	0-32000
P07.n.09	Cliente/Servidor		Servidor	Cliente Servidor
P07.n.10	Dirección IP remota		000.000.000.000	000.000.000.000 - 255.255.255.255
P07.n.11	Puerto IP remoto		1001	0-32000
P07.n.12	Dirección IP de puerta de enlace		000.000.000.000	000.000.000.000 - 255.255.255.255

**Nota: este menú está dividido en 2 secciones correspondientes a los canales de comunicación COM1 y COM2. COM1 es el puerto serie RS485 del DMG610, mientras que COM2 sería el puerto de comunicación adicional del módulo de expansión (EXP).**

P07.n.01: dirección serie (nodo) del protocolo de comunicación.

P07.n.02: velocidad de transmisión del puerto de comunicación.

P07.n.03: formato de datos. Solo se puede configurar en 7 bits con el protocolo ASCII.

P07.n.04: número de bits de parada.

P07.n.05: permite elegir el protocolo de comunicación.

P07.n.04	Stop bits		1	1-2
P07.n.05	Protocolo		Modbus RTU	Modbus RTU Modbus ASCII Modbus TCP
P07.n.06	IP Address		000.000.000.000	000.000.000.000 - 255.255.255.255
P07.n.07	Subnet mask		000.000.000.000	000.000.000.000 - 255.255.255.255
P07.n.08	IP port		1001	0-32000
P07.n.09	Client/Server		Server	Client Server
P07.n.10	Remote IP address		000.000.000.000	000.000.000.000 - 255.255.255.255
P07.n.11	Remote IP port		1001	0-32000
P07.n.12	Gateway IP address		000.000.000.000	000.000.000.000 - 255.255.255.255

**Note: this menu is divided into 2 sections, for comm channels COM1..2. For DMG610, channel COM1 is the built-in RS-485 interface, while COM2 is the eventual second communication port of an EXP module.**

P07.n.01 - Serial address (node number) for the communication protocol.

P07.n.02 - Serial communication speed.

P07.n.03 - Data format. Can be set to 7 bits only for ASCII protocol.

P07.n.04 - Number of stop bits.

P07.n.05 - Communication protocol selection.

P08 - UMBRALES LÍMITE (LIMn, n=1..8)		UdM	Defecto	Rango
P08.n.01	Medida de referencia		OFF	OFF- (medida)
P08.n.02	Función		Máx.	Máx. - Mín. - Mín.+Máx.
P08.n.03	Umbral superior		0	-9999 - +9999
P08.n.04	Multiplicador		x1	/100 - x10 k
P08.n.05	Retardo	s	0	0.0 - 600.0
P08.n.06	Umbral inferior		0	-9999 - +9999
P08.n.07	Multiplicador		x1	/100 - x10 k
P08.n.08	Retardo	s	0	0.0 - 600.0
P08.n.09	Estado de reposo		OFF	OFF-ON
P08.n.10	Memoria		OFF	OFF-ON
P08.n.11	Activación límite		OFF	OFF-INP-LIM-ALA-REM
P08.n.12	Número de canal (x)		1	1-8

**Nota: este menú está dividido en 8 secciones correspondientes a los umbrales límite LIM1 a 8.**

P08.n.01: define la medida del multímetro a la que se aplica el umbral límite.

P08.n.02: define el funcionamiento del umbral límite, que puede ser:

**Máx.** = LIMn activo cuando la medida supera el valor de P08.n.03. El valor de P08.n.06 es el umbral de restablecimiento.

**Mín.** = LIMn activo cuando la medida no supera el valor de P08.n.06. El valor de P08.n.03 es el umbral de restablecimiento.

**Mín.+Máx.** = LIMn activo cuando la medida es mayor o menor que el valor de P08.n.03 o P08.n.06, respectivamente.

P08.n.03 y P08.n.04: definen el umbral superior, que se obtiene de multiplicar el valor de P08.n.03 por el valor de P08.n.04.

P08.n.05: retardo de intervención de umbral superior.

P08.n.06, P08.n.07, P08.n.08: retardo de intervención de umbral inferior.

P08.n.09: permite invertir el estado del límite LIMn.

P08.n.10: define el almacenamiento y borrado manual del umbral (ON) o el restablecimiento automático (OFF) del mismo.

P08.n.11 - Fuente de activación del límite. Si se encuentra en estado OFF, el límite está siempre activado; de lo contrario, se activa cuando la fuente programada está activada.

P08.n.12 - Número del canal x relacionado con el parámetro anterior.

P08 - LIMIT TRESHOLDS (LIMn, n=1..8)		UoM	Default	Range
P08.n.01	Reference measure		OFF	OFF- (measures)
P08.n.02	Function		Max	Max - Min - Min+Max
P08.n.03	Upper threshold		0	-9999 - +9999
P08.n.04	Multiplier		x1	/100 - x10k
P08.n.05	Delay	s	0	0.0 - 600.0
P08.n.06	Lower threshold		0	-9999 - +9999
P08.n.07	Multiplier		x1	/100 - x10k
P08.n.08	Delay	s	0	0.0 - 600.0
P08.n.09	Normal status		OFF	OFF-ON
P08.n.10	Latch		OFF	OFF-ON
P08.n.11	Limit enable		OFF	OFF-INP-LIM-ALA-REM
P08.n.12	Channel number (x)		1	1-8

**Note: this menu is divided into 8 sections, for limit thresholds LIM1..8**

P08.n.01 - Defines which measurement of the multimeter must be compared with limits.

P08.n.02 - Function of the limit threshold. It can be:

**Max** = LIMn active when the measurement is higher than P08.n.03. P08.n.06 is the reset threshold..

**Min** = LIMn active when the measurement is lower than P08.n.06. P08.n.03 is the reset threshold.

**Min+Max** = LIMn active when the measurement is higher than P08.n.03 or is lower than P08.n.06.

P08.n.03 e P08.n.04 - Used to define the upper threshold, that is made of the value set in P08.n.03 multiplied by P08.n.04.

P08.n.05 - Trip delay on upper threshold.

P08.n.06, P08.n.07, P08.n.08 - Like above, referred to lower threshold.

P08.n.09 - Allows to invert the status of the limit LIMn.

P08.n.10 - Defines if the threshold remains latched and thus needs to be reset manually (ON) or if it is reset automatically (OFF).

P08.n.11 - Limit enabling source. If OFF the limit is always active, otherwise the limit is enabled when the programmed source is active.

P08.n.12 - Channel number (x) referred to the previous parameter.

P09 - ALARMAS (ALAn, n=1..4)		Defecto	Rango
P09.n.01	Origen de alarma	OFF	OFF-LIMx-INPx
P09.n.02	Número de canal (x)	1	1-8
P09.n.03	Memoria	OFF	OFF-ON
P09.n.04	Prioridad	Baja	Baja - Alta
P09.n.05	Texto	ALAn	(texto 16 caracteres)

**Nota: este menú está dividido en 4 secciones correspondientes a las alarmas ALA1 a 4.**

P09.n.01: señal que provoca la alarma. Puede generarse cuando se supera un umbral (LIMx) o se activa una entrada externa (INPx).

P09.n.02: número del canal x relacionado con el parámetro anterior.

P09.n.03: define el almacenamiento y borrado manual de la alarma (ON) o el restablecimiento automático (OFF) de la misma.

P09.n.04: cuando se genera una alarma de alta prioridad, en pantalla se muestra de forma automática la página de alarmas y el icono de alarma. Cuando se genera una alarma de baja prioridad, la pantalla no cambia y se muestra el icono de 'información'.

P09.n.05: alarma con texto libre de 16 caracteres como máximo.

P09 - ALARMS (ALAn, n=1..4)		Default	Range
P09.n.01	Alarm source	OFF	OFF-LIMx-INPx
P09.n.02	Channel number (x)	1	1-8
P09.n.03	Latch	OFF	OFF-On
P09.n.04	Priority	Low	Low-High
P09.n.05	Text	ALAn	(text - 16 char)

**Note: this menu is divided into 4 sections, for alarms ALA1..4**

P09.n.01 - Signal that generates the alarm. It can be the overcoming of a limit threshold (LIMx), the activation of an external input (INPx).

P09.n.02 - Channel number (x) referred to the previous parameter.

P09.n.03 - Defines if the alarm remains latched and has to be reset manually (ON) or if it automatically resets (OFF).

P09.n.04 - If the alarm has high priority, when it is activated the display page switches automatically on the alarm page, and the alarm is shown with the Warning icon. If instead the priority level is set to Low, the page does not change and it is shown with the 'information' icon.

P09.n.05 - Free text of the alarm. Max 16 chars.

P11 – IMPULSOS (PULn, n=1..2)		Defecto	Rango
P11.n.01	Medida original	OFF	OFF, kWh+, kWh-, kVArh+, kVArh-, kVAh
P11.n.02	Unidad de medida	100	10/100/1 k/10 k
P11.n.03	Duración de impulso	0.1	0.01-1.00

**Nota: este menú está dividido en 2 secciones correspondientes a los impulsos del contador de energía PUL1 a 2.**  
**P11.n.01:** tipo de energía del impulso.  
**P11.n.02:** cantidad de energía por impulso (por ejemplo, 10 Wh, 100 Wh, 1 kWh, etc.).  
**P11.n.03:** duración del impulso.

P13 – ENTRADAS (INPn, n=1..4)		UdM	Defecto	Rango
P13.n.01	Función de entrada		OFF	OFF – ON – LOCK - SYNC- C01...C08
P13.n.02	Estado de reposo		OFF	OFF-ON
P13.n.03	Retardo ON	s	0.05	0.00 – 600.00
P13.n.04	Retardo OFF	s	0.05	0.00 – 600.00

**Nota: este menú está dividido en 4 secciones correspondientes a las entradas INP1 a 4.**  
**P13.n.0:** función de entrada:  
**OFF=** Entrada desactivada  
**ON=** Entrada activada, utilizada como origen para contadores, etc.  
**LOCK=** Bloqueo de configuración que impide el acceso a ambos niveles.  
**SYNC=** Sincronización para integración de potencia.  
**C01...C08=** Cuando se activa esta entrada (en el lado de subida), se ejecuta el comando del menú de comandos correspondiente.  
**P13.n.02:** estado de reposo de la entrada. Permite invertir la lógica de activación.  
**P13.n.03 – P13.n.04:** retardos de activación, desactivación de la entrada. Permiten filtrar el estado para evitar rebotes.

P14 – SALIDAS (OUTn, n=1..4)		UdM	Defecto	Rango
P14.n.01	Función de salida		OFF	OFF-ON-SEQ-LIMx-ALAx-PULx-REMX
P14.n.02	Número de canal (x)		1	1 – 8
P14.n.03	Estado de reposo		OFF	OFF-ON
P14.n.04	Retardo ON	s	0	0.0-6000.0
P14.n.05	Retardo OFF	s	0	0.0-6000.0

**Nota: este menú está dividido en 4 secciones correspondientes a las salidas OUT1 a 4.**  
**P14.n.01:** función de la salida:  
**OFF=** Salida desactivada  
**ON=** Salida siempre activada  
**SEQ=** Salida activada en caso de error de secuencia de fases  
**LIMx – ALAx – PULx – REMx –** Salida vinculada al estado de la variable programada. Permite conectar el estado de una salida al estado de un umbral, una alarma, etc.  
**P14.n.02:** número del canal (x) relacionado con el parámetro anterior.  
**P14.n.03:** estado de reposo de la salida. Permite invertir la lógica de funcionamiento de la salida.  
**P14.n.04:** retardo de activación de la salida.  
**P14.n.05:** retardo de desactivación de la salida.

P11 – PULSES (PULn, n=1..2)		Default	Range
P11.n.01	Source measurement	OFF	OFF, kWh+, kWh-, kvarh+, kvarh-, kVAh
P11.n.02	Count unit	100	10/100/1k/10k
P11.n.03	Pulse duration	0.1	0.01-1.00

**Note: this menu is divided into 2 sections, for energy count pulses PUL1..2**  
**P11.n.01 =** Type of energy to which the pulse is linked to.  
**P11.n.02 =** Quantity of energy for each pulse. (e.g. 10Wh, 100Wh, 1kWh etc.).  
**P11.n.03 =** Pulse duration.

P13 – INPUTS (INPn, n=1..4)		UoM	Default	Range
P13.n.01	Input function		OFF	OFF – ON – LOCK -SYNC- C01...C08
P13.n.02	Normal status		OFF	OFF-ON
P13.n.03	ON delay	s	0.05	0.00 – 600.00
P13.n.04	OFF delay	s	0.05	0.00 – 600.00

**Note: this menu is divided into 4 sections, for digital inputs INP1..4**  
**P13.n.01 =** Input function:  
**OFF –** Input disabled  
**ON –** Input enabled, used as a source for counters, etc.  
**LOCK –** Settings lock. Does not allow access to both levels.  
**SYNC –** Synchronisation for power/energy integration.  
**C01...C08 –** When this input is activated (edge-triggered), the correspondent command from the command menu is executed.  
**P13.n.02 =** Normal status of the input. Allows to invert the INPn activation logic.  
**P13.n.03 – P13.n.04 =** Delay on activation – deactivation of the input. Allow to filter the input status to avoid bouncing.

P14 – OUTPUTS (OUTn, n=1..4)		UdM	Default	Range
P14.n.01	Output function		OFF	OFF-ON-SEQ-LIMx-ALAx-PULx-REMX
P14.n.02	Channel number (x)		1	1 – 8
P14.n.03	Idle status		OFF	OFF-ON
P14.n.04	ON delay	s	0	0.0-6000.0
P14.n.05	OFF delay	s	0	0.0-6000.0

**Note: this menu is divided into 4 sections, for digital outputs OUT1..4**  
**P14.n.01 =** Function of the output:  
**OFF –** Output disabled  
**ON –** Output always enabled  
**SEQ –** Output enabled in case of wrong phase sequence  
**LIMx – ALAx – PULx – REMx –** Output linked to the status of the programmed variable. Allows to connect the status of an output to the status of a limit threshold, an alarm, etc.  
**P14.n.02 =** Number of the channel (x) referred to previous parameter.  
**P14.n.03 =** Normal status of the output. Allows to reverse the logic of the out. function.  
**P14.n.04 =** Switch-on delay.  
**P14.n.05 =** Switch-off delay.

## Alarmas

- Cuando se genera una alarma, en la pantalla aparece un icono de alarma con el código de identificación y la descripción de la alarma en el idioma seleccionado.
- Con el parámetro correspondiente del menú de utilidades se puede configurar la retroiluminación de la pantalla para que parpadee cuando se genere una alarma avisando así de la existencia de una anomalía.
- Si se pulsan las teclas de desplazamiento de la pantalla, el mensaje deslizante con las indicaciones de alarma desaparece y vuelve a aparecer en 30 segundos.
- El restablecimiento de las alarmas depende de la configuración del parámetro P09.n.03, que ofrece dos opciones: restablecimiento automático cuando desaparece la condición de alarma o restablecimiento manual.

## Alarms

- When an alarm is generated, the display will show an alarm icon, the code and the description of the alarm in the language selected.
- Enabling the appropriate parameter of the utility menu, the display backlight flashes in presence of an alarm in order to highlight the anomaly.
- If the navigation keys in the pages are pressed, the scrolling message showing the alarm indications will disappear momentarily, to reappear again after 30 seconds.
- The alarm reset is conditional on the setting of parameter P09.n.03, which defines whether it can be automatic after the disappearance of the alarm conditions or if you require a manual reset.

### Menú de comandos

- El menú de comandos sirve para realizar operaciones esporádicas, como poner a cero medidas, contadores, alarmas, etc.
- Cuando se introduce una contraseña de nivel avanzado, este menú también permite realizar operaciones automáticas de carácter práctico para la configuración del instrumento.
- En la tabla siguiente se indican las funciones disponibles en el menú de comandos; están organizadas con arreglo al nivel de acceso necesario.

Cód.	COMANDO	NIVEL ACCESO	DESCRIPCIÓN
C.01	P.CERO ALTA-BAJA	Usuario / Avanzado	Borra los valores máx. y mín. de todas las medidas
C.02	P.CERO MÁX. DEMANDA	Usuario / Avanzado	Borra los valores máximos de demanda de todas las medidas
C.03	P.CERO ENERG.PARC	Usuario / Avanzado	Borra los contadores de energía parciales
C.04	P.CERO C-HOR.PARC	Usuario / Avanzado	Borra los contadores horarios parciales
C.07	P.CERO ALARMAS	Usuario / Avanzado	Borra las alarmas con almacenamiento
C.08	P.CERO LIMITES	Usuario / Avanzado	Borra los umbrales límite con almacenamiento
C.11	P.CERO ENERG. TOT	Avanzado	Borra los contadores de energía totales y parciales
C.12	P.CERO C-HOR.TOT	Avanzado	Borra los contadores horarios totales
C.13	CONFIG. PREDEF.	Avanzado	Restablece todos los parámetros en los valores predeterminados de fábrica
C.14	GUARDA COPIA CONF	Avanzado	Guarda una copia de seguridad (backup) de los parámetros
C.15	RESTABL. PARÁMETROS	Avanzado	Restaura los parámetros de la copia de seguridad
C.16	PRUEBA CONEXIÓN	Avanzado	Realiza la prueba para verificar que el DMG se ha conectado de forma correcta. Consultar el capítulo <i>Prueba de conexión</i>

- Una vez que se seleccione el comando deseado, pulsar **↵** para ejecutarlo. El instrumento solicitará confirmación. El comando se ejecutará cuando se vuelva a pulsar **↵**.
- Para cancelar la ejecución del comando seleccionado, pulsar **MENU**.
- Para salir del menú de comandos, pulsar **MENU**.

### Prueba de conexión

- La prueba de conexión permite verificar que la instalación del multímetro se ha realizado correctamente.
- Para realizar la prueba, el multímetro debe conectarse a un sistema activo que reúna las siguientes condiciones:
  - Sistema trifásico con todas las fases ( $V > 50 \text{ V CA L-N}$ )
  - Corriente mínima de cada fase  $> 1\%$  del valor máximo del TC configurado
  - Flujo positivo de energías (es decir, sistema común en el que la carga inductiva absorbe energía del suministro eléctrico)
- Para empezar a realizar la prueba, acceder al menú de comandos y seleccionar el comando C.16 conforme a las instrucciones del capítulo *Menú de comandos*.
- La prueba permite verificar lo siguiente:
  - lectura de las tres tensiones
  - secuencia de fases
  - desequilibrio de tensión
  - inversión de polaridad de uno o varios TC
  - desfase de tensión/corriente
- Si no se logra superar la prueba, en pantalla se indica el motivo.

### Commands menu

- The commands menu allows executing some occasional operations like reading peaks resetting, counters clearing, alarm reset, etc.
- If the Advanced level password has been entered, then the commands menu allows executing the automatic operations useful for the device configuration.
- The following table lists the functions available in the commands menu, divided by the access level required.

Cod.	COMMAND	ACCESS LEVEL	DESCRIPTION
C.01	RESET HI-LO	User / Advanced	Reset of HI and LO peaks of all readings
C.02	RESET MAX DEMAND	User / Advanced	Reset of Max Demand of all readings
C.03	RESET PARTIAL ENERGY METER	User / Advanced	Clears partial Energy meters
C.04	RESET PARTIAL HOUR COUNTER	User / Advanced	Clears partial hour counter
C.07	RESET ALARMS	User / Advanced	Clears alarms with latch
C.08	RESET LIMITS	User / Advanced	Clears limit thresholds with latch
C.11	RESET TOTAL ENERGY METER	Advanced	Clears total and partial energy meters
C.12	RESET TOTAL HOUR COUNTERS	Advanced	Clears total and partial hour counters
C.13	PARAMETERS TO DEFAULT	Advanced	All setup parameters are resetted to factory default value
C.14	PARAMETERS BACKUP	Advanced	Saves a backup copy of all setup parameters
C.15	PARAMETERS RESTORE	Advanced	Restores the setup parameters to backup values
C.16	WIRING TEST	Advanced	Carries out the wiring test in order to check proper wiring of the DMG. See <i>Wiring test</i> chapter

- Once the required command has been selected, press **↵** to execute it. The device will prompt for a confirmation. Pressing **↵** again, the command will be executed.
- To cancel the command execution press **MENU**.
- To quit command menu press **MENU**.

### Wiring test

- The wiring test allows to verify if the connection of the DMG device has been executed properly.
- To be able to execute the test, the device must be connected to an active plant, with the following conditions:
  - three-phase system with all phases presence ( $V > 50\text{VAC PH-N}$ )
  - current flowing in each phase  $> 1\%$  of the CT primary.
  - positive flow of energies (that is a normal plant where the inductive load draws power from the supplier).
- To launch test execution, enter command menu and select command C.16 as per *Commands menu* instructions.
- The test allows to verify the following points:
  - reading of the three voltage phases
  - phase sequence
  - voltage unbalance
  - reverse polarity of each CT
  - mismatch between voltage and current phases.
- If the test does not succeed, the display shows the reason of the failure.

### Uso de la llave CX01

- La llave de programación (dongle) CX01 permite conectar cualquier ordenador que disponga de puerto USB a la interface óptica frontal.
- La llave se puede introducir en cualquiera de las ranuras del frontal del DMG600-610 incluso cuando el dispositivo está encendido.
- Aunque existe un lado recomendado (LED en la parte superior), puede colocarse al revés.
- A diferencia del puerto USB habitual, la conexión es segura porque está aislada ópticamente, resiste el polvo y la humedad de los entornos industriales y garantiza la transferencia a gran velocidad. La llave se puede extraer en cualquier momento sin necesidad de desactivarla del ordenador de forma preventiva.
- La llave CX01 está diseñada para conectarse de forma temporal y se utiliza para realizar la programación o el mantenimiento de todos los dispositivos Lovato que disponen de interface óptica frontal.

### Uso de la llave CX02

- Además de permitir la conexión WiFi con un ordenador, una tableta o un smartphone, la llave de programación (dongle) CX02 ofrece la posibilidad de guardar en la memoria y transferir un bloque de datos desde o hasta el DMG600-610.
- Introducir la llave CX02 en el puerto correspondiente del frontal del DMG600-610.
- Para activar la llave CX02, mantener pulsado el botón durante 2 segundos.
- Esperar hasta que el LED *LINK* se vuelva naranja y empiece a parpadear.
- Pulsar 3 veces consecutivas la tecla del CX02 en rápida sucesión.
- En la pantalla del DMG600-610 se mostrará el primero de los comandos posibles (D1...D6).
- Pulsar las teclas ▲ ▼ para seleccionar el comando que se desee.
- Pulsar ⏏ para ejecutar el comando seleccionado. Se solicitará confirmación (OK?). Volver a pulsar ⏏ para confirmar la operación o **MENU** para anularla.
- En la tabla siguiente se enumeran los comandos disponibles:

CÓD.	COMANDO	DESCRIPCIÓN
D1	SETUP DEVICE → CX02	Copiar valores de configuración de DMG600-610 en CX02
D2	SETUP CX02 → DEVICE	Copiar valores de configuración de CX02 en DMG600-610
D3	CLONE DEVICE → CX02	Copiar configuración y datos de trabajo de DMG600-610 en CX02
D4	CLONE CX02 → DEVICE	Copiar configuración y datos de trabajo de CX02 en DMG600-610
D5	INFO DATA CX02	Mostrar información sobre los datos almacenados en CX02
D6	EXIT	Salir del menú de la llave

- Para obtener más información, ver el manual de instrucciones de la llave de programación CX02.

### CX01 Dongle usage

- The CX01 dongle allows you to connect to any PC with a USB port to the front optical interface.
- It can be connected to the DMG 600-610 inserting it into the slots at the front, even when the device is powered.
- Despite having a preferential side (LED on top) it works even if it is placed upside down.
- In contrast to the common USB port, the connection is electrically safe because optically isolated, resistant to dust and moisture in industrial environments and provides high-speed transfer. The dongle can be removed at any time without the need to be turned off in advance on the PC side.
- The CX01 is designed for a temporary connection and is used for programming and / or maintenance of all Lovato devices provided with front optical interface.

### CX02 Dongle usage

- The CX02 dongle offers WiFi Access point capability for connection to PC, Tablet or smartphones. In addition to this function it also offer the possibility to store and transfer a block of data from/to the DMG600-610.
- Insert the interface CX02 into the IR port of DMG600-610 on the front plate.
- Switch CX02 on by pressing the button for 2 sec.
- Wait until the *LINK* LED becomes orange flashing.
- Press 3 times consecutively and fast the dongle button.
- At this point the display of the DMG600-610 shows the first of the 6 possible commands (D1...D6).
- Press ▲ ▼ to select the desired command.
- Press ⏏ to execute the selected command. The unit will prompt for a confirmation (OK?). Press once again ⏏ to confirm or **MENU** to cancel.
- The following table lists the possible commands:

COD	COMMAND	DESCRIPTION
D1	SETUP DEVICE → CX02	Copies Setup settings from DMG600-610 to CX02.
D2	SETUP CX02 → DEVICE	Copies Setup settings from CX02 to DMG600-610.
D3	CLONE DEVICE → CX02	Copies Setup settings and working data from DMG600-610 to CX02.
D4	CLONE CX02 → DEVICE	Copies Setup settings and working data from CX02 to DMG600-610.
D5	INFO DATA CX02	Shows information about data stored into CX02.
D6	EXIT	Exits from dongle menu.

- For additional details see CX02 Operating manual.



### Instalación

- La unidad DMG600-610 está diseñada para montarse empotrada. Cuando está correctamente montada, ofrece protección delantera IP54.
- Desde el interior del panel, situar cada una de las cuatro mordazas de sujeción en una de las dos guías laterales y hacer presión sobre la esquina de la mordaza hasta que la segunda guía encaje en su alojamiento.
- Empujar la mordaza hacia delante; para esto, ejercer presión sobre los laterales de la mordaza y deslizarla por las guías hasta que las aletas deformables queden completamente comprimidas contra la superficie interna del panel.



- Para realizar las conexiones eléctricas, consultar los esquemas de conexión incluidos en el capítulo correspondiente y las indicaciones contenidas en la tabla de características técnicas.

### Installation

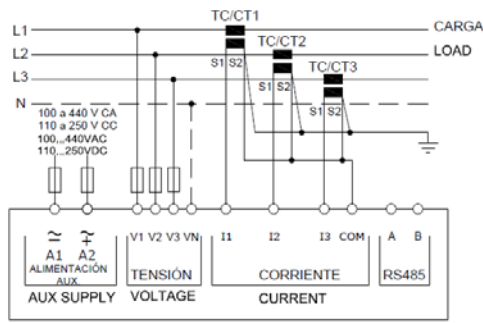
- DMG600-610 is designed for flush-mount installation. With proper mounting, it guarantees IP54 front protection.
- From inside the panel, for each four of the fixing clips, position the clip in one of the two sliding guide, then press on the clip corner until the second guide snaps in.
- Push the clip forward pressing on its side and making it slide on the guides until it presses completely on the internal surface of the panel.

- For the electrical connection see the wiring diagrams in the dedicated chapter and the requirements reported in the technical characteristics table.

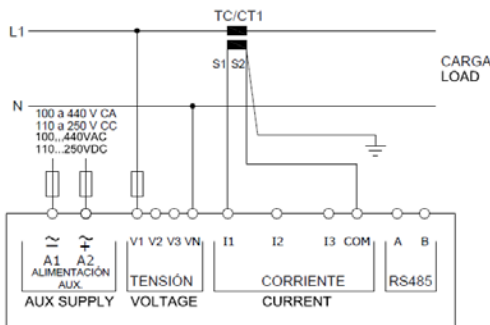


**Esquemas de conexión**

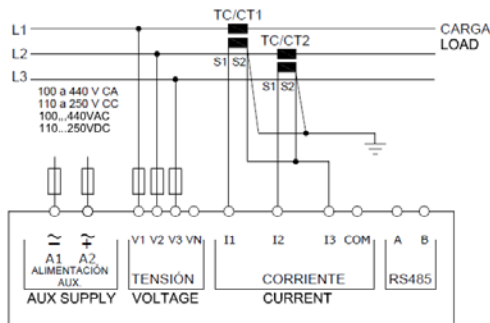
**Conexión trifásica con o sin neutro**  
**3-phase connection with or without neutral**  
**P01.07 = L1-L2-L3-N L1-L2-L3**



**Conexión monofásica**  
**Single-phase connection**  
**P01.07 = L1-N**

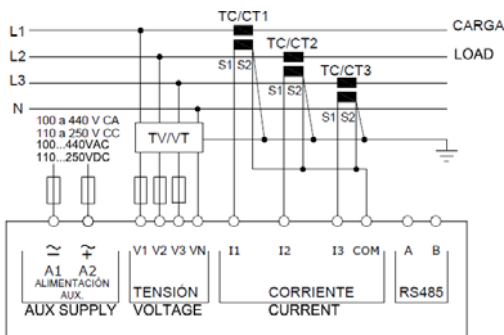


**Conexión ARON trifásica sin neutro**  
**ARON connection 3-phase without neutral**  
**P01.07 = L1-L2-L3**



**Conexión trifásica con neutro mediante TV**  
**3-phase connection with neutral via VT**

Configurar P01.04, P01.05 y P01.06 – Set P01.04, P01.05 and P01.06  
 P01.07 = L1-L2-L3-N

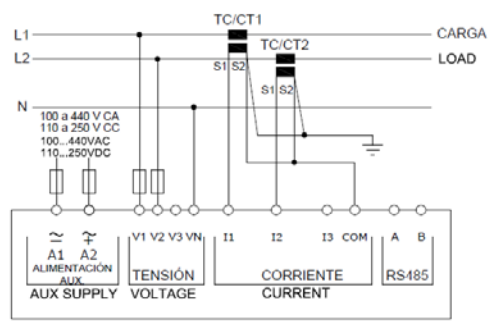


**NOTA**

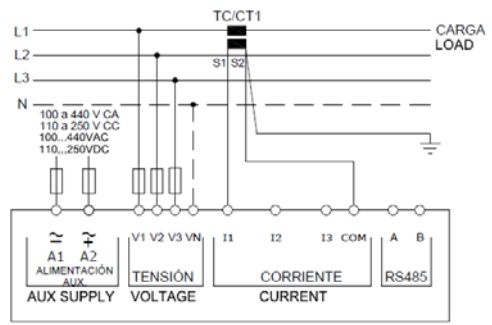
1. Fusibles recomendados:  
 alimentación auxiliar y entrada de medida de tensión: F1A (rápido).

**Wiring diagrams**

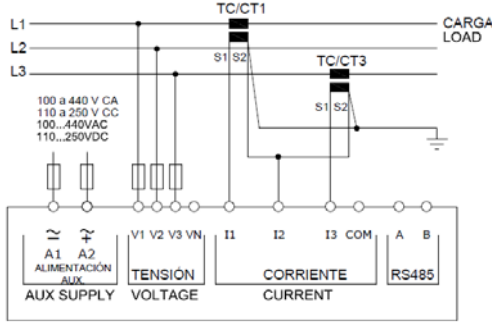
**Conexión bifásica**  
**2-phase connection**  
**P01.07 = L1-N-L2**



**Conexión trifásica equilibrada con o sin neutro**  
**Balanced 3-phase connection with or without neutral**  
**P01.07 = L1-L2-L3-N-BIL L1-L2-L3-BIL**

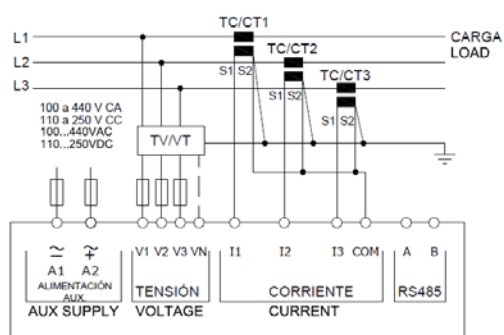


**Conexión ARON trifásica sin neutro**  
**ARON connection 3-phase without neutral**  
**P01.07 = L1-L2-L3**



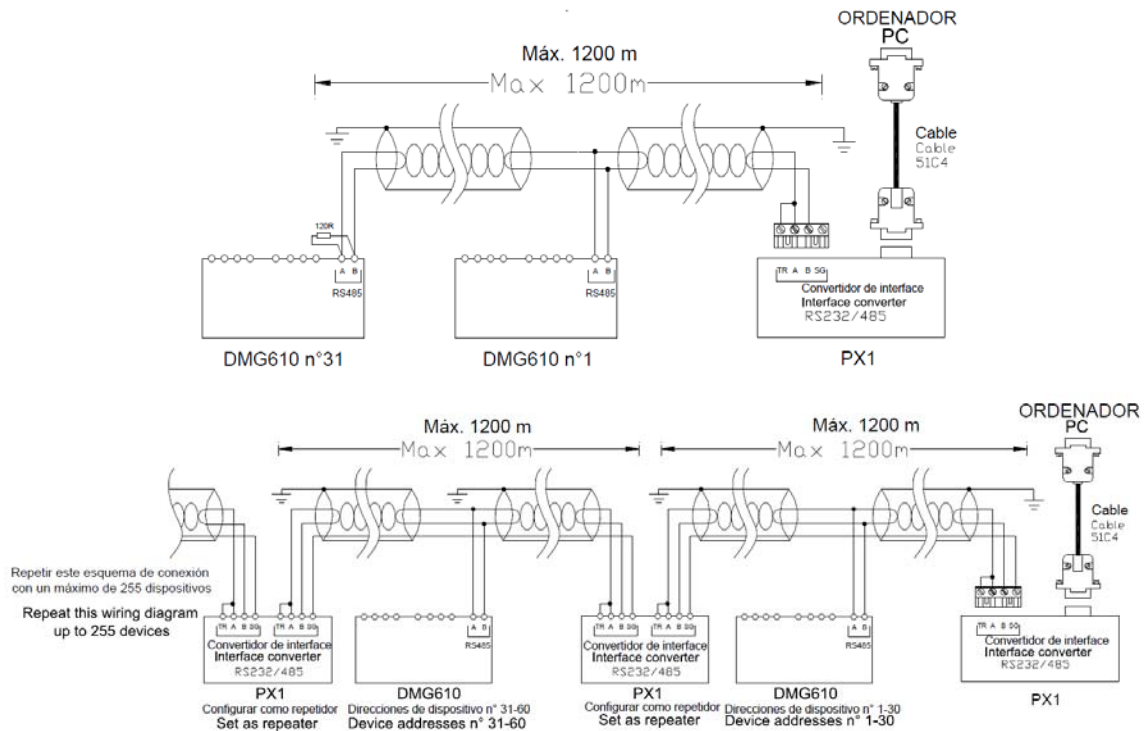
**Conexión trifásica sin neutro mediante TV**  
**3-phase connection without neutral via VT**

Configurar P01.04, P01.05 y P01.06 – Set P01.04, P01.05 and P01.06  
 P01.07 = L1-L2-L3



**NOTES**

1. Recommended fuses:  
 aux supply and measure inputs voltage: F1A (fast).



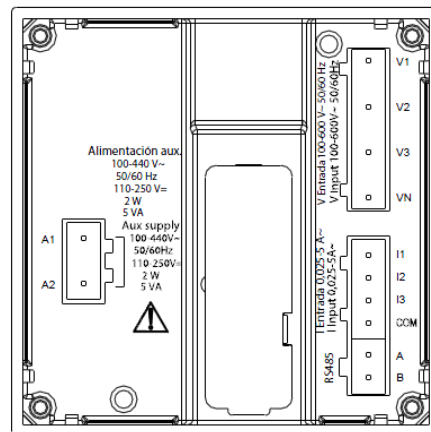
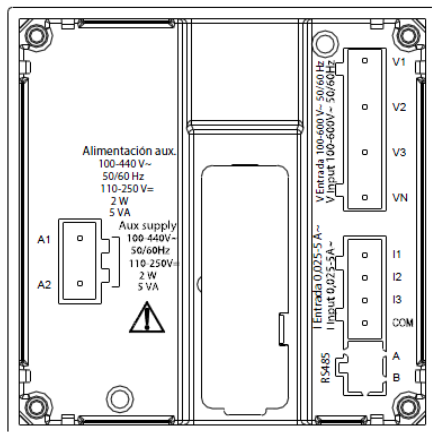
Control remoto - Remote control		
Códigos de pedido Order code	Descripción Description	Peso kg Wt [kg]
4PX1 (1)	Convertidor RS232/RS485 galvánicamente aislado de 220 a 240 V CA <i>RS-232/RS485 opto-isolated converter drive 220...240VAC supply</i>	0,600
51C4	Cable de conexión de ordenador ↔ convertidor RS232/RS485 de 1,80 metros de largo <i>PC- ↔ RS-232/RS-485 converter drive connection cable, 1.8 meters long</i>	0,147
(1)	Convertidor RS232/RS485 de mesa con aislamiento óptico, velocidad en baudios 38.400 máx., gestión automática o manual de la línea de TRANSMISIÓN, alimentación de 220 a 240 V CA, ±10% o de 110 a 120 V CA a solicitud <i>RS-232/RS-485 opto-isolated converter drive, 38,400 Baud-rate max, automatic or manual TRANSMIT line supervision, 220...240VAC ±10% supply (possible 110...120VAC on request).</i>	

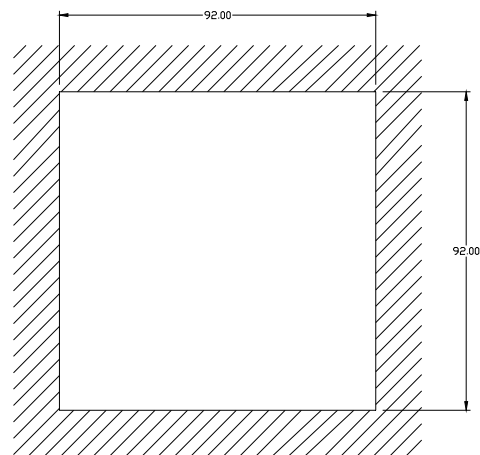
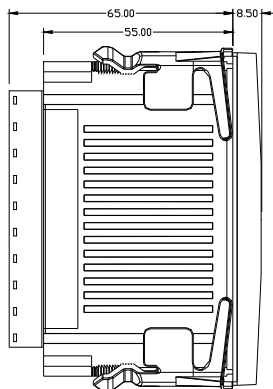
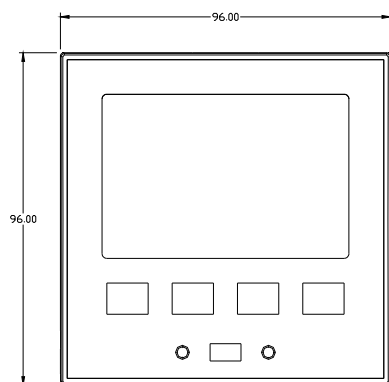
Disposición de los terminales

Terminals position

DMG600

DMG610







## Características técnicas

## Technical characteristics

Alimentación		Supply	
Tensión nominal $U_s$	100 - 440 V~ 110 - 250 V=	Rated voltage $U_s$	100 - 440V~ 110 - 250V=
Límites de funcionamiento	90 - 484 V~ 93,5 - 300 V=	Operating voltage range	90 - 484V~ 93,5 - 300V=
Frecuencia	45 - 66 Hz	Frequency	45 - 66Hz
Consumo/disipación de potencia	2 W - 5 VA	Power consumption/dissipation	2W - 5VA
Tiempo de inmunidad a microcortes	$\geq 20$ ms	Immunity time for microbreakings	$\geq 20$ ms
Fusibles recomendados	F1A (rápido)	Recommended fuses	F1A (fast)
Entrada voltimétrica		Voltage inputs	
Tensión nominal $U_e$ máx.	600 V CA L-L (346 V CA L-N)	Maximum rated voltage $U_e$	600VAC L-L (346VAC L-N)
Rango de medida	50 a 720 V L-L (415 V CA L-N)	Measuring range	50...720V L-L (415VAC L-N)
Gama de frecuencias	45 a 65 Hz	Frequency range	45...65Hz
Tipo de medida	Verdadero valor eficaz (TRMS)	Measuring method	True RMS
Impedancia de entrada de medida	L-N - L-L $> 8M\Omega$	Measuring input impedance	L-N - L-L $> 8M\Omega$
Modo de conexión	Línea monofásica, bifásica, trifásica con o sin neutro y sistema trifásico equilibrado	Wiring mode	Single-phase, two-phase, three-phase with or without neutral or balanced three-phase system.
Fusibles recomendados	F1A (rápido)	Recommended fuses	F1A (fast)
Entradas amperimétricas		Current inputs	
Corriente nominal $I_e$	1 A~ o 5 A~	Rated current $I_e$	1A~ or 5A~
Rango de medida	Escala 5 A: 0,025 - 6 A~ Escala 1 A: 0,025 - 1,2 A~	Measuring range	For 5A scale: 0.025 - 6A~ For 1A scale: 0.025 - 1.2A~
Tipo de entrada	Shunt alimentado mediante transformador de corriente externo (baja tensión) de 5 A máx.	Type of input	Shunt supplied by an external current transformer (low voltage). Max. 5A
Tipo de medida	Verdadero valor eficaz (TRMS)	Measuring method	True RMS
Intensidad límite térmica permanente	+20% $I_e$	Overload capacity	+20% $I_e$
Intensidad límite térmica de corta duración	50 A durante 1 segundo	Overload peak	50A for 1 second
Consumo (por fase)	$\leq 0,6$ VA	Burden (per phase)	$\leq 0,6$ VA
Precisión de medida		Measuring accuracy	
Condiciones de medida	Temperatura +23°C $\pm 2^\circ$ C	Measuring conditions	Temperature +23°C $\pm 2^\circ$ C
Tensión (fase - neutro)	$\pm 0,5\%$ (50 a 480 V~) $\pm 0,5$ dígitos	Voltage (phase to neutral)	$\pm 0,5\%$ (50...480V~) $\pm 0,5$ digit
Tensión (fase - fase)	$\pm 0,5\%$ (80 a 830 V~) $\pm 0,5$ dígitos	Voltage (phase to phase)	$\pm 0,5\%$ (80...830V~) $\pm 0,5$ digit
Corriente (CT /5)	$\pm 0,5\%$ (0,1 a 1,2 In) $\pm 0,5$ dígitos	Current (CT /5)	$\pm 0,5\%$ (0.1...1.2In) $\pm 0,5$ digit
Energía activa	Clase 1 (IEC/EN 62053-21)	Active Energy	Class 1 (IEC/EN 62053-21)
Energía reactiva	Clase 2 (IEC/EN 62053-23)	Reactive energy	Class 2 (IEC/EN 62053-23)
Errores adicionales		Additional errors	
Temperatura	0,05%/°K por V, A, W	Temperature	0,05%/°K por V, A, W
Tensión de aislamiento		Insulation voltage	
Tensión nominal de aislamiento $U_i$	600 V~	Rated insulation voltage $U_i$	600V~
Tensión soportada nominal a impulsos $U_{imp}$	9,5 kV	Rated impulse withstand voltage $U_{imp}$	9.5kV
Tensión soportada a frecuencia de funcionamiento	5,2 kV	Power frequency withstand voltage	5,2kV
Condiciones ambientales de funcionamiento		Ambient operating conditions	
Temperatura de funcionamiento	-20 - +60°C	Operating temperature	-20 - +60°C
Temperatura de almacenamiento	-30 - +80°C	Storage temperature	-30 - +80°C
Humedad relativa	$< 80\%$ (IEC/EN 60068-2-78)	Relative humidity	$< 80\%$ (IEC/EN 60068-2-78)
Contaminación ambiental máxima	Grado 2	Maximum pollution degree	2
Categoría de sobretensión	3	Overvoltage category	3
Categoría de medida	III	Measurement category	III
Secuencia climática	Z/ABDM (IEC/EN 60068-2-61)	Climatic sequence	Z/ABDM (IEC/EN 60068-2-61)
Resistencia a golpes	15 g (IEC/EN 60068-2-27)	Shock resistance	15g (IEC/EN 60068-2-27)
Resistencia a vibraciones	0,7 g (IEC/EN 60068-2-6)	Vibration resistance	0.7g (IEC/EN 60068-2-6)
Conexiones		Connections	
Tipo de terminal	Extraíble	Terminal type	Plug-in / removable
Sección de conductores (mín. y máx.)	0,2 a 2,5 mm <sup>2</sup> (24÷12 AWG)	Cable cross section (min... max)	0.2...2.5 mm <sup>2</sup> (24...12 AWG)
Clasificación UL	0,75 a 2,5 mm <sup>2</sup> (18-12 AWG)	UL Rating	0,75...2.5 mm <sup>2</sup> (18...12 AWG)
Sección de conductores (mín. y máx.)		Cable cross section (min... max)	
Par de apriete	0,56 Nm (5 LBin)	Tightening torque	0.56 Nm (5 LBin)
Carcasa		Housing	
Tipo	Empotrable	Version	Flush mount
Material	Polycarbonato	Material	Polycarbonate
Grado de protección frontal	IP54 frontal - IP20 terminales	Degree of protection	IP54 on front - IP20 terminals
Peso	330 g	Weight	330g

Certificaciones y conformidad		Certifications and compliance	
cULus	En trámite	cULus	Pending
Normas	IEC/EN 61010-1, IEC/EN 61000-6-2 IEC/EN 61000-6-4 UL61010-1 y CSA C22.2-N°61010-1	Reference standards	IEC/EN 61010-1, IEC/EN 61000-6-2 IEC/EN 61000-6-4 UL61010-1 and CSA C22.2-N°61010-1
 Alimentación auxiliar conectada a una red con tensión fase-neutro $\leq 300$ V		 Auxiliary supply connected to a line with a phase-neutral voltage $\leq 300$ V	

#### Historial de revisiones del manual

Rev.	Fecha	Notas
00	18/06/2014	<ul style="list-style-type: none"> <li>Primera versión</li> </ul>
01	23/10/2014	<ul style="list-style-type: none"> <li>Actualización de marca UL</li> </ul>
02	21/04/2015	<ul style="list-style-type: none"> <li>Incorporación de los armónicos</li> <li>Número límites de 4 a 8</li> <li>Incorporación de los parámetros P08.n.11 y P08.n.12</li> </ul>

#### Manual revision history

Rev	Date	Notes
00	18/06/2014	<ul style="list-style-type: none"> <li>First release</li> </ul>
01	23/10/2014	<ul style="list-style-type: none"> <li>UL marking update</li> </ul>
02	21/04/2015	<ul style="list-style-type: none"> <li>Added harmonic content</li> <li>Limit number from 4 to 8</li> <li>Added parameters P08.n.11 and P08.n.12</li> </ul>