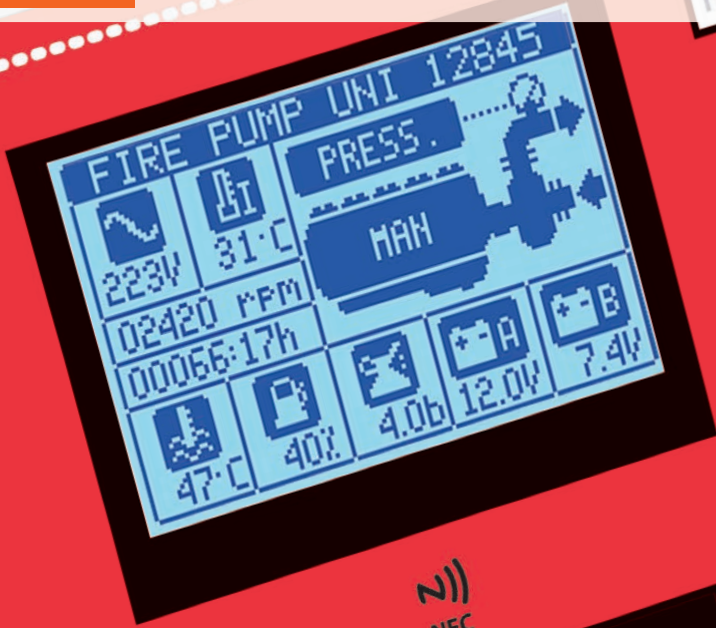
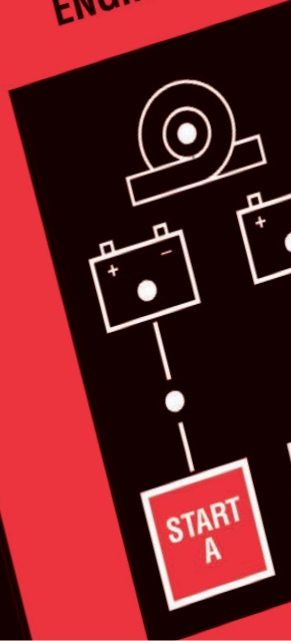


FFL - EN12845



**FIRE FIGHTING
ENGINE PUMP CONTROLLER**



- Contrôleurs anti-incendie selon EN/BS 12845.
- Panneaux de gestion à distance des alarmes selon EN/BS 12845.
- Fonctions E/S programmables avancées pour le contrôle du système anti-incendie.
- Possibilité d'extension avec les modules EXP.
- Contrôleurs et modules d'extension avec circuit imprimé tropicalisé.
- Contrôleurs avec technologie NFC intégrée.
- Interfaces de communication série et Ethernet.
- Logiciel de configuration et de supervision.
- Gestion modem pour envoi de messages d'alarmes et d'e-mail.

Contrôleurs anti-incendie

Contrôleurs pour motopompes à incendie 29 - 2

Contrôleurs pour électropompes à incendie 29 - 3

Panneaux de gestion à distance des alarmes pour contrôleurs anti-incendie 29 - 4

Dispositifs de communication, logiciels et accessoires 29 - 5

Dimensions 29 - 6

Caractéristiques techniques 29 - 7

CHAP. - PAGE



Page 29-2

CONTRÔLEURS POUR MOTOPOMPE À INCENDIE

- Cycles de démarrage selon EN/BS 12845.
- Surveillance des batteries.
- Fonctions programmables avancées pour systèmes anti-incendie.
- Surveillance de la tension AC.
- Possibilité de configuration à travers la technologie NFC et l'APP.
- Communication RS485 intégrée.
- Logique Automate intégrée.



Page 29-3

CONTRÔLEURS POUR ÉLECTROPOMPE À INCENDIE

- Conçus selon EN/BS 12845.
- Entrées de mesure de la tension monophasée et triphasée.
- Entrées de mesure de courant monophasé et triphasé.
- Alimentation à 24VAC ou 230VAC.
- Fonctions programmables avancées pour systèmes anti-incendie.
- Possibilité de configuration à travers la technologie NFC et l'APP.
- Communication RS485 intégrée.
- Logique Automate intégrée.



Page 29-4

PANNEAUX DE GESTION À DISTANCE DES ALARMES POUR CONTRÔLEURS ANTI-INCENDIE

- Panneaux de gestion à distance selon EN/BS 12845.
- Versions à LED ou avec afficheur LCD.
- Bouton pour couper la sirène et vérifier les LED.
- Buzzer intégré.



Page 29-5

DISPOSITIFS DE COMMUNICATION, LOGICIELS ET ACCESSOIRES

- Ports de communication.
- Entrées et sorties numériques et analogiques supplémentaires.
- Module GPRS-GSM.
- Passerelle.
- Logiciel de supervision, de configuration et de contrôle à distance.
- APPLI mobile

Contrôleurs pour motopompes à incendie



FFL...DP



Référence	Description	Q. par emb.	Poids
		nbre	[kg]
FFL700DP	Contrôleur pour motopompe à incendie selon EN/BS 12845, alimentation 12/24VDC, RS485 intégré	1	0,980
FFL800DP	Contrôleur pour motopompe à incendie selon EN/BS 12845, alimentation 12/24VDC, RS485 intégré, extensible avec modules d'extension EXP...	1	0,980



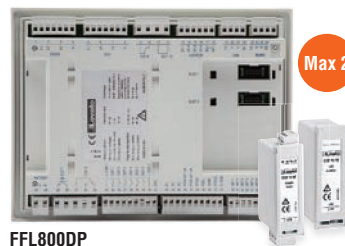
L'application peut être téléchargée gratuitement à partir de Google Play Store et App Store.



Référence	Description
MODULES D'EXTENSION.	
Entrées et sorties.	
EXP1008T	2 entrées num. isolées et 2 sorties à relais 5A 250VA, PCB tropicalisé
EXP1042T	6 entrées numériques, PCB tropicalisé
EXP1043T	4 entrées num. et 2 sorties statiques, PCB tropicalisé
EXP1004T	2 entrées analogiques isolées 0/4-20mA ou PT100 ou 0-10V ou 0 à ±5V, PCB tropicalisé
Ports de communication.	
EXP1012T	Interface RS485 isolée, PCB tropicalisé
EXP1013T	Interface Ethernet, PCB tropicalisé
EXP1015	Modem GPRS/GSM

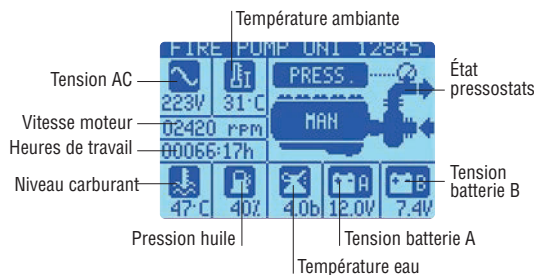


EXP10...



FFL800DP

Max 2



Caractéristiques générales

Les contrôleurs FFL...DP intègrent toutes les fonctions prescrites par la norme EN/BS 12845 relative à la gestion des motopompes à incendie; ils aident l'utilisateur à contrôler et à maintenir les performances de tout le système anti-incendie. L'écran LCD graphique rétroéclairé de 128x80 pixels garantit une visibilité élevée en conditions de faible luminosité. Les entrées et les sorties sont programmables, le nombre peut être augmenté avec les modules d'extension E/S; elles peuvent être gérées à travers une logique PLC intégrée. Tout cela pour assurer une solution intégrée avec moins de câbles, moins de composants et moins de programmation pour programmer le système anti-incendie. Dans la page principale, on peut voir toutes les informations sur le moteur de la pompe à incendie. Les fonctions pour l'entretien et le test du système anti-incendie sont disponibles directement sur l'écran avec la possibilité de recevoir les informations à distance à travers les sorties numériques ou la communication Modbus grâce au port RS485 intégré. Les contrôleurs font le monitoring constant de la température dans le lieu d'installation des pompes à travers le capteur de température intégré ou externe ainsi que de l'état de la tension auxiliaire à travers l'entrée de mesure de la tension AC monophasée.

Caractéristiques

- contrôle, surveillance et protection du moteur
- écran LCD graphique rétroéclairé avec texte multilingue et panneau synoptique
- textes en 5 langues : italien, anglais, français, espagnol et allemand
- textes personnalisés avec le logiciel **Xpress** (voir le chapitre 30)
- page dédiée au test de la LED et à la mise en service
- page dédiée à la supervision de la pompe jockey
- double alimentation DC par deux batteries séparées 12/24VDC
- entrée de mesure de la tension AC monophasée pour contrôler l'alimentation du chargeur de batteries
- 9 LED : sélection mode, sélection batteries, état batterie, pompe active, alarme
- 2 niveaux de mot de passe
- port RS485 intégré
- horodateur intégré
- capteur de température NTC intégré
- enregistrement des 128 derniers événements
- séquence de lancement automatique selon EN/BS 12845
- interface de communication à travers un port optique frontal avec dispositifs de communication **CX01** et **CX02** par USB ou Wi-Fi
- programmation à travers la technologie NFC et l'Appli **NFC** à télécharger gratuitement à partir de Google Play Store et App Store
- port série RS485 isolée pour supervision (compatibilité avec les logiciels **Synergy** et **Synergy_{com}**)
- possibilité d'extension avec les modules d'extension tropicalisés EXP... (uniquement pour FFL800DP)
- compatibilité avec les panneaux de gestion à distance des alarmes FFLRA...

Caractéristiques d'emploi

- alimentation : 12 ou 24VDC
- entrées de mesure de la tension :
 - tension assignée Ue : 100 à 240VAC
 - plage de mesures : 50 à 264VAC
 - plage de fréquences : 45 à 65Hz
- entrée pour contrôle pignon de démarreur
- entrée sonde NTC :
 - plage de mesure : -40 à +85°C
- entrée moteur en marche (D+)
- entrées numériques programmables : 10 - Négatives
- sorties à relais programmables : 10
- sorties statiques programmables : 1
- 3 capteurs résistifs programmables
- compatibilité logicielle : **S_{am}1**, **Xpress**, **NFC**, **Synergy** et **Synergy_{com}** (voir le chapitre 30)
- degré de protection : IP65 en face avant ; IP20 à l'arrière
- circuit imprimé tropicalisé
- température de fonctionnement : -25 à +70°C.

Logiciels **Synergy**, **Xpress**, **S_{am}1** et Appli **NFC**
 Voir le chapitre 30.

Modules d'extension EXP...
 Voir le chapitre 31, page 2.

Conformité

Conformes aux normes : UNI EN/BS 12845, IEC/EN/BS 61010-1, IEC/EN/BS 61010-2-030, IEC/EN/BS 61000-6-2, IEC/EN/BS 61000-6-3.

Contrôleurs pour électropompes à incendie



FFL...EP



Référence	Description	Q. par emb.	Poids
		nbre	[kg]
FFL700EP	Contrôleur pour électropompe à incendie selon EN/BS 12845, alimentation 24VAC, RS485 intégré	1	0,980
FFL800EP	Contrôleur pour électropompe à incendie selon EN/BS 12845, alimentation 240VAC ou 110 à 240VAC, RS485 intégrée, extensible avec modules d'ext. EXP...	1	0,980



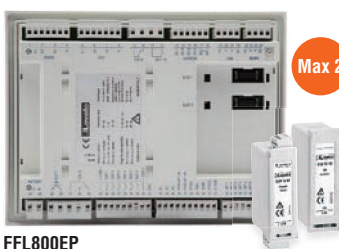
L'application peut être téléchargée gratuitement à partir de Google Play Store et App Store.



Référence	Description
MODULES D'EXTENSION. Entrées et sorties.	
EXP1008T	2 entrées num. isolées et 2 sorties à relais 5A 250VA, PCB tropicalisé
EXP1042T	6 entrées numériques, PCB tropicalisé
EXP1043T	4 entrées num. et 2 sorties statiques, PCB tropicalisé
EXP1004T	2 entrées analogiques isolées 0/4-20mA ou PT100 ou 0-10V ou 0 à ±5V, PCB tropicalisé
Ports de communication.	
EXP1012T	Interface RS485 isolée, PCB tropicalisé
EXP1013T	Interface Ethernet, PCB tropicalisé
EXP1015	Modem GPRS/GSM

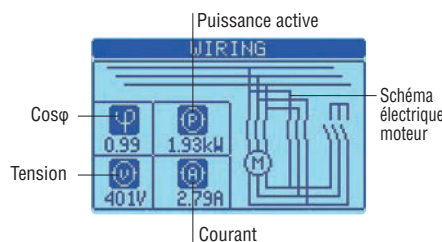


EXP10...



FFL800EP

Max 2



Applications avec pompe monophasée :

- immeubles
- résidences
- édifices civils.



Applications avec pompe triphasée :

- industries
- centres commerciaux
- hôpitaux
- magasins
- etc.



Caractéristiques générales

Les contrôleurs FFL...EP intègrent toutes les fonctions prescrites par la norme EN/BS 12845 relative à la gestion des électropompes à incendie; ils aident l'utilisateur à contrôler et à maintenir les performances de tout le système anti-incendie. L'écran LCD graphique rétroéclairé de 128x80 pixels garantit une visibilité élevée en conditions de faible luminosité. Les entrées et les sorties sont programmables, le nombre peut être augmenté avec les modules d'extension E/S ; elles peuvent être gérées à travers une logique PLC intégrée. Tout cela pour assurer une solution intégrée avec moins de câbles, moins de composants et moins de programmation pour programmer le système anti-incendie. Dans la page principale, on peut voir toutes les informations le moteur de la pompe à incendie. Les fonctions pour l'entretien et le test du système anti-incendie sont disponibles directement sur l'écran avec la possibilité de recevoir les informations à distance à travers les sorties numériques ou la communication Modbus grâce au port RS485 intégré. Les contrôleurs surveillent constamment la température dans le lieu d'installation des pompes à travers le capteur de température intégré ou externe.

Caractéristiques

- possibilité de gérer une électropompe monophasée ou triphasée
- contrôle, surveillance et protection du moteur électrique
- écran LCD graphique rétroéclairé avec texte multilingue et panneau synoptique
- textes en 5 langues : italien, anglais, français, espagnol et allemand
- textes personnalisés avec le logiciel **Xpress** (voir le chapitre 30)
- page dédiée au test de la LED et à la mise en service
- page dédiée à la supervision de la pompe jockey
- 8 LED : électropompe en marche, état principal, état moteur électrique, demande initiale, alarme globale, démarrage raté, arrêt activé, démarrage automatique exclu
- 2 niveaux de mot de passe
- port RS485 intégré
- horodateur intégré
- capteur de température NTC intégré
- enregistrement des 128 derniers événements
- interface de communication à travers un port optique frontal avec les dispositifs de communication **CX01** et **CX02** par USB ou Wi-Fi
- programmation à travers la technologie NFC et l'Appli **NFC** à télécharger gratuitement à partir de Google Play Store et App Store
- port série RS485 isolée pour supervision (compatibilité avec les logiciels **Synergy** et **Synergy.com**)
- possibilité d'extension avec les modules d'extension tropicalisés EXP... (uniquement pour FFL800EP)
- compatibilité avec les panneaux de gestion à distance des alarmes FFLRA...

Caractéristiques d'emploi

- alimentation : 24VAC (FFL700EP), 24VAC et 110 à 240VAC (FFL800EP)
- entrées de mesure de la tension :
 - monophasée ou triphasée
 - tension assignée Ue : 100 à 600VAC
 - plage de mesures : 80 à 720VAC
 - plage de fréquences : 45 à 65Hz
- entrées de mesure de courant monophasée ou triphasée : 1/5A
- entrée sonde NTC :
 - plage de mesures : -40 à +85°C
- entrées numériques programmables : 8 - Négatives
- sorties à relais programmables : 7 (FFL700EP), 9 (FFL800EP)
- sorties statiques programmables : 1
- compatibilité logicielle : **Sam1**, **Xpress**, **NFC**, **Synergy** et **Synergy.com** (voir le chapitre 30)
- degré de protection : IP65 en face avant; IP20 à l'arrière
- circuit imprimé tropicalisé
- température de fonctionnement : -25 à +70°C.

Logiciels **Synergy**, **Xpress**, **Sam1** et Appli **NFC**
Voir le chapitre 30.

Modules d'extension EXP...
Voir le chapitre 31, page 2.

Conformité

Conformes aux normes : UNI EN/BS 12845, IEC/EN/BS 61010-1, IEC/EN/BS 61010-2-030, IEC/EN/BS 61000-6-2, IEC/EN/BS 61000-6-3.

Panneaux de gestion à distance des alarmes pour contrôleurs anti-incendie



FFLRA200



FFLRA400

Référence	Description	Q. par emb.	Poids
		nbre	[kg]
FFLRA200	Panneau gestion à distance alarmes à LED, buzzer, bouton de coupure sirène et test des LED. Supporte jusqu'à 2 contrôleurs anti-incendie	1	1,120
FFLRA400	Panneau gestion à distance alarmes avec afficheur LCD graphique (128x80 px), buzzer, extensible avec 2 modules d'extension EXP... Supporte jusqu'à 3 contrôleurs anti-incendie	1	2,670



L'application peut être téléchargée gratuitement à partir de Google Play Store et App Store.



EXP10...

Référence	Description
MODULES D'EXTENSION POUR FFLRA400 (2 LOGEMENTS DISPONIBLES) Entrées et sorties.	
EXP1000	4 entrées numériques isolées
EXP1001	4 sorties statiques isolées
EXP1002	2 entrées num. isolées et 2 sorties à relais statiques isolées
EXP1003	2 sorties à relais 5A 250VAC
EXP1008	2 entrées num. isolées et 2 sorties à relais 5A 250VAC
EXP1042T	6 entrées numériques, PCB tropicalisé
EXP1043T	4 entrées num. et 2 sorties statiques, PCB tropicalisé
Ports de communication.	
EXP1010	Interface USB isolée
EXP1011	Interface RS232 isolée
EXP1012	Interface RS485 isolée
EXP1013	Interface Ethernet isolée
EXP1015	Modem GPRS/GSM

Caractéristiques générales FFLRA200

FFLRA200 est un simple panneau de gestion à distance des alarmes: le buzzer retentira en cas d'alarme et la LED indiquera la présence des alarmes relatives. Les étiquettes pour les descriptions des LED sont comprises dans l'emballage. Sur le site www.LovatoElectric.com, on peut télécharger le modèle (dans la section produits) pour imprimer les plaques des alarmes. La communication entre le panneau de gestion à distance des alarmes et le contrôleur FFL... se fait à travers un signal à impulsions et on peut relier jusqu'à 2 contrôleurs FFL... Les boutons présents à l'avant permettent de couper l'alarme qui s'est déclenchée et de tester les LED. Les alarmes signalées sur le panneau à distance sont configurables directement sur les contrôleurs FFL... Les LED de signalisation sont dotées d'étiquettes personnalisables par l'utilisateur pour identifier les alarmes. Aucune configuration n'est requise sur le panneau de gestion à distance des alarmes. Deux LED montrent l'état de la communication et de l'alimentation.

Caractéristiques d'emploi

- tension d'alimentation : 100 à 240VAC
- plage de tensions : 90 à 264VAC
- plage de fréquences : 45 à 66Hz
- support batterie interne intégré (batterie non comprise)
- compatibilité logicielle : Appli **NFC** à télécharger gratuitement à partir de Google Play Store et App Store
- degré de protection : IP40
- température de fonctionnement : -25 à +50°C.

Conformité

Conformes aux normes : UNI EN/BS 12845, IEC/EN/BS 61010-1, IEC/EN/BS 61010-2-030, IEC/EN/BS 61000-6-2, IEC/EN/BS 61000-6-3.

Caractéristiques générales FFLRA400

FFLRA400 est un panneau de gestion à distance des alarmes avec afficheur LCD graphique rétroéclairé. Il est extensible avec 2 modules EXP... pour augmenter ses fonctionnalités en termes de communication, d'entrées numériques et de sorties numériques. La communication entre le panneau de gestion à distance des alarmes et le contrôleur FFL... se fait à travers un signal à impulsions ou RS485 en ajoutant le module d'extension EXP1012. On peut relier jusqu'à 3 contrôleurs FFL... à un FFLRA400 avec communication RS485. A l'avant du panneau de gestion à distance des alarmes, se trouvent des LED et un buzzer pour afficher et signaler les alarmes ; par ailleurs, une description complète des alarmes est disponible sur l'afficheur LCD graphique. Les textes sont disponibles en 10 langues : italien, anglais, français, espagnol, allemand, portugais, russe, polonais, tchèque et turc. En installant le module d'extension EXP10 15, le panneau de gestion à distance des alarmes est automatiquement doté et configuré avec un modem GSM/GPRS. Après avoir inséré une carte SIM, le panneau de gestion à distance des alarmes peut transmettre des SMS pour signaler les alarmes/événements et des e-mails.

Caractéristiques d'emploi

- tension d'alimentation : 100 à 240VAC
- plage de tensions : 90 à 264VAC
- plage de fréquences : 47 à 63Hz
- support batterie interne intégré (batterie non comprise)
- 5 entrées numériques
- 2 sorties numériques
- possibilité d'extension avec les modules d'extension EXP... (2 logements disponibles)
- port optique frontal pour les dispositifs de communication CX01 et CX02
- compatibilité logicielle : **S_{am}1**, **Xpress**, **NFC**, **Synergy** et **Synergy_{COM}** (voir le chapitre 30)
- degré de protection : IP40
- température de fonctionnement : -25 à +50°C.

Logiciels **Synergy**, **Xpress**, **S_{am}1** et Appli **NFC**
Voir le chapitre 30.

Modules d'extension EXP...
Voir le chapitre 31, page 2.

Conformité

Conformes aux normes : UNI EN/BS 12845, IEC/EN/BS 61010-1, IEC/EN/BS 61010-2-030, IEC/EN/BS 61000-6-2, IEC/EN/BS 61000-6-3.

Dispositifs de communication



CX01



CX02



CX03

Référence	Description	Q. par emb.	Poids
		nbre	[kg]
CX01	Câble de connexion du PC ↔ FFL... avec port optique et connecteur USB pour programmation, téléchargement de données, diagnostic et mise à jour micrologicielle	1	0,090
CX02	Dongle Wi-Fi de connexion du PC ↔ FFL... avec port optique pour programmation, téléch. données, diagnostic, clonage	1	0,090
CX03	Antenne GSM/GPRS penta-band (850/900/1800/1900/2100MHz)	1	0,090

Caractéristiques générales

Dispositifs de communication et de connexion pour contrôleurs anti-incendie FFL700... - FFL800... - FFLRA400 vers un PC, smartphone, tablette.

CX01

Ce dispositif USB/optique, doté de câble, permet de relier des contrôleurs anti-incendie à un PC sans couper l'alimentation de l'armoire électrique afin de :

- programmer les paramètres
- copier les paramétrages dans des unités externes
- télécharger les données et événements
- effectuer le diagnostic
- mettre à jour le micrologiciel.

Le PC reconnaît la connexion comme standard USB.

CX02

À travers ce dispositif Wi-Fi, les contrôleurs anti-incendie FFL700... - FFL800... - FFLRA400 sont visibles sur un PC, smartphone et tablette sans besoin de câbles afin de :

- programmer les paramètres
- télécharger les données et événements
- effectuer le diagnostic et le clonage du dispositif.

CX03

Antenne compatible avec la plupart des réseaux cellulaires mondiaux grâce à l'utilisation possible sur les fréquences 850/900/1800/1900/2100MHz.

- degré de protection : IP67
- perçage de fixation Ø10mm
- longueur du câble 2,5m.

Pour les dimensions, les schémas électriques et les caractéristiques techniques, consulter les manuels disponibles en ligne dans la section Download à l'adresse web : www.LovatoElectric.com

Accessoires



EXCCON01



EXCM4G01



EXCGLA01



EXCGLAX1

new

new



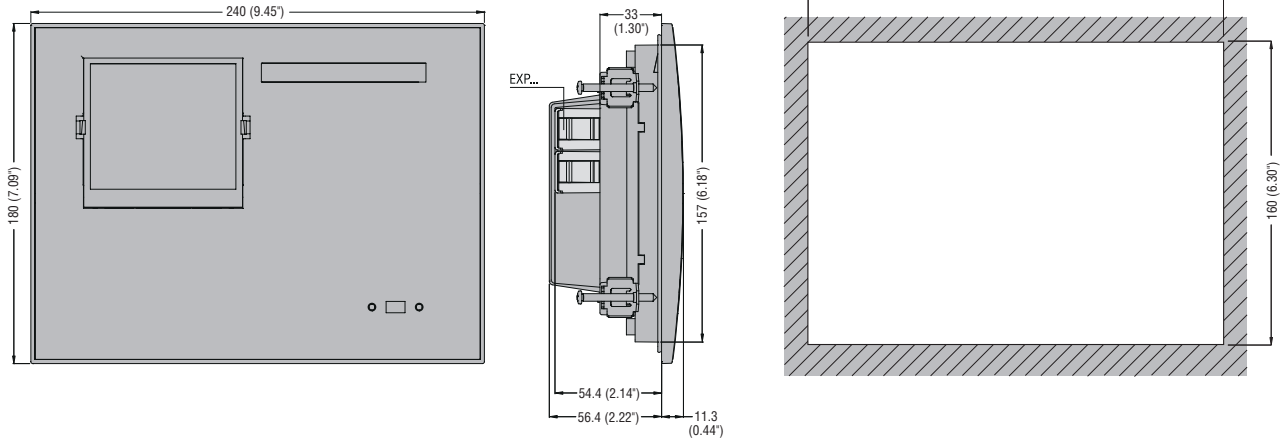
EXCGSM01

Référence	Description	Q. par emb.	Poids
		nbre	[kg]
Câbles de connexion.			
51C2	Câble de connexion du PC ↔ contrôleur, longueur 1,8m/6ft	1	0,090
Convertisseur.			
EXCCON01	Convertisseur RS485/ Ethernet, 12 à 48VDC, avec kit de fixation sur profilé DIN	1	0,400
Passerelle.			
EXCM4G01	Passerelle 4G avec ports Ethernet et RS485, protocole Modbus RTU/TCP	1	0,300
EXCGLA01	Passerelle enregistreur de données pour collecte données via Modbus à partir des dispositifs sur site. Publication des données vers logiciel de supervision même en Cloud	1	0,600
EXCGLAX1	Modules de communication modem 2G/4G pour EXCGLA01	1	0,160
Modem GSM (modulaire - 4U). Antenne pour extérieurs IP69K avec 2,5m de câble. Câble de programmation RJ45-USB (compris).			
EXCGSM01	100 à 240VAC, 1 entrée num., 1 entrée analogique (0 à 10V, 0 à 20mA, NTC), 1 sortie à relais, réception et envoi de SMS pour commandes à distance et signalisation d'alarme	1	0,340

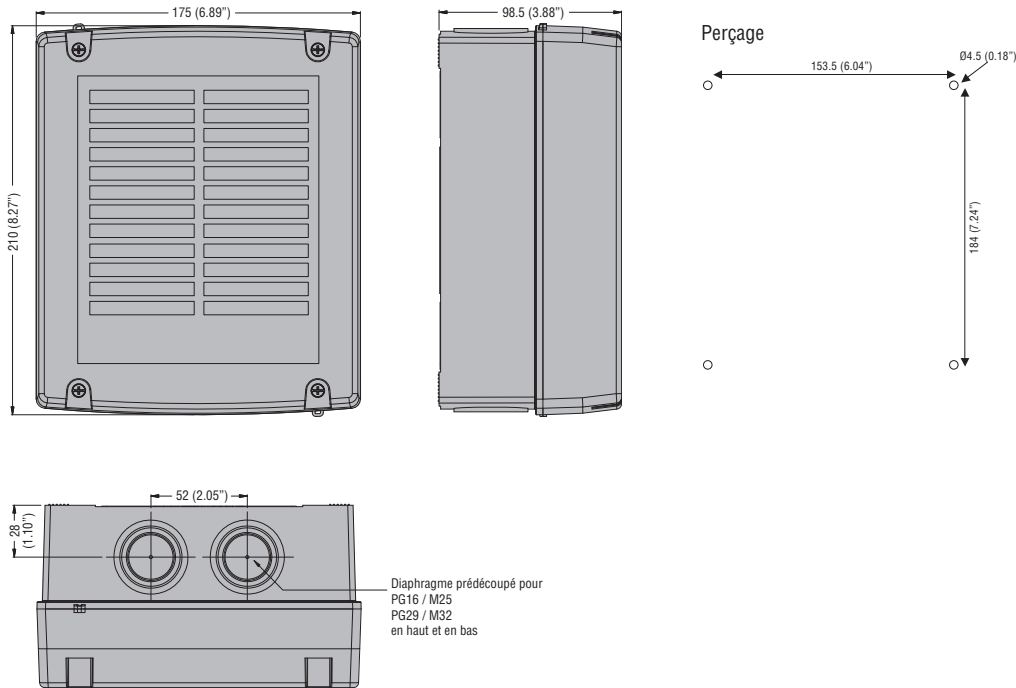
Caractéristiques générales

Pour les caractéristiques générales de ces accessoires, se reporter au chapitre 31.

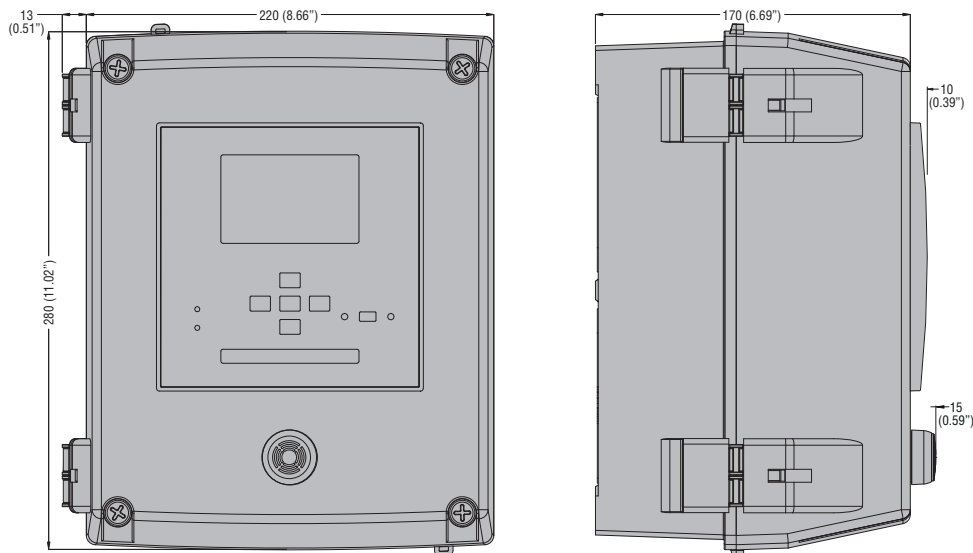
FFL700... - FFL800...



FFLRA200



FFLRA400



TYPE	FFL...DP	FFL...EP
ALIMENTATION		
Tension assignée	12 à 24VDC	24VAC (FFL700EP); 24VAC/110 à 240VAC (FFL800EP)
ENTRÉE TENSION SECTEUR		
Tension assignée Us	100...250VAC	100 à 600VAC
Plage de mesures	90...264VAC	80 à 720VAC
Plage de fréquences	45...66Hz	
ENTRÉE (D+) ALTERNATEUR CHARGEUR DE BATTERIE PRÉ-EXCITÉ		
Plage de fonctionnement	0...36VDC	—
Courant maxi d'entrée	0,5mA	—
Tension maxi à la borne D+	12 ou 24VDC (tension batterie)	—
Courant d'excitation	210mA 12VDC / 130mA 24VDC	—
ENTRÉE DE VITESSE MOTEUR : ENTRÉE "PICK-UP/W"		
Type d'entrée	AC	—
Tension mini lecture fréquence : haute sensibilité	≥2,8Vpp (1Vrms) à 40Hz ≥10Vpp (3,5Vrms) à 20000Hz	—
Tension mini lecture fréquence : faible sensibilité	≥3,7Vpp (1,3Vrms) à 40Hz ≥7Vpp (2,5Vrms) à 2000Hz	—
Impédance de l'entrée de mesure	> 100kΩ	—
Tension maxi	84Vpp (30Vrms)	—
ENTRÉE PIGNON		
Plage de fonctionnement	0 à 33VDC	—
Courant d'entrée	≤8mA	—
Seuil	réglable	—
Retard du signal d'entrée	réglable	—
ENTRÉE SONDE NTC		
Type de capteur	NTC (NTC01 code LOVATO)	
Plage de mesure	-40 à +85°C	
Longueur maxi de la connexion	3 mètres	
ENTRÉES NUMÉRIQUES		
Type d'entrée	Négative	
Courant d'entrée	≤6mA	
Signal d'entrée faible	≤1,25V (typique 1,9V)	
Signal d'entrée élevé	≥4,9V (typique 3,8V)	
Retard du signal d'entrée	≥50ms	
SORTIES		
Sorties 1-2	2 x 1NO - 12A 30VAC/DC	—
Sortie tension batterie	2NO + 1 borne commune	—
Sortie 3	8A 30VDC (DC1) ; 30VDC 1A service auxiliaire	—
Sortie 4	4A 30VDC (DC1)	—
Sorties 5-10	6 x 1C/O - 8A 250VAC (AC1); 1,5A 250VAC (AC15)	—
Sorties alarmes	—	4 x C/O - 8A 250VAC (FFL700EP) 6 x C/O - 8A 250VAC (FFL800EP)
Sortie commande moteur	—	3NO - 16A 250VAC
SORTIE STATIQUE		
Type de sortie	NA	
Tension de service	10 à 30VDC	
Courant maxi	50mA	
INTERFACE SÉRIE RS485		
Type d'interface	Isolée	
Vitesse de transmission	1200 à 115200bps programmable	
Tension d'isolement (RS485 – V Bat.)	1kV=	
ENVIRONNEMENT		
Température de fonctionnement	-25 à +70°C	
Température de stockage	-30 à +80°C	
Humidité relative	<80% (IEC/EN 60068-2-78)	
CONNEXIONS		
Type de bornes	Débrochables à vis	
Section conducteurs (mini et maxi)	0,2 à 2,5mm ² (24 à 12 AWG)	
Couple de serrage	0,56Nm (5lb.in)	
BOÎTIER		
Installation	À encastrer	
Matière	Polycarbonate	
Degré de protection	IP65 face avant ; IP20 sur les bornes	