

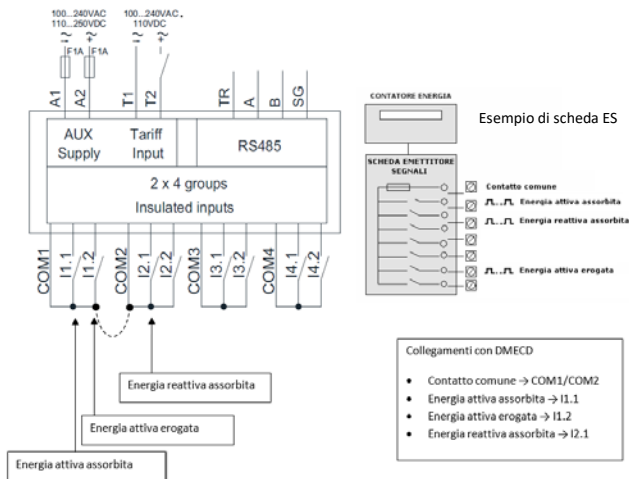
① STRUMENTI DI MISURA E TA  
 Domande frequenti

Ⓜ METERING INSTRUMENTS AND CT  
 Frequently asked questions

DMECD

**Come è possibile monitorare le schede Emittitore Segnali (ES) dei contatori di energia con il concentratore dati DMECD?**

Sul concentratore dati DMECD sono presenti ingressi di lettura che possono essere liberamente configurati per leggere molte tipologie di impulsi. Una scheda Emittitore Segnali (ES) fornisce fino a 3 sorgenti di impulsi (energia attiva assorbita, energia attiva erogata, energia reattiva assorbita) che possono essere collegati e quindi letti da DMECD. E' necessario predisporre un ponticello esterno tra i terminali di comune coinvolti (ad esempio COM1 e COM2 nel disegno che segue):



A seconda della scheda ES collegata, gli impulsi emessi hanno un peso (impulsi/kWh) diverso: questo valore deve essere chiesto al fornitore di energia oppure al costruttore del contatore di energia. Se il contatore di energia emette impulsi relativamente alle misure ai suoi morsetti senza tener conto degli eventuali trasformatori di tensione e corrente, per ricavare il corretto peso degli impulsi occorre applicare le seguenti formule.

Peso Impulsi = Imp/K

Dove:

Imp = Impulsi/KWh (contatore di energia, riferito al secondario)

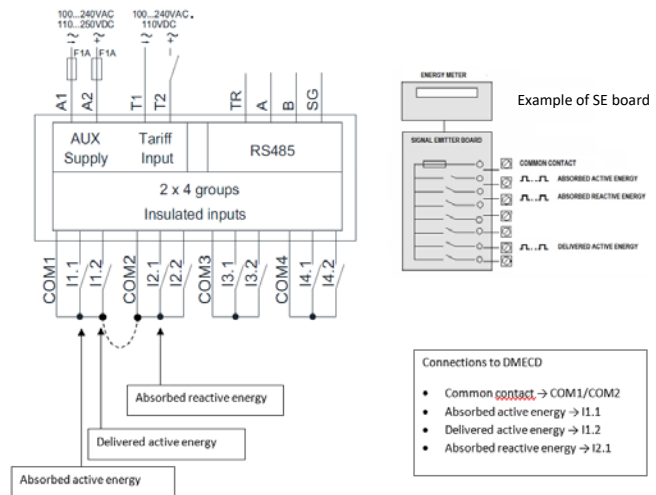
K= rapporto TA \* rapporto TV

rapporto TA = primario TA / secondario TA

rapporto TV = primario TV / secondario TV

**How is it possible to monitor the Signal Emitter (SE) boards of the energy meters with the DMECD data concentrator?**

Digital inputs on the DMECD data concentrator can be freely configured to read many types of pulses. A Signal Emitter (SE) board provides up to 3 pulse sources (absorbed active energy, delivered active energy, absorbed reactive energy) which can be connected and then read by DMECD. It is necessary to prepare an external jumper between the common terminals involved (for example COM1 and COM2 in the following drawing):



Depending on the ES board connected, the pulses emitted have a different weight (pulses/kWh): this value must be requested to the energy supplier or the manufacturer of the energy meter. If the energy meter emits pulses relative to the measurements at its terminals without taking into account the voltage and current transformers, the following formulas must be applied to get the correct weight of the pulses.

Pulse weight = Pul/K

with:

Pul = Pulse/KWh (energy meter, secondary side)

K= CT ratio \* VT ratio

CT ratio = CT primary / CT secondary

VT ratio = VT primary / VT secondary

I valori ottenuti devono poi essere programmati all'interno del DMECD:

P01.x.09 / P01.x.08 = Imp/K

Esempio: se Imp/K = 0,75, allora si può inserire  
P01.x.08 = 4  
P01.x.09 = 3

Oltre che a display, i dati sono recuperabili via modbus tramite la porta seriale RS485 integrata oppure tramite connessione ethernet se viene aggiunto il modulo opzionale EXM1013.

Per il conteggio dell'energia, il DMECD ha la possibilità di gestire 4 tariffe indipendenti, la cui selezione avviene tramite degli ingressi digitali del DMECD da associare alle funzioni di ingresso TAR-A e TAR-B. La loro combinazione binaria effettua la selezione come da tabella:

TAR-A	TAR-B	TARIFFA
OFF	OFF	1
ON	OFF	2
OFF	ON	3
ON	ON	4

Verificare la compatibilità con la scheda ES che potrebbe prevedere logiche variabili nel corso dell'anno.

Se ad esempio si utilizzano gli ingressi I3.1 e I3.2 del DMECD, si devono programmare i seguenti parametri:  
P10.5.01 = TAR-A  
P10.6.01 = TAR-B  
P10.15.01 = OFF

The values obtained must then be programmed in the DMECD:

P01.x.09 / P01.x.08 = Pul/K

Example: if Pul/K = 0.75, then the following values should be set:  
P01.x.08 = 4  
P01.x.09 = 3

In addition to the display, the data can be retrieved via modbus over the built-in RS485 serial port or ethernet connection if the optional EXM1013 module is added.

For energy metering, the DMECD can manage 4 independent tariffs, the selection of which is done via the digital inputs of the DMECD to be associated with TAR-A and TAR-B input functions. Their binary combination makes the selection as per the following table:

TAR-A	TAR-B	TARIFF
OFF	OFF	1
ON	OFF	2
OFF	ON	3
ON	ON	4

Check the compatibility with the SE board which could follow different logics during the year.

For example, if the inputs I3.1 and I3.2 of the DMECD are used, the following parameters must be programmed:  
P10.5.01 = TAR-A  
P10.6.01 = TAR-B  
P10.15.01 = OFF