

Lovato
electric

LOVATO ELECTRIC S.P.A.

24020 GORLE (BERGAMO) ITALIA
VIA DON E. MAZZA, 12
TEL. 035 4282111
TELEFAX (Nazionale): 035 4282200
TELEFAX (International): +39 035 4282400
E-mail: info@LovatoElectric.com
Web: www.LovatoElectric.com

- I** SCARICATORI DI SOVRATENSIONE
GB SURGE PROTECTION DEVICES
D ÜBERSpannungsABLEITER
E DISPOSITIVOS DE PROTECCIÓN CONTRA SOBRETENSIONES

SAO ...1P, 2P, 3P, 4P ... A320R

UK
CA CE



WARNING!

- This equipment is to be installed by qualified personnel, complying to current standards, to avoid damages or safety hazards.
- The manufacturer cannot be held responsible for electrical safety in case of improper use of the equipment.
- Products illustrated herein are subject to alteration and changes without prior notice. Technical data and descriptions in the documentation are accurate, to the best of our knowledge, but no liabilities for errors, omissions or contingencies arising there from are accepted.



ATTENZIONE!

- Questi apparecchi devono essere installati da personale qualificato, nel rispetto delle vigenti normative impiantistiche, allo scopo di evitare danni a persone o cose.
- Il costruttore non si assume responsabilità in merito alla sicurezza elettrica in caso di utilizzo improprio del dispositivo.
- I prodotti descritti in questo documento sono suscettibili in qualsiasi momento di evoluzioni o di modifiche. Le descrizioni ed i dati a catalogo non possono pertanto avere alcun valore contrattuale.



ATTENTION !

- Ces appareils doivent être installés par un personnel qualifié, conformément aux normes en vigueur en matière d'installations, afin d'éviter de causer des dommages à des personnes ou choses.
- Le constructeur n'assume aucune responsabilité quant à la sécurité électrique en cas d'utilisation impropre du dispositif.
- Les produits décrits dans ce document sont susceptibles d'évoluer ou de subir des modifications à n'importe quel moment. Les descriptions et caractéristiques techniques du catalogue ne peuvent donc avoir aucune valeur contractuelle.



UWAGA!

- W celu uniknięcia obrażeń osób lub uszkodzenia mienia tego typu urządzenia muszą być instalowane przez wykwalifikowany personel, zgodnie z obowiązującymi przepisami.
- Producent nie przyjmuje na siebie odpowiedzialności za bezpieczeństwo elektryczne w przypadku niewłaściwego użytkowania urządzenia.
- Produkty opisane w niniejszym dokumencie mogą być w każdej chwili udoskonalone lub zmodyfikowane. Opisy oraz dane katalogowe nie mogą mieć w związku z tym żadnej wartości umownej.



ACHTUNG!

- Zur Vermeidung von Personen- und Sachschäden dürfen diese Geräte nur von qualifiziertem Fachpersonal und unter Befolgung der einschlägigen Vorschriften installiert werden.
- Bei zweckwidrigem Gebrauch der Vorrichtung übernimmt der Hersteller keine Haftung für die elektrische Sicherheit.
- Die in dieser Broschüre beschriebenen Produkte können jederzeit weiterentwickelt und geändert werden. Die im Katalog enthaltenen Beschreibungen und Daten sind daher unverbindlich und ohne Gewähr.



警告!

- 本设备只能由合格人员根据现行标准进行安装，以避免造成损坏或安全危害。
- 制造商不负责因设备使用不当导致的电气安全问题。
- 此处说明的产品可能会有变更，恕不提前通知。我们竭力确保本文档中技术数据和说明的准确性，但对于错误、遗漏或由此产生的意外事件概不负责。



ADVERTENCIA

- Este dispositivo debe ser instalado por personal cualificado conforme a la normativa de instalación vigente a fin de evitar daños personales o materiales.
- El fabricante no se responsabilizará de la seguridad eléctrica en caso de que el dispositivo no se utilice de forma adecuada.
- Los productos descritos en este documento se pueden actualizar o modificar en cualquier momento. Por consiguiente, las descripciones y los datos técnicos aquí contenidos no tienen valor contractual.



ПРЕДУПРЕЖДЕНИЕ!

- Во избежание травм или материального ущерба монтаж должен осуществляться только квалифицированным персоналом в соответствии с действующими нормативами.
- Производитель не несет ответственность за обеспечение электробезопасности в случае ненадлежащего использования устройства.
- Издания, описанные в настоящем документе, в любой момент могут подвергнуться изменениям или усовершенствованиям. Поэтому каталожные данные и описания не могут рассматриваться как действительные с точки зрения контрактов



UPOZORNĚNÍ

- Tato zařízení smí instalovat kvalifikovaní pracovníci v souladu s platnými předpisy a normami pro předcházení úrazů osob či poškození věcí.
- Výrobce nenese odpovědnost za elektrickou bezpečnost v případě nevhodného používání regulátorů.
- Výrobky popsané v tomto dokumentu mohou kdykoli projít úpravami či dalším vývojem. Popisy a údaje uvedené v katalogu nemají proto žádnou smluvní hodnotu.



AVERTIZARE!

- Acest echipament va fi instalat de personal calificat, în conformitate cu standardele actuale, pentru a evita deteriorări sau pericolele.
- Producătorul nu poate fi considerat responsabil pentru siguranța electrică în caz de utilizare incorectă a echipamentului.
- Prodeusele ilustrate în prezentul sunt supuse modificărilor și schimbărilor fără notificare anterioară. Datele tehnice și descrierile din documentație sunt precise, în măsura cunoștințelor noastre, dar nu se acceptă nicio răspundere pentru erorile, omisiunile sau evenimentele neprevăzute care apar ca urmare a acestora.



DIKKAT!

- Bu aparatlar kişilere veya nesnelere zarar verme ihtimaline karşı yürürlükte olan sistem kurma normlarına göre kalifiye personel tarafından monte edilmelidirler
- Üretici aparatın hatalı kullanımından kaynaklanan elektriksel güvenliği ait sorumluluk kabul etmez.
- Bu dokümanda tarif edilen ürünler her an evrimlere veya değişimlere açıktır. Bu sebeple katalogdaki tarif ve değerler herhangi bir bağlayıcı değeri haiz değildir.

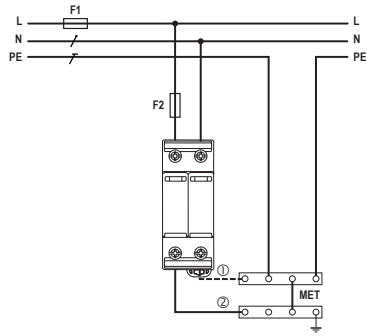


NOTA: le informazioni riportate nel presente documento sono soggette a modifiche senza preavviso.

NOTE: Contents of this publication can be modified without prior notice.

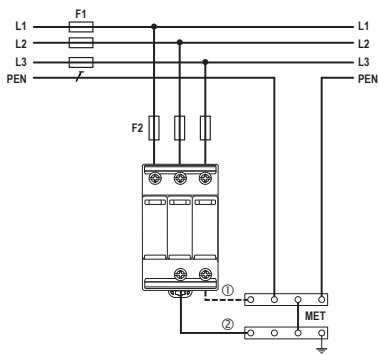
NOTA: El contenido de este documento podrá modificarse en el futuro sin notificación previa.

TN-S Network System, 2P

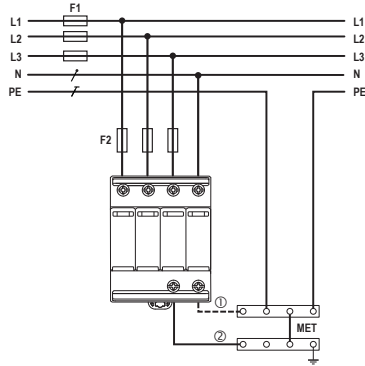


/ N Neutralleiter / Neutral
/ PE Schutzleiter / Protective Earth
/ PEN Schutzleiter / Protective Earth

TN-C Network System, 3P



TN-S Network System, 4P



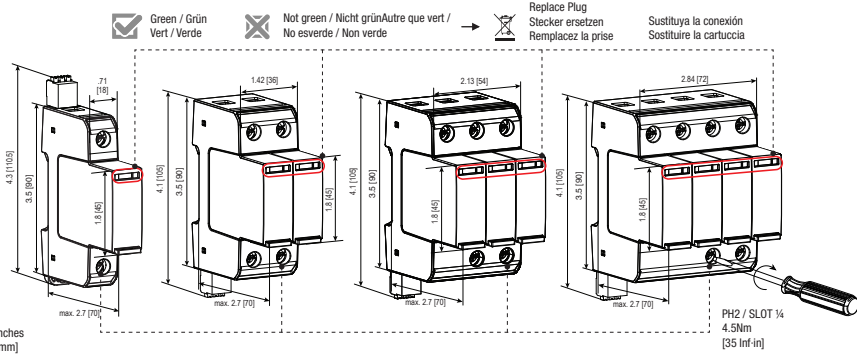
LEGEND:
If $\text{⊗} > 0.5\text{m}$ add connection ⊗ .

Mode of protection

1P	L-N, L-PEN, L-PE, N-PE (only TN-S)	3P	L-PEN
2P	L-PE, N-PE	4P	L-PE, N-PE

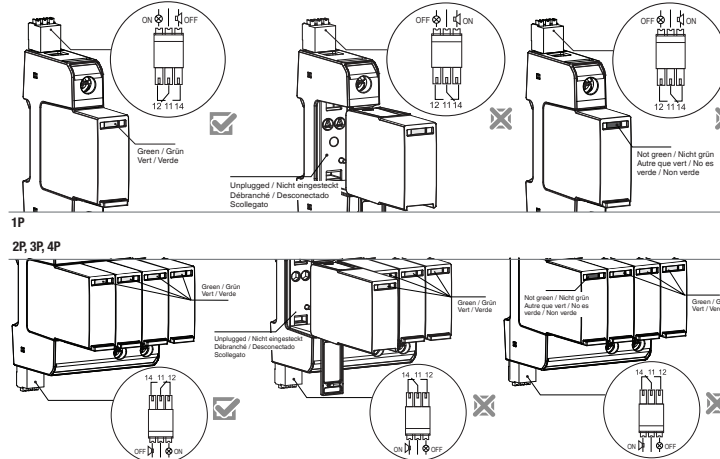
SPD Conductor min. cross section

⊥ PE / PEN	SPD Earthing Conductor	⌀ min 16 mm ²
L / N	SPD Live Conductor	⌀ min 6 mm ²



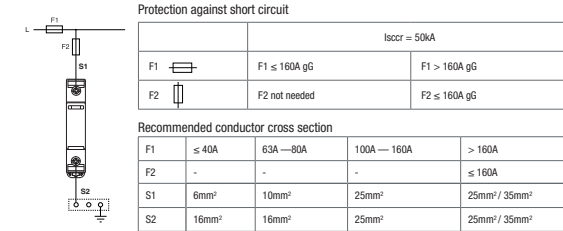
TECHNICAL DATA	Product name	SAO 1P, 2P, 3P, 4P A320R Series
	U_o/U_n	AC (50-60Hz) 240V + 6%
	U_c	AC 300V
	U_b	1500V
	I_n (8/20)	20kA
	I_{max} (8/20)	40kA
	I_{imp} (10/350)	12.5kA
	I_{SCCR} / Backup fuse (per IEC 61643-11)	50kA/ 160A gG fuse
	I_{FE}	$\leq 0.7\text{mA}$
	T_a	-40°C to +85°C [-40°F to +185°F]
	RH	5%...95%
	Mounting	35mm DIN rail, EN 60715
	Altitude (max)	4000 m [13123 ft]
	Location / Number of ports	Indoor / 1
	IP	20 (built-in)
	(solid, stranded) 18 mm	⌀ min 1.5 mm ² / ⌀ max 35 mm ² [⌀ min 15 AWG / ⌀ max 2 AWG]
	(flexible) 18 mm	⌀ min 1.5 mm ² / ⌀ max 25 mm ² [⌀ min 15 AWG / ⌀ max 4 AWG]
	RC push in (solid) 10 mm	⌀ min 0.25 mm ² / ⌀ max 1.5 mm ² [⌀ min 23 AWG / ⌀ max 16 AWG]

REMOTE CONTACT STATES



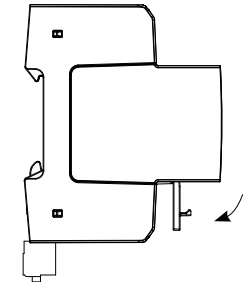
A.C.	D.C.	RC contact(s) states / Fernmeldekontakt(e)-Status	11- 12	11-14
250V / 1A	48V / 0.5A	SPD module(s) functional / installation is protected SPD-Modul(e) funktional / Installation ist geschützt	Closed Geschlossen	Open Offen
125V / 1A	24V / 0.5A	SPD module(s) unplugged or non-functional / installation is unprotected SPD-Modul(e) nicht eingesteckt oder nicht funktional / Installation ist ungeschützt	Open Offen	Closed Geschlossen
	12V / 0.5A			

BACKUP FUSE



PLUG REPLACEMENT

Step 1: Unlock / Schritt 1: Entsperren /
Étape 1: Déverrouillage / Paso 1: Desbloquear /
Fase 1: Sbloccare



Step 2: Pull module out / Schritt 2: Modul herausziehen /
Étape 2: Extrairez le module / Paso 2: Sacar el módulo /
Fase 2: Tirare fuori la cartuccia

