



LOVATO ELECTRIC S.P.A.

24020 GORLE (BERGAMO) ITALIA  
VIA DON E. MAZZA, 12  
TEL. 035 4282111  
TELEFAX (Nazionale): 035 4282200  
TELEFAX (International): +39 035 4282400  
Web www.LovatoElectric.com  
E-mail info@LovatoElectric.com

# RGK900MC

Unità di controllo  
per gruppi elettrogeni



# RGK900MC

Generating set  
control unit



## MANUALE DI INSTALLAZIONE

## INSTALLATION MANUAL



### ATTENZIONE!!

- Leggere attentamente il manuale prima dell'utilizzo e l'installazione.
- Questi apparecchi devono essere installati da personale qualificato, nel rispetto delle vigenti normative impiantistiche, allo scopo di evitare danni a persone o cose.

- Prima di qualsiasi intervento sullo strumento, togliere tensione dagli ingressi di misura e di alimentazione e cortocircuitare i trasformatori di corrente.
- Il costruttore non si assume responsabilità in merito alla sicurezza elettrica in caso di utilizzo improprio del dispositivo.
- I prodotti descritti in questo documento sono suscettibili in qualsiasi momento di evoluzioni o di modifiche. Le descrizioni ed i dati a catalogo non possono pertanto avere alcun valore contrattuale.
- Un interruttore o disgiuntore va compreso nell'impianto elettrico dell'edificio. Esso deve trovarsi in stretta vicinanza dell'apparecchio ed essere facilmente raggiungibile da parte dell'operatore. Deve essere marchiato come il dispositivo di interruzione dell'apparecchio: IEC/EN 61010-1 § 6.12.2.1.
- Pulire lo strumento con panno morbido, non usare prodotti abrasivi, detergenti liquidi o solventi.

### Introduzione

Le unità di controllo RGK900MC sono state progettate incorporando lo stato dell'arte delle funzioni richieste per le applicazioni su gruppi elettrogeni con funzioni di parallelo e load sharing. Realizzato con un contenitore dedicato, di dimensioni estremamente compatte, l'RGK900MC unisce il moderno design del frontale alla praticità di montaggio e alla possibilità di espansione sul retro, dove è possibile alloggiare 4 moduli della serie EXP.... Il display grafico LCD consente una interfaccia utente chiara ed intuitiva.

### Descrizione

- Controllo fino a 32 gruppi elettrogeni con gestione automatica della sincronizzazione e del parallelo rete.
- Gestione avanzata della potenza e della suddivisione del carico.
- Display LCD grafico 128x112 pixel, retroilluminato, 4 livelli di grigio.
- 13 tasti per funzioni ed impostazioni.
- Buzzer integrato (disinseribile).
- 10 LED per visualizzazione modalità di funzionamento e stati.
- Testi per misure, impostazioni e messaggi in 5 lingue.
- Bus di espansione con 4 slot per moduli di espansione serie EXP:
  - Interfacce di comunicazione RS232, RS485, USB, Ethernet, GSM/GPRS.
  - I/O digitali aggiuntivi, uscite statiche o a relè.
  - I/O analogici in tensione, corrente, temperatura PT100.
- Funzioni di I/O avanzate programmabili.
- Gestione di 4 configurazioni alternative selezionabili da ingressi esterni.
- Logica PLC integrata con soglie, contatori, allarmi, stati.
- Allarmi completamente definibili dall'utente.
- Elevata accuratezza delle misure in vero valore efficace (TRMS).
- Ingresso di misura tensioni di rete trifase+neutro.
- Ingresso di misura tensioni generatore trifase+neutro.
- Ingresso di misura correnti carico trifase+neutro o terra.
- Ingresso di misura corrente rete.
- Alimentazione da batteria universale 12-24Vdc.
- Interfaccia di programmazione ottica frontale, isolata galvanicamente, alta velocità, impermeabile, compatibile con USB e WiFi.
- 13 ingressi digitali:
  - 12 programmabili, negativi
  - 1 per fungo di emergenza, positivo
- 10 uscite digitali:
  - 6 uscite statiche positive protette
  - 3 relè
  - 1 uscita statica impulsiva



### WARNING!

- Carefully read the manual before the installation or use.
- This equipment is to be installed by qualified personnel, complying to current standards, to avoid damages or safety hazards.

- Before any maintenance operation on the device, remove all the voltages from measuring and supply inputs and short-circuit the CT input terminals.
- Products illustrated herein are subject to alteration and changes without prior notice.
- Technical data and descriptions in the documentation are accurate, to the best of our knowledge, but no liabilities for errors, omissions or contingencies arising there from are accepted.
- A circuit breaker must be included in the electrical installation of the building. It must be installed close by the equipment and within easy reach of the operator. It must be marked as the disconnecting device of the equipment: IEC/EN 61010-1 § 6.12.2.1.
- Clean the instrument with a soft dry cloth; do not use abrasives, liquid detergents or solvents.

### Introduction

The RGK900MC control units have been designed to offer state-of-the-art functions for genset applications involving paralleling and load sharing. Built with dedicated components and extremely compact, the RGK900MC combines the modern design of the front panel with practical installation and the possibility of expansion from the rear, where 4 EXP... series modules can be slotted. The LCD screen provides a clear and intuitive user interface.

### Description

- Control of maximum 32 gensets with automatic mains synchronization and parallel management.
- Advanced power and loadsharing management.
- 128x112 pixel, backlit LCD screen with 4 grey levels.
- 13 function and setting keys.
- Built-in buzzer (can be switched off).
- 10 LEDs indicate operating modes and states.
- 5-language text for measurements, settings and messages.
- Expansion bus with 4 slots for EXP series expansion modules:
  - RS232, RS485, USB, Ethernet, GSM/GPRS communications interface.
  - Additional digital I/O, static or relay outputs.
  - PT100 temperature, current, voltage analog I/O.
- Advanced programmable I/O functions.
- 4 alternative functions selectable by means of external inputs.
- Integrated PLC logic with thresholds, counters, alarms, states.
- Fully user-definable alarms.
- High accuracy TRMS measurement.
- 3-phase + neutral mains voltage reading input.
- 3-phase + neutral genset voltage reading input.
- 3-phase + neutral or earth currents reading input.
- Mains current reading input.
- 12-24 VDC universal battery power supply.
- Front optical programming interface: galvanically isolated, high speed, waterproof, USB and WiFi compatible.
- 13 digital inputs:
  - 12 programmable, negative
  - 1 for emergency-stop pushbutton, positive
- 10 digital outputs:
  - 6 protected positive static outputs
  - 3 relays
  - 1 pulse static output

- Interfaccia di comunicazione CAN isolata per interconnessione fra gruppi (ripartizione carico e gestione potenza). Max 32 generatori.
- Orologio datario con riserva di energia.
- Memorizzazione ultimi 250 eventi.
- Supporto per remotazione allarmi e per remote annunciator.

### Messa in tensione

- Alla messa in tensione l'apparecchio si pone normalmente in modo OFF.
- Se si necessita che mantenga lo stesso modo di funzionamento precedente lo spegnimento, si deve modificare il parametro P01.03 nel menu *M01 Utilità*.
- L'apparecchio può essere alimentato indifferentemente sia a 12 che a 24VDC, ma necessita della corretta impostazione della tensione di batteria nel menù *M05 Batteria*, diversamente si avrà un' allarme relativo alla tensione di batteria.
- È normalmente indispensabile impostare i parametri del menù *M02 Generale* (tipo di connessione, tensione nominale, frequenza di sistema) e dei menù *M11 Avviamento Motori* e i menu relativi al tipo di motore utilizzato

### Espandibilità

- Grazie al suo bus di espansione, l' RGK900MC può essere espanso con dei moduli aggiuntivi della serie EXP....
- E' possibile installare un massimo di 4 moduli EXP... contemporaneamente.
- I moduli EXP... supportati dal RGK900 si dividono nelle seguenti categorie:
  - moduli di comunicazione
  - moduli di I/O digitale
  - moduli di I/O analogico.
- Per inserire un modulo di espansione:
  - togliere l'alimentazione all' RGK900MC
  - rimuovere uno dei coperchi protettivi degli slot di espansione
  - inserire il gancio superiore del modulo nella apposita feritoia a sinistra nello slot
  - ruotare il modulo verso destra inserendo il connettore sul bus
  - premere fino a che l'apposita clip sul lato inferiore del modulo si aggancia a scatto.
- Salvo diversa indicazione, l' ordine di inserimento dei moduli è libero.
- Per migliorare la sicurezza di fissaggio dei moduli di espansione in applicazioni sottoposte a forti vibrazioni, è possibile montare l'apposito accessorio di blocco dei moduli, incluso nella confezione.
- Per montare questo accessorio:
  - rimuovere le due viti di destra con un cacciavite Torx T7
  - posizionare il ponte sopra i moduli già agganciati
  - riavvitare le viti nella loro sede originale.

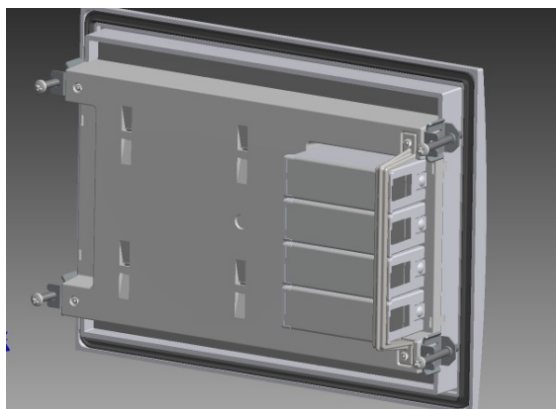
- CAN bus interface for generator-to generator load sharing and power management. Max 32 generators.
- Calendar-clock with energy reserve.
- Memorization of last 250 events.
- Support for remote alarms and remote annunciator.

### Power-up

- The system normally starts in OFF mode.
- If you want the operating mode used before the system powers down to be maintained, change parameter P01.03 in menu *M01 Utility*.
- The system can be powered at both 12 and 24 VDC, but the correct battery voltage must be set in menu *M05 Battery*, or a battery voltage alarm will be generated.
- The parameters of menu *M02 General* (type of connection, rated voltage, system frequency), menu *M11 Engines Starting*, and the menus for the type of engine used should normally be set.

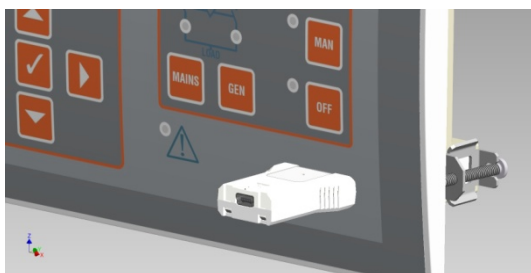
### Expandability

- Thanks to expansion bus, the RGK900MC can be expanded with EXP... series modules.
- It is possible to connect a maximum of 4 EXP... modules at the same time.
- The supported EXP modules can be grouped in the following categories:
  - communication modules
  - digital I/O modules
  - Analog I/O modules.
- To insert an expansion module:
  - remove the power supply to RGK900MC
  - remove the protecting cover of one of the expansion slots
  - insert the upper hook of the module into the fixing hole on the left of the expansion slot
  - rotate right the module body, inserting the connector on the bus
  - push until the bottom clip snaps into its housing.
- Unless otherwise specified, the modules can be inserted in any sequence.
- In applications subject to considerable vibrations, the expansion modules can be held securely in place with the special module bridge clamp accessory, included in the pack.
- To fit this accessory:
  - remove the two right screws with a Torx T7 screwdriver
  - position the bridge over the connected modules
  - screw the screws back in place again.



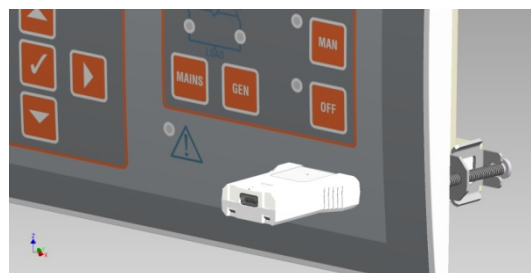
### Porta di programmazione IR

- La configurazione dei parametri dell'RGK900MC si può effettuare tramite la porta ottica frontale, attraverso la chiavetta di programmazione IR-USB CX01 oppure la chiavetta IR-WiFi CX02.
- Questa porta di programmazione ha i seguenti vantaggi:
  - Consente di effettuare la configurazione e la manutenzione dell'RGK900MC senza la necessità di accedere al retro dell'apparecchio e quindi di aprire il quadro elettrico.
  - E' galvanicamente isolata dalla circuiteria interna dell'RGK900MC, garantendo la massima sicurezza per l'operatore.
  - Consente una elevata velocità di trasferimento dei dati.
  - Consente una protezione frontale IP65.
  - Restringe la possibilità di accessi non autorizzati alla configurazione del dispositivo.
- Semplicemente avvicinando una chiavetta CX.. alla porta frontale ed inserendo le spine negli appositi fori, si otterrà il vicendevole riconoscimento dei dispositivi evidenziato dal colore verde del LED LINK sulla chiavetta di programmazione.



### IR programming port

- The parameters of the RGK900MC can be configured through the front optical port, using the IR-USB CX01 programming dongle or with the IR-WiFi CX02 dongle.
- This programming port has the following advantages:
  - You can configure and service the RGK900MC without access to the rear of the device or having to open the electrical board.
  - It is galvanically isolated from the internal circuits of the RGK900MC, guaranteeing the greatest safety for the operator.
  - High speed data transfer.
  - IP65 front panel.
  - Limits the possibility of unauthorized access with device configuration.
- Simply hold the CX.. dongle up to the front panel, connecting the plugs to the relevant connectors, and the device will be acknowledged as shown by the LINK LED on the programming dongle flashing green.

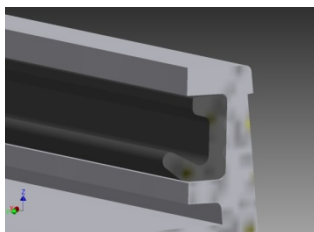


### Installazione

- RGK900MC è destinato al montaggio da incasso. Con il corretto montaggio della guarnizione garantisce una protezione frontale IP65.
- Inserire il sistema nel foro del pannello, accertandosi che la guarnizione sia posizionata correttamente fra il pannello e la cornice dello strumento.
- Accertarsi che la linguetta della etichetta di personalizzazione non rimanga piegata sotto la guarnizione compromettendone la tenuta, ma che sia posizionata correttamente all'interno del quadro.

### Installation

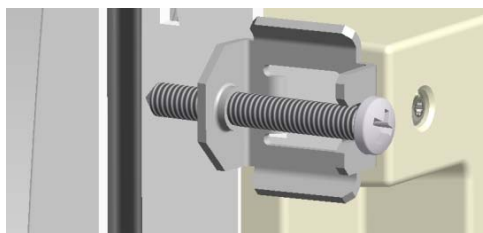
- RGK900MC is designed for flush-mount installation. With proper gasket mounting, it guarantees IP65 front protection.
- Insert the device into the panel hole, making sure that the gasket is properly positioned between the panel and the device front frame.
- Make sure the tongue of the custom label doesn't get trapped under the gasket and break the seal. It should be positioned inside the board.



Montaggio guarnizione Gasket mounting

- Dall'interno del quadro, per ciascuna delle quattro clips di fissaggio, posizionare la clip metallica nell'apposito foro sui fianchi del contenitore, quindi spostarla indietro per inserire il gancio nella sede.
- Ripetere l'operazione per le quattro clips.
- Stringere la vite di fissaggio con una coppia massima di 0,5Nm
- Nel caso si renda necessario smontare l'apparecchio, allentare le quattro viti e procedere in ordine inverso.

- From inside the panel, for each four of the fixing clips, position the clip in its square hole on the housing side, then move it backwards in order to position the hook.
- Repeat the same operation for the four clips.
- Tighten the fixing screw with a maximum torque of 0,5Nm.
- In case it is necessary to dismount the system, repeat the steps in opposite order.

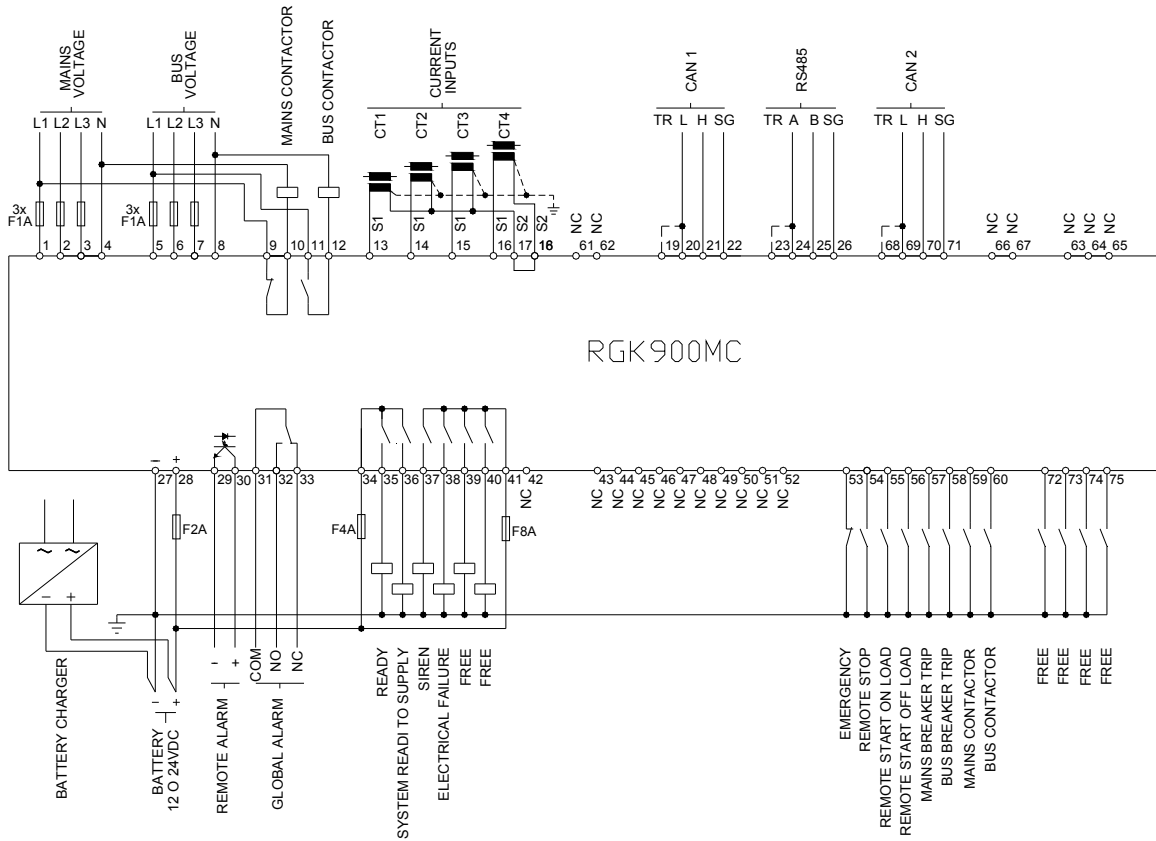


Montaggio clips Fixing clips mounting

- Per i collegamenti elettrici fare riferimento agli schemi di connessione riportati nell'apposito capitolo e alle prescrizioni riportate nella tabella delle caratteristiche tecniche.

- For the electrical connection see the wiring diagrams in the dedicated chapter and the requirements reported in the technical characteristics table.

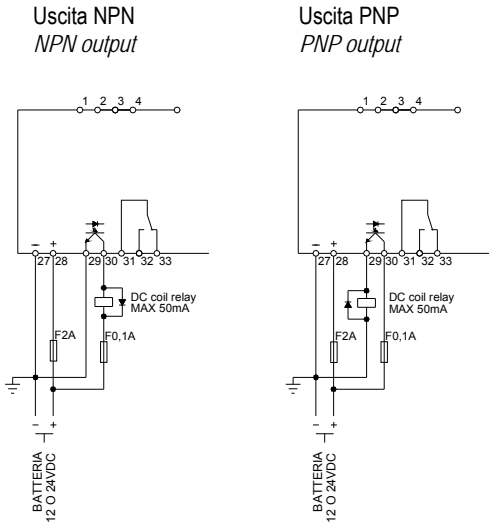
Schema di collegamento per gruppi elettrogeni trifase con alternatore carica batteria preaccitato  
 Wiring diagram for three-phase generating set with pre-energised battery charger alternator



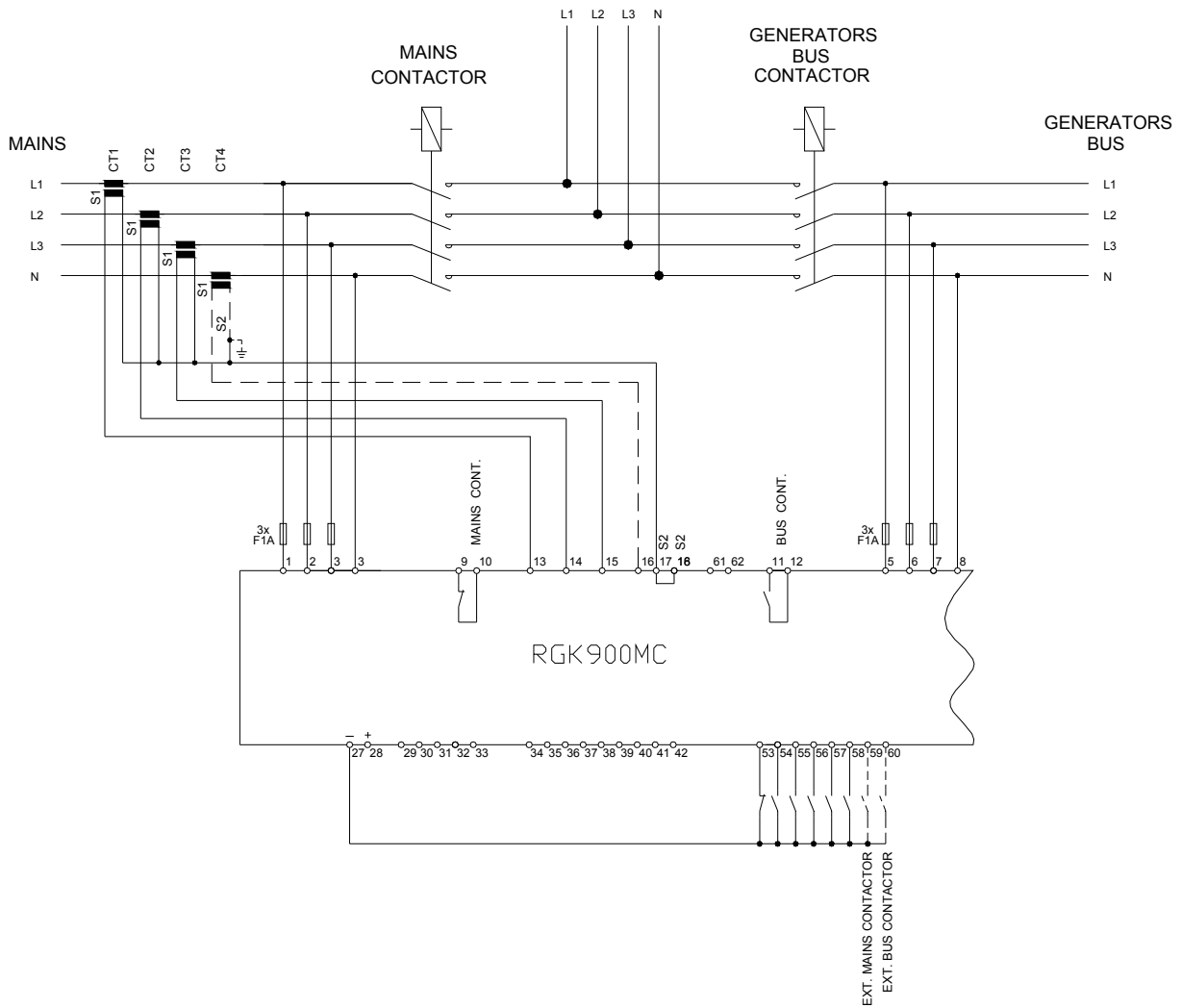
	<b>NOTE</b>	<b>NOTES</b>
	<i>I morsetti S2 sono internamente connessi fra di loro.</i>	<i>S2 terminals are internally interconnected.</i>

	<b>Connessione CANbus</b>	<b>CANbus connection</b>
	<i>La connessione CANbus prevede due resistenze di terminazione da 120 Ohm agli estremi del bus. Per collegare la resistenza incorporata nella scheda RGK900 effettuare un ponte fra TR e CAN-L.</i>	<i>The CANbus connection has two 120-Ohm termination resistors at both ends of the bus. To connect the resistor incorporated in the RGK900 board, jumper TR and CAN-L.</i>

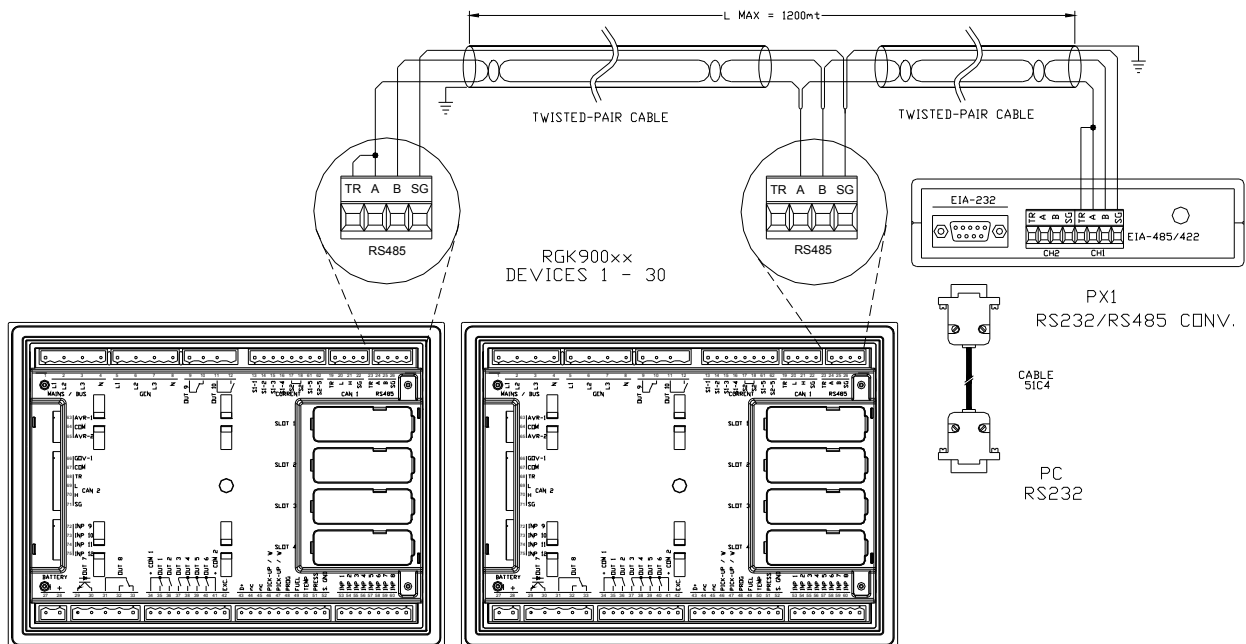
<b>Uscita RA utilizzata come comando relè</b>	
<i>RA output used as relay driver</i>	



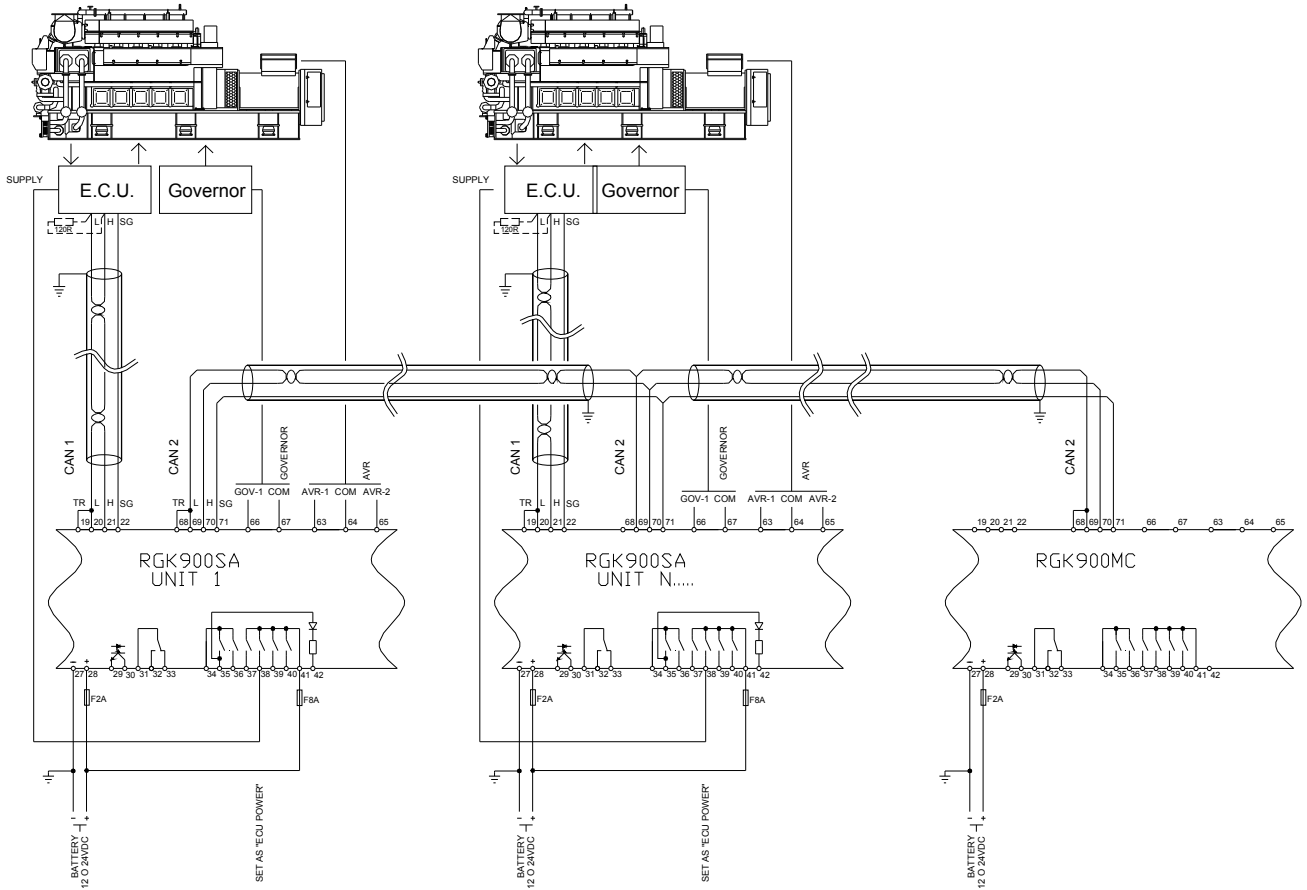
**RGK900MC - Applicazione tipica di parallelo di generatori multipli con rete**  
*RGK900MC - Typical application with multiple generators in parallel with mains*



**Collegamento interfaccia RS-485**  
**RS-485 interface wiring**

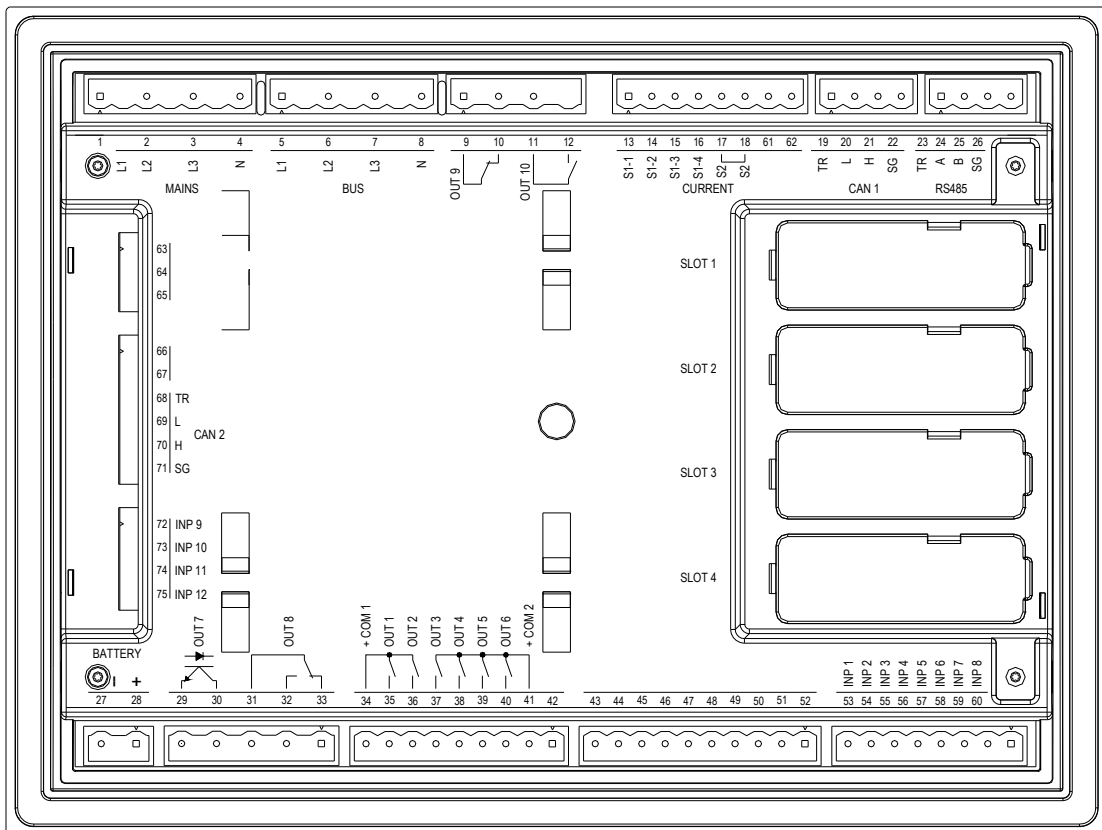


**RGK900SA + RGK900MC – Collegamento CANbus per load sharing / gestione carico**  
**RGK900SA + RGK900MC – Wiring of CANbus for load sharing and management**



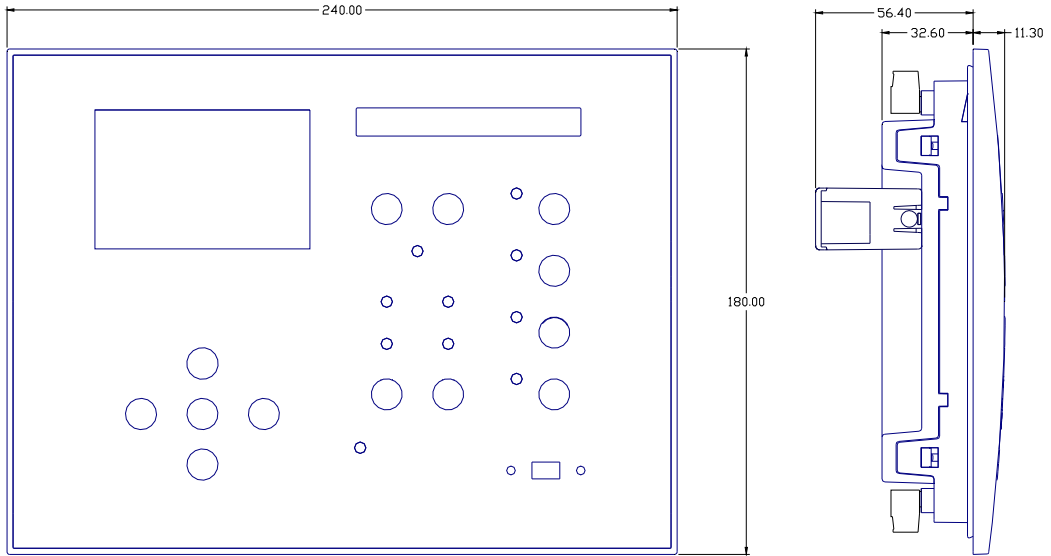
**Disposizione morsetti**

**Terminals arrangement**



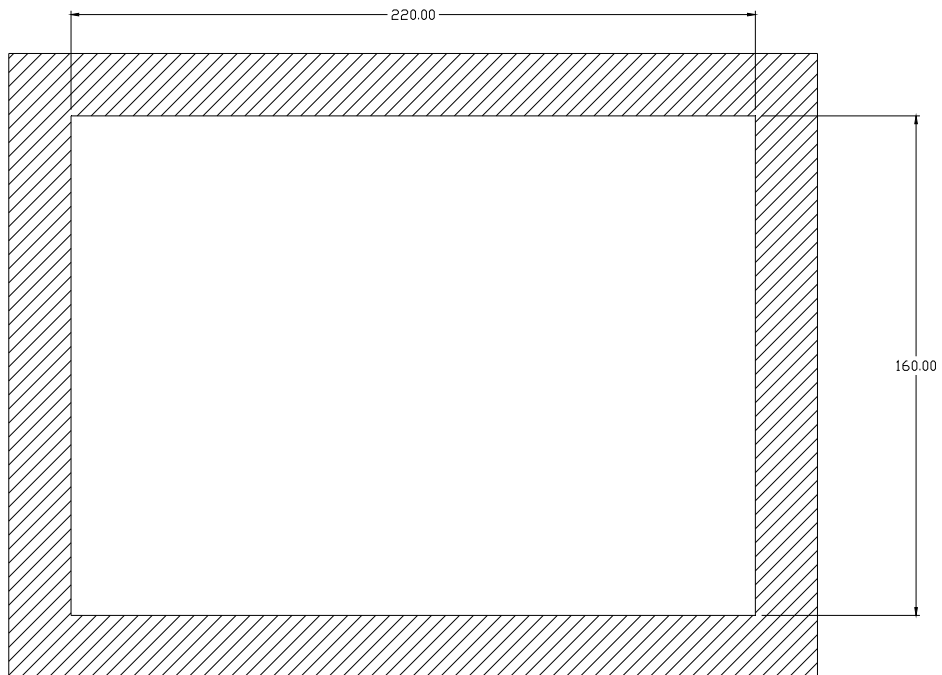
**Dimensioni meccaniche (mm)**

**Mechanical dimensions (mm)**



**Foratura pannello (mm)**

**Panel cutout (mm)**



## Caratteristiche tecniche

<b>Alimentazione</b>	
Tensione nominale di batteria	12 o 24VDC indifferentemente
Corrente massima assorbita	400mA a 12VDC e 200mA a 24VDC
Potenza massima assorbita/dissipata	4,8W
Campo di funzionamento	7...36VDC
Tensione minima all'avviamento	5,5VDC
Corrente di stand-by	70mA a 12VDC e 40mA a 24VDC
Immunità alle micro interruzioni	150ms
<b>Ingressi digitali</b>	
Tipo d'ingresso	negativo
Corrente d'ingresso	≤10mA
Segnale d'ingresso basso	≤1,5V (tipico 2,9V)
Segnale d'ingresso alto	≥5,3V (tipico 4,3V)
Ritardo del segnale d'ingresso	≥50ms
<b>Ingresso voltmetrico rete e Bus</b>	
Tensione nominale U <sub>e</sub> max	600VAC L-L (346VAC L-N)
Campo di misura	50...720V L-L (415VAC L-N)
Campo di frequenza	45...65Hz – 360...440Hz
Tipo di misura	Vero valore efficace (TRMS)
Impedenza dell'ingresso di misura	> 0,55MΩ L-N > 1,10MΩ L-L
Modalità di collegamento	Trifase con o senza neutro e trifase bilanciato
<b>Ingressi amperometrici</b>	
Corrente nominale I <sub>e</sub>	1A~ o 5A~
Campo di misura	per scala 5A: 0,02 - 6A~ per scala 1A: 0,02 - 1,2A~
Tipo di ingresso	Shunt alimentati mediante trasformatore di corrente esterno (bassa tensione) 5A max.
Tipo di misura	Vero valore efficace (RMS)
Limite termico permanente	+20% I <sub>e</sub>
Limite termico di breve durata	50A per 1 secondo
Autoconsumo	<0,6VA
<b>Precisione misure</b>	
Tensione rete e generatore	±0,25% f.sec. ±1digit
<b>Uscite statiche OUT1 e OUT2 (Uscite in tensione + batteria)</b>	
Tipo di uscita	2 x 1 NO + terminale comune
Tensione d'impiego	12-24V= da batteria
Portata nominale	2A DC1 per ogni uscita
Protezioni	Sovraccarico, cortocircuito e inversione di polarità
<b>Uscite statiche OUT3 - OUT6 (Uscite in tensione + batteria)</b>	
Tipo di uscita	4 x 1 NO + terminale comune
Tensione d'impiego	12-24V= da batteria
Portata nominale	2A DC1 per ogni uscita
Protezioni	Sovraccarico, cortocircuito e inversione di polarità
<b>Uscite statiche OUT7</b>	
Tipo di uscita	NO
Tensione d'impiego	10 - 30V=
Corrente massima	50mA
<b>Uscite a relè OUT8 (non tensionata)</b>	
Tipo di contatto	1 contatto scambio
Dati d'impiego UL	B300 30V= 1A Servizio ausiliario
Tensione d'impiego	250V~
Portata nominale a 250VAC	8A in AC1 (1,5A in AC15)
<b>Uscite a relè OUT9 (non tensionata)</b>	
Tipo di contatto	1 NC (contattore rete)
Dati d'impiego UL	B300 30V= 1A Servizio ausiliario
Tensione d'impiego	250V~ nominale (400V~ max)
Portata nominale a 250VAC	8° in AC1 (1,5° in AC15)
<b>Uscite a relè OUT10 (non tensionata)</b>	
Tipo di contatto	1 NO (contattore generatore)
Dati d'impiego UL	B300 30V= 1A Servizio ausiliario
Tensione d'impiego	250V~ nominale (400V~ max)
Portata nominale a 250VAC	8A in AC1 (1,5A in AC15)

## Technical characteristics

<b>Supply</b>	
Battery rated voltage	12 or 24VDC indifferently
Maximum current consumption	400mA at 12VDC e 200mA at 24VDC
Maximum power consumption/dissipation	4,8W
Voltage range	7...36VDC
Minimum voltage at the starting	5.5VDC
Stand-by current	70mA at 12VDC and 40mA at 24VDC
Micro interruption immunity	150ms
<b>Digital inputs</b>	
Input type	Negative
Current input	≤10mA
Input "low" voltage	≤1.5V (typical 2.9V)
Input "high" voltage	≥5.3V (typical 4.3V)
Input delay	≥50ms
<b>Mains and Bus voltage inputs</b>	
Maximum rated voltage U <sub>e</sub>	600VAC L-L (346VAC L-N)
Measuring range	50...720V L-L (415VAC L-N)
Frequency range	45...65Hz – 360...440Hz
Measuring method	True RMS
Measuring input impedance	> 0.55MΩ L-N > 1,10MΩ L-L
Wiring mode	Three-phase with or without neutral or balanced three-phase system.
<b>Current inputs</b>	
Rated current I <sub>e</sub>	1A~ or 5A~
Measuring range	for 5A scale: 0.02 - 6A~ for 1A scale: 0.02 - 1.2A~
Type of input	Shunt supplied by an external current transformer (low voltage). Max. 5A
Measuring method	True RMS
Overload capacity	+20% I <sub>e</sub>
Overload peak	50A for 1 second
Power consumption	<0.6VA
<b>Measuring accuracy</b>	
Mains and generator voltage	±0.25% f.sec. ±1digit
<b>SSR output OUT1 and OUT2 (+ battery voltage output)</b>	
Output type	2 x 1 NO + one common terminal
Rated voltage	12-24V= from battery
Rated current	2A DC1 each
Protection	Overload, short circuit and reverse polarity
<b>SSR output OUT3 - OUT6 (+ battery voltage output)</b>	
Output type	4 x 1 NO + one common terminal
Rated voltage	12-24V= from battery
Rated current	2A DC1 each
Protection	Overload, short circuit and reverse polarity
<b>SSR output OUT7</b>	
Output type	NO
Rated voltage	10 - 30V=
Max current	50mA
<b>Relay output OUT8 (voltage free)</b>	
Contact type	1 changeover
UL Rating	B300 30V= 1A Pilot Duty
Rated voltage	250V~
Rated current at 250VAC	8A AC1 (1,5A AC15)
<b>Relay output OUT9 (voltage free)</b>	
Contact type	1 NC (mains contactor)
UL Rating	B300 30V= 1A Pilot Duty
Rated voltage	250V~ (400V~ max)
Rated current at 250VAC	8A AC1 (1,5A AC15)
<b>Relay output OUT10 (voltage free)</b>	
Contact type	1 NO (generator contactor)
UL Rating	B300 30V= 1A Pilot Duty
Rated voltage	250V~ (400V~ max)
Rated current at 250VAC	8A AC1 (1,5A AC15)



<b>Linee di comunicazione</b>	
<b>Interfaccia seriale RS485</b>	
	Isolata
Baud-rate	programmabile 1200...38400 bps
Tensione di isolamento (RS485-VBatt.)	1kV=
<b>Interfaccia CANbus 1</b>	
	Non isolata ....
<b>Interfaccia CANbus 2</b>	
	Isolata
Tensione di isolamento (CANbus-VBatt.)	1kV=
<b>Orologio datario</b>	
Riserva di carica	Condensatore di back-up
Funzionamento senza tensione di alimentazione	Circa 12-15 giorni
<b>Tensione di isolamento</b>	
Tensione nominale d'isolamento Ui	600V~
Tensione nomi. di tenuta a impulso Uimp	9.5kV
Tensione di tenuta a frequenza d'esercizio	5.2kV
<b>Condizioni ambientali di funzionamento</b>	
Temperatura d'impiego	-30 - +70°C
Temperatura di stoccaggio	-30 - +80°C
Umidità relativa	<80% (IEC/EN 60068-2-78)
Inquinamento ambiente massimo	Grado 2
Categoria di sovratensione	3
Categoria di misura	III
Sequenza climatica	Z/ABDM (IEC/EN 60068-2-61)
Resistenza agli urti	15g (IEC/EN 60068-2-27)
Resistenza alle vibrazioni	0.7g (IEC/EN 60068-2-6)
<b>Connessioni</b>	
Tipo di morsetti	Estraibili
Sezione conduttori (min e max)	0.2...2.5 mm <sup>2</sup> (24÷12 AWG)
Dati d'impiego UL	0,75...2.5 mm <sup>2</sup> (18-12 AWG)
Sezione conduttori (min e max)	
Coppia di serraggio	0,56 Nm (5 LBin)
<b>Contenitore</b>	
Esecuzione	Da incasso
Materiale	Polycarbonato
Grado di protezione frontale	IP65 sul fronte – IP20 sui morsetti
Peso	960g
<b>Omologazioni e conformità</b>	
Omologazioni ottenute	cULus
Conformità a norme	IEC/EN 61010-1, IEC/EN 61000-6-2 IEC/ EN 61000-6-3, UL508 e CSA C22.2-N°14
	<ul style="list-style-type: none"> <li>• Use 60°C/75°C copper (CU) conductor only</li> <li>• AWG Range: 24 - 12 AWG stranded or solid</li> <li>• Field Wiring Terminals Tightening Torque: 5lb.in</li> <li>• For use on a flat surface of a type 4X enclosure</li> <li>• Tighting torque used for fixing screw =0.5Nm</li> </ul>

<b>Communication Lines</b>	
<b>RS485 Serial interface</b>	
	Opto-isolated
Baud-rate	programmable 1200...38400 bps
Tensione di isolamento (RS485-VBatt.)	1kV=
<b>CANbus interface 1</b>	
	Not isolated .....
<b>CANbus interface 2</b>	
	Opto-isolated
Tensione di isolamento (CANbus-VBatt.)	1kV=
<b>Real time clock</b>	
Energy storage	Back-up capacitors
Operating time without supply voltage	About 12-15 days
<b>Insulation voltage</b>	
Rated insulation voltage Ui	600V~
Rated impulse withstand voltage Uimp	9.5kV
Power frequency withstand voltage	5.2kV
<b>Ambient operating conditions</b>	
Operating temperature	-30 - +70°C
Storage temperature	-30 - +80°C
Relative humidity	<80% (IEC/EN 60068-2-78)
Maximum pollution degree	2
Overvoltage category	3
Measurement category	III
Climatic sequence	Z/ABDM (IEC/EN 60068-2-61)
Shock resistance	15g (IEC/EN 60068-2-27)
Vibration resistance	0.7g (IEC/EN 60068-2-6)
<b>Connections</b>	
Terminal type	Plug-in / removable
Conductor cross section (min... max)	0.2...2.5 mm <sup>2</sup> (24...12 AWG)
UL Rating	0,75...2.5 mm <sup>2</sup> (18...12 AWG)
Conductor cross section (min... max)	
Tightening torque	0.56 Nm (5 lbin)
<b>Housing</b>	
Version	Flush mount
Material	Polycarbonate
Degree of protection	IP65 on front - IP20 terminals
Weight	960g
<b>Certifications and compliance</b>	
Certifications obtained	cULus
Reference standards	IEC/EN 61010-1, IEC/EN 61000-6-2 IEC/ EN 61000-6-3, UL508 and CSA C22.2-N°14
	<ul style="list-style-type: none"> <li>• Use 60°C/75°C copper (CU) conductor only</li> <li>• AWG Range: 24 - 12 AWG stranded or solid</li> <li>• Field Wiring Terminals Tightening Torque: 5lb.in</li> <li>• For use on a flat surface of a type 4X enclosure</li> <li>• Tighting torque used for fixing screw =0.5Nm</li> </ul>

#### [Cronologia revisioni manuale](#)

Rev	Data	Note
00	--	• Release iniziale
01	02/09/2014	• Inseriti dati omologazione UL
03	21/09/2015	• Modificata posizione TA4

#### [Manual revision history](#)

Rev	Date	Notes
00	--	• Initial release
01	02/09/2014	• Specification of UL compliance
02	21/09/2015	• Changed CT4 position