



## FUNCTIONS OF FRONT PANEL BUTTONS AND CONTROLS

**▼▲ buttons** – For scrolling the display and selecting menu options.

**START button** – Starts the engine.

**STOP button** (RGK400SA) – Stops the engine (short press) - Switches the controller on and off (long press).

**Key in OFF position** (RGK420SA) – Stops the engine and switches the controller off. The key can be removed in this position.

**Key in ON position** (RGK420SA) – Switches the controller on. The key cannot be removed in this position.

**Key in REM position** (RGK420SA) – Transfers controller switching and engine starting to the INP6 / REM.STA input. The key can be removed in this position.

## FUNZIONI DEI TASTI E COMANDI FRONTALI

**Tasti ▼▲** – Servono per scorrere le pagine del display o per selezionare la lista di opzioni di un menu.

**Tasto START** – Comanda avviamento del motore.

**Tasto STOP** (RGK400SA) – Comanda arresto motore (pressione breve) - Comanda accensione e spegnimento controller (pressione prolungata).

**Chiave in posizione OFF** (RGK420SA) – Comanda arresto motore e spegnimento controller. La chiave può essere estratta in questa posizione.

**Chiave in posizione ON** (RGK420SA) – Comanda accensione controller. La chiave non può essere estratta in questa posizione.

**Chiave in posizione REM** (RGK420SA) – L'accensione del controller e l'avviamento del motore sono demandati allo stato dell'ingresso INP6 / REM.STA. La chiave può essere estratta in questa posizione.

## FONCTIONS DES BOUTONS ET COMMANDES FRONTALES

**Bouton ▼▲** – Ils servent à parcourir les pages de l'afficheur ou à sélectionner la liste des options d'un menu.

**Bouton START** – Il commande le démarrage du moteur.

**Bouton STOP** (RGK400SA) – Il commande l'arrêt du moteur (pression brève) – Il commande l'allumage et l'extinction du contrôleur (pression prolongée).

**Clé sur position OFF** (RGK420SA) – Elle commande l'arrêt du moteur et l'extinction du contrôleur. On peut extraire la clé qui se trouve dans cette position.

**Clé sur position ON** (RGK420SA) – Elle commande l'allumage du contrôleur. On ne peut pas extraire la clé qui se trouve dans cette position.

**Clé sur position REM** (RGK420SA) – L'allumage du contrôleur et le démarrage du moteur sont renvoyés à l'état de l'entrée INP6 / REM.STA. On peut extraire la clé qui se trouve dans cette position.

## FUNKTIONEN DER TASTEN UND BEDIENLEMENTE AUF DER VORDERSEITE

**Tasten ▼▲** – Dienen dazu, durch die Bildschirmseiten zu blättern oder die Optionsliste eines Menüs auszuwählen.

**Taste START** – Dient dazu, den Motor zu starten. **Taste STOP** (RGK400SA) – Dient dazu, den Motor zu stoppen (kurzer Tastendruck) – Dient dazu, den Controller ein- und auszuschalten (längerer Tastendruck).

**Schlüssel in Position OFF** (RGK420SA) – Dient dazu, den Motor und den Controller auszuschalten. Der Schlüssel kann in dieser Position abgezogen werden.

**Schlüssel in Position ON** (RGK420SA) – Dient dazu, den Controller einzuschalten. Der Schlüssel kann in dieser Position nicht abgezogen werden.

**Schlüssel in Position REM** (RGK420SA) – Die Einschaltung des Controllers und der Start des Motors sind vom Zustand der Eingangs INP6 / REM.STA abhängig. Der Schlüssel kann in dieser Position abgezogen werden.

## FUNCIÓN DE LAS TECLAS Y DE LOS MANOS DEFRONTALES

**Teclas ▼▲** – Permiten desplazarse por las páginas de la pantalla o seleccionar la lista de opciones de un menú.

**Tecla START** – Dient dazu, el arranque del motor. **Tecla STOP** (RGK400SA) – Ordena parar el motor (pulsado corta) – Ordena el encendido y apagado del controlador (pulsación larga).

**Live en posición OFF** (RGK420SA) – Ordena parar el motor y apagar el controlador. La llave puede extraerse en esta posición.

**Live en posición ON** (RGK420SA) – Ordena el encendido del controlador. La llave no puede extraerse en esta posición.

**Live en posición REM** (RGK420SA) – El encendido del controlador y el arranque del motor se remiten al estado de la entrada INP6 / REM.STA. La llave puede extraerse en esta posición.

## SWITCHING ON AND STARTING UP (RGK400SA)

- To switch on the controller when battery power is present at the terminals, press and hold the STOP button for 1 seconds. The device switches on and performs a self-test. The model and revision number appear on the display.
- With the controller switched on but before the motor is started, the pressure/temperature/battery charging icons indicate the state of the corresponding sensors.
- To start the engine, press the START button for 1 second. The controller runs the engine start procedure but makes only one start attempt. If this attempt fails and you wish to try again, press the START button again.
- To stop the engine, press the STOP button for 1 second. The controller performs an engine cooling cycle (if required) and then runs the engine stop procedure.
- To switch off the controller, press and hold the STOP button for 3 seconds. The engine is stopped, then the controller switches off. If an engine cooling cycle is needed, the controller only switches off at the end of this, after the engine has stopped. During the cooling cycle, the display reads out a countdown of the time to engine shutdown. If you wish to stop the engine immediately, press the STOP button again during the cooling cycle.
- If the remote starting input is used, closing its circuit to ground switches on the controller and starts the engine, making multiple attempts if necessary.
- Opening the circuit stops the engine and switches off the controller, leaving it a state of zero battery consumption.

## ACCENSIONE ED AVVIAMENTO (RGK400SA)

- Per accendere il controller, con tensione di batteria presente sui morsetti, premere e tenere premuto il tasto STOP per 1 sec. L'apparecchio si accende ed esegue un test del display, visualizzando anche modello e revisione.
- Con apparecchio alimentato e prima di avviare il motore, le icone pressione/temperatura/cargabatteria indicano lo stato dei relativi sensori.
- Per avviare il motore, premere per 1s il tasto START. Il controller esegue la procedura di avviamento motore effettuando un solo tentativo di avviamento. Se il tentativo fallisce e lo si vuole ripetere, premere di nuovo START.
- Per arrestare il motore, premere per 1s il tasto STOP. Il controller esegue la procedura di arresto motore dopo eventuale ciclo di raffreddamento.
- Per spegnere il controller, premere e tenere premuto tasto STOP per 3 sec. Il motore viene arrestato ed il controller spento. Se è necessario eseguire ciclo di raffreddamento, il controller verrà spento al termine dello stesso, dopo l'arresto del motore. Durante questa fase il display indica un countdown del tempo mancante allo spegnimento. Se si vuole spegnere immediatamente, premere di nuovo STOP durante il ciclo di raffreddamento.
- Se si utilizza l'ingresso a start remoto, chiudendolo a massa a distanza si otterrà l'accensione del controller e l'avviamento del motore con eventuali tentativi multipli.
- Rimuovendo lo start remoto, il motore verrà arrestato e successivamente verrà disalimentato il controller, portandosi in una situazione di zero consumo sulla batteria.

## ALLUMAGE ET DÉMARRAGE (RGK400SA)

- Pour allumer le contrôleur, avec la tension de batterie présente sur les bornes, enfoncer et maintenir enfoncé le bouton STOP pendant 3s. Le dispositif s'allume et exécute un test de l'afficheur en visualisant aussi le modèle et la révision.
- Quand le dispositif est sous tension et avant de démarrer le moteur, les icônes pression/température/chargeur batterie indiquent l'état des capteurs relatifs.
- Pour démarrer le moteur, enfoncer pendant 1s le bouton START. Le contrôleur exécute la procédure de démarrage du moteur en effectuant seulement une tentative de démarrage. Si celle-ci échoue, enfoncer de nouveau START pour faire une autre tentative.
- Pour arrêter le moteur, enfoncer pendant 1s le bouton STOP. Le contrôleur exécute la procédure d'arrêt du moteur après l'éventuel cycle de refroidissement.
- Pour éteindre le contrôleur, enfoncer et maintenir enfoncé le bouton STOP pendant 3s. Le moteur s'arrête et le contrôleur s'éteint. S'il est nécessaire d'exécuter un cycle de refroidissement, le contrôleur sera éteint au terme de ce cycle, après l'arrêt du moteur. Pendant cette phase, l'afficheur indique le compte à rebours du temps qui manque avant l'extinction. Pour éteindre immédiatement, enfoncer de nouveau STOP pendant le cycle de refroidissement.
- Si on utilise l'entrée de Start à distance, en fermant la masse à distance, on allume le contrôleur et on démarre le moteur avec des éventuelles tentatives multiples.
- Si on désactive le Start à distance, le moteur s'arrête puis le contrôleur est désactivé, on passe alors à une situation de consommation zéro sur la batterie.

## EINSCHALTUNG UND START (RGK400SA)

- Um den Controller bei an den Klemmen anliegender Batteriespannung einzuschalten, die Taste STOP drücken und 3 Sekunden gedrückt halten. Das Gerät wird eingeschaltet und führt einen Test des Displays aus, wobei auch Modell und Herstellungsjahr angezeigt werden.
- Bei versorgtem Gerät und vor dem Start des Motors zeigen die Symbole für Druck/Temperatur/Lichtmaschine den Zustand der jeweiligen Sensoren an.
- Um den Motor zu starten, 1 Sekunde die Taste START drücken. Der Controller führt das Motorstartverfahren aus, wobei nur ein Anlassversuch unternommen wird. Schlägt der Versuch fehl und möchte man ihn wiederholen, erneut die Taste START drücken.
- Um den Motor zu stoppen, 1 Sekunde die Taste STOP drücken. Der Controller führt nach einem eventuellen Kühlzyklus das Motorstopverfahren aus.
- Um den Controller auszuschalten, die Taste STOP drücken und 3 Sekunden gedrückt halten. Der Motor wird gestoppt und der Controller ausgeschaltet. Ist ein Kühlzyklus erforderlich, wird der Controller am Ende dieses Zyklus, nach dem Motorstopp, ausgeschaltet. In dieser Phase zeigt das Display die verbleibende Zeit bis zur Ausschaltung an. Möchte man den Controller sofort ausschalten, während des Kühlzyklus erneut STOP drücken.
- Wird der Eingang für Fernstart verwendet, so erfolgen die Einschaltung des Controllers und der Start des Motors mit eventuell mehreren Versuchen, sobald der Eingang auf Entfernung gegen Masse geschlossen wird.
- Bei Deaktivierung des Fernstarts wird der Motor gestoppt und anschließend die Versorgung des Controllers unterbrochen, so dass keinerlei Batterieverbrauch auftritt.

## ENCENDIDO Y ARRANQUE (RGK400SA)

- Para encender el controlador, con tensión de la batería presente en los terminales, pulsar y mantener pulsada la tecla STOP durante 1 segundo. El aparato se enciende y ejecuta una prueba de la pantalla, mostrando también el modelo y la revisión.
- Con el aparato alimentado y antes de arrancar el motor, los iconos presión/temperatura/cargabaterías indican el estado de los sensores correspondientes.
- Para arrancar el motor, pulsar la tecla START durante 1 segundo. El controlador ejecuta el procedimiento de arranque del motor, realizando un solo intento de arranque. Si el intento fallara y se quisiera repetir, pulsar nuevamente START.
- Para detener el motor, pulsar la tecla STOP durante 1 segundo. El controlador ejecuta el procedimiento de parada del motor después de un posible ciclo de refrigeración.
- Para apagar el controlador, pulsar y mantener pulsada la tecla STOP durante 3 segundos. El motor se para y el controlador se apaga. Si es necesario realizar un ciclo de refrigeración, el controlador se apagará al finalizar el mismo, después de la parada del motor. Durante esta fase, la pantalla indica una cuenta atrás del tiempo que falta para el apagado. Si se desea apagar de inmediato, pulsar de nuevo STOP durante el ciclo de refrigeración.
- Si se utiliza la entrada de arranque remoto, cerrándola a masa a distancia se conseguirá encender el controlador y arrancar el motor con posibles múltiples intentos.
- Desactivando el arranque remoto, el motor se detendrá y después se quitará la alimentación al controlador, quedando en situación de consumo cero de batería.

## SWITCHING ON AND STARTING UP (RGK420SA)

- To switch on the controller when battery power is present at the terminals, turn the key switch to the ON position. The device switches on and performs a self-test. The model and revision number appear on the display.
- With the controller switched on but before the motor is started, the pressure/temperature/battery charging icons indicate the state of the corresponding sensors.
- To start the engine, press the START button for 1 second. The controller runs the engine start procedure but makes only one start attempt. If this attempt fails and you wish to try again, press the START button again.
- To stop the engine, turn the key switch back to the OFF position. The controller performs an engine cooling cycle (if required) and then runs the engine stop procedure. The controller switches off at the end of the engine stop procedure.
- The remote start input is disabled when the key switch is in OFF or ON position.
- With the key switch in REM position (even with the key removed), starting and stopping via the remote input is enabled. Closing the remote starting circuit to ground switches on the controller and starts the engine, making multiple attempts if necessary.
- Opening the remote starting circuit, stops the engine and switches off the controller, leaving it a state of zero battery consumption.

## ACCENSIONE ED AVVIAMENTO (RGK420SA)

- Per accendere il controller, con tensione di batteria presente sui morsetti, ruotare la chiave frontale in posizione ON. L'apparecchio si accende ed esegue un test del display, visualizzando anche modello e revisione.
- Con apparecchio alimentato e prima di avviare il motore, le icone pressione/temperatura/cargabatteria indicano lo stato dei relativi sensori.
- Per avviare il motore, premere per 1s il tasto START. Il controller esegue la procedura di avviamento motore effettuando un solo tentativo di avviamento. Se il tentativo fallisce e lo si vuole ripetere, premere di nuovo START.
- Per arrestare il motore, ruotare la chiave in posizione OFF. Il controller esegue la procedura di arresto motore dopo eventuale ciclo di raffreddamento. Al termine il controller si disalimenta.
- Con la chiave su OFF o ON, l'ingresso di start remoto è disabilitato.
- Se si posiziona la chiave su REM (ed eventualmente la si estrae), viene attivato l'avviamento/arresto tramite ingresso di start remoto. Chiudendolo a massa si otterrà l'accensione del controller e l'avviamento del motore con eventuali tentativi multipli.
- Rimuovendo lo start remoto, il motore verrà arrestato e successivamente verrà disalimentato il controller, portandosi in una situazione di zero consumo sulla batteria.

## ALLUMAGE ET DÉMARRAGE (RGK420SA)

- Pour allumer le contrôleur, avec la tension de batterie présente sur les bornes, tourner la clé frontale sur la position ON. Le dispositif s'allume et exécute un test de l'afficheur en visualisant aussi le modèle et la révision.
- Quand le dispositif est sous tension et avant de démarrer le moteur, les icônes pression/température/chargeur batterie indiquent l'état des capteurs relatifs.
- Pour démarrer le moteur, enfoncer pendant 1s le bouton START. Le contrôleur exécute la procédure de démarrage du moteur en effectuant seulement une tentative de démarrage. Si celle-ci échoue, enfoncer de nouveau START pour faire une autre tentative.
- Pour arrêter le moteur, tourner la clé sur la position OFF. Le contrôleur exécute la procédure d'arrêt du moteur après l'éventuel cycle de refroidissement. Au terme, le contrôleur est mis hors tension.
- Quand la clé se trouve sur OFF ou sur ON, l'entrée de Start à distance est désactivée.
- Si on tourne la clé sur la position REM (puis qu'on l'extrait éventuellement), on active le démarrage/arrêt à travers l'entrée de Start à distance. En fermant la masse, on allume le contrôleur et on démarre le moteur avec des éventuelles tentatives multiples.
- Si on désactive le Start à distance, le moteur s'arrête puis le contrôleur est désactivé, on passe alors à une situation de consommation zéro sur la batterie.

## EINSCHALTUNG UND START (RGK420SA)

- Um den Controller bei an den Klemmen anliegender Batteriespannung einzuschalten, den Schlüssel an der Vorderseite in Position ON drehen. Das Gerät wird eingeschaltet und führt einen Test des Displays aus, wobei auch Modell und Herstellungsjahr angezeigt werden.
- Bei versorgtem Gerät und vor dem Start des Motors zeigen die Symbole für Druck/Temperatur/Lichtmaschine den Zustand der jeweiligen Sensoren an.
- Um den Motor zu starten, 1 Sekunde die Taste START drücken. Der Controller führt das Motorstartverfahren aus, wobei nur ein Anlassversuch unternommen wird. Schlägt der Versuch fehl und möchte man ihn wiederholen, erneut die Taste START drücken.
- Um den Motor zu stoppen, den Schlüssel in Position OFF drehen. Der Controller führt nach einem eventuellen Kühlzyklus das Motorstopverfahren aus. Am Ende wird die Versorgung des Controllers unterbrochen.
- Bei Schlüssel auf Off oder ON ist der Eingang für Fernstart deaktiviert.
- Wird der Schlüssel auf REM gestellt (und eventuell abgezogen), wird der Start/Stop über den Fernstart-Eingang aktiviert. Wird der Eingang gegen Masse geschlossen erfolgen die Einschaltung des Controllers und der Start des Motors mit eventuell mehreren Versuchen.
- Bei Deaktivierung des Fernstarts wird der Motor gestoppt und anschließend die Versorgung des Controllers unterbrochen, so dass keinerlei Batterieverbrauch auftritt.

## ENCENDIDO Y ARRANQUE (RGK420SA)

- Para encender el controlador, con tensión de la batería presente en los terminales, girar la llave frontal a la posición ON. El aparato se enciende y ejecuta una prueba de la pantalla, mostrando también el modelo y la revisión.
- Con el aparato alimentado y antes de arrancar el motor, los iconos presión/temperatura/cargabaterías indican el estado de los sensores correspondientes.
- Para arrancar el motor, pulsar la tecla START durante 1 segundo. El controlador ejecuta el procedimiento de arranque del motor, realizando un solo intento de arranque. Si el intento fallara y se quisiera repetir, pulsar nuevamente START.
- Para detener el motor, girar la llave a la posición OFF. El controlador ejecuta el procedimiento de parada del motor después de un posible ciclo de refrigeración. Al terminar, el controlador deja de recibir alimentación.
- Con llave en Off u ON, la entrada de arranque remoto está desactivada.
- Si se coloca la llave en REM (y se extrae), se activa el arranque/parada mediante la entrada de arranque remoto. Cerrándola a masa se conseguirá encender el controlador y arrancar el motor con posibles múltiples intentos.
- Desactivando el arranque remoto, el motor se detendrá y después se quitará la alimentación al controlador, quedando en situación de consumo cero de batería.

**INSTALLATION**

- The RGK4...SA controller is designed to be flat panel mounted. With correct installation and the optional seal, the RGK400SA controller achieves a front protection rating of IP65.
- Insert the controller in the hole in the panel, making sure that the seal, if present, is correctly positioned between the panel and controller's casing.
- On the inside of the panel, proceed as shown in the figures below to fit the four fixing clips, taking care to slide the clips all the way towards the front panel.

**INSTALLAZIONE**

- RGK4...SA è destinato al montaggio da incasso. Con il corretto montaggio e la guarnizione opzionale cod. EXP8005, la versione RGK400SA garantisce una protezione frontale IP65.
- Inserire il sistema nel foro del pannello, accertandosi che la guarnizione, se presente, sia posizionata correttamente fra il pannello e la cornice dello strumento.
- Dall'interno del quadro, per ciascuna delle quattro clips di fissaggio, procedere come per le immagini sotto, spostando la clip plastica completamente verso il pannello frontale.

**INSTALLATION**

- Le montage du RGK4...SA se fait par encastrement. Si elle est montée correctement avec le joint optionnel code EXP8005, la version RGK400SA garantit une protection frontale IP65.
- Insérer le système dans le trou du panneau, s'assurer que le joint (si présent) est positionné correctement entre le panneau et le cadre du dispositif.
- À l'intérieur du tableau, pour chacune des quatre clips de fixation, procéder comme illustré ci-dessous, en déplaçant le clip en plastique complètement vers le panneau frontal.

**INSTALLATION**

- RGK4...SA ist für die Einbaumontage bestimmt. Bei korrektem Einbau und mit optionaler Dichtung, Bestellbezeichnung EXP8005, garantiert die Version RGK400SA auf der Vorderseite die Schutzart IP65.
- Das Gerät in die Öffnung der Tafel einsetzen und dabei darauf achten, dass die Dichtung, wenn vorhanden, korrekt zwischen der Tafel und dem Rahmen des Geräts positioniert ist.
- Von der Innenseite der Tafel für jeden der vier Befestigungsclips wie in den nachstehend dargestellten Abbildungen gezeigt vorgehen und den Kunststoffclip vollständig in Richtung Fronttafel schieben.

**INSTALACIÓN**

- La unidad RGK4...SA está diseñada para montarse empotrada. Cuando está correctamente montada y con la junta opcional cod. EXP8005, la versión RGK400SA ofrece protección delantera IP65.
- Introducir el sistema en el hueco del panel y asegurarse de que la junta (si existe) quedará correctamente colocada entre el panel y el marco del instrumento.
- Desde el interior del panel, por cada mordaza de fijación, realizar las operaciones que se ven en las imágenes de abajo, desplazando la mordaza de plástico totalmente hacia el panel frontal.



- To make the electric connections, refer to the connection diagrams shown in the relevant section and to the requirements listed in the technical characteristics table.

- Per i collegamenti elettrici fare riferimento ai seguenti schemi di connessione riportati nell'apposito capitolo e alle prescrizioni riportate nella tabella delle caratteristiche tecniche.

- Pour les branchements électriques, se reporter aux schémas de connexion suivants et aux prescriptions figurant dans le tableau des caractéristiques techniques.

- Was die elektrischen Anschlüsse betrifft, wird auf die folgenden Anschlusspläne im entsprechenden Kapitel und auf die in der Tabelle der technischen Eigenschaften enthaltenen Vorschriften verwiesen.

- Para realizar las conexiones eléctricas, consultar los esquemas de conexión incluidos en el capítulo correspondiente y las indicaciones contenidas en la tabla de características técnicas.

**CONNECTION DIAGRAMS**

**SCHEMI DI CONNESSIONE**

**SCHEMAS DE CONNEXION**

**ANSCHLUSSPLÄNE**

**ESQUEMAS DE CONEXIÓN**

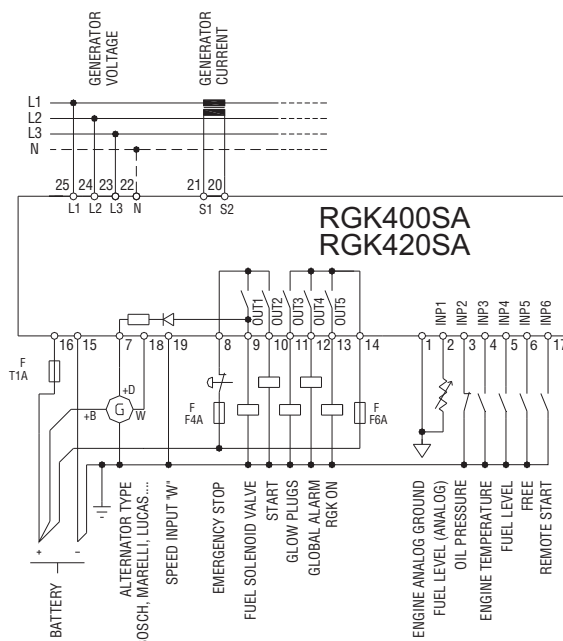
Generic connection diagram for three phase generating sets with pre-excited battery charging alternator

Schema di collegamento generale per gruppi elettrogeni trifase con alternatore carica batteria preecitato

Schéma de connexion général pour groupes électrogènes triphasés avec alternateur chargeur de batterie pré-excité

Allgemeiner Anschlussplan für Dreiphasen-Stromaggregate mit vorerregter Lichtmaschine

Esquema de conexión general de grupos electrógenos trifásicos con alternador cargabaterías preactivado



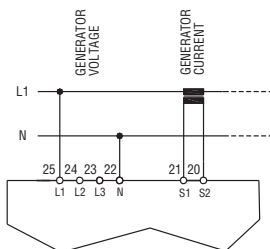
Connection diagram for single phase generating sets

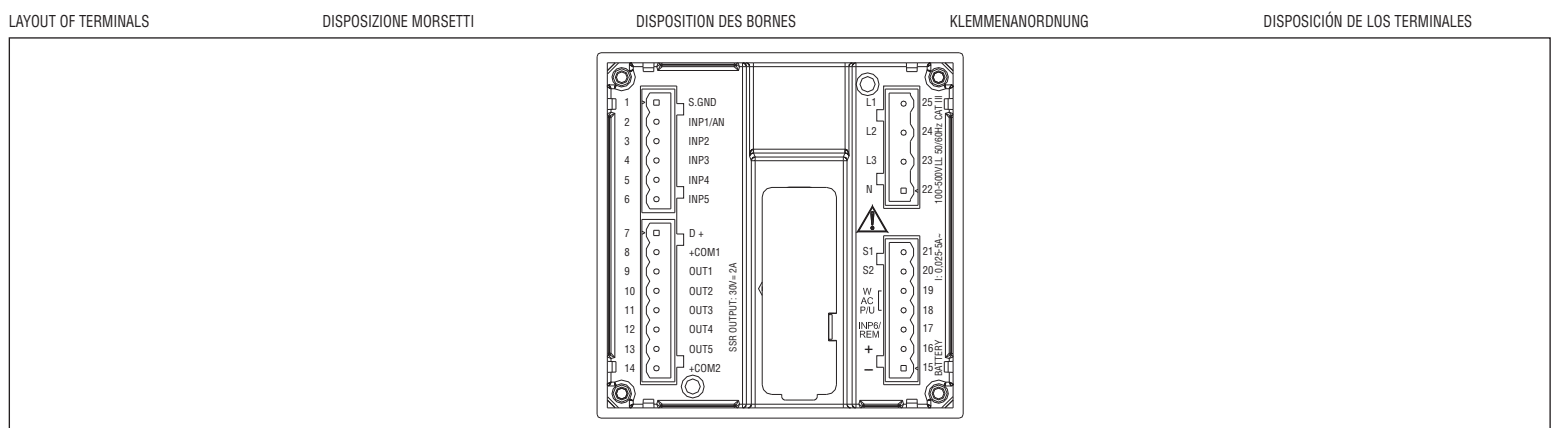
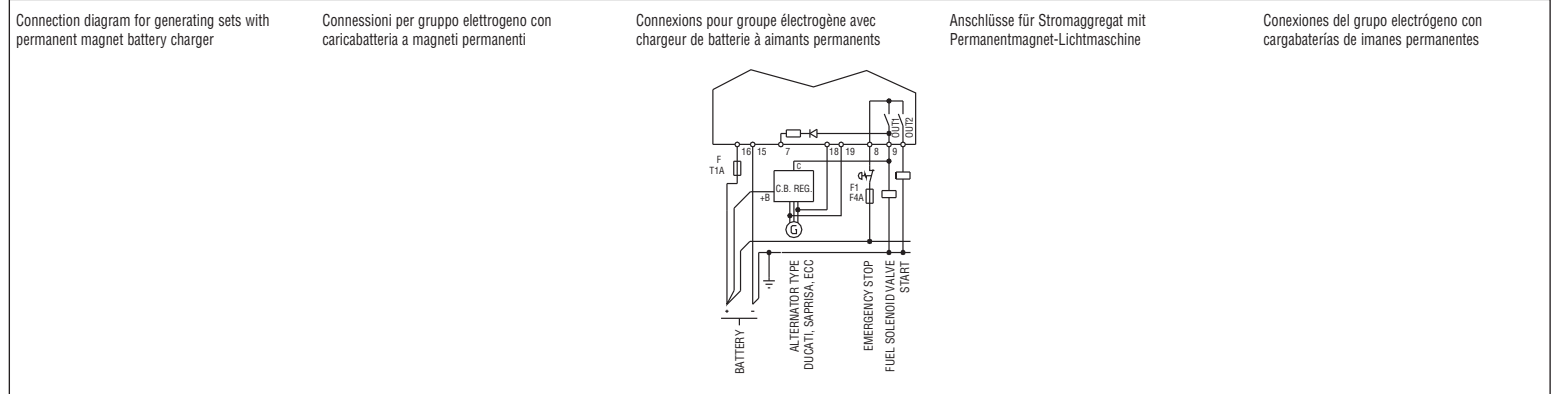
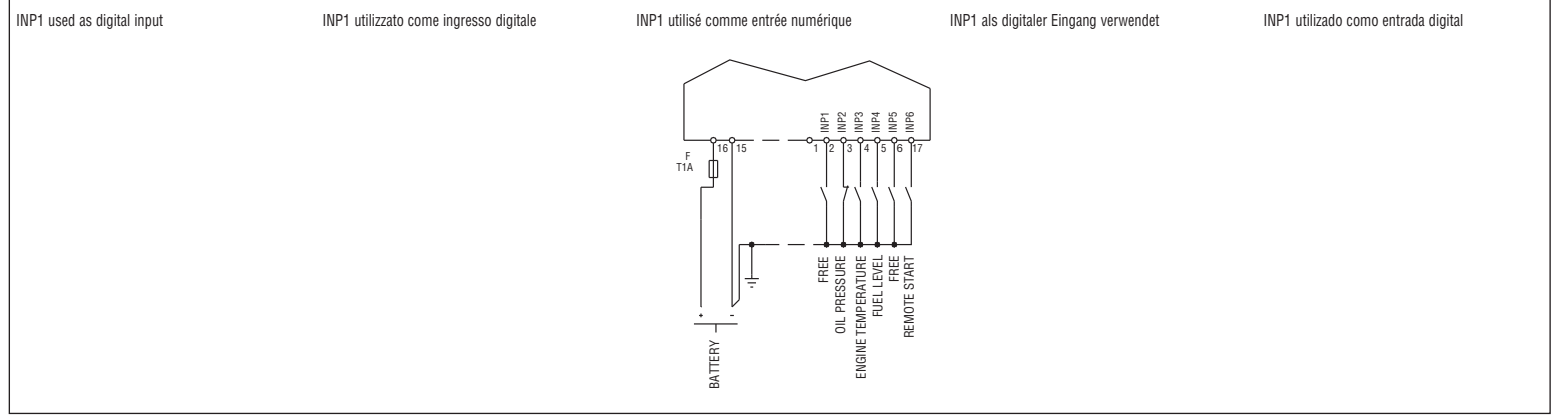
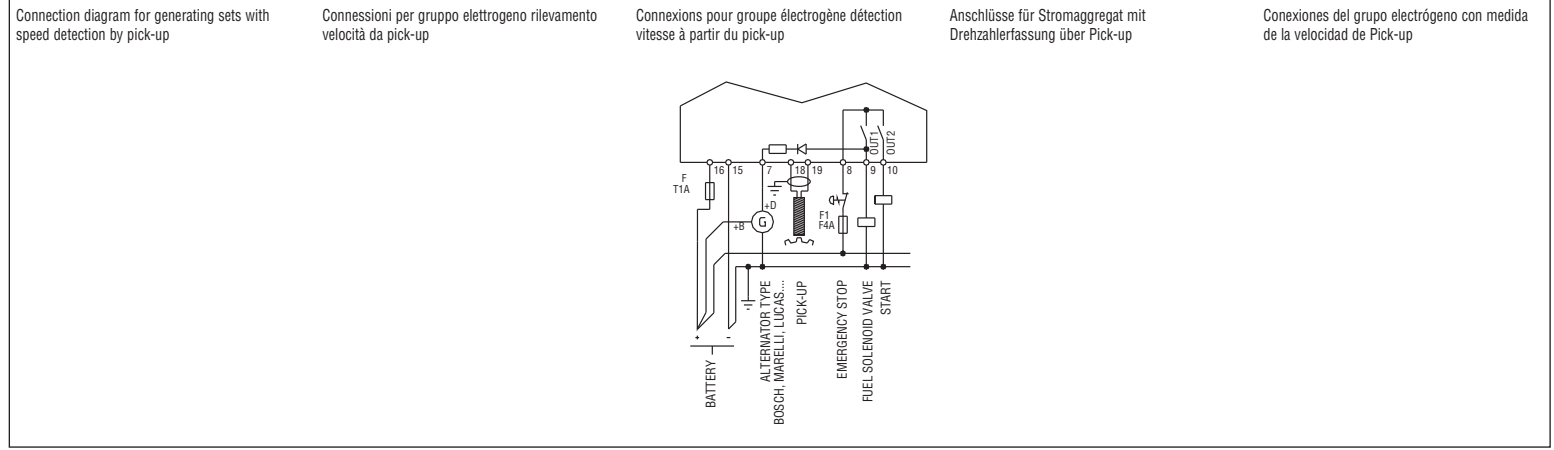
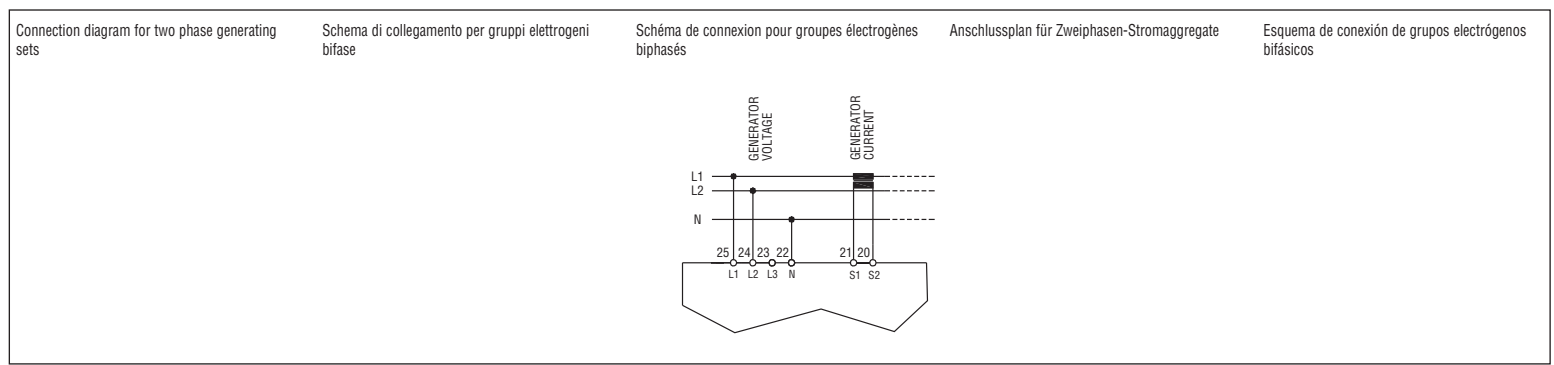
Schema di collegamento per gruppi elettrogeni monofase

Schéma de connexion pour groupes électrogènes monophasés

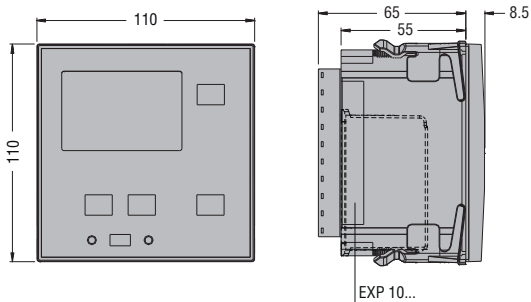
Anschlussplan für Einphasen-Stromaggregate

Esquema de conexión de grupos electrógenos monofásicos

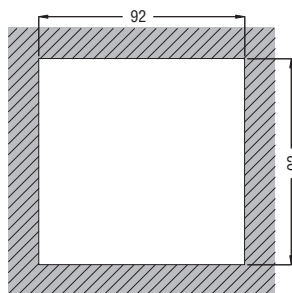
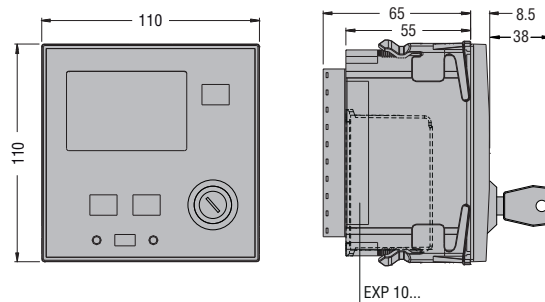




RGK400SA



RGK420SA



CARATTERISTICHE TECNICHE	CARACTÉRISTIQUES TECHNIQUES	TECHNISCHE EIGENSCHAFTEN	CARACTERÍSTICAS TÉCNICAS	TECHNICAL CHARACTERISTICS
<b>Alimentazione: morsetti 15, 16</b>	<b>Alimentation : bornes 15, 16</b>	<b>Versorgung: Klemmen 15, 16</b>	<b>Alimentación: terminales 15, 16</b>	<b>DC power: terminals 15, 16</b>
Tensione nominale di batteria	Tension assignée de batterie	Nennspannung der Batterie	Tensión nominal de batería	Rated battery voltage
Corrente massima assorbita	Courant maximum consommé	Max. Stromaufnahme	Consumo de corriente máximo	Maximum current draw
Potenza massima assorbita/dissipata	Puissance max. absorbée/dissipée	Max. Leistungsaufnahme/Verlustleistung	Consumo/disipación de potencia máxima	Maximum drawn/dissipated power
Campo di funzionamento	Plage de fonctionnement	Betriebsbereich	Rango de tensión	Operating range
Tensione minima all'avviamento	Tension mini au démarrage	Min. Spannung beim Start	Tensión mínima durante el arranque	Minimum starting voltage
Corrente in modalità OFF – INP6 chiuso (solo RGK400SA)	Courant en mode OFF – INP6 fermé (uniquement RGK400SA)	Strom im OFF-Modus – INP6 geschlossen (nur RGK400SA)	Corriente en modo OFF – INP6 cerrado (solo RGK400SA)	Current in OFF mode – INP6 closed (RGK400SA only)
Corrente in modalità OFF	Courant en mode OFF	Strom im OFF-Modus	Corriente en modo OFF	Current in OFF mode
<b>Ingressi digitali : morsetti 3 - 6</b>	<b>Entrées numériques : bornes 3 - 6</b>	<b>Digitale Eingänge: Klemmen 3 - 6</b>	<b>Entradas digitales: terminales 3 - 6</b>	<b>Digital inputs: terminals 3 - 6</b>
Tipo d'ingresso	Type d'entrée	Art des Eingangs	Tipo de entrada	Input type
Corrente d'ingresso	Courant d'entrée	Eingangsstrom	Corriente de entrada	Input current
Segnale d'ingresso basso	Signal d'entrée faible	Niedriges Eingangssignal	Tensión de entrada baja	Low input signal
Segnale d'ingresso alto	Signal d'entrée fort	Hohes Eingangssignal	Tensión de entrada alta	High input signal
Ritardo del segnale d'ingresso	Retard du signal d'entrée	Verzögerung des Eingangssignals	Retardo de entrada	Input signal delay
<b>Ingresso avviamento remoto / INP6: morsetto 17</b>	<b>Entrée démarrage à distance / INP6 borne 17</b>	<b>Eingang für Fernstart / INP6: Klemme 17</b>	<b>Entrada de arranque remoto / INP6: terminal 17</b>	<b>Remote start input / INP6: terminal 17</b>
Tipo d'ingresso	Type d'entrée	Art des Eingangs	Tipo de entrada	Input type
Corrente d'ingresso	Courant d'entrée	Eingangsstrom	Corriente de entrada	Input current
Segnale d'ingresso basso	Signal d'entrée faible	Niedriges Eingangssignal	Tensión de entrada baja	Low input signal
Ritardo del segnale d'ingresso	Retard du signal d'entrée	Verzögerung des Eingangssignals	Retardo de entrada	Input signal delay
<b>Ingresso emergenza : morsetto 8</b>	<b>Entrée urgence : borne 8</b>	<b>Eingang für Nothalte: Klemme 8</b>	<b>Entrada de emergencia: terminal 8</b>	<b>Emergency stop input: terminal 8</b>
Tipo d'ingresso	Type d'entrée	Art des Eingangs	Tipo de entrada	Input type
Corrente d'ingresso	Courant d'entrée	Eingangsstrom	Corriente de entrada	Input current
Segnale d'ingresso basso	Signal d'entrée faible	Niedriges Eingangssignal	Tensión de entrada baja	Low input signal
Segnale d'ingresso alto	Signal d'entrée fort	Hohes Eingangssignal	Tensión de entrada alta	High input signal
Ritardo del segnale d'ingresso	Retard du signal d'entrée	Verzögerung des Eingangssignals	Retardo de entrada	Input signal delay
<b>Ingresso analogico / INP1 : morsetto 2</b>	<b>Entrée analogique / INP1 : borne 2</b>	<b>Analoger Eingang / INP1: Klemme 2</b>	<b>Entrada analógica / INP1: terminal 2</b>	<b>Analog input / INP1: terminal 2</b>
SENSORE LIVELLO CARBURANTE	CAPTEUR NIVEAU CARBURANT	KRAFTSTOFFSTANDSENSOR	SENSOR DE NIVEL DE COMBUSTIBLE	FUEL LEVEL SENSOR
Corrente	Courant	Strom	Corriente	Current
Campo di misura	Plage de mesure	Messbereich	Rango de medida	Measurement range
CONFIGURATO COME INGRESSO DIGITALE - INP1	CONFIGURÉ COMME ENTRÉE NUMÉRIQUE - INP1	ALS DIGITALER EINGANG KONFIGURIERT - INP1	CONFIGURADO COMO ENTRADA DIGITAL - INP1	CONFIGURED AS DIGITAL INPUT - INP1
Resistenza per ingresso basso	Résistance pour entrée faible	Widerstand für niedrigen Eingang	Resistencia en estado cerrado	Low input resistance
Resistenza per ingresso alto	Résistance pour entrée forte	Widerstand für hohen Eingang	Resistencia en estado abierto	High input resistance
Tensioni di ground analogico	Tensions de masse analogique	Analoge Spannung gegen Erde	Tensiones de tierra analógica	Analog ground voltages
<b>Ingresso di velocità "W"/AC/PICK-UP : morsetti 18, 19</b>	<b>Entrée de vitesse "W"/AC/PICK-UP : bornes 18, 19</b>	<b>Drehzahleingang "W"/AC/PICK-UP: Klemmen 18, 19</b>	<b>Entrada de velocidad "W"/CA/PICK-UP: terminales 18, 19</b>	<b>"W"/AC/PICK-UP speed input: terminals 18, 19</b>
Tipo d'ingresso	Type d'entrée	Art des Eingangs	Tipo de entrada	Input type
Campo di tensione	Plage de tension	Spannungsbereich	Rango de tensión	Voltage range
Campo di frequenza	Plage de fréquence	Frequenzbereich	Gama de frecuencias	Frequency range
Impedenza d'ingresso	Impédance d'entrée	Eingangsimpedanz	Impedancia de entrada	Input impedance
<b>Ingresso 500giri alternatore carica batteria preaccitato : morsetto 7</b>	<b>Entrée 500 tours alternateur chargeur de batterie pré-excité : borne 7</b>	<b>Eingang 500 Umdrehungen vorexregte Lichtmaschine: Klemme 7</b>	<b>Entrada de 500 revoluciones de alternador cargabaterías preactivado: terminal 7</b>	<b>Pre-excited battery charging alternator 500 rpm input: terminal 7</b>
Campo di funzionamento	Plage de fonctionnement	Betriebsbereich	Rango de tensión	Operating range
Corrente d'ingresso max	Courant d'entrée maxi	Max. Eingangsstrom	Corriente de entrada máx.	Max input current
Tensione max al terminale +D	Tension maxi à la borne +D	Max. Spannung an der Klemme +D	Tensión máx. en terminal +D	Max voltage at +D terminal
Corrente di eccitazione	Courant d'excitation	Erregungsstrom	Corriente de excitación	Excitation current

CARATTERISTICHE TECNICHE	CARACTÉRISTIQUES TECHNIQUES	TECHNISCHE EIGENSCHAFTEN	CARACTERÍSTICAS TÉCNICAS	TECHNICAL CHARACTERISTICS	
<b>Ingresso voltmetrico generatore : morsetti 22-25</b>	<b>Entrée volumétrique générateur : bornes 22-25</b>	<b>Spannungseingang Generator: Klemmen 22-25</b>	<b>Entrada voltimétrica del generador: terminales 22 – 25</b>	<b>Generator voltmetric input: terminals 22-25</b>	
Tensione nominale Ue max	Tension assignée Ue max	Max. Nennspannung Ue	Tensión nominal Ue máx.	Max rated Ue voltage	480V~ L-L (277V~ L-N)
Campo di misura	Plage de mesure	Messbereich	Rango de medida	Measurement range	50-576V~ L-L (333V~ L-N)
Campo di frequenza	Plage de fréquence	Frequenzbereich	Gama de frecuencias	Frequency range	45-65Hz
Tipo di misura	Type de mesure	Art der Messung	Tipo de medida	Measurement type	True root mean square (TRMS)
Impedenza dell'ingresso di misura	Impédance de l'entrée de mesure	Impedanz des Messeingangs	Impedancia de entrada de medida	Measurement input impedance	> 0.5MΩ L-N > 1.0MΩ L-L
Modalità di collegamento	Mode de connexion	Art des Anschlusses	Modo de conexión	Connection method	Single phase, two phase, three phase line with or without neutral
<b>Ingresso amperometrico : morsetti 20, 21</b>	<b>Entrée de courant : bornes 20, 21</b>	<b>Stromeingang: Klemmen 20, 21</b>	<b>Entrada amperimétrica: terminales 20, 21</b>	<b>Amperometric inputs: terminals 20 - 21</b>	
Corrente nominale Ie	Courant assigné Ie	Nennstrom Ie	Corriente nominal Ie	Rated current Ie	1A~ or 5A~
Campo di misura	Plage de mesure	Messbereich	Rango de medida	Measurement range	for 5A scale: 0.050 – 6A~ for 1A scale: 0.050 – 1.2 A~
Tipo di ingresso	Type d'entrée	Art des Eingangs	Tipo de entrada	Input type	Shunt from an external current transformer (low voltage) 5 A max.
Tipo di misura	Type de mesure	Art der Messung	Tipo de medida	Measurement type	True root mean square (TRMS)
Limite termico permanente	Limite thermique permanente	Dauerüberlast	Intensidad límite térmica permanente	Overload capacity	+20% Ie
Limite termico di breve durata	Limite thermique de brève durée	Überlastspitze	Intensidad límite térmica de corta duración	Overload peak	50A for 1 second
Autoconsumo	Autoconsommation	Eigenverbrauch	Consumo	Rated burden	<0.6 VA
<b>Precisione misura</b>	<b>Précision de mesure</b>	<b>Messgenauigkeit</b>	<b>Precisión de medida</b>	<b>Measurement accuracy</b>	
Tensione generatore	Tension générateur	Generatorspannung	Tensión generador	Generator voltage	±0.25 % f.s. ±1digit
<b>Uscite statiche OUT1 e OUT 2 (Uscite in tensione + batteria) morsetti 9, 10</b>	<b>Sorties statiques OUT1 et OUT 2 (Sorties en tension + batterie) : bornes 9, 10</b>	<b>Statische Ausgänge OUT1 und OUT 2 (Spannungsausgänge + Batterie): Klemmen 9, 10</b>	<b>Salidas estáticas OUT1 y OUT2 (salidas de tensión + batería): terminales 9, 10</b>	<b>Static outputs OUT1 and OUT 2 (voltage + battery outputs): terminals 9, 10</b>	
Tipo di uscita	Type de sortie	Art des Ausganges	Tipo de salida	Output type	2 x 1 NO + COM1 common terminal
Tensione d'impiego	Tension d'utilisation	Betriebsspannung	Tensión de funcionamiento	Rated voltage	12-24V~ from battery
Portata nominale	Débit nominal	Nominale Strombelastbarkeit	Corriente nominal	Rating	2A DC1 per output
Protezioni	Protections	Schutz	Protección	Protections	Overload and short circuit
<b>Uscite statiche OUT3 – 4 - 5 (Uscite in tensione + batteria): morsetti 11, 12, 13</b>	<b>Sorties statiques OUT3 – 4 - 5 (Sorties en tension + batterie) : bornes 11, 12, 13</b>	<b>Statische Ausgänge OUT3 - 4 - 5 (Spannungsausgänge + Batterie): Klemmen 11, 12, 13</b>	<b>Salidas estáticas OUT3 – 4 – 5 (salidas de tensión + batería): terminales 11, 12, 13</b>	<b>Static outputs OUT3 and OUT 5 (voltage + battery outputs): terminals 11, 12, 13</b>	
Tipo di uscita	Type de sortie	Art des Ausganges	Tipo de salida	Output type	3 x 1 NO + COM2 common terminal
Tensione d'impiego	Tension d'utilisation	Betriebsspannung	Tensión de funcionamiento	Rated voltage	12-24V~ from battery
Portata nominale	Débit nominal	Nominale Strombelastbarkeit	Corriente nominal	Rating	2A DC1 per output
Protezioni	Protections	Schutz	Protección	Protections	Overload and short circuit
<b>Tensione di isolamento</b>	<b>Tension d'isolement</b>	<b>Isolationsspannung</b>	<b>Tensión de aislamiento</b>	<b>Insulation voltage</b>	
Tensione nominale d'isolamento Ui	Tension assignée d'isolement Ui	Bemessungsisolationsspannung Ui	Tensión nominal de aislamiento Ui	Rated insulation voltage Ui	500V~
Tensione nomi. Di tenuta a impulso Uimp	Tension assignée de tenue aux chocs Uimp	Bemessungsstoßspannungsfestigkeit Uimp	Tensión nom. a impulsos Uimp	Rated impulse withstand voltage Uimp	6.5kV
Tensione di tenuta a frequenza d'esercizio	Tension de tenue à fréquence de service	Spannungsfestigkeit bei Betriebsfrequenz	Tensión soportada a frecuencia de funcionamiento	Operating frequency withstand voltage	3.5kV
<b>Condizioni ambientali</b>	<b>Conditions ambiantes</b>	<b>Umgebungsbedingungen</b>	<b>Condiciones ambientales</b>	<b>Ambient conditions</b>	
Temperatura d'impiego	Température de service	Betriebstemperatur	Temperatura de funcionamiento	Operating temperature	-30 - +70°C
Temperatura di stoccaggio	Température de stockage	Lagertemperatur	Temperatura de almacenamiento	Storage temperature	-30 - +80°C
Umidità relativa	Humidité relative	Relative Feuchtigkeit	Humedad relativa	Relative humidity	<80% (IEC/EN 60068-2-78)
Grado di inquinamento ambiente massimo	Degré de pollution de l'environnement maximum	Max. Verschmutzungsgrad	Grado de contaminación ambiental máximo	Maximum degree of ambient pollution	2
Categoria di sovratensione	Catégorie de surtension	Überspannungskategorie	Categoría de sobretensión	Overvoltage category	3
Categoria di misura	Catégorie de mesure	Messkategorie	Categoría de medida	Measurement category	III
Sequenza climatica	Séquence climatique	Reihenfolge von klimatischen Prüfungen	Secuencia climática	Climate sequence	Z/ABDM (IEC/EN 60068-2-61)
Resistenza agli urti	Résistance aux chocs	Schockfestigkeit	Resistencia a golpes	Shock resistance	15 g (IEC/EN 60068-2-27)
Resistenza alle vibrazioni	Résistance aux vibrations	Vibrationsfestigkeit	Resistencia a vibraciones	Vibration resistance	0.7 g (IEC/EN 60068-2-6)
<b>Connessioni</b>	<b>Connexions</b>	<b>Anschlüsse</b>	<b>Conexiones</b>	<b>Connections</b>	
Tipo di morsetti	Type de bornes	Klemmentyp	Tipo de terminal	Terminal types	Removable
Sezione conduttori (min e max)	Section conducteurs (min et max)	Leiterquerschnitt (min. und max.)	Sección de conductores (min. y máx.)	Cable cross section (min. & max.)	0.2-2.5 mmq (24...12 AWG)
Dati d'impiego UL	Données d'utilisation UL	Betriebsdaten UL	Clasificación UL	UL use data	
Sezione conduttori (min e max)	Section conducteurs (min et max)	Leiterquerschnitt (min. und max.)	Sección de conductores (min. y máx.)	Cable cross section (min. & max.)	0.75 - 2.5 mm² (18...12 AWG)
Coppia di serraggio	Couple de serrage	Anzugsmoment	Par de apriete	Tightening torque	0.56 Nm (5 Lbin)
<b>Contentitore</b>	<b>Coffret</b>	<b>Gehäuse</b>	<b>Carcasa</b>	<b>Enclosure</b>	
Esecuzione	Version	Ausführung	Tipo	Version	Flat panel mounted
Materiale	Matière	Material	Material	Material	Polycarbonate
Grado di protezione frontale	Degré de protection frontal	Schutzart	Grado de protección frontal	Front protection rating	IP20 at terminals IP40 at front panel IP65 at front panel with optional gasket IP40 at front panel
RGK400SA	RGK400SA	RGK400SA	RGK400SA	RGK400SA	
RGK420SA	RGK420SA	RGK420SA	RGK420SA	RGK420SA	
Peso	Poids	Gewicht	Peso	Weight	400 g
<b>Omologazioni e conformità</b>	<b>Certification et conformité</b>	<b>Zulassungen und Konformität</b>	<b>Certificaciones y conformidad</b>	<b>Type-approvals and conformity</b>	
Omologazioni	Certification	Zulassungen	Certificaciones	Type-approvals	cULus pending
Conformità a norme	Conforme aux normes	Übereinstimmung mit den Normen	Normas	Conformity to standards	IEC/EN 61010-1, IEC/EN 61010-2-030, IEC/EN 61326-1, UL508 and CSA C22.2-N°14
UL Marking	UL Marking	UL Marking	Marca UL	UL Marking	Use 60°C/75°C copper (CU) conductor only AWG Range: 18 - 12 AWG stranded or solid Field Wiring Terminals Tightening Torque: 4.5 lb.in Flat panel mounting on a Type 1 or 4X enclosure (RGK400SA only)