

LOVATO ELECTRIC S.P.A.

24020 GORLE (BERGAMO) ITALIA  
VIA DON E. MAZZA, 12  
TEL. +39 035 4282111  
E-mail info@LovatoElectric.com  
Web www.LovatoElectric.com



## GB SINGLE-PHASE DIRECT CONNECTION ENERGY METER

Instructions manual

## I CONTATORE DI ENERGIA MONOFASE A INSERZIONE DIRETTA

Manuale operativo

# DMED110T1MID



UE declarations: <http://www.lovatoelectric.com/DMED110T1MID/DMED110T1MID/snp>

Dichiarazioni UE: <http://www.lovatoelectric.com/DMED110T1MID/DMED110T1MID/snp>

### WARNING!



- Carefully read the manual before the installation or use.
- This equipment is to be installed by qualified personnel, complying to current standards, to avoid damages or safety hazards.
- Remove eventual dangerous voltage from the product before any maintenance operation on it.
- The manufacturer cannot be held responsible for electrical safety in case of improper use of the equipment.
- Products illustrated herein are subject to alteration and changes without prior notice. Technical data and descriptions in the documentation are accurate, to the best of our knowledge, but no liabilities for errors, omissions or contingencies arising therefrom are accepted.
- A circuit breaker must be included in the electrical installation of the building. It must be installed close by the equipment and within easy reach of the operator. It must be marked as the disconnecting device of the equipment: IEC/EN 61010-1 § 6.11.3.1.
- Fit the instrument in an enclosure or cabinet with minimum IP51 degree protection.
- Clean the instrument with a soft dry cloth, do not use abrasives, liquid detergents or solvents.

### INTRODUCTION

The DMED110T1MID is a single-phase active and reactive energy meter for direct connection, for currents up to 40A.

The energy accuracy is compliant with reference standard EN50470-3 (MID class B).

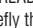
Apart from energy metering, it can measure additional indications, for a total of 10 measurements that can be visualized on the LCD display.

The DMED110T1MID has a standard 1U (18mm wide) modular housing and is supplied with sealable terminal blocks

### DESCRIPTION

- Modular DIN-rail housing, 1U (18mm wide).
- Direct connection for currents up to 40A.
- Active energy measure complies EN50470-3 class B.
- LCD display with 5+1 digits.
- Button for measure selection and programming.
- Total active and reactive energy meters.
- Partial active and reactive energy meters, resettable.
- Hour counter, total and partial.
- Pulse LED for active energy consumption.
- Indication of instantaneous consumption (active power).
- Programmable static output, for pulse or alarm threshold.

### SELECTION OF READINGS

- Pressing briefly the  button it is possible to select the readings on the display, following the sequence in the table reported below.
- Each measure is indicated by the correspondent icon in the upper part of the display.
- After one minute has elapsed after the last keystroke, the display moves automatically back to the total active energy screen.

Icon	Measurement	Format
kWh	Total active energy	00000.0
kWh + Part ①	Partial active energy	00000.0
kvarh	Total reactive energy	00000.0
kvarh + Part ①	Partial reactive energy	00000.0
V	Voltage	000.0
A	Current	00.00
kW	Active power	00.00
kvar	Reactive power	00.00
PF	Power factor	0.00
Fr	Frequency	00.0
h ②	Hour counter (hhhhh.mm)	0000.00
h + Part ①②	Partial hour counter (hhhhh.mm)	0000.00
kW +d ③	Average active power (15 min demand)	00.00
kW+ Hd ③	Max average active power (max demand)	00.00

① The measurement is shown alternatively to wording PART.

② These measurements are shown only enabling parameter P-08.

③ These measurements are shown only enabling parameter P-09.

### ATTENZIONE!!



- Leggere attentamente il manuale prima dell'utilizzo e l'installazione.
- Questi apparecchi devono essere installati da personale qualificato, nel rispetto delle vigenti normative impiantistiche, allo scopo di evitare danni a persone o cose.
- Prima di qualsiasi intervento sull'apparecchio, rimuovere eventuali tensioni pericolose dall'apparecchio
- Il costruttore non si assume responsabilità in merito alla sicurezza elettrica in caso di utilizzo improprio del dispositivo.
- I prodotti descritti in questo documento sono suscettibili in qualsiasi momento di evoluzioni o di modifiche. Le descrizioni ed i dati a catalogo non possono pertanto avere alcun valore contrattuale.
- Un interruttore o disgiuntore va compreso nell'impianto elettrico dell'edificio. Esso deve trovarsi in stretta vicinanza dell'apparecchio ed essere facilmente raggiungibile da parte dell'operatore. Deve essere marchiato come il dispositivo di interruzione dell'apparecchio: IEC/EN 61010-1 § 6.11.3.1.
- Installare lo strumento in contenitore e/o quadro elettrico con grado di protezione minima IP51.
- Pulire lo strumento con panno morbido, non usare prodotti abrasivi, detergenti liquidi o solventi.

### INTRODUZIONE

Il DMED110T1MID è un contatore di energia monofase per inserzione diretta, per correnti fino a 40A.

La misurazione dell'energia è conforme alla norma EN50470-3 (MID classe B).


Oltre alla misurazione dell'energia, è in grado di fornire ulteriori indicazioni, per un totale di 10 misure, che possono essere visualizzati sul display LCD.

Il DMED110T1MID ha un contenitore modulare standard di larghezza 1U (18mm) ed è fornito di serie di coprimorsetti piombabili.

### DESCRIZIONE

- Esecuzione modulare 1U (18mm) per guida DIN.
- Inserzione diretta per correnti max 40A.
- Misura energia attiva conforme a EN50470-3 classe B.
- Display LCD con 5+1 cifre.
- Tasto per la selezione delle misure e programmazione.
- Contatori di energia attiva e reattiva totali.
- Contatori di energia parziali azzerabili.
- Contatore totale e parziale.
- LED frontale a impulsi per energia attiva consumata.
- Indicazione consumo istantaneo (potenza attiva).
- Uscita statica programmabile per impulsi o soglia di allarme.

### SELEZIONE MISURE

- Premendo brevemente il pulsante  è possibile selezionare le misure sul display dello strumento, secondo la sequenza indicata nella tabella riportata sotto.
- A ciascuna selezione corrisponde un'icona nella parte alta del display, con l'unità di misura selezionata.
- Dopo un minuto senza premere il pulsante frontale, la misura si riposiziona sul contatore totale di energia attiva.

Icona	Misura	Formato
kWh	Energia attiva totale	00000.0
kWh + Part ①	Energia attiva parziale	00000.0
kvarh	Energia reattiva totale	00000.0
kvarh + Part ①	Energia reattiva parziale	00000.0
V	Tensione	000.0
A	Corrente	00.00
kW	Potenza attiva	00.00
kvar	Potenza reattiva	00.00
PF	Fattore di potenza	0.00
Fr	Frequenza	00.0
h ②	Contatore (hhhhh.mm)	0000.00
h + Part ①②	Contatore parziale (hhhhh.mm)	0000.00
kW +d ③	Potenza attiva media (demand su 15 min)	00.00
kW+ Hd ③	Massima potenza attiva media (max demand)	00.00

① La misura viene visualizzata alternativamente alla scritta PART.

② Queste misure sono visibili solo abilitando il parametro P-08.

③ Queste misure sono visibili solo abilitando il parametro P-09.

## METROLOGICAL LED

- The red LED on the front emits 1000 pulses for every kWh of consumed energy (that is, one pulse every Wh).
- The pulsing frequency of the LED gives an immediate indication of the energy flowing in every moment.
- The pulse duration, LED colour and intensity are compliant with the reference standards that define its utilisation in order to verify the accuracy of the energy meter.

## PROGRAMMABLE INSULATED STATIC OUTPUT



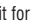
- The static output on the upper terminals can be used either as a pulse output or as a measure threshold output.
- The connection can be done in PNP or NPN mode. See schematic diagrams and technical characteristics for details on the wiring and on the rating.
- When the output is programmed as a pulse generator, it allows connecting the energy meter to:
  - an external data concentrator (like DMECD)
  - a remote electromechanical counter
  - a PLC or other device.
- When it works as an alarm threshold, it can be used for:
  - disconnection of non-priority loads
  - alarm signalling.

NOTE: during parameter setting (setup) the status of the static output is not updated.




## INCORRECT WIRING INDICATION

- In case of incorrect wiring, when the device detects a reverse energy flow, the display shows the blinking code **ERROR 3**.
- This error is caused by either reverse connection of current wires (terminals L $\uparrow$  and L $\downarrow$ ) or reverse voltage wiring (terminals N - L $\uparrow$ ).
- In these conditions, the energy is not counted.

## NAVIGATION WITH FRONT KEY

- To move through menus, use the following rules:
  - a short click of the front button, indicated by , changes the present selection, shown on the display, with a new one (the following)
  - pressing the button for a long time (> 3s), that we will indicate with symbol , is used to confirm the present selection
  - symbol  indicates when the user must wait for the display to move to a new selection
  - to quit a menu, select the --ESC-- option.

## ADVANCED FUNCTIONS

- To access the advanced functions, use the following procedure:
  - Starting from any visualization screen, press . If the password protection is disabled (factory default, password = 0000), display jumps directly to point 4, otherwise it will show **PASS** to inform that the access code must be entered first
  - Release the button. The display now waits for the password and indicates 0000. The single digits are flashing sequentially. Pressing  while a digit is flashing, that digit is incremented. Waiting for some seconds, the selection moves to the next digit. After having entered the right password code, press  to confirm
  - If the entered password is wrong, the display shows **PAS Er** and goes back to normal visualization. If instead the code is correct, it proceeds to next point.

## LED METROLOGICO FRONTALE

- Il LED rosso frontale emette 1000 impulsi per ogni kWh di energia consumata (ovvero 1 impulso per ogni Wh).
- La frequenza di lampeggio del LED dà una immediata indicazione dell'entità della potenza richiesta in un determinato istante.
- La durata del lampeggio, il colore e l'intensità del LED sono conformi alle norme che prescrivono il suo utilizzo per la verifica metrologica della accuratezza dell'energy meter.

## USCITA STATICA ISOLATA PROGRAMMABILE




- L'uscita statica disponibile sui morsetti superiori può essere utilizzata sia come uscita ad impulsi che abbinata ad una soglia.
- Il collegamento può essere effettuato in modo PNP o NPN. Vedere schemi di collegamento e caratteristiche tecniche per dettagli sulla portata.
- Quando l'uscita statica è configurata come generatore di impulsi consente di collegare l'energy meter a:
  - un concentratore dati esterno (tipo DMECD);
  - un contatore elettromeccanico remoto;
  - un PLC o altra apparecchiatura.
- Quando invece lavora abbinata ad una soglia, può essere utilizzata:
  - per scollegare carichi non prioritari;
  - per segnalazioni di allarme.

NOTA: durante l'impostazione dei parametri (Setup) lo stato dell'uscita statica non viene aggiornato.




## INDICAZIONE DI COLLEGAMENTO ERRATO

- In caso di collegamento errato, quando l'apparecchio rileva un flusso di energia di direzione contraria, viene attivata l'indicazione lampeggiante **ERROR 3**.
- Questo errore può essere provocato dalla inversione del collegamento della corrente (morsetti L $\uparrow$  e L $\downarrow$ ) oppure dalla inversione dei morsetti della tensione (N - L $\uparrow$ ).
- In queste condizioni l'energia non viene conteggiata.

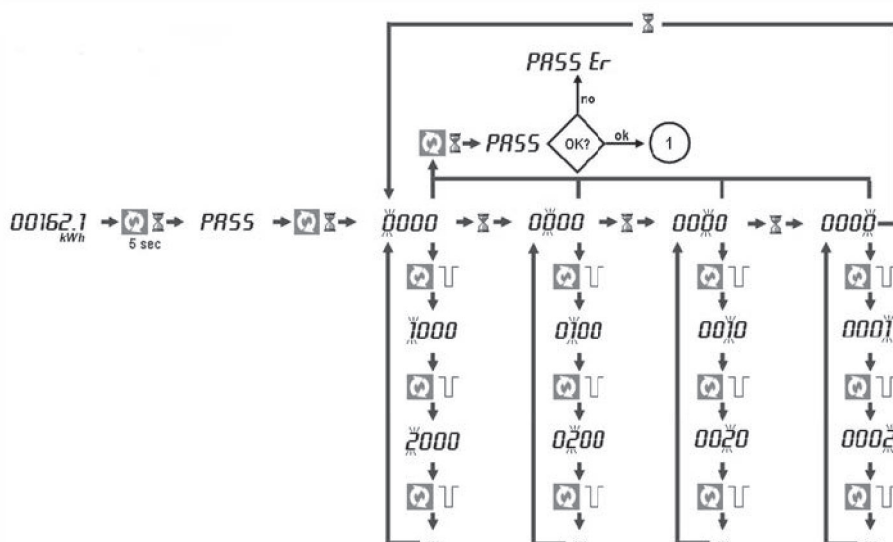
## NAVIGAZIONE TRAMITE TASTO FRONTALE

- Per muoversi fra i menu si usano le seguenti regole:
  - una breve pressione del tasto frontale, che indicheremo con , viene utilizzata per cambiare la selezione attualmente visualizzata con una diversa, successiva;
  - una pressione prolungata (> 3s), che indicheremo con , viene invece utilizzata per confermare la selezione visualizzata;
  - il simbolo  indica quando è necessario attendere perché il display proponga una nuova scelta;
  - per uscire da un menu, selezionare --ESC--.

## FUNZIONI AVANZATE

- Per accedere alle funzioni avanzate utilizzare la seguente procedura:
  - partendo da una qualsiasi visualizzazione, premere . Se la protezione da password è disattivata (default di fabbrica, password = 0000) il display salta direttamente al punto 4, altrimenti indica **PASS** per evidenziare la necessità di inserire la password;
  - rilasciare il tasto. Il display ora attende l'inserimento della password e indica 0000. Le singole cifre lampeggiano a rotazione. Premendo  mentre una cifra sta lampeggiando, essa viene incrementata. Attendendo qualche secondo, la cifra successiva inizia a lampeggiare. Dopo avere inserito la password premere il tasto  per confermare;
  - se la password inserita non è corretta il display mostra **PAS Er** e torna alla visualizzazione normale. Se invece è corretta, si passa al punto successivo.

Password entry  
Inserimento password



4. The display shows the first item of the following list. To move through the list, click  $\square \uparrow$ :

- CLEAR P = clearing of partial energy meters
- CLEAR h = clearing of partial hour counter (if enabled)
- CLEAR d = clearing of max demand values (if enabled)
- SETUP = parameters programming (setup)
- INFO = revision and checksum of internal software
- --ESC-- = returns to normal operation.

5. To select a function, press  $\square \downarrow$  while the desired function is displayed.

6. If the button is never pressed for 60 consecutive seconds, the display goes back automatically to normal operation.

4. il display indica la prima delle scelte nella seguente lista. Per passare da una scelta alla successiva premere  $\square \uparrow$ :

- CLEAR P = azzeramento contatori di energia parziali;
- CLEAR h = azzeramento contatore parziale (se abilitato);
- CLEAR d = azzeramento max demand (se abilitato);
- SETUP = programmazione parametri;
- INFO = revisione software e checksum interno;
- --ESC-- = ritorno al funzionamento normale.

5. per selezionare una funzione premere  $\square \downarrow$  mentre viene visualizzata la funzione desiderata.

6. se non vengono premuti tasti per 60 secondi l'apparecchio ritorna automaticamente al funzionamento normale.

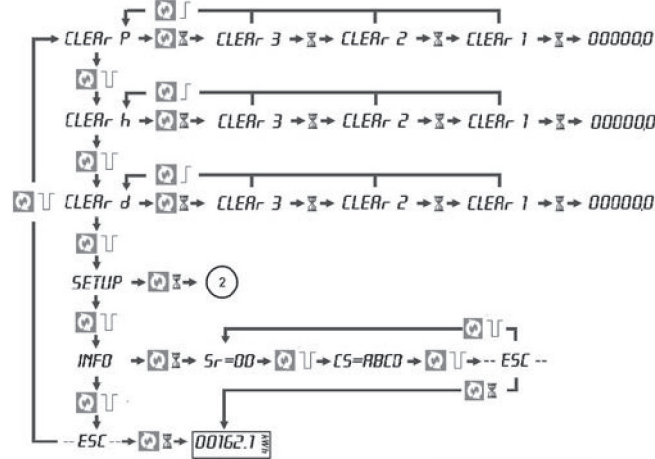
#### LOST OR FORGOTTEN PASSWORD

If password is lost or forgotten, after three consecutive faulty attempts to enter the password, the display shows a 6-digit unlock code. Please contact LOVATO Electric Technical support reporting this unlock code. The right password will be provided. The user is then free to change setting it as desired in the usual way (parameter P.01).

#### PASSWORD DIMENTICATA O PERSA

Se la password viene dimenticata o persa, dopo tre tentativi consecutivi di inserimento password non corretta, il display visualizza un codice di sblocco di 6 cifre. Contattare il l'Assistenza tecnica LOVATO Electric comunicando il codice di sblocco. Verrà restituita la password per l'accesso. L'utente è poi libero di re-impostarla a piacimento (tramite il parametro P.01).

#### ① Advanced functions Funzioni avanzate



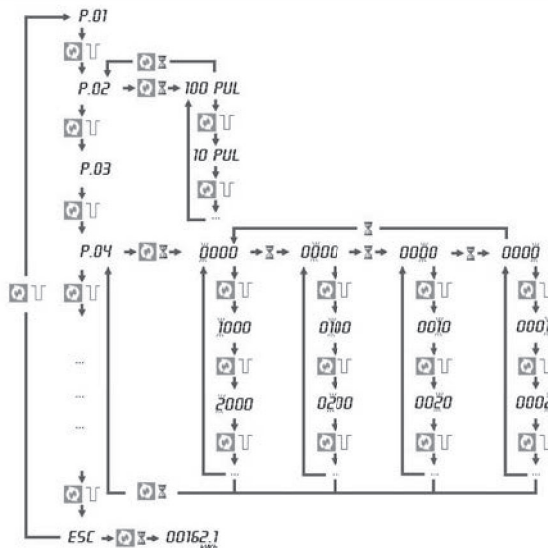
#### PARAMETER SETTING (SETUP)

- While display is showing **SETUP**, press  $\square \downarrow$ .
- The display shows the first parameter code **P-01**.
- Short-click to move to next parameters **P-02**, **P-03**..., etc use  $\square \uparrow$ .
- When the display indicates the code of the parameter that needs to be modified, press  $\square \downarrow$ :
  - if it is a numeric parameter (password, thresholds, delays), the display shows its current value. The single digits are flashing sequentially. Pushing  $\square \uparrow$  while a digit is flashing, that digit is incremented. Waiting some seconds, the selection moves to the next digit
  - if instead the parameter provides selection among different functions (e.g. output functions, measure etc), pressing  $\square \uparrow$ , it is possible to sequentially select the desired one
  - confirm with  $\square \downarrow$  to go back to parameter code selection.
- After last parameter code, display shows --ESC--. Pressing button  $\square \downarrow$  in this moment, parameters are saved and system goes back to normal operation.

#### IMPOSTAZIONE PARAMETRI (SETUP)

- Con il display che indica **SETUP**, premere  $\square \downarrow$ .
- Il display indica il codice del primo parametro **P-01**.
- Per selezionare i parametri successivi **P-02**, **P-03**..., ecc. usare  $\square \uparrow$ .
- Quando il display indica il codice del parametro che si desidera modificare, premere  $\square \downarrow$ :
  - se si tratta di un parametro numerico (password, soglie, ritardi), il display indica il valore attuale dell'impostazione del parametro. Le singole cifre lampeggiano a rotazione. Premendo  $\square \uparrow$  mentre una cifra sta lampeggiando, essa viene incrementata. Attendendo, comincia a lampeggiare la cifra successiva;
  - se invece il parametro prevede la scelta fra diverse opzioni (funzione uscita, misura) premendo  $\square \uparrow$  si può selezionare a rotazione la funzione voluta;
  - confermando con  $\square \downarrow$  si può tornare alla selezione parametri.
- Dopo l'ultimo codice parametro il display visualizza --ESC--. Premendo il tasto  $\square \downarrow$  in questo momento, i parametri vengono salvati e si torna al funzionamento normale.

#### ② Parameter programming (setup) Impostazione parametri (setup)



## SETUP PARAMETER TABLE

Code	Description	Default	Range
P-01	Password	0000	0000 - 9999
P-02	Output function	10 PUL / kWh	1000 PUL - 100 PUL - 10 PUL - 1 PUL - THR
P-03	Threshold measure	1 = kW	01=kW - 02=kvar - 03=V 04=A - 05=Fr - 06=kWh Part 07=h Part - 08 kW demand
P-04	ON threshold	100.00	0.00 - 999.99
P-05	ON delay	5s	0 - 9999 sec
P-06	OFF threshold	50.00	0.00 - 999.99
P-07	OFF delay	5s	0 - 9999 sec
P-08	Hour counter enable	OFF	OFF-ON-THR
P-09	Enable demand measurements	OFF	OFF-ON

**P-01** – If set to 0000 (default) the password protection is disabled.

**P-02** – Defines the function of the static output from the following list:

**1000 PUL ... 1 PUL** – Static outputs operates as a pulse emitter for active energy count.

These selections define the number of pulses sent for every kWh.

**THR** - The static output becomes an alarm threshold for maximum or minimum limit, depending on values programmed in P-04 and P-06.

If P-04 > P-06, then output activates when the measure defined by P-03 is higher than P-04, end de-activates when its value becomes less than P-06 (maximum limit with hysteresis).

If P-04 < P-06, then output activates when the measure defined by P-03 is lower than P-04, end activates when its value becomes higher than P-06 (minimum limit with hysteresis).

**P-03** – Selection of measure to compare with thresholds.

**P-04 and P-05** – Threshold and delay for output activation. Note: the measurements are updated every 1 second, that means that the variability of this delay is in the range from 0 to + 1 second.

**P-06 and P-07** – Threshold and delay for output de-activation.

**P-08** – Defines the hour counter operation:

**OFF** – Hour counter disabled. It is not shown on the display.

**ON** – The hour counter is incremented as long as the energy meter is supplied.

**THR** – The hour counter is incremented as long as the threshold defined with previous parameter (P-02, P-03, P-04 e P-05) is active.

**P-09** – Enable of calculation and visualization of active energy demand and max demand.

## METROLOGICAL SEALING AND MARKINGS

– The MID certified device is identified by the appropriate markings on the side (see figure) and by the product code DMED110T1MID written on the front panel and on the side of the housing.

– It is equipped with anti-tampering solutions:

- two anti-tampering labels that seals the housing, that avoid the possibility to access the internal circuitry
- sealable terminal covers that, when installed with proper sealing, eliminate the possibility to access terminals and wiring.

– The sealings on the device must appear intact, otherwise the MID certification is void.

– The serial number of the device is placed on a side label.

## TABELLA PARAMETRI DI SETUP

Codice	Descrizione	Default	Range
P-01	Password	0000	0000 - 9999
P-02	Sceita funzione uscita	10 PUL / kWh	1000 PUL - 100 PUL - 10 PUL - 1 PUL - THR
P-03	Misura per soglia	1 = kW	01=kW - 02=kvar - 03=V 04=A - 05=Fr - 06=kWh Part 07=h Part - 08 kW demand
P-04	Soglia ON	100.00	0,00 - 999,99
P-05	Ritardo soglia ON	5 sec.	0 - 9999 sec.
P-06	Soglia OFF	50.00	0,00 - 999,99
P-07	Ritardo soglia OFF	5 sec.	0 - 9999 sec.
P-08	Abilitazione contaore	OFF	OFF-ON-THR
P-09	Abilitazione misure demand	OFF	OFF-ON

**P-01** – Se impostato a 0000 (default) la protezione da password è disabilitata.

**P-02** – Definisce la funzione dell'uscita statica programmabile:

**1000 PUL ... 1 PUL** – L'uscita statica funziona come emettitore di impulsi per il conteggio dell'energia attiva. Con queste selezioni si definisce il numero di impulsi per per ogni kWh.

**THR** - Programma l'uscita come soglia di allarme di massima oppure di minima, a seconda dei valori impostati in P-04 e P-06.

Se P-04 > P-06, allora l'uscita si attiva con la misura di P-03 > P-04, e si disattiva quando ritorna ad essere < P-06 (funzione di soglia massima con isteresi).

Se P-04 < P-06, allora l'uscita si attiva con la misura di P-03 < P-04, e si disattiva quando ritorna ad essere > P-06 (funzione di soglia minima con isteresi).

**P-03** – Selezione misura alla quale vengono applicate le soglie.

**P-04 e P-05** – Soglia e relativo ritardo per attivazione uscita. Nota: le misure vengono aggiornate ed integrate 1 volta al secondo, quindi questo ritardo ha una variabilità da 0 a + 1 secondo.

**P-06 e P-07** – Come sopra, per disattivazione uscita.

**P-08** – Definisce il funzionamento del contaore:

**OFF** – Contaore disabilitato, non viene visualizzato.

**ON** – Il contaore si incrementa fintanto che l'energy meter è alimentato.

**THR** – Il contaore si incrementa fintanto che la soglia definita con i parametri precedenti (P-02, P-03, P-04 e P-05) è attivata.

**P-09** – Abilitazione misura e visualizzazione potenza attiva integrata attuale e massima (max demand).

## SIGILLI METROLOGICI E MARCATURE

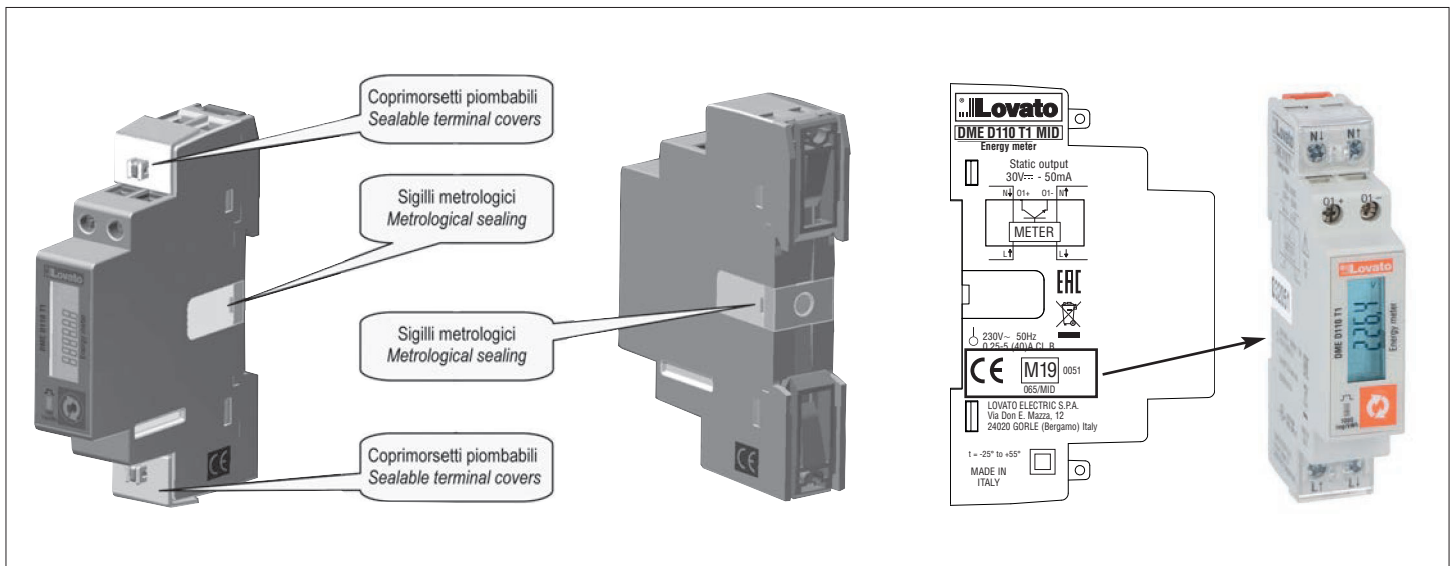
– L'apparecchio certificato MID è identificabile per la presenza degli opportuni marchi sulla targa (vedere figura), nonché del codice DMED110T1MID riportato sul fronte e sul lato del contenitore.

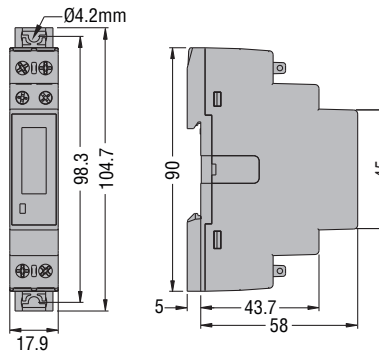
– Esso è dotato di alcuni accorgimenti che ne impediscono la manomissione:

- 2 sigilli laterali (etichette antimanomissione) che impediscono l'apertura del contenitore e l'accesso ai circuiti interni;
- coprimorsetti piombabili che quando installati con gli opportuni sigilli impediscono l'accesso ai morsetti e cablaggi.

– I sigilli sull' apparecchio devono presentarsi intatti, altrimenti la certificazione MID dell'apparecchio è da considerarsi decaduta.

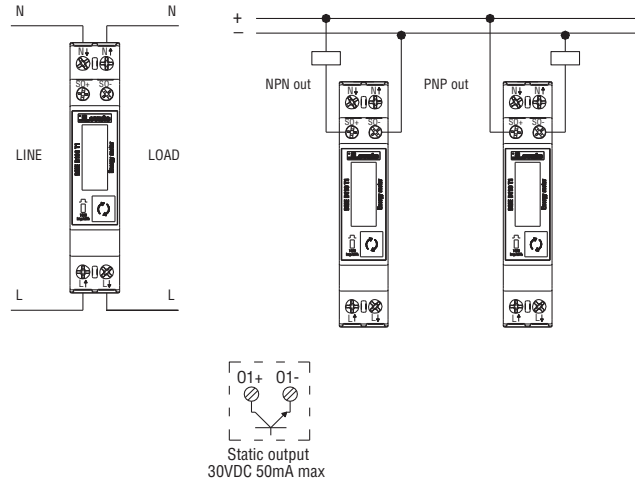
– Il numero di serie dell'apparecchio è posto su una apposita etichetta laterale.





## WIRING DIAGRAMS

## SCHEMI DI COLLEGAMENTO



## TECHNICAL CHARACTERISTICS

Voltage	
Rated voltage Us	230V~
Operating voltage range	187...264V~
Rated frequency	50Hz
Operating frequency range	45...66Hz
Power consumption/dissipation	6.6VA / 0.45W
Current	
Minimum current (Imin)	0.25A
Transition current (Itr)	0.5A
Reference current (Iref - Ib)	5A
Max current (Imax)	40A
Start current (Ist)	20mA
Accuracy	
Active energy (EN 50470-3)	Class B
LED pulse	
Number of pulse	1000 pulses / kWh
Pulse length	30ms
Static output	
Number of pulses	Progr. 1-10-100-1000 pulses / kWh
Pulse length	100ms
External voltage	10...30VDC
Maximum current	50mA
Ambient conditions	
Mounting	Indoor use only
Operating temperature	-25...+55°C
Storage temperature	-25...+70°C
Relative humidity	<90% non-condensing (IEC/EN 60068-2-78)
Maximum pollution degree	2
Overvoltage category	3
Altitude	≤2000m
Climatic sequence	Z/ABDM (IEC/EN 60068-2-61)
Shock resistance	10g (IEC/EN 60068-2-27)
Vibration resistance	0.7g (IEC/EN 60068-2-6)
Mechanical environment	Class M1
Electromagnetic environment	Class E2
Insulation	
Rated insulation voltage Ui	250V~
Rated impulse withstand voltage Uimp	6kV
Power frequency withstand voltage	4kV
Supply / measurement connections	
Type of terminal	Screw (fixed)
Number of terminals	4
Conductor cross section (min...max)	1.5...10mm <sup>2</sup> (15...7AWG)
Tightening torque	1.5Nm (13.3lb.in)
Pulse output connections	
Type of terminal	Screw (fixed)
Number of terminals	2
Conductor cross section (min...max)	0.2...4.0mm <sup>2</sup> (24...12AWG)
Tightening torque	0.8Nm (7lb.in)
Housing	
Version	1 module (DIN 43880)
Mounting	35mm DIN rail (EN 60715) or by screw using extractible clips
Material	Polyamide RAL 7035
Degree of protection	IP40 on front ● / IP20 terminals
Weight	90g
Certifications and compliance	
Certifications obtained	MID Class B (EN 50470-1, EN 50470-3), certifications for module B (type approval) and per module D (production process), EAC, RCM
Comply with standards	EN 50470-1, EN 50470-3, TR 50579

● To comply with the protection requirements the meter must be mounted in a class IP51 enclosure or better (IEC 60529).

## CARATTERISTICHE TECNICHE

Tensione	
Tensione nominale Us	230V~
Limiti di funzionamento	187 - 264V~
Frequenza nominale	50Hz
Limiti di funzionamento	45...66Hz
Potenza assorbita/dissipata	6,6VA / 0,45W
Corrente	
Corrente minima (Imin)	0,25A
Corrente di transizione (Itr)	0,5A
Corrente di riferimento (Iref - Ib)	5A
Corrente massima (Imax)	40A
Corrente di start (Ist)	20mA
Accuratezza	
Energia attiva (EN 50470-3)	Classe B
Impulso LED	
Numero di impulsi	1000imp / kWh
Durata impulso	30ms
Uscita statica	
Numero di impulsi	Progr. 1-10-100-1000 impulsi / kWh
Durata impulso	100ms
Tensione esterna	10...30VDC
Corrente massima	50mA
Condizioni ambientali	
Installazione	Solo per uso interno
Temperatura di impiego	-25 - +55°C
Temperatura di stoccaggio	-25 - +70°C
Umidità relativa	<90% non condensante (IEC/EN 60068-2-78)
Grado di inquinamento ambiente massimo	2
Categoria di sovratensione	3
Altitudine	≤2000m
Sequenza climatica	Z/ABDM (IEC/EN 60068-2-61)
Resistenza agli urti	10g (IEC/EN 60068-2-27)
Resistenza alle vibrazioni	0,7g (IEC/EN 60068-2-6)
Ambiente meccanico	Classe M1
Ambiente elettromagnetico	Classe E2
Isolamento	
Tensione nominale d'isolamento Ui	250V~
Tensione nominale di tenuta a impulso Uimp	6kV
Tensione di tenuta a frequenza d'esercizio	4kV
Connessioni circuito alimentazione / misura	
Tipo di morsetti	A vite (fissi)
N° morsetti	4
Sezione conduttori (min...max)	1,5...10mm <sup>2</sup> (15...7AWG)
Coppia di serraggio morsetti	1,5Nm (13,3lb.in)
Connessioni uscita impulsi	
Tipo di morsetti	A vite (fissi)
N° morsetti	2
Sezione conduttori (min...max)	0,2...4,0mm <sup>2</sup> (24...12AWG)
Coppia di serraggio morsetti	0,8Nm (7lb.in)
Contenitore	
Esecuzione	1 modulo (DIN 43880)
Montaggio	Guida 35mm (EN 60715) o a vite a mezzo clip estraibili
Materiale	Poliammide RAL 7035
Grado di protezione	IP40 sul fronte ● / IP20 connessioni
Peso	90g
Omologazioni e conformità	
Omologazioni ottenute	MID Classe B (EN 50470-1, EN 50470-3), certificati per modulo B (conformità del progetto tecnico) + modulo D (conformità della qualità del processo di produzione), EAC, RCM
Conformi alle norme	EN 50470-1, EN 50470-3, TR 50579

● Per garantire la protezione richiesta, lo strumento deve essere installato in contenitore con grado di protezione minimo IP51 (IEC 60529).