

- Arrancadores directos en caja aislante con o sin relé térmico
- Versiones con pulsadores MARCHA/PARO o REARME
- Cajas aislantes para la realización de arrancadores a cargo del Cliente
- Teleinversores y teleconmutadores ensamblados
- Arrancadores estrella-triángulo en configuración abierta y en caja aislante

	<b>CAP. - PÁG.</b>
<b>Arrancadores directos</b>	
Con relé térmico en caja aislante .....	4 - 2
Sin relé térmico en caja aislante .....	4 - 3
Con interruptor guardamotor en caja aislante .....	4 - 4
<b>Teleinversores ensamblados</b> .....	<b>4 - 5</b>
<b>Teleconmutadores ensamblados 4 polos</b> .....	<b>4 - 5</b>
<b>Arrancadores estrella-triángulo</b>	
En configuración abierta .....	4 - 6
En caja aislante .....	4 - 7
Caja aislante para arrancadores estrella-triángulo .....	4 - 7
<b>Cajas aislantes vacías</b>	
Cajas .....	4 - 8
Accesorios y recambios .....	4 - 8
Combinaciones .....	4 - 9
<b>Dimensiones</b> .....	<b>4 - 16</b>
<b>Esquemas eléctricos</b> .....	<b>4 - 21</b>



Pág. 4-2

**ARRANCADORES DIRECTOS**

- Control de motores de hasta 80A (440V/AC3)
- Rango UL/CSA: control de motores de hasta 52A 600V
- Versiones con pulsador de Reinicio o pulsadores Marcha y Paro/Reinicio
- Versiones con y sin relé térmico
- Versiones con interruptor guardamotor



Pág. 4-5

**TELEINVERSORES ENSAMBLADOS**

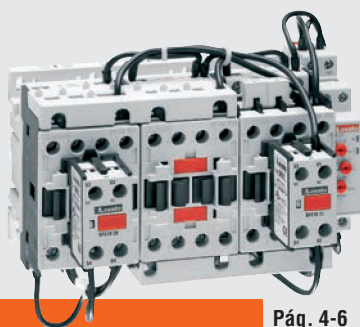
- Control de motores trifásicos 9...25A (440V/AC3), 4...12,5kW (400V/AC3)
- Rango UL/CSA: control de motores de hasta 15HP 600V
- Versiones con enclavamiento mecánico incorporado o exterior
- Conexiones rígidas incluidas
- Versiones para circuito impreso de 9A (440V/AC3), 4kW (400V/AC3)



Pág. 4-5

**TELECONMUTADORES ENSAMBLADOS**

- De 20A a 165A ( $\leq 40^{\circ}\text{C}$ ) AC1
- Rango UL/CSA: Uso general 20A 600V
- Enclavamiento mecánico incorporado



Pág. 4-6

**ARRANCADORES ESTRELLA-TRIÁNGULO EN CONFIGURACIÓN ABIERTA**

- Control de motores trifásicos 16...225A (440V/AC3), 7,5...132kW (400V/AC3)



Pág. 4-7

**ARRANCADORES ESTRELLA-TRIÁNGULO EN CAJA AISLANTE**

- Control de motores trifásicos 16...60A (440V/AC3), 7,5...30kW (400V/AC3)



Pág. 4-8

**CAJAS AISLANTES VACÍAS**

- Versiones sin pulsadores, con pulsador de Reinicio o con pulsadores Marcha y Paro/Reinicio
- Para arrancadores, con pulsadores y placa metálica
- Compatibles con contactores BG... y BF09...BF80 (de hasta 110A 440V/AC3); 52A a 600V para UL/CSA

### Con relé térmico en caja aislante



MOP...12



MOR...12



M1P...12



M1R...12



M2P...12



M2R...12



M25P03812



M25R03812



M3P...12



M3R...12

Código de pedido	Calib. relé térmico		Características empleo (≤440V) le Potencia		Uds. de env.	Peso
	[A]	[A]	[kW]		n°	[kg]
Arrancadores c/pulsadores Marcha y Paro/Rearme <sup>Ⓜ</sup> .						
MOP0091201	0,6-1	1	0,18-0,25	1	0,760	
MOP0091201V5	0,9-1,5	1,5	0,37	1	0,760	
MOP0091202V3	1,4-2,3	2,3	0,55-0,75	1	0,760	
MOP00912033	2-3,3	3,3	1,1	1	0,760	
MOP0091205	3-5	5	1,5-2,2	1	0,760	
MOP00912075	4,5-7,5	7,5	2,2-3	1	0,760	
MOP00912010	6-10	10	3-4	1	0,760	
MOP01212015	9-15	12	5,5	1	0,760	
M1P009120A4	0,63-1	1	0,25	1	1,040	
M1P009120A5	1-1,6	1,6	0,37-0,55	1	1,040	
M1P009120A6	1,6-2,5	2,5	0,75	1	1,040	
M1P009120A7	2,5-4	4	1,1-1,5	1	1,040	
M1P009120A8	4-6,5	6,5	2,2-3	1	1,040	
M1P009120A9	6,3-10	10	3-4	1	1,040	
M1P009120B0	9-14	13	5,5	1	1,040	
M1P018120B1	13-18	18	7,5	1	1,040	
M2P025120B2	17-23	23	11	1	1,220	
M2P025120B3	20-25	25	11	1	1,220	
M2P032120B4	24-32	32	15	1	1,300	
M25P038120B5	32-38	38	18,5	1	2,880	
M3P050120B6	35-50	50	18,5-22	1	3,760	
M3P065120B7	46-65	65	30	1	3,760	
M3P080120B8	60-82	80	37-45	1	3,760	

Arrancadores con pulsador de Rearme <sup>Ⓜ</sup> .						
MOR0091201	0,6-1	1	0,18-0,25	1	0,720	
MOR0091201V5	0,9-1,5	1,5	0,37	1	0,720	
MOR0091202V3	1,4-2,3	2,3	0,55-0,75	1	0,720	
MOR00912033	2-3,3	3,3	1,1	1	0,720	
MOR0091205	3-5	5	1,5-2,2	1	0,720	
MOR00912075	4,5-7,5	7,5	2,2-3	1	0,720	
MOR00912010	6-10	10	3-4	1	0,720	
MOR01212015	9-15	12	5,5	1	0,720	
M1R009120A4	0,63-1	1	0,25	1	0,995	
M1R009120A5	1-1,6	1,6	0,37-0,55	1	0,995	
M1R009120A6	1,6-2,5	2,5	0,75	1	0,995	
M1R009120A7	2,5-4	4	1,1-1,5	1	0,995	
M1R009120A8	4-6,5	6,5	2,2-3	1	0,995	
M1R009120A9	6,3-10	10	3-4	1	0,995	
M1R009120B0	9-14	13	5,5	1	0,995	
M1R018120B1	13-18	18	7,5	1	0,995	
M2R025120B2	17-23	23	11	1	1,165	
M2R025120B3	20-25	25	11	1	1,165	
M2R032120B4	24-32	32	15	1	1,260	
M25R038120B5	32-38	38	18,5	1	2,600	
M3R050120B6	35-50	50	18,5-22	1	3,410	
M3R065120B7	46-65	65	30	1	3,410	
M3R080120B8	60-82	80	37-45	1	3,410	

Ⓜ El código de pedido se completa con el valor de tensión de la bobina (50/60Hz) o con el valor de la tensión seguido por 60 (60Hz).  
Las tensiones estándar son las siguientes:  
- AC 50-60Hz 024 - 048 - 110 - 230 - 400V  
- AC 60Hz 024 60 - 048 60 - 120 60 - 220 60 - 230 60 - 460 60 - 575 60 (V).

Ejemplo: MOP009120241 (arrancador directo en caja tipo M0 con pulsadores de Marcha y Paro/Rearme, contactor de 9A/AC3 alimentado a 24VAC 50/60Hz y con relé térmico 0,6...1A).  
MOP00912024601 (arrancador directo en caja tipo M0 con pulsadores de Marcha y Paro/Rearme, contactor de 9A/AC3 alimentado a 24VAC 60Hz y con relé térmico 0,6...1A).

Ⓜ Los fusibles de protección deben ser montados externamente por el Cliente.

### Componentes estándar

Caja	Contactor	Relé térmico	Contactos auxiliares
MOPA	BG0910A	RF91	—
MOPA	BG0910A	RF91V5	—
MOPA	BG0910A	RF92V3	—
MOPA	BG0910A	RF933	—
MOPA	BG0910A	RF95	—
MOPA	BG0910A	RF975	—
MOPA	BG0910A	RF910	—
MOPA	BG1210A	RF915	—
M1PA	BF0910A	RF380100	—
M1PA	BF0910A	RF380160	—
M1PA	BF0910A	RF380250	—
M1PA	BF0910A	RF380400	—
M1PA	BF0910A	RF380650	—
M1PA	BF0910A	RF381000	—
M1PA	BF0910A	RF381400	—
M1PA	BF1810A	RF381800	—
M2PA	BF2510A	RF382300	—
M2PA	BF2510A	RF382500	—
M2PA	BF3200A	RF383200	G41810
M25PA	BF3800A	RF383800	G41810
M3PA	BF5000A	RF825000	G41810
M3PA	BF6500A	RF826500	G41810
M3PA	BF8000A	RF828200	G41810

MORA	BG0910A	RF91	—
MORA	BG0910A	RF91V5	—
MORA	BG0910A	RF92V3	—
MORA	BG0910A	RF933	—
MORA	BG0910A	RF95	—
MORA	BG0910A	RF975	—
MORA	BG0910A	RF910	—
MORA	BG1210A	RF915	—
M1RA	BF0910A	RF380100	—
M1RA	BF0910A	RF380160	—
M1RA	BF0910A	RF380250	—
M1RA	BF0910A	RF380400	—
M1RA	BF0910A	RF380650	—
M1RA	BF0910A	RF381000	—
M1RA	BF0910A	RF381400	—
M1RA	BF1810A	RF381800	—
M2RA	BF2510A	RF382300	—
M2RA	BF2510A	RF382500	—
M2RA	BF3200A	RF383200	G41810
M25RA	BF3800A	RF383800	G41810
M3RA	BF5000A	RF825000	G41810
M3RA	BF6500A	RF826500	G41810
M3RA	BF8000A	RF828200	G41810

### Características de empleo

Véase pág. 4-3.

### Versiones especiales M3...

Véase pág. 4-3.

### Homologaciones y conformidad

Véase pág. 4-3.

### Clasificación UL/CSA HP

Véase pág. 4-24.

### Sin relé térmico en caja aislante



M0P...10 M0R...10



M1P...10 M1R...10



M2P...10 M2R...10



M25P03810



M25R03810



M3P...10



M3R...10

Código de pedido	Corriente de empleo máx (≤440V)	Uds. de env. n°	Peso [kg]
	[A]	n°	[kg]
Arrancadores c/pulsadores de Marcha/Paro y Rearme ②			
M0P00910①	10	1	0,667
M0P01210①	12	1	0,667
M1P00910①	13	1	0,910
M1P01810①	18	1	0,910
M2P02510①	25	1	1,060
M2P03210①	32	1	1,162
M2P03810①	38	1	2,360
M3P05010①	50	1	3,110
M3P06510①	65	1	3,110
M3P08010①	80	1	3,110
Arrancadores con pulsador de Rearme ②.			
M0R00910①	10	1	0,627
M0R01210①	12	1	0,627
M1R00910①	13	1	0,867
M1R01810①	18	1	0,867
M2R02510①	25	1	1,020
M2R03210①	32	1	1,110
M25R03810①	38	1	2,320
M3R05010①	50	1	3,070
M3R06510①	65	1	3,070
M3R08010①	80	1	3,070

- ① El código de pedido se completa con el valor de tensión de la bobina (50/60Hz) o con el valor de la tensión seguido por 60 (60Hz). Las tensiones estándar son las siguientes:  
 - AC 50-60Hz 024 - 048 - 110 - 230 - 400V  
 - AC 60Hz 024 60 - 048 60 - 120 60 - 220 60 - 230 60 - 460 60 - 575 60 (V).  
 Ejemplo: M0P00910024 (arrancador directo en caja tipo M0 con pulsadores de Marcha y Paro/Rearme, contactor de 9A/AC3 alimentado a 24VAC 50/60Hz).  
 M0P0091002460 (arrancador directo en caja tipo M0 con pulsadores de Marcha y Paro/Rearme, contactor de 9A/AC3 alimentado a 24VAC 60Hz).
- ② Los fusibles de protección deben ser montados externamente por el Cliente.
- ③ Para seleccionar el relé térmico véase pág. 3-2 o 3-3.
- ④ Para seleccionar el relé térmico véase pág. 3-4.
- ⑤ Para seleccionar el relé térmico véase pág. 3-4 o 3-5.

### Componentes

Caja estándar incluida	Contactor estándar incluido	Relé térmico p/pedir aparte	Contactos auxiliares incluidos
M0PA	BG0910A	RF9⑤	—
M0PA	BG1210A	RF9⑤	—
M1PA	BF0910A	RF38④	—
M1PA	BF1810A	RF38④	—
M2PA	BF2510A	RF38④	—
M2PA	BF3200A	RF38④	G41810
M25PA	BF3800A	RF38④	G41810
M3PA	BF5000A	RF82⑤	G41810
M3PA	BF6500A	RF82⑤	G41810
M3PA	BF8000A	RF82⑤	G41810
M0RA	BG0910A	RF9⑤	—
M0RA	BG1210A	RF9⑤	—
M1RA	BF0910A	RF38④	—
M1RA	BF1810A	RF38④	—
M2RA	BF2510A	RF38④	—
M2RA	BF3200A	RF38④	G41810
M25RA	BF3800A	RF38④	G41810
M3RA	BF5000A	RF82⑤	G41810
M3RA	BF6500A	RF82⑤	G41810
M3RA	BF8000A	RF82⑤	G41810

### Características generales

Las cajas M0..., M1..., M2..., M25... y M3...UL están realizadas en policarbonato resistente a los rayos UV. Ideales para realizar arrancadores de motores aislados, de gran robustez y fácil personalización con el agregado de pulsadores, selectores, testigos, temporizadores, relés de nivel, etc.

Caja M3 de material ABS: disponible también en policarbonato. Añadir UL al final del código.

### Características de empleo

- Entrada cables:
  - M0/M1... - 2 agujeros troquelados PG13,5/M20 arriba y abajo de la caja
  - M2... - 2 agujeros troquelados PG13,5/M20 o PG16/M25 arriba y abajo de la caja
  - M25... - 2 agujeros troquelados PG16/M25 - PG29/M32 arriba y abajo de la caja
  - M3... - paredes lisas a perforarse por el Cliente
- Condiciones ambientales:
  - temperatura de empleo: -25...+60°C
  - temperatura almacenamiento: -40...+70°C
- Grado de protección: IEC IP65 para todos los tipos; según UL Type 4/4X para tipos M0..., M1..., M2..., M25... y M3...UL.

### Versiones especiales M3...

Además de las versiones estándar hay disponibles arrancadores homologados cULus para control de motores de hasta 52A.

Añadir UL al final del código. Ej.: M3P05010024UL.

### Clasificación UL/CSA HP

Véase pág. 4-24.

### Homologaciones y conformidad

Homologaciones obtenidas: EAC para todos los productos; UL Listed para EE.UU. y Canadá (cULus - File E93602) y CSA para Canadá y EE.UU.

(cCSAus - File 94157) como "magnetic motor controller", en caja para todos los arrancadores tipo M0-M1-M2-M25P/R... y M3P/R50-65...UL como indicado en "Versiones especiales M3". Conforme con normas: IEC/EN/BS 60947-1, IEC/EN/BS 60947-4-1, UL 60947-1, UL 60947-4-1, CSA C22.2 n° 60947-1, CSA C22.2 n° 60947-4-1.



### Con interruptor guardamotor termomagnético en caja aislante



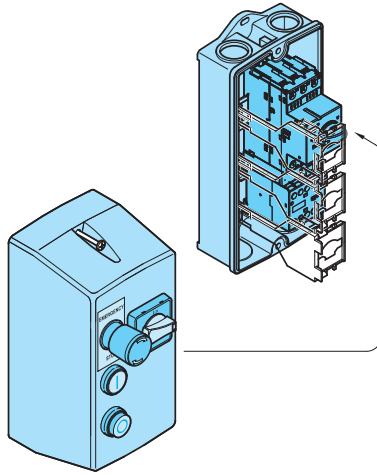
M2P00911....

Código de pedido	Calibr. relé térmico	Características empleo (≤440V)		Uds. de env.	Peso [kg]
		I <sub>e</sub> [A]	Potencia [kW]		
M2P00911ⓐA4	0,63-1	1	0,25	1	1,450
M2P00911ⓐA5	1-1,6	1,6	0,37-0,55	1	1,450
M2P00911ⓐA6	1,6-2,5	2,5	0,75	1	1,515
M2P00911ⓐA7	2,5-4	4	1,1-1,5	1	1,515
M2P00911ⓐA8	4-6,5	6,5	2,2-3	1	1,515
M2P00911ⓐA9	6,3-10	10	3-5	1	1,515
M2P00911ⓐB0	9-14	13	5,5	1	1,515

❶ El código de pedido se completa con el valor de tensión de la bobina del contactor (50/60Hz) o con el valor de la tensión seguido por 60 (60Hz). Las tensiones estándar son las siguientes:

- AC 50-60Hz 024 - 048 - 110 - 230 - 400V
- AC 60Hz 024 60 - 048 60 - 120 60 - 220 60 - 230 60 - 460 60 - 575 60 (V).

Ejemplo: M2P00911400A8 (arrancador directo en caja tipo M2 con pulsadores de Marcha y Paro/Paro emergencia, contactor de 9A/AC3 alimentado a 400VAC 50/60Hz y con guardamotor 4...6,5A).



### Características generales

Ideales para realizar arranques en máquinas pequeñas. Sólida mecánica y con todas las funciones necesarias para el control de una máquina: marcha, paro, paro de emergencia, protección contra sobrecargas, cortocircuito y seccionamiento con enclavamiento.

### Características generales y de empleo

Los arrancadores M2P00911... constan de una caja en policarbonato resistente a los rayos UV, de grado IP65, que contiene:

- un interruptor guardamotor termomagnético tipo SM1R... para la protección contra cortocircuitos y sobrecargas
- un contactor para la marcha y paro del motor
- 2 pulsadores para la marcha y paro
- un pulsador de seta para el paro de emergencia
- un mando rotativo enclavable para el corte, que controla el interruptor guardamotor, con función de embrague.

Estos arrancadores de rápida y fácil instalación son ideales para el control del motor de pequeñas máquinas que no cuentan con un cuadro eléctrico de control.

La caja también puede contener otros productos adicionales como temporizadores, relés de nivel, relés de protección, etc.

### Características de empleo

- Entrada cables: 2 agujeros troquelados PG13,5/M20 o PG16/M25 arriba y abajo de la caja
- Condiciones ambientales:
  - temperatura de empleo: -25...+60°C
  - temperatura de almacenamiento: -40...+70°C
- Grado de protección: IEC IP65.

### Homologaciones y conformidad

Homologaciones obtenidas: EAC.  
Conforme con normas: IEC/EN/BS 60947-1, IEC/EN/BS 60947-4-1.

# 4 Arrancadores electromecánicos y cajas

Teleinversores y teleconmutadores ensamblados

## Teleinversores ensamblados



11BGR...



BFA...



11BGT...



11BGRP...

## Teleconmutadores ensamblados 4 polos



11BGC09 ...



BFC150T4A230

**new**

Código de pedido	le (AC3)	Potencia máxima en AC3 a 400V a ≤55°C	Contatos auxiliares incorporados	Uds. de env.	Peso [kg]
	[A]	[kW]	NA NC	n°	

BOBINA EN AC.  
Terminales: tornillo.  
C/enclavamiento mecánico exterior y conexiones rígidas.

11BGR0901A	9	4	0 1	1	0,394
11BGR1201A	12	5,7	0 1	1	0,394
BFA00942	9	4,2	0 1	1	0,760
BFA01242	12	5,7	0 1	1	0,760
BFA01842	18	7,5	0 1	1	0,760
BFA02542	25	12,5	0 1	1	0,760

C/enclavamiento mecánico incorporado y conexiones de potencia.

11BGT0910A	9	4	1 0	1	0,380
11BGT1210A	12	5,7	1 0	1	0,380

C/enclavamiento mecánico incorporado y terminales PIN posteriores para circuito impreso.

11BGRP0901A	9	4	0 1	1	0,400
-------------	---	---	-----	---	-------

BOBINA EN DC.  
Terminales: tornillo.  
C/enclavamiento mecánico exterior y conexiones de potencia y señal.

11BGR0901D	9	4	0 1	1	0,460
11BGR1201D	12	5,7	0 1	1	0,460

C/enclavamiento mecánico incorporado y conexiones de potencia.

11BGT0910D	9	4	1 0	1	0,445
11BGT1210D	12	5,7	1 0	1	0,445

C/enclavamiento mecánico incorporado y terminales PIN posteriores para circuito impreso.

11BGRP0901D	9	4	0 1	1	0,460
-------------	---	---	-----	---	-------

Código de pedido	Corriente de empleo (AC1)			Uds. de env.	Peso [kg]
	≤40°C	≤55°C	≤60°C		
	[A]	[A]	[A]		

BOBINA EN AC.  
Terminales: tornillo.  
Con enclavamiento mecánico incorporado.

11BGC09T4A	20	18	15	1	0,365
------------	----	----	----	---	-------

BOBINA EN AC 230V 50/60Hz.  
Terminales: tornillo.  
Enclavamiento mecánico lateral con 2 contactos NC.

BFC18T4A230	32	26	23	1	0,786
BFC38T4A230	56	45	40	1	1,068
BFC80T4A230	115	95	80	1	2,532
BFC95T4A230	140	115	100	1	4,892
BFC150T4A230	165	135	118	1	4,892

BOBINA EN DC.  
Terminales: tornillo.  
Con enclavamiento mecánico incorporado.

11BGC09T4D	20	18	15	1	0,450
------------	----	----	----	---	-------

- El código de pedido se completa con el valor de tensión de la bobina (50/60Hz) o con el valor de la tensión seguido por 60 (60Hz). Las tensiones estándar son las siguientes:  
- AC 50-60Hz 024 - 048 - 110 - 230 - 400V  
- AC 60Hz 024 60 - 048 60 - 120 60 - 220 60 - 230 60 - 460 60 - 575 60 (V).  
Ejemplo: 11BGR0901A024 (teleinversor ensamblado con 2 minicontactores BG09 dotados de 1 contacto NC c/u y alimentados a 24VAC 50/60Hz).  
11BGR090102460 (teleinversor ensamblado con 2 minicontactores BG09 dotados de 1 contacto NC c/u y alimentados a 24VAC 60Hz).
- El código de pedido se completa con el valor de tensión de la bobina. Las tensiones estándar son las siguientes:  
- DC 012 - 024 - 048 - 060 - 110 - 125 - 220V.  
Ejemplo: 11BGR0901D012 (teleinversor ensamblado con 2 minicontactores BG09 dotados de 1 contacto NC c/u, alimentados a 12VDC).
- Un contacto auxiliar por cada contactor.
- El voltaje máximo llega a 300V para UL.  
Para los tipos homologados de hasta 600V contacte con oficina (datos en contraportada)

## Características generales

### TELEINVERSORES ENSAMBLADOS

Los teleinversores están ensamblados y listos para una rápida instalación. Las características de las diferentes versiones son:

- BGR... Minicontactores con terminales de tornillo, enclavamiento mecánico exterior (BGX5000), conexiones de potencia y auxiliares.
- BGT... Minicontactores con terminales de tornillo, enclavamiento mecánico incorporado, conexiones de potencia.
- BGTP... Minicontactores con terminales PIN posterior p/circuito impreso, enclavamiento mecánico incorporado
- BFA... Contactores con terminales de tornillo, enclavamiento mecánico exterior (BFX5002), conexiones de potencia.

Los interruptores guardamotores SM1... pueden montarse directamente en los conjuntos de teleinversores BGR... y BFA... mediante las conexiones rígidas SM1X3...; para la selección, consulte la página 1-9.

No es posible agregar el relé térmico en los teleinversores BG. Los teleinversores tipo BFA... permiten aplicar el relé térmico RF38...; para su elección consultar el cap. 3.

### TELECONMUTADORES ENSAMBLADOS 4 POLOS

Ensamblados y listos para una rápida instalación, 11BGC... tienen enclavamiento mecánico incorporado. BFC tienen enclavamiento mecánico lateral, que incluye también 2 contactos NC para el enclavamiento eléctrico. Los teleconmutadores ensamblados se realizan con contactores tetrapolares. Conexiones de potencia y auxiliares excluidos.

## Características de empleo

Tipo	Potencia máxima de empleo a ≤55°C (AC3)					
	230V [kW]	400V [kW]	415V [kW]	440V [kW]	500V [kW]	690V [kW]
BGR09	2,2	4	4,3	4,5	5	5
BGT09	2,2	4	4,3	4,5	5	5
BGTP09	2,2	4	4,3	4,5	5	-
BGR12	3,2	5,7	6,2	5,5	5	5
BGT12	3,2	5,7	6,2	5,5	5	5
BFA009	2,2	4,2	4,5	4,8	5,5	7,2
BFA012	3,2	5,7	6,2	6,2	7,5	10
BFA018	4	7,5	9	9	10	10
BFA025	7	12,5	13,4	13,4	15	11

Tipo	Máxima potencia en HP UL/CSA					
	Monofásica		Trifásica			
	120V [HP]	240V [HP]	208V [HP]	240V [HP]	480V [HP]	600V [HP]
BGR09	1/2	1 1/2	2	3	5	5
BGT09	1/2	1 1/2	2	3	5	5
BGTP09	1/2	1 1/2	2	3	5	-
BGR12	1/2	1 1/2	3	3	7 1/2	10
BGT12	1/2	1 1/2	3	3	7 1/2	10
BFA009	3/4	2	3	3	5	7 1/2
BFA012	1	2	5	5	7 1/2	10
BFA018	1	3	5	5	10	15
BFA025	2	3	7 1/2	7 1/2	15	15

NOTA: Los BGR09, BGT09, BGR12, BGT12... son UL Listed para EE.UU. y Canadá como "Magnetic Motor Controller - Reversing Contactors". Tienen una corriente de uso general de 20A y son compatibles con circuitos con corriente de cortocircuito de hasta 5kA RMS 600V con protección de fusibles de clase K5 no superiores a 30A.  
BGTP09 es UL Recognized para EE.UU. y Canadá como "Magnetic Motor Controller - Component - reversing contactors" para tensión máxima de 300VAC; tienen una corriente de uso general de 20A.  
BGC... son UL Listed para EE.UU. y Canadá como "Magnetic Motor Controller - Changeover contactor".  
No es posible substituir la bobina en los modelos BG...

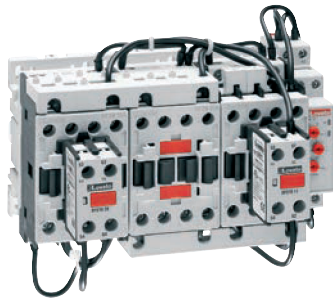
## Bloques adicionales

Véase cap. 2 en pág. 2-18 y pág. 2-20.  
Para el contactor de la izquierda de los teleinversores BGT... utilizar únicamente los contactos auxiliares adicionales especiales 11BGX1111 o 11BGX1122. Para el contactor de la derecha, en cambio, utilizar los contactos auxiliares adicionales estándar 11BGX10... Véase pág. 2-18.

## Homologaciones y conformidad

UL Listed para EE.UU. y Canadá (File E93602) los modelos BGR09, BGT09, BGR12, BGT12, BFA... y BGC... (ver arriba). EAC. UL Recognized para EE.UU. y Canadá (cULus - File E93602 Component) el modelo BGTP09. Los productos con este tipo de marcado están diseñados para ser utilizados como componentes de equipos completos, ensamblados en taller. Conforme con normas: IEC/EN/BS 60947-1, IEC/EN/BS 60947-4-1, UL 60947-1, UL 60947-4-1, CSA C22.2 n° 60947-1, CSA C22.2 n° 60947-4-1.

### En configuración abierta



BFA009...BFA025

Código de pedido	Control motores trifásicos. Corriente máx. de empleo ( $\leq 440V$ )	Uds. de env.	Peso
	[A]	n°	[kg]

Arrancadores estrella-triángulo completos en configuración abierta para tiempos de arranque de hasta 12 seg. y un máximo de 30 maniobras por hora.

BFA0097000	16	1	1,700
BFA0127000	22	1	1,700
BFA0187000	28	1	1,700
BFA0257000	35	1	1,800
BFA0267000	43	1	1,800
BFA0327000	50	1	1,900
BFA0387000	60	1	1,900
BFA0507000	85	1	5,200
BFA0657000	110	1	5,200
BFA0807000	140	1	6,265
BFA0957000	160	1	6,900
BFA1157000	195	1	7,500
BFA1507000	225	1	7,500

#### Calibrado del relé térmico

La elección del relé se basa en el valor del 58% de la corriente nominal del motor ( $I_e$ ).

Ejemplo:  $I_e=100A$ ; 58%  $I_e=58A$ .

Rango de ajuste a elegir: 46...65A

El relé se ajusta a 58A durante la puesta en servicio.

1 El código de pedido se completa con el valor de tensión de la bobina (50/60Hz) o con el valor de la tensión seguido por 60 (60Hz).

Las tensiones estándar son las siguientes:

- AC 50-60Hz 024 - 048 - 110 - 230 - 400V

- AC 60Hz 024 60 - 048 60 - 120 60 -

220 60 - 230 60 (V).

Ejemplo: BFA00970024 (arrancador estrella-triángulo BFA009 alimentado a 24VAC 50/60Hz).

BFA0097002460 (arrancador estrella-triángulo BFA009 alimentado a 24VAC 60Hz).

2 El relé térmico tiene que comprarse aparte. Para su elección, consulte las indicaciones bajo el título "Calibrado del relé térmico". Para el código de pedido véase pág. 3-4.

3 TMST para tensión auxiliar 24...240VAC; TMSTA440 para tensión auxiliar 380...440VAC.

4 Para motores con corriente nominal  $>115A$  conectar el lado de la línea con cables de 50mm<sup>2</sup> crimpados con terminales de puntera o con cables de 2x25mm<sup>2</sup> conectados en paralelo.

5 Para motores con corriente nominal  $>175A$  conectar el lado de la línea con barras flexibles de cobre aisladas o con cables de 2x35mm<sup>2</sup> en paralelo.

NOTA: Para potencias o tensiones superiores, o para arrancadores destinados a arranques pesados (ventiladores centrífugos, molinos, trituradores) o sea con tiempo de arranque superior a 12 seg. contacte con nuestro servicio de atención a clientes (datos de contacto en la contraportada).

#### Características de empleo

Potencias de motores normalizadas

230V [kW]	400V [kW]	440V [kW]	500V [kW]
--------------	--------------	--------------	--------------

4	7,5	7,5	7,5
5,5	11	11	11
7,5	15	11	11
11	18,5	18,5	22
11	22	22	25
15	25	25	25
15	30	30	30
25	45	45	59
30	55	55	75
45	75	75	90
45	90	90	110
55	110	110	132
75	132	132	160

#### Componentes

Arrancadores	Contactores			Relé térmico	Temporizador	Contactos auxiliares adicionales para contactor de:			Conexiones
	Línea	Triángulo	Estrella			Línea	Triángulo	Estrella	
BFA00970	BF0910A	BF0901A	BF0910A	RF38	TMST	BFX1020	—	BFX1011	BFX3131
BFA01270	BF1210A	BF1201A	BF0910A	RF38	TMST	BFX1020	—	BFX1011	BFX3131
BFA01870	BF1810A	BF1801A	BF1210A	RF38	TMST	BFX1020	—	BFX1011	BFX3131
BFA02570	BF2510A	BF2501A	BF1810A	RF38	TMST	BFX1020	—	BFX1011	BFX3131
BFA02670	BF2600A	BF2600A	BF1810A	RF38	TMST	BFX1020	BFX1011	BFX1011	BFX3232
BFA03270	BF3200A	BF3200A	BF2510A	RF38	TMST	BFX1020	BFX1011	BFX1011	BFX3232
BFA03870	BF3800A	BF3800A	BF2510A	RF38	TMST	BFX1020	BFX1011	BFX1011	BFX3232
BFA05070	BF5000A	BF5000A	BF3200A	RF82	TMST	BFX1020	BFX1011	BFX1011	BFX3332
BFA06570	BF6500A	BF6500A	BF3200A	RF82	TMST	BFX1020	BFX1011	BFX1011	BFX3332
BFA08070	BF8000A	BF8000A	BF5000A	RF82	TMST	BFX1020	BFX1011	BFX1011	BFX3331
BFA09570	BF9500A	BF9500A	BF6500A	RF110	TMST	BFX1020	BFX1011	BFX1011	BFX3432
BFA11570	BF11500A	BF11500A	BF8000A	RF200	TMST	BFX1020	BFX1011	BFX1011	BFX3432
BFA15070	BF15000A	BF15000A	BF8000A	RF200	TMST	BFX1020	BFX1011	BFX1011	BFX3432

#### Homologaciones y conformidad

Homologaciones obtenidas: EAC.

Conforme con normas: IEC/EN/BS 60947-1, IEC/EN/BS 60947-4-1.

# 4 Arrancadores electromecánicos y cajas

## Arrancadores estrella-triángulo

### En caja aislante



M3P...70... - M3PA70



M3P...73...

- El código de pedido se completa con el valor de tensión de la bobina (50/60Hz) o con el valor de la tensión seguido por 60 (60Hz).  
Las tensiones estándar son las siguientes:  
- AC 50-60Hz 024 - 048 - 110 - 230 - 400V  
- AC 60Hz 024 60 - 048 60 - 120 60 - 220 60 - 230 60 (V).  
Ejemplo: MP300970024 (arrancador estrella-triángulo MP3009 alimentado a 24VAC 50/60Hz), MP30097002460 (arrancador estrella-triángulo MP3009 alimentado a 24VAC 60Hz).
- El relé térmico tiene que comprarse aparte. Para su correcta elección, el calibrado tiene que equivaler al 58% de la corriente nominal motor (Ie).  
Ejemplo: Ie = 10A; 58% Ie = 5.8A.  
Calibrado a elegir: 4...6.5A = RF380650.  
Para los códigos de pedido véase pág. 3-4.
- Apto para tipos BFA...70.
- TMST para tensión auxiliar 24...240VAC; TSSTA440 para tensión auxiliar 380...440VAC.

NOTA: Para potencias o tensiones superiores, o para arrancadores destinados a arranques pesados (ventiladores centrífugos, molinos, trituradores) o sea con tiempo de arranque superior a 12 seg. contacte con nuestro servicio de atención a clientes (datos de contacto en la contraportada).

Código de pedido	Control motores trifásicos Corriente de empleo máx (≤440V)	Uds. de env.	Peso
	[A]	n°	[kg]

Arrancadores estrella-triángulo en caja con tiempo de arranque de hasta 12 seg. y máx. 30 maniobras/hora. Con pulsadores Marcha - Paro/Rearme.

M3P00970	16	1	3,540
M3P01270	22	1	3,540
M3P01870	28	1	3,540
M3P02570	35	1	3,650
M3P02670	43	1	3,650
M3P03270	50	1	3,800
M3P03870	60	1	3,800

Con interruptor seccionador, mando embrague rotativo GAX61 y pulsadores Marcha - Paro/Rearme.

M3P00973	16	1	3,700
M3P01273	22	1	3,700
M3P01873	28	1	3,700
M3P02573	35	1	3,800
M3P02673	43	1	3,800
M3P03273	50	1	4,300
M3P03873	60	1	4,300

Caja para arrancador estrella-triángulo; dotado de pulsadores Marcha y Paro/Rearme, placa metálica y guía DIN 35mm (IEC/EN/BS 60715).

M3PA70	—	1	2,240
--------	---	---	-------

### Características de empleo

Potencias de motores normalizadas

230V [kW]	400V [kW]	440V [kW]	500V [kW]
--------------	--------------	--------------	--------------

4	7,5	7,5	7,5
5,5	11	11	11
7,5	15	11	11
11	18,5	18,5	22
11	22	22	25
15	25	25	25
15	30	30	30

- Caja en material ABS
- Entrada cables: paredes lisas a perforarse por el Cliente
- Condiciones ambientales:
  - temperatura de empleo: -25...+60°C
  - temperatura de almacenamiento: -40...+70°C
- Grado de protección: IEC IP65 para M3P...; según UL Type 4/4X para tipos M3...UL.

### Versiones especiales M3...

Además de las versiones estándar indicadas, hay versiones homologadas cULus de hasta 52A.

Añadir UL al final del código.

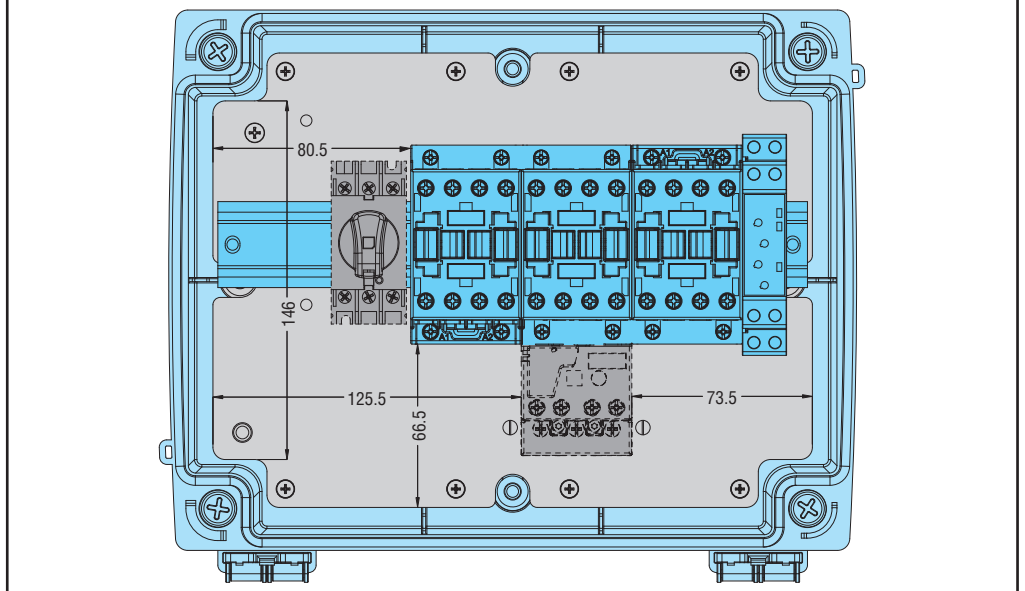
Ejemplo: M3PA70UL.

### Homologaciones y conformidad

Homologaciones obtenidas: UL Listed para EE.UU. y Canadá (E93602) como "Magnetic Motor Controllers - Enclosed starters" y "Enclosures" para los tipos M3...PUL.

Conforme con normas: IEC/EN/BS 60947-1, IEC/EN/BS 60947-4-1, UL 60947-1, UL 60947-4-1, CSA C22.2 n° 60947-1, CSA C22.2 n° 60947-4-1.

### Máximo espacio disponible con arrancador estrella-triángulo BFA...70... montado en caja aislante MBP...70/73



### Componentes

Arrancadores	Caja	Contactores			Relé térmico ②	Temporizador	Contactos auxiliares adicionales para contactor de:			Conexiones	Interruptor seccionador ⑤	Maneta ⑥	Varilla ⑦
		Línea	Triángulo	Estrella			Línea	Triángulo	Estrella				
M3P00970/73	M3PA70	BF0910A	BF0901A	BF0910A	RF38	TMST④	BFX1020	—	BFX1011	BFX3131	GA016A	GAX61	GAX7150
M3P01270/73	M3PA70	BF1210A	BF1201A	BF0910A	RF38	TMST④	BFX1020	—	BFX1011	BFX3131	GA025A	GAX61	GAX7150
M3P01870/73	M3PA70	BF1810A	BF1801A	BF1210A	RF38	TMST④	BFX1020	—	BFX1011	BFX3131	GA032A	GAX61	GAX7150
M3P02570/73	M3PA70	BF2510A	BF2501A	BF1810A	RF38	TMST④	BFX1020	—	BFX1011	BFX3131	GA040A	GAX61	GAX7150
M3P02670/73	M3PA70	BF2600A	BF2600A	BF1810A	RF38	TMST④	BFX1020	BFX1011	BFX1011	BFX3232	GA063SA	GAX61	GAX7150
M3P03270/73	M3PA70	BF3200A	BF3200A	BF2510A	RF38	TMST④	BFX1020	BFX1011	BFX1011	BFX3232	GA063SA	GAX61	GAX7150
M3P03870/73	M3PA70	BF3800A	BF3800A	BF2510A	RF38	TMST④	BFX1020	BFX1011	BFX1011	BFX3232	GA063SA	GAX61	GAX7150

⑥ Para tipos M3P...73...



# 4 Arrancadores electromecánicos y cajas

Cajas aislantes vacías.  
Accesorios y recambios

ÍNDICE

## Cajas



M...PA



M...RA



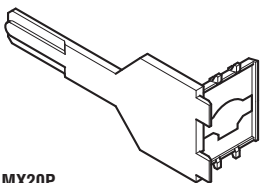
M...N



M2P00911

**new**

## Accesorios y recambios



MX20P  
MX21P

- 1 Se compra aparte. Para seleccionar el contactor véase pág. 2-6.
- 2 Se compra aparte. Para seleccionar el relé térmico véase de pág. 3-2 a 3-9.  
Para usar el relé térmico en el tipo M24N, consultar nuestra Asistencia técnica (Tel. +39 035 4282422; E-mail: service@LovatoElectric.com).
- 3 Con placa metálica MX31.
- 4 Con placa metálica MX30.
- 5 Para instalar pulsadores, selectores u otros accesorios de mando, servirse de la serie **PLatiniUm** y montar los contactos correspondientes directamente en la tapa, con la base de fijación LPXAU120. Véase Capítulo 7.
- 6 El interruptor guardamotor SM1R ofrece las siguientes funciones: protección contra sobrecargas, protección contra cortocircuitos y desconexión.

Código de pedido	Contactor <sup>1</sup>	Relé térmico <sup>2</sup>	Grado de protec.	Uds. de env.	Peso
				n°	[kg]

Cajas con pulsadores Marcha y Paro/Rearme.

<b>M0PA</b>	BG06, BG09, BG12	RF9	IP65	1	0,490
<b>M1PA</b>	BF09A, BF12A, BF18A	RF38	IP65	1	0,545
<b>M2PA</b>	BF09A, BF12A, BF18A, BF25A, BF26A, BF32A	RF38	IP65	1	0,715
<b>M25PA<sup>3</sup></b>	BF26A, BF32A, BF38A	RF38	IP65	1	0,990
<b>M3PA<sup>4</sup></b>	BF40A, BF50A, BF65A, BF80A, BF94A	RF82	IP65	1	1,900

Cajas con pulsador Rearme.

<b>M0RA</b>	BG06, BG09, BG12	RF9	IP65	1	0,445
<b>M1RA</b>	BF09A, BF12A, BF18A	RF38	IP65	1	0,500
<b>M2RA</b>	BF09A, BF12A, BF18A, BF25A, BF26A, BF32A	RF38	IP65	1	0,670
<b>M25RA<sup>3</sup></b>	BF26A, BF32A, BF38A	RF38	IP65	1	0,970
<b>M3RA<sup>4</sup></b>	BF40A, BF50A, BF65A, BF80A, BF94A	RF82	IP65	1	1,850

Cajas sin pulsadores exteriores.

<b>M0N</b>	BG06, BG09, BG12	RFA9	IP65	1	0,405
<b>M1N</b>	BF09A, BF12A, BF18A	RF38	IP65	1	0,460
<b>M2N</b>	BF09A, BF12A, BF18A, BF25A, BF26A, BF32A	RF38	IP65	1	0,640
<b>M24N<sup>5</sup></b>	BG06...BG12, BF09A...BF25A	<sup>2</sup>	IP65	1	0,625
<b>M25N<sup>3</sup></b>	BF09A, BF12A, BF18A, BF26A, BF32A	RF38	IP65	1	0,940
<b>M3N</b>	BF40A, BF50A, BF65A, BF80A, BF94A	RF82	IP65	1	1,800

Cajas con pulsadores de Marcha, Paro, Paro de emergencia y mando para accionar el interruptor guardamotor.

<b>M2P00911</b>	BG06, BG09, BG12	SM1R <sup>6</sup>	IP65	1	0,950
-----------------	------------------	-------------------	------	---	-------

Código de pedido	Descripción	Uds. de env.	Peso
		n°	[kg]
<b>LPXA130</b>	Tapa roscada para agujeros no utilizados, color gris RAL7035	10	0,007
<b>MX10P</b>	Extensión botón Paro/Rearme para caja M0	5	0,010
<b>MX11P</b>	Extensión botón Paro/Rearme para caja M1	5	0,010
<b>MX12P</b>	Extensión botón Paro/Rearme para cajas M2, M25...	5	0,010
<b>MX20P</b>	Soporte p/contactos LPXC... para caja M0	5	0,010
<b>MX21P</b>	Soporte p/contactos LPXC... para cajas M1, M2, M25...	5	0,010
<b>MX30</b>	Placa metálica de base para M3N	1	0,500
<b>MX31</b>	Placa metálica de base para M24N y M25...	1	0,400

### Características generales

Cajas M0..., M1..., M2..., M25... y M3...UL en policarbonato resistente a los rayos UV.  
Caja M3 de material ABS.

### Características de empleo

Caja tipo Corriente de empleo máx (≤440V)

Caja tipo	Corriente de empleo máx (≤440V) [A]
M0...	12
M1...	18
M2...	32
M2P00911	13
M24N	38
M25...	38
M3...	80

### Características generales

Las cajas se suministran con los accesorios:

Descripción	tipo	Caja tipo							
		M0PA	M1PA	M2PA	M25PA	M0RA	M1RA	M2RA	M25RA
Soporte contacto	MX20P MX21P	1							
Pulsadores:	LPCB1176					1	1	1	1
- Paro/Rearme	LPCB2104	1	1	1	1				
- Marcha	LPCB1113	1	1	1	1				
Contacto para pulsador Marcha	LPXC10	1	1	1	1				
Extensión pulsador Paro/Rearme	MX10P MX11P MX12P	1				1		1	
Tapa p/agujeros inutilizados	LPXA130					1	1	1	1

- Caja M2P00911: Pulsadores de Marcha, Paro, Paro de emergencia con contactos y mando para accionar el interruptor guardamotor
- Caja M3PA: n° 2 pulsadores Marcha y Parada/Rearme y n° 1 placa de base
- Caja M3RA: n° 1 pulsador de Rearme y n° 1 placa de base
- Caja M3N: vacía, sin placa de base MX30 (se compra aparte) ni accesorios.

Las cajas pueden contener los siguientes dispositivos:

- M0 = BG... con/sin RF9
- M1 = BF09A-BF12A-BF18A con/sin RF38
- M2 = BF25A-BF26A-BF32A y teleinversores BFA...42 con/sin RF38
- M2P00911 = SM1R... con BG...
- M24N = BG..., BF09A...BF25A, teleinversores BFA...42, BGR..., BGT..., teleconmutadores BGC... - todos sin relé
- M25 = BF26...BF38, teleinversores BFA...42, BGR..., BGT..., teleconmutadores BGC... - todos con/sin relé
- M3 = BF40...BF94 - teleinversores - teleconmutadores.

### Características de empleo

- Entrada cables:
  - M0/M1/M2... - 2 agujeros troquelados para PG13,5/M20 arriba y abajo
  - M24N/M25... - 2 agujeros troquelados para PG16/M25-PG29/M32 arriba y abajo
  - M3... - paredes lisas a perforarse por el Cliente.
- Condiciones ambientales:
  - temperatura de empleo: -25...+60°C
  - temperatura de empleo: -40...+70°C
- Grado de protección: IEC IP65 para todos los productos; según UL Type 4/4X para tipos M0/M1/M2/M24N/M25... y M3...UL.

### Versiones especiales M3...

Además de las versiones estándar hay disponibles cajas homologadas cULus para el control de motores de hasta 52A. Estos tipos incluyen siempre la placa MX30 y los terminales de tierra y neutro.

Añadir UL al final del código. Ej.: M3NUL.

### Homologaciones y conformidad

Homologaciones obtenidas: EAC para todos los tipos; para M3NUL UL Listed para EE.UU. y Canadá (cULus - E300050) como "Industrial control panels"; para M0/M1/M2PA/RA/N y los otros tipos M3...UL, UL Listed para EE.UU. y Canadá (cULus - File E93602) como "Magnetic motor controllers as Polymeric enclosures" y CSA certificados para Canadá y EE.UU. (cCSAus - 94157) como "Non-metallic enclosures". Conforme con normas: IEC/EN/BS 60947-1, IEC/EN/BS 60947-4-1, UL 60947-1, UL 60947-4-1, CSA C22.2 n° 60947-1, CSA C22.2 n° 60947-4-1.

# 4 Arrancadores electromecánicos y cajas

Cajas aislantes vacías

## CAJA M...PA

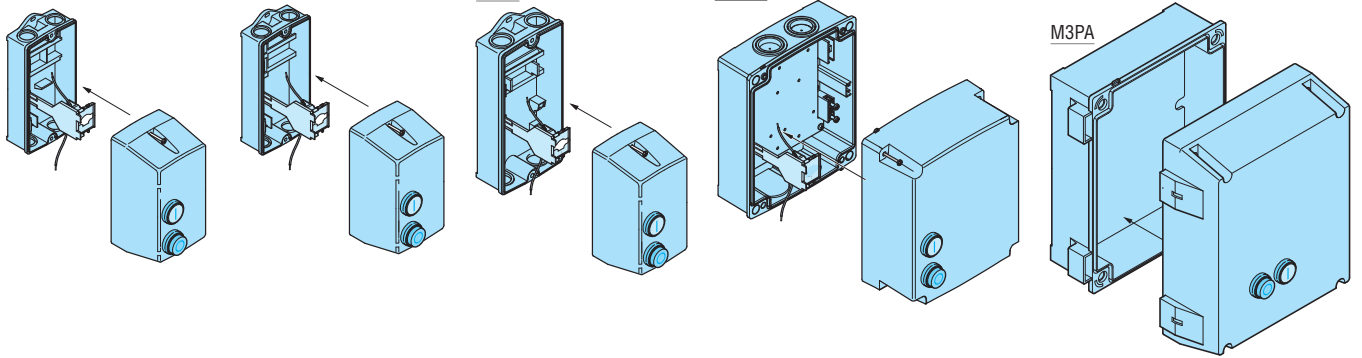
MOPA

M1PA

M2PA

M25PA

M3PA



## CAJA M...RA

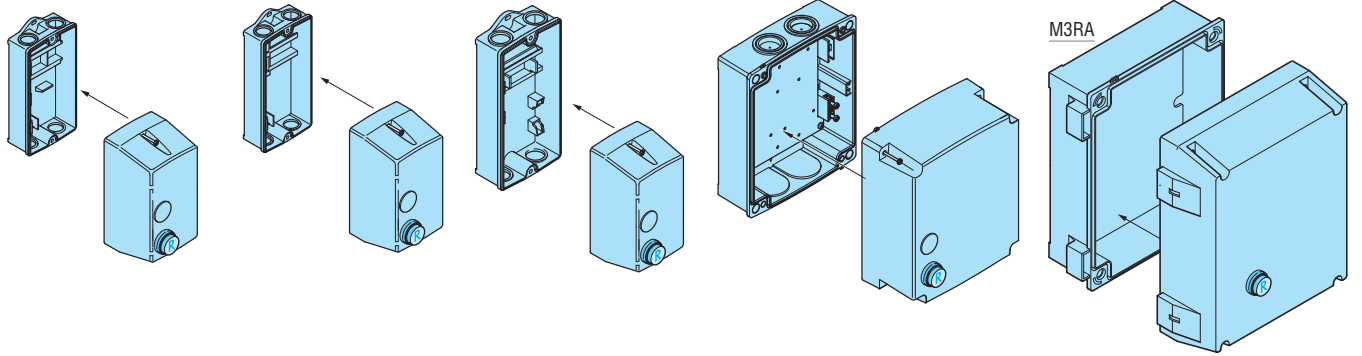
MORA

M1RA

M2RA

M25RA

M3RA

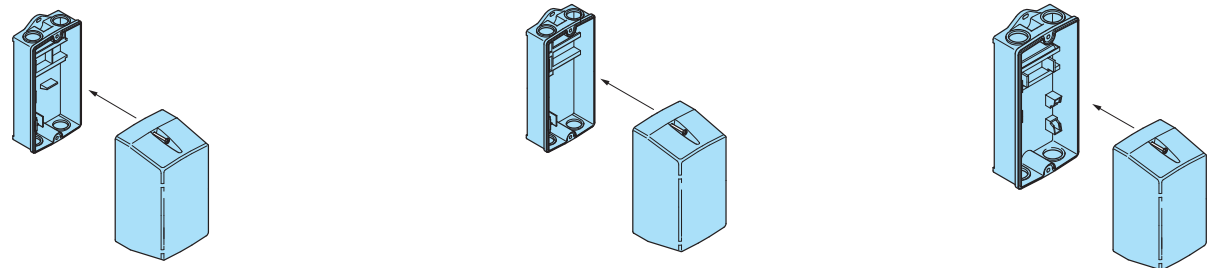


## CAJA M...N

MON

M1N

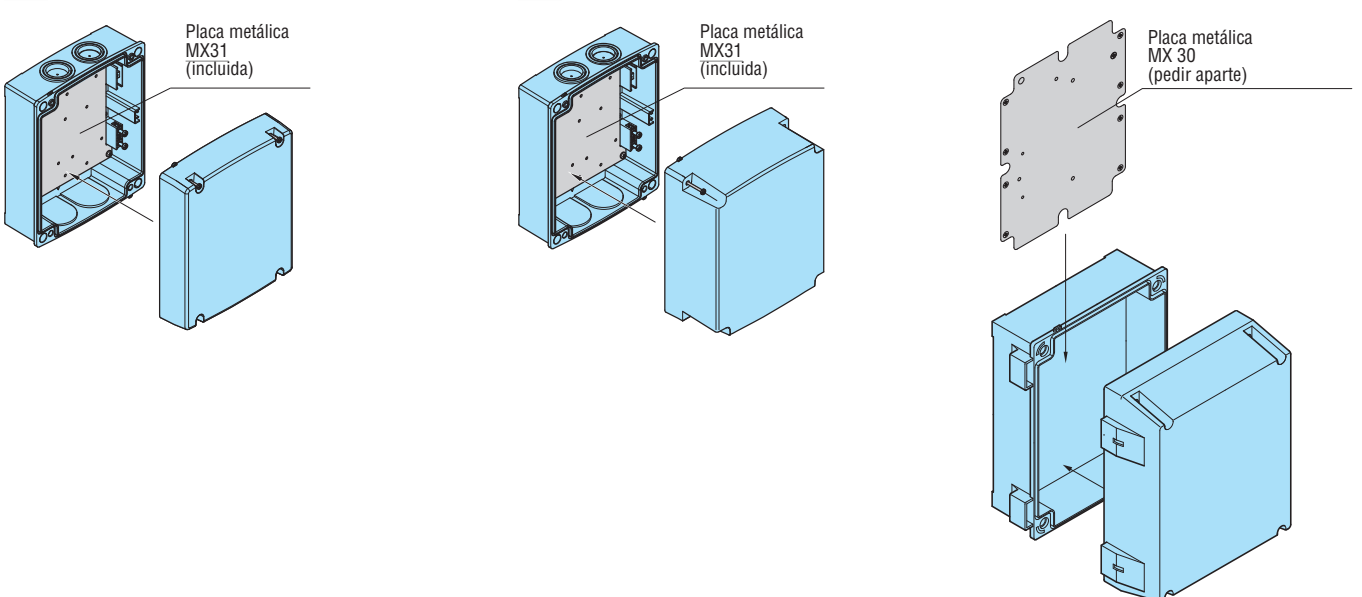
M2N



M24N

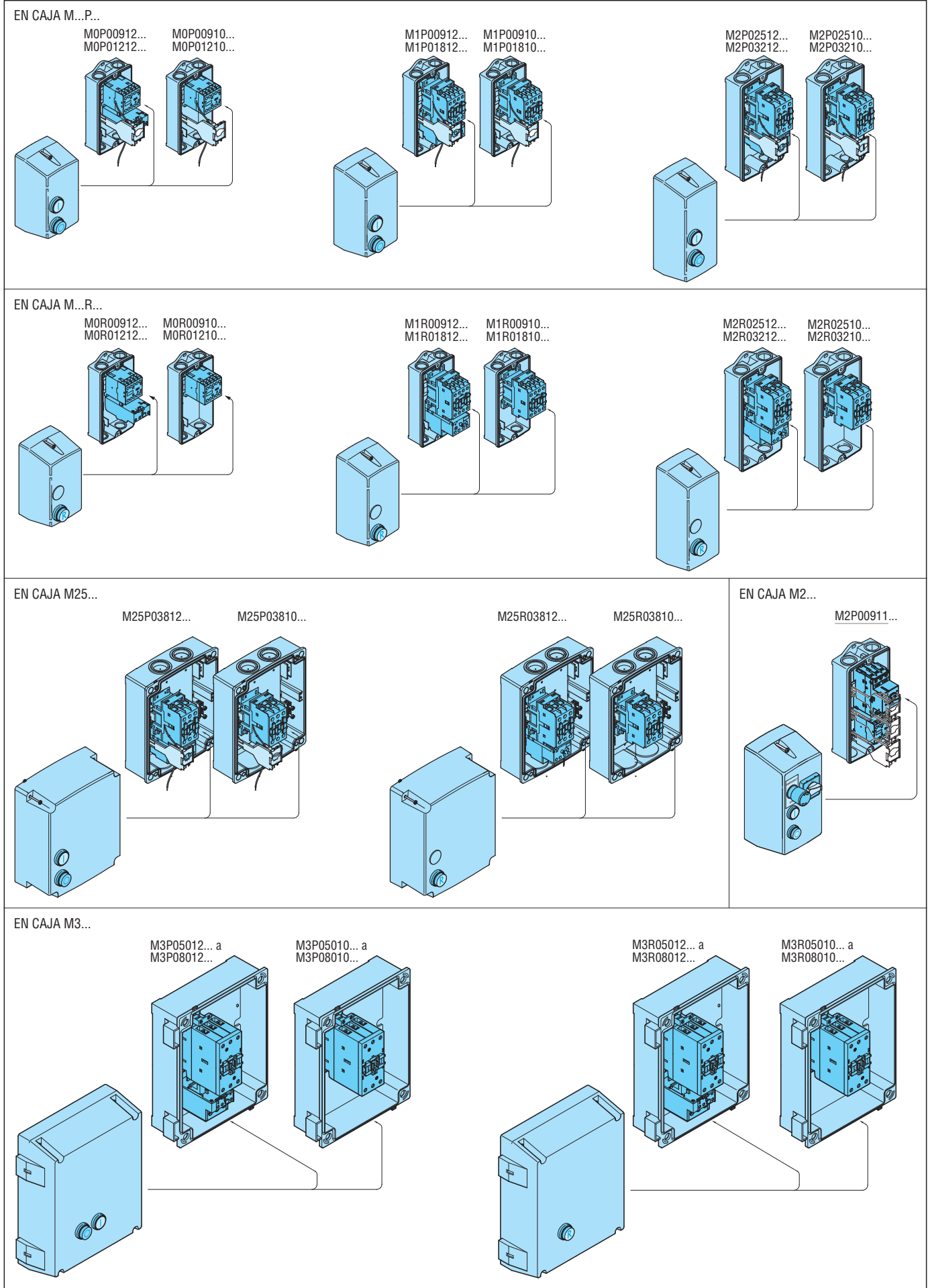
M25N

M3N



# 4 Arrancadores electromecánicos y cajas

## Arrancadores directos



## 4 Arrancadores electromecánicos y cajas

Arrancadores directos.  
Accesorios y recambios

### Máxima modularidad arrancadores en caja MO... y M1...

Para la modularidad de los arrancadores electromecánicos con los bloques adicionales consulte nuestro servicio de atención a clientes (datos de contacto en la contraportada). Las tapas de las cajas pueden equiparse con varios tipos de accionadores y luces piloto como se indica a continuación.

#### 1) Posición superior n.º 1.

En esta posición la tapa tiene que ser perforada (22,5mm de diámetro) por el usuario y pueden montarse pilotos LPL... o LPM... También pueden montarse los zumbadores LPCZS...

Para montar los pilotos LPL... es necesario pedir también el soporte MX20P (para M0) o MX21P (para M1) en el que se enganchan los elementos de LED. Los tipos LPL..., LPM... y LPCZS... en cambio no requieren accesorios.

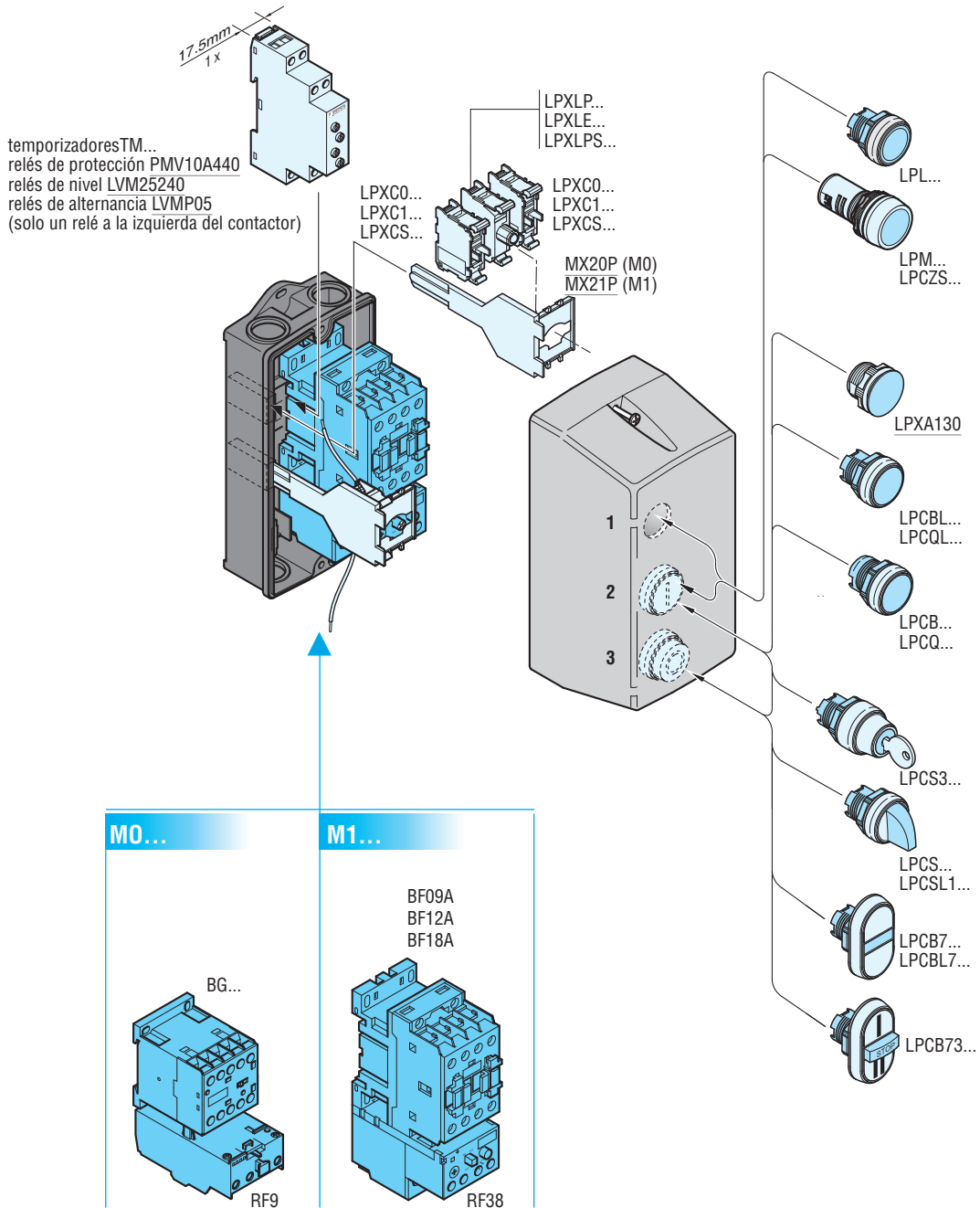
#### 2) Posición intermedia n.º 2.

Según la versión de la caja, aquí hay un pulsador de marcha o una tapa que cierra el agujero de 22,5mm. Pueden montarse varios tipos de accionadores **PLatinum** (pulsadores enrasados, salientes, selectores, luces piloto, etc.) como se especifica en el dibujo. Para montar los accionadores es necesario pedir el soporte MX20P (para M0) o MX21P (para M1) en el que se enganchan las piezas de contacto y de LED.

Los tipos LPL..., LPM... y LPCZS... en cambio no requieren accesorios.

#### 3) Posición inferior n.º 3.

En esta posición todas las cajas, a excepción de las que no tienen pulsadores, presentan el pulsador de PARO / REARME, que acciona el relé térmico mediante un actuador mecánico. En ciertas aplicaciones sin relé térmico, es posible retirar este pulsador y cerrar el agujero con la tapa LPXA130.





# 4 Arrancadores electromecánicos y cajas

Arrancadores.  
Accesorios y recambios

### Máxima modularidad arrancadores en caja M2...

Para las combinaciones de los arrancadores electromecánicos con los bloques adicionales, consulte nuestro servicio de atención a clientes (datos de contacto en la contraportada). Las tapas de las cajas pueden equiparse con varios tipos de accionadores y pilotos como se indica a continuación.

#### 1) Posición superior n.º 1.

En esta posición la tapa tiene que ser perforada (22,5mm de diámetro) por el usuario y pueden montarse pilotos LPL... o LPM...

También pueden montarse los zumbadores LPCZS...

Para montar los pilotos LPL... es necesario pedir también el soporte MX 21P en el que se enganchan los elementos de LED. Los tipos LPL..., LPM... y LPCZS... no requieren accesorios.

#### 2) Posición intermedia n.º 2.

Según la versión de la caja, aquí hay un pulsador de marcha o una tapa que cierra el agujero de 22,5mm. Pueden montarse varios tipos de accionadores **PLatinum** (pulsadores enrasados, salientes, selectores, luces piloto, etc.) como se especifica en el dibujo. Para montar los accionadores es necesario pedir el soporte MX 21P en el que se enganchan las piezas de contacto y de LED. Los tipos LPL..., LPM... y LPCZS... no requieren accesorios.

#### 3) Posición inferior n.º 3.

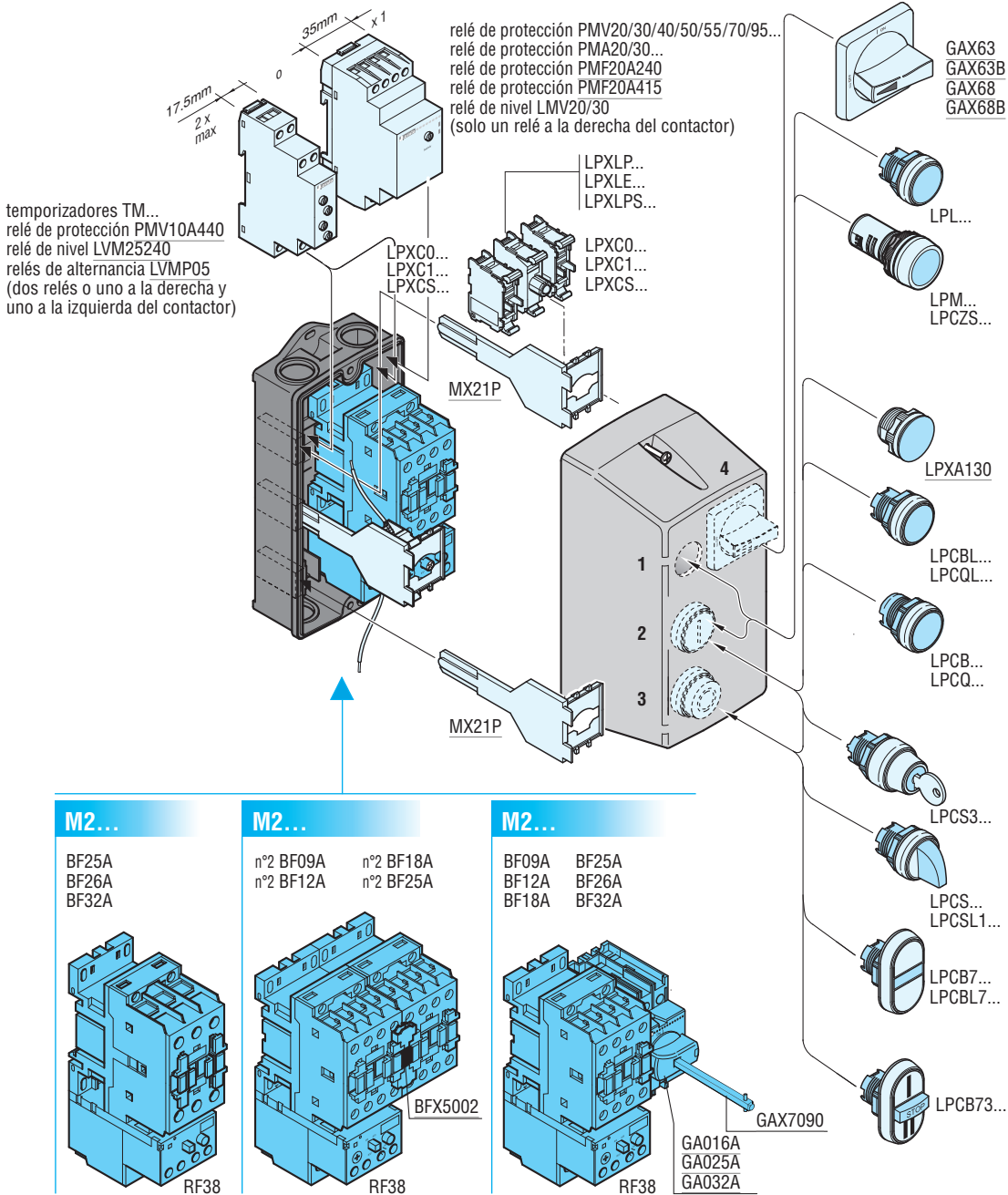
En esta posición hay un pulsador de PARO / REARME que acciona el relé térmico mediante un actuador mecánico.

En ciertas aplicaciones sin relé térmico, es posible retirar este pulsador y cerrar el agujero con la tapa LPXA130. En esta posición pueden

montarse varios tipos de accionadores **PLatinum** (pulsadores enrasados, salientes, selectores, luces piloto, etc.) como se especifica en el dibujo. Para montar los accionadores es necesario pedir el soporte MX21P en el que se enganchan las piezas de contacto y de LED. Los tipos LPL..., LPM... y LPCZS... no requieren accesorios.

#### 4) Posición superior n.º 4.

En esta posición la tapa tiene que ser perforada (22,5mm de diámetro) por el usuario para poder montar el interruptor seccionador.



### Máxima modularidad arrancadores en caja M24N

Además del arrancador directo o teleinversor, es posible combinar varios componentes electromecánicos. La tapa de la caja M24N puede utilizarse por completo para la colocación de pulsadores, instrumentos de medición e interruptores seccionadores del tipo GA016A...GA040A y GA063SA. En el frontal del contactor serie BF (en AC) no es posible montar contactos auxiliares u otros accesorios adicionales, sino solo en posición lateral rebajada.

Pueden usarse también pulsadores, selectores y otros accesorios de control de la serie **PLatinum** montando los contactos correspondientes directamente en la tapa mediante la base de fijación LPXAU120; véase Capítulo 7.

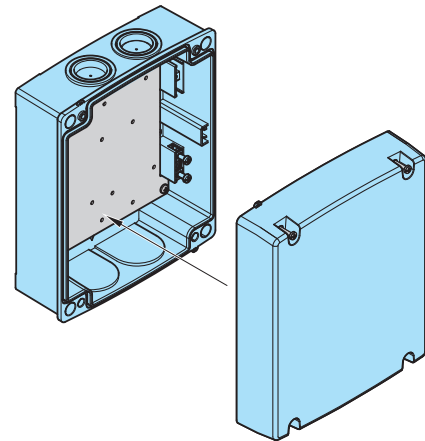
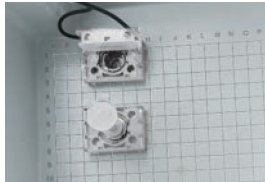
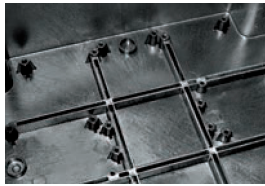
**Placa metálica interna (MX31) suministrada de serie.**

Los agujeros de fijación a la pared y los tornillos cautivos que cierran la tapa quedan fuera de las juntas de estanqueidad, lo cual garantiza la protección de la caja contra la penetración de líquidos (IPX5 IEC y Type 4X UL).

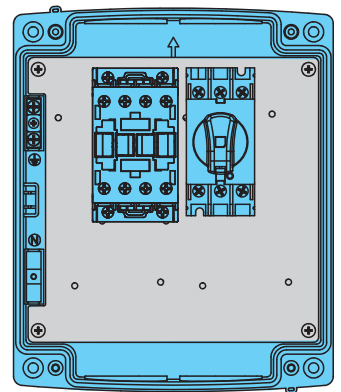
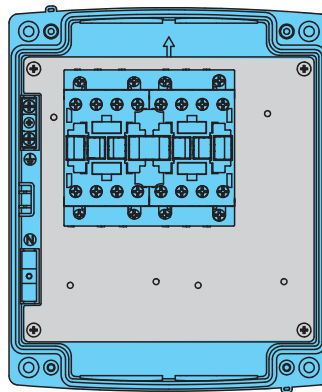
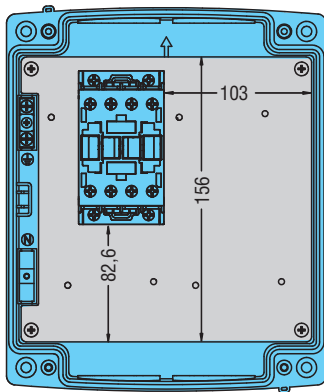
La tapa tiene grabadas en su interior algunas marcas señaladas con letras y números. Esta cuadrícula permite localizar rápidamente los puntos exactos de perforación para la colocación de los pulsadores, selectores o pilotos.

Los nervios en la base facilitan la fijación de guías DIN, placas metálicas y placas electrónicas.

Un sistema de precinto de seguridad une la tapa con la base para evitar su apertura y manipulación por terceros.

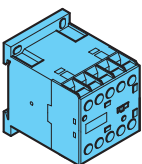


### Espacios disponibles para la colocación de otros componentes eléctricos



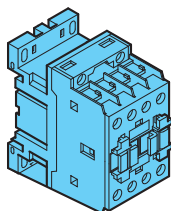
#### M24N

BG06  
BG09  
BG12  
sin relé



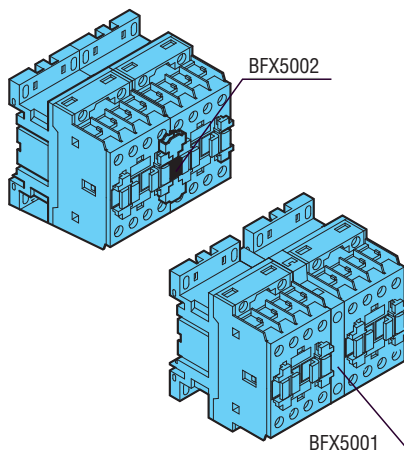
#### M24N

BF09A...BF25A  
sin relé



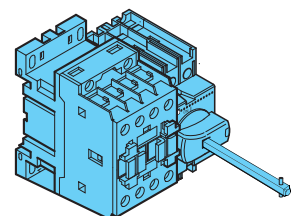
#### M24N

BGR... - BGT... - BGC... sin relé  
n° 2 BF09A n° 2 BF12A  
n° 2 BF18A n° 2 BF25A  
Todos sin relé  
BFA...42 sin relé



#### M24N

BF09A BF12A  
BF18A BF25A  
con GA016A...GA040A y GA063SA



### Máxima modularidad arrancadores en caja M25...

Además del arrancador directo o teleinversor, es posible combinar varios componentes electromecánicos. La tapa de la caja M25... puede utilizarse por completo para la colocación de pulsadores, selectores, instrumentos de medición y interruptores seccionadores del tipo GA016A...GA040A y GA063SA. Es posible montar eventuales contactos auxiliares u otros accesorios adicionales en el frontal del contactor serie BF (en AC o DC) o en posición lateral rebajada. Se pueden utilizar pulsadores, selectores u otros accesorios de mando de la serie **PLatinum** montando los respectivos contactos directamente en la tapa, con la ayuda de la base de fijación LPXAU120; ver Capítulo 7.

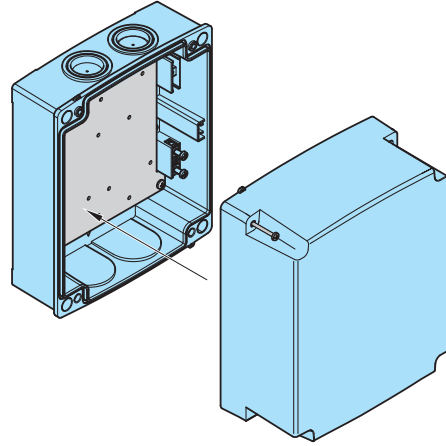
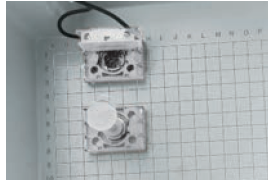
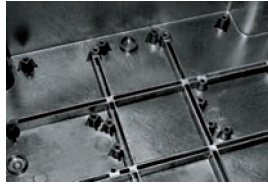
### Placa metálica interna (MX31) suministrada de serie.

Los agujeros de fijación a la pared y los tornillos prisioneros que cierran la tapa quedan fuera de las juntas de estanqueidad, lo cual garantiza la protección de la caja contra la penetración de líquidos (IPX5 IEC y Type 4X UL).

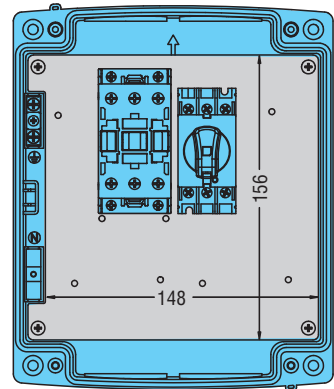
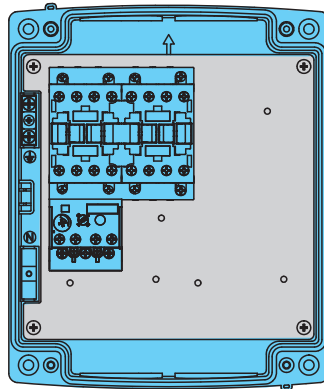
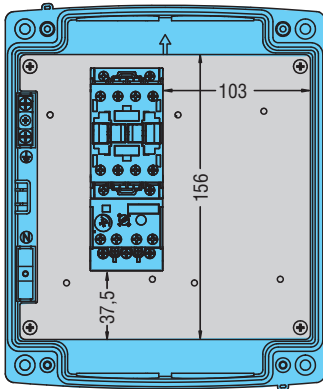
La tapa tiene grabadas en su interior algunas marcas señaladas con letras y números. Esta cuadrícula permite localizar rápidamente los puntos exactos de perforación para la colocación de los pulsadores, selectores o pilotos.

Los nervios en la base facilitan la fijación de guías DIN, placas metálicas y placas electrónicas.

Un sistema de precinto de seguridad une la tapa con la base para evitar su apertura y manipulación por terceros.

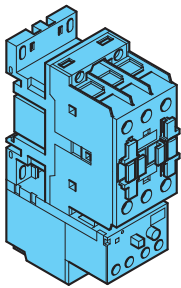


### Espacios disponibles para la colocación de otros componentes eléctricos



#### M25...

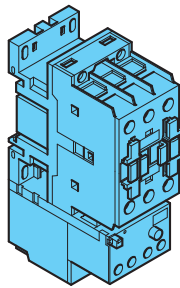
BF38



RF38...

#### M25...

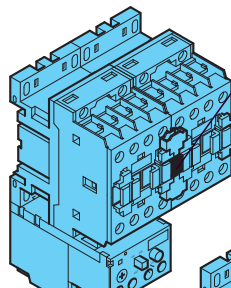
BF26 - BF32



RF38...

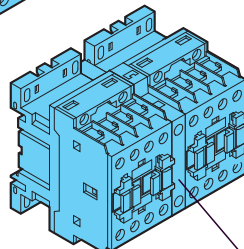
#### M25...

BGR... - BGT... - BGC con/sin RF9  
n° 2 BF26 n° 2 BF32  
n° 2 BF38 con/sin RF38  
BFA...42 con/sin RF38



RF38...

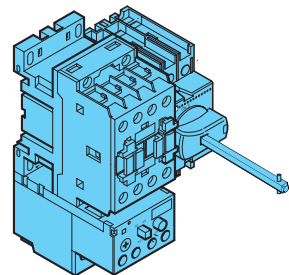
BFX5002



BF09A...BF38A con BFX5001

#### M25...

BF09 BF12 BF18  
BF26 BF32 BF38  
con GA016A...GA040A y GA063SA



### Máxima modularidad arrancadores en caja M3...

Además del arrancador directo o teleinversor, es posible realizar un arrancador estrella-triángulo como se indica abajo a la derecha, combinando varios componentes electromecánicos. La tapa de la caja M3 puede utilizarse por completo para la colocación de pulsadores, instrumentos de medición e interruptores seccionadores del tipo GA016... GA125. **Placa metálica interna (MX30) suministrada de serie con los tipos M3P... y M3R...; se pide aparte para el tipo M3N.**

Las bisagras de la tapa la dejan enganchada a la base (apertura de libro) durante las operaciones de cableado. La tapa se desengancha de la base mediante una simple presión en las bisagras.



Los agujeros de fijación a la pared y los tornillos cautivos que cierran la tapa quedan fuera de las juntas de estanqueidad, lo cual garantiza la protección de la caja contra la penetración de líquidos (IPX5 IEC y Type 4X UL).



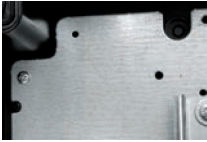
Un sistema de precinto de seguridad une la tapa con la base para evitar su apertura y manipulación por terceros.



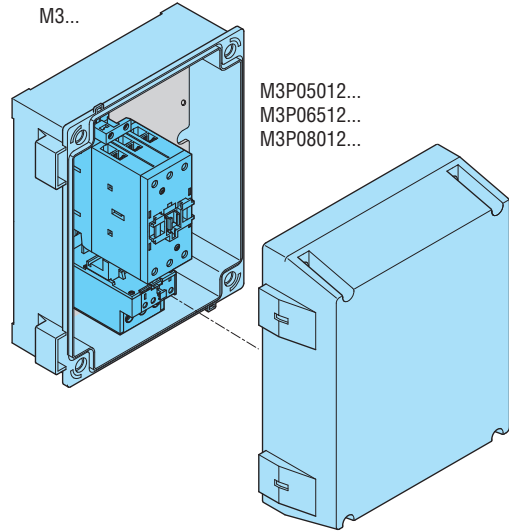
La tapa tiene grabadas en su interior algunas marcas señaladas con letras y números. Esta cuadrícula permite localizar rápidamente los puntos exactos de perforación para la colocación de los pulsadores, selectores o pilotos.



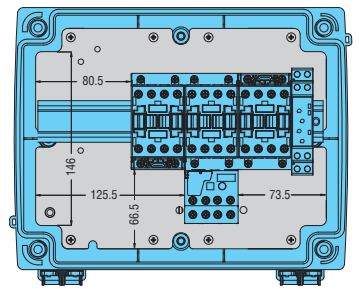
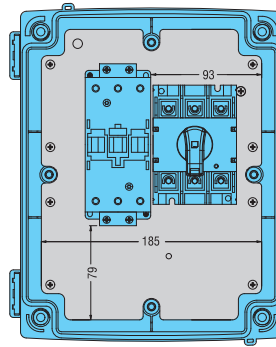
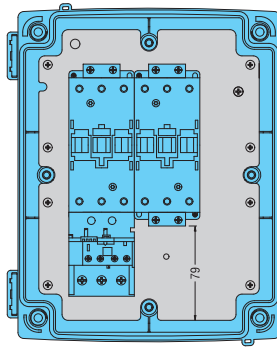
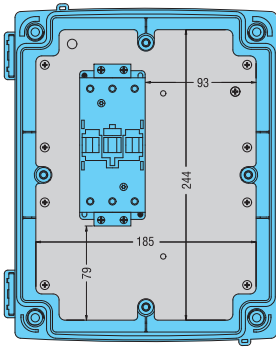
Una placa metálica perforada (MX30) suministrada de serie excepto para M3N) permite el montaje rápido y exacto de los componentes.



Los nervios en la base facilitan la fijación de guías DIN, placas metálicas y placas electrónicas.

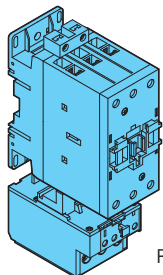


### Espacios disponibles para la colocación de otros componentes eléctricos



#### M3...

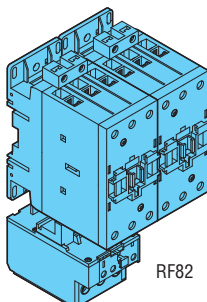
n° 1 BF40 n° 1 BF80  
n° 1 BF50 n° 1 BF94  
n° 1 BF65



RF82

#### M3...

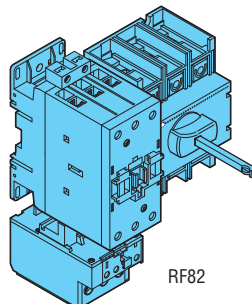
n° 2 BF40 n° 2 BF65 n° 2 BF94  
n° 2 BF50 n° 2 BF80



RF82

#### M3...

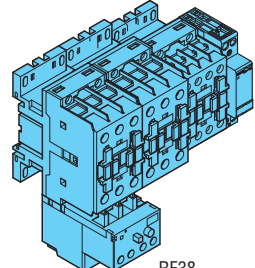
n° 1 BF40 n° 1 BF65 n° 1 BF94 + n° 1 GA...  
n° 1 BF50 n° 1 BF80



RF82

#### M3P..70

Configuración estrella-triángulo con relé RF38, temporizador TMST y con los contactores: BF09A BF12A BF18A  
BF25A BF26A BF38A



RF38

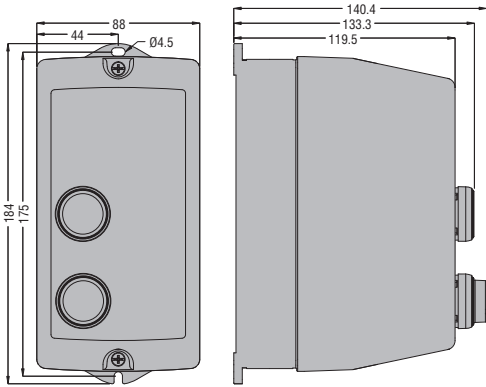


# 4 Arrancadores electromecánicos y cajas

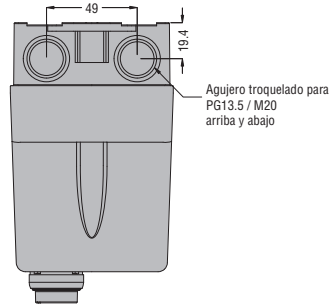
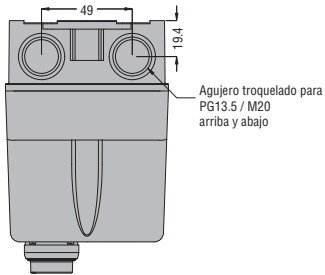
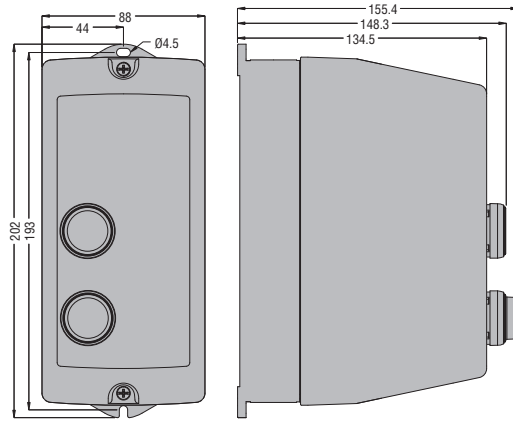
Dimensiones [mm]

## ARRANCADORES DIRECTOS y CAJAS

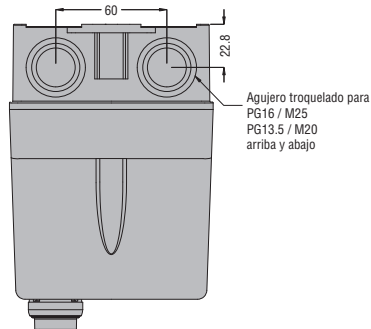
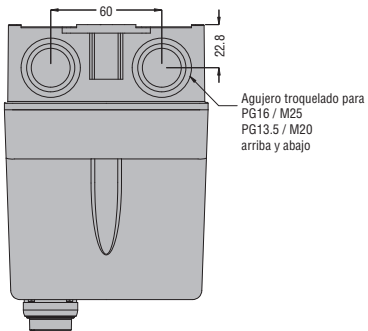
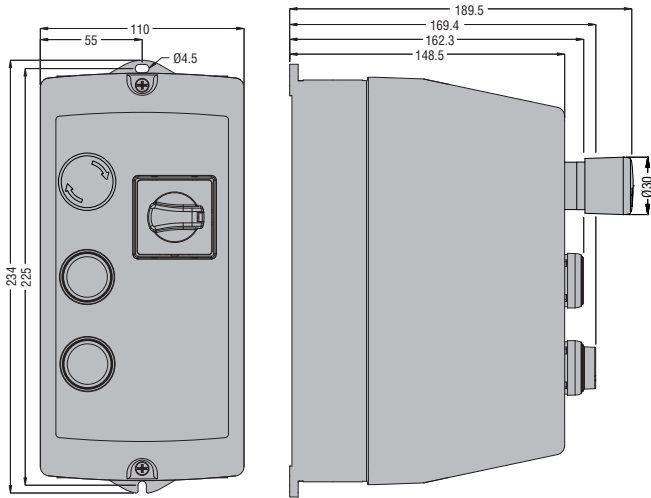
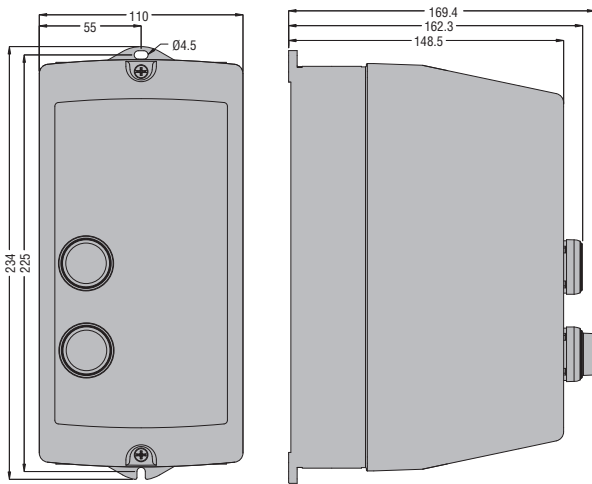
**M0**



**M1**



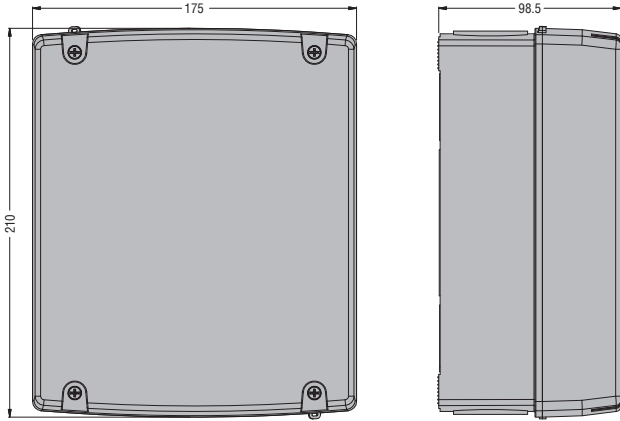
**M2**



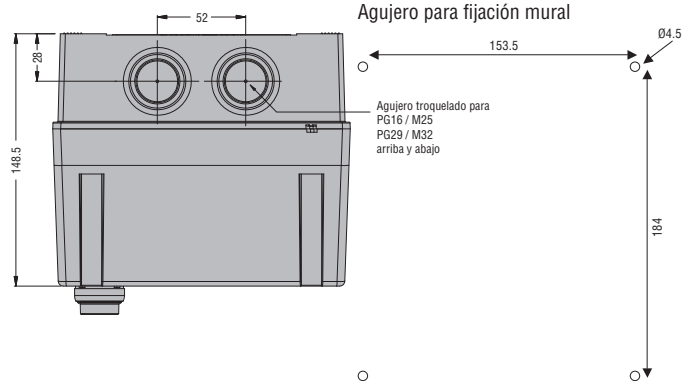
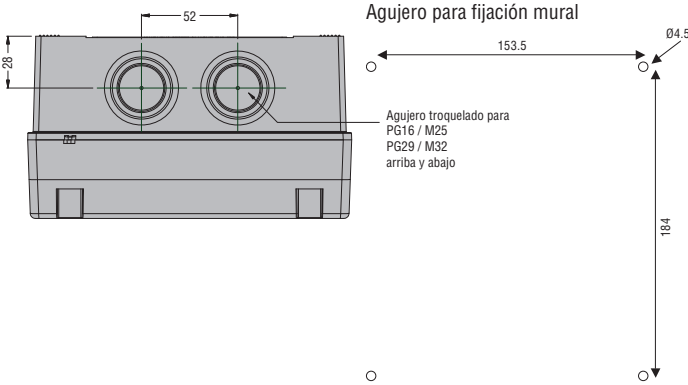
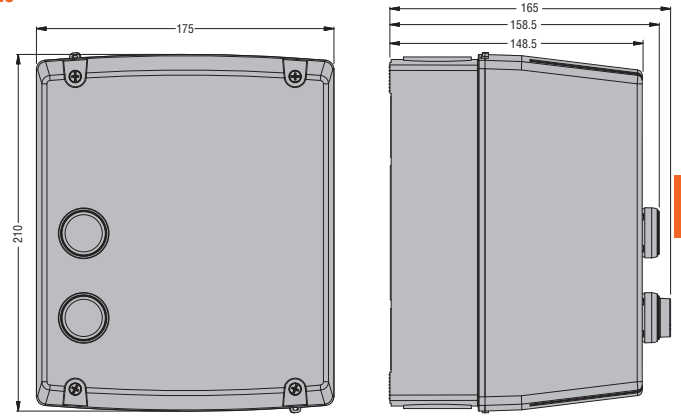
# 4 Arrancadores electromecánicos y cajas

## Dimensiones [mm]

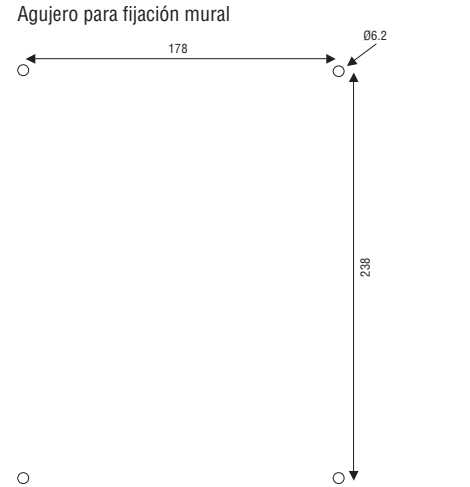
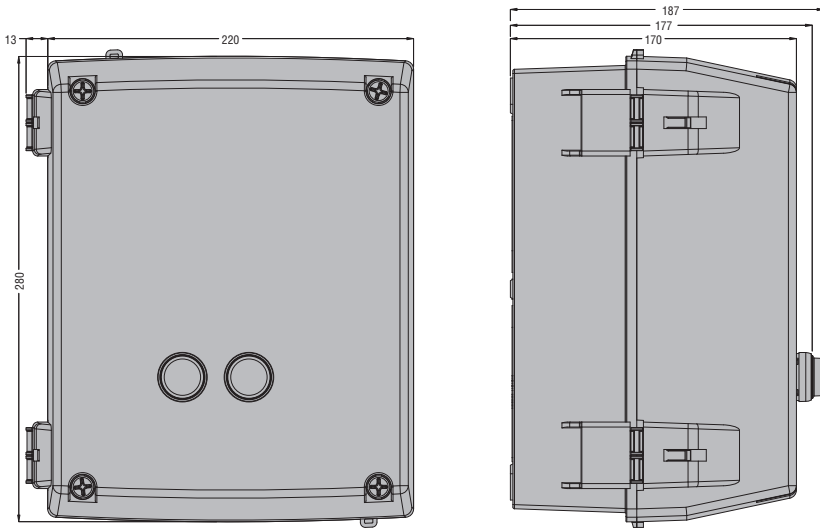
**M24N**



**M25**



**M3**

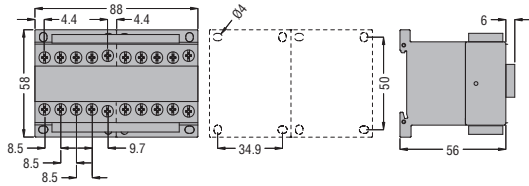


# 4 Arrancadores electromecánicos y cajas

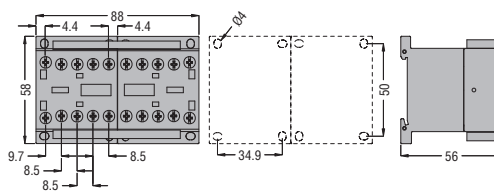
Dimensiones [mm]

## TELEINVERSORES ENSAMBLADOS

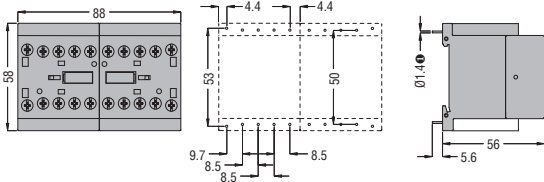
**BGR...**



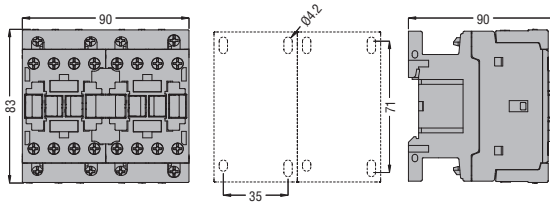
**BGT...**



**BGTP...**



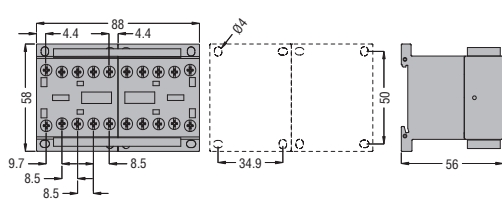
**BFA...42**



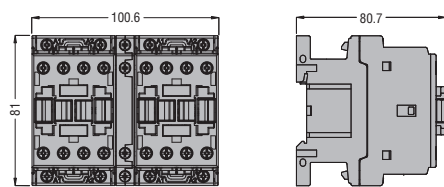
❶ Perforación recomendada placa 1,7...2mm.

## TELECONMUTADORES 4 POLOS ENSAMBLADOS

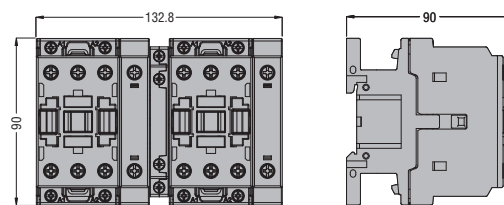
**BGC09T4...**



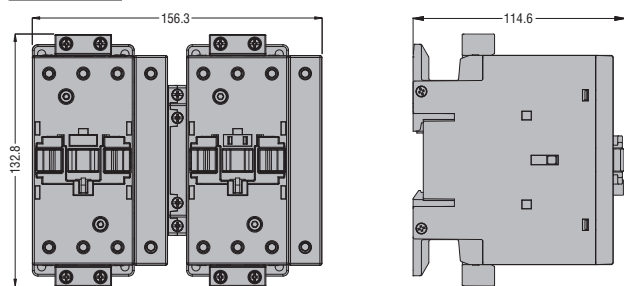
**BFC18T4A230**



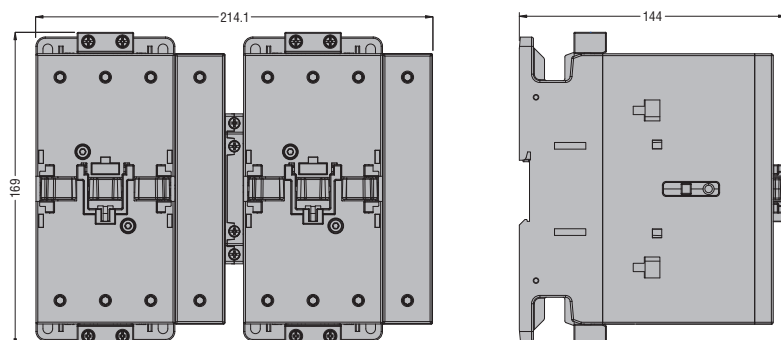
**BFC38T4A230**



**BFC80T4A230**



**BFC95T4A230 - BFC150T4A230**

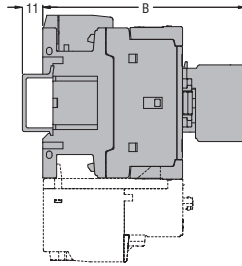
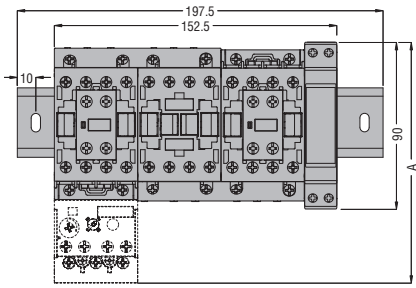


# 4 Arrancadores electromecánicos y cajas

## Dimensiones [mm]

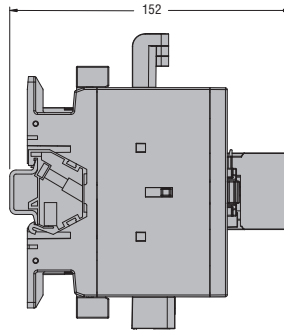
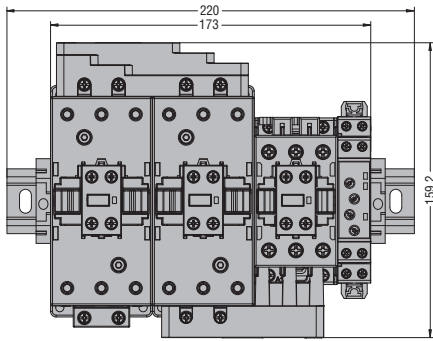
### ARRANCADORES ESTRELLA-TRIÁNGULO EN CONFIGURACIÓN ABIERTA

#### BFA00970...BFA03870

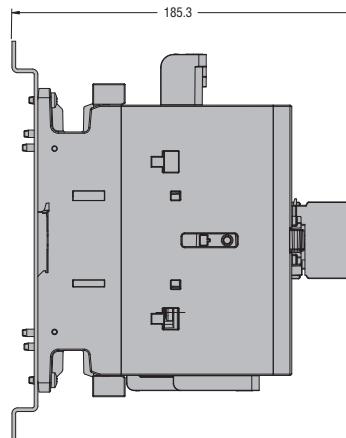
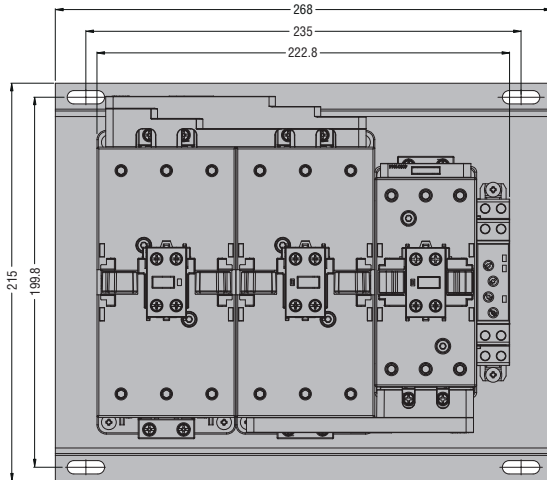


ARRANCADOR TIPO	A	B
BFA00970	130,5	109,5
BFA01270	130,5	109,5
BFA01870	130,5	109,5
BFA02570	130,5	109,5
BFA02670	135	119
BFA03270	135	119
BFA03870	135	119

#### BFA05070...BFA08070



#### BFA09570...BFA15070

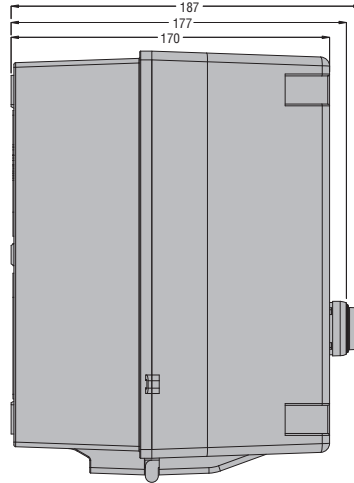
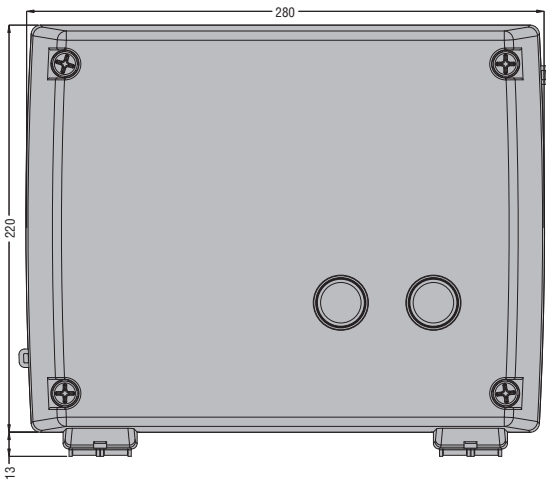




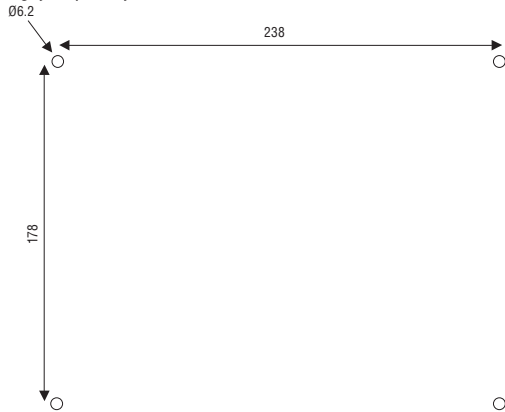
# 4 Arrancadores electromecánicos y cajas

Dimensiones [mm]

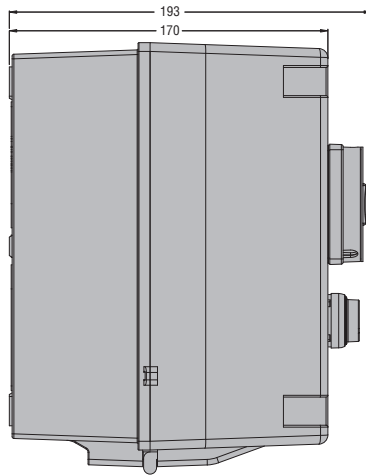
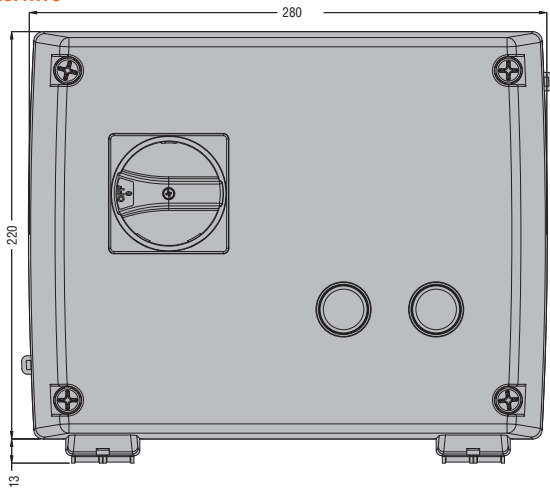
## ARRANCADORES ESTRELLA-TRIÁNGULO EN CAJA AISLANTE y CAJA M3P...70 - M3PA70



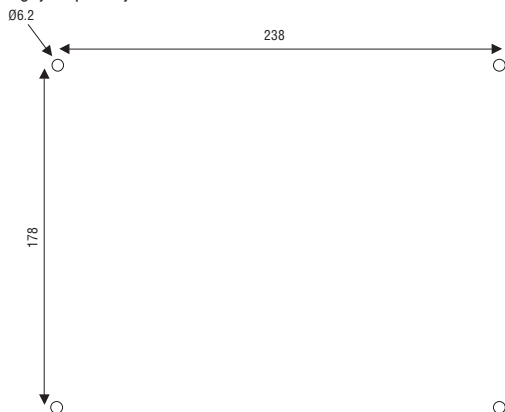
Agujero para fijación mural



## M3P...73



Agujero para fijación mural



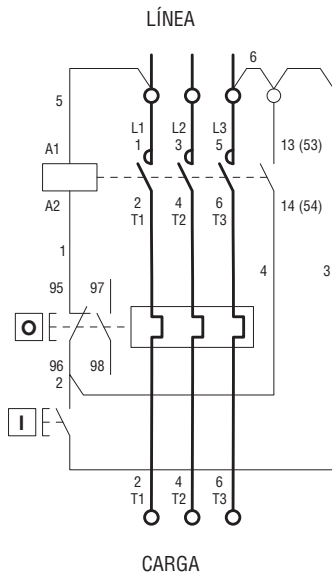
# 4 Arrancadores electromecánicos y cajas

## Esquemas eléctricos

### ARRANCADORES DIRECTOS EN CAJA AISLANTE

#### M...P

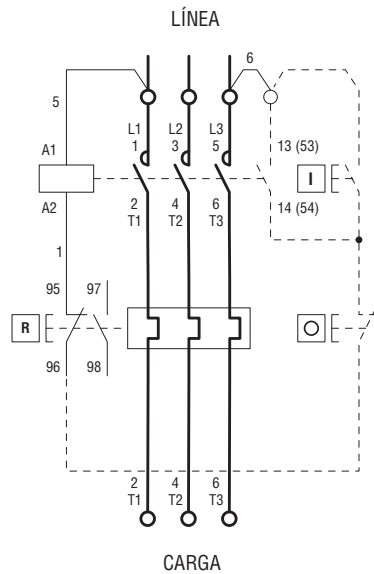
Esquema 1 - Mando con pulsadores frontales para motores trifásicos



I = Start; O = Stop/Reset

#### M...R

Esquema 2 - Mando con pulsadores externos para motores trifásicos



R = Reset; I = Start; O = Stop

#### ESQUEMA 2

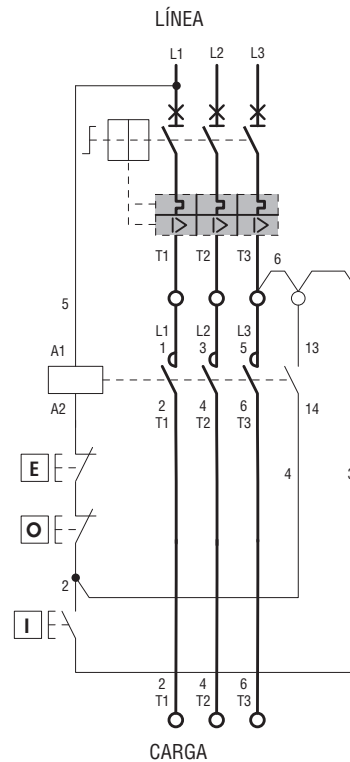
El mando de dos conductores (ej. automatismo) se conecta entre el terminal 3 del contactor y el terminal 96 del relé térmico.

#### IMPORTANTE

- Para circuitos de mando con tensiones diferentes de la de red, desconectar los conductores 5 y 6 y conectar la línea auxiliar a los terminales A1 y 3.
- Para circuitos de mando entre fase y neutro de la línea trifásica, desconectar el conductor 5 y conectar el neutro en el terminal A1.
- RED MONOFÁSICA  
En caso de línea y motor monofásico, el circuito principal debe efectuarse como se indica en el esquema 3.
- FUSIBLES  
Si la instalación no llegara a contar con protecciones adecuadas es necesario montar una terna de fusibles antes del arrancador.

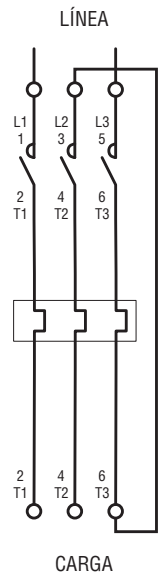
#### M2P00911...

Esquema 3 - Mando con pulsadores frontales y mando rotativo para motores trifásicos



I = Start; O = Stop; E = Emergency Stop

Esquema 4 - Conexión de potencia para motores monofásicos

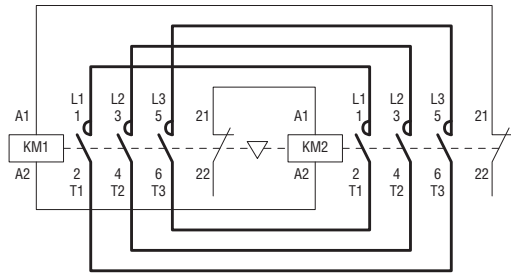


# 4 Arrancadores electromecánicos y cajas

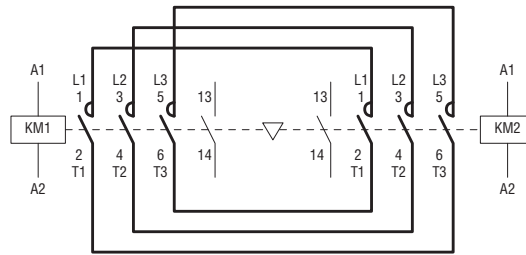
## Esquemas eléctricos

### TELEINVERSORES ENSAMBLADOS

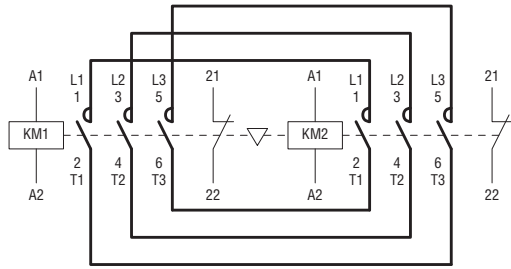
#### BGR...



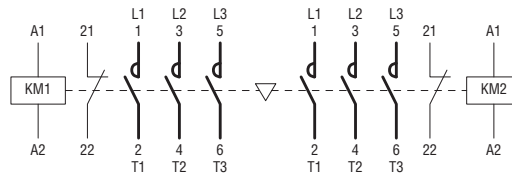
#### BGT...



#### BFA...42

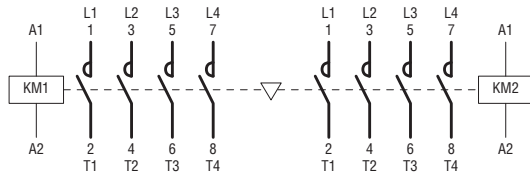


#### BGTP09...

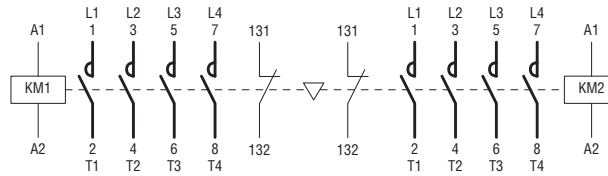


### TELECONMUTADORES ENSAMBLADOS

#### BGC09...



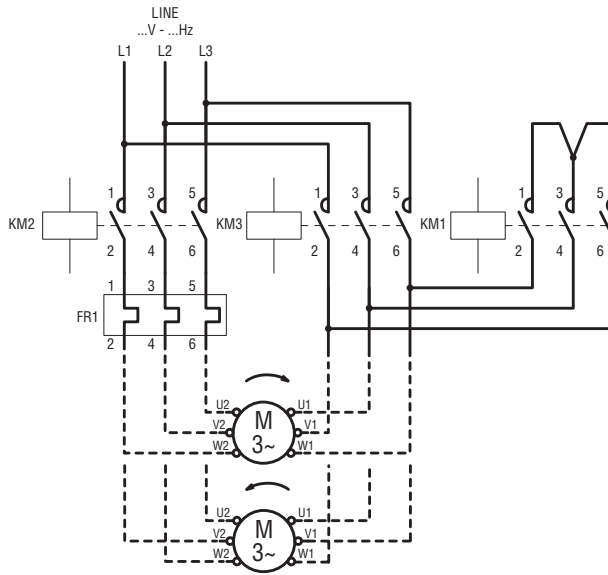
#### BFC...



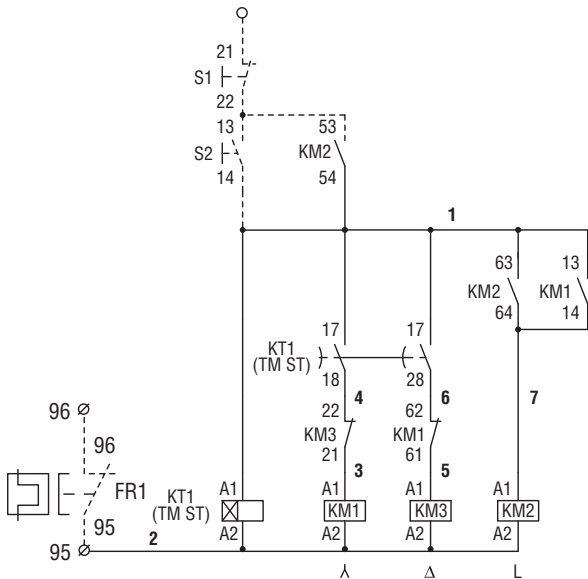
# 4 Arrancadores electromecánicos y cajas

## Esquemas eléctricos

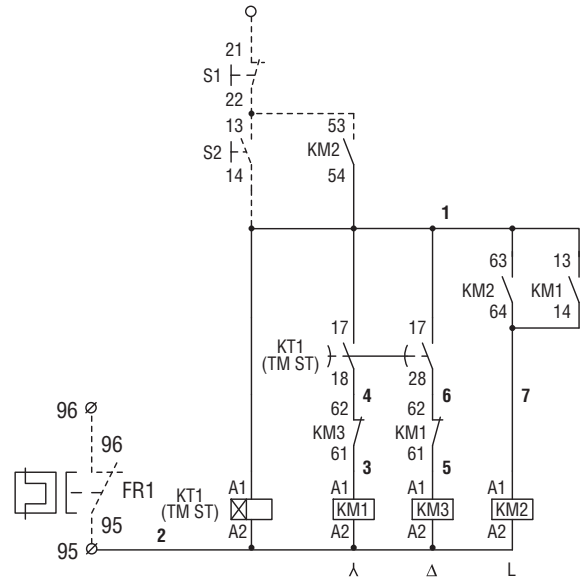
ARRANCADORES ESTRELLA-TRIÁNGULO  
**BFA009...03870 - M3P009...03870**



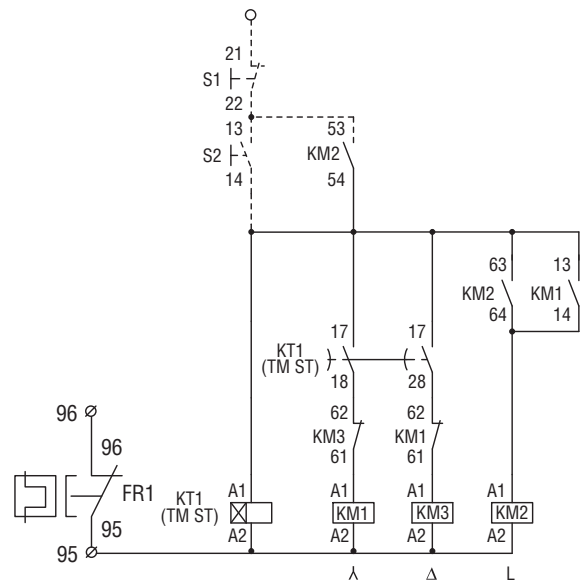
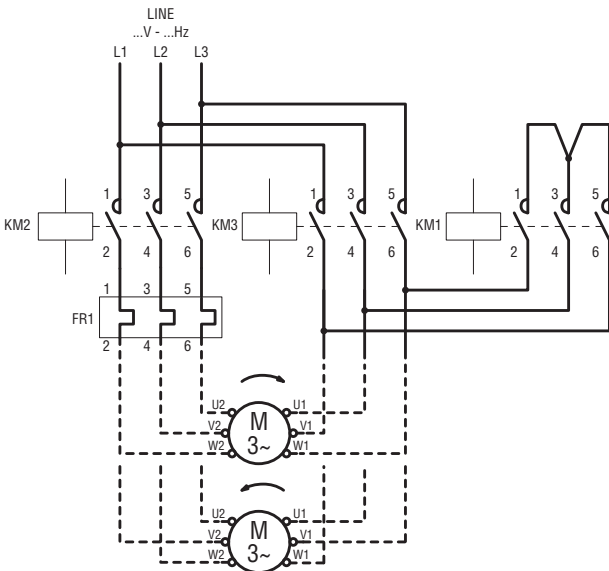
**BFA00970... BFA02570**  
**M3P00970...M3P02570**



**BFA2670...BFA03870**  
**M3P02670...M3P03870**



**BFA050...BFA150**





RATINGS PARA EE.UU. Y CANADÁ

Código p/arrancadores en caja aislante c/pulsadores de marcha y paro	Calibr. relé térmico [A]	POTENCIA MÁXIMA EN HP UL/CSA (Según el calibrado del relé térmico)					
		Monofásica		Trifásica			
		120V	240V	200V	240V	480V	600V
M0P009001	0,6 - 1	-	-	-	-	½	½
M0P009001V5	0,9 - 1,5	-	-	-	-	¾	¾
M0P009002V3	1,4 - 2,3	-	-	-	½	1	1
M0P0090033	2 - 3,3	-	¼	¾	1½	1½	2
M0P009005	3 - 5	-	½	1	1	3	3
M0P0090075	4,5 - 7,5	-	¾	1½	2	5	5
M0P009010	6 - 10	½	1½	2	3	5	5
M0P0120015	9 - 15	½	1½	3	3	7½	10
M1P00900A4	0,63 - 1	-	-	-	-	-	½
M1P00900A5	1 - 1,6	-	-	-	-	½	¾
M1P00900A6	1,6 - 2,5	-	-	½	½	1	1½
M1P00900A7	2,5 - 4	-	-	¾	¾	2	3
M1P00900A8	4 - 6,5	¼	½	1	1½	3	5
M1P00900A9	6,3 - 10	½	1½	2	3	5	7½
M1P00900B0	9 - 14	¾	2	3	3	5	7½
M1P01200B0	9 - 14	1	2	5	5	7½	10
M1P01800B1	13 - 18	1	3	5	5	10	15
M2P02500B2	17 - 23	1½	3	5	7½	15	15
M2P02500B3	20 - 25	2	3	7½	7½	15	15
M2P02600B2	17 - 23	1½	3	5	7½	15	20
M2P02600B3	20 - 25	2	5	7½	7½	15	20
M2P02600B4	24 - 32	2	5	7½	7½	15	20
M2P03200B4	24 - 32	3	7½	10	10	20	25
M25P03800B5	32 - 38	3	7½	10	15	30	30
M3P05000B6UL	35 - 50	5	10	15	20	40	40
M3P06500B7UL	46 - 65	-	-	20	25	50	60
M3P08000B8	60 - 82	-	-	25	30	60	75

NOTA: Los valores en HP / FLA (Full-Load-Amperage) pueden variar entre un motor y otro; si es posible, verifique los valores de HP y FLA (corriente nominal) en la placa del motor. Las cajas tienen un grado de protección UL Type 1, 12, 4 y 4X para las versiones M1, M2, M25 y M3...UL.

Las variantes de las cajas son las siguientes:  
 N – sin pulsadores;  
 R – con pulsador de Rearme;  
 P – con pulsadores de Marcha y Paro/Rearme.  
 Consulte nuestro servicio de atención a clientes (datos de contacto en la contraportada) para otras combinaciones (p. ej. con otros tipos de contactores - arrancadores, relés térmicos, así como con otros mandos o luces piloto, etc.). Véase 1 para las configuraciones estándar.

- 1 Completar el código indicando:
  - 10 sin relé térmico;
  - 12 con relé térmico trifásico;
  - 17 con seccionador (solo tipos M2 y M3).
- 2 El código de pedido se completa con el valor de tensión de la bobina (50/60Hz) o con el valor de la tensión seguido por 60 (60Hz). Las tensiones estándar son las siguientes:
  - AC 50-60Hz 024 - 048 - 110 - 230 - 400V
  - AC 60Hz 024 60 - 048 60 - 120 60 - 220 60 - 230 60 - 460 60 - 575 60 (V).
- 3 Para UL la corriente máxima de control motor es 52A y de 65A para uso general.
- 4 No homologados CSA o UL. Los valores indicados son meramente indicativos y corresponden a los contactores montados en el interior.

- Homologaciones obtenidas:**
- CSA para Canadá y EE.UU. (cCSAus - 94157) como "Magnetic Motor Controllers" 600VAC, 15HP máx. para uso monofásico 600VAC, 60HP máx. para uso trifásico.
  - UL Listed para EE.UU. y Canadá (cULus - File E93602) como "Magnetic Motor Controllers - Enclosed".



# 4 Arrancadores electromecánicos y cajas

Corrientes nominales para motores monofásicos y trifásicos

Potencia motor trifásico		Corriente nominal								
[HP]	[kW]	200V	230V	220-240V	380-415V	400V	440-480V	500V	550-600V	690V
-	0,37	-	1,9	-	-	1,1	-	0,88	-	0,64
1/2	-	2,5	-	2,2	1,3	-	1,1	-	0,9	-
-	0,55	-	2,6	-	-	1,5	-	1,2	-	0,87
3/4	-	3,7	-	3,2	1,8	-	1,6	-	1,3	-
1	-	4,8	-	4,2	2,3	-	2,1	2	1,7	-
-	0,75	-	3,3	-	-	1,9	-	1,5	-	1,1
-	1,1	-	4,7	-	-	2,7	-	2,2	-	1,6
1-1/2	-	6,9	-	6	3,3	-	3	-	2,4	-
2	-	7,8	-	6,8	4,3	-	3,4	-	2,7	-
-	1,5	-	6,3	-	-	3,6	-	2,9	-	2,1
-	2,2	-	5,5	-	-	4,9	-	3,9	-	2,8
3	-	-	11,3	-	-	6,5	-	5,2	-	3,8
-	4	-	15	-	-	8,5	-	6,8	-	4,9
5	-	17,5	-	15,2	9,7	-	7,6	-	6,1	-
-	5,5	-	20	-	-	11,5	-	9,2	-	6,7
7-1/2	-	25,3	-	22	14	-	11	-	9	-
10	-	32,2	-	28	18	-	14	-	11	-
-	7,5	-	27	-	-	15,5	-	12,4	-	8,9
-	11	-	38	-	-	22	-	17,6	-	12,8
15	-	48	-	42	27	-	21	-	17	-
20	-	62,1	-	54	34	-	27	-	22	-
-	15	-	51	-	-	29	-	23	-	17
-	18,5	-	61	-	-	35	-	28	-	21
25	-	78,2	-	68	44	-	34	-	27	-
-	22	-	72	-	-	41	-	33	-	24
30	-	92	-	80	51	-	40	-	32	-
40	-	120	-	104	66	-	52	-	41	-
-	30	-	96	-	-	55	-	44	-	32
-	37	-	115	-	-	66	-	53	-	39
50	-	150	-	130	83	-	65	-	52	-
60	-	177	-	154	103	-	77	-	62	-
-	45	-	140	-	-	80	-	64	-	47
-	55	-	169	-	-	97	-	78	-	57
75	-	221	-	192	128	-	96	-	77	-
100	-	285	-	248	165	-	124	-	99	-
-	75	-	230	-	-	132	-	106	-	77
-	90	-	278	-	-	160	-	128	-	93
125	-	359	-	312	208	-	156	-	125	-
-	110	-	340	-	-	195	-	156	-	113
150	-	414	-	360	240	-	180	-	144	-
-	132	-	400	-	-	230	-	184	-	134
200	-	552	-	480	320	-	240	-	192	-
-	160	-	487	-	-	280	-	224	-	162
250	-	-	-	604	403	-	302	-	242	-
-	200	-	609	-	-	350	-	280	-	203
300	-	-	-	722	482	-	361	-	289	-
-	250	-	748	-	-	430	-	344	-	250
350	-	-	-	828	560	-	414	-	336	-
400	-	-	-	954	636	-	477	-	382	-
-	315	-	940	-	-	540	-	432	-	313
450	-	-	-	1030	-	-	515	-	412	-
-	355	-	1061	-	-	610	-	488	-	354
500	-	-	-	1180	786	-	590	-	472	-

Potencia motor trifásico	Corriente nominal	
	[A] a 120V	[A] a 240V
1/10	3	1,5
1/8	3,8	1,9
1/6	4,4	2,2
1/4	5,8	2,9
1/3	7,2	3,6
1/2	9,8	4,9
3/4	12,8	6,9
1	16	8
1-1/2	20	10
2	24	12
3	34	17
5	56	28
7-1/2	80	40
10	100	50
15	135	68

Los datos de la tabla son los indicados por la norma IEC/EN/BS 60947-4-1.

Los valores en kW son los indicados por la norma IEC 60072-1 como preferenciales, mientras que los valores en HP y respectivas corrientes son los indicados por la norma UL 60947-4-1.

Las corrientes nominales indicadas son para los motores que funcionan a la velocidad nominal con condiciones de carga normales.

Los motores no estándar, como los de baja velocidad, alto par o para otras aplicaciones especiales pueden tener corrientes nominales superiores.

Atención: Para una protección motor precisa y exacta, tomar como referencia la corriente nominal indicada en la placa del motor. Los datos aquí indicados son meramente indicativos.