



- Calibres de 6 a 1200A
- Para aplicaciones estándar y severas
- Con contactor de by-pass incorporado hasta calibre de 320A
- Versiones con funciones avanzadas para el control del motor
- Rampa de par inicial, rampa de tensión o límite de corriente
- Funciones integradas de protección de motor
- Reloj calendario
- Configuración y control digital
- Tecnología NFC para programación simple, rápida e intuitiva a través de la aplicación móvil
- RS232 y RS485 para supervisión y control remotos

Arrancadores estáticos

	CAP. - PÁG.
Serie ADXN... control de 2 fases compacto	5 - 6
Accesorios para ADXN...	5 - 7
Serie ADXL... control de 2 fases	5 - 8
Accesorios para ADXL...	5 - 9
Serie 51ADX... control de 3 fases	5 - 10
Accesorios para 51ADX...	5 - 11
Programas y Aplicaciones	5 - 12

Dimensiones	5 - 13
--------------------------	---------------

Esquemas eléctricos	5 - 17
----------------------------------	---------------

Características técnicas	5 - 18
---------------------------------------	---------------



Pág. 5-6

ADXN...

- Control de dos fases
- Corriente nominal arrancador Ie 6...45A
- Rango tensión de entrada: 208...600VAC
- Versiones con alimentación auxiliar 24VAC/DC o 100...240VAC
- Potencia nominal motor 2,2...22kW (400VAC)
- Relé de bypass incorporado
- Versión básica con configuración parámetros y potenciómetros frontales
- Versión sin potenciómetros frontales, con tecnología NFC para configuración parámetros mediante aplicación móvil
- Versión avanzada con potenciómetros y tecnología NFC, puerto óptico, protección térmica electrónica incorporada y módulo RS485 opcional, protocolo Modbus-RTU
- Protecciones integradas para motor y arrancador
- Indicador LED de estado del arrancador
- Caja compacta, tan solo 45mm de ancho
- Fijación de tornillo o en guía DIN de 35mm



Pág. 5-8

ADXL...

- Control de dos fases
- Para aplicaciones estándar y severas
- Corriente nominal arrancador Ie 18...320A
- Corriente nominal motor seleccionable de 50 a 100% de la corriente nominal arrancador
- Rango tensión de entrada: 208...600VAC
- Potencia nominal motor 7,5...160kW (400VAC)
- Arranque de tensión reducida con control de par y relé de bypass incorporado
- Limitación de la corriente máxima de arranque
- Protecciones integradas para motor y arrancador
- Indicador LED de estado del arrancador
- Puerto óptico de programación, descarga de datos y diagnóstico
- Conexión NFC para configuración de parámetros mediante aplicación móvil
- Control remoto mediante PC
- Protocolo de comunicación Modbus-RTU y Modbus-ASCII con tarjeta opcional de RS-485
- Pantalla LCD icónica retroiluminada



Pág. 5-10

51ADX...

- Control de tres fases
- Para aplicaciones severas (corriente de arranque 5•Ie)
- Rango tensión de entrada: 208...500VAC (51ADX...B) 208...415VAC (51ADX...)
- Corriente nominal arrancador Ie 17...1200A
- Potencia nominal motor 7,5...710kW (400VAC)
- Arranque de tensión reducida con control de par
- Contactor de bypass incorporado hasta 245A
- Limitación de la corriente máxima de arranque
- Control remoto mediante puerto RS232 incorporado
- Protocolo de comunicación Modbus-RTU o ASCII propietario
- Pantalla LCD de iconos retroiluminada

**Guía para la elección**

	ADXN	ADXL	51ADX
Fases controladas	2	2	3
Bypass incorporado	●	●	● (hasta 245A)
Pantalla y teclado incorporados	—	●	●
Idiomas	—	6	4
Visualización medidas	—	●	●
Control de par	—	●	●
Límite de corriente configurable	● (ADXNP)	●	●
Frenado dinámico	—	—	●
Función kick start	—	●	●
Protección electrónica sobrecarga motor	● (ADXNP)	●	●
Entrada PTC de protección motor	—	●	●
Protección fallo de fase	●	●	●
Protección inversión de fase	●	●	●
Protección rotor bloqueado	● (ADXNP)	●	●
Protección sobretensión tiristores	●	●	●
Protección subcarga	● (ADXNP)	●	●
Funciones de alarma programables	● (ADXNF, ADXNP)	●	●
Entradas digitales	● (start)	●	●
Entradas analógicas	—	—	●
Salidas digitales	●	●	●
Salida analógica	—	—	●
Comunicación de supervisión	○ (ADXNP, RS485)	○ (RS485)	● (RS232)
Puerto óptico de programación	● (ADXNP)	●	—
Registro eventos	—	●	●
Cuentahoras motor	● (ADXNP)	●	●
Contador arranques	● (ADXNP)	●	●
Relej calendario	—	—	●
Teclado externo p/control remoto	—	○	○

- Estándar
- Opcional
- No disponible

SERIE ADXN: SIMPLES, COMPACTOS Y FUNCIONALES

Los arrancadores estáticos serie ADXN son la solución ideal para quienes necesitan un producto simple, compacto y de rápida configuración para el control gradual del arranque y la parada de motores.

Su gran versatilidad los hace ideales en múltiples aplicaciones, como el control de bombas, ventiladores, cintas transportadoras, compresores, etc. y pueden seleccionarse **corrientes nominales de 6 a 45A**.



VERSIONES

Los arrancadores estáticos serie ADXN están disponibles en 3 versiones:

Versión básica (ADXNB)



Solución ideal para quienes necesitan un arrancador de funciones básicas y configuración simple para el control del arranque y la parada gradual del motor. La configuración requiere el ajuste de solo 3 parámetros (tiempo de aceleración, tiempo de deceleración y tensión inicial) mediante 3 **potenciómetros** instalados en el frontal del arrancador.

Versión NFC (ADXNF)



Versión sin potenciómetros en el frontal, con **conectividad NFC** (Near Field Communication) para la programación mediante App LOVATO **NFC**. La configuración de fábrica, permite el control de los compresores utilizados comúnmente en instalaciones de climatización, refrigeradores y bombas de calor, sin necesidad de programación. Gracias a la antena NFC incorporada en el frontal permite modificar los parámetros del arrancador vía app para controlar las cargas de los compresores, bombas, ventiladores, cintas transportadoras, etc., lo cual hace que ADXNF se adapte para todo tipo de aplicación.

La configuración digital de los parámetros garantiza precisión y repetibilidad, pudiendo guardarse programación en el teléfono para transferirla fácilmente a otros ADXNF. También es posible establecer una contraseña para bloquear la configuración y proteger así el arrancador de cualquier intervención por parte de personas no autorizadas.

Versión avanzada (ADXNP)



Versión que dispone de **protección térmica electrónica** del motor, gracias a transformadores de corriente incorporados que, además de permitir la configuración de la clase de protección térmica, permiten controlar rampas de arranque con limitación de corriente que se adapta automáticamente a las variaciones de la carga. El arrancador estático ADXNP también puede equiparse con un **módulo de comunicación opcional RS485** para incorporarse en un sistema remoto de control y supervisión. Consta de **potenciómetros** frontales para configurar los parámetros básicos más simples (tiempo de aceleración, tiempo de deceleración y tensión inicial), así como de **conectividad NFC** para programar parámetros más avanzados mediante la aplicación LOVATO **NFC** (corriente nominal del motor, clase de protección térmica, umbrales de protección, password, parámetros de comunicación y función de las salidas de relé integradas). El **puerto óptico frontal** permite asimismo la programación, descarga de datos y el diagnóstico por ordenador y App mediante dispositivos de conexión opcionales USB y Wi-Fi (códigos **CX01** y **CX02**).

DIMENSIONES COMPACTAS

Los arrancadores estáticos ADXN se caracterizan por el control en 2 fases y se presentan en una caja sumamente compacta, de tan solo **45mm** de ancho, para toda la gama hasta 45A (subdividida en 2 tamaños de distinta altura y profundidad).



SIMPLICIDAD

Su configuración es extremadamente simple y veloz. El control del motor solo requiere la configuración intuitiva de pocos parámetros, como los tiempos de rampa y la tensión inicial, que según la versión pueden configurarse mediante potenciómetros frontales o teléfono con tecnología NFC y App LOVATO **NFC**, disponible gratuitamente para los dispositivos iOS y Android.

AMPLIO RANGO DE TENSIÓN DE LÍNEA

Se caracterizan por un amplio rango de tensión nominal de línea (de **208 a 600VAC**), lo cual los hace ideales para cualquier mercado, incluso el norteamericano, sin necesidad de contar con distintas referencias para los distintos voltajes.

ALIMENTACIÓN AUXILIAR

Las tres versiones ADXN están disponibles en 2 versiones de tensión de alimentación auxiliar: **24VAC/DC** (tensión generalmente presente en los cuadros de automatización) o **100-240VAC** (generalmente presente, por ejemplo, en los cuadros de control de bombas).

FUNCIONES DE PROTECCIÓN INTEGRADAS

Integran diferentes funciones de protección para el motor y el arrancador, por ejemplo:

- protección térmica de los tiristores mediante sonda de temperatura incorporada en el disipador
- control de la tensión de línea: tensión y frecuencia fuera de rango, falta de fase, error secuencia de fases
- protección térmica electrónica del motor (solo versión ADXNP).

● CONECTIVIDAD NFC y GESTIÓN DE LA CONFIGURACIÓN

Las versiones ADXNF y ADXNP constan de antena NFC, solución de tecnología avanzada que permite la configuración veloz, simple e intuitiva de los parámetros directamente desde el propio teléfono con App LOVATO NFC. La antena NFC permite configurar los parámetros en formato digital de manera clara y precisa, gracias a la interfaz gráfica intuitiva de la aplicación NFC.



Asimismo, es posible guardar la programación en el teléfono para copiarla rápidamente en otros arrancadores estáticos del mismo modelo, incluso con el dispositivo en ausencia de tensión, solución ideal para programar en serie varios aparatos. Además de la velocidad, precisión y simplicidad de configuración, las versiones dotadas de antena NFC satisfacen los requisitos de seguridad, dado que se puede establecer contraseñas para proteger la configuración de modificaciones por parte de personal no autorizado. La App LOVATO NFC es compatible con dispositivos Android y iOS y se descarga gratuitamente en Google Play Store y App Store.

● PROTECCIÓN TÉRMICA ELECTRÓNICA (solo versión ADXNP)

La versión avanzada ADXNP integra transformadores amperimétricos para medir la corriente que circula en las fases que alimentan el motor. Con estos datos, el arrancador estático puede proteger térmicamente el motor, activando su parada cuando la corriente supera el valor nominal durante un periodo prolongado de tiempo, sin necesidad de instalar un relé térmico externo, con el consiguiente ahorro de costes, espacio, cableado y tiempo de instalación. La protección térmica es de tipo electrónico y la clase de protección se selecciona mediante la App LOVATO NFC o App LOVATO Sam1.

● PUERTO ÓPTICO DE COMUNICACIÓN (solo versión ADXNP)

La versión avanzada ADXNP consta de puerto óptico frontal que, mediante USB (con dispositivo CX01) o Wi-Fi (con dispositivo CX02), permite comunicarse con un ordenador mediante el software Xpress o con App LOVATO Sam1 para las operaciones de programación, diagnóstico y descarga de datos de manera simple y segura, operando directamente en el frontal del aparato y sin necesidad de desconectar la alimentación del cuadro eléctrico.



● COMUNICACIÓN RS485 (solo per versión ADXNP)

La versión avanzada ADXNP dispone de puerto óptico frontal para la conexión del módulo de comunicación RS485 (CX04). Con este módulo el arrancador dispone de un puerto de comunicaciones RS-485 con protocolo Modbus-RTU para la integración en el sistema de supervisión y monitorización. El módulo dispone de terminales para la alimentación auxiliar 24VAC/DC para una conexión al puerto óptico de forma rápida y sencilla a través de tornillo. La comunicación entre el arrancador y el módulo RS485 se hace a través de la interfaz óptica, que asegura la protección eléctrica y la facilidad de operar directamente desde el frontal. Es compatible con el software de supervisión y gestión de energía Synergy.



● BYPASS INCORPORADO

Todas las versiones tienen un relé de bypass incorporado que inhabilita automáticamente el circuito de tiristores cuando el motor alcanza la condición de funcionamiento normal, permitiendo reducir el calor y la potencia disipada para un significativo ahorro energético. Asimismo, el bypass aumenta la fiabilidad del arrancador, protegiendo los tiristores durante la mayor parte del tiempo de funcionamiento.

● 2 SALIDAS DE RELÉ INCORPORADAS

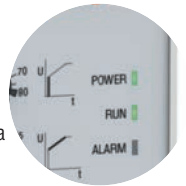
Los arrancadores estáticos ADXN incluyen 2 salidas de relé con contacto normalmente abierto, que se utilizan para las funciones de señalización o el mando de dispositivos externos. La función de las salidas es fija en las versiones básicas ADXNB, mientras que es programable mediante NFC en las versiones ADXNF y ADXNP, pudiendo elegirse la señal de marcha (Run), fin de rampa (TOR, Top of Ramp) y alarma general.

● CONTRASEÑA

Es posible restringir el acceso a los parámetros de los arrancadores estáticos ADXNF y ADXNP estableciendo una contraseña mediante la App LOVATO NFC para proteger la configuración contra intervenciones de personal no autorizado.

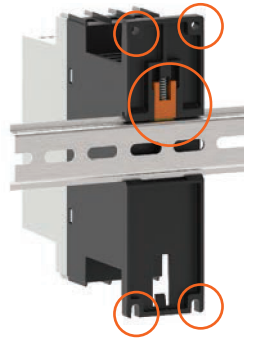
● LED FRONTALES

Todas las versiones presentan 3 indicadores LED en el frontal para señalar la alimentación auxiliar, el estado de marcha y alarmas. El indicador de alarma parpadea en caso de alarmas y el número de parpadeos identifica el tipo de alarma.



● MONTAJE

Los arrancadores estáticos ADXN pueden fijarse con tornillo o en guía DIN. La fijación de tornillo se realiza mediante los 4 agujeros presentes en la base de la caja, mientras que para la fijación en guía DIN, el arrancador incluye una pieza de goma que impide su deslizamiento.



● VENTILADOR

Los arrancadores estáticos ADXN de hasta 30A pueden dotarse de un ventilador opcional 40x40mm para una mayor disipación del calor y aumentar así la cantidad de arranques por hora. Las versiones de 38A y 45A, en cambio, ya incluyen el ventilador. El ventilador se alimenta directamente del arrancador, mediante un cable preinstalado que va dentro de la caja. La instalación del ventilador no aumenta las medidas del arrancador, que mantiene su tamaño compacto.



● CONEXIÓN RÍGIDA PARA EL MONTAJE CON GUARDAMOTOR

La conexión rígida SM1X3150R permite montar el arrancador estático ADXN directamente con un interruptor guardamotor tipo SM1R (mando rotativo) de hasta 38A, facilitando la realización de arrancadores compactos y agilizando los tiempos de instalación. SM1X3150R incluye un soporte para aguantar el peso del arrancador cuando se engancha en el interruptor guardamotor, que se fija con tornillo en la base del cuadro. Este soporte puede adaptarse al tipo de guía DIN, y puede instalarse también en arrancadores estáticos ya instalados sin necesidad de modificar los alojamientos.



SERIE ADXL: SIMPLICIDAD, EFICIENCIA Y SEGURIDAD EN EL CONTROL DE MOTORES



SIMPLICIDAD

La serie de arrancadores estáticos ADXL consta de pantalla LCD retroiluminada de iconos y conexión NFC, que facilitan la configuración inmediata incluso desde teléfonos móviles y tabletas. Son aptos tanto para aplicaciones "plug and play" simples, gracias a la guía de instalación, como para aplicaciones que requieran máximas prestaciones de control y protección del motor durante el arranque y la marcha.

EFICIENCIA

El control en dos fases durante el arranque y la parada del motor permite reducir la potencia térmica disipada. Una vez efectuado el arranque, el arrancador estático cierra los contactos bypass internos y reduce al máximo los consumos energéticos.

SEGURIDAD

ADXL integra funciones de protección tanto del motor conectado como del arrancador mismo, además de monitorizar el estado térmico del motor para controlar su protección térmica y la propia temperatura interna de manera que no se dañen los tiristores por sobretensión. También es posible habilitar una protección de sobretensión para el motor mediante un sensor de temperatura PTC externo.

CONFIGURACIÓN INTELIGENTE

Al arranque, el arrancador estático presenta al usuario una guía simple e intuitiva con instrucciones para la configuración de 4 parámetros simples:

- **Idioma:** Es posible seleccionar el idioma de visualización de los textos entre los siguientes: inglés, italiano, francés, español, portugués y alemán;
- **Corriente del motor:** la corriente nominal del motor puede configurarse entre el 50 y 100 % de la corriente del arrancador;
- **Tipo de aplicación:** es posible seleccionar una de las configuraciones predefinidas, estudiadas específicamente para las aplicaciones más comunes: bomba centrífuga, bomba contra incendios, cinta transportadora, ventilador, mezclador y genérica. Mediante esta selección, el arrancador estático actualiza los valores de sus parámetros de manera totalmente automática para adaptarse a la aplicación elegida;
- **Nivel de dificultad del arranque:** según la carga conectada al motor, la misma aplicación puede ser más o menos pesada. ADXL puede adaptarse automáticamente a los arranques y las frenadas tanto estándar como severas modificando los parámetros correspondientes en base a la selección del usuario.

Los usuarios más expertos pueden personalizar las configuraciones mediante el menú de parámetros completo.

FÁCIL CONFIGURACIÓN

Los arrancadores estáticos de la serie ADXL tienen tecnología NFC para facilitar aún más la parametrización. Mediante un teléfono o una tableta compatible y la aplicación LOVATO **NFC**, el usuario puede descargar, guardar y modificar el menú de parámetros incluso con el arrancador apagado. Además, este último tiene un puerto óptico frontal compatible con los dispositivos opcionales de comunicación CX01 (para conexión USB con un ordenador mediante el programa **Xpress**) y CX02 (para conexión WiFi con un ordenador y el programa **Xpress** o con un teléfono o tableta mediante la aplicación LOVATO **Sam1**).



NFC

Del encendido
al arranque
en solo 4 pasos

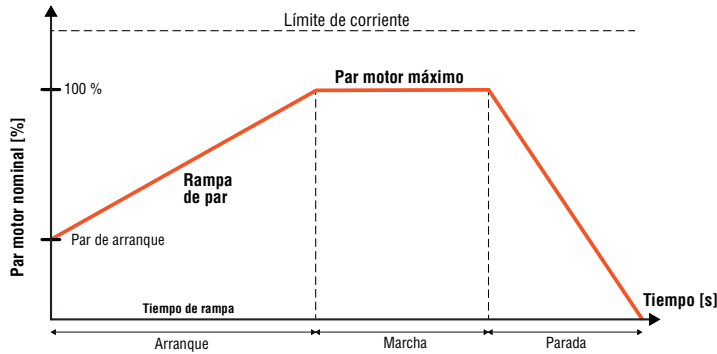


Las aplicaciones LOVATO **NFC** y **Sam1** se descargan gratuitamente en Google Play Store y App Store.



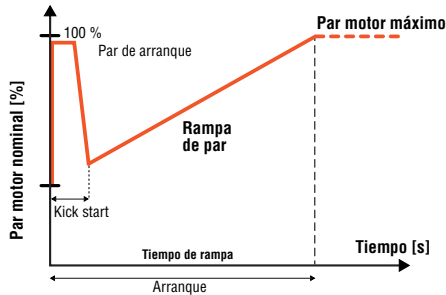
CONTROL DE PAR

El control de par en el arranque de motores permite aceleraciones y desaceleraciones graduales en función de las variaciones de carga, con una significativa reducción de averías mecánicas y desgastes de los elementos de transmisión.



KICK START

Esta función permite el arranque del motor cuando el par inicial no es suficiente para superar las fuerzas de la primera fricción típicas de las cargas con gran inercia, aportando un par elevado durante los primeros instantes del arranque.



ARRANQUE DE EMERGENCIA

A veces es absolutamente imprescindible el funcionamiento del motor, incluso ante una posibilidad de avería del mismo o del arrancador: en esos casos es posible programar una entrada de este último para inhibir la intervención de todas las protecciones/alarmas que impiden el arranque del motor.

CONFIGURACIÓN PREDEFINIDA PARA BOMBA ANTIINCENDIO

Entre las distintas aplicaciones para elegir durante la ejecución de la configuración inteligente, se encuentra la función destinada a la bomba antiincendio. Este conjunto de parámetros está optimizado para el arranque de bombas inhibiendo todas las alarmas y protecciones. En esta configuración, la prioridad absoluta es el arranque de la bomba, independientemente de las consecuencias posibles para el arrancador y el motor.

ENTRADAS, SALIDAS, LÍMITES Y VARIABLES REMOTAS

Las funciones de entrada y de salida están predefinidas con las configuraciones más comunes, pero el usuario puede modificarlas fácilmente para adaptar el arrancador estático a las exigencias de su propia aplicación. Es posible configurar todas las entradas y salidas programando tres tipos de variables internas:

- umbrales;
- variables remotas;
- alarmas usuario.

CONTADORES DE MANTENIMIENTO

Los arrancadores ADXL tienen dos contadores: uno para la cantidad de arranques y otro para las horas de funcionamiento del motor. Es posible definir un umbral de horas de funcionamiento para que se active una alarma específica al superar dicho límite.

VENTILADOR TERMOSTATO

El ventilador es un accesorio opcional para las versiones de 18 a 115A, mientras que está incluido en todas las versiones superiores. Para una mayor duración, el ventilador se activa solo en caso de necesidad. Asimismo, ADXL controla el estado del ventilador y, en caso de bloqueo o avería, activa dos alarmas específicas.

MONTAJE EN GUÍA DIN

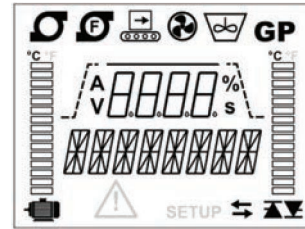
Para las versiones de 18 a 115A es posible pedir el accesorio EXP8003, que permite montar el arrancador estático en una guía DIN 35mm.



INTERFAZ USUARIO

Un pantalla de iconos retroiluminada de diseño especial presenta los datos de manera clara e inmediata para el usuario.

- Textos de alarma en 6 idiomas (ING-ITA-FRA-ESP-POR-ALE)
- 6 iconos indican la configuración predefinida actual: bomba centrífuga, bomba antiincendio, cinta transportadora, ventilador, mezclador y genérica
- Dos barras gráficas visualizan la temperatura del motor y de los tiristores
- Dos pantallas alfanuméricas permiten la visualización de textos y medidas
- Una barra de estado indica el estado del arrancador: encendido, bypass, parada.



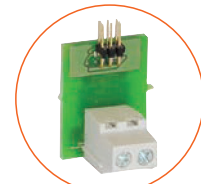
CONTRASEÑA

El usuario puede delimitar el acceso a los parámetros del arrancador definiendo una contraseña personalizada. Existen dos niveles de acceso: básico y avanzado. También es posible bloquear la comunicación serie mediante la contraseña de control remoto.

COMUNICACIÓN RS485 Y TECLADO REMOTO

Todos los arrancadores estáticos de la serie ADXL pueden acoplar la placa de comunicación EXC1042, expansión dedicada a la comunicación RS485 con protocolo Modbus.

La comunicación RS485 puede usarse para conectar el arrancador estático con un programa de supervisión (por ejemplo, Synergy) o con la unidad de visualización remota EXCRDU1 para visualizar las medidas, controlarlas y configurarlas mediante la pantalla táctil instalada en el cuadro.



SUPERVISIÓN Y CONTROL REMOTO

Mediante la placa de comunicación RS485 opcional EXC1042 y la compatibilidad con los programas de supervisión Synergy y de configuración y control remoto Xpress, es posible monitorizar constantemente todas las medidas disponibles en el arrancador estático y el estado de este último, así como visualizar gráficos y modificar los parámetros de configuración.



Versión básica Tipo ADXNB...



ADXNB...

new

Código de pedido	Corriente nominal arranc. le	Potencia nominal motor ≤40°C			Uds. de env.	Peso
		400V	400-480V	550-600V		
	[A]	[kW]	[HP]	[HP]	n°	[kg]

Configuración parámetros con potenciómetros.
Relé de bypass y 2 salidas de relé incorporadas.
Tensión de empleo 208...600VAC.
Alimentación auxiliar 100...240VAC.

ADXNB006	6	2,2	3	5	1	0,450
ADXNB012	12	5,5	7,5	10	1	0,450
ADXNB018	18	7,5	10	15	1	0,450
ADXNB025	25	11	15	20	1	0,630
ADXNB030	30	15	20	25	1	0,630
ADXNB038	38	18,5	25	30	1	0,660
ADXNB045	45	22	30	40	1	0,660

Alimentación auxiliar 24VAC/DC.

ADXNB00624	6	2,2	3	5	1	0,450
ADXNB01224	12	5,5	7,5	10	1	0,450
ADXNB01824	18	7,5	10	15	1	0,450
ADXNB02524	25	11	15	20	1	0,630
ADXNB03024	30	15	20	25	1	0,630
ADXNB03824	38	18,5	25	30	1	0,660
ADXNB04524	45	22	30	40	1	0,660

Versión NFC Tipo ADXNF...



ADXNF...



new

Código de pedido	Corriente nominal arranc. le	Potencia nominal motor ≤40°C			Uds. de env.	Peso
		400V	400-480V	550-600V		
	[A]	[kW]	[HP]	[HP]	n°	[kg]

Conectividad NFC para configuración parámetros mediante teléfono y app.
Relé de bypass y 2 salidas de relé incorporadas.
Tensión de empleo 208...600VAC.
Alimentación auxiliar 100...240VAC.

ADXNF006	6	2,2	3	5	1	0,450
ADXNF012	12	5,5	7,5	10	1	0,450
ADXNF018	18	7,5	10	15	1	0,450
ADXNF025	25	11	15	20	1	0,640
ADXNF030	30	15	20	25	1	0,640
ADXNF038	38	18,5	25	30	1	0,670
ADXNF045	45	22	30	40	1	0,670

Alimentación auxiliar 24VAC/DC.

ADXNF00624	6	2,2	3	5	1	0,450
ADXNF01224	12	5,5	7,5	10	1	0,450
ADXNF01824	18	7,5	10	15	1	0,450
ADXNF02524	25	11	15	20	1	0,640
ADXNF03024	30	15	20	25	1	0,640
ADXNF03824	38	18,5	25	30	1	0,670
ADXNF04524	45	22	30	40	1	0,670

Características generales

ADXN... es un arrancador estático con control en dos fases, para el control gradual del arranque y la parada de motores asincrónicos. Sus puntos fuertes son la simplicidad y agilidad en su configuración, gracias a la necesidad de pocos parámetros, y su tamaño compacto, de tan solo 45mm de ancho que es ideal para la instalación en cuadros con poco espacio disponible.

Se usa para el arranque en numerosas aplicaciones, como el control de bombas, ventiladores, compresores y cintas transportadoras.

Disponible para corriente nominal de 6 a 45A, es apto para instalaciones con tensión de línea de 208 a 600VAC 50/60Hz. La serie consta de 3 versiones que se distinguen por el tipo de programación (regulación mediante potenciómetros frontales o por teléfono con tecnología NFC y App) y funciones integradas.

Asimismo, cada versión presenta dos variantes con tensión de alimentación auxiliar 24VAC/DC o 100...240VAC para satisfacer todas las necesidades de tensión en la instalación.

VERSIÓN BÁSICA ADXNB

El arrancador estático ADXNB es la solución ideal para cuando se necesita un arrancador con funciones básicas y de configuración muy simple. La configuración requiere solo tres parámetros, que se ajustan mediante los potenciómetros instalados en el frontal del arrancador.

Las características generales son:

- Relé de bypass incorporado
- Programación de parámetros básicos mediante potenciómetros frontales: tiempo de aceleración, de deceleración, tensión inicial
- Arranque por rampa de tensión
- Parada por inercia o controlada
- Protección de sobretensión incorporada
- 2 salidas de relé integradas con contacto NA, con función de marcha y TOR (Top Of Ramp, rampa terminada)
- Ideal para bombas, ventiladores, sopladores, cintas transportadoras, compresores y aplicaciones genéricas.

VERSIÓN NFC ADXNF

El arrancador estático ADXNF es una versión sin potenciómetros frontales con conectividad NFC para la programación vía teléfono y App LOVATO **NFC**. La configuración de fábrica predispone una preconfiguración de parámetros para el control de los compresores usados comúnmente en instalaciones de climatización, refrigeradores y bombas de calor, si bien los parámetros del arrancador pueden modificarse por teléfono y App LOVATO **NFC** para controlar diferentes tipos de aplicaciones como bombas, ventiladores, cintas transportadoras, etc. También es posible establecer una contraseña para bloquear la configuración.

Las características generales son:

- Relé de bypass incorporado
- Programación vía teléfono con tecnología NFC y App LOVATO **NFC**, disponible para dispositivos iOS y Android, descargable gratuitamente en Google Play Store y App Store
- Preconfiguración de fábrica de parámetros para el control de compresores
- Arranque por rampa de tensión
- Parada por inercia o controlada
- Protección de sobretensión incorporada
- 2 salidas de relé integradas con contacto NA, con función programable (marcha, TOR-Top Of Ramp, alarmas)
- Ideal para compresores (instalaciones de climatización, refrigeradores y bombas de calor), bombas, ventiladores, sopladores, cintas transportadoras y aplicaciones genéricas, con modificación parámetros mediante conectividad NFC y App LOVATO **NFC**.

Características de empleo ADXN...

Véase pág. 5-7.

Homologaciones y conformidad

Véase pág. 5-7.

5 Arrancadores estáticos

Control de 2 fases - Ultracompacto
Accesorios

Versión avanzada Tipo ADXNP...



ADXNP...



new

Código de pedido	Corriente nominal arranc. le	Potencia nominal motor ≤40°C			Uds. de env.	Peso
	[A]	[kW]	[HP]	[HP]		
		400V	400-480V	550-600V	n°	[kg]

Configuración parámetros básicos con potenciómetros y parámetros avanzados con conectividad NFC y App. Protección térmica electrónica incorporada. Relé de bypass y 2 salidas de relé incorporadas. Puerto óptico frontal. Puerto RS485 opcional. Tensión de empleo 208...600VAC. Alimentación auxiliar 100...240VAC.

ADXNP006	6	2,2	3	5	1	0,470
ADXNP012	12	5,5	7,5	10	1	0,470
ADXNP018	18	7,5	10	15	1	0,470
ADXNP025	25	11	15	20	1	0,660
ADXNP030	30	15	20	25	1	0,660
ADXNP038	38	18,5	25	30	1	0,690
ADXNP045	45	22	30	40	1	0,690
Alimentación auxiliar 24VAC/DC.						
ADXNP00624	6	2,2	3	5	1	0,470
ADXNP01224	12	5,5	7,5	10	1	0,470
ADXNP01824	18	7,5	10	15	1	0,470
ADXNP02524	25	11	15	20	1	0,660
ADXNP03024	30	15	20	25	1	0,660
ADXNP03824	38	18,5	25	30	1	0,690
ADXNP04524	45	22	30	40	1	0,690

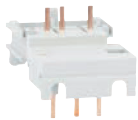
Versión avanzada ADXNP

El arrancador estático ADXNP ofrece la protección térmica electrónica del motor, gracias a transformadores de corriente incorporados que permite controlar rampas de arranque con límite de corriente que se adaptan a las variaciones de la carga. Consta además de potenciómetros frontales, para regular los parámetros básicos, de conectividad NFC y puerto óptico, para la configuración de parámetros via teléfono y App LOVATO **NFC**. ADXNP puede equiparse con un puerto de comunicación RS485 opcional para incorporarlo en una red de supervisión.

Las características generales son:

- Relé de bypass incorporado
- Protección térmica electrónica del motor
- Programación de parámetros básicos mediante potenciómetros frontales: tiempo de aceleración, de deceleración, tensión inicial
- Programación de parámetros avanzados (corriente nominal del motor, límite de corriente en el arranque, clase de protección térmica, umbrales de protección, parámetros de comunicación, contraseña, salidas configurables y alarmas) via teléfono con tecnología NFC y App LOVATO **NFC**, disponible para dispositivos iOS y Android, descargable gratuitamente en Google Play y App Store
- Arranque por rampa de tensión con límite de corriente
- Parada por inercia o controlada
- Protección de sobretensión incorporada
- 2 salidas de relé integradas con contacto NA, con función programable (marcha, TOR-Top Of Ramp, alarmas)
- Puerto óptico frontal para conexión dispositivos USB (CX01) y Wi-Fi (CX02) de programación, descarga datos y diagnóstico mediante PC con software **Xpress** y teléfono y tableta con App LOVATO **Sam1** descargable gratuitamente en Google Play Store y App Store
- Puerto RS485 opcional (CX04), protocolo Modbus-RTU
- Ideal para bombas, ventiladores, sopladores, cintas transportadoras, compresores y aplicaciones genéricas.

Accesorios para ADXNP...



SM1X3150R



EXP8007

new

Código de pedido	Descripción	Uds. de env.	Peso
		n°	[kg]

Accesorios para arrancadores estáticos serie ADXNP...

SM1X3150R	Conexión rígida para ADXNP de 6 a 38 A para montaje directo a interruptor termomagnético guardamotor tipo SM1R	1	0,040
EXP8007	Ventilador para ADXNP de 6 a 45A para aumentar los arranques/hora (ADXNP de 38 y 45A con ventilador incluido)	1	0,030

Para detalles sobre interruptores guardamotors tipo SM1R... consultar el capítulo 1.

Dispositivos de comunicación para ADXNP...



CX01



CX02



CX04

new

Código de pedido	Descripción	Uds. de env.	Peso
		n°	[kg]
CX01	Módulo de conexión PC ↔ ADXNP con conector USB óptico p/programación, descarga de datos, diagnóstico y actualización firmware	1	0,090
CX02	Módulo Wi-Fi de conexión PC/teléfono ↔ ADXNP para descarga datos, programación, diagnóstico y clonación	1	0,090
CX04	Módulo de comunicación RS485 para ADXNP, protocolo Modbus-RTU. Alimentación auxiliar 24VAC/DC	1	0,180

Características de empleo ADXNP...

- Dos fases controladas
- Tensión de entrada: 208...600VAC
- Frecuencia de red: 50/60Hz autoconfigurable
- Alimentación auxiliar: 24VAC/DC (ADXNP...24), 100...240VAC (ADXNP...)
- Corriente nominal arrancador le: 6...45A
- 3 indicadores LED: alimentación, arranque o by-pass, alarmas
- 1 entrada digital de marcha
- 2 salidas de relé con contacto normalmente abierto, programables en ADXNF y ADXNP, función fija en ADXNB
- Temperatura de empleo: -20...+60°C (con reducción sobre los 40°C)
- Temperatura de almacenamiento: -30...+80°C
- Fijación por tornillo o en guía DIN de 35mm (IEC/EN/BS 60715)
- Grado de protección: IP20.

Homologaciones y conformidad

Homologaciones en curso: cULus, EAC, RCM. Conforme con normas: IEC/EN/BS 60947-1, IEC/EN/BS 60947-4-2, UL508, CSA C22.2 n°14.

Homologaciones y conformidad para accesorios

Homologaciones en curso: cULus (solo para SM1X3150R, EXP8007 y CX04), EAC.

Conforme con normas: SM1X3150R, EXP8007, CX04: IEC/EN/BS 60947-1; CX01: IEC/EN/BS 61010-1, IEC/EN/BS 61000-6-2, IEC/EN/BS 61000-6-3; CX02: IEC/EN/BS 60950-1, EN 62311, EN301 489-1 V2.2.0, EN 301 489-17 V3.2.0, EN300 328 V2.1.1.

Serie ADXL...



ADXL0018600...ADXL0060600



ADXL0135600...ADXL0162600

Código de pedido	Corriente nominal arranc. le	Potencia nominal motor ≤40°C (400V - 50Hz)		Uds. de env.	Peso
	[A]	[kW]	[HP]	n°	[kg]

Para aplicaciones estándar y severas (corriente de arranque de 3,5•le a 5,5•le).
Relé de bypass incorporado.
Tensión de empleo 208...600VAC.
Alimentación auxiliar Us 100...240VAC.

ADXL0018600	18	7,5	10	1	2,100
ADXL0030600	30	15	15	1	2,100
ADXL0045600	45	22	25	1	2,100
ADXL0060600	60	30	30	1	2,100
ADXL0075600	75	37	40	1	2,900
ADXL0085600	85	45	50	1	2,900
ADXL0115600	115	55	60	1	2,900
ADXL0135600	135	75	75	1	7,800
ADXL0162600	162	90	75	1	7,800
ADXL0195600	195	110	100	1	13,900
ADXL0250600	250	132	150	1	13,900
ADXL0320600	320	160	200	1	13,900

Datos IEC ≤40°C (50Hz)

Código de pedido	Corriente nominal arranc. le	Potencia nominal motor ¹		
		230V	400V	500V
	[A]	[kW]	[kW]	[kW]
ADXL0018600	18	4	7,5	11
ADXL0030600	30	7,5	15	18,5
ADXL0045600	45	11	22	30
ADXL0060600	60	15	30	37
ADXL0075600	75	22	37	45
ADXL0085600	85	22	45	55
ADXL0115600	115	37	55	75
ADXL0135600	135	37	75	90
ADXL0162600	162	45	90	110
ADXL0195600	195	55	110	132
ADXL0250600	250	75	132	160
ADXL0320600	320	90	160	200

Datos UL ≤40°C (60Hz)

Código de pedido	Corriente nominal arranc. FLA	Potencia nominal motor ²				
		208V	220-240V	380-415V	440-480V	550-600V
	[A]	[HP]	[HP]	[HP]	[HP]	[HP]
ADXL0018600	18	5	5	10	10	15
ADXL0030600	28	10	10	15	20	25
ADXL0045600	44	10	15	25	30	40
ADXL0060600	60	20	20	30	40	50
ADXL0075600	75	25	25	40	50	60
ADXL0085600	83	25	30	50	60	75
ADXL0115600	114	40	40	60	75	100
ADXL0135600 ³	130	40	50	75	100	125
ADXL0162600 ³	156	50	60	75	125	150
ADXL0195600 ³	192	60	75	100	150	200
ADXL0250600 ³	248	75	100	150	200	250
ADXL0320600 ³	320	100	125	200	250	300

¹ Valores nominales según IEC/EN/BS 60072-1.

² Valores de potencia y corriente según UL 508 (60Hz).

³ Para conformidad UL usar kit terminales UL y protección terminales. Véase pág. 5-9 para la selección.

Características generales

ADXL es un arrancador estático de control de dos fases y bypass incorporado para el control de arranque y parada de motores trifásicos asíncronos. Dotados de pantalla retroiluminada de iconos y conexión NFC, facilitan la configuración inmediata incluso desde teléfonos móviles y tabletas.

Los arrancadores ADXL son aptos tanto para aplicaciones "plug and play" simples, gracias a la guía de instalación, como para aplicaciones que requieran máximas prestaciones de control y protección del motor durante el arranque y la marcha. ADXL presenta funciones de protección tanto para el arrancador como para el motor, permitiendo habilitar alarmas que señalan la necesidad de mantenimiento, como por ejemplo la cantidad de arranques efectuados o las horas de funcionamiento del motor.

Sus características generales son:

- Pantalla LCD de iconos retroiluminada
- Textos en 6 idiomas (ING-ITA-FRA-ESP-POR-ALE)
- Dos fases controladas
- Corriente nominal arrancador le de 18 a 320A
- Corriente nominal motor configurable del 50% al 100% de la corriente nominal arrancador le
- Potencia nominal motor 7,5...160kW (400VAC) y 15...300HP (600VAC)
- Arranque con rampa de tensión o de par
- Control de par
- Kick start
- Limitación de la corriente máxima de arranque
- Parada por inercia o controlada
- Configuración de parámetros de 4 motores en memorias
- Relé de bypass incorporado
- Puerto óptico de programación, descarga datos y diagnóstico mediante el software **Xpress** y App **LOVATO Sam1**, descargable gratuitamente en Google Play y App Store
- Conexión NFC para configuración de parámetros mediante la App **LOVATO NFC** descargable gratuitamente en Google Play Store y App Store
- Módulo de comunicación RS485 opcional
- Protocolo de comunicación Modbus-RTU y Modbus-ASCII
- Supervisión y control remoto mediante software **Synergy**.

Características de empleo

- Dos fases controladas
- Tensión de entrada: 208...600VAC ±10%
- Frecuencia de red: 50/60Hz ±10% autoconfigurable
- Alimentación auxiliar: 100...240VAC
- Indicadores LED: alimentación, arranque o by-pass, alarmas
- Tres salidas programables: 1 contacto conmutado, 2 contactos normalmente abiertos
- Dos entradas digitales programables
- 1 entrada digital programable o utilizable como entrada PTC
- Temperatura de empleo: -20...+60°C (sobre los 40°C con clase inferior de la corriente nominal del 0,5%/°C)
- Temperatura de almacenamiento: -30...+80°C
- Fijación por tornillo o en guía DIN 35mm para ADXL0018600...ADXL0115600 con accesorio opcional EXP8003
- Grado de protección: IP00
- Arranques por hora: véase pág. 5-20.

Valores visualizados en pantalla:

Corriente máxima, corriente L1, corriente L2, corriente L3, par, tensión, potencia activa total, PF total, estado térmico motor, temperatura arrancador, energía, cuentahoras motor, contador arranques.

Protecciones:

- Motor: dos clases de protección térmica (arranque y marcha), protección mediante PTC, rotor bloqueado, asimetría, arranque demasiado largo, par mínimo y desconexión motor
- Alimentación auxiliar: subtensión o microinterrupción de tiempo superior al admitido
- Alimentación de potencia: fallo de alimentación, fallo de fase, error secuencia de fases y frecuencia fuera de límites
- Arrancador: sobretensión, sobrecorriente, fallo de SCR, de contactor de by-pass, de sensor de temperatura y de ventiladores.

Homologaciones y conformidad

Homologaciones: cULus, EAC, RCM.
Conforme con normas: IEC/EN/BS 60947-1, IEC/EN/BS 60947-4-2, UL508, CSA C22.2 n°14.

Accesorios para ADXL...



CX01



CX02



EXCRDU1



EXC1042



EXCCON01



EXCM4G01



EXP8003



EXP8004



EXA01



EXA02



EXA03



EXA04

Código de pedido	Descripción	Uds. de env.	Peso
		n°	[kg]
CX01	Dispositivo de conexión PC ↔ ADXL con conector USB óptico p/programación, descarga datos, diagnóstico y actualización firmware	1	0,090
CX02	Dispositivo Wi-Fi de conexión PC/teléfono ↔ ADXL para descarga datos, programación, diagnóstico y clonación	1	0,090
EXCRDU1	Teclado remoto, pantalla LCD táctil gráfico, protección IP65 y NEMA 4X Incluye cable RS485 de 3m alimentación 100...240VAC / 110...250VDC	1	0,360
EXC1042	Placa de comunicación RS485, protocolo Modbus-RTU y Modbus-ASCII	1	0,020
EXCCON01	Convertidor RS485/Ethernet, 12...48VDC, con kit fijación guía DIN	1	0,400
EXCM4G01	Gateway 4G c/puertos Ethernet y RS485, protocolo Modbus RTU/TCP	1	0,300
EXP8003	Kit de montaje en guía DIN para ADXL0018600... ADXL0115600	1	0,200
EXP8004	Ventilador p/ADXL0018600... ADXL0115600 (códigos ADXL0075600...ADXL0115600 con 2 ventiladores EXP8004)	1	0,040
EXA01	Kit terminales UL para ADXL0135600, ADXL0162600, y ADXL0195600	3	0,141
EXA02	Kit protección terminales para ADXL0135600, ADXL0162600, y ADXL0195600	3	0,125
EXA03	Kit terminales UL para ADXL0250600 y ADXL0320600	3	0,314
EXA04	Kit protección terminales para ADXL0250600 y ADXL0320600	3	0,154

Características generales

Dispositivos de comunicación para la conexión de los productos LOVATO Electric a:

- ordenadores (PC)
- teléfonos móviles
- tabletas

CX01

Este conector USB/óptico, dotado de cable, permite la conexión frontal con un PC con el software **Xpress** sin necesidad de desconectar la alimentación del cuadro eléctrico. El PC reconoce la conexión como estándar USB.

CX02

Mediante este dispositivo WiFi, los productos LOVATO Electric pueden visualizarse en ordenadores, teléfonos y tabletas sin necesidad de cables. Compatible con software **Xpress** y App LOVATO **Smart**.

Para conocer las dimensiones, esquemas eléctricos y características técnicas, remitirse a los manuales disponibles en la sección Descargas de nuestro sitio web: www.LovatoElectric.com o www.Lovatoelectric.es.

EXCRDU1

Mediante la unidad de visualización remota EXCRDU1 es posible accionar y monitorizar hasta 32 arrancadores estáticos ADXL, modificar la programación, visualizar medidas, los datos de funcionamiento del motor y las eventuales alarmas.

- Alimentación 100...240VAC / 110...250VDC
- Pantalla LCD táctil gráfica 128x112 píxeles
- Puerto de comunicación RS485 optoaislado, protocolo Modbus-RTU
- Versión empotable 96x96mm y ANSI 4"
- Compatible con ADXL equipados con placa de comunicación RS485, cód. EXC1042
- Cable RS485 de 3m incluido
- Grado de protección IP65 y 4X.

EXCM4G01

Detalles en el capítulo 31.

Homologaciones y conformidad

Homologaciones obtenidas: cULus para EXA..., EXCRDU1, EXP8003 y EXP8004, EAC (excepto EXA...).
 Conforme con normas: CX01 y EXCRDU1: IEC/EN/BS 61010-1, IEC/EN/BS 61000-6-2, IEC/EN/BS 61000-6-3; CX02: IEC/EN/BS 60950-1, EN 62311, EN 301 489-1 V2.2.0, EN 301 489-17 V3.2.0, EN 300 328 V2.1.1
 EXC1042: IEC/EN/BS 60947-1, IEC/EN/BS 60947-4-2; EXCM4G01: IEC/EN/BS 60950-1.

Serie 51ADX...



51ADX0017B...51ADX0045B



51ADX0060B...51ADX0085B



51ADX0110B...51ADX0125B

Código de pedido	Corriente nominal arranc. le [A]	Potencia nominal motor $\leq 40^{\circ}\text{C}$		Uds. de env. n°	Peso [kg]
		400V [kW]	380-415V [HP]		

Para aplicaciones severas (corriente arranque 5*le).
Con contactor de bypass incorporado.
Tensión de empleo 208...500VAC.
Alimentación auxiliar 208...240VAC.

51ADX0017B	17	7,5	7,5	1	8,970
51ADX0030B	30	15	15	1	9,240
51ADX0045B	45	22	25	1	9,240
51ADX0060B	60	30	30	1	14,200
51ADX0075B	75	37	40	1	14,400
51ADX0085B	85	45	50	1	14,400
51ADX0110B	110	55	60	1	17,700
51ADX0125B	125	55	60	1	17,700
51ADX0142B	142	75	75	1	28,000
51ADX0190B	190	90	100	1	37,300
51ADX0245B	245	132	150	1	39,300

Para aplicaciones severas (corriente arranque 5*le).
Preparado para contactor de bypass externo.
Tensión de empleo 208...415VAC.
Alimentación auxiliar 208...240VAC.

51ADX0310	310	160	150	1	48,900
51ADX0365	365	200	200	1	49,300
51ADX0470	470	250	250	1	95,000
51ADX0568	568	315	350	1	95,000
51ADX0640	640	355	400	1	106,000
51ADX0820	820	400	500	1	164,000
51ADX1200	1200	710	900	1	234,000

Características generales

51ADX... es un arrancador estático con control en tres fases que se emplea para el arranque y la parada suave de motores asíncronos trifásicos de jaula de ardilla. Permite efectuar el arranque mediante rampa de tensión con control de par y limitación de la corriente máxima de arranque. El contactor de bypass interno (solo versiones 51ADX...B) permite reducir drásticamente la disipación del calor evitando el uso de grandes armarios eléctricos o con sistemas de ventilación. Dotado de puertos RS232 y RS485.

CONTROL

- En fase de arranque: aceleración con control de par, control del límite de corriente y booster.
- En fase de parada: desaceleración con control de par, frenado dinámico y parada por inercia.
- En caso de emergencia: arranque sin protección, arranque directo con contactor de bypass interno.
- Control remoto: mediante PC con conexión via convertidor RS232/RS485, módem analógico o módem-GSM.
- Funciones de llamada automática en caso de alarma con mensajes SMS o correo electrónico.
- Protocolos de comunicación ASCII propietario y Modbus-RTU.

FUNCIONES TECLADO

- Pantalla LCD 2x16 retroiluminada
- 4 idiomas (italiano, inglés, español, francés)
- Menú de programación básico, ampliado y de funciones
- Arranque/Parada desde teclado
- Medidas visualizadas:
 - tensiones fase-fase (L-L)
 - corrientes de fase
 - potencia activa y aparente por cada fase
 - factor de potencia de cada fase
 - energía (kWh)
- Lista de eventos
- Reloj calendario con batería de reserva.

FUNCIONES ESPECIALES

Entradas digitales y salidas de relé programables.
Entrada analógica (0...10V, 0...20mA o 4...20mA) para rampa de aceleración y/o desaceleración, umbrales de mando arranque y parada motor, umbrales de mando para excitación y desexcitación del relé programable. Salida analógica (0...10V, 0...20mA o 4...20mA) asociable a la medida de corriente, par, estado térmico del motor y factor de potencia.
Entrada programable para segundo motor.

PROTECCIONES

- Motor: dos clases de protección térmica (una para la fase de arranque y otra para la marcha), protección mediante PTC, rotor bloqueado, asimetría corriente, arranque demasiado largo y par mínimo
- Alimentación auxiliar: subtensión
- Alimentación potencia: fallo de fase, secuencia de fases y frecuencia fuera de límites
- Entradas de mando y salida analógica: protección de cortocircuito 24VDC auxiliar con rearme automático
- Arrancador: sobretensión, sobrecorriente, fallo tiristores y contactor de bypass.

Características de empleo

- Tensión de entrada:
 - 208...500VAC $\pm 10\%$ (51ADX...B)
 - 208...415VAC $\pm 10\%$ (51ADX...)
- Frecuencia de red: 50/60Hz $\pm 5\%$
- Tensión alimentación auxiliar: 208...240VAC $\pm 10\%$
- Autoconsumo auxiliar: 20VA
- Corriente nominal arrancador le:
 - 17A...245A (51ADX...B)
 - 310A...1200A (51ADX...)
- Sobrecarga permanente:
 - 105% le para 51ADX...B
 - 115% le para 51ADX...
- Temperatura de empleo: -10...+55°C (sobre los 45°C con reducción de la corriente nominal arrancador del 1,5%/°C)
- Temperatura de almacenamiento: -30...+70°C.

Homologaciones y conformidad

Homologaciones obtenidas: EAC.
Conforme con normas: IEC/EN/BS 60947-1, IEC/EN/BS 60947-4-2.

Accesorios para 51ADX...



51ADXTAST



51C4

Código de pedido	Descripción	Uds. de env.	Peso
		n°	[kg]
51ADXTAST	Teclado remoto 96x96mm, LCD 2x16 caracteres retroiluminados, 208...240VAC. Con cable de conexión 51C8 de 3m de longitud	1	0,350
31PA96X96	Protección frontal (IP54) p/teclado remoto 51ADXTAST	1	0,076
51C2	Cable de conexión PC (RS232) ↔ 51ADX, longitud 1,80m	1	0,062
51C4	Cable de conexión PC (RS232) ↔ convertidor RS232/RS485, longitud 1,80m	1	0,147
51C6	Cable de conexión 51ADX ↔ convertidor RS232/RS485, longitud 1,80m	1	0,102
51C8	Cable de conexión 51ADX ↔ teclado remoto 51ADXTAST, longitud 3m	1	0,080

Teclado remoto 51ADXTAST

El teclado remoto 51ADXTAST para montaje en cuadro presenta las mismas funciones que el teclado integrado en el frontal del arrancador estático, excepto por los mandos de parada y marcha del motor que están permanentemente inhabilitados. Con este teclado es posible configurar el arrancador, visualizar medidas y datos de funcionamiento del motor y efectuar la transferencia de datos y parámetros del 51ADX al teclado y viceversa. Las funciones de transferencia de datos y parámetros permiten disponer de una copia de seguridad de la configuración y efectuar rápidamente la de los arrancadores montados en equipos en serie. Es posible ajustar el contraste, la retroiluminación y seleccionar la velocidad de transmisión. El cable 51C8 de 3m de longitud dotado de conectores (incluido) permite conectar el teclado al puerto RS485 del 51ADX. Para distancias mayores el teclado se puede conectar al puerto RS232 del 51ADX mediante el convertidor RS232/RS485.

Características de empleo

- Tensión de alimentación auxiliar: 208...240VAC ±10% 50/60Hz
- Potencia máxima absorbida: 6,9VA
- Potencia máxima disipada: 3,2W
- RS485: conector tipo RJ 4/4
- Alimentación: terminal extraíble tripolar 2,5mm²
- Pantalla: LCD retroiluminada 2x16 caracteres alfanuméricos
- 3 indicadores LED: POWER, RUN Y FAULT
- 6 teclas: "ENTER/START", "REARME/STOP", "←PREVIOUS", "NEXT→", "▼" y "▲"
- Condiciones ambientales:
 - Temperatura de empleo: -10...+60°C
 - temperatura de almacenamiento: -20...+70°C
- Versión: empotrable
- Grado de protección frontal: IP54 (con tapa de protección cód. 31PA96x96), IP41 (sin tapa de protección).

Homologaciones y conformidad para 51ADXTAST

Homologaciones obtenidas: EAC.
 Conforme con normas: IEC/EN/BS 60947-1, IEC/EN/BS 60947-4-2.

Software de control remoto 51ADXSW

Los arrancadores estáticos 51ADX... pueden conectarse a un ordenador para el control y la supervisión mediante el software 51ADXSW:

- ajuste de los parámetros de configuración, con posibilidad de guardarlos en el disco del ordenador y volver a cargarlos posteriormente
- visualización de todas las medidas detectadas por los arrancadores estáticos (corriente, par, etc.) en tiempo real
- acceso a todas las funciones del panel frontal mediante un teclado virtual, con habilitación de todos los pulsadores
- gráficos de las medidas durante el funcionamiento
- visualización de los eventos memorizados en el arrancador, con fecha y hora de cada uno

La conexión entre 51ADX y el ordenador puede hacerse mediante puerto serial RS232 y el cable 51C2 incluido, convertidor RS232/RS485, módem analógico o módem GSM. Este último es una solución para aplicaciones a distancia ni posibilidad de conexión a la red telefónica, permitiendo el envío de mensajes SMS o correos electrónicos en caso de alarmas.

El software puede configurarse en 4 idiomas (italiano, inglés, español y francés) y descargarse gratuitamente en la sección Download del sitio www.LovatoElectric.com o www.lovatoelectric.es.

Para ADXNP... y ADXL...

Xpress software de configuración y control remoto



Synergy software de supervisión y gestión energética



APP LOVATO **Sami1**



Para ADXNF... , ADXNP... y ADXL...

APP LOVATO **NFC**



Xpress

Mediante el software **Xpress** es posible efectuar una rápida configuración del arrancador estático desde el PC evitando el riesgo de error en la programación de los parámetros. Asimismo, es posible guardar en el PC los parámetros configurados en un ADXNP o ADXL y y descargarlos rápidamente en otro arrancador estático del mismo modelo que requiera la misma configuración.

Funciones disponibles:

- visualización gráfica y numérica de las medidas
- monitorización del estado del arrancador estático
- acceso a todos los parámetros de configuración
- guardado / carga de los parámetros
- visualización destacada de los parámetros modificados
- retorno a los valores predefinidos de fábrica
- envío de órdenes
- visualización de tendencias
- listado de eventos

El software **Xpress** se descarga gratuitamente en la sección Energy Management del sitio web www.LovatoElectric.com o www.lovatoelectric.es.

Synergy

El software **Synergy** permite efectuar el control remoto y la supervisión de los arrancadores estáticos. Su estructura y aplicaciones se basan en bases de datos relacionales MS SQL y la consulta de los datos se realiza mediante los navegadores más comunes. Se trata de un sistema muy versátil, al que puede acceder simultáneamente una gran cantidad de usuarios y estaciones por Intranet, VPN o Internet.

Para más detalles, remitirse al capítulo 30 o consultar a nuestro servicio de atención a clientes (datos de contacto en la contraportada).

APP **Sami1** para teléfonos móviles y tabletas

La aplicación **Sami1** permite al usuario la configuración de arrancadores, visualizar alarmas, enviar órdenes, leer medidas, descargar eventos y enviar por email los datos recogidos. La conexión entre el dispositivo CX 02 y el teléfono o la tableta es vía WiFi.

Compatible con dispositivos Android y iOS, se descarga gratuitamente en Google Play Store y App Store.

Para más detalles, remitirse al capítulo 30 o consultar a nuestro servicio de atención a clientes (datos de contacto en la contraportada).

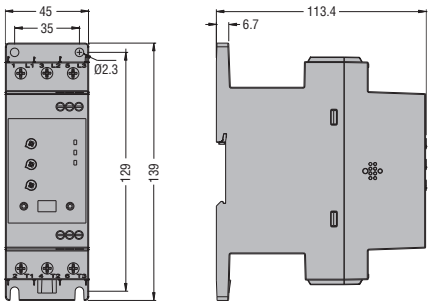
APP **NFC** para teléfonos móviles y tabletas

Los arrancadores estáticos ADXNF..., ADXNP... y ADXL... disponen de tecnología NFC. Mediante la aplicación LOVATO **NFC** es posible programar los parámetros y guardar su programación en teléfonos y tabletas.

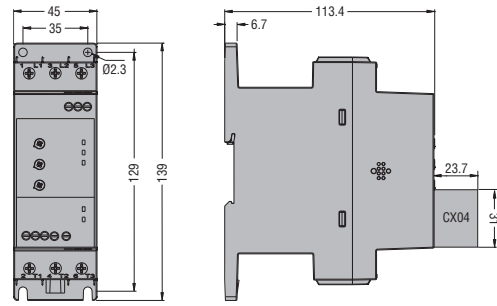
Compatible con dispositivos Android y iOS, se descarga gratuitamente en Google Play Store y App Store.

Para más detalles, remitirse al capítulo 30 o consultar a nuestro servicio de atención a clientes (datos de contacto en la contraportada).

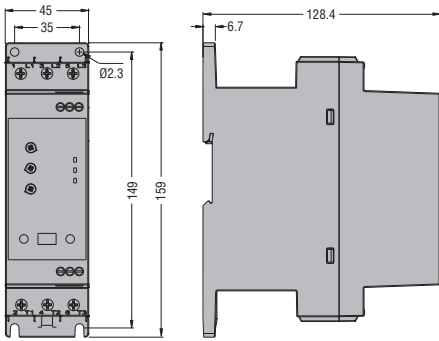
ARRANCADORES ESTÁTICOS
ADZN...006... - ADZN...018...



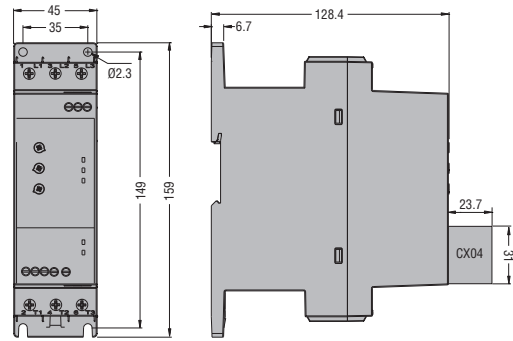
ADZNP006... - ADZNP018... con módulo de comunicación RS485 CX04.



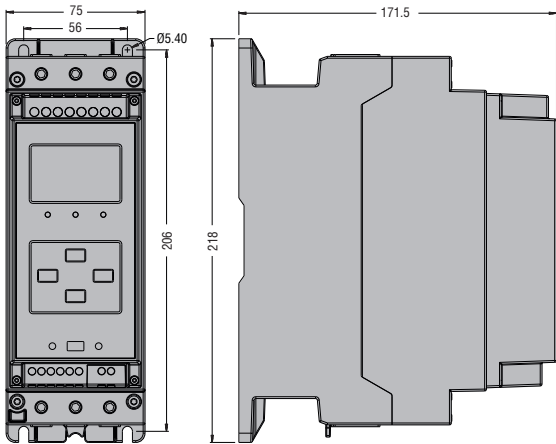
ADZN...025... - ADZN...045...



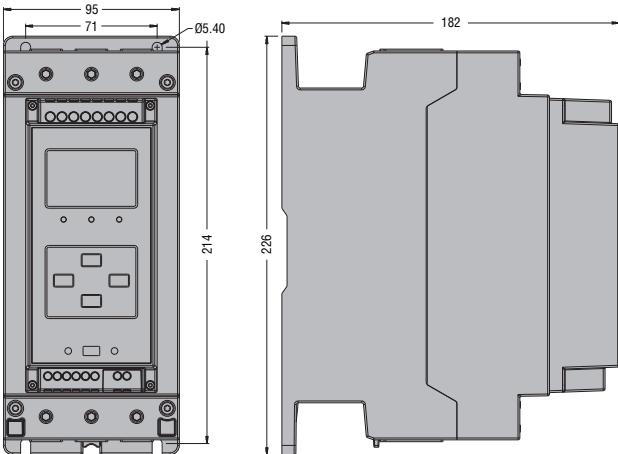
ADZNP025... - ADZNP045... con módulo de comunicación RS485 CX04.



ADXL0018600...ADXL0060600



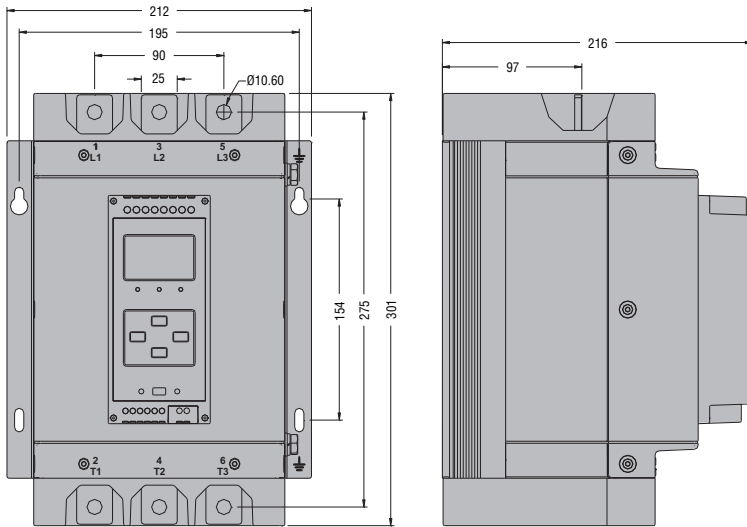
ADXL0075600...ADXL0115600



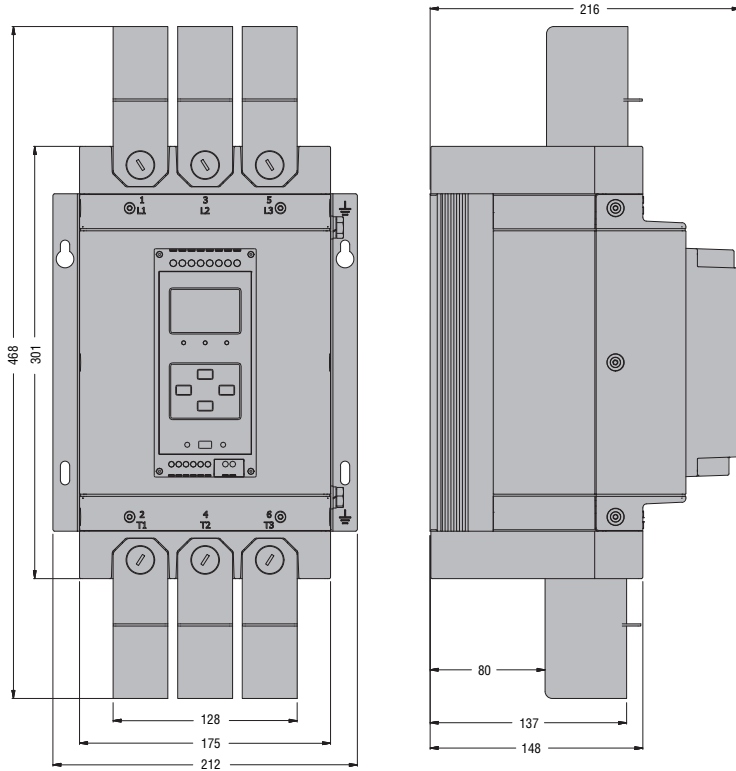
5 Arrancadores estáticos

Dimensiones [mm]

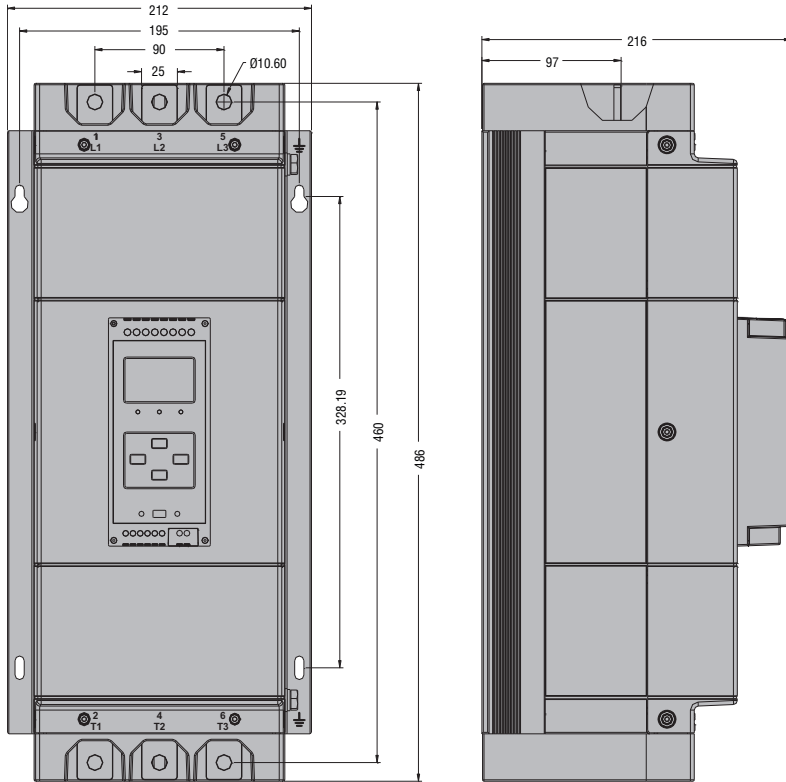
ADXL0135600 - ADXL0162600



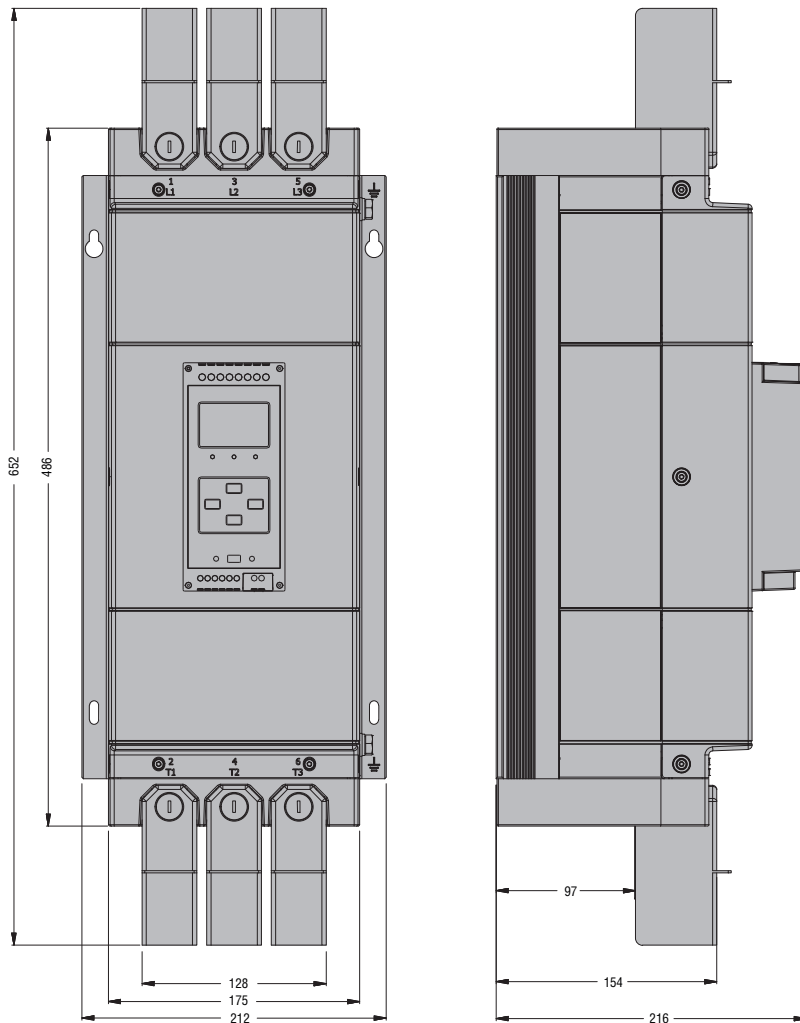
ADXL0135600 - ADXL0162600 con terminales para UL código EXA01 y tapas código EXA02.



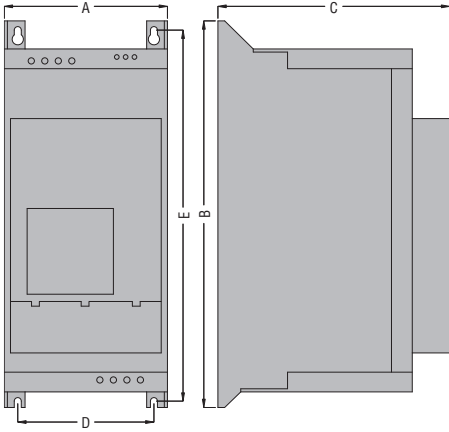
ADXL0195600...ADXL0320600



ADXL0195600 con terminales para UL código EXA01 y tapas código EXA02.
ADXL0250600 - ADXL0320600 con terminales para UL código EXA03 y tapas código EXA04.

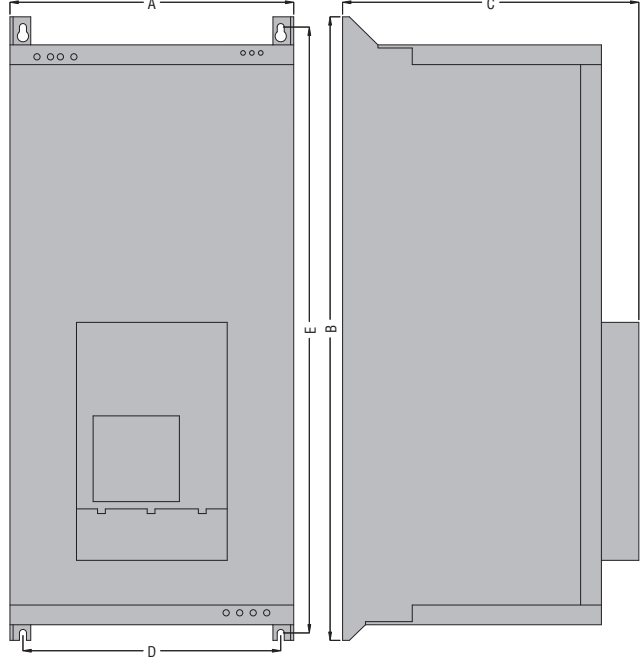


51ADX0017B...51ADX0125B



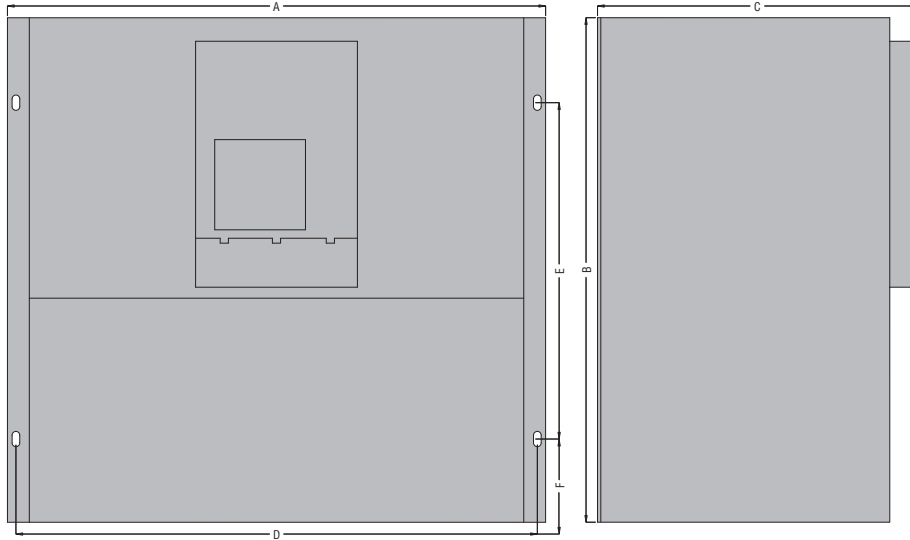
TIPO	A	B	C	D	E
51ADX0017B	157	372	223	131	357
51ADX0030B	157	372	223	131	357
51ADX0045B	157	372	223	131	357
51ADX0060B	157	534	250	132	517
51ADX0075B	157	534	250	132	517
51ADX0085B	157	534	250	132	517
51ADX0110B	157	584	250	132	567
51ADX0125B	157	584	250	132	567

51ADX0142B...51ADX0245B



TIPO	A	B	C	D	E
51ADX0142B	273	600	285	230	560
51ADX0190B	273	680	310	230	640
51ADX0245B	273	680	310	230	640

51ADX0310...51ADX1200

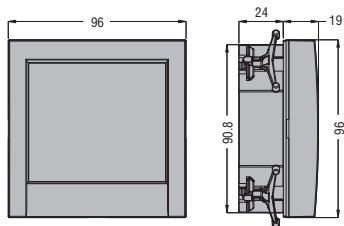


TIPO	A	B	C	D	E	F
51ADX0310	640	600	380	620	400	100
51ADX0365	640	600	380	620	400	100
51ADX0470	790	650	430	770	450	100
51ADX0568	790	650	430	770	450	100
51ADX0640	790	650	430	770	450	100
51ADX0820	910	950	442	830	920	100
51ADX1200	910	950	442	830	920	—

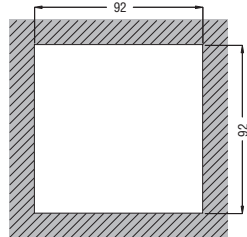
❗ Consultar a nuestro servicio de atención a clientes (datos de contacto en la contraportada).

ACCESORIOS

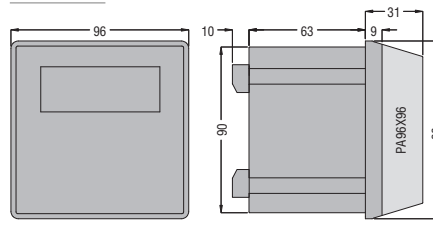
EXCRDU1



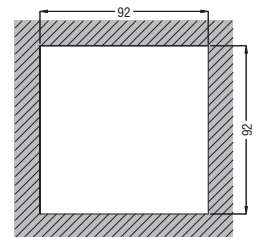
Escotadura



51ADXTAST



Escotadura

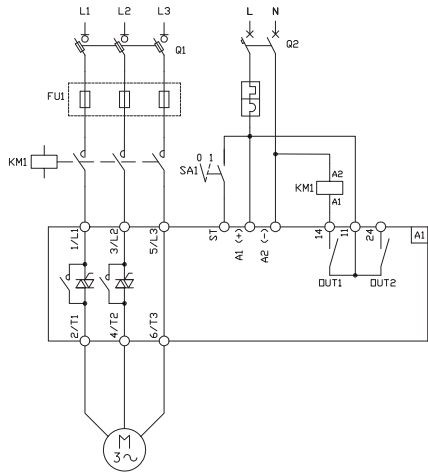


5 Arrancadores estáticos

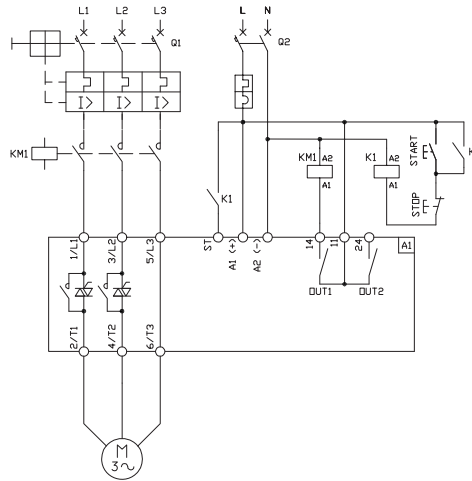
Esquemas eléctricos

ADXN...

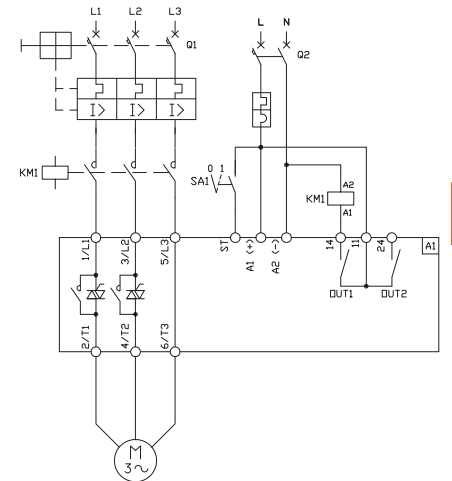
Seccionador + fusibles + contactor, arranque 0-1



Seccionador + fusibles + contactor + térmico, arranque 0-1

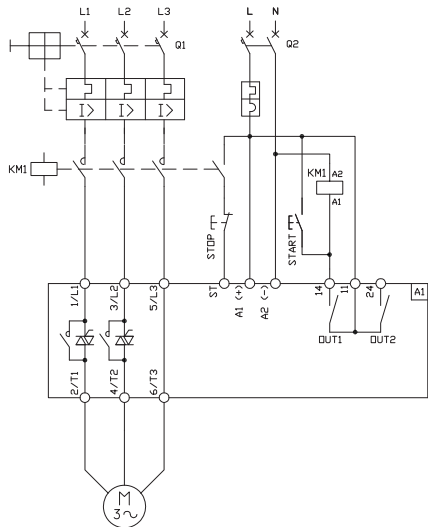


Interruptor guardamotor termomagnético + contactor, arranque 0-1

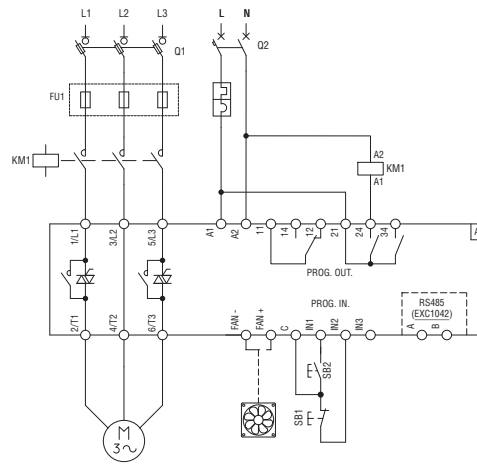


5

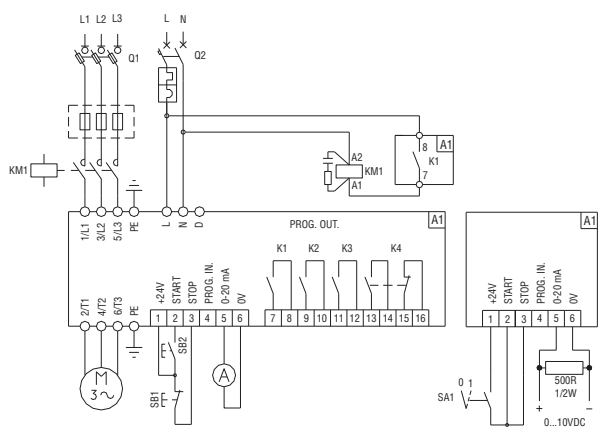
Interruptor guardamotor + contactor, arranque con pulsadores



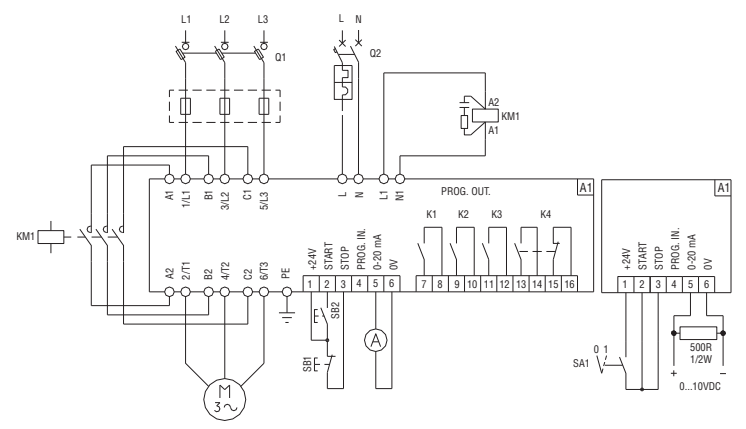
ADXL...



51ADX...B



51ADX...



5 Arrancadores estáticos

Características técnicas
Serie ADXN...



ÍNDICE

TIPO (control de 2 fases)		ADXNB...	ADXNF...	ADXNP...
Motor	tipo	Trifásico asíncrono		
	potencia	1.1...11kW (230VAC), 2.2...22kW (400VAC), 3...30kW (500VAC) 1.5...15HP (220-240VAC), 3...30HP (440-480VAC), 5...40HP (550-600VAC)		
	corriente nominal	6...45A		
Alimentación	tensión de línea (Ue)	208...600VAC		
	tensión auxiliar (Us)	100...240VAC para ADXN..., 24VAC/DC para ADXN...24		
	frecuencia	50 o 60Hz autoconfigurable		
Relé de bypass		Incorporado		
Sistema de enfriamiento	natural	ADXN...006... - ADXN...030...		
	forzado	ADXN...038... - ADXN...045..., opcional en ADXN...006... - ADXN...030...		
Número de arranques por hora		①		
PROTECCIONES				
Alimentación		Fallo tensión de línea, fallo de fase, frecuencia fuera de rango, mínima y máxima tensión, secuencia fases		
Motor		-	-	Protección térmica electrónica (sobrecarga), rotor bloqueado, asimetría, subcarga, tiempo máximo de arranque
Arrancador		Sobretemperatura	Sobretemperatura	Sobrecorriente y sobretemperatura
AJUSTES DE ARRANQUE Y PARADA				
Arranque		Rampa de tensión	Rampa de tensión	Rampa tensión c/límite de corriente
Parada				Rampa de tensión o parada por inercia
Frenado				-
INTERFACES DE PROGRAMACIÓN				
Potenciómetros		Configuración: rampa aceleración, rampa deceleración, tensión inicial	-	Configuración: rampa aceleración, rampa deceleración, tensión inicial
Conectividad NFC		-	Configuración: rampa aceleración, rampa deceleración, tensión inicial, umbrales protección, contraseña, función salidas relé, alarmas	Configuración: corriente nominal motor, límite corriente arranque, clase protección térmica, umbrales protección, parámetros comunicación, contraseñas, función salidas relé, alarmas
Puerto óptico-IR		-	-	Conexión a USB CX01 p/conexión a PC con software Xpress. Conexión a Wi-Fi CX02 p/conexión a PC con software Xpress o teléfono y tableta Android o iOS con App LOVATO SAM1. Conexión del módulo CX04 con puerto de comunicación RS485, protocolo Modbus-RTU.
LED		3: POWER (conexión alimentación auxiliar), RUN (marcha/bypass), ALARM (alarmas, con identificación del tipo de alarmas en acto según el número de parpadeos del LED)		
ENTRADA DIGITAL (ST)				
Tipo de entrada		De contacto libre de potencial		
Función entrada		Arranque motor (start)		
SALIDAS DE RELÉ				
Número salidas de relé		2		
Composición contactos		2NA con salida en común, 3A 250VAC AC1 - 3A 30VDC		
Funciones salida		Run (marcha), TOR (Top Of Ramp)	Programable: Run (marcha), TOR (Top Of Ramp), Alarma	Programable: Run (marcha), TOR (Top Of Ramp), Alarma
COMUNICACIÓN				
Puerto RS485		-	-	Opcional, con módulo comunicación CX04 (RS485, protocolo Modbus-RTU)
CONDICIONES AMBIENTALES				
Temperatura de empleo		-20...+60°C (sobre los 40°C con reducción de la corriente nominal①)		
Temperatura de almacenamiento		-30...+80°C		
Humedad relativa		<80%		
Altitud		1000m sin declasificación de la corriente nominal		
Grado de contaminación		2		
Categoría de sobretensión		III		
Posición de funcionamiento		Vertical		
CAJA				
Montaje		Tornillo en cuadro o en guía DIN 35mm		
Grado de protección		IP20		

① Consultar a nuestro servicio de atención a clientes (datos de contacto en la contraportada).

5 Arrancadores estáticos

Características técnicas
Serie ADXL...

TIPO (control de 2 fases)		ADXL...600
Motor	tipo	Trifásico asíncrono
	potencia	7,5...160kW (400VAC) 15...300HP (550...600VAC)
	corriente nominal	18...320A (valor configurable del 50% al 100% de la corriente nominal arrancador Ie)
Alimentación	circuito de potencia	208...600VAC ±10%
	tensión auxiliar (Us)	100...240VAC ±10%
	frecuencia	50 o 60Hz ±5% autoconfigurable
Relé de bypass		Incorporado
Sistema de enfriamiento	natural	ADXL0018600...ADXL0115600
	forzado	ADXL0135600...ADXL0320600 opcional en ADXL0018600...ADXL0115600
Número de arranques por hora		Véase tabla en pág. 5-20
PROTECCIONES		
Alimentación auxiliar		Subtensión
Alimentación potencia		Fallo tensión línea, fallo de fase, frecuencia fuera de rango, mínima tensión, máxima tensión y secuencia fases
Motor		Sobrecarga al arranque (clase térmica 2, 10A, 10, 15, 20, 25,30, 35 e 40), sobrecarga en marcha (clase térmica 2, 10A, 10, 15, 20, 25 e 30), rotor bloqueado, asimetría corrientes, par mínimo y tiempo máximo de arranque
Arrancador		Sobrecorriente y sobretemperatura
AJUSTES DE ARRANQUE Y PARADA		
Arranque		Rampa de par con límite de corriente, rampa de tensión con límite de corriente.
Parada		Rampa de par, rampa de tensión, parada por inercia
Frenado		—
PANTALLA Y PROGRAMACIÓN		
		Por teclado y pantalla incorporados, PC con CX01 y CX02 y software Xpress, teléfono o tableta con App LOVATO NFC o App LOVATO SAM1 con CX02 y unidad visualización remota EXCRDU1 con EXC1042
Pantalla		LCD de iconos retroiluminada
Visualización medidas		Corriente máx., corriente L1, corriente L2, corriente L3, par, tensión de línea, PF total, estado térmico motor, temperatura arrancador, energía activa, cuentahoras motor, contador arranques
Otras visualizaciones		Estado funcionamiento, eventos, alarmas, medidas
LED		3: POWER (conexión alimentación auxiliar), RUN (marcha/bypass), ALARM (alarmas)
ENTRADAS DIGITALES		
Número entradas		3
Tipo de entradas		2 entradas contacto libre de potencial, 1 entrada contacto libre de potencial o PTC
Funciones de entrada		OFF, arranque motor, parada motor, parada por inercia, precalentamiento motor, control local, inhibición alarmas, rearme térmico, bloqueo teclado, selección motor, alarmas usuario, mando, rearme alarmas
SALIDAS DE RELÉ		
Número salidas		3
Composición contactos		- 2 NA: 3A 250VAC AC1 - 3A 30VDC - 1 conmutado: contacto NA 5A 250VAC AC1 - 5A 30VDC; contacto NC 3A 250VAC AC1 - 3A 30VDC
Funciones salida		OFF, mando contactor línea, marcha (rampa terminada), alarma general, límite, variable remota, alarmas
INTERFACES DE COMUNICACIÓN		
		NFC, puerto óptico frontal, RS485 opcional (EXC1042)
FUNCIONES VARIAS		
Reloj calendario		—
Memoria eventos		60
Memoria datos de funcionamiento		Contador de energía, contador de arranques, cuentahoras de funcionamiento motor y cuentahoras de mantenimiento
CONDICIONES AMBIENTALES		
Temperatura de empleo		-20...+60°C (sobre los 40°C con reducción del 0,5%/°C de la corriente del arrancador)
Temperatura de almacenamiento		-30°...+80°C
Altitud máxima		1000m (a más altitud con reducción del 0,5%/100m de la corriente del arrancador)
Grado de contaminación		2
Posición de funcionamiento		Vertical ±15°
CAJA		
Montaje		Tornillo en cuadro o en guía DIN 35mm (IEC/EN/BS 60715) con accesorio EXP8003 para ADXL0018600... ADXL0115600
Grado de protección		IP00

5 Arrancadores estáticos

Características técnicas
Serie ADXL...



ÍNDICE

ARRANQUES POR HORA

Los datos de la tabla se refieren a una temperatura de 40°C, corriente de arranque 4*Ie y tiempos de rampa de 6 segundos.

SIN VENTILADOR																					
	5	10	15	20	25	30	35	40	45	50	55	60	65	70	75	80	85	90	95	100	
16A	ADXL0018600										ADXL0030600										
30A	ADXL0030600							ADXL0045600				ADXL0060600									
37A	ADXL045600						ADXL0060600				ADXL0075600										
45A	ADXL0045600					ADXL0060600		ADXL0075600				ADXL0085600									
60A	ADXL0060600			ADXL0075600		ADXL0085600		ADXL0115600													
66A	ADXL0075600					ADXL0085600		ADXL0115600													
75A	ADXL0075600			ADXL0085600		ADXL0115600															
85A	ADXL0085600			ADXL0115600																	
97A	ADXL0115600																				
115A	ADXL0115600																				
135A	ADXL0135600...ADXL0320600 con ventiladores incorporados																				
162A																					
195A																					
250A																					
320A																					

CON VENTILADOR																					
	5	10	15	20	25	30	35	40	45	50	55	60	65	70	75	80	85	90	95	100	
16A	ADXL0018600										ADXL0030600										
30A	ADXL0030600							ADXL0045600				ADXL0060600									
37A	ADXL0045600						ADXL0060600				ADXL0075600										
45A	ADXL0045600					ADXL0060600		ADXL0075600				ADXL0085600									
60A	ADXL0060600			ADXL0075600		ADXL0085600		ADXL0115600													
66A	ADXL0075600					ADXL0085600		ADXL0115600													
75A	ADXL0075600			ADXL0085600		ADXL0115600		ADXL0135600													
85A	ADXL0085600			ADXL0115600		ADXL0135600		ADXL0162600		ADXL0195600											
97A	ADXL0115600				ADXL0135600		ADXL0162600		ADXL0195600												
115A	ADXL0115600				ADXL0135600		ADXL0162600		ADXL0195600												
135A	ADXL0135600				ADXL0162600		ADXL0195600		ADXL0250600												
162A	ADXL0162600			ADXL0195600		ADXL0250600		ADXL0320600													
195A	ADXL0195600				ADXL0250600		ADXL0320600														
250A	ADXL0250600					ADXL0320600															
320A	ADXL0320600																				

5 Arrancadores estáticos

Características técnicas
Serie 51ADX...

TIPO (control de 3 fases)	51ADX...B (con contactor de bypass incorporado)	51ADX... (predispuesto para contactor de bypass externo)
Motor	Trifásico asíncrono	
tipo		
potencia a 400VAC	7,5...132kW	160...710kW
corriente nominal	17...245A	310...1200A
Alimentación		
circuito de potencia	208...500VAC ±10%	208...415VAC ±10%
tensión auxiliar (Us)	208...240VAC ±10%	208...240VAC ±10%
frecuencia	50 o 60Hz ±5% autoconfigurable	
Sistema de enfriamiento		
natural	51ADX0017B...51ADX0045B	—
forzado	51ADX0060B...51ADX0245B	en todos los modelos
PROTECCIONES		
Alimentación auxiliar	Tensión demasiado baja	
Alimentación potencia	Fallo de fase, frecuencia fuera de rango, mínima y máxima tensión y secuencia fases	
Motor	Sobrecarga al arranque (clase térmica 2, 10A, 10, 15, 20, 25, 30, 35 y 40), sobrecarga en marcha (clase térmica 2, 10A, 10, 15, 20, 25 e 30), rotor bloqueado, asimetría corrientes, par mínimo y tiempo máximo de arranque	
Arrancador	Sobrecorriente y sobretensión	
Entradas y salidas	Protección contra cortocircuito 24VDC auxiliar	
AJUSTES DE ARRANQUE Y PARADA		
Arranque	Rampa de par con límite de corriente	
Parada	Por inercia o deceleración con control de par	
Frenado	Dinámico en DC con contactor externo	
PANTALLA Y PROGRAMACIÓN		
	Mediante teclado incorporado, teclado remoto 51ADXTAST o PC con software 51ADXSW	
Pantalla	LCD 2x16 caracteres retroiluminada	
Idiomas disponibles	Italiano, inglés, francés y español	
Visualización medidas	Tensión, corriente, par, potencia (kVA y kW), factor de potencia, estado térmico motor y arrancador, energía	
Otras visualizaciones	Estado funcionamiento, eventos, alarmas y datos	
Indicadores LED	"POWER", "RUN" y "FAULT"	
ENTRADAS DIGITALES Y ANALÓGICAS		
Número entradas	3 (2 digitales + 1 digital/analógica)	
Tipo de entradas	Contacto libre de potencial (mando 24VDC propio del arrancador estático)	
Entradas funciones fijas	2 entradas per marcha y parada/rearme	
Entrada multifunción PROG.IN configurada como digital	Parada por inercia, alarma externa, precalentamiento motor, control local, inhibición alarmas, rearme manual protección térmica, arranque en cascada y bloqueo teclado	
Entrada multifunción PROG.IN configurada como analógica	Protección motor mediante PTC, rampa aceleración y/o deceleración mediante entrada analógica, umbrales en entrada analógica p/arranque y parada motor, umbrales en la entrada analógica para excitación y desexcitación relé programable, umbrales en la entrada PT100 para arranque y parada motor y umbrales en la entrada PT100 para excitación y desexcitación relé programable	
SALIDAS DE RELÉ		
Número salidas	4	
Composición contactos	1 NA+NC (alarma general) y 3 NA programables: 5A 250VAC AC1	
Funciones salida	Motor en marcha, motor arrancando, frenado, disparo umbral de corriente, aviso mantenimiento, arranque en cascada, umbrales PROG-IN, alarmas	
SALIDA ANALÓGICA		
Tipo	0...20mA, 4...20mA o 0...10V (con resistencia 500Ω externa)	
Medida asociable	Corriente, par, estado térmico, factor de potencia y potencia activa	
INTERFACES DE COMUNICACIÓN		
RS232	Para configuración y control remoto	
RS485	Exclusivamente para conexión a teclado remoto 51ADXTAST	
FUNCIONES VARIAS		
Reloj calendario	Reloj calendario con batería de reserva	
Memoria de eventos (event-log)	Registro cronosecuencial de 20 alarmas/eventos con fecha y hora	
Memoria datos de funcionamiento	Contador consumo energía, contador arranques, cuentahoras de funcionamiento motor y cuentahoras para el próximo mantenimiento	
CONDICIONES AMBIENTALES		
Temperatura de empleo	-10...+55°C (sopra i 45°C con reducción del 1,5%/°C de la corriente del arrancador)	
Temperatura de almacenamiento	-30°...+70°C	
Grado de contaminación	3	
Altitud máxima	1000m (a más altitud con reducción del 0,5%/100m de la corriente del arrancador)	
Posición de funcionamiento	Vertical ±15°	
CAJA		
Montaje	Tornillo en cuadro	
Grado de protección	IP00●	

● IP20 solo para tipos 51ADX0017B...51ADX0125B.