



- Versiones con curvas de funcionamiento de tipo A y B
- Versiones modulares, empotrables e interior panel con o sin placa de señalización, umbral de prealarma y salida de seguridad positiva
- Versiones con y sin pantalla
- Amplia selección de tensiones de alimentación
- Versiones con control automático de la conexión del toroidal
- Toroidales de tipo A y tipo B
- Corriente de fallo ajustable In
- Regulación y selección de disparo tanto en corriente como en tiempo

Tipo A

Versión modular con 1 umbral de disparo y pantalla	20 - 2
Versión modular con 2 umbrales de disparo y pantalla	20 - 2
Versión modular con 1 umbral de disparo	20 - 2
Versión empotrable con 1 umbral de disparo	20 - 3
Versión empotrable con 2 umbrales de disparo	20 - 3
Versión interior panel con 1 umbral de disparo	20 - 3

Tipo B

Versión modular con 2 umbrales de disparo y pantalla	20 - 4
--	--------

Transformadores toroidales	20 - 5
---	---------------

Multiplicador externo	20 - 5
------------------------------------	---------------

Accesorios	20 - 5
-------------------------	---------------

Dimensiones	20 - 6
--------------------------	---------------

Esquemas eléctricos	20 - 8
----------------------------------	---------------

Características técnicas	20 - 10
---------------------------------------	----------------

CAP. - PÁG.



Pág. 20-2

VERSIÓN MODULAR TIPO A CON PANTALLA

Tipo RM1DA, RM2DA

- Pantalla LCD retroiluminada
- Medición corriente de dispersión
- Versión con 1 o 2 umbrales de disparo
- TA externo
- Ajuste $I_{\Delta n}$ y tiempo de disparo ajustables
- Versión con filtro de tercera armónica configurable



Pág. 20-2

VERSIÓN MODULAR TIPO A

Tipo RM1

- 1 umbral de disparo
- TA externo
- Ajuste $I_{\Delta n}$ y tiempo de disparo ajustables

Tipo RM

- 1 umbral de disparo
- TA externo
- Ajuste I_n y tiempo de disparo ajustables



Pág. 20-3

VERSIÓN EMPOTRABLE TIPO A

Tipos R1D, R2D, R3D Y R4D

- Versión con 1 o 2 umbrales de disparo
- TA externo
- Ajuste $I_{\Delta n}$ y tiempo de disparo ajustables
- Seguridad positiva
- Versión con medición corriente de dispersión
- Versión con pantalla digital
- Versión con placa de señalización
- Versión con circuito de disparo



Pág. 20-3

VERSIÓN COMPACTA INTERIOR PANEL TIPO A

Tipo RC

- 1 umbral de disparo
- TA incorporado
- Ajuste $I_{\Delta n}$ y tiempo de disparo ajustables
- Diámetro de 35 a 110mm



Pág. 20-4

VERSIÓN MODULAR TIPO B CON PANTALLA

Tipo RM2DB

- Pantalla LCD retroiluminada
- Medición corriente de dispersión en componentes AC y DC
- 2 umbrales de disparo
- TA externo
- Ajuste $I_{\Delta n}$ y tiempo de disparo ajustables
- Análisis de armónicos



Pág. 20-5

TRANSFORMADORES DE CORRIENTE TOROIDALES

Tipo RT

- Tipo A
- De agujero pasante
- Diámetro de 35 a 210mm

Tipo RTA

- Tipo A
- Practicables
- Diámetro de 110 y 210mm

Tipo RTB

- Tipo B
- De agujero pasante
- Diámetro de 35 a 210mm



Pág. 20-5

MULTIPLICADOR EXTERNO

Tipo RX10

- Multiplicador x10

Versión modular con pantalla tipo A



RM1DA...

new



RM2DA...

Código de pedido	Tensión nominal de alimentación auxiliar	Contactos de salida	Uds. de env.	Peso
	[V]	$\frac{L}{N}$	n°	[kg]
1 UMBRAL DE DISPARO. Modular (para guía DIN de 35mm). TA externo.				
RM1DA230	230VAC	1	1	0,300
2 UMBRALES DE DISPARO. Modular (para guía DIN de 35mm). TA externo.				
RM2DA230	230VAC	2	1	0,200

Características generales

- Relé diferencial de fallos a tierra tipo A
- Medidas en verdadero valor eficaz (TRMS)
- Filtro configurable de 3° o 21° armónica (solo RM2DA230)
- Versión modular 2 (RM1DA230) o 3 módulos (RM2DA230)
- Transformador toroidal externo serie 31RT...
- Visualización valores de corriente diferencial
- Pantalla LCD retroiluminada con colores (verde, amarillo, rojo) según el estado del relé
- LED verde de testigo alimentación
- LED amarillo de testigo prealarma (solo RM2DA230)
- LED rojo de testigo disparo relé (solo RM2DA230)
- Pulsadores PRUEBA y RESET frontales o cierre contacto remoto (solo RM2DA230)
- 1 (RM1DA230) o 2 (RM2DA230) salidas de relé independientes, segunda salida configurable como umbral de prealarma
- Funcionamiento con seguridad positiva configurable para cada relé
- Entradas digitales para función de prueba y rearme remotos (solo RM2DA230)
- Gráfico de evolución instantánea de la medida de corriente (solo RM2DA230)
- Registro eventos intervención corriente de fallo
- Protección de las configuraciones mediante contraseña
- Grado de protección: IP20 terminales; IP40 frontal.

REGULACIONES

- Ajuste de disparo ($I_{\Delta n}$): 0,030...30A
- Tiempo de disparo (t): 0,02...10s

Homologaciones y conformidad

Conforme con normas: RM1DA230: IEC/EN 61010, IEC/EN 61000-6-2 IEC/EN 61000-6-3, IEC/TR 60755, EN 60947-2 (Anexo M). RM2DA230: EN 61326-1:2013-01 EN 61326-2-1:2013-01 EN 61326-2-2:2013-01 EN 61326-2-3:2013-01 EN 61326-2-4:2013-01 EN 61326-2-5:2013-01 EN 60947-2:2017-10 (Anexo M) EN 61543/A2:2006-02, EN 61543/A11, EN 61543/A12.

Versión modular tipo A



RM1...



31RM...



31RMT...

Código de pedido	Tensión nominal de alimentación auxiliar	Contactos de salida	Uds. de env.	Peso
	[V]	$\frac{L}{N}$	n°	[kg]
1 UMBRAL DE DISPARO. Modular (para guía DIN de 35mm). TA externo. Ajuste $I_{\Delta n}$ y tiempo de disparo fijos.				
RM1415	110-240-415V	1	1	0,175
1 UMBRAL DE DISPARO. Modular (para guía DIN de 35mm). TA externo.				
31RM48	24-48VAC/DC	1	1	0,190
31RM415	110-240-415V	1	1	0,190
1 UMBRAL DE DISPARO. Modular (para guía DIN de 35mm). TA incorporado. Ø28mm. Seguridad positiva.				
31RMT415	110-240-415V	2	1	0,375

① Tensión de alimentación:
- 110...125VAC (50/60Hz)/DC
- 220...240VAC (50/60Hz)
- 380...415VAC (50/60Hz).

Características generales

- Relés diferenciales de fallos a tierra tipo A
- Funcionamiento con seguridad positiva configurable del relé (solo RMT)
- LED verde de testigo alimentación (ON)
- LED rojo de testigo disparo relé (TRIP)
- Pulsadores de TEST y RESET frontales
- Rearme automático o manual configurable
- Caja modular DIN 43880 (2 módulos) de 35 mm con tapa transparente, apta para fijación en guía DIN (IEC/EN/BS 60715)
- Grado de protección: IP20 terminales; IP40 frontal (con tapa)

REGULACIONES PARA RM1

- Ajuste de disparo ($I_{\Delta n}$): 0,3A o 0,5A fijo
- Tiempo de disparo (t): 0,02s o 0,5s fijo

REGULACIONES PARA 31RM Y 31RMT

- Ajuste de disparo ($I_{\Delta n}$): 0,025...0,25A
0,25...2,5A
2,5...25A
25...250A (con multiplicador externo 31RX10, solo para RM)
- Tiempo de disparo (t): 0,02...0,5s
0,2...5s.

Homologaciones y conformidad

Homologaciones obtenidas: EAC.
Conforme con normas: IEC/EN/BS 60947-2.

Versión empotrable tipo A



R1D...



R2D...



R3D...



R4D...

Versión interior panel tipo A



31RC60...



31RC110...

Código de pedido	Tensión nominal de alimentación auxiliar	Contactos de salida	Uds. de env.	Peso
	[V]	$\frac{1}{1}$	n°	[kg]

1 UMBRAL DE DISPARO.
Empotrable. TA externo.

R1D415	110-240-415V	1	1	0,280
---------------	--------------	---	---	-------

2 UMBRALES DE DISPARO.
Empotrable. TA externo. Con seguridad positiva.

R2D415	110-240-415V	2	1	0,395
---------------	--------------	---	---	-------

2 UMBRALES DE DISPARO.
Empotrable. TA externo. Con seguridad positiva.
Placa de señalización.

R3D415	110-240-415V	2	1	0,405
---------------	--------------	---	---	-------

2 UMBRALES DE DISPARO.
Empotrable. TA externo.
Con medición corriente de dispersión. Pantalla digital.
Con seguridad positiva. Placa de señalización.

R4D415	110-240-415V	2	1	0,570
---------------	--------------	---	---	-------

- ① Tensión de alimentación:
- 110...125VAC (50/60Hz)
 - 220...240VAC (50/60Hz)
 - 380...415VAC (50/60Hz).

Características generales

R1D415

- Relés diferenciales de fallos a tierra tipo A
- LED verde de testigo alimentación (ON)
- LED rojo de testigo disparo relé (TRIP)
- Pulsadores de TEST y RESET frontales
- Rearme automático o manual configurable
- Caja para fijación empotrable 96x96mm con tapa transparente
- Grado de protección: IP20 terminales; IP40 frontal (con tapa)

REGULACIONES PARA R1D

- Ajuste de disparo ($I_{\Delta n}$): 0,025...0,25A
0,25...2,5A
2,5...25A
25...250A (con multiplicador externo 31RX10)
- Tiempo de disparo (t): 0,02...0,5s
0,2...5s.

R2D415 - R3D415 - R4D415

- Relés diferenciales de fallos a tierra tipo A
- Salidas de relé con 1 contacto conmutado cada una, configurables ambas para disparo o una para disparo y una para prealarma
- Seguridad positiva configurable con prealarma
- Control automático de conexión del toroidal
- LED verde de testigo alimentación (ON)
- LED rojo de testigo prealarma disparo (ALARM)
- LED rojo de testigo disparo relé (TRIP)
- Pulsador de TEST frontal
- Rearme manual con pulsador RESET frontal o cierre del contacto remoto
- Rearme automático mediante el cierre del contacto remoto o conexión jumper
- Placa de señalización mecánica de disparo (TRIP MEMORY) solo R3D y R4D
- Medida digital de la corriente diferencial con memorización del valor de disparo (solo R4D)
- Control funcionamiento del circuito de disparo TCS (solo R4D)
- Caja para fijación empotrable 96x96mm con tapa transparente
- Grado de protección: IP20 terminales; IP40 frontal (con tapa)

REGULACIONES PARA R2D y R3D

- Ajuste de disparo ($I_{\Delta n}$): 0,025...0,25A
0,25...2,5A
2,5...25A
25...250A (con multiplicador externo 31RX10)
- Ajuste prealarma: 70% fijo
- Tiempo de disparo (t): 0,02...0,5s
0,2...5s.

REGULACIONES PARA R4D

- Ajuste de disparo ($I_{\Delta n}$): 0,03...0,3A
0,3...3A
3...30A
30...300A (con multiplicador externo 31RX10)
- Ajuste prealarma: 70% fijo
- Tiempo de disparo (t): 0,03...0,5s
0,3...5s.

Homologaciones y conformidad

Homologaciones obtenidas: EAC.
Conforme con normas: IEC/EN/BS 60947-2.

Código de pedido	Tensión nominal de alimentación auxiliar	Contactos de salida	Uds. de env.	Peso
	[V]	$\frac{1}{1}$	n°	[kg]

1 UMBRAL DE DISPARO.
Compacto para interior panel. TA incorporado.

31RC@48	24-48VAC/DC	1	1	0,485
----------------	-------------	---	---	-------

31RC@415	110-240-415V	1	1	0,485
-----------------	--------------	---	---	-------

- ① Tensión de alimentación:
- 110...125VAC (50/60Hz)/DC
 - 220...240VAC (50/60Hz)
 - 380...415VAC (50/60Hz).
- ② Sustituir por la cifra del diámetro deseado (35-60-80-110mm).

Características generales

- Relés diferenciales de fallos a tierra tipo A
- LED verde de testigo alimentación (ON)
- LED rojo de testigo disparo relé (TRIP)
- Pulsadores de TEST y RESET frontales
- Rearme automático o manual configurable
- Caja compacta para fijación interior panel
- Grado de protección: IP20 terminales

REGULACIONES PARA RC

- Ajuste de disparo ($I_{\Delta n}$): 0,025...0,25A
0,25...2,5A
2,5...25A
- Tiempo de disparo (t): 0,02...0,5s
0,2...5s.

Homologaciones y conformidad

Homologaciones obtenidas: EAC.
Conforme con normas: IEC/EN/BS 60947-2.

Versión modular con pantalla tipo B



RM2DB...

new

Código de pedido	Tensión nominal de alimentación auxiliar	Contactos de salida	Uds. de env.	Peso
	[V]	$\frac{4}{1}$	n°	[kg]

2 UMBRALES DE DISPARO.
Modular (para guía DIN de 35mm). TA externo.

RM2DB230	230VAC	2	1	0,200
----------	--------	---	---	-------

Características generales

- Relé diferencial de fallo a tierra tipo B
- Medidas en verdadero valor eficaz (TRMS)
- Filtro configurable de 3º o 21º armónica
- Versión modular, 3 módulos
- Utilizable con un único transformador toroidal externo de la serie RTB...
- Visualización valores de corriente diferencial, componentes AC y DC
- Pantalla LCD retroiluminada con colores (verde, amarillo, rojo) según el estado del relé
- LED verde de testigo alimentación
- LED amarillo de testigo prealarma
- LED rojo de testigo disparo relé
- Pulsadores PRUEBA y RESET frontales o cierre contacto remoto
- 2 salidas de relé independientes, segunda salida configurable como umbral de prealarma
- Funcionamiento con seguridad positiva configurable para cada relé
- Entradas digitales para función de prueba y rearme remotos
- Registro eventos intervención corriente de fallo
- Autotest de conexión del toroidal
- Protección de las configuraciones mediante contraseña
- Grado de protección: IP20 terminales; IP40 frontal.

REGULACIONES

- Ajuste de disparo ($I_{\Delta n}$): 0,030...30A
- Tiempo de disparo (t): 0,02...10s

Homologaciones y conformidad

Conforme con normas: RM2DB230: EN 61326-1:2013-01, EN 61326-2-1:2013-01, EN 61326-2-2:2013-01, EN 61326-2-3:2013-01, EN 61326-2-4:2013-01, EN 61326-2-5:2013-01, EN 60947-2:2017-10 (Anexo M), EN 61543/A2:2006-02, EN 61543/A11, EN 61543/A12.

Transformadores de corriente toroidales



31RT...

31RT...



RTB...

new

Código de pedido	Diámetro	Practicable	Uds. de env.	Peso
	[mm]		n°	[kg]

Tipo A.

31RT35	35	No	1	0,200
31RT60	60	No	1	0,245
31RT80	80	No	1	0,410
31RT110	110	No	1	0,400
31RT210	210	No	1	1,200
31RTA110	110	Sí	1	0,540
31RTA210	210	Sí	1	1,820

Tipo B.

RTB35	35	No	1	0,322
RTB60	60	No	1	0,392
RTB80	80	No	1	0,602
RTB110	110	No	1	0,680
RTB210	210	No	1	0,955

Homologaciones y conformidad

Homologaciones obtenidas: EAC (solo 31RT...).
Conforme con normas: IEC/EN/BS 60947-2.

Multiplicador externo



31RX10

Código de pedido	Descripción	Uds. de env.	Peso
		n°	[kg]
31RX10	Multiplicador externo x10 apto para R1D, RM, R2D, R3D y R4D	1	0,300

Características generales

– Para conectar entre transformador toroidal y relé.

Homologaciones y conformidad

Homologaciones obtenidas: EAC.
Conforme con normas: IEC/EN/BS 60947-2.

Accesorios

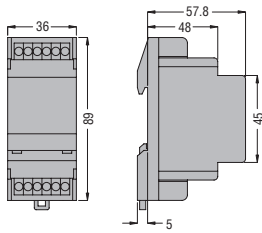


DMXP03

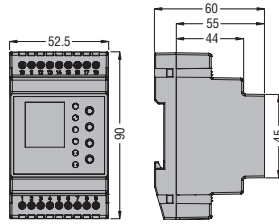
Código de pedido	Descripción	Uds. de env.	Peso
		n°	[kg]
DMXP03	Brida de fijación a panel productos de 3 módulos	1	0,052

RELÉS DIFERENCIALES DE FALLOS A TIERRA VERSIÓN MODULAR

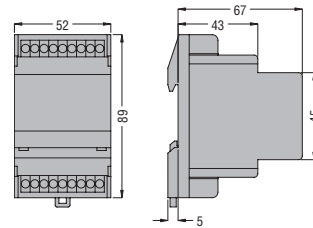
RM1DA230



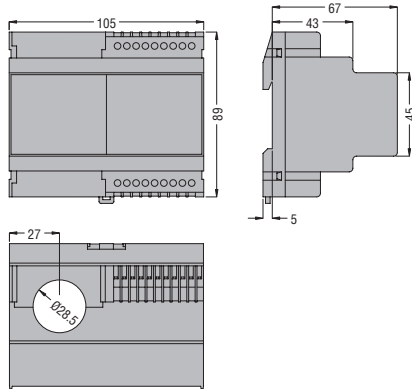
RM2DA230 - RM2DB230



RM1415 - 31RM...

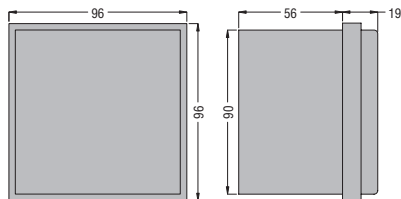


31RMT415

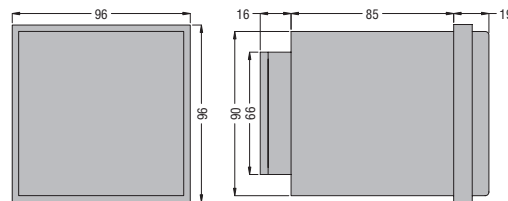


RELÉS DIFERENCIALES DE FALLOS A TIERRA VERSIÓN EMPOTRABLE

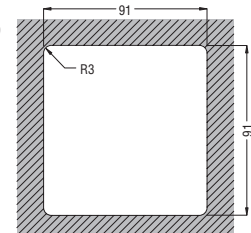
R1D415 - R2D415 - R3D415



R4D415

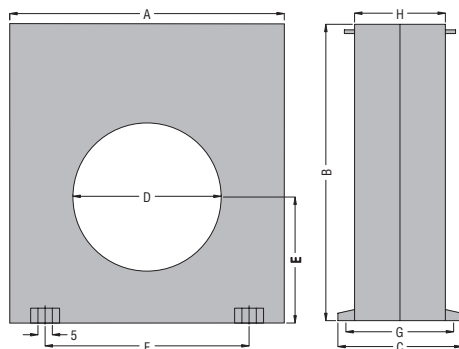


Escotadura caja



RELÉS DIFERENCIALES DE FALLOS A TIERRA VERSIÓN INTERIOR PANEL

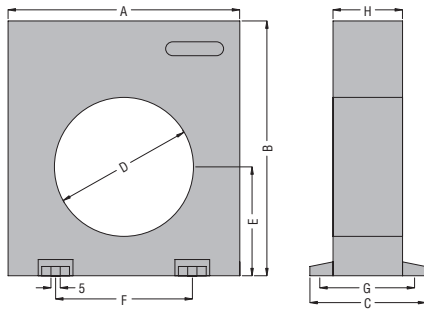
31RC...



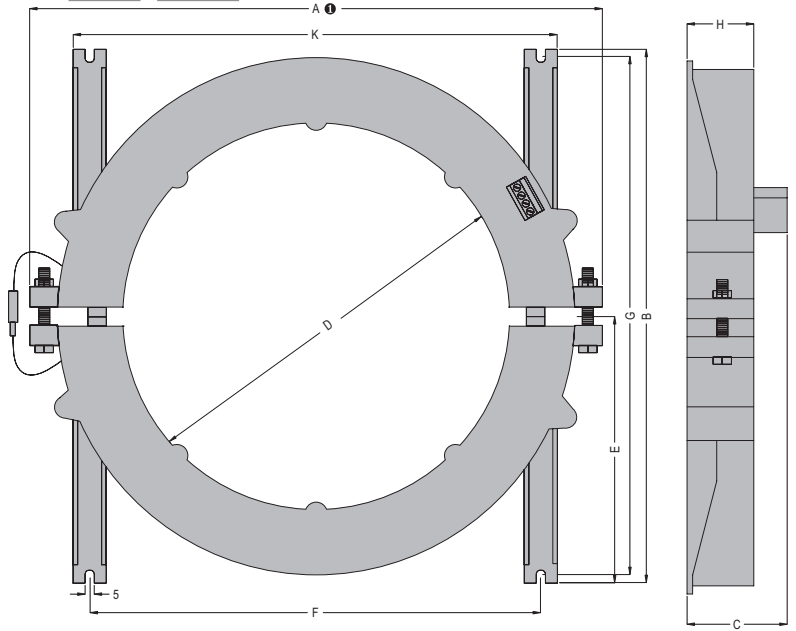
TIPO	A	B	c	D	E	F	G	H
31RC35	100	110	70	35	47	60	60	50
31RC60	100	110	70	60	47	60	60	50
31RC80	150	160	70	80	70	110	60	50
31RC110	150	160	70	110	70	110	60	50

TRANSFORMADORES DE CORRIENTE Y MULTIPLICADOR EXTERNO

31RT35 - 31RT60 - 31RT80 - 31RT110 - 31RX10
 RTB035 - RTB060 - RTB080 - RTB110

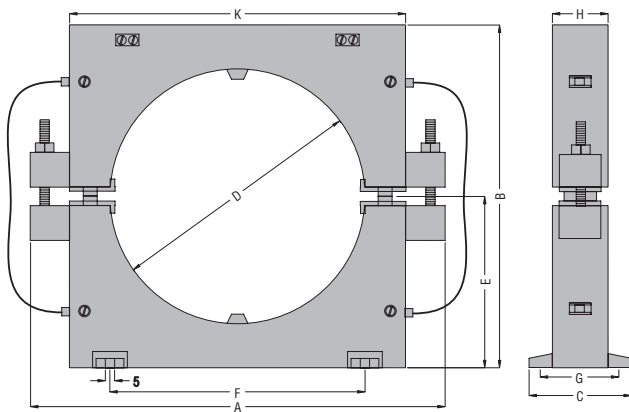


31RT210 - 31RTA210 - RTB110



● Con tornillos, solo para el tipo practicable 31RTA210; estructura fija, sin tornillos, para el tipo 31RT210.

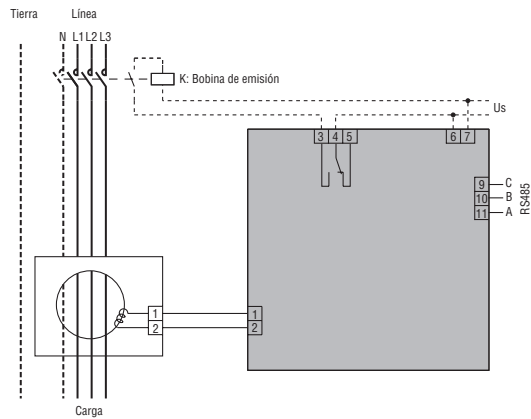
31RTA110



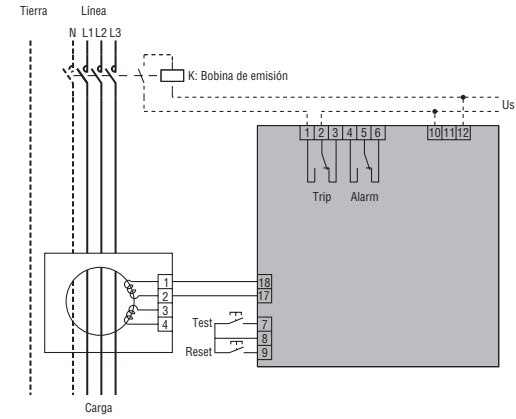
TIPO	A	B	C	D	E	F	G	H	K
31RT35 - RTB035	100	110	50	35	47	60	43	30	—
31RT60 - RTB60	100	110	50	60	47	60	43	30	—
31RT80 - RTB80	150	160	50	80	70	110	43	30	—
31RT110	150	160	50	110	70	110	43	30	—
31RT210 - RTB110	310	290	54	210	145	240	280	36	258
31RTA110	180	150	45	110	75	110	38	25	145
31RTA210	310	290	54	210	145	240	280	36	258
31RX10	100	110	50	—	—	60	43	30	—

RELÉS DIFERENCIALES DE FALLOS A TIERRA

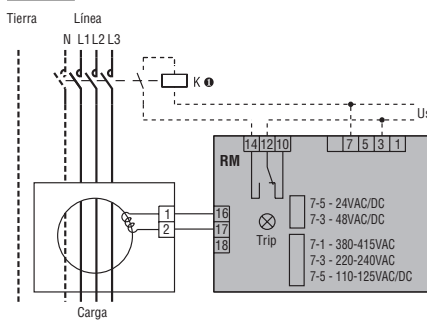
RM1DA230



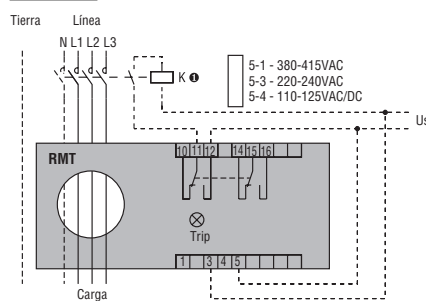
RM2DA230



RM1415 - 31RM...

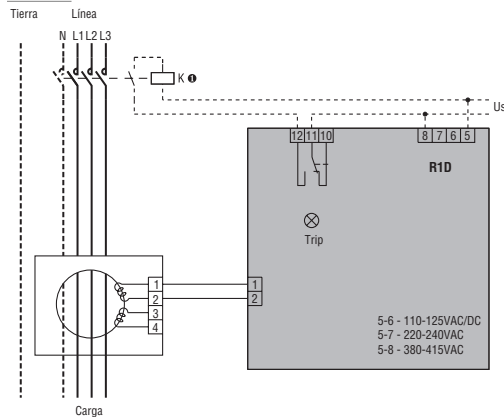


31RMT415

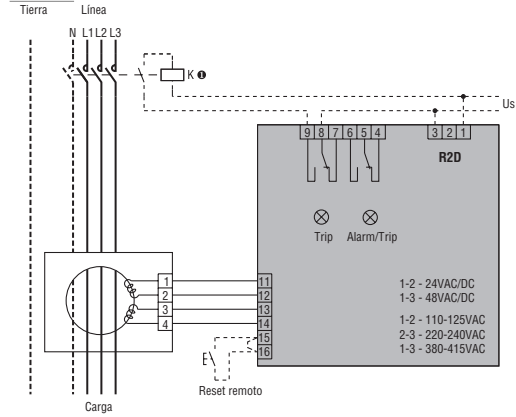


● La conexión de la bobina puede variar según el tipo de aparato conectado (contactor, interruptor con bobina de impulso o interruptor con bobina de mínima tensión).

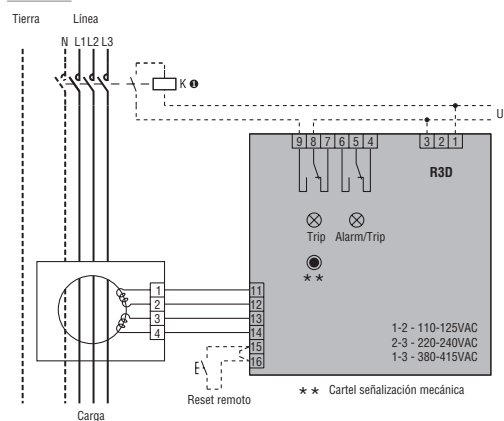
R1D415



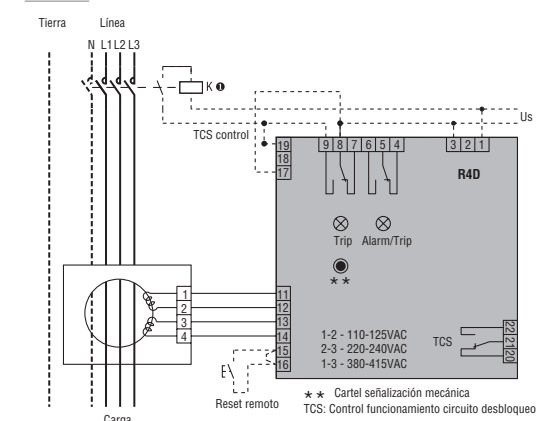
R2D415



R3D415



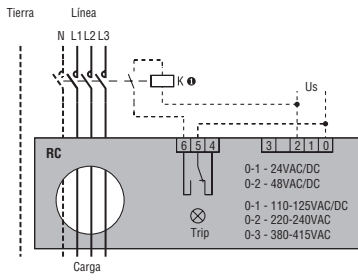
R4D415



● La conexión de la bobina puede variar según el tipo de aparato conectado (contactor, interruptor con bobina de impulso o interruptor con bobina de mínima tensión).

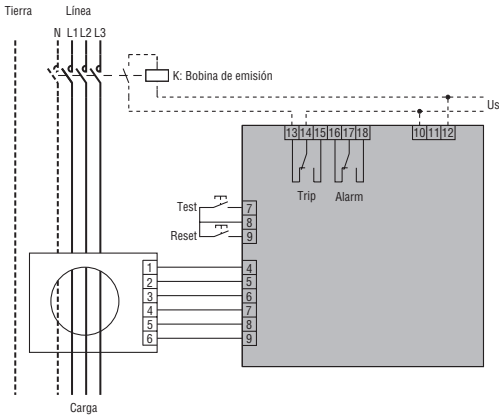
Código	Us	Conexiones Us	Conexiones TCS
R4D415	110-125VAC	1-2	17-18
	220-240VAC	2-3	17-18
	380-415VAC	1-3	17-19

31RC...



● La conexión de la bobina puede variar según el tipo de aparato conectado (contactor, interruptor con bobina de impulso o interruptor con bobina de mínima tensión).

RM2DB230



20 Relés diferenciales de fallos a tierra

Características técnicas



ÍNDICE

TIPO	RM1DA230	RM2DA230	R1D ^①	R2D ^②	R3D ^③
DESCRIPCIÓN	Modular, 1 umbral	Modular, 2 umbrales	Empotrable con tapa transparente, 1 umbral	Empotrable con tapa transparente, 2 umbrales - control perman. circuito toroidal-relé	Empotrable con tapa transparente, 2 umbrales - control perman. circuito toroidal-relé
CIRCUITO DE CONTROL	Externo (ver transformadores de corriente toroidales página 20-5)				
Toroidal					
Regulaciones	0,030...30A		0,025...0,25A (x0,1) 0,25...2,5A (x1) 2,5...25A (x10) 25...250A (multiplicador externo)		
Ajuste de disparo (I Δ n)	0,030...30A				
Ajuste prealarma	Programable		—	70% I Δ n (fijo)	70% I Δ n (fijo)
Tiempo de disparo (t)	0,02...10s		0,02...0,5s (tx1) 0,2...5s (tx10)		
Selección factores de escala I Δ n y t	—	—	Mediante dip-switches		
Rearme	Automático o manual con pulsador frontal	Automático por cierre del contacto remoto Manual con pulsador frontal y contacto remoto	Automático o manual con pulsador frontal ②	Automático por cierre del contacto remoto Manual con pulsador frontal y contacto remoto	
Control circuito de disparo	—	—	—	—	—
ALIMENTACIÓN AUXILIAR					
Tensión nominal de alimentación (Us) (umbrales 0,85 - 1,1 Us)	— 220...240VAC	— 90...250VAC 120...350VDC	— 110...125VAC/DC 220...240/380...415VAC	— 110...125/220...240/380...415VAC	—
Frecuencia nominal	50...60Hz				
Potencia máxima absorbida	2VA	6VA	4VA		
SALIDA DE RELÉ					
Estado del relé	Configurable normalmente desexcitado o normalmente excitado	Configurable normalmente desexcitados o normalmente excitados	Normalmente desexcitado	Configurable normalmente desexcitados o normalmente excitados	Configurable normalmente desexcitados o normalmente excitados
Configuración contactos	1 conmutado (trip)	2 conmutados (configurables 1 trip y 1 alarm)	1 conmutado (trip)	2 conmutados (configurables 2 trips o 1 trip y 1 alarm)	
Capacidad nominal contactos I _{th}	5A 250VAC				
Vida mecánica	20x10 ⁶ ciclos	10x10 ⁶ ciclos	50x10 ⁶ ciclos		
Vida eléctrica	3x10 ⁶ ciclos				
AISLAMIENTO					
Tensión de impulso a la frecuencia de empleo	2,5kV durante 60s				
TESTIGOS					
Tensión auxiliar (ON)	LED verde	LED verde y retroiluminación verde	LED verde		
Disparo relé (TRIP)	Retroiluminación roja	LED rojo y retroiluminación roja	LED rojo		
Prealarma (ALARM)	Retroiluminación amarilla	LED amarillo y retroiluminación amarilla	—	LED rojo	LED rojo
Memoria mecánica (TRIP MEMORY)	—	—	—	—	Placa de señalización
Intervención circuito de disparo	—	—	—	—	—
CONEXIONES					
Tipo de terminales	Fijos				
Par de apriete máximo	0,5Nm (4,5lb.in)				
Sección conductores mín-máx	0,2...2,5mm ² (24...12AWG)				
CONDICIONES AMBIENTALES					
Temperatura de empleo	-10...+60°C				
Temperatura de almacenamiento	-20...+80°C				
Humedad relativa	≤90%	≤95%	≤90%		
CAJA					
Material	Policarbonato autoextinguible				

① Tipo A, sensible a corrientes diferenciales sinusoidales alternas y pulsadas unidireccionales.

② Rearme remoto desconectando la alimentación auxiliar alrededor de 1 segundo.

③ Con pantalla para visualizar el valor del fallo a tierra.

	R4D...	RM1...	31RM...	31RMT...	31RC...	RM2DB...
	Empotrable con pantalla y tapa, 2 umbrales - control permanente circuito toroidal-relé	Modular con tapa transparente, 1 umbral	Modular con tapa transparente, 1 umbral	Modular con tapa transparente, 1 umbral	Compacto, 1 umbral	Modular, 2 umbrales
	Externo (ver transformadores de corriente toroidales página 20-5)			Incorporado Ø28mm	Incorporado diámetros estándar 35/60/80/110mm	Externo (ver transformadores de corriente toroidales página 20-5)
	0,03...0,3A (x0,1) 0,3...3A (x1) 3...30A (x10) 30...300A (multiplicador externo)	0,3A o 0,5A	0,025...0,25A (x0,1) 0,25...2,5A (x1) 2,5...25A (x10) 25...250A (multiplicador externo)	0,025...0,25A (x0,1) 0,25...2,5A (x1) 2,5...25A (x10)	0,025...0,25A (x0,1) 0,25...2,5A (x1) 2,5...25A (x10)	0,030...30A
	70% I _{Δn} (fijo)	—	—	—	—	Programable
	0,03...0,5s (tx1) 0,3...5s (tx10)	0,02s o 0,5s	0,02...0,5s (tx1) 0,2...5s (tx10)	0,02...0,5s (tx1) 0,2...5s (tx10)	0,02...0,5s (tx1) 0,2...5s (tx10)	0,02...10s
	Mediante dip-switch					—
	Automático por cierre del contacto remoto Manual con pulsador frontal y contacto remoto	A: Automático M: Manual con pulsador frontal				Automático por cierre del contacto remoto Manual con pulsador frontal y contacto remoto
	Sí	—				—
	—	—	24-48VAC/DC	—	24-48VAC/DC	—
	110...125/220...240/ 380...415VAC	110...125VAC/DC 220...240/380...415VAC				90...250VAC 120...350VDC
	50...60Hz					—
	4VA	3VA				4VA
	Configurable normalmente desexcitados o normalmente excitados	Normalmente desexcitado	Normalmente desexcitado	Configurables normalmente desexcitados o normalmente excitados	Normalmente desexcitado	Configurables normalmente desexcitados o normalmente excitados
	2 conmutados (configurables 2 trips o 1 trip y 1 alarm)	1 conmutado (trip)	1 conmutado (trip)	2 conmutados (trip)	1 conmutado (trip)	2 conmutados (configurables 1 trip y 1 alarm)
	5A 250VAC					—
	50x10 ⁶ ciclos	50x10 ⁶ ciclos				10x10 ⁶ ciclos
	3x10 ⁵ ciclos					—
	2,5kV durante 60s					
	LED verde	LED verde				LED verde y retroiluminación verde
	LED rojo	LED rojo				LED rojo y retroiluminación roja
	LED rojo	—				LED amarillo y retroiluminación amarilla
	Placa de señalización	—				—
	LED rojo	—				—
	Extraíbles	Fijos				
	0,5Nm (4,5lb.in)					
	0,2...2,5mm ² (24...12AWG)					
	-10...+60°C					
	-20...+80°C					
	≤90%					≤95%
	Policarbonato autoextinguible					