

17 Relés diferenciales de fallos a tierra



- Versiones modular, empotrable y interior panel con o sin placa de señalización, umbral de prealarma y salida de seguridad positiva
- Versiones con control automático de conexión del toroidal
- Amplia selección de tensiones de alimentación
- Corriente de fallo ajustable $I_{\Delta n}$
- Regulación y selección de disparo tanto en corriente como en tiempo

Relés diferenciales de fallos a tierra

	CAP. - PÁG.
Con 1 umbral de disparo	17 - 2
Con 2 umbrales de disparo	17 - 3
Transformadores de corriente toroidales	17 - 3
Multiplicador externo	17 - 3
Dimensiones	17 - 4
Esquemas eléctricos	17 - 5
Características técnicas	17 - 6



Pág. 17-2

VERSIÓN EMPOTRABLE

Tipo R1D

- 1 umbral de disparo
- TA externo
- Ajuste $I\Delta n$ y tiempo de disparo ajustables



Pág. 17-3

VERSIÓN EMPOTRABLE

Tipo R2D

- 2 umbrales de disparo
- TA externo
- Ajuste $I\Delta n$ y tiempo de disparo ajustables
- Seguridad positiva

Tipo R3D

- 2 umbrales de disparo
- TA externo
- Ajuste $I\Delta n$ y tiempo de disparo ajustables
- Seguridad positiva
- Placa de señalización



Pág. 17-3

VERSIÓN EMPOTRABLE

Tipo R4D

- 2 umbrales de disparo
- TA externo
- Ajuste $I\Delta n$ y tiempo de disparo ajustables
- Seguridad positiva
- Medida corriente diferencial
- Visualizador digital
- Placa de señalización
- Circuito de disparo



Pág. 17-2

VERSIÓN MODULAR

Tipo RM1

- 1 umbral de disparo
- TA externo
- Ajuste $I\Delta n$ y tiempo de disparo fijos

Tipo RM

- 1 umbral de disparo
- TA externo
- Ajuste $I\Delta n$ y tiempo de disparo ajustables



Pág. 17-2

VERSIÓN MODULAR

Tipo RMT

- 1 umbral de disparo
- TA incorporado
- Ajuste $I\Delta n$ y tiempo de disparo ajustables



Pág. 17-2

VERSIÓN COMPACTA INTERIOR PANEL

Tipo RC

- 1 umbral de disparo
- TA incorporado
- Ajuste $I\Delta n$ y tiempo de disparo ajustables
- Diámetro de 35 a 110mm



Pág. 17-3

TRANSFORMADORES DE CORRIENTE TOROIDALES

Tipo RT

- De agujero pasante
- Diámetro de 35 a 210mm

Tipo RTA

- Núcleo abierto
- Diámetro de 110 y 210mm



Pág. 17-3

MULTIPLICADOR EXTERNO

Tipo RX10

- Multiplicador x10

Relés con 1 umbral de disparo



R1D...

Código de pedido	Tensión nominal de alimentación auxiliar	Contactos de salida	Uds. de env.	Peso
	[V]	4 ¹	n°	[kg]
1 UMBRAL DE DISPARO. Empotrable. TA externo.				
R1D48	24-48VAC/DC	1	1	0,280
R1D415	110-240-415V ①	1	1	0,280

① Tensión de alimentación:
110...125VAC (50/60Hz)/DC
220...240VAC (50/60Hz)
380...415VAC (50/60Hz)

Características generales

- Relés diferenciales de fallos a tierra tipo A
- LED verde de testigo alimentación (ON)
- LED rojo de testigo disparo relé (TRIP)
- Pulsadores de TEST y RESET frontales
- Rearme automático o manual configurable
- Caja empotrable 96x96mm con tapa transparente
- Grado de protección: IP20 terminales; IP40 frontal (con tapa)

REGULACIONES PARA R1D

- Ajuste de disparo (Δn): 0,025...0,25A
0,25...2,5A
2,5...25A
25...250A (con multiplicador externo 31RX10)
- Tiempo de disparo (t): 0,02...0,5s
0,2...5s

Homologaciones y conformidad

Homologaciones obtenidas: EAC.
Conforme con normas: IEC/EN/BS 60947-2.



RM1...

Código de pedido	Tensión nominal de alimentación auxiliar	Contactos de salida	Uds. de env.	Peso
	[V]	4 ¹	n°	[kg]
1 UMBRAL DE DISPARO. Modular (para guía DIN de 35mm). TA externo. Ajuste y tiempo de disparo fijos.				
RM148	24-48VAC/DC	1	1	0,175
RM1415	110-240-415V ①	1	1	0,175

1 UMBRAL DE DISPARO.
Modular (para guía DIN de 35mm). TA externo.

31RM48	24-48VAC/DC	1	1	0,190
31RM415	110-240-415V ①	1	1	0,190

1 UMBRAL DE DISPARO.
Modular (para guía DIN de 35mm).
TA incorporado. Ø28mm. Seguridad positiva.

31RMT415	110-240-415V ①	2	1	0,375
-----------------	-------------------	---	---	-------

① Tensión de alimentación:
110...125VAC (50/60Hz)/DC
220...240VAC (50/60Hz)
380...415VAC (50/60Hz)

Características generales

- Relés diferenciales de fallos a tierra tipo A
- Seguridad positiva del relé configurable (solo para RMT)
- LED verde de testigo alimentación (ON)
- LED rojo de testigo disparo relé (TRIP)
- Pulsadores de TEST y RESET frontales
- Rearme automático o manual configurable
- Cuerpo modular DIN 43880 (2 módulos) de 35mm con tapa transparente, apto para guía DIN (IEC/EN/BS 60715)
- Grado de protección: IP20 terminales; IP40 frontal (con tapa)

REGULACIONES PARA RM1

- Ajuste de disparo (Δn): 0,3A o 0,5A fijo
- Tiempo de disparo (t): 0,02s o 0,5s fijo

REGULACIONES PARA 31RM Y 31RMT

- Ajuste de disparo (Δn): 0,025...0,25A
0,25...2,5A
2,5...25A
25...250A (con multiplicador externo 31RX10 solo RM)
- Tiempo de disparo (t): 0,02...0,5s
0,2...5s

Homologaciones y conformidad

Homologaciones obtenidas: EAC.
Conforme con normas: IEC/EN/BS 60947-2.



31RM...



31RMT...



31RC60...



31RC110...

Código de pedido	Tensión nominal de alimentación auxiliar	Contactos de salida	Uds. de env.	Peso
	[V]	4 ¹	n°	[kg]
1 UMBRAL DE DISPARO. Compacto para interior panel. TA incorporado.				
31RC@48	24-48VAC/DC	1	1	0,485
31RC@415	110-240-415V ①	1	1	0,485

① Tensión de alimentación:
110...125VAC (50/60Hz)/DC
220...240VAC (50/60Hz)
380...415VAC (50/60Hz).

② Sustituir por la cifra del diámetro deseado (35-60-80-110mm).

Características generales

- Relés diferenciales de fallos a tierra tipo A
- LED verde de testigo alimentación (ON)
- LED rojo de testigo disparo relé (TRIP)
- Pulsadores de TEST y RESET frontales
- Rearme automático o manual configurable
- Cuerpo compacto para montaje interior panel
- Grado de protección: IP20 terminales

REGULACIONES PARA RC

- Ajuste de disparo (Δn): 0,025...0,25A
0,25...2,5A
2,5...25A
- Tiempo de disparo (t): 0,02...0,5s
0,2...5s

Homologaciones y conformidad

Homologaciones obtenidas: EAC.
Conforme con normas: IEC/EN/BS 60947-2.

Relés con 2 umbrales de disparo



R2D...



R3D...



R4D...

Código de pedido	Tensión nominal de alimentación auxiliar [V]	Contactos de salida	Uds. de env.	Peso [kg]
2 UMBRALES DE DISPARO. Empotrable. TA externo. Con seguridad positiva. Placa de señalización.				
R2D415	110-240-415V	2	1	0,395
2 UMBRALES DE DISPARO. Empotrable. TA externo. Con seguridad positiva. Placa de señalización.				
R3D415	110-240-415V	2	1	0,405
2 UMBRALES DE DISPARO. Empotrable. TA externo. Con medida corriente diferencial. Visualizador digital. Con seguridad positiva. Placa de señalización.				
R4D415	110-240-415V	2	1	0,570

ⓘ Tensión de alimentación:
110...125VAC (50/60Hz)
220...240VAC (50/60Hz)
380...415VAC (50/60Hz).

Características generales

- Relés diferenciales de fallos a tierra tipo A
- Salidas de relé con 1 contacto conmutado cada una, configurables ambas para disparo o una para disparo y una para prealarma
- Seguridad positiva configurable con prealarma
- Control automático de conexión del toroidal
- LED verde de testigo alimentación (ON)
- LED rojo de testigo prealarma disparo (ALARM)
- LED rojo de testigo disparo relé (TRIP)
- Pulsador de TEST frontal
- Rearme manual con pulsador RESET frontal o cierre del contacto remoto
- Rearme automático mediante el cierre del contacto remoto o conexión jumper
- Placa de señalización mecánica de disparo (TRIP MEMORY) solo R3D y R4D
- Medida digital de la corriente diferencial con memorización del valor de disparo (solo R4D)
- Control funcionamiento del circuito de disparo TCS (solo R4D)
- Caja empotrable 96x96mm con tapa transparente
- Grado de protección: IP20 terminales; IP40 frontal (con tapa)

REGULACIONES PARA R2D y R3D

- Ajuste de disparo (I_{Δn}): 0,025...0,25A
0,25...2,5A
2,5...25A
25...250A (con multiplicador externo 31RX10)
- Ajuste prealarma: 70% fijo
- Tiempo de disparo (t): 0,02...0,5s
0,2...5s.

REGULACIONES PARA R4D

- Ajuste de disparo (I_{Δn}): 0,03...0,3A
0,3...3A
3...30A
30...300A (con multiplicador externo 31RX10)
- Ajuste prealarma: 70% fijo
- Tiempo de disparo (t): 0,03...0,5s
0,3...5s.

Homologaciones y conformidad

Homologaciones obtenidas: EAC.
Conforme con normas: IEC/EN/BS 60947-2.

Transformadores de corriente toroidales



31RT...

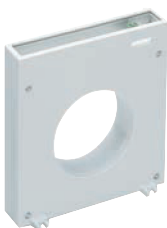
31RTA...

Código de pedido	Diámetro [mm]	Núcleo practicable	Uds. de env. n°	Peso [kg]
31RT35	35	No	1	0,200
31RT60	60	No	1	0,245
31RT80	80	No	1	0,410
31RT110	110	No	1	0,400
31RT210	210	No	1	1,200
31RTA110	110	Sí	1	0,540
31RTA210	210	Sí	1	1,820

Homologaciones y conformidad

Homologaciones obtenidas: EAC.
Conforme con normas: IEC/EN/BS 60947-2.

Multiplicador externo



31RX10

Código de pedido	Descripción	Uds. de env. n°	Peso [kg]
31RX10	Multiplicador externo x10 apto para R1D, RM, R2D, R3D y R4D	1	0,300

Características generales

- Para conectar entre transformador toroidal y relé.

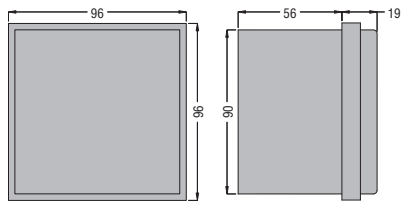
Homologaciones y conformidad

Homologaciones obtenidas: EAC.
Conforme con normas: IEC/EN/BS 60947-2.

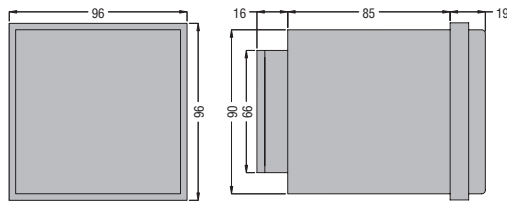
17 Relés diferenciales de fallos a tierra

Dimensiones [mm]

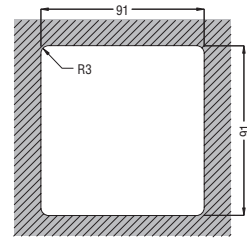
RELÉS DIFERENCIALES DE FALLOS A TIERRA R1D - R2D - R3D



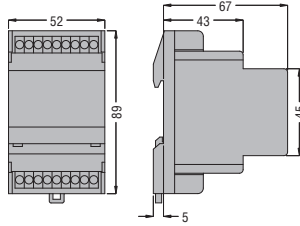
R4D



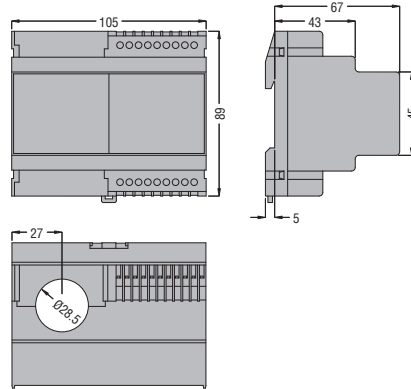
Escotadura caja



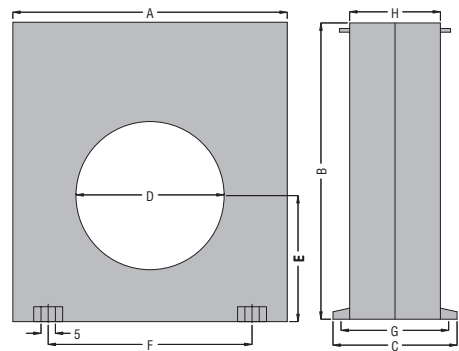
RM1 - 31RM



31RMT

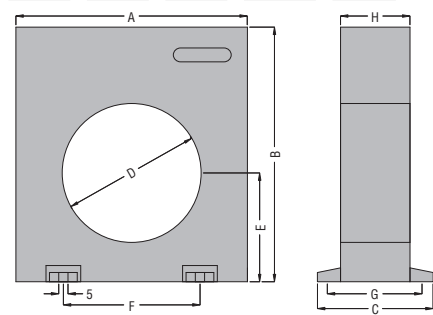


31RC

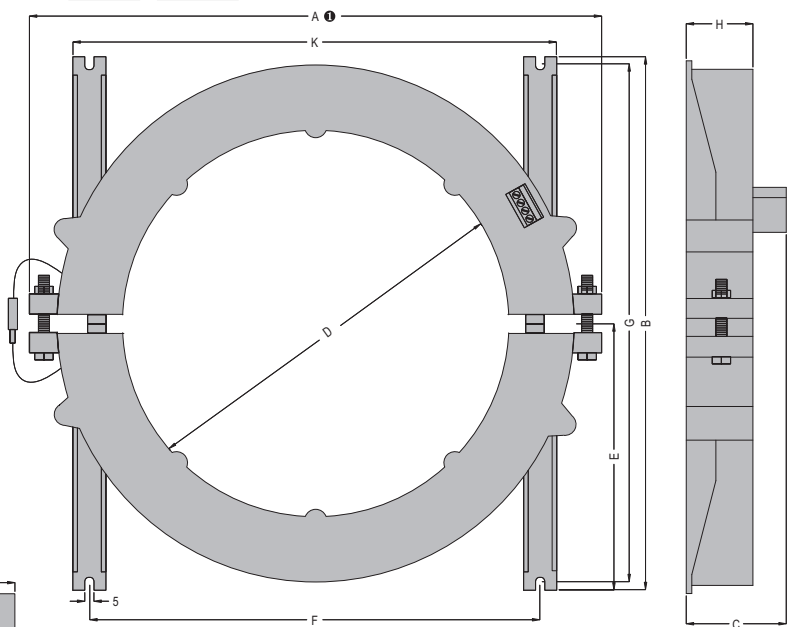


TIPO	A	B	C	D	E	F	G	H
31RC35	100	110	70	35	47	60	60	50
31RC60	100	110	70	60	47	60	60	50
31RC80	150	160	70	80	70	110	60	50
31RC110	150	160	70	110	70	110	60	50

TRANSFORMADORES DE CORRIENTE Y MULTIPLICADOR EXTERNO 31RT35 - 31RT60 - 31RT80 - 31RT110 - 31RX10

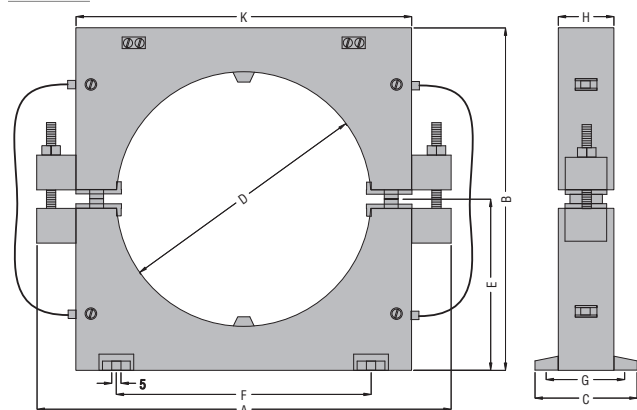


31RT210 - 31RTA210



● Con tornillos, solo para el tipo practicable 31RTA210; estructura fija, sin tornillos, para el tipo 31RT210.

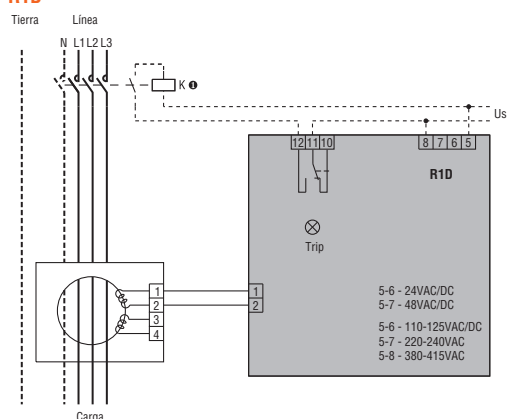
31RTA110



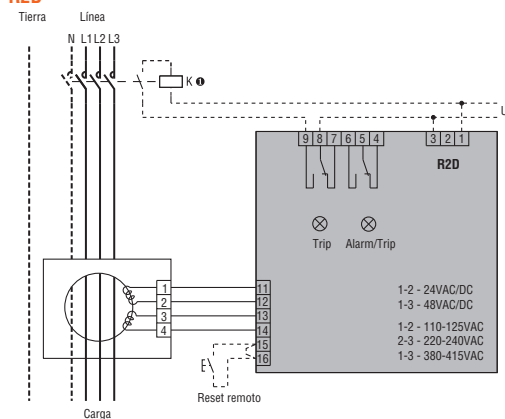
TIPO	A	B	C	D	E	F	G	H	K
31RT35	100	110	50	35	47	60	43	30	—
31RT60	100	110	50	60	47	60	43	30	—
31RT80	150	160	50	80	70	110	43	30	—
31RT110	150	160	50	110	70	110	43	30	—
31RT210	310	290	54	210	145	240	280	36	258
31RTA110	180	150	45	110	75	110	38	25	145
31RTA210	310	290	54	210	145	240	280	36	258
31RX10	100	110	50	—	—	60	43	30	—

RELÉS DIFERENCIALES DE FALLOS A TIERRA

R1D

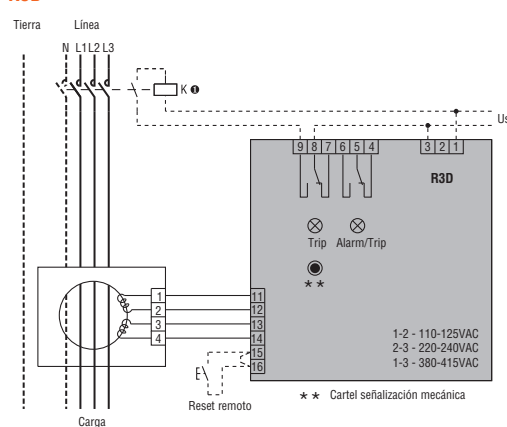


R2D



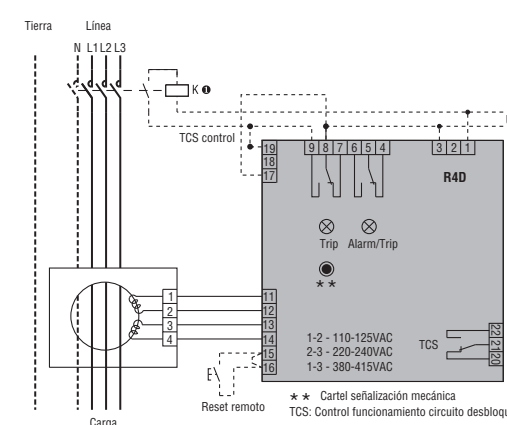
● La conexión de la bobina puede variar según el tipo de aparato conectado (contactor, interruptor con bobina de impulso o interruptor con bobina de mínima tensión).

R3D



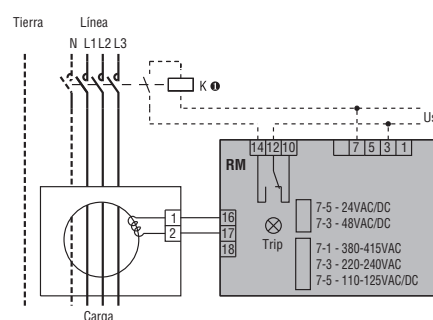
● La conexión de la bobina puede variar según el tipo de aparato conectado (contactor, interruptor con bobina de impulso o interruptor con bobina de mínima tensión).

R4D



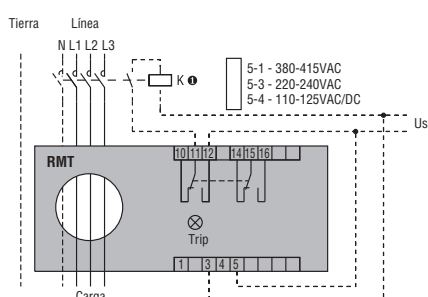
Código	Us	Conexiones Us	Conexiones TCS
R4D 415	110-125VAC	1-2	17-18
	220-240VAC	2-3	17-18
	380-415VAC	1-3	17-19

RM1 - 31RM

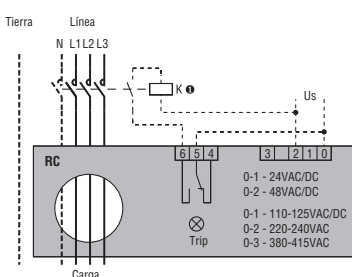


● La conexión de la bobina puede variar según el tipo de aparato conectado (contactor, interruptor con bobina de impulso o interruptor con bobina de mínima tensión).

31RMT



31RC



● La conexión de la bobina puede variar según el tipo de aparato conectado (contactor, interruptor con bobina de impulso o interruptor con bobina de mínima tensión).

TIPO	R1D ^①	R2D ^①	R3D ^①	R4D ^{①②③}
DESCRIPCIÓN	Empotrable con tapa transparente, 1 umbral	Empotrable con tapa transparente, 2 umbrales - control permanente circuito toroidal-relé	Empotrable con tapa transparente, 2 umbrales - control permanente circuito toroidal-relé	Empotrable con display y tapa, 2 umbrales - control permanente circuito toroidal-relé
CIRCUITO DE CONTROL	Externo (ver transformadores de corriente toroidales página 17-3)			
Toroidal				
Regulaciones	0,025...0,25A (x0,1) 0,25...2,5A (x1) 2,5...25A (x10) 25...250A (multiplicador externo)		0,03...0,3A (x0,1) 0,3...3A (x1) 3...30A (x10) 30...300A (multiplicador externo)	
Ajuste de disparo (I Δ n)	—	70% I Δ n (fijo)	70% I Δ n (fijo)	70% I Δ n (fijo)
Ajuste prealarma	—	—	—	—
Tiempo de disparo (t)	—	0,02...0,5s (tx1) 0,2...5s (tx10)	—	0,03...0,5s (tx1) 0,3...5s (tx10)
Selección factores de escala I Δ n y t	Mediante dip-switches			
Rearme	Automático o manual con pulsador frontal ^②	Automático por cierre del contacto remoto Manual con pulsador frontal y contacto remoto		
Control circuito de disparo	—	—	—	Si
ALIMENTACIÓN AUXILIAR				
Tensión nominal de alimentación (Us) (umbrales 0,85 - 1,1 Us)	24-48VAC/DC 110...125VAC/DC 220...240/380...415VAC	— 110...125/220...240/380...415VAC		
Frecuencia nominal	50...60Hz			
Potencia máxima absorbida	4VA			
SALIDA DE RELÉ				
Estado del relé	Normalmente desexcitado	Configurable normalmente desexcitados o normalmente excitados	Configurable normalmente desexcitados o normalmente excitados	Configurable normalmente desexcitados o normalmente excitados
Configuración contactos	1 conmutado (trip)	2 conmutados (configurables 2 trip o 1 trip y 1 alarm)		
Capacidad nominal contactos Ith	5A 250VAC			
Vida mecánica	50x10 ⁵ ciclos			
Vida eléctrica	3x10 ⁵ ciclos			
AISLAMIENTO				
Tensión de impulso a la frecuencia de empleo	2,5kV durante 60s			
TESTIGOS				
Tensión auxiliar (ON)	LED verde			
Disparo relé (TRIP)	LED rojo			
Prealarma (ALARM)	—	LED rojo	LED rojo	LED rojo
Memoria mecánica (TRIP MEMORY)	—	—	Placa de señalización	Placa de señalización
Intervención circuito de disparo	—	—	—	LED rojo
CONEXIONES				
Tipo de terminales	Fijos			Extraíbles
Par de apriete máximo	0,5Nm (4,5lb.in)			
Sección conductores mín...máx	0,2...2,5mm ² (24...12AWG)			
CONDICIONES AMBIENTALES				
Temperatura de empleo	-10...+60°C			
Temperatura de almacenamiento	-20...+80°C			
Humedad relativa	≤90%			
CAJA				
Material	Policarbonato autoextinguible			

- ① Tipo A, sensible a corrientes diferenciales sinusoidales alternas y pulsadas unidireccionales.
- ② Rearme remoto desconectando la alimentación auxiliar alrededor de 1 segundo.
- ③ Con display para visualizar el valor del fallo a tierra.

17 Relés diferenciales de fallos a tierra

Características técnicas

	RM1... ^①	31RM... ^①	31RMT... ^①	3 RC... ^①
	Modular con tapa transparente, 1 umbral	Modular con tapa transparente, 1 umbral	Modular con tapa transparente, 1 umbral	Compacto 1 umbral
	Externo (ver transformadores de corriente toroidales pág. 17-3)	Externo (ver transformadores de corriente toroidales pág. 17-3)	Incorporado Ø28 mm	Incorporado diámetros estándar 35/60/80/110 mm
	0,3A o 0,5A	0,025...0,25A (x0,1) 0,25...2,5A (x1) 2,5...25A (x10) 25...250A (multiplicador externo)	0,025...0,25A (x0,1) 0,25...2,5A (x1) 2,5...25A (x10)	0,025...0,25A (x0,1) 0,25...2,5A (x1) 2,5...25A (x10)
	—	—	—	—
	0,02s o 0,5s	0,02...0,5s (tx1) 0,2...5s (tx10)	0,02...0,5s (tx1) 0,2...5s (tx10)	0,02...0,5s (tx1) 0,2...5s (tx10)
	Mediante dip-switches A: automático M: manual con pulsador frontal			
	—			
	24-48VAC/DC	—		24-48VAC/DC
	110...125VAC/DC 220...240/380...415VAC			
	50...60Hz			
	3VA			
	Normalmente desexcitado	Normalmente desexcitado	Configurable normalmente desexcitados o normalmente excitados	Normalmente desexcitado
	1 conmutado (trip)	1 conmutado (trip)	2 conmutados (trip)	1 conmutado (trip)
	5A 250VAC			
	50x10 ⁶ ciclos			
	3x10 ⁵ ciclos			
	2,5kV durante 60s			
	LED verde			
	LED rojo			
	—			
	—			
	—			
	Fijos			
	0,5Nm (4,5lb.in)			
	0,2...2,5mm ² (24...12AWG)			
	-10...+60°C			
	-20...+80°C			
	≤90%			
	Policarbonato autoextinguible			

^① Tipo A, sensible a corrientes diferenciales sinusoidales alternas y pulsadas unidireccionales.