

- Courant primaire : 5 à 4000A.
- Courant secondaire : 5A.
- Versions à trou traversant et ouvrables.
- Versions de mesure et de précision.
- Versions à bobinage primaire pour courants faibles.
- Versions pour barres.

Transformateurs de courant

CHAP. - PAGE

Bobinage primaire	29 - 2
Trou traversant	29 - 2
Trou traversant de précision.....	29 - 4
Kit avec certificats UTF	29 - 5
Ouvrables compacts précâblés	29 - 6
Ouvrables	29 - 7
Dimensions	29 - 8



Page 29-2

TRANSFORMATEURS DE COURANT À BOBINAGE PRIMAIRE

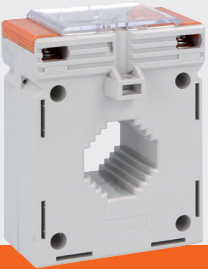
- Courant primaire 5 à 30A.
- Courant secondaire 5A.
- Bornes à vis.



Page 29-2

TRANSFORMATEURS DE COURANT À TROU TRAVERSANT

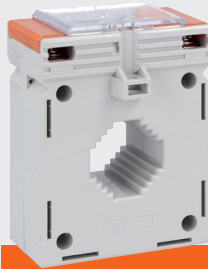
- Courant primaire 40 à 4000A.
- Courant secondaire 5A.
- Versions pour barres.



Page 29-4

TRANSFORMATEURS DE COURANT À TROU TRAVERSANT DE PRÉCISION

- Courant primaire 60 à 3000A.
- Courant secondaire 5A.
- Classe de précision 0,5s.



Page 29-5

KIT DE TRANSFORMATEURS DE COURANT AVEC CERTIFICATS UTF

- Courant primaire 60 à 3000A.
- Courant secondaire 5A.
- Le kit comprend 3 transformateurs de courant et les certificats UTF (Uffici Tecnici di Finanza) relatifs.



Page 29-6

TRANSFORMATEURS DE COURANT OUVRABLES PRÉCÂBLÉS

- Courant primaire 100 à 600A.
- Courant secondaire 5A.
- Dimensions compactes.
- Câble standard fourni, longueur 2 m.



Page 29-7

TRANSFORMATEURS DE COURANT OUVRABLES

- Courant primaire 100 à 4000A.
- Courant secondaire 5A.

À bobinage primaire



DM0TW...

Référence	Courant primaire I _{pn}	Performances			Q. par emb.	Poids
		cl. 0,5	cl. 1	cl. 3		
	/5 [A]	[VA]	[VA]	[VA]	nbre	[kg]

Bornes du primaire à vis.

DM0TW0005	5	1,5	2,5	—	1	0,525
DM0TW0010	10	1,5	2,5	—	1	0,525
DM0TW0020	20	1,5	2,5	—	1	0,525
DM0TW0030	30	1,5	2,5	—	1	0,525

À trou traversant

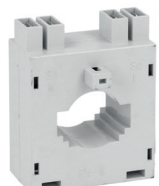


DM0T...

Référence	Courant primaire I _{pn}	Performances			Q. par emb.	Poids
		cl. 0,5	cl. 1	cl. 3		
	/5 [A]	[VA]	[VA]	[VA]	nbre	[kg]

Pour câble Ø22mm/0.87"

DM0T0040	40	—	—	1,25	1	0,200
DM0T0050	50	—	1,25	—	1	0,200
DM0T0060	60	—	1,5	—	1	0,200
DM0T0080	80	—	1,5	—	1	0,200
DM0T0100	100	—	1,5	—	1	0,200
DM0T0150	150	—	2	—	1	0,200



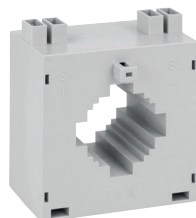
DM2T...

Référence	Courant primaire I _{pn}	Performances		Q. par emb.	Poids
		cl. 0,5	cl. 1		
	/5 [A]	[VA]	[VA]	nbre	[kg]

Pour câble Ø23mm/0.90"

Pour barres de 30x10mm/1.18x0.39", 25x12.5mm/0.98x0.49", 20x15mm/0.79x0.59" encombrement latéral 52mm/2.05"

DM2T0100	100	—	1	1	0,130
DM2T0150	150	—	1,5	1	0,130
DM2T0200	200	—	2	1	0,130
DM2T0250	250	—	2,5	1	0,130
DM2T0300	300	1,5	3	1	0,130
DM2T0400	400	2	3	1	0,130



DM3T...

Pour câble Ø30mm/1.18"

Pour barres de 40x10mm/1.57x0.39", 30x20mm/1.18x0.79", 25x25mm/0.98x0.98" encombrement latéral 71mm/2.79"

DM3T0200	200	—	5	1	0,260
DM3T0250	250	—	5	1	0,260
DM3T0300	300	2,5	5	1	0,260
DM3T0400	400	2,5	5	1	0,260
DM3T0500	500	2,5	5	1	0,260
DM3T0600	600	5	10	1	0,260
DM3T0800	800	5	10	1	0,260



DM33...

Pour câble Ø44mm/1.73"

Pour barres de 51x41mm/2.01x1.61", 61x31mm/2.40x1.22", encombrement latéral 95mm/3.74"

DM33T0800	800	5	10	1	0,476
DM33T1000	1000	5	15	1	0,476
DM33T1200	1200	5	15	1	0,476



DM34...

Pour câble Ø44mm/1.73"

Pour barres de 69x10mm/2.72x0.39", 50x30mm/1.97x1.18", encombrement latéral 95mm/3.74"

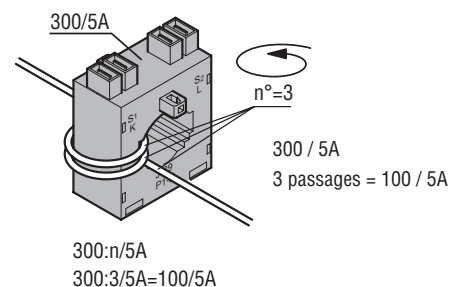
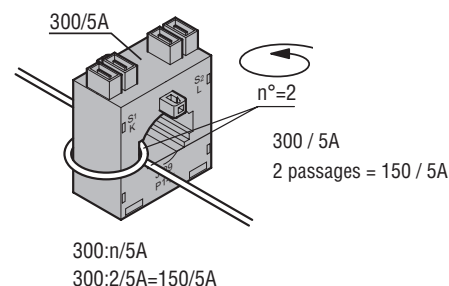
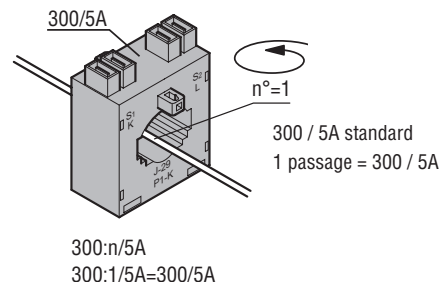
DM34T1500	1500	5	15	1	0,476
DM34T1600	1600	5	15	1	0,476

Caractéristiques générales

Les transformateurs de courant de mesure (TC) série DM... sont montés dans un système électrique pour réduire le courant de ligne à une valeur secondaire de 5A compatible avec les entrées de courant des multimètres numériques ou des relais de protection.

Les DM0TW... sont des transformateurs de courant de mesure en classe 1/0,5 à bobinage primaire que l'on utilise pour des valeurs de courant primaire faibles à partir de 5A. Les DM... sont des transformateurs de courant de mesure en classe 1/0,5 sans bobinage primaire que l'on utilise normalement pour des valeurs de courant primaire élevées à partir de 40A.

Le nombre de passages du câble primaire ne modifie pas les caractéristiques de précision mais réduit la valeur du courant primaire à égalité de courant secondaire.



Caractéristiques d'emploi

- fréquence de fonctionnement : 50 à 60Hz
- courant secondaire : 5A
- surintensité permanente : 120% I_{pn}
- tension d'isolement U_i : 720V
- courant assigné thermique de courte durée I_{th} : 40 à 60I_{pn} pendant 1 seconde
- courant dynamique assigné I_{dyn} : 2.5 I_{th} pendant 1 seconde
- isolement dans l'air : classe E
- raccordements :
 - Faston pour DM2T... et DM3T...
 - à vis pour DM0T..., DM33T..., DM34T...
- cache-bornes plombables uniquement pour DM3T... et DM34T...
- montage sur profilé DIN 35mm (IEC/EN/BS 60715) ou à vis (éléments de fixation fournis de série)
- degré de protection : IP30
- environnement :
 - température de fonctionnement : -25 à +50°C
 - température de stockage : -40 à +80°C
 - humidité relative sans condensation : 90%.

Certifications et conformité

Certifications obtenues : EAC.
Conformes aux normes : IEC/EN/BS 61869-2, IEC/EN/BS 61869-1.

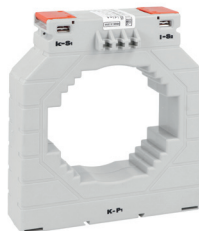
À trou traversant



DM35T...



DM37...



DM4T...

Référence	Courant primaire I _{pn}	Performances		Q. par emb.	Poids
		cl. 0,5	cl. 1		
	/5 [A]	[VA]	[VA]	nbre	[kg]

Pour câble Ø66mm/2.60".
 Pour barres de 80x12,5mm/3.15"x0.49", 60x30mm/2.36x1.18",
 50x50mm/1.97x1.97", encombrement latéral 105mm/4.13".

DM35T0400	400	—	5	1	0,460
DM35T0500	500	5	5	1	0,460
DM35T0600	600	5	10	1	0,460
DM35T0800	800	10	15	1	0,460
DM35T1000	1000	15	20	1	0,460
DM35T1250	1250	15	20	1	0,460

Pour barres de 101x56mm/3.98x2.20", encombrement latéral 128mm/5.04".

DM37T2000	2000	10	15	1	1,000
DM37T2250	2250	10	15	1	1,000
DM37T2500	2500	10	15	1	1,000
DM37T3000	3000	10	15	1	1,000

Pour câble Ø86mm/3.38".
 Pour barres de 100x30mm/3.94x1.18", 80x50mm/3.15x1.97",
 70x60mm/2.75x2.36" encombrement latéral 140mm/5.51".

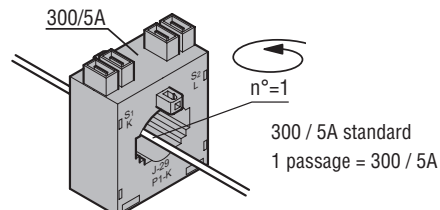
DM4T1000	1000	10	20	1	0,700
DM4T1250	1250	15	30	1	0,760
DM4T1500	1500	20	30	1	0,760
DM4T1600	1600	20	30	1	0,800
DM4T2000	2000	30	45	1	0,840
DM4T2500	2500	35	45	1	0,900
DM4T3000	3000	45	45	1	0,900
DM4T3500	3500	50	50	1	0,900
DM4T4000	4000	50	50	1	0,900

Caractéristiques générales

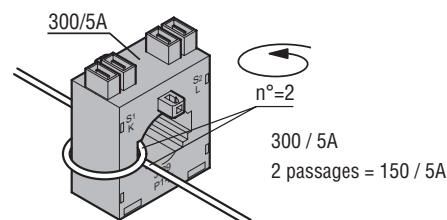
Les transformateurs de courant de mesure (TC) série DM... sont montés dans un système électrique pour réduire le courant de ligne à une valeur secondaire de 5A compatible avec les entrées de courant des multimètres numériques ou des relais de protection.

Les DM... sont des transformateurs de courant de mesure en classe 1/0,5 sans bobinage primaire que l'on utilise normalement pour des valeurs de courant primaire élevées à partir de 40A.

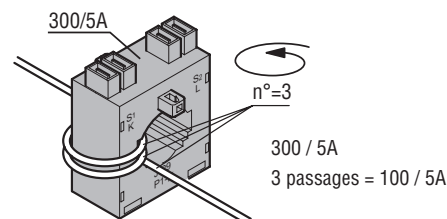
Le nombre de passages du câble primaire ne modifie pas les caractéristiques de précision mais réduit la valeur du courant primaire à égalité de courant secondaire.



300:n/5A
 300:1/5A=300/5A



300:n/5A
 300:2/5A=150/5A



300:n/5A
 300:3/5A=100/5A

Caractéristiques d'emploi

- fréquence de fonctionnement : 50 à 60Hz
- courant secondaire : 5A
- surintensité permanente : 120% I_{pn}
- tension d'isolement U_i : 720V
- courant assigné thermique de courte durée I_{th} : 40 à 60I_{pn} pendant 1 seconde
- courant dynamique assigné I_{dyn} : 2,5 I_{th} pendant 1 seconde
- isolement dans l'air : classe E
- raccordements :
 - à vis pour DM35T..., DM37T... et DM4T...
- cache-bornes plombables uniquement pour DM35T... et DM4T...
- montage sur profilé DIN 35mm (IEC/EN/BS 60715) ou à vis (éléments de fixation fournis de série)
- degré de protection : IP30
- environnement :
 - température de fonctionnement : -25 à +50°C
 - température de stockage : -40 à +80°C
 - humidité relative sans condensation : 90%.

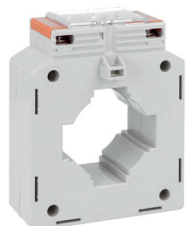
Certifications et conformité

Certifications obtenues : EAC.
 Conformes aux normes : IEC/EN/BS 61869-2,
 IEC/EN/BS 61869-1.

À trou traversant de précision



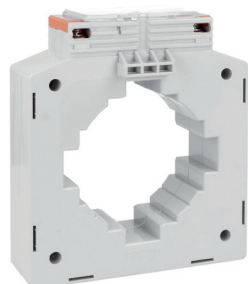
DM1TP...



DM3TP...



DM4TP...



DM5TP...

Versions avec certificats UTF.
Voir page 29-5.

Référence	Courant primaire I _{pn} /5 [A]	Performances		Q. par emb. nbre	Poids [kg]
		cl. 0,5s [VA]	cl. 0,5 [VA]		

Pour câble Ø28mm/1.10" \bullet .
Pour barres de 30x10mm/1.18x0.39", 25x12.5mm/0.98x0.49", 20x20mm/0.79x0.79". Encombrement latéral : 75mm/2.95"

DM1TP0060	60	1,5	1,5	1	0,560
DM1TP0080	80	2,5	2,5	1	0,580
DM1TP0100	100	2,5	3,75	1	0,480
DM1TP0150	150	2,5	3,75	1	0,480
DM1TP0200	200	2,5	3,75	1	0,480
DM1TP0250	250	2,5	5	1	0,480
DM1TP0300	300	2,5	5	1	0,480
DM1TP0400	400	5	5	1	0,480
DM1TP0500	500	5	5	1	0,480

Pour câble Ø28mm/1.10" \bullet .
Pour barres de 30x10mm/1.18x0.39", 25x20mm/0.98x0.79", 20x20mm/0.79x0.79". Encombrement latéral : 75mm/2.95"

DM1TP0600	600	2,5	5	1	0,480
-----------	-----	-----	---	---	-------

Pour câble Ø52mm/2.04" \bullet .
Pour barres de 60x20mm/2.36x0.79", 50x25mm/1.97x0.98". Encombrement latéral : 101mm/3.98"

DM3TP0500	500	3,75	5	1	0,700
DM3TP0600	600	5	10	1	0,700
DM3TP0800	800	5	10	1	0,700
DM3TP1000	1000	5	10	1	0,700

Pour câble Ø80mm/3.15" \bullet .
Pour barres de 82x30mm/3.23x1.18". Encombrement latéral : 128mm/5.04"

DM4TP1200	1200	-	10	1	0,800
-----------	------	---	----	---	-------

Pour câble Ø85,5mm/3.37" \bullet .
Pour barres de 100x20mm/3.94x0.79", 80x45mm/3.15x1.77". Encombrement latéral : 144mm/5.67"

DM5TP1000	1000	5	10	1	0,900
DM5TP1250	1250	7,5	10	1	0,900
DM5TP1600	1600	7,5	10	1	0,900
DM5TP2000	2000	10	15	1	0,900
DM5TP2500	2500	10	15	1	0,900
DM5TP3000	3000	10	15	1	0,900

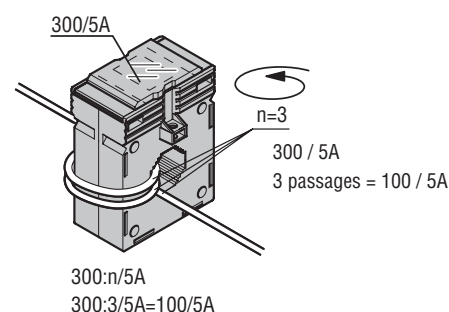
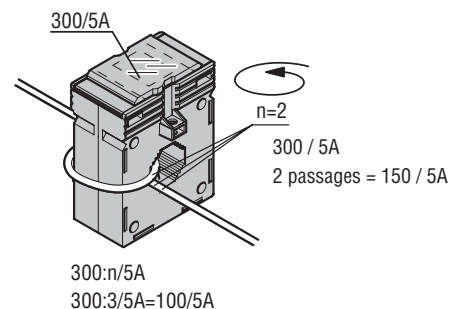
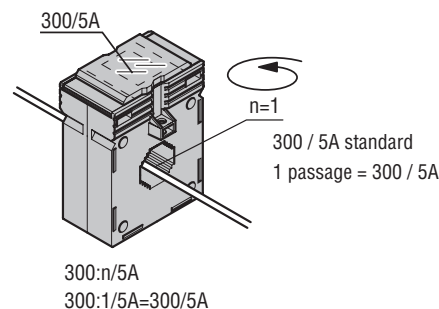
\bullet Veuillez contacter notre Bureau d'Assistance technique (Tél. + 39 035 4282422 ; Email: service@LovatoElectric.com) pour demander des versions accompagnées de certificats UTF.

Caractéristiques générales

Les transformateurs de courant de précision (TC) type DM...TP sont montés dans un système électrique pour réduire le courant de ligne à une valeur secondaire de 5A compatible avec les entrées de courant des multimètres numériques ou des relais de protection.

Les DM...TP sont des transformateurs de courant de précision en classe 0, 5s sans bobinage primaire que l'on utilise normalement pour des valeurs de courant primaire élevées à partir de 60A.

Le nombre de passages du câble primaire ne modifie pas les caractéristiques de précision mais réduit la valeur du courant primaire à égalité de courant secondaire.



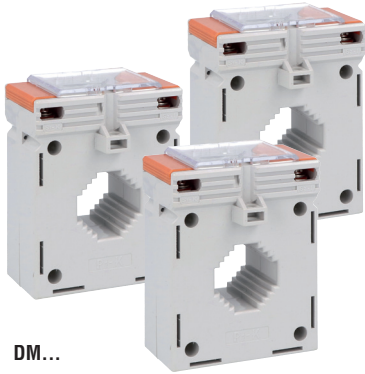
Caractéristiques d'emploi

- fréquence de fonctionnement : 50 à 60Hz
- courant secondaire : 5A
- surintensité permanente : 120% I_{pn}
- tension d'isolement U_i : 720V
- courant assigné thermique de courte durée I_{th} : 40 à 60I_{pn} pendant 1 seconde
- courant dynamique assigné I_{dyn} : 2,5 I_{th} pendant 1 seconde
- isolement dans l'air : classe E
- raccordements : à vis
- cache-bornes plombables
- montage sur profilé DIN 35mm (IEC/EN/BS 60715) ou à vis (éléments de fixation fournis de série)
- degré de protection : IP30
- environnement :
 - température de fonctionnement : -25 à +50°C
 - température de stockage : -40 à +80°C
 - humidité relative sans condensation : 90%.

Certifications et conformité

Certifications obtenues : EAC.
Conformes aux normes : IEC/EN/BS 61869-2, IEC/EN/BS 61869-1.

Kit de transformateurs de courant avec certificats UTF



DM...

Référence	Description TC inclus	Q. par emb.	Poids
		nbre	[kg]
Kit composé de 3 transformateurs de courant /5A et classe 0,5s.			
DM1TP0060FKIT	3 DM1TP0060, avec certificat UTF	1	1,440
DM1TP0080FKIT	3 DM1TP0080, avec certificat UTF	1	1,440
DM1TP0100FKIT	3 DM1TP0100, avec certificat UTF	1	1,560
DM1TP0150FKIT	3 DM1TP0150, avec certificat UTF	1	1,680
DM1TP0200FKIT	3 DM1TP0200, avec certificat UTF	1	1,620
DM1TP0250FKIT	3 DM1TP0250, avec certificat UTF	1	1,620
DM1TP0300FKIT	3 DM1TP0300, avec certificat UTF	1	1,680
DM1TP0400FKIT	3 DM1TP0400, avec certificat UTF	1	1,680
DM1TP0600FKIT	3 DM1TP0600, avec certificat UTF	1	1,680
DM3TP0500FKIT	3 DM3TP0500, avec certificat UTF	1	2,160
DM3TP0600FKIT	3 DM3TP0600, avec certificat UTF	1	2,160
DM3TP0800FKIT	3 DM3TP0800, avec certificat UTF	1	2,280
DM4TP1200FKIT	3 DM4TP1200, avec certificat UTF	1	2,280
DM5TP1000FKIT	3 DM5TP1000, avec certificat UTF	1	2,820
DM5TP1250FKIT	3 DM5TP1250, avec certificat UTF	1	2,760
DM5TP1600FKIT	3 DM5TP1600, avec certificat UTF	1	2,880
DM5TP2000FKIT	3 DM5TP2000, avec certificat UTF	1	2,940
DM5TP2500FKIT	3 DM5TP2500, avec certificat UTF	1	3,120
DM5TP3000FKIT	3 DM5TP3000, avec certificat UTF	1	2,940

Caractéristiques générales

La certification UTF (Uffici Tecnici di Finanza) est nécessaire en Italie, dans les cas de paiement de taxes (ateliers électriques) ou de facilités établies par des règlements fiscaux. Les certificats à présenter concernent le compteur d'énergie (pour le choix, voir la page 28-12) et les trois transformateurs de courant.

Les transformateurs de courant à trou traversant de précision, type DM...TP, peuvent être fournis en kit composé de trois TC et des certificats UTF relatifs.

Le cas échéant, il est possible de fournir un cinquième certificat de système relatif à la mesure combinée du compteur + 3 transformateurs de courant.

Les transformateurs de courant de précision (TC) type DM...TP sont montés dans un système électrique pour réduire le courant de ligne à une valeur secondaire de 5A compatible avec les entrées de courant des multimètres numériques ou des relais de protection.

Les DM...TP sont des transformateurs de courant de précision en classe 0, 5s sans bobinage primaire que l'on utilise normalement pour des valeurs de courant primaire élevées à partir de 60A.

Le nombre de passages du câble primaire ne modifie pas les caractéristiques de précision mais réduit la valeur du courant primaire à égalité de courant secondaire (voir page 29-4).

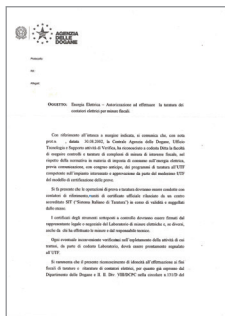
Caractéristiques d'emploi

- fréquence de fonctionnement : 50 à 60Hz
- courant secondaire : 5A
- surintensité permanente : 120% I_{pn}
- tension d'isolement U_i : 720V
- courant assigné thermique de courte durée I_{th} : 40 à 60I_{pn} pendant 1 seconde
- courant dynamique assigné I_{dyn} : 2,5 I_{th} pendant 1 seconde
- isolement dans l'air : classe E
- raccordements : à vis
- cache-bornes plombables
- montage sur profilé DIN 35mm (IEC/EN/BS 60715) ou à vis (éléments de fixation fournis de série)
- degré de protection : IP30
- environnement :
 - température de fonctionnement : -25 à +50°C
 - température de stockage : -40 à +80°C
 - humidité relative sans condensation : 90%.

Conformité

Conformes aux normes : IEC/EN/BS 61869-2, IEC/EN/BS 61869-1.

Certificat de système



Référence	Description
DMCERTUTF	Certificat de système UTF

Ouvrables compacts précâblés



DM1TMA...



DM2TMA...

Référence	Courant primaire I _{pn} /5 [A]	Performances		Q. par emb. nbre	Poids [kg]
		cl. 0,5 [VA]	cl. 1 [VA]		
Trou de 24x24mm/0.94x0.94". Câble standard fourni, longueur 2 m.					
DM1TMA0100	100	—	1,0	1	0,200
DM1TMA0150	150	—	1,0	1	0,200
DM1TMA0200	200	—	1,0	1	0,200
DM1TMA0250	250	—	1,0	1	0,200

Trou de 36x38mm/1.42x1.50". Câble standard fourni, longueur 2 m.

DM2TMA0250	250	0,5	1,5	1	0,380
DM2TMA0300	300	0,5	1,5	1	0,380
DM2TMA0400	400	0,5	1,5	1	0,380
DM2TMA0500	500	0,5	1,5	1	0,380
DM2TMA0600	600	0,5	1,5	1	0,380

Caractéristiques générales

Les transformateurs de courant de mesure (TC), type DM...TMA, sont montés dans un système électrique pour réduire le courant de ligne à une valeur secondaire de 5A compatible avec les entrées de courant des multimètres numériques ou des relais de protection. Les DM...TMA sont des transformateurs de courant de mesure en classe 0,5 sans bobinage primaire que l'on utilise normalement pour des valeurs de courant primaire élevées à partir de 100A.

Caractéristiques d'emploi

- fréquence de fonctionnement : 50 à 60Hz
- courant secondaire : 5A
- surintensité permanente : 120% I_{pn}
- tension d'isolement U_i : 720V
- courant thermique de courte durée assigné I_{th} : 40 à 60 I_{pn} pendant 1 seconde
- courant dynamique assigné I_{dyn} : 2,5 I_{th} pendant 1 seconde
- câble standard fourni, longueur 2 m
- isolement dans l'air : classe E
- environnement :
 - température de fonctionnement : -25 à +50°C
 - température de stockage : -40 à +80°C
 - humidité relative sans condensation : 90%.

Certifications et conformité

Certifications obtenues : EAC.
Conformes aux normes : IEC/EN/BS 61869-2, IEC/EN/BS 61869-1.

Ouvrables



DM1TA...



DM2TA...



DM3TA...



DM4TA...

Référence	Courant primaire I _{pn} /5 [A]	Performances			Q. par emb. nbre	Poids [kg]
		cl. 0,5 [VA]	cl. 1 [VA]	cl. 3 [VA]		

Trou de 32x21mm/1.26x0.83"
Encombrement latéral : 89mm/3.50"

DM0TA0100	100	—	—	1	1	0,900
DM0TA0150	150	—	1	2,5	1	0,900
DM0TA0200	200	—	2,5	—	1	0,900

Trou de 50x80mm/1.97x3.15"
Encombrement latéral : 114mm/4.89"

DM1TA0250	250	1	2		1	0,900
DM1TA0300	300	1,5	3		1	0,900
DM1TA0400	400	1,5	3		1	0,900
DM1TA0500	500	2,5	5		1	0,900
DM1TA0600	600	2,5	5		1	0,900
DM1TA0800	800	3	7,5		1	0,900
DM1TA1000	1000	5	10		1	0,900

Référence	Courant primaire I _{pn} /5 [A]	Performances		Q. par emb. nbre	Poids [kg]
		cl. 0,5 [VA]	cl. 1 [VA]		

Trou de 80x80mm/3.15x3.15"
Encombrement latéral : 142mm/5.59"

DM2TA0250	250	1	2	1	1,050
DM2TA0300	300	1,5	3	1	1,050
DM2TA0400	400	1,5	3	1	1,050
DM2TA0500	500	2,5	5	1	1,050
DM2TA0600	600	2,5	5	1	1,050
DM2TA0800	800	3	7,5	1	1,050
DM2TA1000	1000	5	10	1	1,050
DM2TA1250	1250	—	15	1	1,050

Trou de 80x120mm/3.15x4.72"
Encombrement latéral : 142mm/5.59"

DM3TA0500	500	—	4	1	1,250
DM3TA0600	600	—	5	1	1,250
DM3TA0800	800	3	7,5	1	1,250
DM3TA1000	1000	5	10	1	1,250
DM3TA1250	1250	7,5	15	1	1,250
DM3TA1500	1500	8	17	1	1,250
DM3TA2000	2000	—	17	1	1,250

Trou de 80x160mm/3.15x6.30"
Encombrement latéral : 184mm/7.24"

DM4TA2000	2000	15	20	1	3,160
DM4TA2500	2500	15	20	1	3,340
DM4TA3000	3000	20	25	1	3,500
DM4TA4000	4000	20	25	1	3,760

Caractéristiques générales

Les transformateurs de courant de mesure (TC), type DM...TA, sont montés dans un système électrique pour réduire le courant de ligne à une valeur secondaire de 5A compatible avec les entrées de courant des multimètres numériques ou des relais de protection. Les DM...TA sont des transformateurs de courant de mesure en classe 0,5/1 sans bobinage primaire que l'on utilise normalement pour des valeurs de courant primaire élevées à partir de 250A.

Caractéristiques d'emploi

- fréquence de fonctionnement : 50 à 60Hz
- courant secondaire : 5A
- surintensité permanente : 120% I_{pn}
- tension d'isolement U_i : 720V
- courant thermique de courte durée assigné I_{th} : 40 à 60 I_{pn} pendant 1 seconde
- courant dynamique assigné I_{dyn} : 2,5 I_{th} pendant 1 seconde
- isolement dans l'air : classe E
- raccordements à vis
- cache-bornes plombables
- montage à vis (éléments de fixation fournis de série)
- degré de protection : IP30
- environnement :
 - température de fonctionnement : -25 à +50°C
 - température de stockage : -40 à +80°C
 - humidité relative sans condensation : 90%.

Certifications et conformité

Certifications obtenues : EAC.
Conformes aux normes : IEC/EN/BS 61869-2, IEC/EN/BS 61869-1.

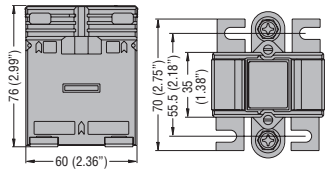
29 Transformateurs de courant

Dimensions [mm (in)]

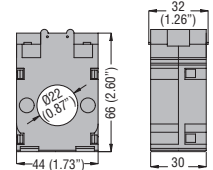
INDEX

TRANSFORMATEURS DE COURANT

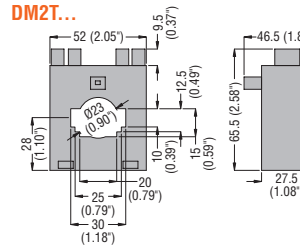
À bobinage primaire DMOTW...



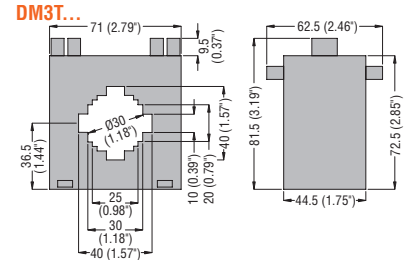
À trou traversant DM0T...



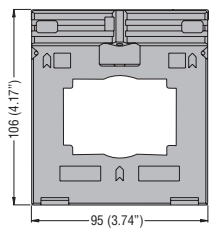
DM2T...



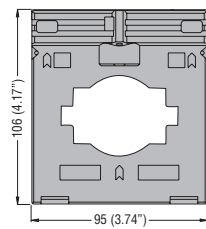
DM3T...



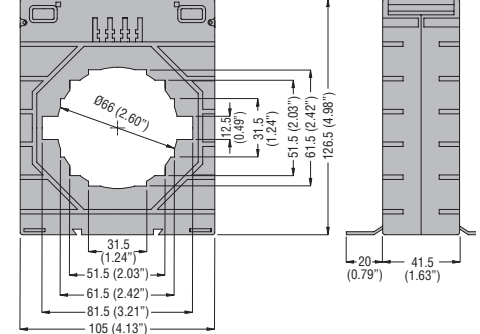
DM33T...



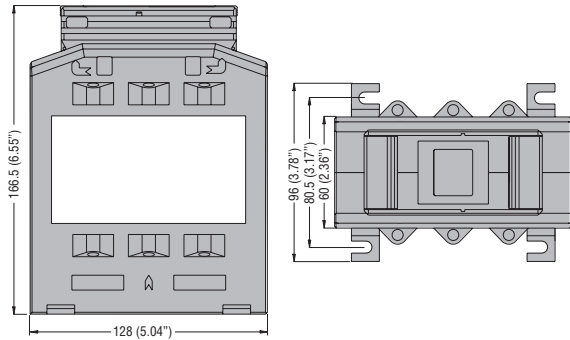
DM34T...



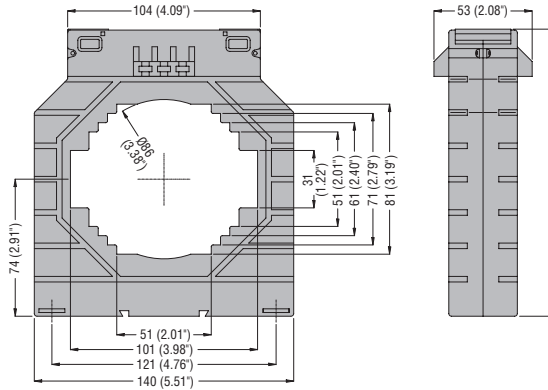
DM35T...



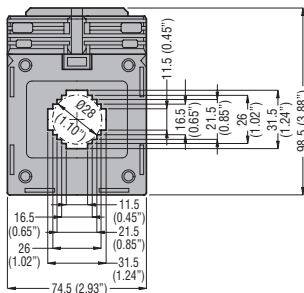
DM37T...



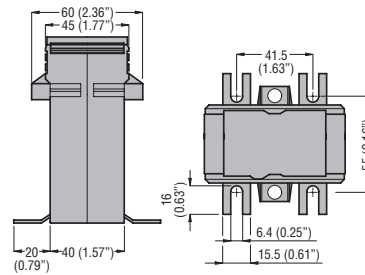
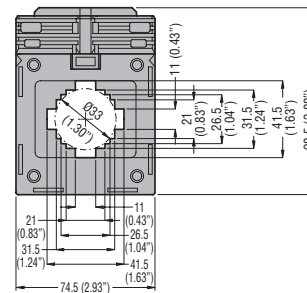
DM4T...



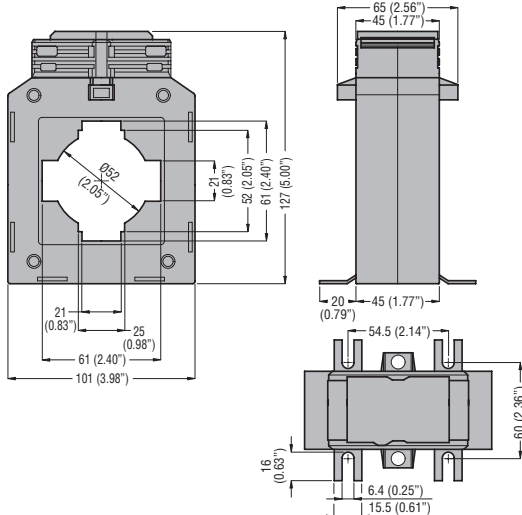
DM1TP0060... - DM1TP0300



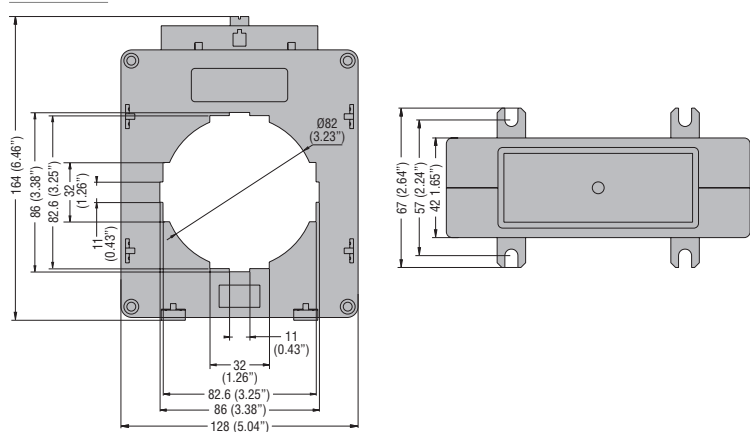
DM1TP0400... - DM1TP0600



DM3TP...



DM4TP1200

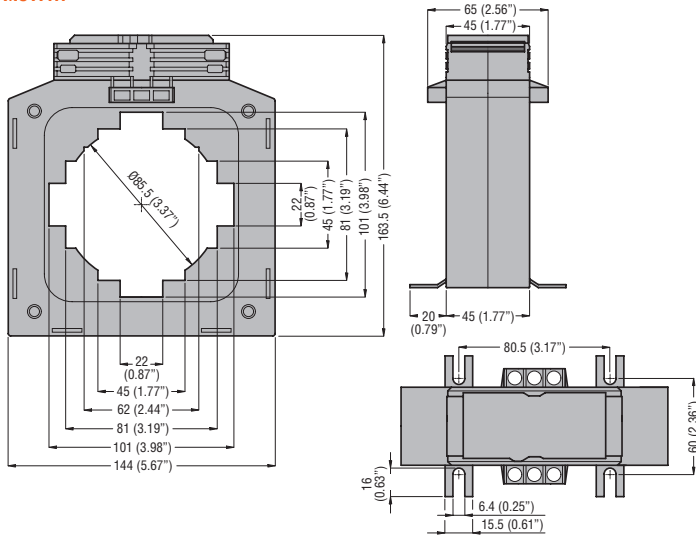


29 Transformateurs de courant

Dimensions [mm (in)]

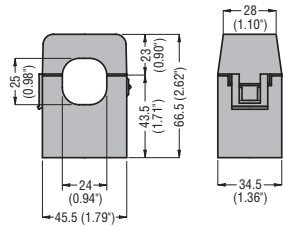
INDEX

DM5TP...

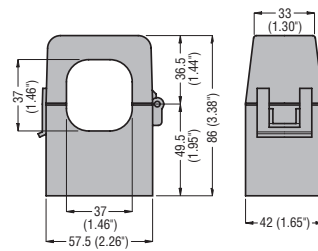


Ouvrables compacts précâblés

DM1TMA...

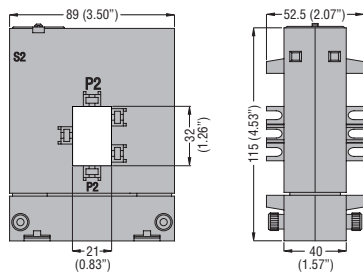


DM2TMA...

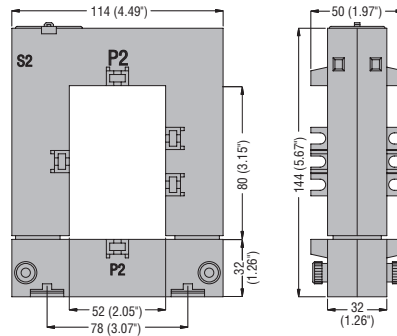


Ouvrables

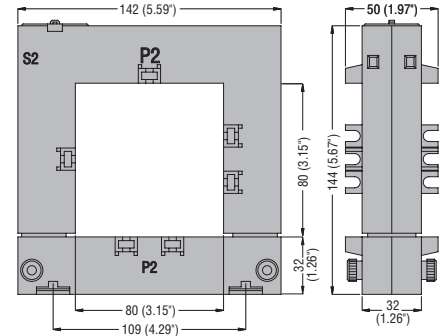
DM0TA...



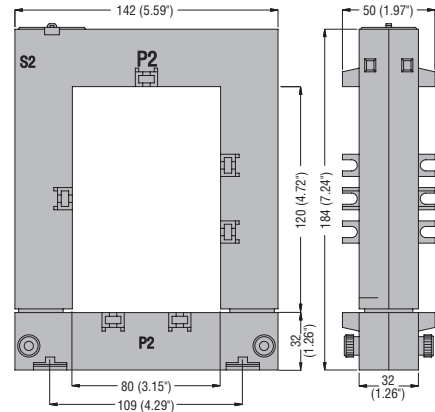
DM1TA...



DM2TA...



DM3TA...



DM4TA...

