



- Version avec entrée monophasée jusqu'à 2,2kW/3HP et entrée triphasée jusqu'à 110kW/150HP.
- Fonctions spéciales pour la gestion des pompes et des ventilateurs à travers l'algorithme PID.
- Filtre EMC intégré sur toutes les versions.
- Choix du mode de contrôle moteur : V/f, vectoriel, économie d'énergie.
- Choix des entrées et sorties numériques et analogiques.
- Fonctions de protection moteur intégrées.

	<b>CHAP. - PAGE</b>
<b>Variateurs de vitesse</b>	
Série VLA1 (monophasé) .....	6 - 3
Série VT1 (monophasé ultra-compact avec RS485) .....	6 - 4
Série VLB3 (triphasé) .....	6 - 5
<b>Accessoires</b>	
Inductances triphasées .....	6 - 7
Résistances de freinage .....	6 - 7
Autres accessoires .....	6 - 7
<b>Dimensions</b> .....	<b>6 - 8</b>



Page 6-3

**SÉRIE VLA1...**

- Alimentation monophasée 200 à 240VAC.
- Puissances moteurs triphasés 0,25 à 2,2kW (240V).
- Conformes à la norme IEC/EN/BS 61800-3 cat. C2 sans filtres externes.
- Module USB pour programmation paramètres (en option).
- Au format livre.



Page 6-4

**SÉRIE VT1...**

- Alimentation monophasée 200 à 240VAC.
- Puissances moteurs triphasés 0,2 à 2,2kW (240V).
- Conformes à la norme IEC/EN/BS 61800-3 cat. C2 sans filtres externes.
- Port RS485 intégré, protocole Modbus-RTU et BACnet.
- Ultra-compact.



Page 6-5

**SÉRIE VLB3...**

- Alimentation triphasée 400 à 480VAC.
- Puissance moteur triphasé 0,4 à 110kW (400V) pour usage sévère, jusqu'à 132kW (400V) pour usage standard.
- Conformes à la norme IEC/EN/BS 61800-3 cat. C1 ou cat. C2 sans filtres externes.
- Carte de freinage intégrée.
- Module entrées de sécurité STO (en option).
- Inductances pour moteurs triphasés (en option).
- Résistances de freinage (en option).
- Protocoles de communication disponibles : Modbus RTU, CANopen, Profibus, Profinet et Ethercat.
- Modules USB et Wi-Fi pour programmation paramètres (en option).
- Au format livre.

Description	 <b>VLA1</b> monophasé	 <b>VT1</b> monophasé ultra-compact avec RS485	 <b>VLB3</b> triphasé
Puissance moteur triphasé (kW)	—	—	5,5 à 132 (400V)
charge normale	—	—	—
charge sévère	0,25 à 2,2 (240V)	0,2 à 2,2 (240V)	0,4 à 110 (400V)
Type de contrôle			
V/f linéaire	●	●	●
Couple quadratique (pour pompes et ventilateurs)	●	●	●
Contrôle vectoriel de flux sans capteur	●	●	●
Contrôle vectoriel de flux par contre-réaction avec encodeur (servo)	—	—	●
Économie d'énergie (ECO)	—	—	●
Courbe V/F multi-point	—	●	●
V/f par contre-réaction avec encodeur	—	—	●
Consigne de couple	●	—	●
Contrôle moteurs à aimants permanents	—	—	● (jusqu'à 22kW)
Fréquence de sortie maximale	599Hz	599Hz	599Hz
Surcharge	150% pendant 60s	150% pendant 60s	charge normale : 120% pendant 60s charge sévère : 150% pendant 60s
Interface de communication RS485	—	n° 1	n° 1
Protocoles de communication	—	Modbus-RTU BACnet	Modbus-RTU, Profinet, CANopen, Ethercat, Profibus
Entrées numériques	5	5	5
Sorties numériques	2	1	2
Entrées analogiques	2	2	2
Sorties analogiques	1	1	1
Cycles fréquence/temps	●	●	●
Potentiomètre embarqué	—	●	—
Régulateur PID	●	●	●
Fonction PID SLEEP	●	●	●
Fonction PID WAKE-UP	●	●	●
Jog	●	●	●
Marche moteur à 3 fils	●	●	●
Freinage en DC	●	●	●
Fréquences présélectionnées	●	●	●
Fonctions pour pompes et ventilateurs	●	●	●
Rattrapage automatique de la vitesse (reprise à la volée)	●	—	●
Entrée pour capteur CTP moteur	—	●	●
Arrêt en sécurité S.T.O. (Safe Torque Off) selon EN/BS ISO 13849-1	—	—	Option

## Série VLA1

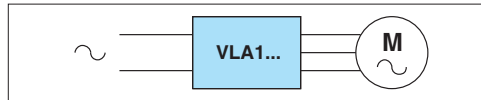


VLA1...

Référence	Ie	Puis. moteur triphasée à 240VAC	Q. par emb.	Poids
	[A]	[kW] [HP]	nbre	[kg]

Alimentation monophasée 200 à 240VAC (50/60Hz).  
Sortie de moteur triphasé 240VAC maxi  
Filtres EMC intégrés cat. C2.

VLA102A240	1,7	0,25 0,33	1	0,750
VLA104A240	2,4	0,4 0,5	1	0,750
VLA107A240	4,2	0,75 1	1	0,950
VLA115A240	7	1,5 2	1	1,350
VLA122A240	9,6	2,2 3	1	1,350



## Accessoires pour VLA1



VLAXC01



VLAXC02



VLAXP01

Référence	Description	Q. par emb.	Poids
		nbre	[kg]
VLAX C01	Afficheur et clavier	1	0,050
VLAX C02	Module de communication USB	1	0,050
VLAX P01	Kit de montage sur volet du clavier VLAXC01. IP65, type 4X Câble de connexion inclus, longueur 3m.	1	0,340

## Caractéristiques générales

VLA1... est un variateur très compact (au format livre) aux performances élevées. Il dispose de différents types de contrôle moteur tels que V/f linéaire et quadratique et contrôle vectoriel de flux sans capteur. Il est polyvalent et on peut l'utiliser dans de multiples applications comme la gestion de portes automatiques, de machines d'assemblage ou d'emballage, d'ensacheuses, de convoyeurs et en particulier pour la gestion de pompes et de ventilateurs grâce à des fonctions spécifiques telles que le contrôle PID et la recherche à la volée de la vitesse. Il est facile à installer et à programmer. L'interface utilisateur, composée d'un pavé numérique et d'un afficheur intégrés, permet d'accéder aux paramètres de configuration de manière intuitive grâce à l'affichage de textes décrivant les fonctions. Par ailleurs, avec le module de communication USB optionnel, la programmation, le contrôle et le diagnostic peuvent se faire à travers un ordinateur avec le logiciel VLBXSW, téléchargeable gratuitement sur le site Internet [www.LovatoElectric.com](http://www.LovatoElectric.com), section download.

## SIGNAUX DE REPÉRAGE DU RÉGLAGE VITESSE

Ils s'effectuent grâce au(x) :

- potentiomètre externe 0 à 10kΩ
- signaux analogiques de tension 0 à 10VDC ou de courant 0/4 à 20mA
- boutons du clavier frontal
- kit de montage sur volet
- 15 vitesses sélectionnables à partir des entrées numériques
- moto-potentiomètre.

## ENTRÉES/SORTIES PROGRAMMABLES

- connexion pNp ou nPn sélectionnable
- 5 entrées numériques
- 1 sortie numérique
- 1 sortie à relais (contact-inverseur)
- 2 entrées analogiques : 1 configurable en tension 0 à 10VDC ou en courant 0/4 à 20mA et 1 configurable en tension 0 à 10VDC
- 1 sortie analogique configurable en tension 0 à 10VDC ou en courant 0/4 à 20mA .

## PROTECTIONS

- surintensité
- court-circuit sortie et à la terre
- surtension et sous-tension
- absence de phase
- surcharge thermique (<sup>12t</sup>) moteur
- survitesse
- inversion de vitesse.

## FONCTIONS

- contrôle de vitesse ou de couple
- courbes V/f linéaires ou quadratiques
- contrôle vectoriel en boucle ouverte
- recherche à la volée de la vitesse
- freinage en DC et injection DC au démarrage
- PID intégré avec seuils de SLEEP et WAKE-UP
- contrôle PID multi-pompe (1 pompe principale modulée en fréquence + 2 pompes auxiliaires en mode on-off)
- cycles fréquence/temps programmables
- sélection de diverses configurations de paramètres
- menu utilisateur (paramètres préférés)
- logiciel de programmation et de contrôle VLBXSW, téléchargeable gratuitement sur le site Internet [www.LovatoElectric.com](http://www.LovatoElectric.com).

## Caractéristiques d'emploi

- tension d'entrée : 200 à 240VAC monophasée
- courant assigné d'emploi Ie : 1,7 à 9,6A
- fréquence réseau : 45 à 65Hz
- fréquence de sortie : 0 à 599Hz
- fréquence de modulation : 2 à 16kHz
- surcharge de courant : 150% pendant 60s ; 200% pendant 3s
- degré de protection : IP20
- environnement :
  - température de fonctionnement : -10 à +55°C (45°C sans déclassement)
  - altitude maxi : 2000m (sans déclassement)
  - humidité relative : 5 à 95% (sans condensation)
- montage côte à côte
- filtres EMC intégrés (EN/BS 61800-3), cat. C2
- classe d'efficacité IE2 (EN/BS 50598-2).

## Certifications et conformité

Certifications obtenues : cULus, EAC, RCM.

Conformes aux normes : EN/BS 61800-5-1, UL 61800-5-1, CSA 22.2 No. 274.

### Série VT1... (ultra-compact avec RS485)



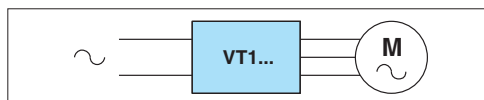
VT1...

**new**

Référence	Ie	Puis. moteur triphasé à 240VAC	Q. par emb.	Poids
	[A]	[kW] [HP]	nbre	[kg]

Alimentation monophasée 200 à 240VAC (50/60Hz).  
Sortie de moteur triphasé 240VAC max.  
Port de communication RS485 intégré  
Filtres EMC intégrés cat. C2.

VT102A240	1,8	0,2 0,25	1	1,0
VT104A240	2,6	0,4 0,5	1	1,0
VT107A240	4,3	0,75 1	1	1,0
VT115A240	7,5	1,5 2	1	2,0
VT122A240	10,5	2,2 3	1	2,0



### Accessoires pour VT1



VT1XC01

**new**

Référence	Description	Q. par emb.	Poids
		nbre	[kg]

VT1XC01	Câble convertisseur RS485/USB pour connexion VT1-PC ❶, longueur 1,8m	1	0,080
VT1XC02	Clavier distant (câble de connexion Ethernet non inclus❷), IP20, IP65 frontale	1	0,122

❶ Le logiciel de programmation et de contrôle VT1XSW peut être téléchargé gratuitement sur le site [www.LovatoElectric.com](http://www.LovatoElectric.com), section download.

❷ Utiliser un câble Ethernet standard (CAT.5 ou supérieure), longueur maximale 5m.



VT1XC02

### Caractéristiques générales

VT1... est un variateur de vitesse monophasé très compact, doté d'un port de communication RS485 intégré. Simple et polyvalent, on peut l'utiliser dans de multiples applications comme le contrôle de pompes, ventilateurs, systèmes de conditionnement, machines d'emballage, convoyeurs, gestion des portes automatiques et beaucoup d'autres. Grâce à ses dimensions extrêmement compactes, il peut être installé dans des armoires électriques ou des machines où l'espace est limité. Le port de communication RS485 intégré permet le contrôle à distance et la surveillance par un système de supervision ou un contrôleur (PLC ou HMI). Il supporte les protocoles Modbus-RTU, Modbus-ASCII et BACnet. Le VT1... est extrêmement simple à installer et programmer ; il a un afficheur numérique qui facilite la programmation par le biais du clavier frontal intégré. Alternativement, il est possible de programmer le variateur à partir d'un ordinateur avec le logiciel VT1XSW et le câble de connexion dédié USB VT1XC01. Il comprend de nombreux modes de contrôle du moteur, tels que V/f linéaire ou quadratique, courbe multipoint personnalisable et contrôle vectoriel sans capteur qui lui permettent de s'adapter parfaitement aux différents types de charge contrôlés.

### SIGNAUX DE REPÉRAGE DU RÉGLAGE VITESSE

Ils s'effectuent grâce au(x) :

- potentiomètre frontal intégré
- potentiomètre externe 0 à 10k
- signaux analogiques de tension 0 à 10VDC ou de courant 0/4 à 20mA
- 8 vitesses sélectionnables à partir des entrées numériques
- clavier distant optionnel VT1XC02
- signaux série RS485.

### ENTRÉES/SORTIES PROGRAMMABLES

- 5 entrées numériques multifonction
- 1 entrée analogique de tension 0 à 10VDC
- 1 entrée analogique de courant 0/4 à 20mA
- 1 sortie à relais type NO
- 1 sortie analogique de tension 0 à 10VDC.

### PROTECTIONS

- surcharge moteur et variateur
- surtension et sous-tension
- absence de phase
- surchauffe
- survitesse.

### FONCTIONS

- contrôle de vitesse
- courbe V/f linéaire ou quadratique
- courbe V/f multipoint personnalisable
- contrôle vectoriel sans capteur en boucle ouverte
- vitesses présélectionnées
- régulateur PID avec seuils de SLEEP et WAKE-UP
- séquenceur (cycles fréquence/temps programmables)
- freinage en DC et injection DC au démarrage
- régulateur PID multi-pompe pour 4 variateurs VT1... au maximum en configuration master-slave
- logiciel de programmation et de contrôle VT1XSW, téléchargeable gratuitement sur le site Internet [www.LovatoElectric.com](http://www.LovatoElectric.com), section download.

### Caractéristiques d'emploi

- tension d'entrée : 200 à 240VAC monophasée
- tension de sortie : 0...240VAC triphasée
- courant assigné d'emploi Ie : 1,8 à 10,5A
- fréquence réseau : 50/60Hz
- fréquence de sortie : 0...599Hz
- fréquence de modulation : 1...16kHz
- surcharge de courant : 150% pendant 60s
- degré de protection : IP20
- environnement :
  - température de fonctionnement :
    - -10 à +40°C (50°C avec déclassement de 40% du courant de sortie) pour calibres 0,2 à 0,75kW
    - -10 à +50°C (sans déclassement) pour calibres 1,5 et 2,2kW avec ventilateur intégré
  - altitude maxi : 1000m (sans déclassement), 3000m (avec déclassement de 2% du courant de sortie tous les 100m)
  - humidité relative <95% (sans condensation)
- filtres EMC intégrés (EN/BS 61800-3), cat. C2.

### Certifications et conformité

Certifications : cULus, RCM (sauf VT1XC01 et VT1XC02), EAC.  
Conformes aux normes : EN/BS 61800-5-1, UL 508C, CSA 22.2 No. 274.



### Série VLB3



VLB3...



VLB3...XX



L'efficacité du variateur est supérieure de 25% par rapport à la valeur de référence de la classe IE1.

- ① Variateur complet : unité de puissance, unité logique avec Modbus RTU et unité de contrôle avec afficheur et clavier.
- ② À compléter avec une unité logique VLBXL... et une unité de contrôle VLBXC....
- ③ Fonctionnement jusqu'à 45°C sans déclassement.
- ④ Charge sévère : surcharge 150% pendant 60s.
- ⑤ Charge normale : surcharge 120% pendant 60s.
- ⑥ Le fonctionnement pour charge normale n'est pas disponible pour ce calibre. Se reporter aux données indiquées pour la charge sévère.

Référence	Ie <sup>⑥</sup> [A]	Puissance moteur triphasé à 400VAC avec charge sévère <sup>④</sup>		Q. par emb. nbre	Poids [kg]
		[kW]	[HP]		

**VARIATEURS COMPLETS<sup>①</sup>**  
Alimentation triphasée 400 à 480VAC (50/60Hz).  
Sortie moteur triph. 480VAC max Filtrés EMC intégrés

VLB30004A480	1,3	0,4	0,5	1	0,850
VLB30007A480	2,4	0,75	1	1	1,100
VLB30015A480	3,9	1,5	2	1	1,380
VLB30022A480	5,6	2,2	3	1	1,380
VLB30040A480	9,5	4	5	1	2,450
VLB30055A480	13	5,5	7,5	1	2,450
VLB30075A480	16,5	7,5	10	1	3,950
VLB30110A480	23,5	11	15	1	3,950
VLB30150A480	32	15	20	1	10,650
VLB30185A480	40	18,5	25	1	10,650
VLB30220A480	47	22	30	1	10,650
VLB30300A480	61	30	40	1	17,500

**UNITÉS DE PUISSANCE<sup>②</sup>**  
Alimentation triphasée 400 à 480VAC (50/60Hz).  
Sortie moteur triphasé 480VAC max Filtrés EMC intégrés.

VLB30004A480XX	1,3	0,4	0,5	1	0,800
VLB30007A480XX	2,4	0,75	1	1	1,000
VLB30015A480XX	3,9	1,5	2	1	1,350
VLB30022A480XX	5,6	2,2	3	1	1,350
VLB30040A480XX	9,5	4	5	1	2,300
VLB30055A480XX	13	5,5	7,5	1	2,300
VLB30075A480XX	16,5	7,5	10	1	3,700
VLB30110A480XX	23,5	11	15	1	3,700
VLB30150A480XX	32	15	20	1	10,300
VLB30185A480XX	40	18,5	25	1	10,300
VLB30220A480XX	47	22	30	1	10,300
VLB30300A480XX	61	30	40	1	17,200
VLB30370A480XX	76	37	50	1	17,200
VLB30450A480XX	89	45	60	1	17,200
VLB30550A480XX	110	55	75	1	24,000
VLB30750A480XX	150	75	100	1	24,000
VLB30900A480XX	180	90	120	1	35,600
VLB31100A480XX	212	110	150	1	35,600

#### Caractéristiques d'emploi pour charge normale<sup>⑤</sup>

Référence	Unités de puis. <sup>②</sup>	Ie <sup>⑥</sup>		Puissance moteur
		[A]	[kW] [HP]	
Variateurs complets <sup>①</sup>				
VLB30004A480	VLB30004A480XX	③	③ ③	
VLB30007A480	VLB30007A480XX	③	③ ③	
VLB30015A480	VLB30015A480XX	③	③ ③	
VLB30022A480	VLB30022A480XX	③	③ ③	
VLB30040A480	VLB30040A480XX	11,9	5,5 7,5	
VLB30055A480	VLB30055A480XX	15,6	7,5 10	
VLB30075A480	VLB30075A480XX	23	11 15	
VLB30110A480	VLB30110A480XX	28,2	15 20	
VLB30150A480	VLB30150A480XX	38,4	18,5 25	
VLB30185A480	VLB30185A480XX	48	22 30	
VLB30220A480	VLB30220A480XX	56,4	30 40	
VLB30300A480	VLB30300A480XX	73,2	37 50	
-	VLB30370A480XX	91,2	45 60	
-	VLB30450A480XX	107	55 75	
-	VLB30550A480XX	132	75 100	
-	VLB30750A480XX	180	90 120	
-	VLB30900A480XX	216	110 150	
-	VLB31100A480XX	254	132 175	

#### Caractéristiques générales

VLB3... est un variateur aux dimensions compactes (au format livre) avec une entrée d'alimentation triphasée. Il est approprié à l'utilisation générique, en particulier, pour les levages et la gestion de pompes et de ventilateurs, grâce à certaines fonctions intégrées spécifiques (courbe en S, PID, contrôle quadratique du couple). Comme il n'est pas nécessaire de prévoir un espace pour l'aération sur les côtés, plusieurs variateurs peuvent être installés côte à côte. L'interface utilisateur (pavé numérique et afficheur intégrés) permet de configurer les paramètres de manière intuitive avec l'affichage de textes décrivant les fonctions et les codes. À l'aide des accessoires pour la connexion USB ou Wi-Fi, il est possible d'exécuter la programmation, le contrôle et le diagnostic sur un PC avec le logiciel VLBXSW, téléchargeable gratuitement sur le site Internet [www.LovatoElectric.com](http://www.LovatoElectric.com). Le port RS485 avec le protocole modbus RTU (intégré dans les variateurs complets VLB3...A480) et le filtre EMC intégré complètent l'équipement matériel. L'unité logique peut être remplacée par l'une des références VLBL... d'où un port au protocole différent.

#### SIGNAUX DE REPÉRAGE DU RÉGLAGE VITESSE

- Ils s'effectuent grâce au(x) :
- potentiomètre externe 0 à 10kΩ
  - signaux analogiques de tension -10 à 10VDC (bipolaire), 0...10VDC ou de courant 0/4 à 20mA
  - boutons sur le clavier frontal
  - panneau de commande à distance
  - 15 vitesses sélectionnables à partir des entrées numériques
  - moto-potentiomètre
  - programmation à travers le protocole de communication.

#### ENTRÉES ET SORTIES PROGRAMMABLES

- connexion pNp ou nPn sélectionnable
- 5 entrées numériques
- 1 sortie numérique, 1 sortie à relais avec contact-inverseur
- 2 entrées analogiques configurables en tension (0/2 à 10VDC -10 à +10VDC, 0 à 5VDC) ou en courant 0/4 à 20mA
- 1 sortie anal. configurable en tension 0 à 10VDC ou courant 0/4 à 20mA.

#### PROTECTIONS

- surintensité
- court-circuit sortie et à la terre
- surtension et sous-tension
- absence de phase
- surcharge thermique (I<sup>2</sup>t) moteur
- protection thermique de CTP moteur
- surcharge variateur et résistance de freinage
- survitesse
- inversion de vitesse.

#### FONCTIONS

- contrôle de vitesse ou de couple
- courbes V/f linéaires ou quadratiques
- contrôle vectoriel en boucle ouverte ou fermée
- contrôle ECO pour économie d'énergie
- courbes en S
- recherche à la volée de la vitesse
- accès au bus DC
- freinage en DC et injection DC au démarrage
- PID intégré avec seuils de SLEEP et WAKE-UP
- contrôle PID multi-pompe (1 pompe principale modulée en fréquence + 2 pompes auxiliaires en mode on-off)
- cycles fréquence/temps programmables
- approprié pour moteurs asynch. ou à aimants perm. (jusqu'à 22kW)
- sélection de diverses configurations de paramètres
- menu utilisateur (paramètres préférés)
- accessoire pour entrée Safe Torque Off (STO) classe SIL 3 (EN/BS 62061 / EN/BS 61800-5-2)
- logiciel de programmation et de contrôle VLBXSW téléchargeable gratuitement sur le site Internet [www.LovatoElectric.com](http://www.LovatoElectric.com).

#### Caractéristiques d'emploi

- tension d'entrée : 400 à 480VAC triphasée
- courant assigné d'emploi Ie : 1,3 à 212A
- fréquence réseau : 45 à 65Hz
- fréquence de sortie : 0 à 599Hz
- fréquence de modulation : 2 à 16kHz
- surintensité : 150% pendant 60s ; 200% pendant 3s
- degré de protection : IP20
- environnement :
  - température de fonctionnement : -10 à +55°C (45°C sans déclas.)
  - altitude maxi : 4000m (avec déclassement)
  - humidité relative : 5 à 95% (sans condensation)
- montage côte à côte
- filtres EMC intégrés (EN/BS 61800-3)
- longueur câbles moteur : jusqu'à 3m pour cat. C1 (jusqu'à 0,75kW) ; jusqu'à 20m pour cat. C2
- classe d'efficacité IE2 (EN/BS 50598-2).

#### Certifications et conformité

Certifications obtenues : cULus, EAC et RCM.  
Conformes aux normes : EN/BS 61800-5-1, UL 61800-5-1, CSA 22.2 No. 274.

## Accessoires pour VLB3



VLBXC00



VLBXC01



VLBXC02



VLBXC03



VLBXSM



VLBXL...



EXCRDU1



VLBXP01

Référence	Description	Q. par emb.	Poids [kg]
VLBXC00	Cache aveugle	4	0,128
VLBXC01	Afficheur et clavier	1	0,080
VLBXC02	Module de communication USB	1	0,080
VLBXC03	Module de communication Wi-Fi	1	0,080
VLBXSM	Module d'entrées de sécurité STO	1	0,080
VLBXL01	Unité logique avec CANopen	1	0,209
VLBXL02	Unité logique avec ProfiBUS	1	0,209
VLBXL03	Unité logique avec ProfiNET	1	0,209
VLBXL04	Unité logique avec Ethercat	1	0,209
VLBXL06	Unité logique avec Modbus RTU	1	0,209
VLBXP01	Kit de montage sur le volet du clavier VLBXC01, IP65, type 4X, câble inclus longueur 3m	1	0,340
EXCRDU1	Unité d'affichage à distance, afficheur graphique LCD tactile, port RS485 intégré, pour surveillance et contrôle de 32 variateurs au maximum, IP65 et 4X, câble inclus longueur 3m	1	0,360

## Caractéristiques techniques

## UNITÉ DE CONTRÔLE VLBXC...

Les variateurs série VLB3... peuvent être programmés à l'aide de l'unité de contrôle VLBXC01 (afficheur et clavier) ou bien d'un ordinateur avec le logiciel VLBXSW (téléchargeable gratuitement sur le site [www.LovatoElectric.com](http://www.LovatoElectric.com)) à travers les modules de communication VLBXC02 (USB) et VLBXC03 (Wi-Fi).

## MODULE ENTRÉES DE SÉCURITÉ STO VLBXSM

Le module VLBXSM permet d'augmenter et d'optimiser les fonctions de sécurité du variateur à l'aide de deux entrées dédiées à la fonction Safe Torque Off (STO) avec un niveau de performance ISO 13849-1 (EN/BS 954-1) classe de sécurité SIL 3 (EN/BS 62061 - EN/BS 61800-5-2).

## UNITÉS LOGIQUES VLBXL...

Sur les variateurs série VLB3..., grâce à leur structure modulable, il est possible de remplacer à tout moment l'unité logique Modbus RTU (intégrée de série sur les variateurs complets VLB3...A480) par n'importe quelle unité logique VLBXL... disponible parmi les variantes avec les bus de champ les plus courants et répandus, en obtenant ainsi un variateur avec un port de communication différent qui permet de l'intégrer dans des systèmes de contrôle.

## KIT DE MONTAGE SUR VOILET VLBXP01

Le kit VLBXP01 permet de monter, sur le volet du tableau, le clavier VLBXC01 (fourni de série sur les variateurs complets VLB3...A480 ou achetable comme accessoire pour les unités de puissance VLB3...A480XX).

Le kit pour clavier a un degré de protection IP65 et il est fourni avec un câble de connexion Ethernet de 3 m de long.

## UNITÉ D'AFFICHAGE À DISTANCE EXCRDU1

L'unité d'affichage à distance EXCRDU1 permet de commander et contrôler jusqu'à 32 variateurs type VLB3... reliés par RS485 (Modbus RTU).

Les fonctions suivantes sont disponibles :

- commande du démarrage/arrêt moteur
- réglage de la vitesse du moteur
- inversion du sens de marche
- contrôle des mesures électriques du variateur
- vérification de l'état du variateur et de la présence d'alarme
- réglage PID et contrôle de l'état

## Caractéristiques :

- alimentation 100 à 240VAC / 110 à 250VDC
- afficheur LCD graphique tactile 128x112 pixels
- port de communication RS485 opto-isolé, protocole Modbus RTU
- version à encastrer 96x96mm et ANSI 4"
- compatible avec VLB3... équipés d'une unité logique Modbus RTU
- câble de 3m inclus
- degré de protection IP65 et 4X.

## Certifications et conformité

Certifications obtenues : cULus, EAC et RCM (seulement pour VLBXC..., VLBXSM et VLBXL...).

Conformes aux normes : EN/BS 61800-5-1, UL 61800-5-1, CSA 22.2 No. 274.

### Inductances de ligne triphasée



VLBXL...

Référence	le	Induc-tance	Puissance	Q. par emb.	Poids
	[A]	[mH]	[kW]	nbre	[kg]
Inductances de ligne triphasée pour variateurs série VLB3...					
<b>VLBXL590</b>	50	0,59	22 à 30	1	8,350
<b>VLBXL370</b>	80	0,37	37	1	12,500
<b>VLBXL330</b>	90	0,33	45	1	16,000
<b>VLBXL300</b>	100	0,30	55	1	19,000
<b>VLBXL190</b>	160	0,19	75	1	26,000
<b>VLBXL140</b>	200	0,14	90 à 110	1	32,000

#### Caractéristiques générales

Les inductances de ligne triphasée VLBXL... s'installent en amont des variateurs série LB3... de 22kW à 110kW pour réduire le contenu harmonique en amont, d'où une réduction du courant absorbé en entrée par les variateurs. Pour le dimensionnement, choisir l'inductance au courant égal ou supérieur au courant assigné des variateurs.

#### Caractéristiques d'emploi

- courant : 50 à 200A
- température de fonctionnement : -10 à +55°C (40°C sans déclassement).

#### Conformité

Conformes à la norme : IEC/EN/BS 61558-1.

### Inductances moteur triphasé



VLXM...

**new**

Référence	le	Induc-tance	Puissance	Q. par emb.	Poids
	[A]	[mH]	[kW]	nbre	[kg]
Inductances de sortie côté moteur pour variateurs VLA1... - VT1... - VLB3...					
<b>VLXM012</b>	12,5	1	0,2 à 4	1	3,000
<b>VLXM025</b>	25	0,6	5,5 à 11	1	6,000
<b>VLXM050</b>	50	0,2	15 à 22	1	8,000
<b>VLXM100</b>	100	0,15	30 à 45	1	16,000
<b>VLXM150</b>	150	0,08	55 à 75	1	18,000
<b>VLXM300</b>	300	0,04	90 à 110	1	29,000

#### Caractéristiques générales

Les inductances moteur triphasé VLXM... peuvent être reliées en sortie aux variateurs pour réduire les crêtes de tension engendrées par le variateur vers le moteur ou si plusieurs moteurs en parallèle sont contrôlés simultanément par le même variateur.

Pour le dimensionnement, choisir l'inductance au courant le égal ou supérieur au courant assigné des variateurs.

#### Caractéristiques d'emploi

- tension assignée du réseau : 400VAC
- plage de fonctionnement : 170 à 530VAC
- fréquence assignée : 50/60Hz
- matériau des bobinages : aluminium
- courant assigné le : 12.5 à 300A selon le modèle
- puissance assignée : 150 à 3390VA selon le modèle
- courant de saturation : 1.5\*le
- THD : environ 40%
- température ambiante maxi : 40°C
- altitude maximum : 1000m
- classe d'isolement : F
- classe de travail : F
- test de tension : 3kV/1sec.
- degré de protection : IP00.

#### Conformité

Conformes à la norme : IEC/EN/BS 61558.

### Résistances de freinage



VLBXR...

Référence	Puis.	Résis-tance	Puis.	Q. par emb.	Poids
	[W]	[Ω]	[kW]	nbre	[kg]
Résistances pour variateurs série VLB3...					
<b>VLBXR390</b>	100	390	0,4 à 0,75	1	0,260
<b>VLBXR180</b>	200	180	1,5 à 2,2	1	0,630
<b>VLBXR047</b>	200	47	4 à 5,5	1	0,500
<b>VLBXR027</b>	200	27	7,5 à 11	1	0,500
<b>VLBXR018</b>	800	18	15	1	4,200
<b>VLBXR015</b>	800	15	18,5 à 22	1	4,200
<b>VLBXR007</b>	1900	7,5	30 à 75	1	9,500

#### Caractéristiques générales

Les résistances de freinage peuvent être reliées aux variateurs série VLB3... pour absorber la puissance engendrée en phase d'arrêt du moteur.

#### Certifications et conformité

Certification obtenue : EAC.  
Conformes aux normes : IEC/EN/BS 60204-1, IEC/EN/BS 60664-1.

### Autres accessoires



LPCPA001

Référence	Description	Q. par emb.	Poids
		n°	[kg]
Potentiomètre			
<b>LPCPA001</b>	Potentiomètre 1kOhm, 1 tour, avec manette. ① IP66, IP67 et IP69K en face avant.	10	0,040

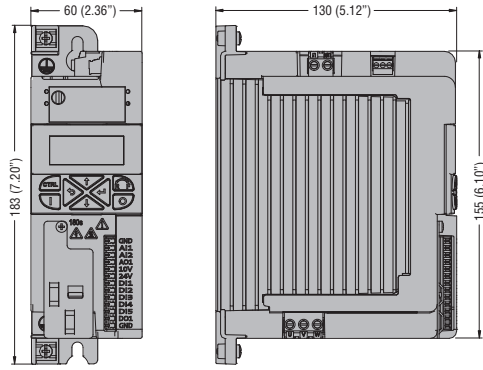
① Pour plus de détails, voir la page 7-34.



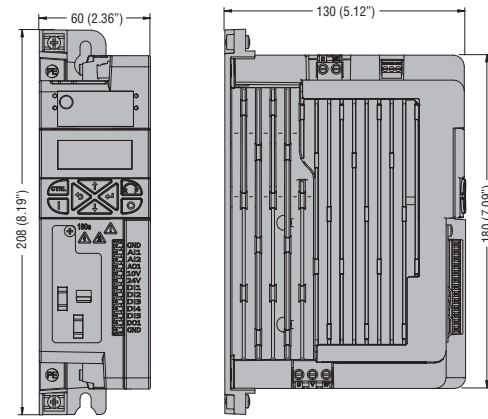
# 6 Variateurs de vitesse

Dimensions [mm (in)]

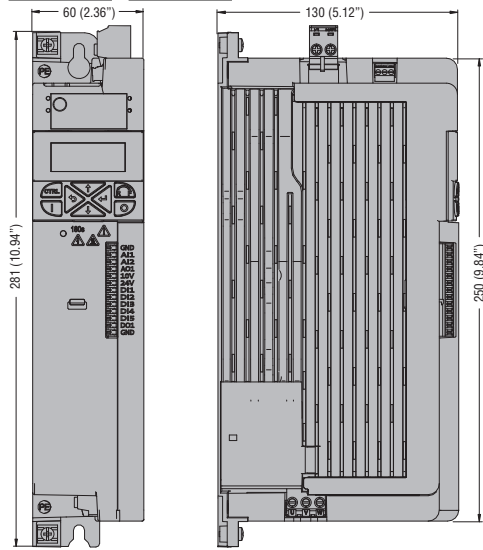
## VARIATEURS MONOPHASÉS VLA102A240 - VLA104A240



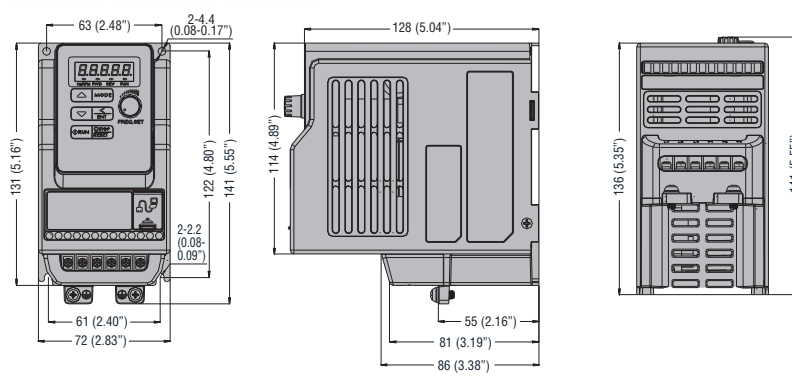
## VLA107A240



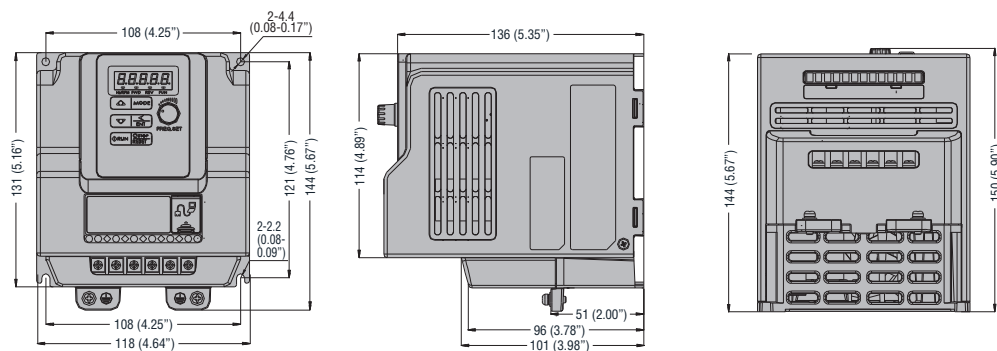
## VLA115A240 - VLA122A240



## VT102A240 - VT104A240 - VT107A240



## VT115A240 - VT122A240

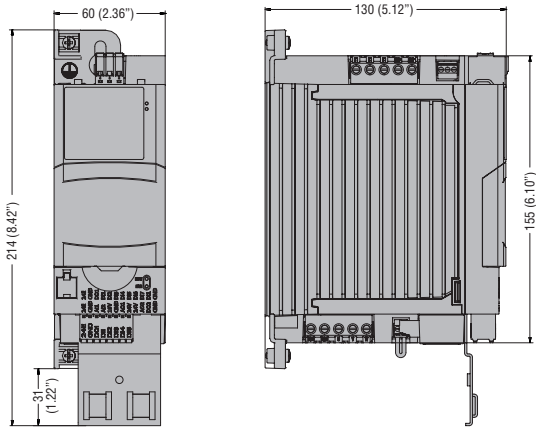


# 6 Variateurs de vitesse

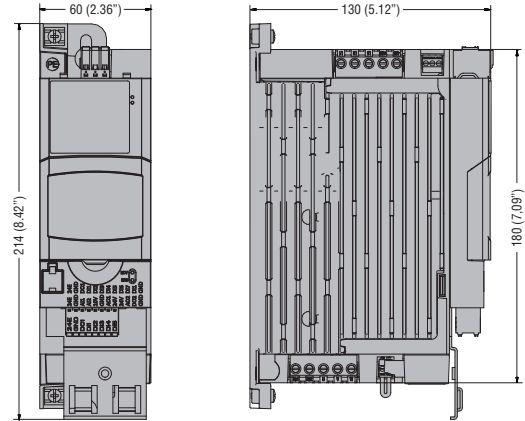
Dimensions [mm (in.)]

## VARIATEURS TRIPHASÉS

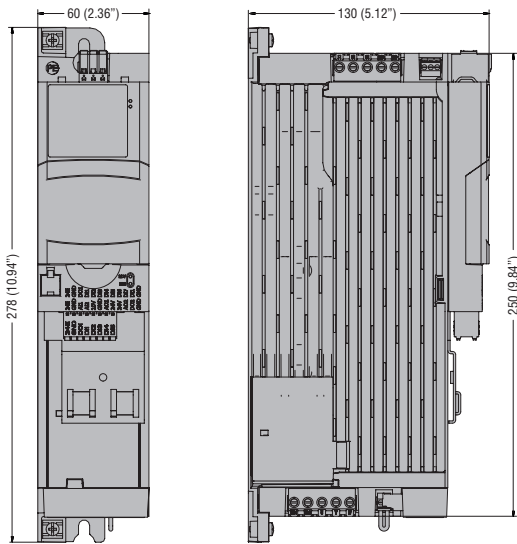
### VLB30004A480



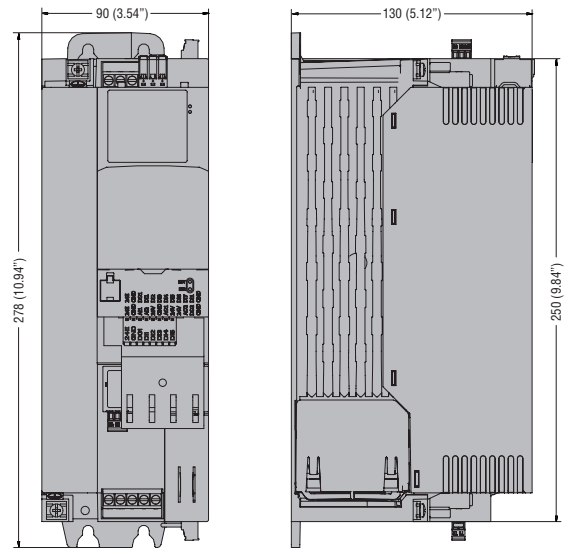
### VLB30007A480



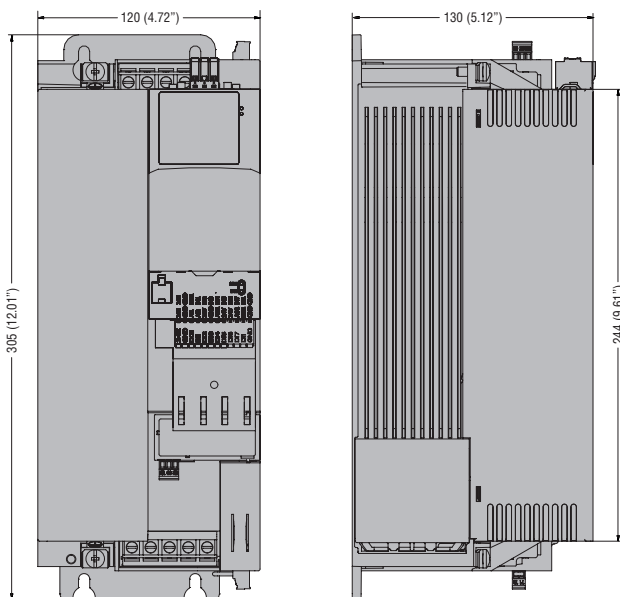
### VLB30015A480 - VLB30022A480 - VLB30040A480



### VLB30055A480



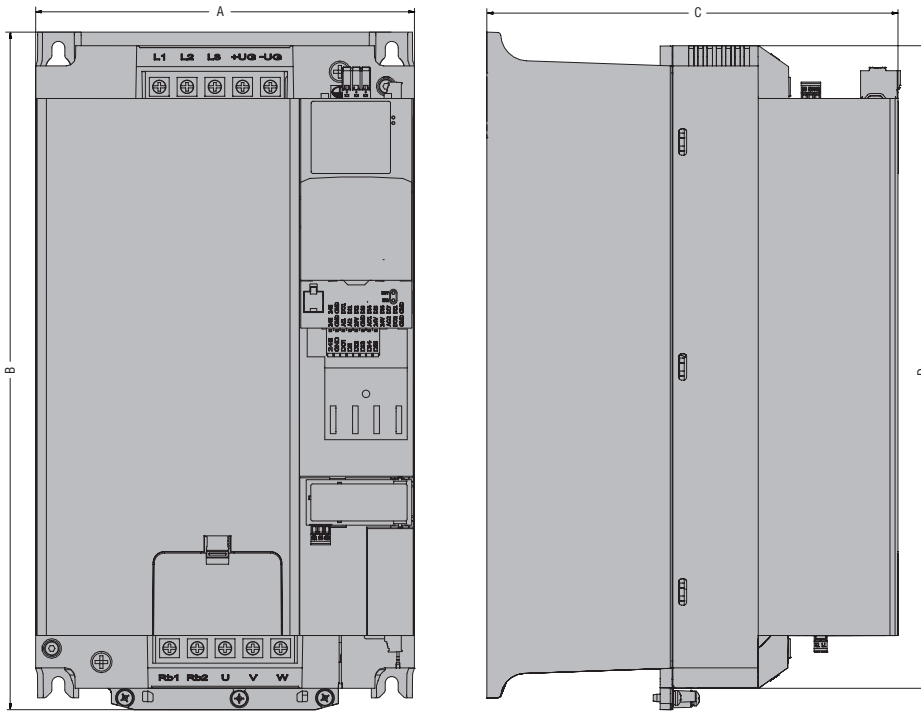
### VLB30075A480 - VLB30110A480



# 6 Variateurs de vitesse

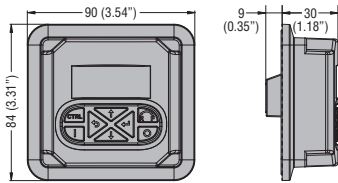
Dimensions [mm (in)]

VLB30150A480...VLB31100A480

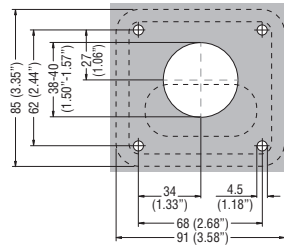


TYPE	A	B	C	D
VLB30150A480	204.5 (8.05")	366 (14.41")	222 (8.74")	347 (13.66")
VLB30185A480	204.5 (8.05")	366 (14.41")	222 (8.74")	347 (13.66")
VLB30220A480	204.5 (8.05")	366 (14.41")	222 (8.74")	347 (13.66")
VLB30300A480	250 (9.84")	520 (20.47")	230 (9.05")	450 (17.72")
VLB30370A480	250 (9.84")	520 (20.47")	230 (9.05")	450 (17.72")
VLB30450A480	250 (9.84")	520 (20.47")	230 (9.05")	450 (17.72")
VLB30550A480	250 (9.84")	623 (24.53")	265 (10.43")	536 (21.10")
VLB30750A480	250 (9.84")	623 (24.53")	265 (10.43")	536 (21.10")
VLB30900A480	258 (10.16")	775 (30.51")	304 (11.97")	685 (26.97")
VLB31100A480	258 (10.16")	775 (30.51")	304 (11.97")	685 (26.97")

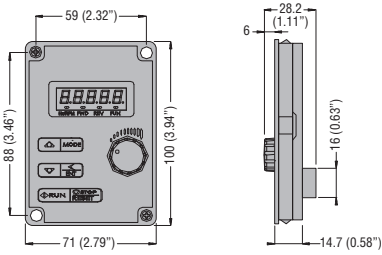
Claviers distants  
**VLAXP01 - VLBXP01**



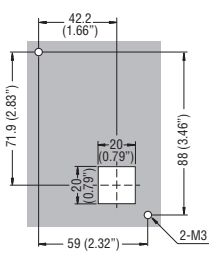
Perçage



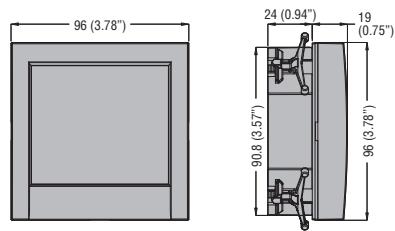
**VT1XC02**



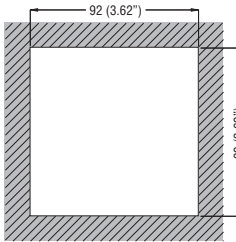
Perçage



**EXCRDU1**



Perçage



NOTE : pour les inductances de ligne, les inductances moteur et les résistances de freinage, consulter le site internet [www.LovatoElectric.com](http://www.LovatoElectric.com).