

LOVATO ELECTRIC S.P.A.

24020 GORLE (BERGAMO) ITALIA  
VIA DON E. MAZZA, 12  
TEL. 035 4282111  
E-mail info@LovatoElectric.com  
Web www.LovatoElectric.com



## GB VARIABLE SPEED DRIVES Installation manual

## I AZIONAMENTI A VELOCITÀ VARIABILE Manuale di installazione

VLB...



### WARNING!

- Carefully read the manual before the installation or use.
- This equipment is to be installed by qualified personnel, complying to current standards, to avoid damages or safety hazards.
- Before any maintenance operation on the device, remove all the voltages from measuring and supply inputs and short-circuit the CT input terminals.
- The manufacturer cannot be held responsible for electrical safety in case of improper use of the equipment.
- Products illustrated herein are subject to alteration and changes without prior notice. Technical data and descriptions in the documentation are accepted, to the best of our knowledge, but no liabilities for errors, omissions or contingencies arising there from are accepted.
- A circuit breaker must be included in the electrical installation of the building. It must be installed close by the equipment and within easy reach of the operator. It must be marked as the disconnecting device of the equipment: IEC/EN/BS 61010-1 § 6.11.3.1.
- Clean the device with a soft dry cloth; do not use abrasives, liquid detergents or solvents.



### ATTENTION !

- Lire attentivement le manuel avant toute utilisation et installation.
- Ces appareils doivent être installés par un personnel qualifié, conformément aux normes en vigueur en matière d'installations, afin d'éviter de causer des dommages à des personnes ou choses.
- Avant toute intervention sur l'instrument, mettre les entrées de mesure et d'alimentation hors tension et court-circuiter les transformateurs de courant.
- Le constructeur n'assume aucune responsabilité quant à la sécurité électrique en cas d'utilisation impropre du dispositif.
- Les produits décrits dans ce document sont susceptibles d'évoluer ou de subir des modifications à n'importe quel moment. Les descriptions et caractéristiques techniques du catalogue ne peuvent donc avoir aucune valeur contractuelle.
- Un interrupteur ou disjoncteur doit être inclus dans l'installation électrique du bâtiment. Celui-ci doit se trouver tout près de l'appareil et l'opérateur doit pouvoir y accéder facilement. Il doit être marqué comme le dispositif d'interruption de l'appareil : IEC/EN/BS 61010-1 § 6.11.3.1.
- Nettoyer l'appareil avec un chiffon doux, ne pas utiliser de produits abrasifs, détergents liquides ou solvants.



### ACHTUNG!

- Dieses Handbuch vor Gebrauch und Installation aufmerksam lesen.
- Zur Vermeidung von Personen- und Sachschäden dürfen diese Geräte nur von qualifiziertem Fachpersonal und unter Befolgung der einschlägigen Vorschriften installiert werden.
- Vor jedem Eingriff am Instrument die Spannungszufuhr zu den Messingängen trennen und die Stromwandler kurzschließen.
- Bei zweckwidrigem Gebrauch der Vorrichtung übernimmt der Hersteller keine Haftung für die elektrische Sicherheit.
- Die in dieser Broschüre beschriebenen Produkte können jederzeit weiterentwickelt und geändert werden. Die im Katalog enthaltenen Beschreibungen und Daten sind daher unverbindlich und ohne Gewähr.
- In die elektrische Anlage des Gebäudes ist ein Ausschalter oder Trennschalter einzubauen. Dieser muss sich in unmittelbarer Nähe des Geräts befinden und vom Bediener leicht zugänglich sein. Er muss als Trennvorrichtung für das Gerät gekennzeichnet sein: IEC/EN/BS 61010-1 § 6.11.3.1.
- Das Gerät mit einem weichen Tuch reinigen, keine Scheuermittel, Flüssigreinerer oder Lösungsmittel verwenden.



### ADVERTENCIA

- Leer atentamente el manual antes de instalar y utilizar el regulador.
- Este dispositivo debe ser instalado por personal cualificado conforme a la normativa de instalación vigente a fin de evitar daños personales o materiales.
- Antes de realizar cualquier operación en el dispositivo, desconectar la tensión de las entradas de alimentación y medida, y cortocircuitar los transformadores de corriente.
- El fabricante no se responsabilizará de la seguridad eléctrica en caso de que el dispositivo no se utilice de forma adecuada.
- Los productos descritos en este documento se pueden actualizar o modificar en cualquier momento. Por consiguiente, las descripciones y los datos técnicos aquí contenidos no tienen valor contractual.
- La instalación eléctrica del edificio debe disponer de un interruptor o disyuntor. Este debe encontrarse cerca del dispositivo, en un lugar al que el usuario pueda acceder con facilidad. Además, debe llevar el mismo marcado que el interruptor del dispositivo (IEC/EN/BS 61010-1 § 6.11.3.1).
- Limpiar el dispositivo con un trapo suave; no utilizar productos abrasivos, detergentes líquidos ni disolventes.



### UPOZORNĚNÍ

- Návod se pozorně pročtěte, než začnete regulátor instalovat a používat.
- Tato zařízení smí instalovat kvalifikovaný pracovník v souladu s platnými předpisy a normami pro předcházení úrazů osob či poškození věcí.
- Před jakýmkoli zásahem do přístroje odpojte měřicí a napájecí vstupy od napětí a zkratujte transformátory proudu.
- Výrobce nenese odpovědnost za elektrickou bezpečnost v případě nevhodného používání regulátoru.
- Výrobky popsané v tomto dokumentu mohou kdykoli projít úpravami či dalším vývojem. Popisy a údaje uvedené v katalogu nemají proto žádnou smluvní hodnotu.
- Spínač či odpojovač je nutno zabudovat do elektrického rozvodu v budově. Musejí být nainstalované v těsné blízkosti přístroje a snadno dostupné pracovníku obsluhy. Je nutno ho označit jako vypínači zařízení přístroje: IEC/EN/BS 61010-1 § 6.11.3.1.
- Přístroj čistěte měkkou úterkou, nepoužívejte abrazivní produkty, tekutá čističidla či rozpouštědla.



### AVVERTIZARE!

- Cititi cu atenție manualul înainte de instalare sau utilizare.
- Acest echipament va fi instalat de personal calificat, în conformitate cu standardele actuale, pentru a evita deteriorări sau pericolele.
- Înainte de efectuarea oricărei operațiuni de întreținere asupra dispozitivului, îndepărtați toate tensiunile de la intrările de măsurare și de alimentare și scurtcircuitați bornele de intrare CT.
- Producătorul nu poate fi considerat responsabil pentru siguranța electrică în caz de utilizare incorectă a echipamentului.
- Produsele ilustrate în prezentul sunt supuse modificărilor și schimbărilor fără notificare anterioară. Datele tehnice și descrierile din documentație sunt precise, în măsura cunoștințelor noastre, dar nu se acceptă nicio răspundere pentru erorile, omisiunile sau evenimentele neprevăzute care apar ca urmare a acestora.
- Trebuie inclus un disjuncteur în instalația electrică a clădirii. Acesta trebuie instalat aproape de echipament și într-o zonă ușor accesibilă operatorului. Acesta trebuie marcat ca fiind dispozitivul de deconectare al echipamentului: IEC/EN/BS 61010-1 § 6.11.3.1.
- Curățați instrumentul cu un material textil moale și uscat; nu utilizați substanțe abrazive, detergenți lichizi sau solvenți.



### ATTENZIONE!

- Leggere attentamente il manuale prima dell'utilizzo e l'installazione.
- Questi apparecchi devono essere installati da personale qualificato, nel rispetto delle vigenti normative impiantistiche, allo scopo di evitare danni a persone o cose.
- Prima di qualsiasi intervento sullo strumento, togliere tensione dagli ingressi di misura e di alimentazione e cortocircuitare i trasformatori di corrente.
- Il costruttore non si assume responsabilità in merito alla sicurezza elettrica in caso di utilizzo improprio del dispositivo.
- I prodotti descritti in questo documento sono suscettibili in qualsiasi momento di evoluzioni o di modifiche. Le descrizioni ed i dati a catalogo non possono pertanto avere alcun valore contrattuale.
- Un interruttore o disgiuntore va compreso nell'impianto elettrico dell'edificio. Esso deve trovarsi in stretta vicinanza dell'apparecchio ed essere facilmente raggiungibile da parte dell'operatore. Deve essere marchiato come il dispositivo di interruzione dell'apparecchio: IEC/EN/BS 61010-1 § 6.11.3.1.
- Pulire l'apparecchio con panno morbido, non usare prodotti abrasivi, detergenti liquidi o solventi.



### UWAGA!

- Przed użyciem i instalacją urządzenia należy uważnie przeczytać niniejszą instrukcję.
- W celu uniknięcia obrażeń osób lub uszkodzenia mienia tego typu urządzenia muszą być instalowane przez wykwalifikowany personel, zgodnie z obowiązującymi przepisami.
- Przed rozpoczęciem jakichkolwiek prac na urządzeniu należy odłączyć napięcie od wejść pomiarowych i zasilania oraz zwrzeć zaciski przekładnika prądowego.
- Producent nie przyjmuje na siebie odpowiedzialności za bezpieczeństwo elektryczne w przypadku niewłaściwego użytkowania urządzenia.
- Produkty opisane w niniejszym dokumencie mogą być w każdej chwili udoskonalone lub zmodyfikowane. Opisy oraz dane katalogowe nie mogą mieć w związku z tym żadnej wartości umownej.
- W instalacji elektrycznej budynku należy uwzględnić przełącznik lub wyłącznik automatyczny. Powinien on znajdować się w bliskim sąsiedztwie urządzenia i być łatwo osiągalny przez operatora. Musi być oznaczony jako urządzenie służące do wyłączania urządzenia: IEC/EN/BS 61010-1 § 6.11.3.1.
- Urządzenie należy czyścić miękką szmatką, nie stosować środków ściernych, płynnych detergentów lub rozpuszczalników.



### 警告!

- 安装或使用前，请仔细阅读本手册。
- 本设备只能由合格人员根据现行标准进行安装，以避免造成损坏或安全危害。
- 对设备进行任何维护操作前，请移除测量输入端和电源输入端的所有电压，并短接 CT 输入端。
- 制造商不负责因设备使用不当导致的电气安全问题。
- 此处说明的产品可能会有变更，恕不提前通知。我们竭力确保本文件中技术数据和说明的准确性，但对于错误、遗漏或由由此产生的意外事件概不负责。
- 建筑电气系统中必须装有断路器。断路器必须安装在靠近设备且方便操作人员触及的地方。必须将断路器标记为设备的断开装置：IEC/EN 61010-1 § 6.11.3.1
- 请使用柔软的干布清洁设备；切勿使用研磨剂、洗涤剂或溶剂。



### ПРЕДУПРЕЖДЕНИЕ!

- Прежде чем приступить к монтажу или эксплуатации устройства, внимательно ознакомьтесь с содержанием настоящего руководства.
- Во избежание травм или материального ущерба монтаж должен осуществляться только квалифицированным персоналом в соответствии с действующими нормативами.
- Перед проведением любых работ по техническому обслуживанию устройства необходимо обесточить все измерительные и питающие входные контакты, а также замкнуть накоротко входные контакты трансформатора тока (ТТ).
- Производитель не несет ответственность за обеспечение электробезопасности в случае ненадлежащего использования устройства.
- Издания, описанные в настоящем документе, в любой момент могут подвергнуться изменениям или усовершенствованиям. Поэтому каталожные данные и описания не могут рассматриваться как действительные с точки зрения контрактов.
- Электрическая сеть здания должна быть оснащена автоматическим выключателем, который должен быть расположен вблизи оборудования в пределах доступа оператора. Автоматический выключатель должен быть промаркирован как отключающее устройство оборудования: IEC/EN/BS 61010-1 § 6.11.3.1.
- Очистку устройства производить с помощью мягкой сухой ткани, без применения абразивных материалов, жидких моющих средств или растворителей.



### DİKKAT!

- Montaj ve kullanımdan önce bu el kitabını dikkatlice okuyunuz.
- Bu aparatlar kişilere veya nesnelere zarar verme ihtimaline karşı yürürlükte olan sistem kurma normlarına göre kalifiye personel tarafından monte edilmelidir.
- Aparatı (çihaz) herhangi bir müdahalede bulunmadan önce ölçüm girişlerindeki gerilimi kesip akım transformatorlerindeki kısa devre yapınız.
- Üretici aparatın hatalı kullanımından kaynaklanan elektriksel güvenliği ait sorumluluk kabul etmez.
- Bu dokümanda tarif edilen ürünler her an evrimlere veya değişimlere açıktır. Bu sebeple katalogdaki tarif ve değerler herhangi bir baglayıcı değeri haiz değildir.
- Binanın elektrik sisteminde bir anahtar veya şalter bulunmalıdır. Bu anahtar veya şalter operatörün kolaylıkla ulaşabileceği yakın bir yerde olmalıdır. Aparatı (çihaz) devreden çıkartma görevi yapan bu anahtar veya şalterin markası: IEC/EN/BS 61010-1 § 6.11.3.1.
- Aparatı (çihaz) sıvı deterjan veya solvent kullanarak yumuşak bir bez ile siliniz aşındırıcı temizlik ürünleri kullanmayınız.



### UPOZORENJE!

- Prije instalacije ili korištenja uređaja, pažljivo pročitaite upute.
- Ovaj uređaj mora instalirati, u skladu s važećim normama, obučena osoba kako bi se izbjegle štete ili sigurnosne opasnosti.
- Prije bilo kakvog zahvata na uređaju otpojite napajanje s mjernih i napajajućih ulaza i kratko spojite ulazne stezaljke strujnog transformatora.
- Produvač ne snosi odgovornost za električnu sigurnost u slučaju nepravilnog korištenja opreme.
- Ovdje prikazan uređaj predmet je stalnog usavršavanja i promjena bez prethodne najave. Tehnički podaci i opisi u ovim uputama su točni, ali ne preuzimamo odgovornost za možebitne nenamjerne greške.
- U električnu instalaciju zgrade mora biti instaliran prekidač. On mora biti instaliran blizu uređaja i na dohvata ruke operatera, te označen kao rastavljač u skladu s normom IEC/EN/BS 61010-1 § 6.11.3.1
- Uređaj čistite s mekom, suhom krpom bez primjene abraziva, tekućina, otapala ili deterdženata.



13638346

**CONTENTS**

<b>1</b>	<b>Safety information</b> .....	<b>3</b>
1.1	Residual hazards .....	3
1.2	Intended use .....	3
<b>2</b>	<b>Product description</b> .....	<b>3</b>
<b>3</b>	<b>Electrical installation</b> .....	<b>5</b>
3.1	Important notes .....	5
3.2	Protection with fuses, circuit breaker, RCD .....	5
3.3	Connection according to UL .....	6
3.4	Connection diagram .....	8
3.5	EMC-compliant installation .....	8
3.6	Terminal data .....	9
3.6.1	Terminal data VLB1 .....	9
3.6.2	Terminal data VLB3 .....	10
3.7	DC-Bus voltage operative range .....	10
3.8	Data of control terminals .....	11
3.9	Network .....	13
3.9.1	Modbus-RTU communication .....	14
3.10	Connection of the STO (Safe Torque Off) safety module .....	15
3.11	Brake resistor connection .....	16
<b>4</b>	<b>Commissioning</b> .....	<b>17</b>
4.1	Important notes .....	17
4.2	Before initial switch-on .....	17
4.3	Initial switch-on / functional test .....	17
<b>5</b>	<b>Quick guide for configuration of VLB... parameters</b> .....	<b>18</b>
5.1.	Navigation in the menu .....	18
5.2.	Reset parameters to default .....	19
5.3.	Command the run/stop of the motor .....	19
5.3.1	2-wires control from the flexible I/O terminal block .....	19
5.3.2	From keypad .....	20
5.3.3	3-wires control from flexible I/O terminal block .....	20
5.4.	Frequency adjustment .....	20
5.4.1	From keypad .....	20
5.4.2	From external potentiometer .....	20
5.4.3	From analog input signal type 0-10V .....	21
5.4.4	From analog input signal type 4-20mA .....	21
5.4.5	With preset frequency setpoints .....	21
5.4.6	From motor potentiometer (MOP) .....	22
5.4.7	With Modbus communication protocol .....	22
5.4.8	PID Control - Setpoint adjusted with keypad and feedback signal type 0-10V .....	22
5.4.9	PID Control - Setpoint adjusted with keypad and feedback signal type 4-20mA .....	22
5.5.	Motor parameters .....	23
5.6.	Additional functions .....	24
5.6.1	Configuration of the relay output function .....	24
5.6.2	Configuration of the DO1 digital output function .....	24
5.6.3	Configuration of the AO1 analog output function .....	25
5.6.4	Enable of the start at power-up function (auto-restart) .....	25
5.6.5	Command of digital inputs from PLC .....	26
5.6.6	Configuration of the automatic (PID) / manual (frequency regulation) mode .....	26
5.6.7	Common error codes .....	28
<b>6</b>	<b>Technical data</b> .....	<b>29</b>
6.1	Standards and operating conditions .....	29
6.2	Rated data .....	30
6.2.1	VLB1 rated data .....	30
6.2.2	VLB3 rated data .....	31
6.3	Ecodesign directive .....	34
<b>7</b>	<b>Dimensions and mechanical installation</b> .....	<b>70</b>





## 1 SAFETY INFORMATION

### 1.1 RESIDUAL HAZARDS

The user must take the residual hazards mentioned into consideration in the risk assessment for his/her machine/system. If the above is disregarded, this can lead to severe injuries to persons and damage to material assets!

#### PRODUCT

Observe the warning labels on the product!

ICON	DESCRIPTION
	<b>Electrostatic sensitive devices</b> Before working on the drive, the staff must ensure to be free of electrostatic charge!
	<b>Dangerous electrical voltage</b> Before working on the drive, check whether all power connections are dead! After mains OFF, power connections X100 and X105 carry a dangerous electrical voltage for the time specified on the drive! Possible consequences: Death or severe injuries – Any work on the variable speed drive must only be carried out in the deenergised state. – Drives up to 45kW: After switching off the mains voltage, wait for at least 3 min before you start working. – Drives from 55kW onwards: After switching off the mains voltage, wait for at least 10 min before you start working.
	<b>High leakage current</b> Carry out fixed installation and PE connection in compliance with EN 61800-5-1 or EN 60204-1!
	<b>Hot surface</b> Use personal protective equipment or wait until devices have cooled down!

#### MOTOR

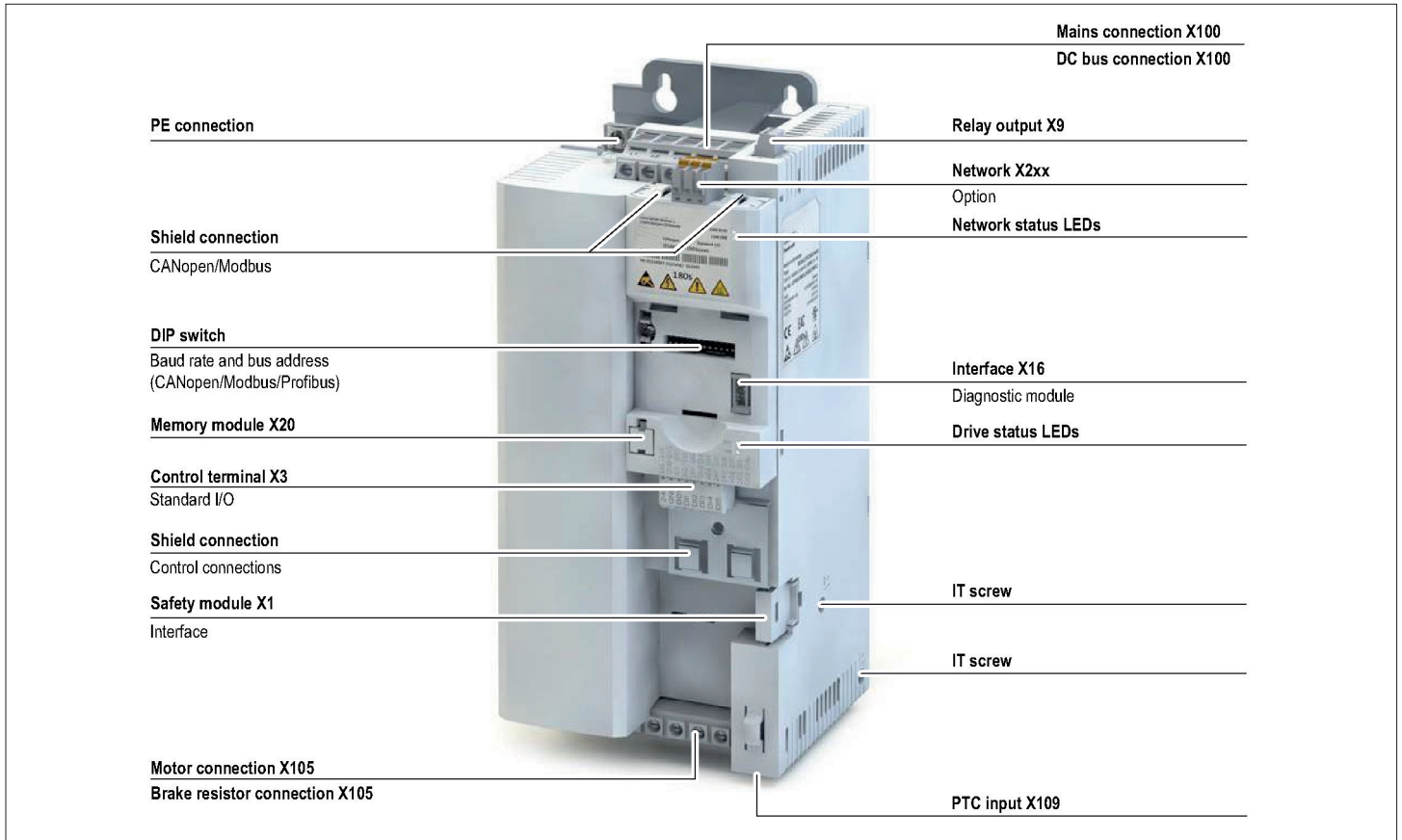
If there is a short circuit of two power transistors, a residual movement of up to 180°/number of pole pairs can occur at the motor! (For 4-pole motor: residual movement max.  $180^\circ/2 = 90^\circ$ ). This residual movement must be taken into consideration by the user for his/her risk assessment.

### 1.2 INTENDED USE

The product:

- must only be actuated under the operating conditions prescribed in this documentation.
- meets the protection requirements of 2014/35/EU: Low-Voltage Directive.
- is not a machine in terms of 2006/42/EC: Machinery Directive.
- is not a household appliance, but is only designed as component for commercial or professional use in terms of EN 61000-3-2.

## 2 PRODUCT DESCRIPTION





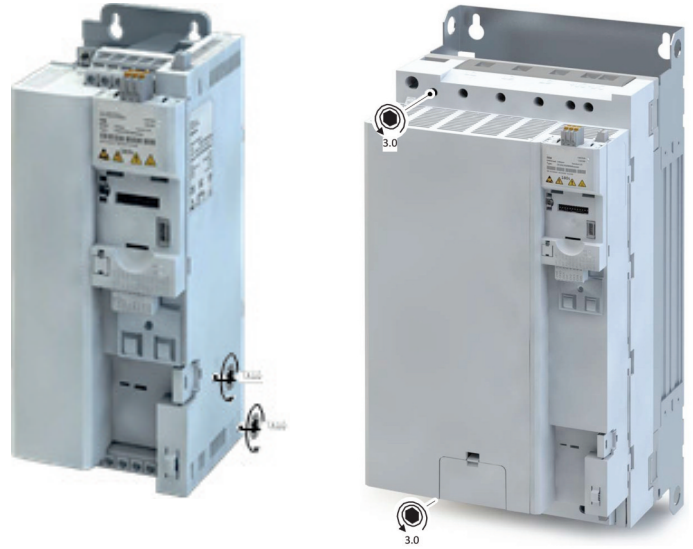
Internal components have earth/ground potential.

Possible consequence: The monitoring devices of the IT system will be triggered.

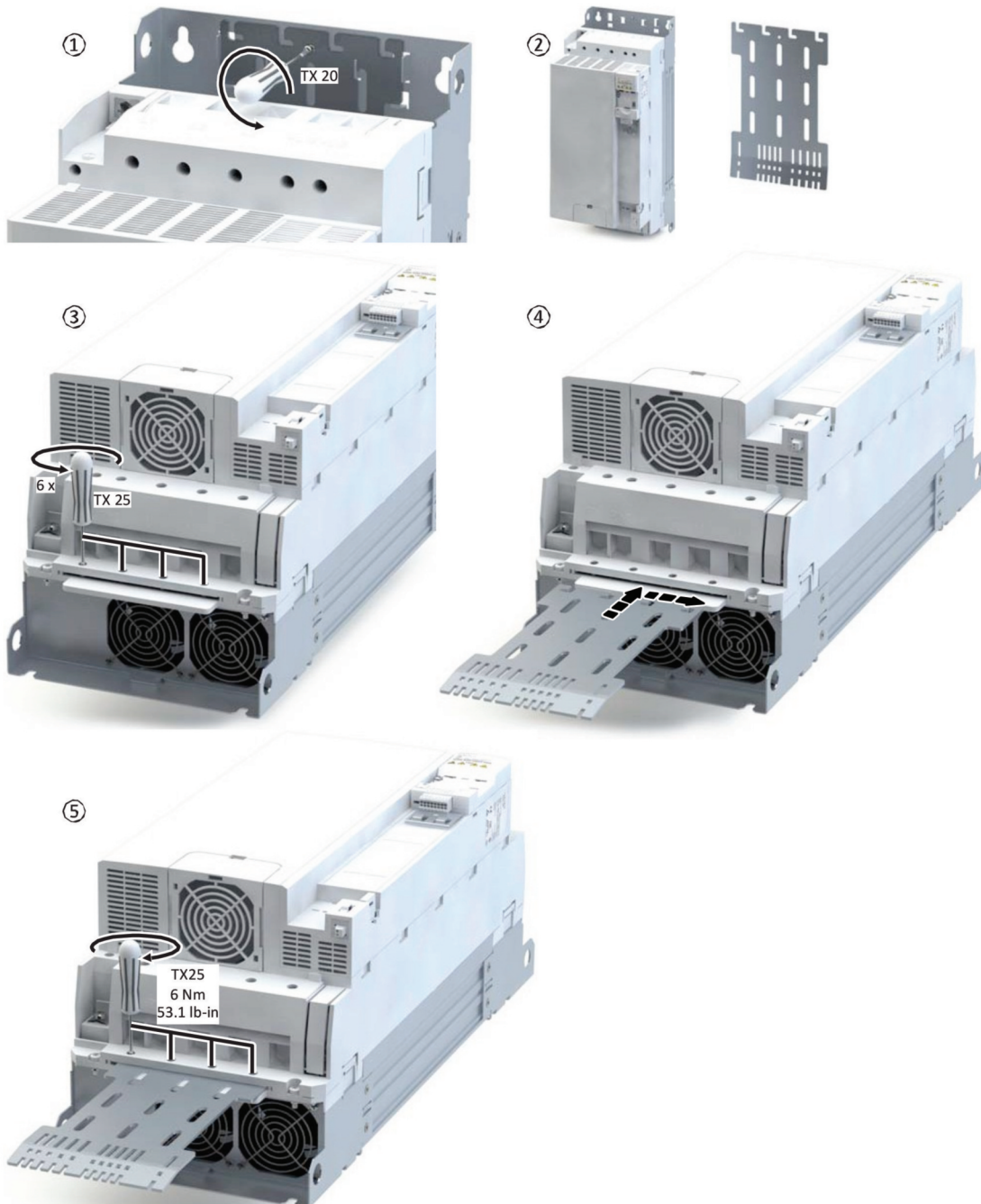
- Upstream an isolation transformer.
- Before connection to an IT system be absolutely sure to remove the screws labeled with "IT" on the product.

Note. The number and the position of the IT screws may be different according to the size of the drive.

Examples:



#### INSTALLATION OF THE MOTOR CABLE SHIELD - Size from 55kW to 110kW



### 3 ELECTRICAL INSTALLATION

#### 3.1 IMPORTANT NOTES

##### DANGER!

Electrical voltage

Possible consequences: Death or severe injuries.

- Any work on the inverter must only be carried out in the deenergised state.
- Inverter up to 45kW: After switching off the mains voltage, wait for at least 3 min before you start working.
- Inverter from 55kW onwards: After switching off the mains voltage, wait for at least 10min before you start working.

##### DANGER!


Dangerous electrical voltage

The leakage current against earth (PE) is  $> 3.5\text{mA AC}$  or  $> 10\text{mA DC}$ .

Possible consequences: Death or severe injuries when touching the device in the event of an error.

- Implement the measures requested in EN 61800-5-1 or EN 60204-1. Especially:
- Fixed installation.
- The PE connection must comply with the standards (PE conductor diameter  $\geq 10\text{mm}^2$  or use a double PE conductor).

#### 3.2 PROTECTION WITH FUSES, CIRCUIT BREAKER, RCD

 Fusing data for UL compliant installations see chapter 3.3 CONNECTION ACCORDING TO UL.

VLB1 power size	Fuse			Circuit breaker			RCD	
	Max. SCCR [kA]	Characteristic	Max. rated current [A]	Max. SCCR [kA]	Characteristic	Max. rated current [A]	I $\Delta$ n [mA]	Type
0.4kW	65	gG/gL, gRL	16	65	B, C	16	$\geq 30$	B, F
0.75kW	65	gG/gL, gRL	16	65	B, C	16	$\geq 30$	B, F
1.5kW	65	gG/gL, gRL	32	65	B, C	32	$\geq 30$	B, F
2.2kW	65	gG/gL, gRL	32	65	B, C	32	$\geq 30$	B, F

VLB3 power size	Fuse			Circuit breaker			RCD	
	Max. SCCR [kA]	Characteristic	Max. rated current [A]	Max. SCCR [kA]	Characteristic	Max. rated current [A]	I $\Delta$ n [mA]	Type
0.4kW	65	gG/gL, gRL	16	65	B, C	16	$\geq 30$	B
0.55kW	65	gG/gL, gRL	16	65	B, C	16	$\geq 30$	B
0.75kW	65	gG/gL, gRL	16	65	B, C	16	$\geq 30$	B
1.5kW	65	gG/gL, gRL	16	65	B, C	16	$\geq 30$	B
2.2kW	65	gG/gL, gRL	16	65	B, C	16	$\geq 30$	B
4kW	65	gG/gL, gRL	35	65	B, C	25	$\geq 30$	B
5.5kW	65	gG/gL, gRL	25	65	B, C	25	$\geq 300$	B
7.5kW	65	gG/gL, gRL	40	65	B, C	40	$\geq 30$	B
11kW	65	gG/gL, gRL	40	65	B, C	40	$\geq 30$	B
15kW	65	gG/gL, gRL	90	65	B, C	90	$\geq 300$	B
18.5kW	65	gG/gL, gRL	90	65	B, C	90	$\geq 300$	B
22kW	65	gG/gL, gRL	90	65	B, C	90	$\geq 300$	B
30kW	65	gG/gL, gRL	90	65	B, C	90	$\geq 300$	B
37kW	22	gG/gL, gRL	125	35	B, C	125	$\geq 300$	B
45kW	22	gG/gL, gRL	125	35	B, C	125	$\geq 300$	B
55kW	22	gR	200	35	B, C	200	$\geq 300$	B
75kW	22	gR	200	35	B, C	200	$\geq 300$	B
90kW	22	gR	300	10	B, C	300	$\geq 300$	B
110kW	22	gR	300	10	B, C	300	$\geq 300$	B

SCCR = Short Circuit Current Rating

 Please note that from 30kW onwards a mains choke must always be used.

## 3.3 CONNECTION ACCORDING TO UL

**⚠ WARNING!**

- The integral solid state short circuit protection included in the inverter does not provide branch circuit protection. Branch circuit protection must be provided in accordance with the National Electrical Code /Canadian Electrical Code and any additional local codes.
- Use 75°C copper wire only, except for control circuits.
- Suitable for motor group installation or use on a circuit capable of delivering not more than the rms symmetrical amperes (SCCR) of the drive at its rated voltage.
- Approved fusing is specified in SCCR tables below.

**ℹ NOTICE!**

- The opening of the Branch Circuit Protective Device may be an indication that a fault has been interrupted. To reduce the risk of fire or electric shock, current-carrying parts and other components of the controller should be examined and replaced if damaged. If burnout of the current element of an overload relay occurs, the complete overload relay must be replaced.
- Internal overload protection rated for 125% of the rated FLA.

## BRANCH CIRCUIT PROTECTION (BCP) WITH SHORT CIRCUIT CURRENT RATINGS (SCCR) WITH STANDARD FUSES. (TESTED PER UL61800-5-1)

These devices are suitable for motor group installation when used with Standard Fuses.

For single motor installation, if the fuse value indicated is higher than 400% of the motor current (FLA), the fuse value has to be calculated. If the value of the fuse is below two standard ratings, the nearest standard ratings less than the calculated value shall apply.

VLB... variable speed drives			Standard Fuses (UL248)		
Mains	kW	HP	SCCR	Max. rated current	Class
230V, 1-ph	0.4	0.5	65kA	15A	CC, CF, J, T
230V, 1-ph	0.75	1	65kA	30A	CC, CF, J, T
230V, 1-ph	1.5	2	65kA	30A	CC, CF, J, T
230V, 1-ph	2.2	3	65kA	30A	CC, CF, J, T
480V, 3-ph	0.4	0.50	65kA	15A	CC, CF, J, T
480V, 3-ph	0.75	1.00	65kA	15A	CC, CF, J, T
480V, 3-ph	1.5	2.0	65kA	15A	CC, CF, J, T
480V, 3-ph	2.2	3.0	65kA	15A	CC, CF, J, T
480V, 3-ph	4.0	5.0	65kA	35A	CC, CF, J, T
480V, 3-ph	5.5	7.5	65kA	30A	CC, CF, J, T
480V, 3-ph	7.5	10.0	65kA	40A	CC, CF, J, T
480V, 3-ph	11.0	15.0	65kA	40A	CC, CF, J, T
480V, 3-ph	15.0	20.0	65kA	90A	CC, CF, J, T
480V, 3-ph	18.5	25.0	65kA	90A	CC, CF, J, T
480V, 3-ph	22	30	65kA	90A	CC, CF, J, T
480V, 3-ph *	30	40	65kA	90A	CC, CF, J, T
480V, 3-ph *	37	50	22kA	125A	CF, J, T
480V, 3-ph *	45	60	22kA	125A	CF, J, T
480V, 3-ph *	55	75	22kA	200A	CF, J, T
480V, 3-ph *	75	100	22kA	200A	CF, J, T
480V, 3-ph *	90	125	22kA	300A	CF, J, T
480V, 3-ph *	110	150	22kA	300A	CF, J, T

\* Mains choke required

## BRANCH CIRCUIT PROTECTION (BCP) WITH SHORT CIRCUIT CURRENT RATING (SCCR) FOR SEMICONDUCTOR FUSES AND CIRCUIT BREAKER. (TESTED PER UL61800-5-1)

These devices are suitable for motor group installation when used with Circuit Breakers.

For single motor installation, if the fuse value indicated is higher than 400% of the motor current (FLA), the fuse value has to be calculated. If the value of the fuse is below two standard ratings, the nearest standard ratings less than the calculated value shall apply.

VLB... variable speed drives			Alternate Fuse (Semiconductor Fuse)		Circuit Breaker (UL489)		
Mains	kW	HP	SCCR	Max. rated current	SCCR	Max. rated current	Min. cabinet dimensions
230V, 1-ph	0.4	0.5	100kA	16A	65kA	15A	0.042m <sup>3</sup> 1.48ft <sup>3</sup>
230V, 1-ph	0.75	1	100kA	40A	65kA	30A	
230V, 1-ph	1.5	2	100kA	50A	65kA	30A	
230V, 1-ph	2.2	3	100kA	50A	65kA	30A	
480V, 3-ph	0.4	0.50	100kA	6A	65kA	15A	
480V, 3-ph	0.75	1.00	100kA	16A	65kA	15A	
480V, 3-ph	1.5	2.0	100kA	16A	65kA	15A	
480V, 3-ph	2.2	3.0	100kA	20A	65kA	15A	
480V, 3-ph	4.0	5.0	100kA	40A	65kA	25A	
480V, 3-ph	5.5	7.5	100kA	50A	65kA	25A	
480V, 3-ph	7.5	10	100kA	63A	65kA	40A	
480V, 3-ph	11.0	15.0	100kA	80A	65kA	40A	
480V, 3-ph	15.0	20.0	65kA	100A	65kA	90A	
480V, 3-ph	18.5	25.0	65kA	100A	65kA	90A	
480V, 3-ph	22	30	65kA	100A	65kA	90A	
480V, 3-ph *	30	40	65kA	100A	65kA	90A	
480V, 3-ph *	37	50	100kA	125A	35kA	125A	
480V, 3-ph *	45	60	100kA	125A	35kA	125A	
480V, 3-ph *	55	75	100kA	200A	35kA	200A	
480V, 3-ph *	75	100	100kA	200A	35kA	200A	
480V, 3-ph *	90	125	100kA	350A	10kA	300A	
480V, 3-ph *	110	150	100kA	350A	10kA	300A	

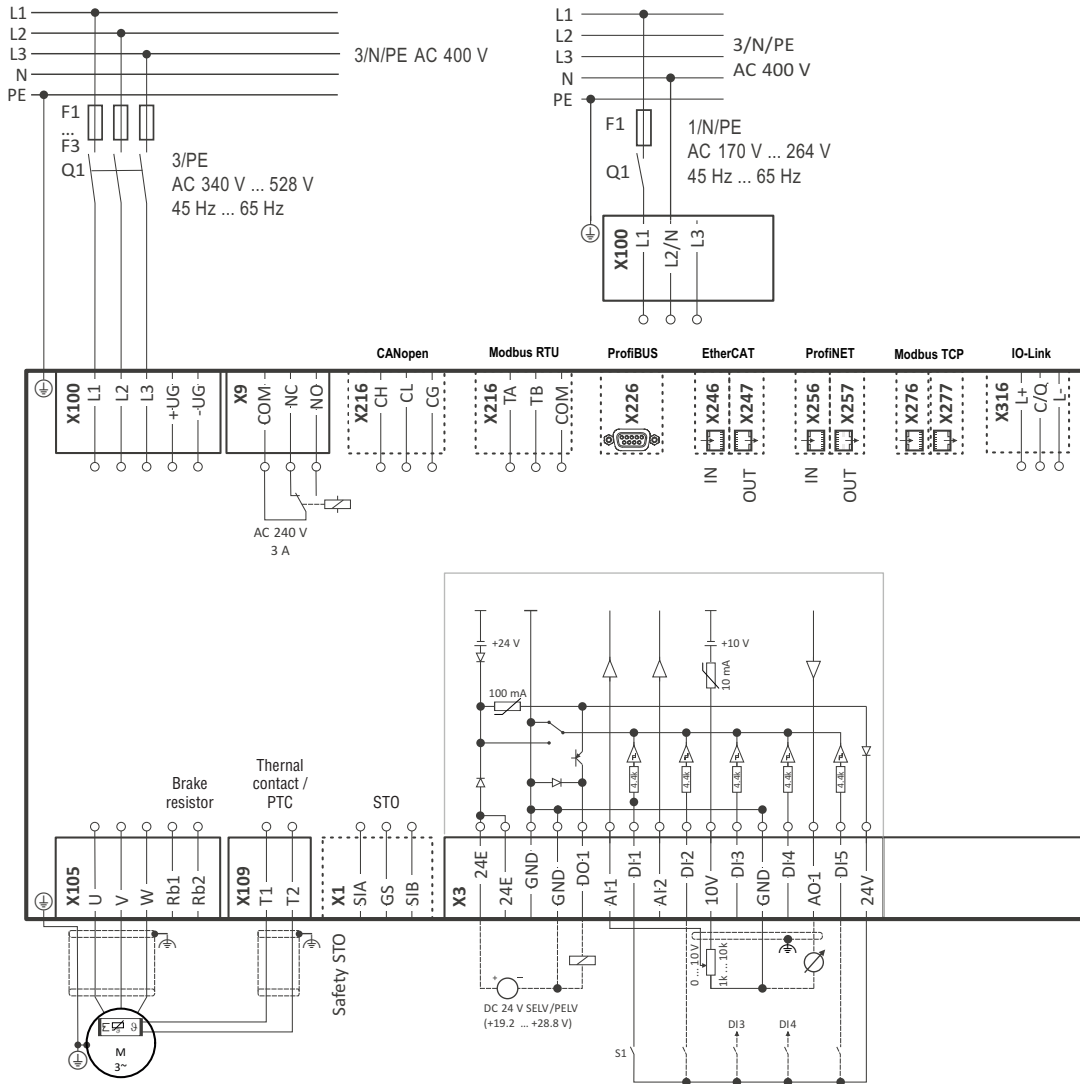
\* Mains choke required

## SUGGESTED BCP FUSES

Manufacturer	Max. rated current [A]	Designation
Eaton/Bussmann	6	FWP-6A14F
	16	FWP-15B, FWP-15A14F
		170M1309, 170M1359, 170M1409
	20	FWP-20B, FWP-20A14F
		170M1310, 170M1360, 170M1410
	40	FWP-40A22F, FWP-40B, FWP-40A14F, FWP-40A
		170M1313, 170M1363, 170M1413
	50	FWP-50A22F, FWP-50B, FWP-50A14F, FWP-50A
		170M1314, 170M1364, 170M1414
	63	FWP-63A22F, FWP-60B, FWP-60A
		170M1315, 170M1365, 170M1415
	80	FWP-80A22F, FWP-80B, FWP-80A
		170M1316, 170M1366, 170M1416
	100	FWP-100A22F, FWP-100B, FWP-100A
		170M1417
125	FWP-125A	
	170M1318, 170M1368, 170M1418	
200	FWP-200A	
	170M1320, 170M1370, 170M1420	
350	FWP-350A	
Littelfuse	40	L70QS040
	50	L70QS050
	63	L70QS060
	80	L70QS080
	100	L70QS100
	125	L70QS125
	200	L70QS200
350	L70QS350	
Mersen	6	A70QS6-14F, A70QS6-14FI
	16	A60Q15-2
		A70QS16-14F, A70QS16-14FI, A70QS15-22F, A70QS15-22FI
	20	A70QS20-14F, A70QS20-14FI, A70QS20-22F, A70QS20-22FI
	40	A70QS40-14F, A70QS40-14FI, A70QS40-22F, A70QS40-22FI, A70QS40-4
	50	A70QS50-22F, A70QS50-14F, A70QS50-14FI, A70QS50-22FI, A70QS50-4
	63	A70QS63-22F, A70QS63-22FI, A70QS60-4
	80	A70QS80-22F, A70QS80-4, A70QS80-22FI
	100	A70QS100-4, A70QS100-22F, A70QS100-22FI
	125	A70QS125-4, A70QS125-4K
200	A70QS200-4, A70QS200-4K	
350	A70QS350-4	

**VLB3...A480...**

**VLB1...A240...**



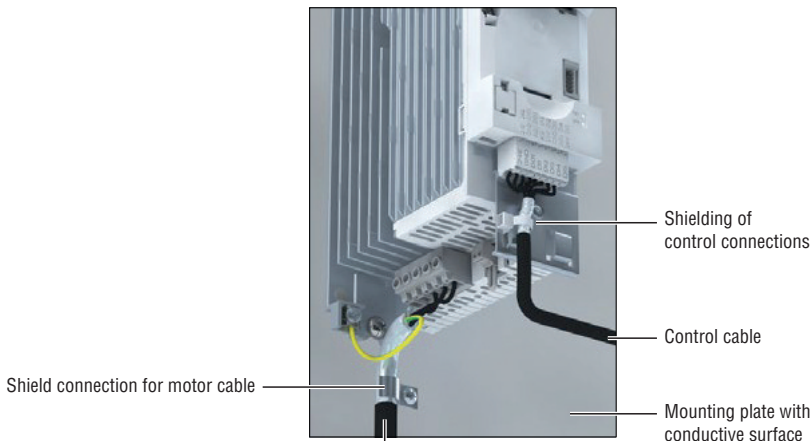
- S1 Start/Stop
- Fx Fuses
- Q1 Mains contactor
- Dashed line = options

**3.5 EMC-COMPLIANT INSTALLATION**

The system of drive and motor comply with the EMC Directive 2014/30/EU if they are installed according to the specifications of CE-typical drive systems. These guidelines should also be followed in installations requiring FCC Part 15 or ICES 001 compliance. The structure at the installation location must support the EMC-compliant installation with shielded motor cables.

- Please use sufficiently conductive shield connections.
- Connect the housing with shielding effect to the grounded mounting plate with a surface as large as possible, e.g. of inverters and RFI filters.
- Use central earthing points.

The following example shows the effective wiring.



Low-capacitance motor cable  
 C-core/core/C-core/shield < 75/150 pF/m ≤ 2.5mm<sup>2</sup> (≥ AWG14)  
 C-core/core/C-core/shield < 150/300 pF/m ≥ 4mm<sup>2</sup> (≤ AWG12)



## 3.6 TERMINAL DATA

## 3.6.1 Terminal data VLB1

Rated power	kW	0.4 ... 0.75	1.5 ... 2.2
Connection description		Mains connection	
Connection		X100	
Connection type		Pluggable	
Max. cable cross-section	mm <sup>2</sup>	2.5	6
	AWG	12	10
Stripping length	mm	8	8
	in	0.3	0.3
Tightening torque	Nm	0.5	0.7
	lb-in	4.4	6.2
Required tool		Screwdriver 0.5 x 3.0	Screwdriver 0.6 x 3.5

Rated power	kW	0.4 ... 0.75	1.5 ... 2.2
Connection description		PE connection	
Connection type		Screw	
Max. cable cross-section	mm <sup>2</sup>	6	6
	AWG	10	10
Stripping length	mm	10	10
	in	0.4	0.4
Tightening torque	Nm	2	2
	lb-in	18	18
Required tool		Torx key 20	Torx key 20

Rated power	kW	0.4 ... 0.75	1.5 ... 2.2
Connection description		Motor connection	
Connection		X105	
Connection type		Pluggable	
Max. cable cross-section	mm <sup>2</sup>	2.5	2.5
	AWG	12	12
Stripping length	mm	8	8
	in	0.3	0.3
Tightening torque	Nm	0.5	0.5
	lb-in	4.4	4.4
Required tool		Screwdriver 0.5 x 3.0	Screwdriver 0.5 x 3.0

## 3.6.2 Terminal data VLB3

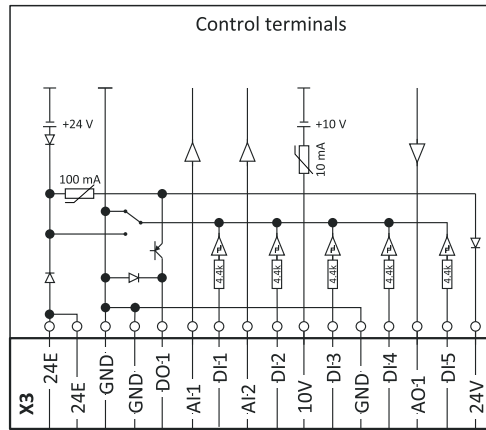
Rated power	kW	0.4...2.2	4	5.5	7.5...11	15...30	37...45	55...75	90...110	
Connection description		Mains connection								
Connection		X100								
Connection type		Pluggable			Non-pluggable					
Max. cable cross-section	mm <sup>2</sup>	2.5	4	6	16	35	50	95	150	
	AWG	12	10	10	6	2	1/0	4/0	-	
Stripping length	mm	8	8	9	11	18	22	32	41	
	in	0.3	0.3	0.35	0.43	0.7	0.87	1.26	1.6	
Tightening torque	Nm	0.5	0.6	0.5	1.2	3.8	4	10	18	
	lb-in	4.4	5.3	4.4	11	34	35	89	160	
Required tool		Screwdriver 0.5 x 3.0		Screwdriver 0.6 x 3.5	Screwdriver 0.8 x 4.0	Screwdriver 0.8 x 5.5	Hex key 5.0	Hex key 6.0	Hex key 8.0	

Rated power	kW	0.4...5.5	7.5...11	15...30	37...75	90...110
Connection description		PE connection				
Connection		Screw				Bolt
Max. cable cross-section	mm <sup>2</sup>	6	16	25	35	150
	AWG	10	6	4	2	300 kcmil
Stripping length	mm	10	11	16	16	-
	in	0.4	0.4	0.6	0.6	-
Tightening torque	Nm	2	3.4	4	4	10
	lb-in	18	30	35	35	89
Required tool		Torx key 20		Crosstip screwdriver PZ2		Wrench size 13

Rated power	kW	0.4...4	5.5	7.5...11	15...30	37...45	55...75	90...110
Connection description		Motor connection						
Connection		X105						
Connection type		Pluggable	Non-pluggable					
Max. cable cross-section	mm <sup>2</sup>	2.5	6	16	35	50	95	150
	AWG	12	10	6	2	1/0	4/0	-
Stripping length	mm	8	9	11	18	22	32	41
	in	0.3	0.35	0.43	0.7	0.87	1.26	1.6
Tightening torque	Nm	0.5	0.5	1.2	3.8	4	10	18
	lb-in	4.4	4.4	11	34	35	89	160
Required tool		Screwdriver 0.5 x 3.0	Screwdriver 0.6 x 3.5	Screwdriver 0.8 x 4.0	Screwdriver 0.8 x 5.5	Hex key 5.0	Hex key 6.0	Hex key 8.0

## 3.7 DC-BUS VOLTAGE OPERATIVE RANGE (VLB3)

Rated mains voltage	DC-Bus voltage range
400...480VAC	480...750VDC



Control terminal X3		
Inputs/outputs	Terminal	Description
Digital inputs	DI1, DI2, DI3, DI4, DI5	DI3/DI4 can be optionally used as frequency or encoder input. HIGH active/LOW active switchable.
Digital outputs	DO1	
Analog inputs	AI1, AI2	Can be optionally used as voltage or current input.
Analog outputs	AO1	Can be optionally used as voltage or current output.
24-V input	24E	Mains-independent DC supply of the control electronics (including communication)
10-V output	10V	Primarily for the supply of a potentiometer.
24-V output	24V	Primarily for the supply of digital inputs.
Reference potential	GND	
Connection system		Spring terminals, pluggable

Note. For voltage supply with DC 24 V ( $\pm 20\%$ ), use only a safely separated power supply unit in accordance with prevailing SELV/PELV requirements.

#### DIGITAL INPUTS

Switching type		PNP, NPN	Parameterisable
PNP switching level			
LOW	V	< +5	IEC 61131-2, type 1
HIGH	V	> +15	
NPN switching level			
LOW	V	> +15	
HIGH	V	< +5	
Input resistance	k $\Omega$	4.6	
Cycle time	ms	1	
Electric strength of external volt- age	V	$\pm 30$	

Frequency input			
Connection		X3/DI3, X3/DI4	
Frequency range	kHz	0...100	

Encoder input			
Type		Incremental HTL encoder	
Two-track connection		X3/DI3 X3/DI4	Track A Track B
Frequency range	kHz	0...100	

#### DIGITAL OUTPUTS

Switching level			
LOW	V	< +5	IEC 61131-2, type 1
HIGH	V	> +15	
Max. output current	mA	100	Total current for DO1 and 24V
Cycle time	ms	1	
Short-circuit strength		Unlimited period	
Electric strength of external voltage	V	$\pm 30$	
Polarity reversal protection		Integrated freewheeling diode for switching the inductive load	
Overload behaviour		Reduced voltage or periodic switch-off/on	
Reset or switch-on behaviour		Output is switched off	LOW

## ANALOG INPUTS

Cycle time	ms	1	
Resolution of A/D converter	Bit	12	
Operation as voltage input			
Connection designation		X3/A11, X3/A12	
Input voltage DC	V	-10...10	
Input resistance	kΩ	70	
Accuracy	mV	± 50	Typical
Input voltage in case of open circuit	V	- 0.2...0.2	Display "0"
Electric strength of external voltage	V	± 24	
Operation as current input			
Connection designation		X3/A11, X3/A12	
Input current	mA	0...20	
		4...20	open-circuit monitored
Accuracy	mA	± 0.1	Typical
Input current in case of open circuit	mA	< 0.1	Display "0"
Input resistance	Ω	< 250	
Electric strength of external voltage	V	± 24	

## ANALOG OUTPUTS

Short-circuit strength		Unlimited period	
Electric strength of external voltage	V	+ 24V	
Operation as voltage output			
Resolution of D/A converter	Bit	12	
Output voltage DC	V	0...10	
Max. output current	mA	5	
Max. capacitive load	μF	1	
Accuracy	mV	± 100	Typical
Operation as current output			
Output current	mA	0...20	
		4...20	open-circuit monitored
Accuracy	mA	± 0.3	Typical

## 10-V OUTPUT

Use		Primarily for the supply of a potentiometer (1...10kΩ)	
Output voltage DC			
Typical	V	10	
Accuracy	mV	± 100	
Max. output current	mA	10	
Max. capacitive load	μF	1	
Short-circuit strength		Unlimited period	
Electric strength of external voltage	V	+ 24	

## 24-V INPUT

Use		Input for mains-independent DC supply of the control electronics (incl. communication)	
Input voltage DC			
Typical	V	24	IEC 61131-2
Range	V	19.2...28.8	
Input power			
Typical	W	3.6	
Max.	W	6	Depending on the use and state of inputs and outputs.
Input current			
Typical	A	0.150	
Max.	A	1.0	When switching on for 50ms
Capacity to be charged	μF	440	
Polarity reversal protection		When polarity is reversed: No function and no destruction	
Suppression of voltage pulses		Suppressor diode 30V, bidirectional	
Power supply unit		SELV/PELV	Externally to create a mains-independent DC supply
Max. current	A	8.0	While looping-through

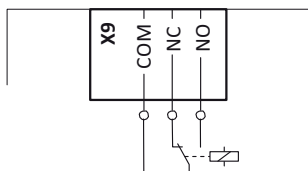
## 24-V OUTPUT

Use		Primarily for the supply of digital inputs	
Output voltage DC			
Typical	V	24	
Range	V	16...28	
Max. output current	mA	100	Total current for DO... and 24V
Short-circuit strength		Unlimited period	
Electric strength of external voltage	V	+ 30	
Excess current release		Automatically resettable	

## RELAY OUTPUT

**i** Relay is not suitable for direct switching of an electromechanical holding brake! Use a corresponding suppressor circuit in case of an inductive or capacitive load!

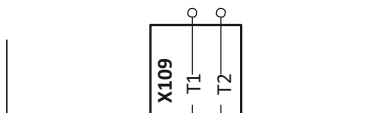
Connection (X9)		Terminal COM	Common contact	
		Terminal NC	Normally-closed contact	
		Terminal NO	Normally-open contact	
Minimum DC contact load				
Voltage	V	10	A correct switching of the relay contacts needs both values to be exceeded simultaneously.	
Current	mA	10		
Switching voltage/switching current				
Maximum	AC 240 V	A	3	According to UL: General Purpose
	DC 24 V	A	2	According to UL: Resistive
	DC 240 V	A	0.16	



## PTC INPUT

**i** In the default setting, motor temperature monitoring is activated! In the delivery status, there is a wire jumper between the terminals T1 and T2. Before connecting a thermal sensor, remove the wire jumper.

Use	Connection of PTC or thermal contact
Connection (X109)	Terminal T1 Terminal T2
Sensor types	PTC single sensor (DIN 44081) PTC triple sensor (DIN 44082) Thermal contact



## DATA OF CONTROL CONNECTIONS

Terminal description		Relay output	PTC input	Control terminals
Connection		X9	X109	X3
Connection type		Pluggable	Pluggable	Pluggable
Min. cable cross-section	mm <sup>2</sup>	0.5	0.5	0.5
Max. cable cross-section	mm <sup>2</sup>	1.5	1.5	1.5
Stripping length	mm	6	6	9
Tightening torque	Nm	0.2	0.2	—
Required tool		0.4x2.5	0.4x2.5	0.4x2.5

## 3.9 NETWORK

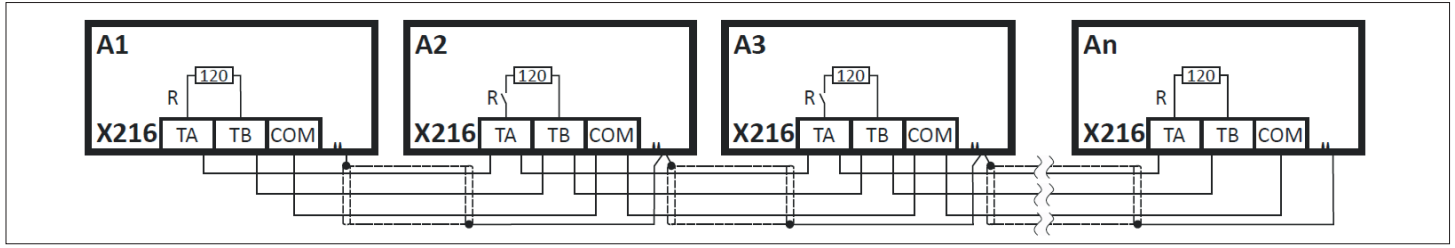
## Terminals

Network type		Modbus RTU	CANopen	IO-Link	Profibus	Ethercat	Modbus TCP	ProfiNET
Connection		X216		X316	X226	X246 – X247	X276 – X277	X256 – X257
Connection type		Spring terminal, pluggable			Sub-D socket, 9-pole	RJ45	RJ45	RJ45
Max cable cross-section	mm <sup>2</sup>	2.5			—	—	—	—
Stripping length	mm	10			—	—	—	—
Required tool		Screwdriver 0.4 x 2.5			—	—	—	—

For information about network and fieldbus, refer to the specific instruction manual I488 Communication Protocols.

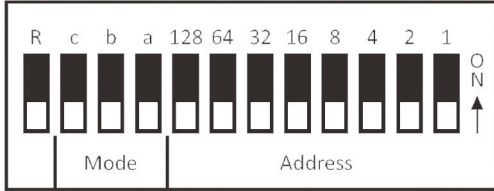
### 3.9.1 MODBUS-RTU COMMUNICATION

#### TYPICAL TOPOLOGY



#### BASIC NETWORK SETTINGS

The network must be terminated with a 120Ω resistor at the first and last physical node. At these nodes, set the DIP switch "R" to ON. You can use the other DIP switches to set the node address, baud rate and data format according to the following table.



Dip-switch	Description	Setting	Meaning														
R	Terminating bus	OFF	Termination inactive														
		ON	Termination active														
c	Not used	Not used	Not used														
b	Baudrate	OFF	Automatic detection														
		ON	Value from parameter P510.02														
a	Data format	OFF	Automatic detection														
		ON	Value from parameter P510.03														
128...1	Node address	All the dip switches OFF	Value from parameter P510.01														
		Not all the dip switches OFF	Node address set via dip-switches. Example: <table border="1" style="margin-left: 20px;"> <thead> <tr> <th>128</th> <th>64</th> <th>32</th> <th>16</th> <th>8</th> <th>4</th> <th>2</th> <th>1</th> </tr> </thead> <tbody> <tr> <td>OFF</td> <td>OFF</td> <td>OFF</td> <td>ON</td> <td>OFF</td> <td>ON</td> <td>ON</td> <td>ON</td> </tr> </tbody> </table> Node address = sum of all values = 16 + 4 + 2 + 1 = 23 Note. Node address > 247 = Value from parameter P510.01	128	64	32	16	8	4	2	1	OFF	OFF	OFF	ON	OFF	ON
128	64	32	16	8	4	2	1										
OFF	OFF	OFF	ON	OFF	ON	ON	ON										

## IMPORTANT NOTES

**⚠ DANGER!**

Improper installation of the safety engineering system can cause an uncontrolled starting action of the drives.

Possible consequences: death or severe injuries.

- Safety engineering systems may only be installed and commissioned by qualified and skilled personnel.
- All control components (switches, relays, PLC, ...) and the control cabinet must comply with the requirements of the EN ISO 13849-1 and the EN ISO 13849-2.
- Switches, relays with at least IP54 enclosure.
- Control cabinet with at least IP54 enclosure.
- It is essential to use insulated wire end ferrules for wiring.
- All safety relevant cables outside the control cabinet must be protected, e.g. by means of a cable duct.
- Ensure that no short circuits can occur according to the specifications of the EN ISO 13849-2.
- All further requirements and measures can be obtained from the EN ISO 13849-1 and the EN ISO 13849-2.
- If an external force acts upon the drive axes, additional brakes are required. Please observe that hanging loads are subject to the force of gravity!
- The user has to ensure that the drive will only be used in its intended application within the specified environmental conditions. This is the only way to comply with the declared safety-related characteristics.

**⚠ DANGER!**

With the "Safe torque off" (STO) function, no "emergency switching off" in terms with EN 60204-1 can be executed without additional measures. There is no electrical isolation between the motor and drive, no service switch or maintenance switch!

Possible consequence: death or severe injuries.

- "Emergency switching off" requires electrical isolation, e.g. by a central mains contactor.

**⚠ DANGER!**

Automatic restart if the request of the safety function is deactivated. Possible consequences: death or severe injuries.

- You must provide external measures according to EN ISO 13849-1 which ensure that the drive only restarts after a confirmation.

**ⓘ NOTICE!**

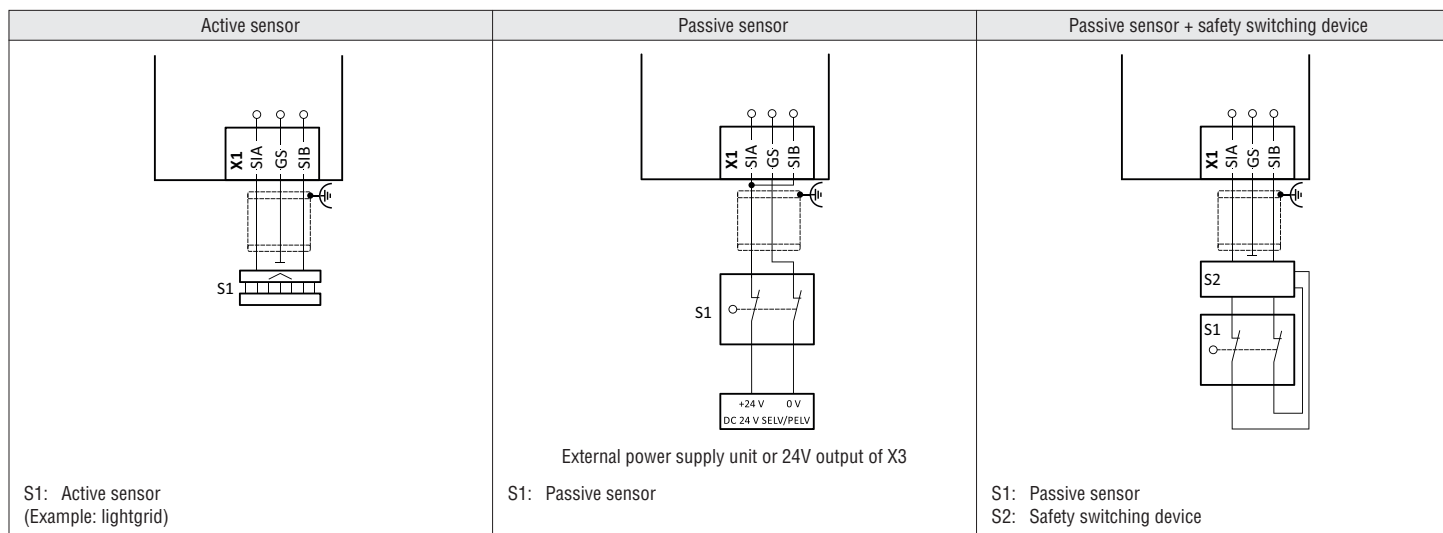
Overvoltage.

Destruction of the safety component.

- The maximum voltage (maximum rated) at the safety inputs is 30VDC. The user must make provisions to avoid that this voltage is exceeded.

## CONNECTION DIAGRAM

Note! The connection diagrams shown are only example circuits. The user is responsible for the correct safety-related design and selection of the components!



## TERMINAL DATA

Terminal description			Safety STO
Connection			X1
Connection type			Pluggable
Min. cable cross-section	mm <sup>2</sup>		0.5
Max. cable cross-section	mm <sup>2</sup>		1.5
Stripping length	mm		9
Tightening torque	Nm		0.2
Required tool			Screwdriver 0.4x2.5

Control terminals X1	Specification	Unit	min.	typ.	max.	
SIA, SIB (inputs for connecting active or passive sensors)	LOW signal	V	-3	0	+5	
	HIGH signal	V	+15	+24	+30	
	Runtime	ms		3		
	Input current SIA	mA		10	14	
	Input current SIB	mA		7	12	
	Input peak current	mA		100		
	Test pulse duration	ms				1
	Switch-off time	ms			50	60
	Test pulse interval	ms		10		
GS	Reference potential for SIA and SIB					

## 3.11 BRAKE RESISTOR CONNECTION

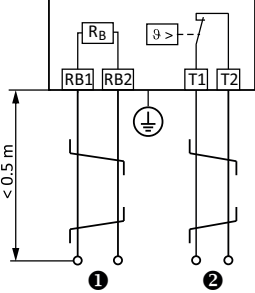
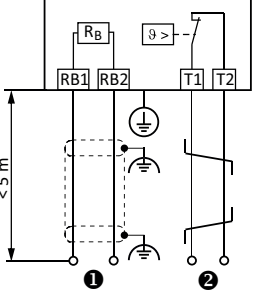
## NOTE:

## Overload

Possible consequences: Irreversible damage to the brake resistor

- Protect the brake resistor of the drive against overload with suitable parameterization.
- The thermostat of the brake resistor can be used to establish a safety shutdown to disconnect the drive from the mains.

Recommendation: Use intrinsically safe brake resistors to be able to dispense with a separate switch-off device (e.g. a contactor).

Short connection cables up to 0.5m	Long connection cables up to max. 5m
<p data-bbox="92 347 758 398">Up to a cable length of 0.5m, the cable for the brake resistor and that of the temperature monitoring can be twisted. This procedure reduces problems caused by EMC interference.</p> 	<p data-bbox="820 347 1173 398">The cable of the brake resistor must be shielded. The maximum length is 5m. For the temperature monitoring cable, twisting is sufficient.</p> 
<p data-bbox="92 766 1476 828"> <b>1</b> Wiring to the "brake resistor" connection on the drive or another component with brake chopper.  <b>2</b> Optional: Wiring to a control contact that is set to monitor the thermal contact. If the thermal contact responds, the voltage supply to the drive must be disconnected (e.g. switch off the control of the mains contactor).         </p>	



## 4 COMMISSIONING

### 4.1 IMPORTANT NOTES



Incorrect settings during commissioning may cause unexpected and dangerous motor and system movements.

Possible consequence: death, severe injuries or damage to material assets.

- Clear hazardous area.
- Observe safety instructions and safety clearances.

### 4.2 BEFORE INITIAL SWITCH-ON

Prevent injury to persons and damage to material assets. Check the following before switching on the mains voltage:

- Is the wiring complete and correct?
- Are there no short circuits and earth faults?
- Is the motor circuit configuration (star/delta) adapted to the output voltage of the drive?
- Is the motor connected in-phase (direction of rotation)?
- Does the "emergency stop" function of the entire plant operate correctly?

### 4.3 INITIAL SWITCH-ON / FUNCTIONAL TEST

Target: achieve rotation of the motor connected to the drive as quickly as possible. Requirements:

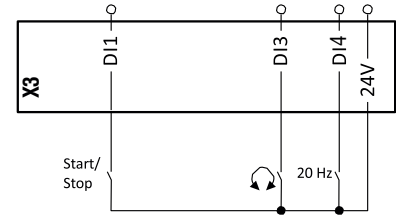
- The connected motor matches the drive in terms of power.
- The parameter settings comply with the delivery status.

#### 1. Preparation:

1. Wiring of power terminals. (Chapter 4.2 Electrical installation).
2. Wire digital inputs X3/DI1 (start enable), X3/DI3 (reversal of rotation direction), and X3/DI4 (preset setpoint 20Hz).
3. Do not connect terminal X3/AI1 (analog setpoint selection) or connect it to GND.

#### 2. Switch on mains and check readiness for operation:

1. Switch on mains voltage.
2. Observe LED status displays "RDY" and "ERR" on the front of the drive:
  - a) If the blue "RDY" LED is blinking and the red "ERR" LED is off, the drive is ready for operation. The controller is inhibited. You can now start the drive.
  - b) If the red "ERR" LED is lit permanently, a fault is pending. Eliminate the fault before you carry on with the functional test.



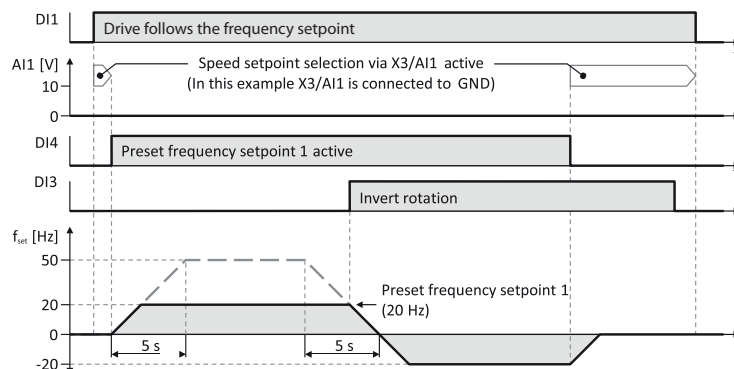
### LED STATUS DISPLAYS

"RDY" LED (blue)	"ERR" LED (red)	Status/meaning
off	off	No supply voltage.
blinking (1Hz)	off	Safe torque off (STO) active.
	blinking fast (4Hz)	Safe torque off (STO) active. Warning active.
blinking (2Hz)	off	Drive inhibited.
	lit every 1.5 s for a short time	Drive inhibited, no DC-bus voltage.
	blinking fast (4Hz)	Drive inhibited, warning active.
	on	Drive inhibited, fault active.
on	off	Drive enabled.
	blinking fast (4Hz)	Drive enabled, warning active.
	blinking (1Hz)	Drive enabled, quick stop as response to a fault active.

### Carrying out the functional test

#### 1. Start drive:

1. Enable drive: X3/DI1 = HIGH.
  - a) If the drive is equipped with an integrated safety system: X1/SIA = HIGH and X1/SIB = HIGH.
2. Activate preset setpoint 1 (20Hz) as speed setpoint: X3/DI4 = HIGH. The drive rotates with 20Hz.
3. Optional: activate the function for the reversal of rotation direction.
  - a) X3/DI3 = HIGH. The drive rotates with 20Hz in the opposite direction.
  - b) Deactivate the function for the reversal of rotation direction again: X3/DI3 = LOW. Speed characteristic (example)

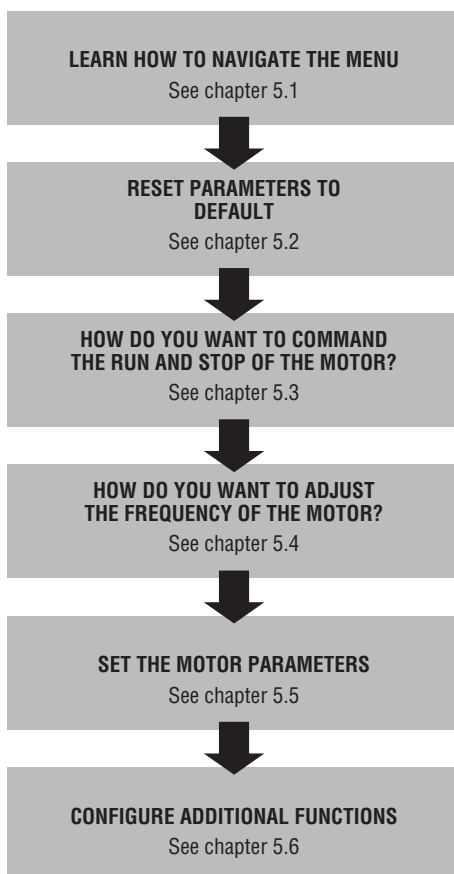


#### 2. Stop drive:

1. Deactivate preset setpoint 1 again: X3/DI4 = LOW.
2. Inhibit drive again: X3/DI1 = LOW.

The functional test is completed.

Steps to follow for the configuration of the variable speed drive:

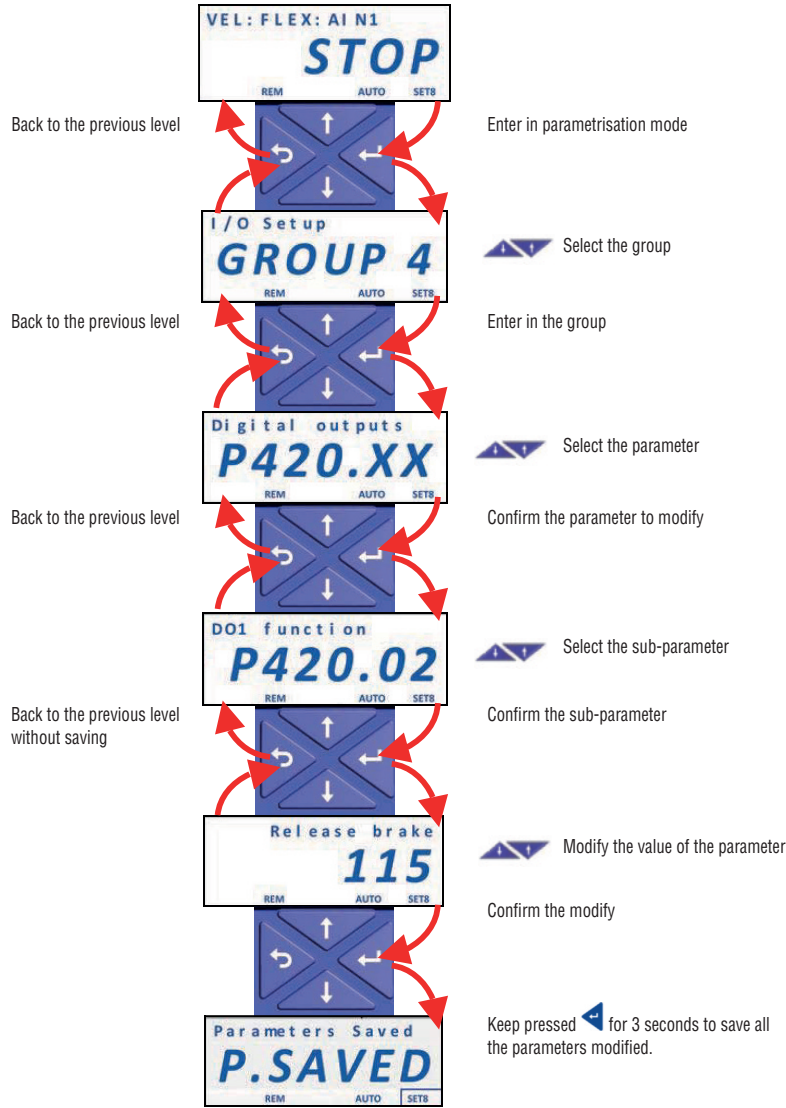


## 5.1 NAVIGATION IN THE MENU

Function of the keypad keys

Navigate: select group/parameter. Change parameter setting.		
Pressed shortly: enter in the sub parameter level. Keep pressed for more than 3 sec to save parameter settings in the memory.		
Exit from the menu/parameter		
Stop motor		
Run motor		
Activate full keypad control (available from firmware version 4.1)		
Reversal of rotation direction (available from firmware version 4.1)		

Example of navigation in the menu of the VSD and modification of a parameter.



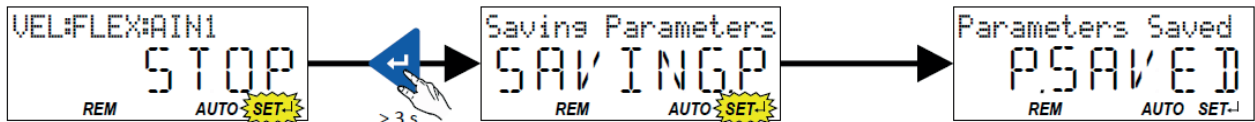
5.2 RESET PARAMETERS TO DEFAULT

To reset all the parameters to factory settings follow this procedure:

- Set the parameter P700.01 = 1 (load default settings)

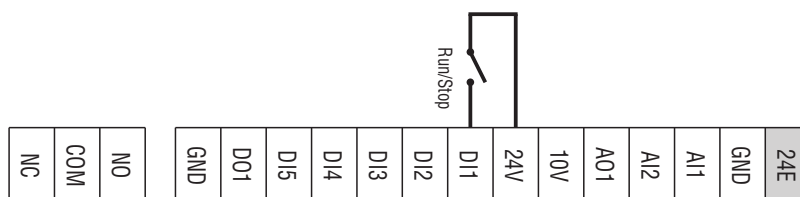
- Press the button several times to exit from the programming menu until it appears the text STOP.

- Keep pressed the button for 3 seconds until it appears the text "P.SAVED", which indicates the saving of the parameters.



5.3 COMMAND THE RUN/STOP OF THE MOTOR

5.3.1 2-wires control from the flexible I/O terminal block



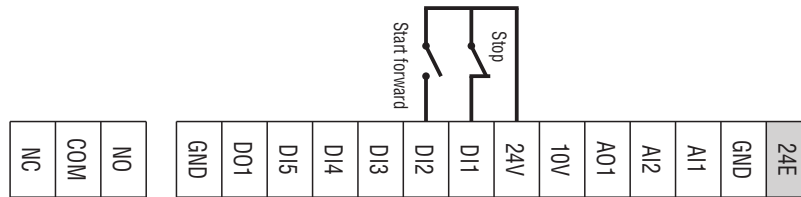
Parameter	Function	Setting	Description
P400.01	VSD enable	1	VSD always enabled (default setting)
P400.02	Run/stop command	11	Run/stop command from digital input D11 (connected between terminals D11-24V)

5.3.2 From keypad



Parameter	Function	Setting	Description
P400.01	VSD enable	1	VSD always enabled (default setting)
P400.12	Keypad control	1	Activate keypad as control source
P400.02	Run/stop command	1	Constant true (run/stop command is managed by keypad)

5.3.3 3-wires control from flexible I/O terminal block



Parameter	Function	Setting	Description
P400.01	VSD enable	1	VSD always enabled (default setting)
P400.02	Run/stop command	11	Run/stop command is given by D11 (NC contact). It serves as start enable for the function "Start forward" (P400.06).
P400.06	Start forward command	12	Start forward command from D12 (NO contact)

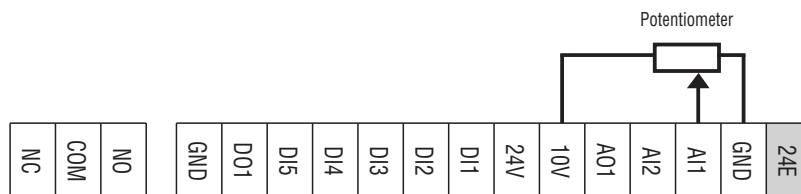
5.4 FREQUENCY ADJUSTMENT

5.4.1 From keypad



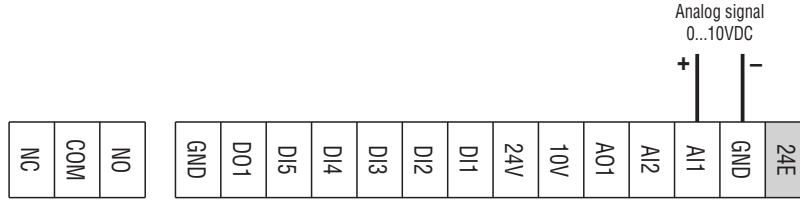
Parameter	Function	Setting	Description
P201.01	Frequency setpoint source	1	Frequency adjusted from keypad
P210.00	Minimum frequency	0Hz	Insert the value of the minimum frequency
P211.00	Maximum frequency	50Hz	Insert the value of the maximum frequency
P220.00	Acceleration time	5sec	Insert the value of the acceleration time
P221.00	Deceleration time	5sec	Insert the value of the deceleration time

5.4.2 From external potentiometer



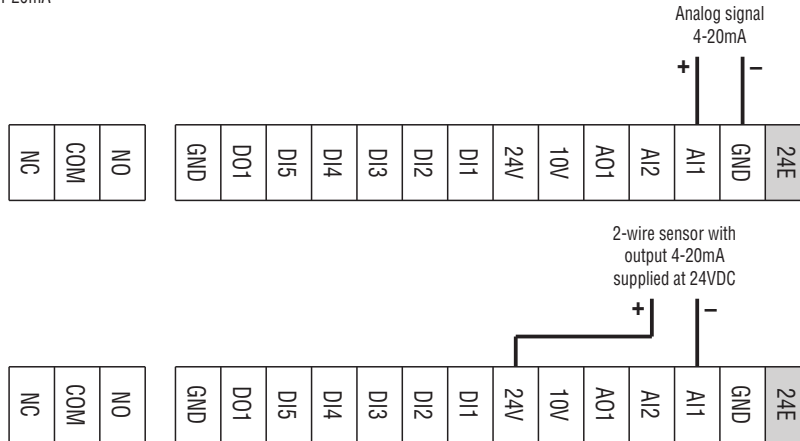
Parameter	Function	Setting	Description
P201.01	Frequency setpoint source	2	Frequency adjusted with analog input 1 (A11)
P210.00	Minimum frequency	0Hz	Insert the value of the minimum frequency
P211.00	Maximum frequency	50Hz	Insert the value of the maximum frequency
P220.00	Acceleration time	5sec	Insert the value of the acceleration time
P221.00	Deceleration time	5sec	Insert the value of the deceleration time
P430.01	Analog input 1 (A11) configuration	0	Analog signal type 0-10V
P430.02	Value of frequency when A11 is at minimum	0Hz	Frequency when A11 is at minimum (A11 = 0V)
P430.03	Value of frequency when A11 is at maximum	50Hz	Frequency when A11 is at maximum (A11 = 10V)

5.4.3 From analog input signal type 0-10V



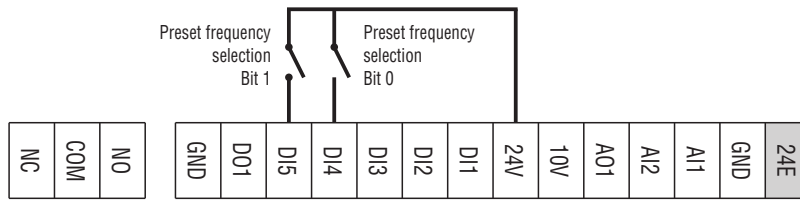
Parameter	Function	Setting	Description
P201.01	Frequency setpoint source	2	Frequency adjusted with analog input 1 (AI1)
P210.00	Minimum frequency	0Hz	Insert the value of the minimum frequency
P211.00	Maximum frequency	50Hz	Insert the value of the maximum frequency
P220.00	Acceleration time	5sec	Insert the value of the acceleration time
P221.00	Deceleration time	5sec	Insert the value of the deceleration time
P430.01	Analog input 1 (AI1) configuration	0	Analog signal type 0-10V
P430.02	Value of frequency when AI1 is at minimum	0Hz	Frequency when AI1 is at 0V
P430.03	Value of frequency when AI1 is at maximum	50Hz	Frequency when AI1 is at 10V

5.4.4 From analog input signal type 4-20mA



Parameter	Function	Setting	Description
P201.01	Frequency setpoint source	2	Frequency adjusted with analog input 1 (AI1)
P210.00	Minimum frequency	0Hz	Insert the value of the minimum frequency
P211.00	Maximum frequency	50Hz	Insert the value of the maximum frequency
P220.00	Acceleration time	5sec	Insert the value of the acceleration time
P221.00	Deceleration time	5sec	Insert the value of the deceleration time
P430.01	Analog input 1 (AI1) configuration	4	Analog signal type 4-20mA
P430.02	Value of frequency when AI1 is at minimum	0Hz	Frequency when AI1 is at 4mA
P430.03	Value of frequency when AI1 is at maximum	50Hz	Frequency when AI1 is at 20mA

5.4.5 With preset frequency setpoints

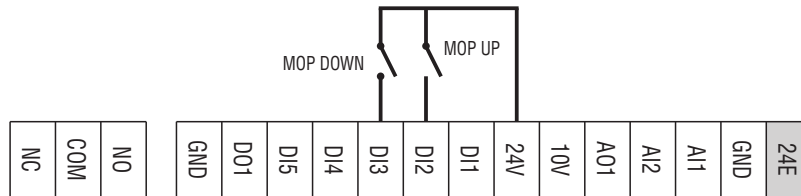


DI5 (bit 0)	DI4 (bit 1)	Preset frequency activated
Open	Open	No preset frequency activated. The frequency is adjusted by the source set in P201.01
Open	Closed	Preset frequency 1
Closed	Open	Preset frequency 2
Closed	Closed	Preset frequency 3

Selection table of preset frequencies.

Parameter	Function	Setting	Description
P210.00	Minimum frequency	0Hz	Insert the value of the minimum frequency
P211.00	Maximum frequency	50Hz	Insert the value of the maximum frequency
P220.00	Acceleration time	5sec	Insert the value of the acceleration time
P221.00	Deceleration time	5sec	Insert the value of the deceleration time
P400.18	Preset frequency selection bit 0	14	DI4 is the bit 0 of preset frequency selection
P400.19	Preset frequency selection bit 1	15	DI5 is the bit 1 of preset frequency selection
P450.01	Preset frequency 1	20Hz	Value of preset frequency 1 (DI4 closed)
P450.02	Preset frequency 2	45Hz	Value of preset frequency 2 (DI5 closed)
P450.03	Preset frequency 3	50Hz	Value of preset frequency 3 (DI4 and DI5 closed)

## 5.4.6 From motor potentiometer (MOP)



If the motor potentiometer is active as setpoint source, the frequency setpoint can be changed via the triggers assigned to two input contacts configured with the functions "MOP UP" (increase frequency) and "MOP DOWN" (decrease frequency).

Parameter	Function	Setting	Description
P400.04	Reset fault function (default: DI2)	0	Disable the reset fault function
P400.13	Reverse rotation function (default: DI3)	0	Disable the reverse rotation function
P400.23	Motor potentiometr UP function	12	DI2 = MOP UP function
P400.24	Motor potentiometr DOWN function	13	DI3 = MOP DOWN function
P400.25	Enable motor potentiometer as setpoint	1	MOP is used as frequency setpoint
P413.00	Motor potentiometr starting mode	0	The last MOP value is used as initial value

## 5.4.7 With Modbus communication protocol

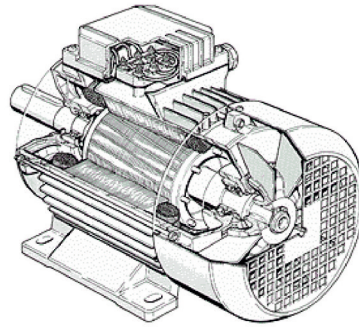
Parameter	Function	Setting	Description
P210.00	Minimum frequency	0Hz	Insert the value of the minimum frequency
P211.00	Maximum frequency	50Hz	Insert the value of the maximum frequency
P220.00	Acceleration time	5sec	Insert the value of the acceleration time
P221.00	Deceleration time	5sec	Insert the value of the deceleration time
P400.37	Activate network control	1	Network control activated
P510.01	Modbus node ID	1	Insert the node ID
P510.02	Baud rate	4	Select the baudrate (e.g. "4" means a baudrate of 19200 bps)
P510.03	Data format	1	Definition of the data format (e.g. "1" means "8/E/1": 8 data bits, Even parity, 1 stop bit)
P515.01	Response to time-out	0	No action in case of Modbus time-out

## 5.4.8 PID Control - Setpoint adjusted with keypad and feedback signal type 0-10V

Parameter	Function	Setting	Description
P201.02	PID setpoint source	1	PID setpoint adjusted from keypad
P210.00	Minimum frequency	30Hz	Insert the value of the minimum frequency
P211.00	Maximum frequency	50Hz	Insert the value of the maximum frequency
P220.00	Acceleration time	5sec	Insert the value of the acceleration time
P221.00	Deceleration time	5sec	Insert the value of the deceleration time
P430.01	Analog input 1 (AI1) configuration	0	Analog signal type 0-10V
P600.01	PID enable	1	PID function enabled
P600.02	PID feedback source	1	PID feedback connected to analog input AI1
P610.01	PID sleep mode activation	1	PID sleep mode enabled. Sleep mode is activated when the frequency is less than P610.03 for a time longer than P610.05
P610.03	PID sleep mode: frequency threshold	35Hz	See description of P610.01 parameter
P610.05	PID sleep mode: delay time	5sec	See description of P610.01 parameter

## 5.4.9 PID Control - Setpoint adjusted with keypad and feedback signal type 4-20mA

Parameter	Function	Setting	Description
P201.02	PID setpoint source	1	PID setpoint adjusted from keypad
P210.00	Minimum frequency	30Hz	Insert the value of the minimum frequency
P211.00	Maximum frequency	50Hz	Insert the value of the maximum frequency
P220.00	Acceleration time	5sec	Insert the value of the acceleration time
P221.00	Deceleration time	5sec	Insert the value of the deceleration time
P430.01	Analog input 1 (AI1) configuration	4	Analog signal type 4-20mA
P600.01	PID enable	1	PID function enabled
P600.02	PID feedback source	1	PID feedback connected to analog input AI1
P610.01	PID sleep mode activation	1	PID sleep mode enabled. Sleep mode is activated when the frequency is less than P610.03 for a time longer than P610.05
P610.03	PID sleep mode: frequency threshold	35Hz	See description of P610.01 parameter
P610.05	PID sleep mode: delay time	5sec	See description of P610.01 parameter



Parameter	Function	Setting	Description
P208.01	AC input voltage	400V	Insert the value of the supply voltage
P300.00	Motor control mode	6	V/f characteristic control, open loop
P302.00	V/f shape	0	Linear V/f (Applications: conveyor belts, ...)
		1	Quadratic V/f (Applications: pumps, fans, ...)
P303.01	V/f Base voltage	400V	Set the same value of the rated voltage of the motor (P320.07)
P303.02	V/f Base frequency	50Hz	Set the same value of the rated frequency of the motor (P320.05)
P315.01	Slip compensation	5%	Set the suggested value
P320.04	Rated speed of the motor	__rpm	Insert the rated speed of the motor
P320.05	Rated frequency of the motor	__Hz	Set the rated frequency of the motor
P320.06	Rated power of the motor	__KW	Set the rated power of the motor
P320.07	Rated voltage of the motor	__V	Set the rated voltage of the motor
P320.08	Rated cosphi of the motor	__	Set the rated cosphi of the motor
P323.00	Rated current of the motor	__A	Insert the rated current of the motor. Setting this parameter, the motor thermic protection will be enabled.

NOTE. If you need to enable the sensorless vector control set P300.00=4.

All the other parameters must be left to default settings

#### Automatic motor data identification

Following the settings of the rated motor parameters, the automatic identification of the motor data can be performed, which results in the best possible parameter settings.

#### Preconditions

- The motor must be cold.
- All rated motor data are known and set in the VLB... (see above table).
- The VLB... is supplied (DC-bus voltage is available).
- The VLB... is enabled, error-free and in the "Ready to switch on" or "Switched on" device state.
- The motor is stopped (no start enable).
- No quick stop is active.

#### Procedure

- Enable the automatic motor data identification: Set P327.04 = 1.
- Issue the start command to start the procedure.

Parameter	Function	Setting	Description
P327.04	Automatic motor data identification	1	1= Start automatic identification of the motor data. Note. During the procedure, the motor is energized!

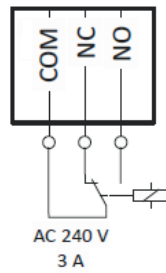
As soon as the process has been started, the VLB... characteristic and the motor equivalent circuit diagram data are automatically identified.

The procedure can take from some seconds to minutes. During and after the procedure, the LED "RDY" (blue) is permanently on. After completing, a renewed start command is required to start the motor.

## 5.6 ADDITIONAL FUNCTIONS

## 5.6.1 Configuration of the relay output function

To configure the function of the relay output with changeover contact (terminals NO-COM-NC) is necessary to set the parameter P420.01.

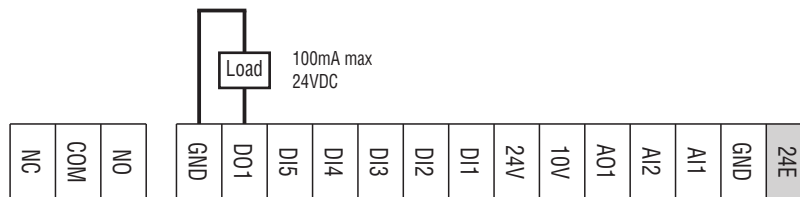


Here below are listed the most common functions.

Parameter	Function	Setting	Description
P420.01	Relay output function	50	Function "running": the relay switches when the output frequency of the VLB... is greater than 0.2Hz.
		56	Function "error active": the relay switches in case of active error.
		70	Function "frequency threshold exceeded": the relay switches when the output frequency of the VLB... is greater than the threshold set in P412.00.
		78	Function "current limit reached": the relay switches when the motor current is greater or equal to the maximum threshold set in P324.00 (calculated as % of the motor rated current P323.00).

## 5.6.2 Configuration of the DO1 digital output function

To configure the function of the digital output (terminals DO1-GND) is necessary to set the parameter P420.02.



Here below are listed the most common functions.

Parameter	Function	Setting	Description
P420.02	DO1 digital output function	50	Function "running": the DO1 output is activated when the output frequency of the VLB... is greater than 0.2Hz.
		56	Function "error active": the DO1 output is activated in case of active error.
		70	Function "frequency threshold exceeded": the DO1 output is activated when the output frequency of the VLB... is greater than the threshold set in P412.00.
		78	Function "current limit reached": the DO1 output is activated when the motor current is greater or equal to the maximum threshold set in P324.00 (calculated as % of the motor rated current P323.00).



## 5.6.3 Configuration of the AO1 analog output function

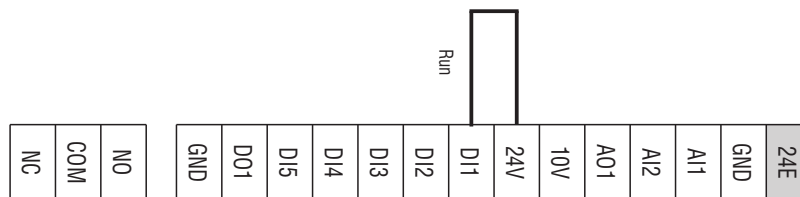
To configure the function of the AO1 analog output (terminals AO1-GND) is necessary to set the following parameters.

Parameter	Function	Setting	Description
P440.01	AO1 analog output range	1	0...10VDC
		2	0...5VDC
		3	2...10VDC
		4	4...20mA
		5	0...20mA
P440.02	AO1 analog output function	1	Actual output frequency (resolution 0.1Hz)
		2	Actual frequency setpoint (resolution 0.1Hz)
		3	Input signal of analog input 1 (resolution 0.1%)
		4	Input signal of analog input 2 (resolution 0.1%)
		5	Actual motor current (resolution 0.1A)
		6	Actual output power (resolution 0.001kW)
		7	Actual torque value (resolution 0.1%)
P440.03	Definition of the signal value that corresponds to the minimum value at AO1 analog output.	0	Example: if the analog output is configured with range 4...20mA (P440.01=4), P440.03 is the value of the signal which corresponds to AO1=4mA.
P440.04	Definition of the signal value that corresponds to the maximum value at AO1 analog output.	1000	Example: if the analog output is configured with range 4...20mA (P440.01=4), P440.04 is the value of the signal which corresponds to AO1=20mA.

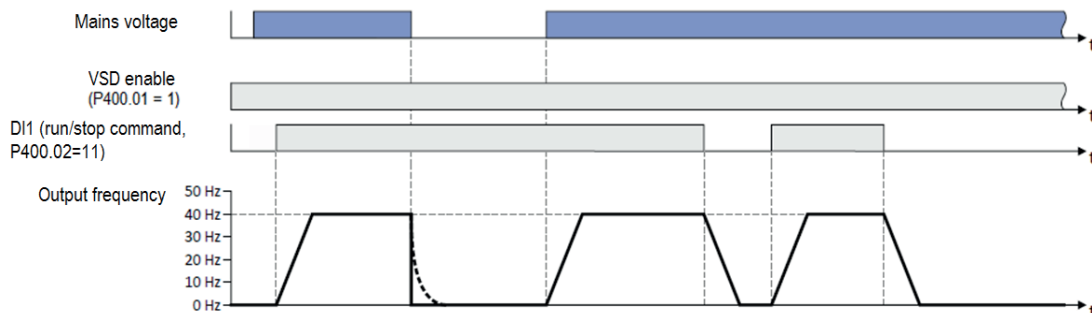
Example: configure the AO1 analog output with range 0...10VDC correspondent to the output frequency range 0...50Hz.

Parameter	Function	Setting	Description
P440.01	AO1 analog output range	1	0...10VDC
P440.02	AO1 analog output function	1	Actual output frequency (resolution 0.1Hz)
P440.03	Definition of the signal value that corresponds to the minimum value at AO1 analog output.	0	The AO1 will be 0V when the output frequency is 0.0Hz.
P440.04	Definition of the signal value that corresponds to the maximum value at AO1 analog output.	500	The AO1 will be 10V when the output frequency is 50.0Hz.

## 5.6.4 Enable of the start at power-up function (auto-restart)

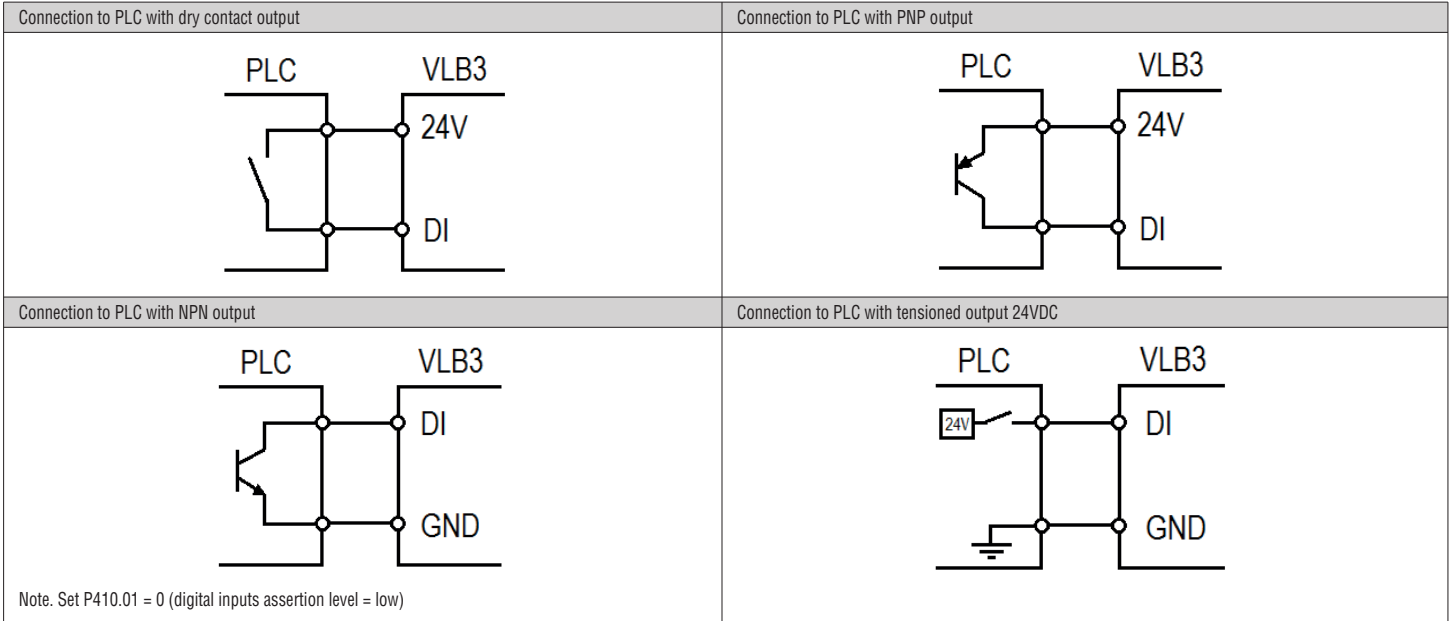


Parameter	Function	Setting	Description
P203.02	Start at power-up enable (AUTOSTART)	1	The motor is automatically started after switching on the mains voltage of VLB... Requirements: - The VLB... must be enabled. - The "Run" function (P400.02) must be associated to a digital input DI and it must be maintained closed to allow the automatic restart of the motor at the power on.
P200.00	Control selection	0	The run/stop command are managed by flexible I/O.
P400.02	Run/stop command	11	Run/stop command from digital input DI1.

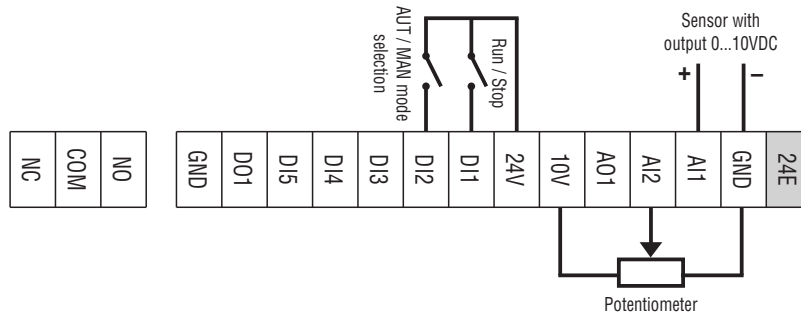


Warning! The activation of this mode causes the automatic restart of the motor at the switching on of the mains voltage of VLB... variable speed drive. Verify that all the safety requirements are met.

5.6.5 Command of digital inputs from PLC



5.6.6 Configuration of the automatic (PID) / manual (frequency regulation) mode



The purpose of this configuration is to manage with a digital input the switching between two operating mode:

- Automatic mode (AUT): the variable speed drive works with an automatic PID control
- Manual mode (MAN): the variable speed drive is manually regulated in frequency .

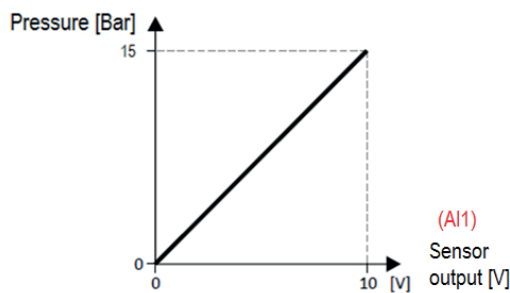
In this example are used the following digital inputs:

Digital input	Function
DI1	Command of the run/stop, independently from the selected mode (AUT/MAN).
DI2	Command the switching between the AUT and MAN mode: opened = AUT mode, closed = MAN mode.

Automatic mode (AUT)

In AUT mode the variable speed drive works with PID control, where the PID setpoint is set from keypad and the feedback is monitored from the AI1 analog input.

In this example we have assumed that on the AI1 analog input is connected a pressure sensor with output 0-10V, correspondent to a pressure of 0-15Bar with a linear characteristic, as shown in the following diagram.

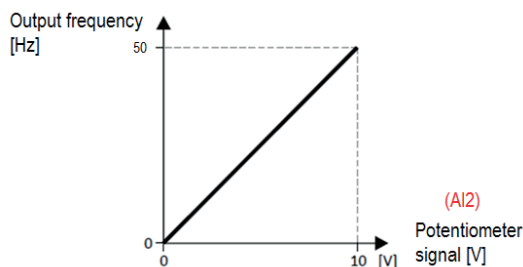


This means that: if the output of the sensor is 0V it means a pressure of 0 Bar, if the output of the sensor is 10V it means a pressure of 15 Bar, if the output of the sensor is 5V it means a pressure of 7.5 Bar, and so on.

In addition, in this example we want to allow the user of the VLB... to set a PID setpoint limited from 2 Bar to 8 Bar.

In MAN mode the PID control is de-activated and the variable speed drive works with manual regulation of the frequency setpoint via a potentiometer connected to the AI2 analog input (type 0-10V).

In this example we configure the variable speed drive to provide an output frequency of 0Hz when the potentiometer is at minimum of its regulation scale (0V) and a frequency of 50Hz when the potentiometer is at maximum (10V).




Parameter	Function	Setting	Description
P201.01	Frequency setpoint source	3	Frequency adjusted with analog input 2 (AI2)
P201.02	PID setpoint source	1	PID setpoint adjusted from keypad
P210.00	Minimum frequency	0Hz	Insert the value of the minimum frequency
P211.00	Maximum frequency	50Hz	Insert the value of the maximum frequency
P220.00	Acceleration time	5sec	Insert the value of the acceleration time
P221.00	Deceleration time	5sec	Insert the value of the deceleration time
I/O configuration (AI1 = PID feedback, AI2 = frequency setpoint, DI1 = run/stop, DI2 = AUT-MAN mode switch)			
P430.01	Analog input 1 (AI1) configuration	0	Analog signal type 0-10V
P430.04	PID value when AI1 is at minimum	0	Minimum value of AI1 signal expressed in PID Unit (0V = 0 PID unit, in this example correspondent to 0 Bar of pressure)
P430.05	PID value when AI1 is at maximum	15	Maximum value of AI1 signal expressed in PID Unit (10V = 15 PID unit, in this example correspondent to 15 Bar of pressure)
P431.01	Analog input 2 (AI2) configuration	0	Analog signal type 0-10V
P431.02	Frequency value when AI2 is at minimum	0Hz	Insert the frequency value correspondent to AI2 signal at minimum (0V)
P431.03	Frequency value when AI2 is at maximum	50Hz	Insert the frequency value correspondent to AI2 signal at maximum (10V)
P400.02	Run/stop command	11	Run/stop command from digital input DI1
P400.45	Deactivate PID control	12	DI2 opened = PID enabled, provided that P600.01=1 (AUT mode) DI2 closed = PID disabled (MAN mode)
Configuration of PID parameters (AUT mode)			
P600.01	PID enable	1	PID function enabled
P600.02	PID feedback source	1	PID feedback connected to analog input AI1
P600.05	Minimum PID operating frequency	20%	Minimum value of the operating frequency of the PID control expressed as % of the maximum frequency of the drive P211.00 (100% = P211.00 = 50Hz) In this example: 20% of 50Hz = 10Hz
P600.06	Maximum PID operating frequency	80%	Maximum value of the operating frequency of the PID control expressed as % of the maximum frequency of the drive P211.00 (100% = P211.00 = 50Hz) In this example: 80% of 50Hz = 40Hz
P605.01	Minimum value of the PID setpoint	2	Minimum value of the settable PID setpoint, expressed in PID unit. In this example: 2 PID Unit, correspondent to 2 Bar of pressure.
P605.02	Maximum value of the PID setpoint	8	Maximum value of the settable PID setpoint, expressed in PID unit. In this example: 8 PID Unit, correspondent to 8 Bar of pressure.
P606.01	PID acceleration time	10sec	Insert the acceleration time of the PID control
P606.02	PID deceleration time	10sec	Insert the deceleration time of the PID control

#### Example of use.

Once the parameters listed above have been set on the VLB..., test the functioning:

- Keep opened the DI2 digital input to allow the enable of the automatic mode (AUT).



- With the  buttons of the keypad set a PID setpoint, which for this specific example it corresponds to a pressure setpoint. For example, set a PID setpoint of 4.0 PID Unit (= 4 Bar).
- The VLB... read the value of the pressure of the plant (PID feedback) from the AI1 analog input, to which is connected the output of a pressure sensor. The 0-10V voltage signal of the pressure sensor is automatically transformed by the VLB... in a pressure value according to the parameters previously set (in this example: 0V = 0 Bar, 10V = 15 Bar).
- Close the DI1 digital input to run the motor.
- If the pressure of the plant is lower than the setpoint (e.g. 2 Bar, which is lower than 4 Bar) the VLB... increases the speed of the motor by regulating the output frequency until the PID setpoint is reached. In this specific example, the output frequency of the drive when PID control is active is limited to the 20% and 80% of the maximum frequency (50Hz), which means from 10Hz to 40Hz.
- If you want to switch the operating mode to manual mode (MAN) close the DI2 digital input.
- Now the PID control is de-activated (the value of AI1 signal is ignored). The output frequency of the drive is adjusted with the external potentiometer, connected to the AI2 analog input. In this specific example, the output frequency regulated with the potentiometer can be adjusted from 0Hz to 50Hz.
- To command the motor stop, open the DI1 digital input.

## 5.6.7 Common error codes

Error code	Description	Possible causes	Remedy
0x2350	Motor overload ( $i^2 \cdot t$ )	Motor thermally overloaded. Possible causes: <ul style="list-style-type: none"> <li>– Impermissible continuous current.</li> <li>– Too frequent acceleration processes.</li> <li>– Too long acceleration processes.</li> </ul>	<ul style="list-style-type: none"> <li>– Check drive dimensioning.</li> <li>– Check machine/driven mechanics for excessive load.</li> </ul>
0x2320	Short circuit/earth leakage	<ul style="list-style-type: none"> <li>– Short circuit/earth fault of motor cable</li> <li>– Capacitive charging current of the motor cable too high.</li> </ul>	<ul style="list-style-type: none"> <li>– Check motor cable.</li> <li>– Check length of the motor cable.</li> <li>– Use shorter or lower-capacitance motor cable.</li> </ul>
0x2382	I*t error	Device utilisation (I*t) too high by frequent and too long acceleration processes.	<ul style="list-style-type: none"> <li>– Check drive dimensioning.</li> </ul>
0x3210	DC bus overvoltage	DC-bus voltage has exceeded the error threshold for overvoltage (display in parameter P208.06, results from the setting of the rated mains voltage in P208.01). Possible causes: <ul style="list-style-type: none"> <li>– Too high braking energy.</li> <li>– Too high mains voltage.</li> </ul>	<ul style="list-style-type: none"> <li>– Reduce dynamic performance of the load profile.</li> <li>– Check mains voltage.</li> <li>– Check settings for the brake energy management (see chapter Brake energy management on I473 instruction).</li> <li>– Connect brake resistor to the power unit and activate the integrated brake chopper.</li> <li>– Reduce the slip compensation gain: set P315.01=5%.</li> </ul>
0x3220	DC bus undervoltage	DC-bus voltage has fallen below the error threshold for undervoltage (display in parameter P208.03, results from the setting of the rated mains voltage in P208.01).	<ul style="list-style-type: none"> <li>– Check mains voltage.</li> <li>– Check DC-bus voltage (see P105.00).</li> <li>– Check mains settings (see P208.01).</li> </ul>
0x4210	Power unit overtemperature	The heatsink temperature of the power unit (display in P117.01) has exceeded the fixed error threshold 100°C. Possible causes: <ul style="list-style-type: none"> <li>– Ambient temperature too high.</li> <li>– Fan or ventilation slots are polluted.</li> <li>– Fan is defective.</li> </ul>	<ul style="list-style-type: none"> <li>– Provide for a sufficient cooling of the device.</li> <li>– Clean fan and ventilation slots.</li> <li>– If required, replace fan.</li> <li>– Reduce switching frequency in P305.00.</li> </ul>
0x4310	Motor overtemperature	The PTC motor temperature sensor connected to terminals T1-T2 measures a too high motor temperature. Possible causes: <ul style="list-style-type: none"> <li>– Motor too hot by impermissibly high currents.</li> <li>– Motor too hot by frequent and too long acceleration processes.</li> </ul>	<ul style="list-style-type: none"> <li>– Check drive dimensioning.</li> <li>– Check the presence of the X109 terminal block and the wiring of the terminals T1- T2: if any PTC motor temperature sensor is connected, is necessary to make a jumper between terminals T1-T2 or disable the motor temperature monitoring by setting P309.02=0.</li> </ul>

## 6 TECHNICAL DATA

### 6.1 STANDARDS AND OPERATING CONDITIONS

Conformities		
CE	2009/125/EC	Ecodesign Directive
	2014/35/EU	Low-Voltage Directive
	2014/30/EU	EMC Directive (reference: CE-typical drive system)
	2011/65/EU	RoHS Directive
UKCA	S.I. 2008/1597	The Supply of Machinery (Safety) Regulation 2008
	S.I. 2012/3032	The Restriction of the Use of Certain Hazardous Substances in Electrical and Electronic Equipment Regulations 2012
	S.I. 2016/1091	The Electromagnetic Compatibility Regulations 2016
	S.I. 2021/745	The Ecodesign for Energy-Related Products and Energy Information Regulations 2021
Approvals		
cULus	UL 61800-5-1, CSA 22.2 No. 274	
RCM		
EAC (VLB3 only)	TR TC 004/2011	Eurasian conformity: Safety of low voltage equipment
	TP TC 020/2011	Eurasian conformity: Electromagnetic compatibility of technical means
Energy efficiency		
Class IE2	EN 50598-2	
Type of protection		
IP20	EN 60529	
Type 1	NEMA 250	Protection against contact
Insulation resistance		
Overvoltage category III	EN 61800-5-1	0...2000m a.m.s.l.
Overvoltage category II	EN 61800-5-1	Above 2000m a.m.s.l.
Control circuit isolation		
Safe mains isolation by double/reinforced insulation	EN 61800-5-1	
Protective measures against		
Short circuit		
Earth fault		Earth fault strength depends on the operating status
Overvoltage		
Motor stalling		
Motor overtemperature		PTC or thermal contact, I <sup>2</sup> t monitoring
Leakage current		
> 3.5mA AC, > 10mA DC	EN 61800-5-1	Observe regulations and safety instructions!
Mains switching		
3-time mains switching in 1 min		Cyclic, without restrictions
Starting current		
≤ 3 x rated mains current		
Mains systems		
TT		
TN		
IT		Apply the measures described for IT systems!
Operation on public supply systems		
Implement measures to limit the radio interference to be expected:		The compliance with the requirements for the machine/plant is the responsibility of the manufacturer of the machine or plant!
< 1kW	EN 61000-3-2	With mains choke
> 1kW at mains current ≤ 16A:	EN 61000-3-2	No additional measures
Mains current > 16A...≤ 75A	EN 61000-3-12	With mains choke or mains filter
Requirements to the shielded motor cable		
Capacitance per unit length		
C-core-core/C-core-shield < 75/150 pF/m		≤ 2,5mm <sup>2</sup> / AWG14
C-core-core/C-core-shield < 150/300 pF/m		≥ 4mm <sup>2</sup> / AWG12
Electric strength		
U <sub>0</sub> /U = 0,6/1,0kV		U <sub>0</sub> = r.m.s. value external conductor to PE U = r.m.s. value external conductor/external conductor
U ≥ 600V	UL	U = r.m.s. value external conductor/external conductor
Temperature		
Storage 1K3 (-25...+60°C)	EN 60721-3-1	
Transport 2K3 (-25...+70°C)	EN 60721-3-2	
Operation 3K3 (-10...+60°C)	EN 60721-3-3	Operation at a switching frequency of 2 or 4 kHz: above +45°C, reduce rated output current by 2.5 %/°C Operation at a switching frequency of 8 or 16 kHz: above +40°C, reduce rated output current by 2.5 %/°C

Site altitude		
0...1000m a.m.s.l.		Without current derating
1000...4000m a.m.s.l.		Reduce rated output current by 5%/1000m
Pollution		
Degree of pollution 2	EN 61800-5-1	
Vibration resistance		
Transport		
2M2	EN 60721-3-2	
Operation		
Amplitude 1mm acceleration resistant up to 0.7g	Germanischer Lloyd	5...13.2Hz 13.2...100Hz
Amplitude 0.075 mm acceleration resistant up to 1g	EN 61800-5-1	10...57Hz 57...150Hz
Noise emission		
Category C1, C2, C3	EN 61800-3	Type-dependent, for motor cable lengths see rated data
Noise immunity		
Meets requirement in compliance with	EN 61800-3	

## 6.2 RATED DATA

### 6.2.1 VLB1 rated data

#### 1-PHASE MAINS CONNECTION 230/240VAC

The output currents apply to these operating conditions:

- At a switching frequency of 2 kHz or 4 kHz: Max. ambient temperature 45°C.
- At a switching frequency of 8 kHz or 16 kHz: Max. ambient temperature 40 °C.

Code		VLB104A240	VLB107A240	VLB115A240	VLB122A240
Rated power	kW	0.4	0.75	1.5	2.2
Mains voltage		Rated: 1/PE AC 200...240V, 50/60Hz. Range: 1/PE AC 170...264V, 45...65Hz			
Rated mains current					
without mains choke	A	5.7	10	16.7	22.5
with mains choke	A	4.8	8.8	13.9	16.9
Apparent output power	kVA	0.9	1.6	2.6	3.6
Output current					
2kHz	A	-	4.2	7	9.6
4kHz	A	2.4	4.2	7	9.6
8kHz	A	2.4	4.2	7	9.6
16kHz	A	1.6	2.8	4.7	6.4
Power loss					
4kHz	W	18	29	43	60
8kHz	W	20	33	50	70
16kHz	W	24	38	59	78
Cyclic mains switching		3 times per minute			
Brake chopper					
Max. output current	A	2.2	3.9	12	12
Min. brake resistance	Ω	180	100	33	33
Max. motor cable length shielded					
Without EMC category	m	50	50	50	50
Category C1 (2kHz, 4kHz, 8kHz)	m	3	3	3	3
Category C2 (2kHz, 4kHz, 8kHz)	m	15	20	20	20
Category C3 (2kHz, 4kHz, 8kHz)	m	15	50	35	35
Max. motor cable length unshielded					
Without EMC category	m	80	100	100	100
Weight	kg	0.8	1	1.35	1.35

## 6.2.2 VLB3 rated data

## 3-PHASE MAINS CONNECTION 400VAC

The output currents apply to these operating conditions:

- At a switching frequency of 2 kHz or 4 kHz: Max. ambient temperature 45°C.
- At a switching frequency of 8 kHz or 16 kHz: Max. ambient temperature 40 °C.

Code		VLB30004A480	VLB30007A480
Rated power (heavy load / light load)	kW	0.4 / -	0.75 / -
Mains voltage		Rated: 3/PE AC 400...480V, 50/60Hz. Range: 3/PE AC 340...528V, 45Hz...65Hz	
Rated mains current (heavy load / light load)			
without mains choke	A	1.8 / -	3.3 / -
with mains choke	A	1.4 / -	2.6 / -
Apparent output power (heavy load / light load)	kVA	0.9 / -	1.6 / -
Output current (heavy load / light load)			
2kHz	A	- / -	2.4 / -
4kHz	A	1.3 / -	2.4 / -
8kHz	A	1.3 / -	2.4 / -
16kHz	A	0.9 / -	1.6 / -
Power loss (heavy load / light load)			
4kHz	W	20 / -	32 / -
8kHz	W	24 / -	40 / -
16kHz	W	24 / -	40 / -
Cyclic mains switching		3 times per minute	
Brake chopper			
Max. output current	A	2	2
Min. brake resistance	Ω	390	390
Max. motor cable length shielded			
Without EMC category	m	15	50 / 100 ❶
Category C1 (2kHz, 4kHz, 8kHz)	m	3	3
Category C2 (2kHz, 4kHz, 8kHz)	m	15	20
Category C3 (2kHz, 4kHz, 8kHz)	m	15	20
Max. motor cable length unshielded			
Without EMC category	m	40	80
Weight	kg	0.8	1

❶ Ambient temperature max 40°C, switching frequency max 4kHz

Code		VLB30015A480	VLB30022A480	VLB30040A480
Rated power (heavy load / light load)	kW	1.5 / -	2.2 / -	4 / 5.5
Mains voltage		Rated: 3/PE AC 400...480V, 50/60Hz. Range: 3/PE AC 340...528V, 45Hz...65Hz		
Rated mains current (heavy load / light load)				
without mains choke	A	5.4 / -	7.8 / -	12.5 / 14
with mains choke	A	3.7 / -	5.3 / -	9 / 11
Apparent output power (heavy load / light load)	kVA	2.6 / -	3.6 / -	6.4 / 8
Output current (heavy load / light load)				
2kHz	A	3.9 / -	5.6 / -	9.5 / 11.9
4kHz	A	3.9 / -	5.6 / -	9.5 / 11.9
8kHz	A	3.9 / -	5.6 / -	9.5 / -
16kHz	A	2.6 / -	3.7 / -	6.3 / -
Power loss (heavy load / light load)				
4kHz	W	48 / -	66 / -	110 / 133
8kHz	W	61 / -	85 / -	140 / -
16kHz	W	61 / -	85 / -	140 / -
Cyclic mains switching		3 times per minute		
Brake chopper				
Max. output current	A	5.2	5.2	15.4
Min. brake resistance	Ω	150	150	47
Max. motor cable length shielded				
Without EMC category	m	50 / 100 ❶	50 / 100 ❶	50 / 100 ❶
Category C1 (2kHz, 4kHz, 8kHz)	m	3		-
Category C2 (2kHz, 4kHz, 8kHz)	m	20		
Category C3 (2kHz, 4kHz, 8kHz)	m	35		
Max. motor cable length unshielded				
Without EMC category	m	100		
Weight	kg	1.35	1.35	1.35

❶ Ambient temperature max 40°C, switching frequency max 4kHz

Code		VLB30055A480	VLB30075A480	VLB30110A480	VLB30150A480
Rated power (heavy load / light load)	kW	5.5 / 7.5	7.5 / 11	11 / 15	15 / 18.5
Mains voltage		Rated: 3/PE AC 400...480V, 50/60Hz. Range: 3/PE AC 340...528V, 45Hz...65Hz			
Rated mains current (heavy load / light load)					
without mains choke	A	17.2 / 18.3	20 / 28	28.4 / -	38.7 / 48
with mains choke	A	12.4 / 14.5	15.7 / 22	22.3 / 27.1	28.8 / 36
Apparent output power (heavy load / light load)	kVA	8.7 / 10.5	11 / 15	16 / 19	22 / 26
Output current (heavy load / light load)					
2kHz	A	13 / 15.6	16.5 / 23	23.5 / 28.2	32 / 38.4
4kHz	A	13 / 15.6	16.5 / 23	23.5 / 28.2	32 / 38.4
8kHz	A	13 / -	16.5 / -	23.5 / -	32 / -
16kHz	A	8.7 / -	11 / -	15.7 / -	21.3 / -
Power loss (heavy load / light load)					
4kHz	W	145 / 173	172 / 242	242 / 340	328 / 408
8kHz	W	190 / -	183 / -	258 / -	349 / -
16kHz	W	189 / -	183 / -	258 / -	349 / -
Cyclic mains switching		3 times per minute			
Brake chopper					
Max. output current	A	15.4	27	27	40
Min. brake resistance	Ω	47	27	27	18
Max. motor cable length shielded					
Without EMC category	m	100			
Category C1 (2kHz, 4kHz, 8kHz)	m	-			
Category C2 (2kHz, 4kHz, 8kHz)	m	20			
Category C3 (2kHz, 4kHz, 8kHz)	m	35	50	50	35
Max. motor cable length unshielded					
Without EMC category	m	200			
Weight	kg	2.3	3.7	3.7	8

Code		VLB30185A480	VLB30220A480	VLB30300A480	VLB30370A480
Rated power (heavy load / light load)	kW	18.5 / 22	22 / 30	30 / 37	37 / 45
Mains voltage		Rated: 3/PE AC 400...480V, 50/60Hz. Range: 3/PE AC 340...528V, 45Hz...65Hz			
Rated mains current (heavy load / light load)					
without mains choke	A	48.4 / 54.5	53 / 64	-	-
with mains choke	A	36 / 43	42 / 55	54.9 / 69	68 / 86
Apparent output power (heavy load / light load)	kVA	27 / 32	32 / 38	41 / 49	51 / 61
Output current (heavy load / light load)					
2kHz	A	40 / 48	47 / 56.4	61 / 73.2	76 / 91.2
4kHz	A	40 / 48	47 / 56.4	61 / 73.2	76 / 91.2
8kHz	A	40 / -	47 / -	61 / -	76 / -
16kHz	A	26.6 / -	31.3 / -	40.6 / -	50.6 / -
Power loss (heavy load / light load)					
4kHz	W	408 / 479	479 / 620	620 / 810	840 / 1004
8kHz	W	435 / -	510 / -	661 / -	1100 / -
16kHz	W	435 / -	510 / -	661 / -	1095 / -
Cyclic mains switching		3 times per minute			
Brake chopper					
Max. output current	A	48	52	97	104
Min. brake resistance	Ω	15	15	7.5	7.5
Max. motor cable length shielded					
Without EMC category	m	100			
Category C1 (2kHz, 4kHz, 8kHz)	m	-			
Category C2 (2kHz, 4kHz, 8kHz)	m	20			
Category C3 (2kHz, 4kHz, 8kHz)	m	35			
Max. motor cable length unshielded					
Without EMC category	m	200			
Weight	kg	8			17.2



Code		VLB30450A480	VLB30550A480	VLB30750A480
Rated power (heavy load / light load)	kW	45 / 55	55 / 75	75 / 90
Mains voltage		Rated: 3/PE AC 400...480V, 50/60Hz. Range: 3/PE AC 340...528V, 45Hz...65Hz		
Rated mains current (heavy load / light load)				
without mains choke	A	–	–	–
with mains choke	A	80 / 100	99 / 119	135 / 160
Apparent output power (heavy load / light load)	kVA	60 / 72	75 / 89	100 / 121
Output current (heavy load / light load)				
2kHz	A	89 / 107	110 / 132	150 / 180
4kHz	A	89 / 107	110 / 132	150 / 180
8kHz	A	89 / –	110 / –	150 / –
16kHz	A	59.4 / –	73.4 / –	100 / –
Power loss (heavy load / light load)				
4kHz	W	980 / 1171	1210 / 1446	1640 / 1961
8kHz	W	1280 / –	1580 / –	2140 / –
16kHz	W	1278 / –	1579 / –	2143 / –
Cyclic mains switching		3 times per minute	once per minute	
Brake chopper				
Max. output current	A	104	154	166
Min. brake resistance	Ω	7.5	4.7	4.7
Max. motor cable length shielded				
Without EMC category	m	100	200	
Category C1 (2kHz, 4kHz, 8kHz)	m	–		
Category C2 (2kHz, 4kHz, 8kHz)	m	20		
Category C3 (2kHz, 4kHz, 8kHz)	m	35	100	
Max. motor cable length unshielded				
Without EMC category	m	200	300	
Weight	kg	17.2	24	

Code		VLB30900A480	VLB31100A480
Rated power (heavy load / light load)	kW	90 / 110	110 / 132
Mains voltage		Rated: 3/PE AC 400...480V, 50/60Hz. Range: 3/PE AC 340...528V, 45Hz...65Hz	
Rated mains current (heavy load / light load)			
without mains choke	A	–	–
with mains choke	A	168 / 200	198 / 234
Apparent output power (heavy load / light load)	kVA	121 / 145	142 / 171
Output current (heavy load / light load)			
2kHz	A	180 / 216	212 / 254
4kHz	A	180 / 216	212 / 254
8kHz	A	162 / –	191 / –
16kHz	A	108 / –	127 / –
Power loss (heavy load / light load)			
4kHz	W	1961 / 2348	2305 / 2760
8kHz	W	2312 / –	2717 / –
16kHz	W	2312 / –	2717 / –
Cyclic mains switching		once per minute	
Brake chopper			
Max. output current	A	275	
Min. brake resistance	Ω	2.3	
Max. motor cable length shielded			
Without EMC category	m	200	
Category C1 (2kHz, 4kHz, 8kHz)	m	–	
Category C2 (2kHz, 4kHz, 8kHz)	m	20	
Category C3 (2kHz, 4kHz, 8kHz)	m	100	
Max. motor cable length unshielded			
Without EMC category	m	300	
Weight	kg	35.6	

## 6.3 ECODESIGN DIRECTIVE

Product information acc. to REGULATION (EU) 2019/1781 (ANNEX I, Section 4)

## Legend

Validity The specifications also apply to power units with model identifier VLB...XX in combination with a logic unit VLBXL...

Operating point (f; I) f = relative motor stator frequency; I = relative torque-producing current

Power losses The power losses at the operating points (f; I) and in the standby state refer to the rated apparent output power

Performance losses						
0; 25	f; I	%	1.8	1.1	0.8	0.8
0; 50	f; I	%	1.8	1.2	0.9	1.0
0; 100	f; I	%	2.0	1.5	1.2	1.3
50; 25	f; I	%	1.8	1.1	0.8	0.9
50; 50	f; I	%	1.9	1.3	1.0	1.1
50; 100	f; I	%	2.2	1.7	1.4	1.6
90; 50	f; I	%	2.0	1.3	1.1	1.2
90; 100	f; I	%	2.5	1.9	1.7	1.9
In standby mode		%	0.6	0.4	0.2	0.1
Efficiency level			IE2	IE2	IE2	IE2
Manufacturer			Lovato Electric S.p.A., Via Don E.Mazza 12, 24020 Gorle (Bergamo), ITALY			
Commercial register number			IT 01921300164			
Model identifier of the product			VLB104A240	VLB107A240	VLB115A240	VLB122A240
Apparent output power		kVA	0.9	1.6	2.6	3.6
Indicative rated output power of the motor		kW	0.4	0.75	1.5	2.2
Rated output current		A	2.4	4.2	7	9.6
Maximum operating temperature		°C	45			
Rated input frequency		Hz	50			
Rated input voltage		V	230			
Switching frequency		kHz	4			
Rated apparent output power		kVA	0.977	1.71	3.3	4.44

Performance losses											
0; 25	f; l	%	3.1	2.2	1.2	1.1	1.2	1.0	0.7	0.5	0.8
0; 50	f; l	%	3.1	2.3	1.3	1.3	1.3	1.1	0.8	0.7	1.0
0; 100	f; l	%	3.3	2.6	1.6	1.6	1.7	1.6	1.2	1.0	1.5
50; 25	f; l	%	3.1	2.2	1.3	1.2	1.2	1.0	0.7	0.6	0.8
50; 50	f; l	%	3.2	2.4	1.4	1.3	1.4	1.2	0.9	0.7	1.0
50; 100	f; l	%	3.5	2.8	1.8	1.8	1.9	1.7	1.4	1.2	1.6
90; 50	f; l	%	3.3	2.5	1.5	1.5	1.5	1.2	0.9	0.8	1.1
90; 100	f; l	%	3.7	2.9	2.1	2.1	2.0	1.9	1.6	1.4	1.7
In standby mode		%	0.6	0.4	0.2	0.1	0.1	0.1	0.0	0.0	0.0
Efficiency level			IE2	IE2	IE2	IE2	IE2	IE2	IE2	IE2	IE2
Manufacturer			Lovato Electric S.p.A., Via Don E.Mazza 12, 24020 Gorle (Bergamo), ITALY								
Commercial register number			IT 01921300164								
Model identifier of the product			VLB30004 A480	VLB30007 A480	VLB30015 A480	VLB30022 A480	VLB30040 A480	VLB30055 A480	VLB30075 A480	VLB30110 A480	VLB30150 A480
Apparent output power		kVA	0.9	1.6	2.6	3.8	6.4	8.7	11	16	21.5
Indicative rated output power of the motor		kW	0.37	0.75	1.5	2.2	4	5.5	7.5	11	15
Rated output current		A	1.3	2.4	3.9	5.6	9.5	13	16.5	23.5	32
Maximum operating temperature		°C	45	45	45	45	45	45	45	45	45
Rated input frequency		Hz	50	50	50	50	50	50	50	50	50
Rated input voltage		V	400	400	400	400	400	400	400	400	400
Switching frequency		kHz	4	4	4	4	4	4	4	4	4
Rated apparent output power		kVA	0.977	1.71	3.3	4.44	7.38	9.95	14.4	19.5	23.9

Performance losses											
0; 25	f; l	%	0.8	0.6	0.6	0.5	0.5	0.4	0.5	0.5	0.3
0; 50	f; l	%	1.0	0.8	0.7	0.7	0.6	0.6	0.6	0.7	0.5
0; 100	f; l	%	1.5	1.3	1.2	1.2	1.1	1.0	1.2	1.3	0.9
50; 25	f; l	%	0.8	0.6	0.6	0.5	0.5	0.4	0.5	0.5	0.4
50; 50	f; l	%	1.0	0.8	0.8	0.7	0.7	0.6	0.8	0.7	0.5
50; 100	f; l	%	1.7	1.4	1.4	1.3	1.3	1.2	1.5	1.5	1.1
90; 50	f; l	%	1.1	0.9	0.9	0.8	0.8	0.7	0.9	0.8	0.6
90; 100	f; l	%	1.7	1.5	1.5	1.6	1.6	1.5	1.9	1.7	1.5
In standby mode		%	0.0	0.0	0.0	0.0	0.0	0.0	0.0	0.0	0.0
Efficiency level			IE2	IE2	IE2	IE2	IE2	IE2	IE2	IE2	IE2
Manufacturer			Lovato Electric S.p.A., Via Don E.Mazza 12, 24020 Gorle (Bergamo), ITALY								
Commercial register number			IT 01921300164								
Model identifier of the product			VLB30185 A480	VLB30220 A480	VLB30300 A480	VLB30370 A480	VLB30450 A480	VLB30550 A480	VLB30750 A480	VLB30900 A480	VLB31100 A480
Apparent output power		kVA	26.8	31.5	40.9	51	60	75	100	121	142
Indicative rated output power of the motor		kW	18.5	22	30	37	45	55	75	90	110
Rated output current		A	40	47	61	76	89	110	150	180	212
Maximum operating temperature		°C	45	45	45	45	45	45	45	45	45
Rated input frequency		Hz	50	50	50	50	50	50	50	50	50
Rated input voltage		V	400	400	400	400	400	400	400	400	400
Switching frequency		kHz	4	4	4	4	4	4	4	4	2
Rated apparent output power		kVA	28.3	38.2	47	56.2	68.4	92.8	111	135	162

**CONTENUTI**

<b>1</b>	<b>Informazioni sulla sicurezza</b> .....	<b>37</b>
1.1	Pericoli .....	37
1.2	Destinazione d'uso .....	37
<b>2</b>	<b>Descrizione prodotto</b> .....	<b>37</b>
<b>3</b>	<b>Installazione elettrica</b> .....	<b>39</b>
3.1	Note importanti .....	39
3.2	Fusibili e interruttori di protezione .....	39
3.3	Connessioni secondo UL .....	40
3.4	Schema di collegamento .....	42
3.5	Installazione elettrica conforme EMC .....	42
3.6	Dati dei terminali di potenza .....	43
3.6.1	Dati terminali VLB1 .....	43
3.6.2	Dati terminali VLB3 .....	44
3.7	Tensione operativa del bus-DC .....	44
3.8	Dati dei terminali di controllo .....	45
3.9	Comunicazione .....	47
3.9.1	Comunicazione Modbus-RTU .....	48
3.10	Connessione del modulo di sicurezza STO (Safe Torque Off) .....	49
3.11	Connessione della resistenza di frenatura .....	50
<b>4</b>	<b>Primo avviamento</b> .....	<b>51</b>
4.1	Note importanti .....	51
4.2	Prima di dare tensione / start .....	51
4.3	Accensione iniziale / test funzionali .....	51
<b>5</b>	<b>Guida rapida per la configurazione dei parametri del VLB...</b> .....	<b>52</b>
5.1.	Navigazione tra i menu .....	52
5.2.	Reset parametri alle impostazioni di fabbrica (default) .....	53
5.3.	Comandi di marcia/arresto del motore .....	53
5.3.1	Da contatto in morsettiera - Comando a due fili .....	53
5.3.2	Da tastiera a bordo azionamento .....	54
5.3.3	Da contatti in morsettiera - Comando a tre fili .....	54
5.4.	Regolazione della frequenza .....	54
5.4.1	Da tastiera a bordo azionamento .....	54
5.4.2	Da potenziometro esterno .....	54
5.4.3	Da segnale analogico 0-10V .....	55
5.4.4	Da segnale analogico 4-20mA .....	55
5.4.5	Tramite velocità preselezionate .....	55
5.4.6	Da motopotenziometro (MOP) .....	56
5.4.7	Tramite protocollo di comunicazione Modbus® .....	56
5.4.8	Funzione PID - Setpoint impostato da tastiera a bordo e segnale di feedback tipo 0-10V .....	56
5.4.9	Funzione PID - Setpoint impostato da tastiera a bordo e segnale di feedback tipo 4-20mA .....	56
5.5.	Parametri motore .....	57
5.6.	Funzioni aggiuntive .....	58
5.6.1	Configurazione della funzione dell'uscita a relè .....	58
5.6.2	Configurazione della funzione dell'uscita digitale DO1 .....	58
5.6.3	Configurazione della funzione dell'uscita analogica AO1 .....	59
5.6.4	Abilitazione della funzione di start alla messa in tensione (AUTOSTART) .....	59
5.6.5	Comando ingressi digitali da PLC .....	60
5.6.6	Gestione funzionamento modalità automatica (PID) / manuale (regolazione in frequenza) .....	60
5.6.7	Codici di errore comuni .....	62
<b>6</b>	<b>Dati tecnici</b> .....	<b>63</b>
6.1	Norme e condizioni di funzionamento .....	63
6.2	Dati tecnici .....	64
6.2.1	Dati tecnici VLB1 .....	64
6.2.2	Dati tecnici VLB3 .....	65
6.3	Direttiva Ecodesign .....	68
<b>7</b>	<b>Dimensioni e installazione meccanica</b> .....	<b>70</b>





## 1 INFORMAZIONI SULLA SICUREZZA

### 1.1 PERICOLI

L'utente deve prendere in considerazione i rischi residui citati nella valutazione del rischio per il suo impianto o la sua macchina.  
Se quanto sopra viene ignorato, si possono ingenerare gravi lesioni alle persone e danni ai materiali installati!

### PRODOTTI

Prestare attenzione alle targhette di Warning apposte sui prodotti!

ICONE	DESCRIZIONE
	<b>Dispositivi sensibili a scariche elettrostatiche</b> Prima di agire sull'azionamento, l'operatore deve essere certo di non essere portatore di cariche elettrostatiche pericolose!
	<b>Tensione elettrica pericolosa</b> I collegamenti di potenza X100 e X105 presentano una tensione elettrica pericolosa per alcuni minuti dopo la disinserzione della rete. Possibili conseguenze: morte o gravi infortuni – Qualsiasi intervento sull'azionamento deve essere eseguito solo con azionamento completamente diseccitato. – Azionamenti fino a 45kW: dopo aver rimosso la tensione di alimentazione, attendere almeno 3 minuti prima di lavorare sull'azionamento. – Azionamenti superiori a 45kW: dopo aver rimosso la tensione di alimentazione, attendere almeno 10 minuti prima di lavorare sull'azionamento.
	<b>Alte correnti di dispersione</b> Accertarsi che l'installazione e la connessione su PE sia in conformità a EN 61800-5-1 o EN 60204-1 !
	<b>Superfici calde</b> Utilizzare opportuni equipaggiamenti di protezione o attendere il raffreddamento del prodotto!

### MOTORE

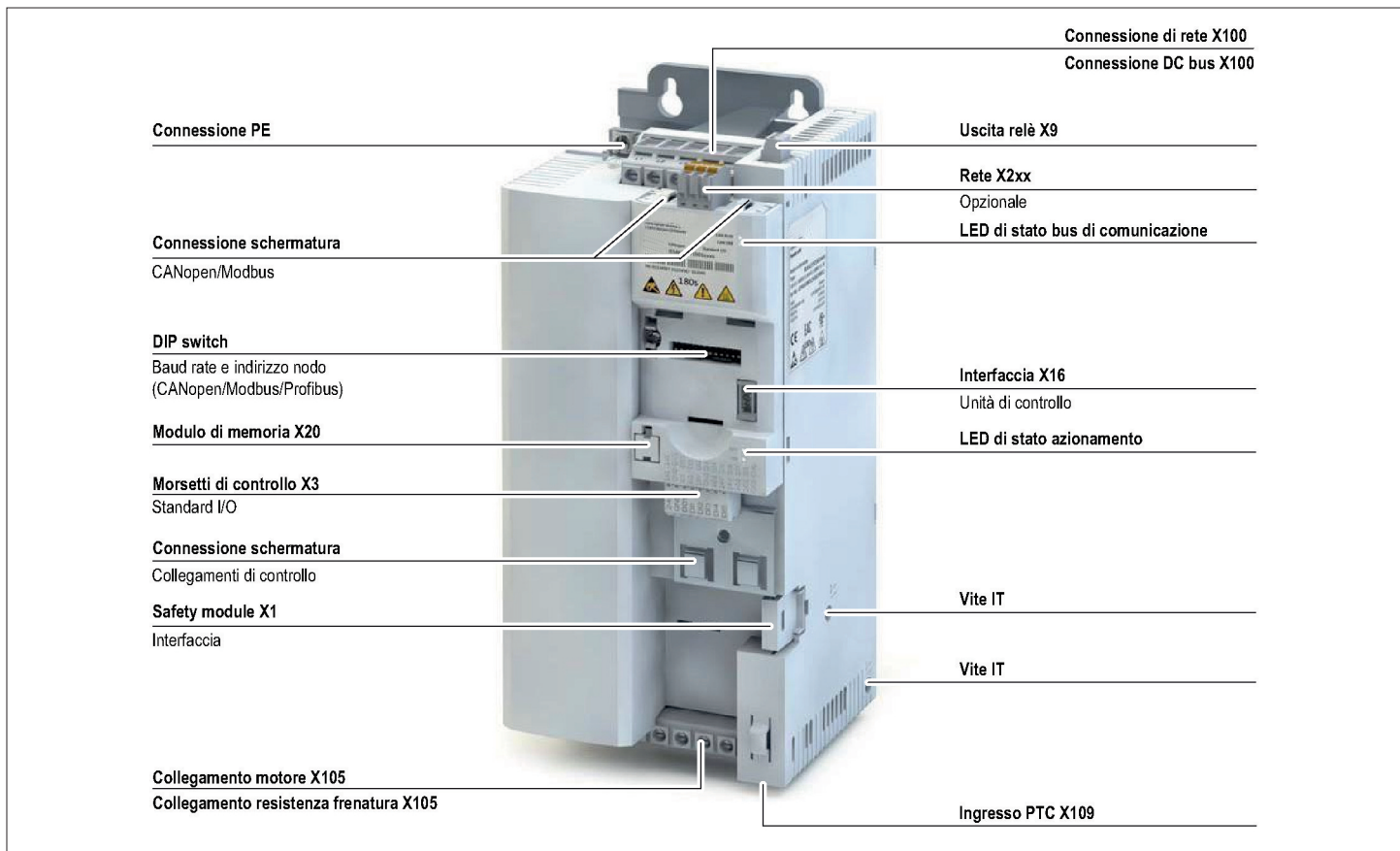
Se c'è un cortocircuito di due transistor, si può avere una rotazione residua dell'albero motore pari a 180°/numero di coppie polari! (Per un motore 4 poli, la rotazione residua è max. 180°/2 = 90°). Questa rotazione residua deve essere tenuta in considerazione nella valutazione rischi dell'installazione

### 1.2 DESTINAZIONE D'USO

Il prodotto:

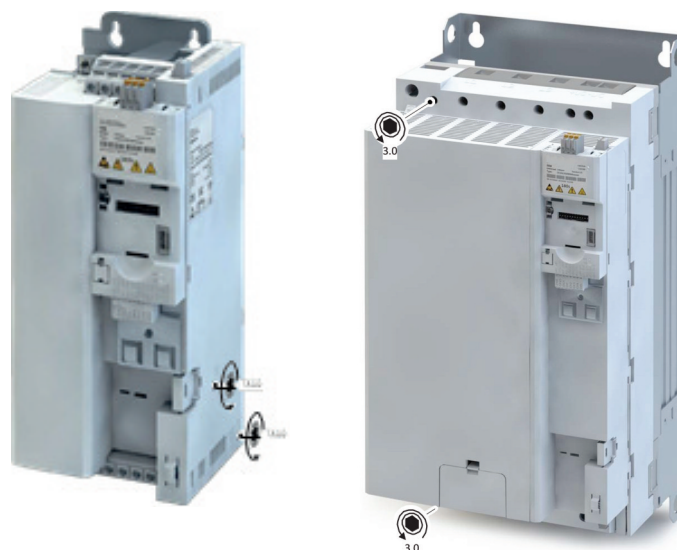
- deve essere utilizzato solo come da prescrizioni del presente documento.
- rispetta i requisiti di protezione di 2014/35/EU: Direttiva Bassa tensione.
- non è una Macchina nei termini indicati da 2006/42/EC: Direttiva Macchine.
- non è un sistema, bensì è un componente destinato ad uso commerciale da parte di professionisti nei termini di cui alla EN 61000-3-2.

## 2 DESCRIZIONE PRODOTTO

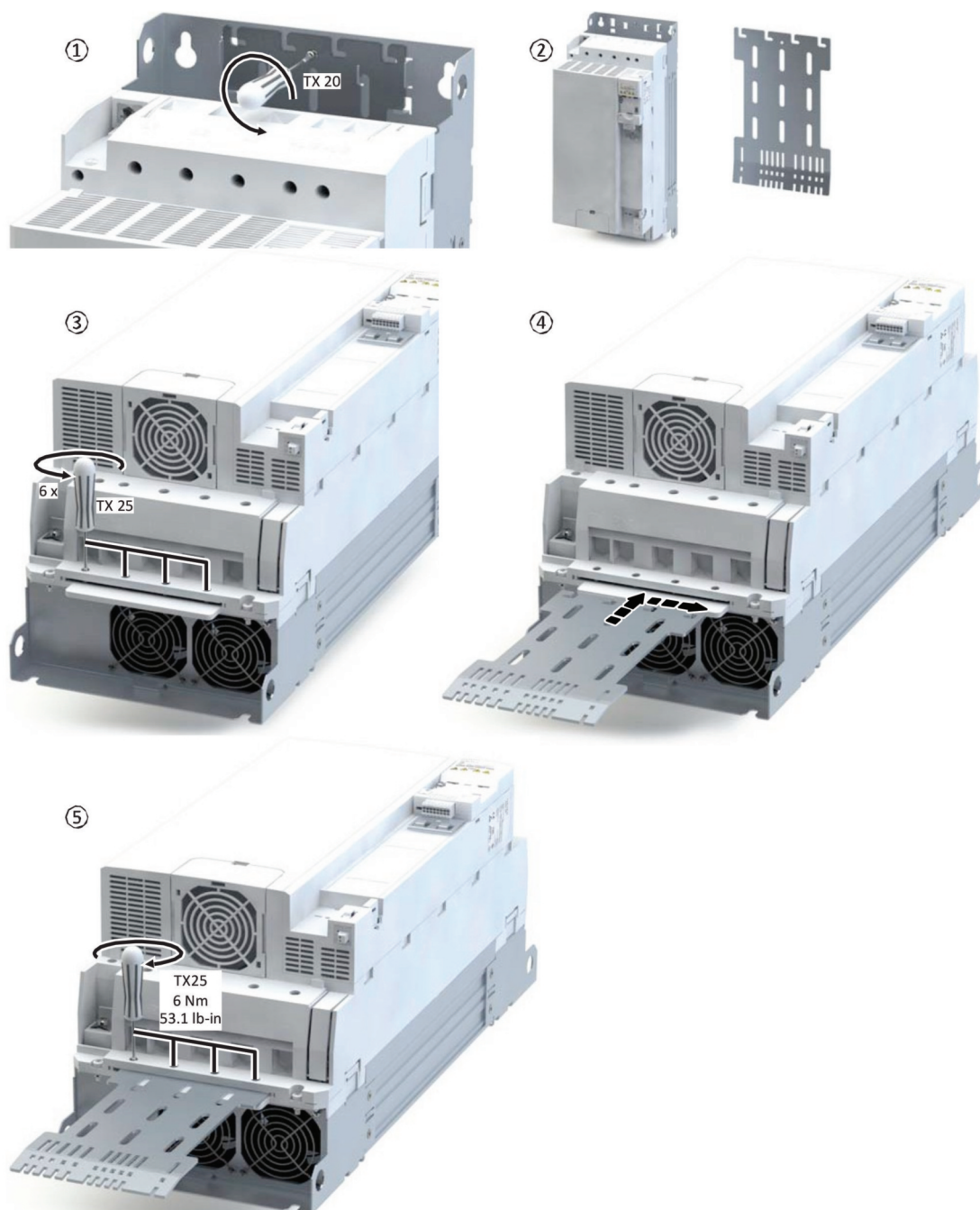




I componenti interni hanno il potenziale di terra se non viene rimossa la vite IT. Prima di collegare il dispositivo ad una rete IT è indispensabile rimuovere dall'azionamento la/le viti contrassegnate con la sigla "IT". Il numero e la posizione delle viti IT possono variare a seconda della taglia dell'azionamento.



#### INSTALLAZIONE DELLA PIASTRA PER LA CONNESSIONE DELLO SCHERMO DEL CAVO MOTORE - Taglie da 55kW a 110kW



### 3 INSTALLAZIONE ELETTRICA

#### 3.1 NOTE IMPORTANTI

##### PERICOLO!

Tensione elettrica

Possibili conseguenze: morte o infortuni gravi

- Qualsiasi intervento sull'azionamento deve essere eseguito solo ad azionamento completamente diseccitato.
- Azionamenti fino a 45kW: Dopo aver rimosso la tensione di alimentazione, attendere almeno 3 minuti prima di operare.
- Azionamenti superiori a 45kW: Dopo aver rimosso la tensione di alimentazione, attendere almeno 10 minuti prima di operare.

##### PERICOLO!

Tensione elettrica pericolosa.

La corrente di dispersione verso terra (PE) è  $> 3.5\text{mA AC}$  o  $> 10\text{mA DC}$ .

Possibili conseguenze: morte o infortuni gravi quando si tocca l'azionamento in caso di guasto/errore.

- Implementare le misure richieste in EN 61800-5-1 o EN 60204-1. In particolare:
- Installazione fissa
- La connessione PE deve essere conforme alle norme (diametro conduttore PE  $\geq 10\text{mm}^2$  o utilizzare un conduttore PE doppio).

#### 3.2 FUSIBILI E INTERRUTTORI DI PROTEZIONE

 Per il coordinamento con fusibili per installazioni conformi a UL, fare riferimento al capitolo 3.3 CONNESSIONI SECONDO UL.

Taglia VLB1	Fusibili			Interruttore			Int. differenziale	
	Max. SCCR [kA]	Caratteristica	Max corrente nominale [A]	Max. SCCR [kA]	Caratteristica	Max corrente nominale [A]	I $\Delta$ n [mA]	Tipo
0.4kW	65	gG/gL, gRL	16	65	B, C	16	$\geq 30$	B, F
0.75kW	65	gG/gL, gRL	16	65	B, C	16	$\geq 30$	B, F
1.5kW	65	gG/gL, gRL	32	65	B, C	32	$\geq 30$	B, F
2.2kW	65	gG/gL, gRL	32	65	B, C	32	$\geq 30$	B, F

Taglia VLB3	Fusibili			Interruttore			Int. differenziale	
	Max. SCCR [kA]	Caratteristica	Max corrente nominale [A]	Max. SCCR [kA]	Caratteristica	Max corrente nominale [A]	I $\Delta$ n [mA]	Tipo
0.4kW	65	gG/gL, gRL	16	65	B, C	16	$\geq 30$	B
0.55kW	65	gG/gL, gRL	16	65	B, C	16	$\geq 30$	B
0.75kW	65	gG/gL, gRL	16	65	B, C	16	$\geq 30$	B
1.5kW	65	gG/gL, gRL	16	65	B, C	16	$\geq 30$	B
2.2kW	65	gG/gL, gRL	16	65	B, C	16	$\geq 30$	B
4kW	65	gG/gL, gRL	35	65	B, C	25	$\geq 30$	B
5.5kW	65	gG/gL, gRL	25	65	B, C	25	$\geq 300$	B
7.5kW	65	gG/gL, gRL	40	65	B, C	40	$\geq 30$	B
11kW	65	gG/gL, gRL	40	65	B, C	40	$\geq 30$	B
15kW	65	gG/gL, gRL	90	65	B, C	90	$\geq 300$	B
18.5kW	65	gG/gL, gRL	90	65	B, C	90	$\geq 300$	B
22kW	65	gG/gL, gRL	90	65	B, C	90	$\geq 300$	B
30kW	65	gG/gL, gRL	90	65	B, C	90	$\geq 300$	B
37kW	22	gG/gL, gRL	125	35	B, C	125	$\geq 300$	B
45kW	22	gG/gL, gRL	125	35	B, C	125	$\geq 300$	B
55kW	22	gR	200	35	B, C	200	$\geq 300$	B
75kW	22	gR	200	35	B, C	200	$\geq 300$	B
90kW	22	gR	300	10	B, C	300	$\geq 300$	B
110kW	22	gR	300	10	B, C	300	$\geq 300$	B

SCCR (Short Circuit Current Rating) = corrente nominale di corto circuito.

 Nota. A partire dalla taglia 30kW in su è fortemente raccomandata l'installazione di un'induttanza di linea a monte dell'azionamento.

## 3.3 CONNESSIONE SECONDO UL

**⚠ ATTENZIONE!**

- La protezione da corto circuito integrata nell'azionamento non fornisce protezione per circuiti derivati (branch circuit). La protezione per circuiti derivati (branch circuit) deve essere prevista in accordo con il National Electrical Code /Canadian Electrical Code ed eventuali regolamentazioni locali aggiuntive.
- Utilizzare solo cavi in rame 75°C, ad eccezione dei circuiti di controllo.

**ℹ NOTE!**

- L'apertura del dispositivo di protezione del circuito derivato (Branch Circuit Protective Device) potrebbe segnalare che un guasto è stato interrotto. Per ridurre il rischio di incendio o shock elettrico, le parti che conducono corrente ed eventuali altri componenti del controller devono essere esaminate e sostituite in caso di danneggiamento.
- Protezione da sovraccarico interna classificata per il 125 % della FLA nominale.

## PROTEZIONE CIRCUITI DERIVATI (BRANCH CIRCUIT PROTECTION) DA CORRENTI DI CORTO CIRCUITO (SCCR) CON FUSIBILI STANDARD. (TESTATI SECONDO UL61800-5-1)

Questi dispositivi sono adatti per l'installazione di gruppi di motori se utilizzati con fusibili standard.

Per installazione con singolo motore, se il valore del fusibile indicato è maggiore del 400% della corrente del motore (FLA), il valore del fusibile deve essere calcolato. Se il valore del fusibile è inferiore a due valori standard nominali, va scelto il valore standard inferiore più vicino al valore calcolato.

Azionamenti serie VLB...			Fusibili (UL248)		
Rete	kW	HP	SCCR	Max. corrente nominale	Classe
230V, 1-ph	0.4	0.5	65kA	15A	CC, CF, J, T
230V, 1-ph	0.75	1	65kA	30A	CC, CF, J, T
230V, 1-ph	1.5	2	65kA	30A	CC, CF, J, T
230V, 1-ph	2.2	3	65kA	30A	CC, CF, J, T
480V, 3-ph	0.4	0.50	65kA	15A	CC, CF, J, T
480V, 3-ph	0.75	1.00	65kA	15A	CC, CF, J, T
480V, 3-ph	1.5	2.0	65kA	15A	CC, CF, J, T
480V, 3-ph	2.2	3.0	65kA	15A	CC, CF, J, T
480V, 3-ph	4.0	5.0	65kA	35A	CC, CF, J, T
480V, 3-ph	5.5	7.5	65kA	30A	CC, CF, J, T
480V, 3-ph	7.5	10.0	65kA	40A	CC, CF, J, T
480V, 3-ph	11.0	15.0	65kA	40A	CC, CF, J, T
480V, 3-ph	15.0	20.0	65kA	90A	CC, CF, J, T
480V, 3-ph	18.5	25.0	65kA	90A	CC, CF, J, T
480V, 3-ph	22	30	65kA	90A	CC, CF, J, T
480V, 3-ph *	30	40	65kA	90A	CC, CF, J, T
480V, 3-ph *	37	50	22kA	125A	CF, J, T
480V, 3-ph *	45	60	22kA	125A	CF, J, T
480V, 3-ph *	55	75	22kA	200A	CF, J, T
480V, 3-ph *	75	100	22kA	200A	CF, J, T
480V, 3-ph *	90	125	22kA	300A	CF, J, T
480V, 3-ph *	110	150	22kA	300A	CF, J, T

\* Induttanza di linea necessaria.

## PROTEZIONE CIRCUITI DERIVATI (BRANCH CIRCUIT PROTECTION) DA CORRENTI DI CORTO CIRCUITO (SCCR) CON FUSIBILI A SEMICONDUKTORI E INTERRUTTORI. (TESTATI SECONDO UL61800-5-1)

Questi dispositivi sono adatti per l'installazione di gruppi di motori se utilizzati con interruttori.

Per installazione con singolo motore, se il valore del fusibile indicato è maggiore del 400% della corrente del motore (FLA), il valore del fusibile deve essere calcolato. Se il valore del fusibile è inferiore a due valori standard nominali, va scelto il valore standard inferiore più vicino al valore calcolato.

Azionamenti serie VLB...			Fusibile a semiconduttore		Interruttore (UL489)		
Rete	kW	HP	SCCR	Max corrente nominale	SCCR	Max. corrente nominale	Dimensioni minime quadro
230V, 1-ph	0.4	0.5	100kA	16A	65kA	15A	0.042m <sup>3</sup> 1.48ft <sup>3</sup>
230V, 1-ph	0.75	1	100kA	40A	65kA	30A	
230V, 1-ph	1.5	2	100kA	50A	65kA	30A	
230V, 1-ph	2.2	3	100kA	50A	65kA	30A	
480V, 3-ph	0.4	0.50	100kA	6A	65kA	15A	
480V, 3-ph	0.75	1.00	100kA	16A	65kA	15A	
480V, 3-ph	1.5	2.0	100kA	16A	65kA	15A	
480V, 3-ph	2.2	3.0	100kA	20A	65kA	15A	
480V, 3-ph	4.0	5.0	100kA	40A	65kA	25A	
480V, 3-ph	5.5	7.5	100kA	50A	65kA	25A	
480V, 3-ph	7.5	10	100kA	63A	65kA	40A	
480V, 3-ph	11.0	15.0	100kA	80A	65kA	40A	
480V, 3-ph	15.0	20.0	65kA	100A	65kA	90A	0.28m <sup>3</sup> 10ft <sup>3</sup>
480V, 3-ph	18.5	25.0	65kA	100A	65kA	90A	
480V, 3-ph	22	30	65kA	100A	65kA	90A	0.57m <sup>3</sup> 20ft <sup>3</sup>
480V, 3-ph *	30	40	65kA	100A	65kA	90A	
480V, 3-ph *	37	50	100kA	125A	35kA	125A	
480V, 3-ph *	45	60	100kA	125A	35kA	125A	
480V, 3-ph *	55	75	100kA	200A	35kA	200A	
480V, 3-ph *	75	100	100kA	200A	35kA	200A	
480V, 3-ph *	90	125	100kA	350A	10kA	300A	
480V, 3-ph *	110	150	100kA	350A	10kA	300A	

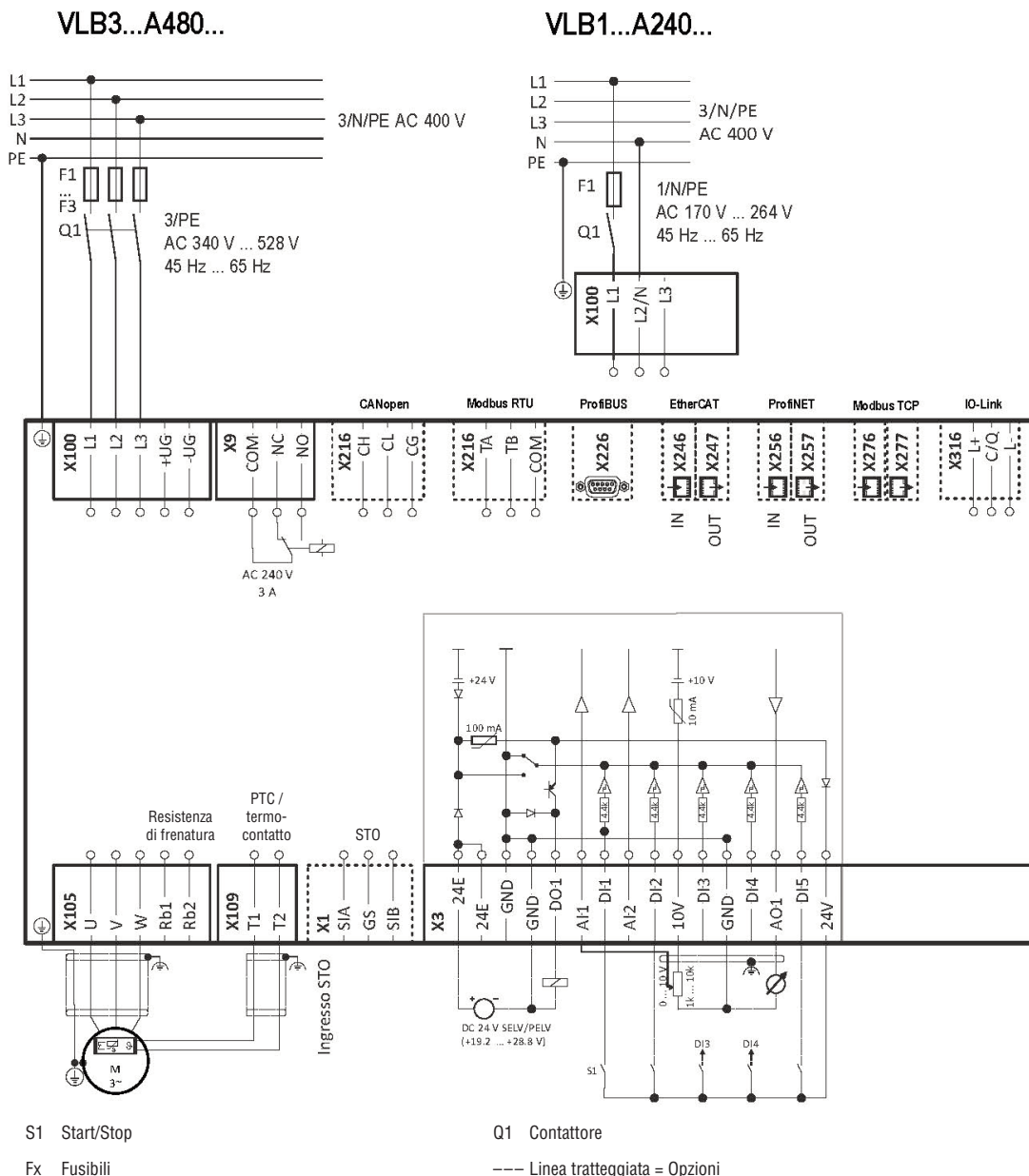
\* Induttanza di linea necessaria



## FUSIBILI CONSIGLIATI

Produttore	Max. corrente nominale [A]	Codice
Eaton/Bussmann	6	FWP-6A14F
	16	FWP-15B, FWP-15A14F
		170M1309, 170M1359, 170M1409
	20	FWP-20B, FWP-20A14F
		170M1310, 170M1360, 170M1410
	40	FWP-40A22F, FWP-40B, FWP-40A14F, FWP-40A
		170M1313, 170M1363, 170M1413
	50	FWP-50A22F, FWP-50B, FWP-50A14F, FWP-50A
		170M1314, 170M1364, 170M1414
	63	FWP-63A22F, FWP-60B, FWP-60A
		170M1315, 170M1365, 170M1415
	80	FWP-80A22F, FWP-80B, FWP-80A
		170M1316, 170M1366, 170M1416
	100	FWP-100A22F, FWP-100B, FWP-100A
		170M1417
125	FWP-125A	
	170M1318, 170M1368, 170M1418	
200	FWP-200A	
	170M1320, 170M1370, 170M1420	
350	FWP-350A	
Littelfuse	40	L70QS040
	50	L70QS050
	63	L70QS060
	80	L70QS080
	100	L70QS100
	125	L70QS125
	200	L70QS200
350	L70QS350	
Mersen	6	A70QS6-14F, A70QS6-14FI
	16	A60Q15-2
		A70QS16-14F, A70QS16-14FI, A70QS15-22F, A70QS15-22FI
	20	A70QS20-14F, A70QS20-14FI, A70QS20-22F, A70QS20-22FI
	40	A70QS40-14F, A70QS40-14FI, A70QS40-22F, A70QS40-22FI, A70QS40-4
	50	A70QS50-22F, A70QS50-14F, A70QS50-14FI, A70QS50-22FI, A70QS50-4
	63	A70QS63-22F, A70QS63-22FI, A70QS60-4
	80	A70QS80-22F, A70QS80-4, A70QS80-22FI
	100	A70QS100-4, A70QS100-22F, A70QS100-22FI
	125	A70QS125-4, A70QS125-4K
200	A70QS200-4, A70QS200-4K	
350	A70QS350-4	

3.4 SCHEMA DI COLLEGAMENTO

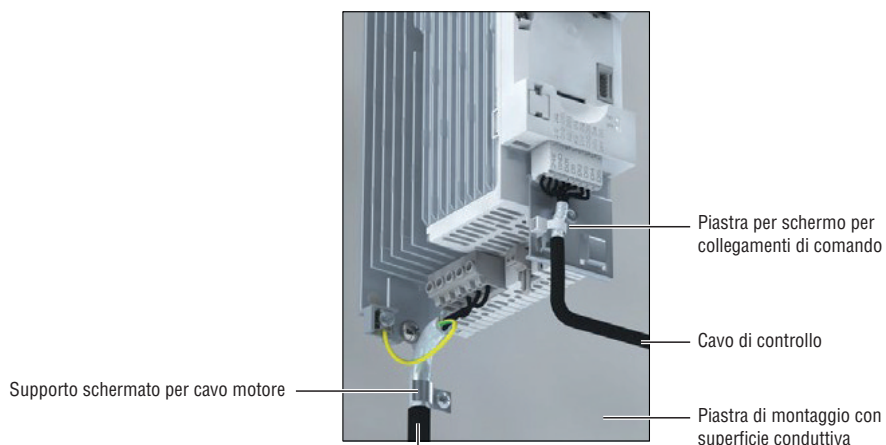


3.5 INSTALLAZIONE ELETTRICA CONFORME EMC

Il sistema di azionamento (inverter e motore) è conforme alla direttiva EMC 2014/30/UE se installato secondo le prescrizioni per i tipici sistemi di azionamento CE. Tali direttive vanno osservate anche in caso di installazioni conformi alla norma FCC Parte 15 o ICES 001. La struttura nel sito di installazione deve supportare l'installazione conforme EMC con cavi motore schermati.

- Predisporre supporti schermati conduttivi adeguati.
- Collegare le carcasse con effetto schermante, ad es. di inverter e filtri RFI, con una superficie di contatto il più ampia possibile alla piastra di montaggio collegata a terra.
- Utilizzare un punto di messa a terra centrale.

L'esempio sotto riportato illustra un cablaggio efficace.



Cavo motore a bassa capacitanza  
 Conduttore C /conduttore /Conduttore C /schermatura <75/150 pF/m ≥ 2.5mm<sup>2</sup> (≥AWG14)  
 Conduttore C/conduttore/conduttore C/schermatura <150/300 pF/m ≥ 4mm<sup>2</sup> (≤ AWG12)

## 3.6 DATI TERMINALI DI POTENZA

## 3.6.1 Dati terminali VLB1

Potenza nominale azionamento	kW	0.4 ... 0.75	1.5 ... 2.2
Descrizione terminali		Terminali ingresso di potenza	
Morsettieria		X100	
Tipo di connessione		Removibile	
Sezione cavo massima	mm <sup>2</sup>	2.5	6
	AWG	12	10
Lunghezza di spellatura	mm	8	8
	in	0.3	0.3
Coppia di serraggio	Nm	0.5	0.7
	lb-in	4.4	6.2
Utensile richiesto		Cacciavite 0.5 x 3.0	Cacciavite 0.6 x 3.5

Potenza nominale azionamento	kW	0.4 ... 0.75	1.5 ... 2.2
Descrizione terminali		Terminale PE	
Tipo di terminali		Vite	
Sezione cavo massima	mm <sup>2</sup>	6	6
	AWG	10	10
Lunghezza di spellatura	mm	10	10
	in	0.4	0.4
Coppia di serraggio	Nm	2	2
	lb-in	18	18
Utensile richiesto		Chiave Torx 20	Chiave Torx 20

Potenza nominale azionamento	kW	0.4 ... 0.75	1.5 ... 2.2
Descrizione terminali		Terminali connessione motore	
Morsettieria		X105	
Tipo di connessione		Removibile	
Sezione cavo massima	mm <sup>2</sup>	2.5	2.5
	AWG	12	12
Lunghezza di spellatura	mm	8	8
	in	0.3	0.3
Coppia di serraggio	Nm	0.5	0.5
	lb-in	4.4	4.4
Utensile richiesto		Cacciavite 0.5 x 3.0	Cacciavite 0.5 x 3.0

## 3.6.2 Dati terminali VLB3

Potenza nominale azionamento	kW	0.4...2.2	4	5.5	7.5...11	15...30	37...45	55...75	90...110	
Descrizione terminali		Terminali ingresso di potenza								
Morsettiera		X100								
Tipo di connessione		Removibile			Non-removibile					
Sezione cavo massima	mm <sup>2</sup>	2.5	4	6	16	35	50	95	150	
	AWG	12	10	10	6	2	1/0	4/0	-	
Lunghezza di spellatura	mm	8	8	9	11	18	22	32	41	
	in	0.3	0.3	0.35	0.43	0.7	0.87	1.26	1.6	
Coppia di serraggio	Nm	0.5	0.6	0.5	1.2	3.8	4	10	18	
	lb-in	4.4	5.3	4.4	11	34	35	89	160	
Utensile richiesto		Cacciavite 0.5 x 3.0		Cacciavite 0.6 x 3.5	Cacciavite 0.8 x 4.0	Cacciavite 0.8 x 5.5	Chiave esagonale 5.0	Chiave esagonale 6.0	Chiave esagonale 8.0	

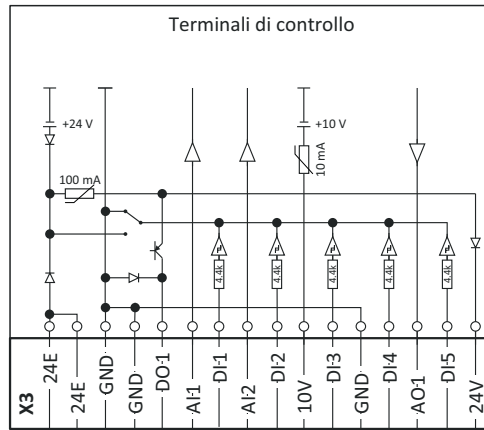
Potenza nominale azionamento	kW	0.4...5.5	7.5...11	15...30	37...75	90...110
Descrizione terminali		Terminale PE				
Tipo di terminali		Vite				Bullone
Sezione cavo massima	mm <sup>2</sup>	6	16	25	35	150
	AWG	10	6	4	2	300 kcmil
Lunghezza di spellatura	mm	10	11	16	16	-
	in	0.4	0.4	0.6	0.6	-
Coppia di serraggio	Nm	2	3.4	4	4	10
	lb-in	18	30	35	35	89
Utensile richiesto		Chiave Torx 20	Cacciavite a croce PZ2			Chiave 13

Potenza nominale azionamento	kW	0.4...4	5.5	7.5...11	15...30	37...45	55...75	90...110
Descrizione terminali		Terminali connessione motore						
Morsettiera		X105						
Tipo di connessione		Removibile	Non-removibile					
Sezione cavo massima	mm <sup>2</sup>	2.5	6	16	35	50	95	150
	AWG	12	10	6	2	1/0	4/0	-
Lunghezza di spellatura	mm	8	9	11	18	22	32	41
	in	0.3	0.35	0.43	0.7	0.87	1.26	1.6
Coppia di serraggio	Nm	0.5	0.5	1.2	3.8	4	10	18
	lb-in	4.4	4.4	11	34	35	89	160
Utensile richiesto		Cacciavite 0.5 x 3.0	Cacciavite 0.6 x 3.5	Cacciavite 0.8 x 4.0	Cacciavite 0.8 x 5.5	Chiave esagonale 5.0	Chiave esagonale 6.0	Chiave esagonale 8.0

## 3.7 TENSIONE OPERATIVA DEL BUS-DC (VLB3)

Tensione nominale di rete	Tensione bus-DC
400...480VAC	480...750VDC

## 3.8 DATI DEI TERMINALI DI CONTROLLO



Morsetti X3		
Ingressi/uscite	Terminali	Descrizione
Ingressi digitali	DI1, DI2, DI3, DI4, DI5	DI3/DI4 utilizzabili a scelta come ingresso di frequenza o ingresso encoder. Commutabile attivo ALTO/attivo BASSO.
Uscite digitali	DO1	
Ingressi analogici	AI1, AI2	Possono essere configurati come ingressi di tensione o di corrente.
Uscite analogiche	AO1	Può essere configurata come uscita di tensione o corrente.
Ingresso 24-V	24E	Alimentazione in CC indipendente dalla tensione di rete, per l'alimentazione dell'elettronica di controllo (inclusa la comunicazione)
Uscita 10-V	10V	Utilizzata principalmente per l'alimentazione di un potenziometro.
Uscita 24-V	24V	Utilizzata principalmente per l'alimentazione degli ingressi digitali.
Potenziale di riferimento	GND	
Tipo di connessione		Morsetti a molla, a innesto

Nota. Per l'alimentazione DC 24 V ( $\pm 20\%$ ) è consentito utilizzare solo un alimentatore con isolamento sicuro conforme ai requisiti SELV/PELV.

## INGRESSI DIGITALI

Tipologia di logica		PNP, NPN	Parametrizzabile
PNP livello di commutazione			
BASSO	V	< +5	IEC 61131-2, tipo 1
ALTO	V	> +15	
NPN livello di commutazione			
BASSO	V	> +15	
ALTO	V	< +5	
Resistenza di ingresso	k $\Omega$	4.6	
Tempo di ciclo	ms	1	
Resistenza elettrica a tensione esterna	V	$\pm 30$	

Ingresso di frequenza			
Connessione		X3/DI3, X3/DI4	
Range di frequenza	kHz	0...100	

Ingresso encoder			
Tipo		Encoder incrementale HTL	
Collegamento a 2 tracce		X3/DI3, X3/DI4	Traccia A, Traccia B
Range di frequenza	kHz	0...100	

## USCITE DIGITALI

Livello di commutazione			
BASSO	V	< +5	IEC 61131-2, type 1
ALTO	V	> +15	
Max corrente di uscita	mA	100	Corrente totale per DO1 e 24V
Tempo di ciclo	ms	1	
Resistenza a corto circuito		Periodo illimitato	
Resistenza elettrica a tensione esterna	V	$\pm 30$	
Protezione inversione polarità		Diode integrato	
Comportamento in caso di sovraccarico		Riduzione tensione o commutazione on/off periodica	
Comportamento al reset o accensione		Uscita disattivata	BASSO

## INGRESSI ANALOGICI

Tempo di ciclo	ms	1	
Risoluzione convertitore A/D	Bit	12	
Funzionamento come ingresso in tensione			
Connessioni		X3/A11, X3/A12	
Tensione ingresso DC	V	-10...10	
Resistenza ingresso	k $\Omega$	70	
Accuratezza	mV	$\pm 50$	Tipico
Tensione ingresso in caso di circuito aperto	V	- 0.2...0.2	Visualizza "0"
Resistenza elettrica a tensione esterna	V	$\pm 24$	
Funzionamento come ingresso in corrente			
Connessioni		X3/A11, X3/A12	
Corrente ingresso	mA	0...20 4...20	
Accuratezza	mA	$\pm 0.1$	Tipico
Corrente ingresso in caso di circuito aperto	mA	< 0.1	Visualizza "0"
Resistenza ingresso	$\Omega$	< 250	
Resistenza elettrica a tensione esterna	V	$\pm 24$	

## USCITE ANALOGICHE

Resistenza al corto circuito		Periodo illimitato	
Resistenza elettrica a tensione esterna	V	+ 24V	
Funzionamento come uscita in tensione			
Risoluzione convertitore D/A	Bit	12	
Uscita tensione DC	V	0...10	
Max. corrente di uscita	mA	5	
Max. carico capacitivo	$\mu$ F	1	
Accuratezza	mV	$\pm 100$	Tipico
Funzionamento come uscita in corrente			
Corrente di uscita	mA	0...20 4...20	
Accuratezza	mA	$\pm 0.3$	Tipico

## USCITA 10-V

Utilizzo		Principalmente per alimentazione di un potenziometro (1...10k $\Omega$ )	
Tensione uscita DC			
Tipico	V	10	
Accuratezza	mV	$\pm 100$	
Max. corrente di uscita	mA	10	
Max. carico capacitivo	$\mu$ F	1	
Resistenza al corto circuito		Periodo illimitato	
Resistenza elettrica a tensione esterna	V	+ 24	

## INGRESSO 24-V

Utilizzo		Ingresso per alimentazione DC dell'elettronica di controllo (inclusa comunicazione) indipendente dalla rete	
Tensione ingresso DC			
Tipico	V	24	IEC 61131-2
Range	V	19.2...28.8	
Potenza ingresso			
Tipico	W	3.6	
Max.	W	6	Dipendente dall'utilizzo e stato degli ingressi e uscite
Corrente di ingresso			
Tipico	A	0.150	
Max.	A	1.0	All'accensione per 50ms
Capacità di carica	$\mu$ F	440	
Protezione inversione polarità		Quando polarità è invertita: no funzionamento e no distruzione	
Soppressione impulsi tensione		Diode soppressore 30V, bidirezionale	
Alimentatore		SELV/PELV	Esternamente per creare un'alimentazione DC indipendente dalla rete
Max. corrente	A	8.0	Durante looping-through

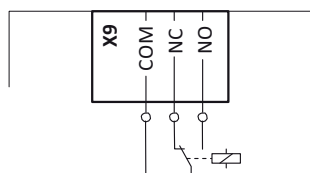
## USCITA 24-V

Utilizzo		Principalmente per alimentazione degli ingressi digitali	
Uscita tensione DC			
Tipica	V	24	
Range	V	16...28	
Max. corrente uscita	mA	100	Corrente totale per DO... e 24V
Resistenza al corto circuito		Periodo illimitato	
Resistenza elettrica a tensione esterna	V	+ 30	

## USCITA RELÈ

**i** Il relè non è adatto per il comando diretto di un freno elettromeccanico! Utilizzare un circuito suppressore appropriato in caso di carico induttivo o capacitivo!

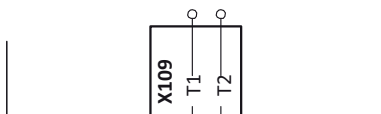
Connessione (morsettiera X9)		Terminale COM	Contatto comune	
		Terminale NC	Contatto normalmente chiuso	
		Terminale NO	Contatto normalmente aperto	
Carico minimo contatto DC				
Tensione	V	10	Una corretta commutazione dei contatti del relè necessita che entrambi i valori siano superati simultaneamente.	
Corrente	mA	10		
Tensione commutazione / corrente commutazione				
Massimo	AC 240 V	A	3	Secondo UL: Utilizzo generico
	DC 24 V	A	2	Secondo UL: Resistivo
	DC 240 V	A	0.16	



## INGRESSO PTC

**i** Come impostazione di fabbrica, il monitoraggio della temperatura del motore è attivato! Di default è presente un ponticello tra i terminali T1 e T2. Prima di collegare un sensore termico, rimuovere il ponticello.

Utilizzo	Connessione di PTC o contatto termico
Connessione (morsettiera X109)	Terminale T1 Terminale T2
Tipi di sensore	PTC sensore singolo (DIN 44081) PTC sensore triplo (DIN 44082) Termocontatto



## DATI DEI TERMINALI DI CONTROLLO

DESCRIZIONE TERMINALE		USCITA RELÈ	INGRESSO PTC	TERMINALI DI COMANDO
Connessione		X9	X109	X3
Tipo connessione		Removibile	Removibile	Removibile
Min sezione cavo	mm <sup>2</sup>	0,5	0,5	0,5
Max. sezione cavo	mm <sup>2</sup>	1,5	1,5	1,5
Lunghezza di spellatura	mm	6	6	9
Coppia serraggio	Nm	0,2	0,2	-
Utensile richiesto		0.4 x 2.5	0.4 x 2.5	0.4 x 2.5

## 3.9 COMUNICAZIONE

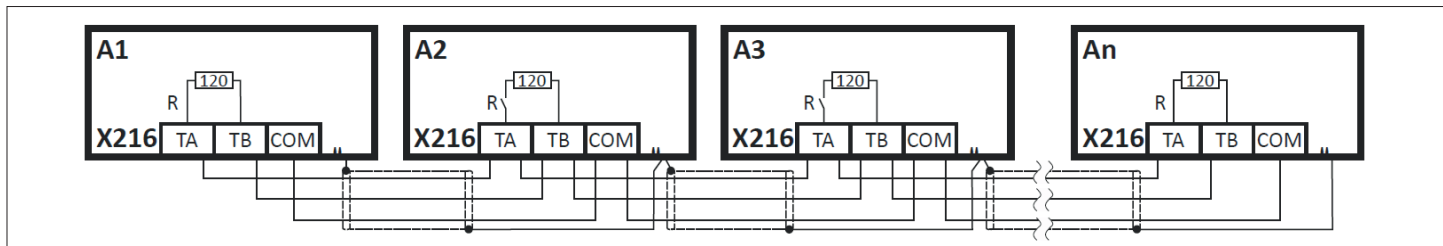
## Terminali

Rete bus di campo		Modbus RTU	CANopen	IO-Link	Profibus	Ethercat	Modbus TCP	ProfiNET
Connessione		X216	X316	X226	X246 – X247	X276 – X277	X256 – X257	
Tipo di connessione		Morsetti a molla, removibile			Connettore femmina Sub-D, 9-poli	RJ45	RJ45	RJ45
Sezione cavo massima	mm <sup>2</sup>	2.5			—	—	—	—
Lunghezza di spellatura	mm	10			—	—	—	—
Utensile richiesto		Cacciavite 0.4 x 2.5			—	—	—	—

Per informazione su bus di campo e protocolli di comunicazione fare riferimento al manuale I488 Communication Protocols.

### 3.9.1 COMUNICAZIONE MODBUS RTU

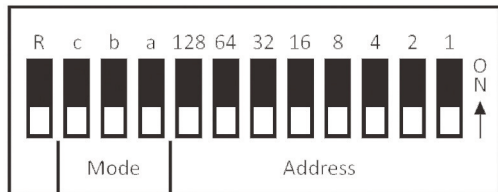
#### COLLEGAMENTO TIPICO



#### IMPOSTAZIONI DI BASE

La rete deve terminare fisicamente con un resistore da 120Ω posto al primo e all'ultimo nodo. Su questi dispositivi posizionare su ON i dip-switch "R" per attivare la resistenza di terminazione integrata.

È possibile utilizzare gli altri dip-switch per configurare il nodo seriale, baud rate e formato dati secondo la tabella sottostante.



Dip-switch	Descrizione	Impostazione	Significato														
R	Terminazione bus	OFF	Resistenza di terminazione non attiva														
		ON	Resistenza di terminazione attiva														
c	Non utilizzato	Non utilizzato	Non utilizzato														
b	Baud rate	OFF	Riconoscimento automatico														
		ON	Valore da parametro P510.02														
a	Formato dati	OFF	Riconoscimento automatico														
		ON	Valore da parametro P510.03														
128...1	Nodo seriale	Tutti i dip switch a OFF	Valore da parametro P510.01														
		Non tutti i dip-switch a OFF	Nodo seriale impostato tramite i dip-switch. Esempio: <table border="1" style="margin: 5px auto;"> <thead> <tr> <th>128</th> <th>64</th> <th>32</th> <th>16</th> <th>8</th> <th>4</th> <th>2</th> <th>1</th> </tr> </thead> <tbody> <tr> <td>OFF</td> <td>OFF</td> <td>OFF</td> <td>ON</td> <td>OFF</td> <td>ON</td> <td>ON</td> <td>ON</td> </tr> </tbody> </table> Nodo seriale = somma di tutti i valori = 16 + 4 + 2 + 1 = 23 Nota. nodo seriale > 247 = valore da parametro P510.01.	128	64	32	16	8	4	2	1	OFF	OFF	OFF	ON	OFF	ON
128	64	32	16	8	4	2	1										
OFF	OFF	OFF	ON	OFF	ON	ON	ON										



## 3.10 CONNESSIONE MODULO DI SICUREZZA STO (SAFE TORQUE OFF)

## NOTE IMPORTANTI

**⚠ PERICOLO!**

Una installazione inappropriata del Sistema di sicurezza può determinare una azione incontrollata dell'azionamento.

- I sistemi di sicurezza possono essere installati e commissionati da personale qualificato.
- Tutti i componenti di controllo (switches, relays, PLC, ...) ed i quadri elettrici devono soddisfare i requisiti delle norme EN ISO 13849-1 e EN ISO13849-2.
- Switches, relays devono avere protezione IP54.
- Il cabinet deve avere protezione IP54.
- È mandatorio usare attrezzature isolate.
- Tutti i cavi esterni al quadro elettrico debbono essere opportunamente isolati e protetti.
- Assicurarsi che non possano accadere cortocircuiti in accordo alle disposizioni di cui EN ISO 13849-2.
- Tutti gli altri requisiti e misure devono soddisfare le EN ISO 13849-1 e EN ISO 13849-2.
- Se gli assi controllati possono essere sottoposti a forze esterne che posso determinarne il movimento, sarà necessario dotare i medesimi assi di freni. Considerare che alcune forze sono dovute all'azione della forza di gravità!
- L'Utente deve assicurarsi che il dispositivo sia utilizzato esclusivamente nell'applicazione per la quale è stato selezionato e con le adeguate condizioni di contorno. Questo è l'unico modo che garantisce l'impiego in accordo alle relative norme di sicurezza.

**⚠ PERICOLO!**

Con la funzione "Safe torque off" (STO) nessun "arresto di emergenza" secondo la EN 60204-1 può essere effettuato senza misure aggiuntive. Non c'è isolamento galvanico tra motore e azionamento, quindi non possono essere compiute attività di service/riparazione sul motore.

Possibili conseguenze: morte o lesioni gravi.

- L'"arresto di emergenza" richiede un isolamento galvanico, per esempio attraverso l'impiego di un contattore di rete.

**⚠ PERICOLO!**

Restart automatico è disattivato per ragioni di sicurezza. Possibili conseguenze: morte o lesioni gravi.

- Occorre prevedere misure esterne in accordo alla EN ISO 13849-1 affinché l'azionamento possa essere riavviato solo dopo una conferma all'azione.

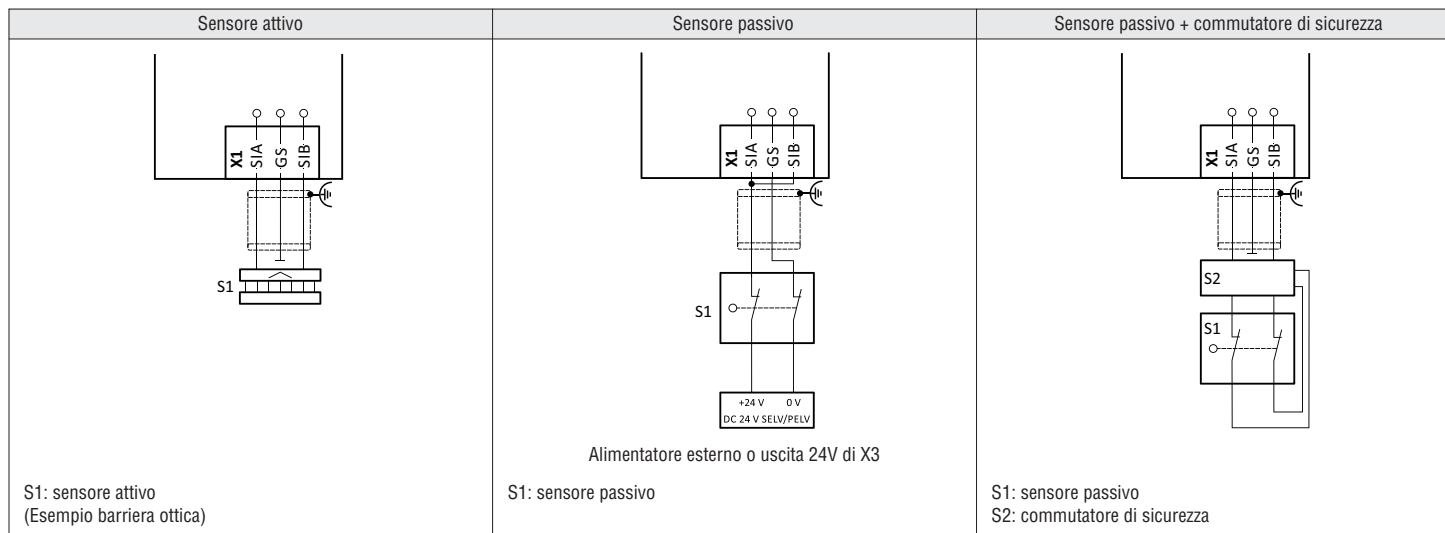
**i** NOTA!

La massima tensione nominale sugli ingressi di sicurezza è 30VDC. L'Utente deve assicurarsi che questo valore non sia mai superato.

Possibili conseguenze: sovratensione e distruzione dei componenti di sicurezza.

## CONNESSIONI

Nota. Gli schemi di collegamento sotto riportati sono solo esempi. L'utilizzatore è responsabile della corretta progettazione e scelta dei componenti legati alla sicurezza!



## TERMINALI

Descrizione terminale		Safety STO
Connessione		X1
Tipo connessione		Removibile
Min sezione cavo	mm <sup>2</sup>	0,5
Max sezione cavo	mm <sup>2</sup>	1,5
Lunghezza di spellatura	mm	9
Coppia serraggio	Nm	0,2
Utensile richiesto		0.4 x 2.5

Morsettiera X1	Specifica	Unità	Min.	Tipico	Max.	
SIA, SIB (ingressi per il collegamento di sensori attivi o passivi)	Segnale basso (LOW)	V	-3	0	+5	
	Segnale alto (HIGH)	V	+15	+24	+30	
	Tempo di inserzione	ms		3		
	Corrente ingresso SIA	mA		10	14	
	Corrente ingresso SIB	mA		7	12	
	Picco di corrente in ingresso	mA		100		
	Durata dell'impulso di prova	ms				1
	Tempo di disinserzione	ms			50	60
	Intervallo dell'impulso di prova	ms		10		
GS	Potenziale di riferimento SIA e SIB					

## 3.11 CONNESSIONE DELLA RESISTENZA DI FRENATURA

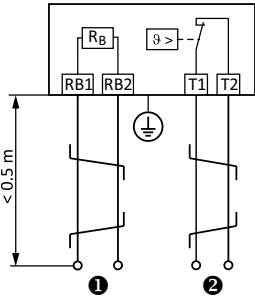
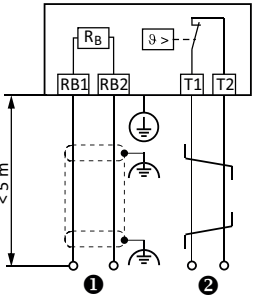
## NOTA:

## Sovraccarico

Possibili conseguenze: Distruzione della resistenza di frenatura

- Proteggere la resistenza di frenatura dell'inverter contro il sovraccarico impostando parametri adeguati.
- Il termocontatto della resistenza di frenatura consente di realizzare la disattivazione di sicurezza per separare l'inverter dalla rete.

Raccomandazione: Utilizzare resistenze di frenatura intrinsecamente sicure per evitare l'installazione di un dispositivo di spegnimento a parte (ad es. un contattore).

Cavi di collegamento corti, fino a 0.5m	Cavi di collegamento lunghi, fino a max. 5m
<p>Fino a 0.5m di lunghezza cavo è consentita la posa dei cavi della resistenza di frenatura e della sorveglianza della temperatura intrecciati. Tale procedura limita i problemi dovuti a disturbi EMC.</p> 	<p>Il cavo della resistenza di frenatura deve essere schermato. La lunghezza massima è di 5m. Per il cavo di monitoraggio della temperatura è sufficiente un cavo intrecciato.</p> 
<p>❶ Cablaggio di collegamento "resistenza di frenatura" sull'inverter o altro componente con chopper di frenatura.</p> <p>❷ Opzionale: Cablaggio verso un contatto di controllo impostato per la sorveglianza del termocontatto. In caso di intervento del termocontatto è necessario staccare l'alimentazione dell'inverter (ad es. spegnendo il controllo del contattore di rete).</p>	

## 4 PRIMO AVVIAMENTO

### 4.1 NOTE IMPORTANTI



Una impostazione non corretta dei parametri durante il primo avviamento può determinare movimenti inaspettati e pericolosi del motore e della macchina comandata.

Possibili conseguenze: morte, infrazioni di legge e danneggiamenti.

- Chiara identificazione dell'area di pericolo.
- Osservare le istruzioni di sicurezza.

### 4.2 PRIMA DI DARE TENSIONE / START

Prevenire lesioni alle persone e danneggiamenti dei materiali. Seguire i seguenti consigli prima di dare tensione:

- Le connessioni sono correttamente eseguite?
- Non ci sono cortocircuiti ed anomalie nelle connessioni di terra?
- Il motore è correttamente configurato (stella o triangolo) per l'alimentazione prevista con l'azionamento?
- La rotazione del motore è prevista nella direzione giusta?
- L' "emergency stop" copre l'intero impianto?

### 4.3 ACCENSIONE INIZIALE/TEST FUNZIONALI

Target: ottenere la rotazione del motore nel minor tempo. Requisiti:

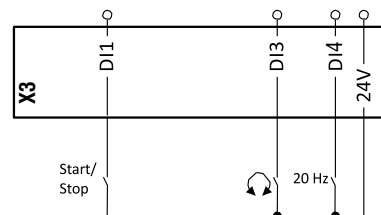
- Il motore collegato è adeguato alla potenza dell'azionamento.
- La configurazione parametrica è conforme all'applicazione.

#### 1. PREPARAZIONE

1. Collegare i cavi di potenza come da istruzioni precedenti.
2. Collegare gli ingressi X3/DI1 (start enable), X3/DI3 (reversal of rotation direction) e X3/DI4 (preset setpoint 20Hz).
3. Non collegare terminale X3/A11 (selezione segnale analogico) o collegarlo a GND.

#### 2. Dare tensione e seguire quanto sotto indicato

1. Dare tensione all'azionamento.
2. Osservare il LED di "status" "RDY" ed "ERR" sul fronte dell'azionamento:
  - a) Se il LED "RDY" è lampeggiante ed il LED "ERR" rosso è spento, l'azionamento è pronto a lavorare. L'azionamento è inibito. Ora si può dare il comando di start all'azionamento.
  - b) Se il LED rosso "ERR" è permanentemente acceso, significa che c'è una anomalia. Eliminate l'anomalia prima di procedere.



### LED DI STATO – FUNZIONI

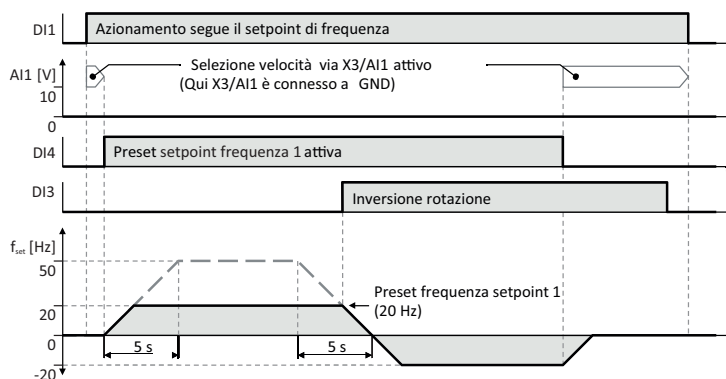
"RDY" LED (blu)	"ERR" LED (rosso)	Stato / Significato	
Spento	Spento	No tensione di rete.	
Lampeggio (1Hz)	Spento	Safe torque off (STO) attivo.	
	Lampeg. veloce (4Hz)	Safe torque off (STO) attivo. Warning attivo.	
Lampeggio (2Hz)	Spento	Azionamento inibito	
	Lampeggio per 1.5s Breve durata	Azionamento inibito; no tensione su DC bus.	
	Lampeg.veloce (4Hz)	Azionamento inibito. Warning attivo.	
	On	Azionamento inibito. Anomalia attivata.	
On	Off	Azionamento abilitato.	L'azionamento pilota il motore al setpoint di frequenza specificato.
	Lampegg.veloce (4Hz)	Azionamento abilitato. Warning attivo.	
	Lampeggio (1Hz)	Azionamento abilitato. Quick stop attivato.	

### Svolgimento test funzionali

#### 1. Avvio:

1. Abilitare l'azionamento: X3/DI1 = ALTO.
  - a) Se l'azionamento è dotato di circuito di sicurezza: X1/SIA = ALTO e X1/SIB = ALTO.
2. Attivare il setpoint 1 (20Hz): X3/DI4 = ALTO.  
L'azionamento ruota a 20Hz.
3. Opzione: attivare l'inversione del senso di rotazione motore.
  - a) X3/DI3 = ALTO.  
L'azionamento ruota a 20Hz nella direzione opposta.
  - b) Disattivare la funzione per l'inversione del senso di marcia: X3/DI3 =BASSO.

Esempio diagramma velocità



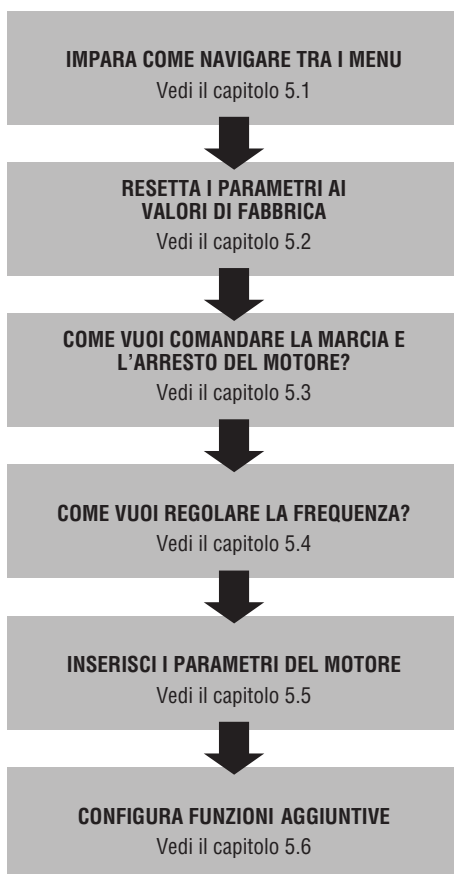
#### 2. Arresto:

1. Disattivare nuovamente: X3/DI4 = BASSO.
2. Mandare in inhibit/blocco l'azionamento: X3/DI1 =BASSO.

Il test funzionale è completato.

## 5 GUIDA RAPIDA PER LA CONFIGURAZIONE DEI PARAMETRI DEL VLB...

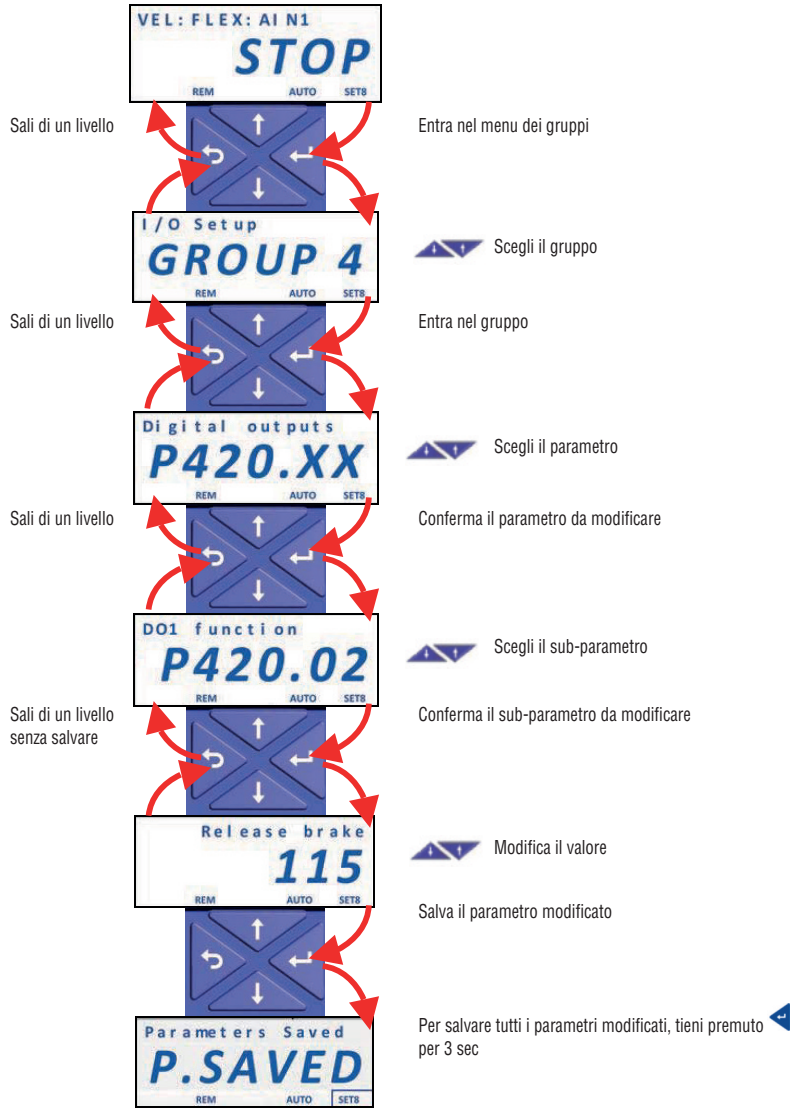
Passaggi da seguire per la configurazione:



### 5.1 NAVIGAZIONE TRA I MENU

Comandi da tastiera

Navigazione nel menu. Scorre parametri/cambia valori.		
Entra sotto menu/parametro. Conferma parametro. Tenere premuto per 3 secondi per salvare i parametri in memoria.		
Uscita sotto menu/parametro.		
Comando di arresto del motore (STOP).		
Comando di avvio del motore (START).		
Attiva il controllo totale da tastiera (disponibile da versione firmware 4.1).		
Inversione senso di rotazione del motore (disponibile da versione firmware 4.1).		



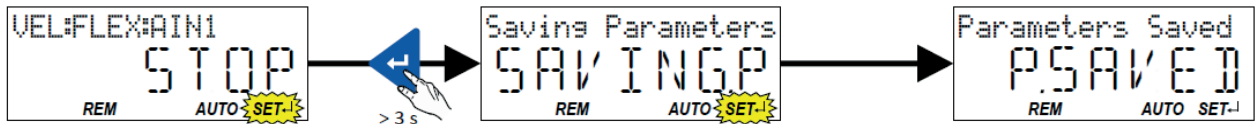
5.2 RESET PARAMETRI ALLE IMPOSTAZIONI DI FABBRICA (DEFAULT)

Per resettare i parametri dell'azionamento a velocità variabile ai valori di fabbrica seguire questa procedura:

- Impostare il parametro P700.01 = 1 (reset parametri a default)

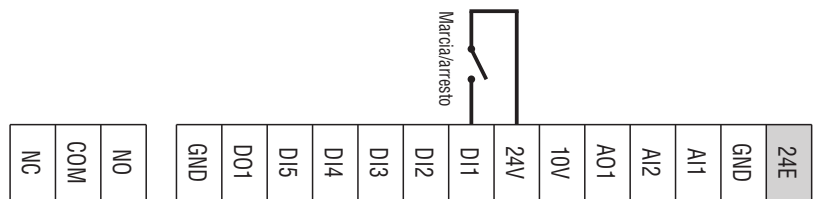
- Premere più volte il tasto per uscire dal menu di programmazione fino a visualizzare la scritta STOP.

- Tenere premuto il tasto per 3 secondi finché compare l'indicazione "P.SAVED", che segnala l'avvenuto salvataggio delle impostazioni.



5.3 COMANDI DI MARCIA/ARRESTO DEL MOTORE

5.3.1 Da contatto in morsettiera - Comando a due fili



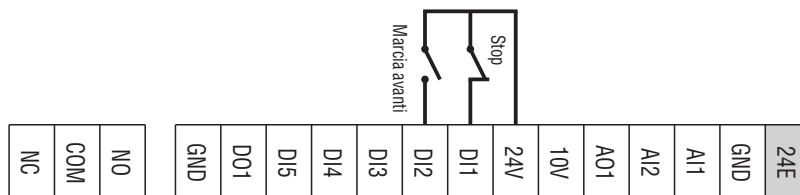
Parametro	Funzione	Valore	Descrizione
P400.01	Abilitazione azionamento a velocità variabile	1	Azionamento a velocità variabile sempre abilitato (default)
P400.02	Comando di marcia/arresto	11	Comando di marcia/arresto da ingresso digitale D11 (connesso ai terminali D11-24V)

## 5.3.2 Da tastiera a bordo azionamento



Parametro	Funzione	Valore	Descrizione
P400.01	Abilitazione azionamento a velocità variabile	1	Azionamento a velocità variabile sempre abilitato (default)
P400.12	Abilitazione controllo da tastiera a bordo	1	Controllo da tastiera a bordo attivato
P400.02	Comando di marcia/arresto	1	Sempre attivo (= comando di marcia/arresto da tastiera)

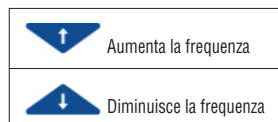
## 5.3.3 Da contatti in morsettiera - Comando a tre fili



Parametro	Funzione	Valore	Descrizione
P400.01	Abilitazione Azionamento a velocità variabile	1	Azionamento a velocità variabile sempre abilitato (default)
P400.02	Comando di marcia/arresto	11	Consenso di marcia e comando di arresto da ingresso D11 (contatto NC)
P400.06	Comando di marcia avanti	12	Comando di marcia da ingresso D12 (contatto NA)

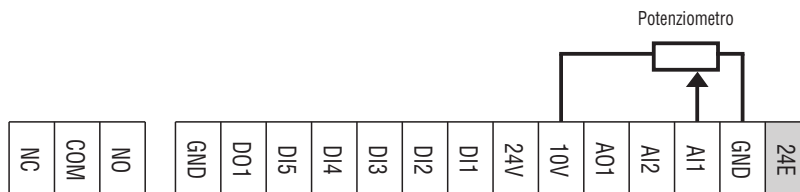
## 5.4 REGOLAZIONE DELLA FREQUENZA

## 5.4.1 Da tastiera a bordo azionamento



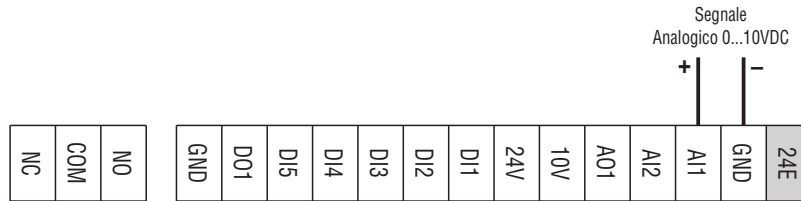
Parametro	Funzione	Valore	Descrizione
P201.01	Sorgente setpoint frequenza	1	Regolazione frequenza da tastiera a bordo azionamento
P210.00	Frequenza minima	0Hz	Inserire valore frequenza minima
P211.00	Frequenza massima	50Hz	Inserire valore frequenza massima
P220.00	Tempo accelerazione	5sec	Inserire tempo accelerazione
P221.00	Tempo decelerazione	5sec	Inserire tempo decelerazione

## 5.4.2 Da potenziometro esterno:



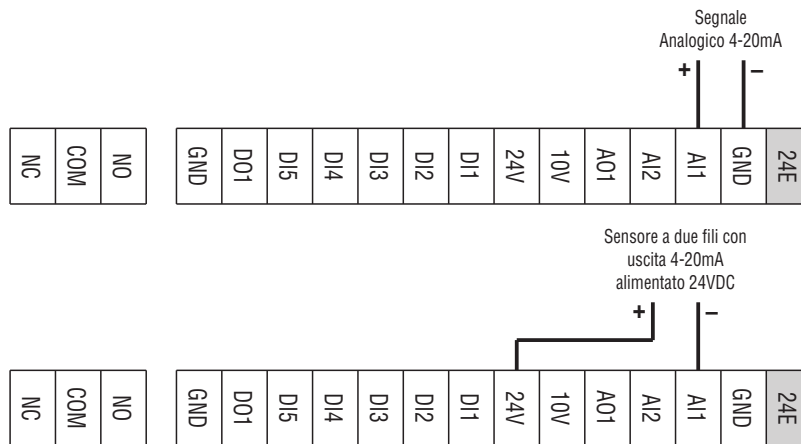
Parametro	Funzione	Valore	Descrizione
P201.01	Sorgente setpoint frequenza	2	Regolazione frequenza da ingresso analogico A11
P210.00	Frequenza minima	0Hz	Inserire valore frequenza minima
P211.00	Frequenza massima	50Hz	Inserire valore frequenza massima
P220.00	Tempo accelerazione	5sec	Inserire tempo accelerazione
P221.00	Tempo decelerazione	5sec	Inserire tempo decelerazione
P430.01	Tipologia del segnale A11	0	Segnale analogico 0-10V
P430.02	Valore di frequenza quando A11 è al minimo	0Hz	Valore di frequenza minima (A11 = 0V)
P430.03	Valore di frequenza quando A11 è al massimo	50Hz	Valore di frequenza massima (A11 = 10V)

## 5.4.3 Da segnale analogico 0-10V



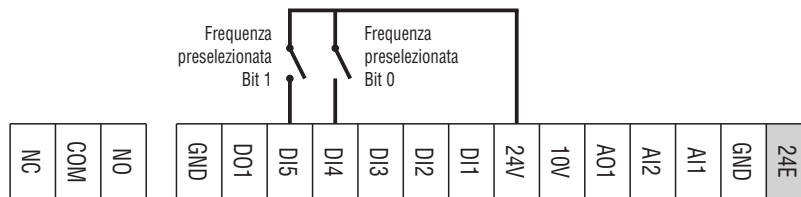
Parametro	Funzione	Valore	Descrizione
P201.01	Sorgente setpoint frequenza	2	Regolazione frequenza da ingresso analogico AI1
P210.00	Frequenza minima	0Hz	Inserire valore frequenza minima
P211.00	Frequenza massima	50Hz	Inserire valore frequenza massima
P220.00	Tempo accelerazione	5sec	Inserire tempo accelerazione
P221.00	Tempo decelerazione	5sec	Inserire tempo decelerazione
P430.01	Tipologia del segnale AI1	0	Segnale analogico 0-10V
P430.02	Valore di frequenza quando AI1 è al minimo	0Hz	Valore di frequenza minima (AI1 = 0V)
P430.03	Valore di frequenza quando AI1 è al massimo	50Hz	Valore di frequenza massima (AI1 = 10V)

## 5.4.4 Da segnale analogico 4-20mA



Parametro	Funzione	Valore	Descrizione
P201.01	Sorgente setpoint frequenza	2	Regolazione frequenza da ingresso analogico AI1
P210.00	Frequenza minima	0Hz	Inserire valore frequenza minima
P211.00	Frequenza massima	50Hz	Inserire valore frequenza massima
P220.00	Tempo accelerazione	5sec	Inserire tempo accelerazione
P221.00	Tempo decelerazione	5sec	Inserire tempo decelerazione
P430.01	Tipologia del segnale AI1	4	Segnale 4-20mA
P430.02	Valore di frequenza quando AI1 è al minimo	0Hz	Valore di frequenza minima (AI1 = 4mA)
P430.03	Valore di frequenza quando AI1 è al massimo	50Hz	Valore di frequenza massima (AI1 = 20mA)

## 5.4.5 Tramite velocità preselezionate

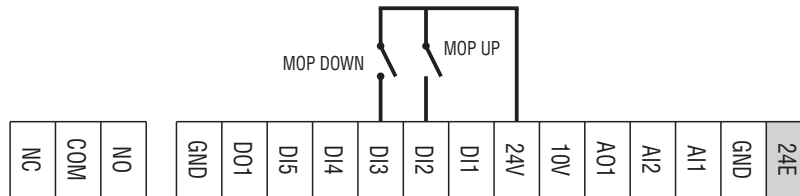


DI5 (bit 1)	DI4 (bit 0)	Frequenza preselezionata attivata
Aperto	Aperto	Nessuna frequenza preselezionata. La frequenza è regolata dalla sorgente impostata in P201.01
Aperto	Chiuso	Frequenza preselezionata 1
Chiuso	Aperto	Frequenza preselezionata 2
Chiuso	Chiuso	Frequenza preselezionata 3

Tabella delle combinazioni di attivazione delle frequenze preselezionate.

Parametro	Funzione	Valore	Descrizione
P210.00	Frequenza minima	0Hz	Inserire valore frequenza minima
P211.00	Frequenza massima	50Hz	Inserire valore frequenza massima
P220.00	Tempo accelerazione	5sec	Inserire tempo accelerazione
P221.00	Tempo decelerazione	5sec	Inserire tempo decelerazione
P400.18	Attiva frequenza preselezionata, bit 0	14	DI4 = attiva frequenza preselezionata, bit 0
P400.19	Attiva frequenza preselezionata, bit 1	15	DI5 = attiva frequenza preselezionata, bit 1
P450.01	Frequenza preselezionata 1	20Hz	Valore di frequenza preselezionata 1 (DI4 chiuso)
P450.02	Frequenza preselezionata 2	45Hz	Valore di frequenza preselezionata 2 (DI5 chiuso)
P450.03	Frequenza preselezionata 3	50Hz	Valore di frequenza preselezionata 3 (DI4 e DI5 chiusi)

## 5.4.6 Da motopotenziometro (MOP)



Per "motopotenziometro" si intende la possibilità di regolare la frequenza tramite due contatti in morsetteria, programmati rispettivamente con le funzioni "MOP UP" (incremento frequenza) e "MOP DOWN" (decremento frequenza).

Parametro	Funzione	Valore	Descrizione
P400.04	Funzione reset allarmi (default: DI2)	0	Disabilita funzione di RESET allarmi
P400.13	Funzione inversione di marcia (default: DI3)	0	Disabilita funzione di INVERSIONE DI MARCIA
P400.23	Funzione MOP UP	12	Funzione MOP UP associata all'ingresso DI2
P400.24	Funzione MOP DOWN	13	Funzione MOP DOWN associata all'ingresso DI3
P400.25	Abilita MOP	1	MOP utilizzato come setpoint di frequenza
P413.00	Velocità iniziale MOP	0	Ultima velocità prima dell'arresto.

## 5.4.7 Tramite protocollo di comunicazione Modbus®

Parametro	Funzione	Valore	Descrizione
P210.00	Frequenza minima	0Hz	Inserire valore frequenza minima
P211.00	Frequenza massima	50Hz	Inserire valore frequenza massima
P220.00	Tempo accelerazione	5sec	Inserire tempo accelerazione
P221.00	Tempo decelerazione	5sec	Inserire tempo decelerazione
P400.37	Abilitazione controllo da rete	1	Controllo da rete abilitato
P510.01	Nodo seriale	1-255	Inserire il nodo seriale
P510.02	Velocità seriale	4	19200 bps (esempio)
P510.03	Formati dati	1	8/E/1 (esempio, "8/E/1" significa: 8 bit dati, parità pari, 1 bit di stop)
P515.01	Risposta in caso di timeout	0	Nessuna azione

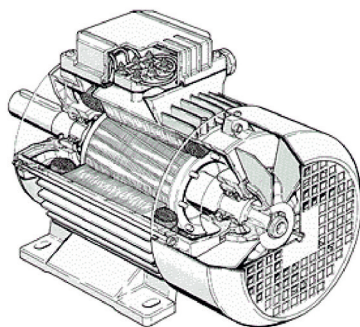
## 5.4.8 Funzione PID - Setpoint impostato da tastiera a bordo e segnale di feedback tipo 0-10V

Parametro	Funzione	Valore	Descrizione
P201.02	Sorgente setpoint PID	1	Setpoint PID regolato da tastiera a bordo
P210.00	Frequenza minima	30Hz	Inserire valore frequenza minima
P211.00	Frequenza massima	50Hz	Inserire valore frequenza massima
P220.00	Tempo accelerazione	5sec	Inserire tempo accelerazione
P221.00	Tempo decelerazione	5sec	Inserire tempo decelerazione
P430.01	Tipologia del segnale AI1	0	Segnale analogico 0-10V
P600.01	Abilitazione funzione PID	1	PID abilitato
P600.02	Sorgente feedback PID	1	Feedback PID da ingresso analogico AI1
P610.01	Attivazione modalità sleep della funzione PID	1	La modalità PID sleep è attivata quando la frequenza è minore di P610.03 per un tempo superiore a P610.05
P610.03	Soglia di frequenza per attivazione modalità sleep della funzione PID	35Hz	Vedere descrizione del parametro P610.01
P610.05	Ritardo attivazione modalità sleep della funzione PID	5sec	Vedere descrizione del parametro P610.01

## 5.4.9 Funzione PID - Setpoint impostato da tastiera a bordo e segnale di feedback tipo 4-20mA

Parametro	Funzione	Valore	Descrizione
P201.02	Sorgente setpoint PID	1	Setpoint PID regolato da tastiera a bordo
P210.00	Frequenza minima	30Hz	Inserire valore frequenza minima
P211.00	Frequenza massima	50Hz	Inserire valore frequenza massima
P220.00	Tempo accelerazione	5sec	Inserire tempo accelerazione
P221.00	Tempo decelerazione	5sec	Inserire tempo decelerazione
P430.01	Tipologia del segnale AI1	4	Segnale 4-20mA
P600.01	Abilitazione funzione PID	1	PID abilitato
P600.02	Sorgente feedback PID	1	Feedback PID su ingresso analogico AI1
P610.01	Attivazione modalità SLEEP	1	La modalità PID sleep è attivata quando la frequenza è minore di P610.03 per un tempo superiore a P610.05
P610.03	Soglia di frequenza per SLEEP	35Hz	Vedere descrizione del parametro P610.01
P610.05	Ritardo attivazione SLEEP	5sec	Vedere descrizione del parametro P610.01





Parametro	Funzione	Valore	Descrizione
P208.01	Tensione di rete AC	400V	Impostare tensione di rete
P300.00	Modalità di controllo motore	6	Caratteristica V/f in anello aperto
P302.00	Caratteristica V/f	0	V/f lineare (Applicazioni: nastro trasportatore, ...)
		1	V/f quadratica (Applicazioni: pompe, ventilatori, ...)
P303.01	Tensione base V/f	400V	Impostare lo stesso valore della tensione nominale del motore (P320.07)
P303.02	Frequenza base V/f	50Hz	Impostare lo stesso valore della frequenza nominale del motore (P320.05)
P315.01	Compensazione scorrimento	5%	Impostare il valore suggerito
P320.04	Numero di giri nominali motore	__rpm	Numero di giri nominali del motore
P320.05	Frequenza nominale del motore	__Hz	Impostare frequenza nominale del motore
P320.06	Potenza nominale del motore	__KW	Impostare potenza nominale del motore
P320.07	Tensione nominale del motore	__V	Impostare tensione nominale del motore
P320.08	Cosphi nominale del motore	__	Impostare cosphi nominale del motore
P323.00	Corrente nominale motore	__A	Inserire corrente nominale del motore. L'impostazione di questo parametro abilita anche la protezione termica del motore.

NOTA. Per un eventuale abilitazione del controllo vettoriale, impostare P300.00=4.

Tutti gli altri parametri devono essere lasciati impostati con i valori di fabbrica.

#### Identificazione automatica dei dati del motore

Dopo aver impostato manualmente i dati di targa del motore, è possibile eseguire l'identificazione automatica dei dati del motore, che consente di ottimizzare le performance di controllo motore del VLB...

#### Requisiti

- Il motore deve essere freddo.
- Tutti i dati di targa del motore sono stati impostati nel VLB... (vedere tabella sopra).
- Il VLB... è alimentato (la tensione del bus DC è disponibile).
- Il VLB... è abilitato, privo di errori e nello stato "Ready to switch on" o "Switched on".
- Il motore è fermo (non è presente alcun comando di start attivo).
- Non è attivo il quick stop.

#### Procedura

- Abilitare l'identificazione automatica dei dati motore: impostare P327.04 = 1.
- Dare il comando di start al VLB... per avviare la procedura.

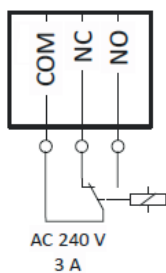
Parametro	Funzione	Valore	Descrizione
P327.04	Identificazione automatica dei dati motore	1	1 = Avvia l'identificazione automatica dei dati motore. Nota. Durante la procedura, il motore è alimentato!

Una volta avviata la procedura, la caratteristica del VLB... e il circuito equivalente del motore vengono automaticamente identificati. La procedura può richiedere da pochi secondi a qualche minuto. Durante e dopo la procedura il LED "RDY" (blu) rimane acceso. Una volta completata la procedura, per avviare il motore è necessario eseguire un nuovo comando di start.

## 5.6 FUNZIONI AGGIUNTIVE

## 5.6.1 Configurazione della funzione dell'uscita a relè

Per configurare la funzione dell'uscita a relè con contatto in scambio (terminali NO-COM-NC) è necessario impostare il parametro P420.01.

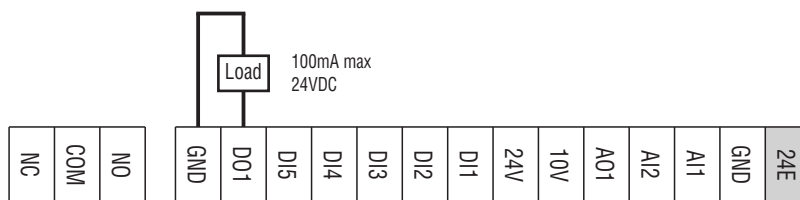


Di seguito vengono riportati gli esempi di impostazione più comuni.

Parametro	Funzione	Valore	Descrizione
P420.01	Funzione uscita a relè	50	Funzione "motore in marcia": il relè commuta quando la frequenza di uscita del VLB... supera la soglia di 0.2Hz.
		56	Funzione "errore attivo": il relè commuta in caso di allarme attivo.
		70	Funzione "superamento soglia frequenza": il relè commuta quando la frequenza di uscita del VLB... supera la soglia impostata in P412.00.
		78	Funzione "limite di corrente": il relè commuta quando la corrente del motore è maggiore o uguale della soglia massima impostata in P324.00 (calcolata in % rispetto al valore di corrente nominale motore P323.00).

## 5.6.2 Configurazione della funzione dell'uscita digitale DO1

Per configurare la funzione dell'uscita digitale (terminali DO1-GND) è necessario impostare il parametro P420.02.



Di seguito vengono riportati gli esempi di impostazione più comuni.

Parametro	Funzione	Valore	Descrizione
P420.02	Funzione uscita digitale DO1	50	Funzione "motore in marcia": l'uscita DO1 si attiva quando la frequenza di uscita del VLB... supera la soglia di 0.2Hz.
		56	Funzione "errore attivo": l'uscita DO1 si attiva in caso di allarme attivo.
		70	Funzione "superamento soglia frequenza": l'uscita DO1 si attiva quando la frequenza di uscita del VLB... supera la soglia impostata in P412.00.
		78	Funzione "limite di corrente": l'uscita DO1 si attiva quando la corrente del motore è maggiore o uguale della soglia massima impostata in P324.00 (calcolata in % rispetto al valore di corrente nominale motore P323.00).

## 5.6.3 Configurazione della funzione dell'uscita analogica AO1

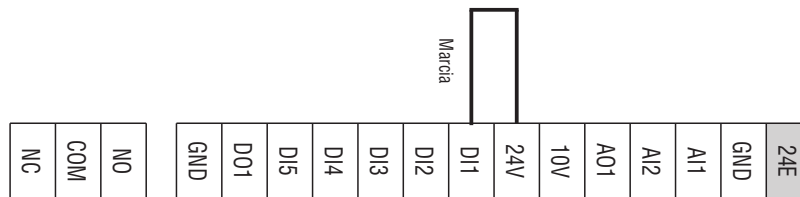
Per configurare la funzione dell'uscita analogica AO1 (terminali AO1-GND) è necessario impostare i seguenti parametri.

Parametro	Funzione	Valore	Descrizione
P440.01	Range dell'uscita analogica	1	0...10VDC
		2	0...5VDC
		3	2...10VDC
		4	4...20mA
		5	0...20mA
P440.02	Segnale associato all'uscita analogica	1	Frequenza di uscita (risoluzione 0.1Hz)
		2	Setpoint di frequenza (risoluzione 0.1Hz)
		3	Ingresso analogico 1 (risoluzione 0.1%)
		4	Ingresso analogico 2 (risoluzione 0.1%)
		5	Corrente motore (risoluzione 0.1A)
		6	Potenza motore (risoluzione 0.001kW)
		7	Coppia % attuale (risoluzione 0.1%)
P440.03	Valore del segnale corrispondente al minimo dell'uscita analogica AO1	0	Esempio: se l'uscita analogica è configurata come 4...20mA (P440.01=4), P440.03 è il valore del segnale che corrisponde a AO1=4mA.
P440.04	Valore del segnale corrispondente al massimo dell'uscita analogica AO1	1000	Esempio: se l'uscita analogica è configurata come 4...20mA (P440.01=4), P440.04 è il valore del segnale che corrisponde a AO1=20mA.

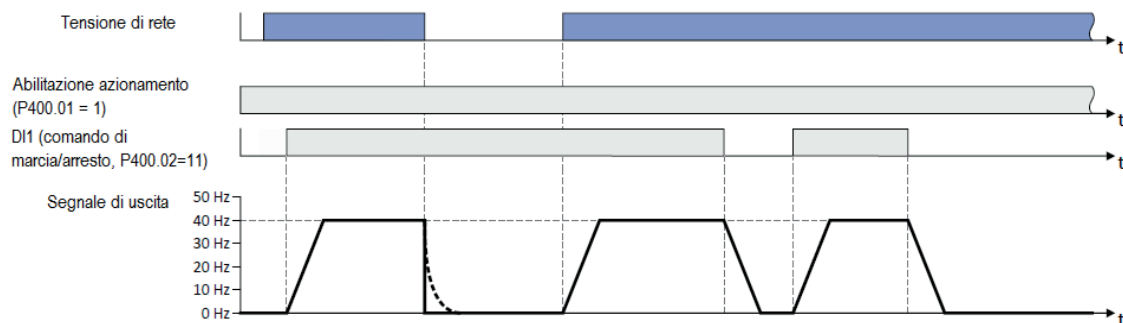
Esempio: configurare l'uscita analogica AO1 come 0...10VDC corrispondente a frequenza di uscita 0...50Hz.

Parametro	Funzione	Valore	Descrizione
P440.01	Range dell'uscita analogica	1	0...10VDC
P440.02	Segnale associato all'uscita analogica	1	Frequenza di uscita (risoluzione 0.1Hz)
P440.03	Valore del segnale corrispondente al minimo dell'uscita analogica AO1	0	L'uscita analogica AO1 varrà 0V quando la frequenza di uscita vale 0.0Hz.
P440.04	Valore del segnale corrispondente al massimo dell'uscita analogica AO1	500	L'uscita analogica AO1 varrà 10V quando la frequenza di uscita vale 50.0Hz.

## 5.6.4 Abilitazione della funzione di start alla messa in tensione (AUTOSTART)

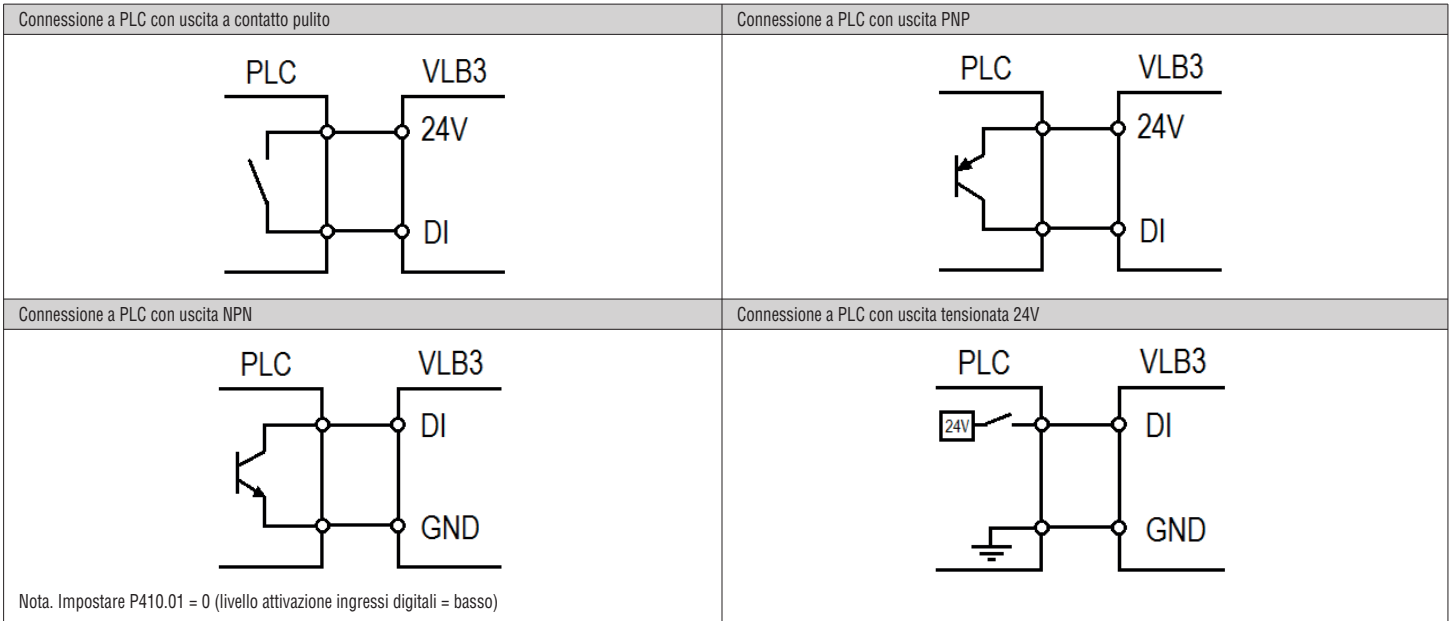


Parametro	Funzione	Valore	Descrizione
P203.02	Start alla messa in tensione (AUTOSTART)	1	Il motore viene avviato automaticamente alla messa in tensione del VLB... Condizioni necessarie: - L'azionamento VLB... è abilitato. - La funzione "marcia" (Run, P400.02) deve essere associata ad un ingresso digitale DI e questo deve essere mantenuto chiuso per consentire la ripartenza automatica.
P200.00	Selezione controllo	0	I comandi di marcia/arresto vengono gestiti da morsetti.
P400.02	Comando di marcia/arresto	11	Comando di marcia/arresto da ingresso digitale DI1.

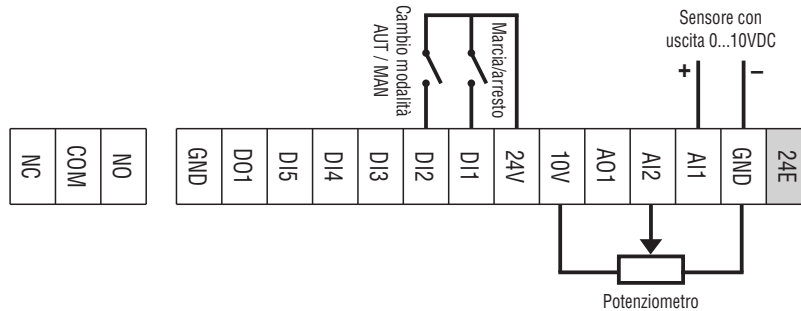


Attenzione! Questa modalità provoca la ripartenza automatica del motore alla messa in tensione dell'azionamento VLB.... Verificare che tutti i requisiti di sicurezza siano rispettati.

### 5.6.5 Comando ingressi digitali da PLC



### 5.6.6 Gestione funzionamento modalità automatica (PID) / manuale (regolazione in frequenza)



Lo scopo di questa programmazione è quello di gestire sull'azionamento VLB... tramite un ingresso digitale il passaggio tra due diverse modalità di funzionamento:

- Modalità automatica (AUT): l'azionamento esegue un controllo PID automatico
- Modalità manuale (MAN): l'azionamento viene comandato manualmente in frequenza .

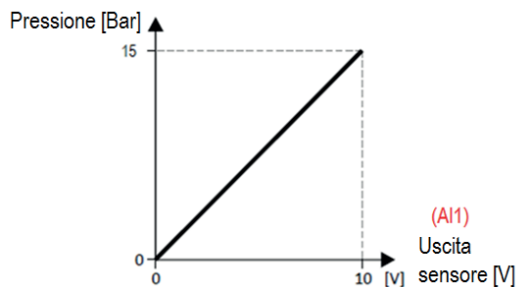
In questo esempio vengono utilizzati i seguenti ingressi di comando:

Ingresso	Funzione
D11	Comanda la marcia dell'azionamento, indipendentemente dalla modalità selezionata (AUT/MAN).
D12	Comanda il passaggio tra modalità AUT e MAN: aperto = AUT, chiuso = MAN.

#### Modalità automatica (AUT)

In modalità AUT l'azionamento lavora con controllo PID, dove il setpoint PID viene impostato dalla tastiera a bordo e il feedback è monitorato dall'ingresso analogico A11.

In questo esempio abbiamo ipotizzato di connettere all'ingresso analogico A11 un sensore di pressione con uscita 0-10V, corrispondente a una pressione di 0-15 Bar con caratteristica lineare, come mostrato nel grafico sottostante.



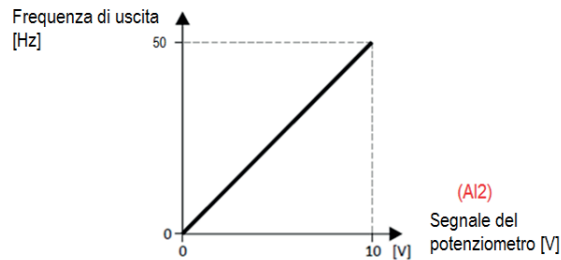
Questo significa che se l'uscita del sensore vale 0V è presente una pressione di 0 Bar, se l'uscita del sensore vale 10V è presente una pressione di 15 Bar, se l'uscita del sensore vale 5V è presente una pressione di 7.5 Bar, e così via.

Inoltre in questo esempio vogliamo limitare all'utilizzatore del VLB... l'impostazione del setpoint PID tra 2 Bar e 8 Bar.

## Modalità manuale (MAN)

In modalità MAN il controllo PID è disabilitato e la regolazione della frequenza dell'azionamento viene fatta manualmente tramite un potenziometro connesso all'ingresso analogico AI2 (tipo 0-10V).

In questo esempio configuriamo l'azionamento per fornire una frequenza di uscita di 0Hz quando il potenziometro è al minimo della sua scala di regolazione (0V) e una frequenza di 50Hz quando il potenziometro è al massimo (10V).



Parametro	Funzione	Valore	Descrizione
P201.01	Sorgente setpoint frequenza	3	Regolazione frequenza da ingresso analogico AI2
P201.02	Sorgente setpoint PID	1	Setpoint PID regolato da tastiera a bordo
P210.00	Frequenza minima	0Hz	Inserire valore frequenza minima
P211.00	Frequenza massima	50Hz	Inserire valore frequenza massima
P220.00	Tempo accelerazione	5sec	Inserire tempo accelerazione
P221.00	Tempo decelerazione	5sec	Inserire tempo decelerazione
Configurazione I/O (AI1 = feedback PID, AI2 = setpoint frequenza, DI1 = marcia/arresto, DI2 = cambio modalità AUT-MAN)			
P430.01	Tipologia del segnale AI1	0	Segnale analogico 0-10V
P430.04	Valore PID quando AI1 è al minimo	0	Valore minimo del segnale AI1 espresso in PID (0V = 0 PID unit, in questo esempio corrispondenti a 0 Bar di pressione)
P430.05	Valore PID quando AI1 è al massimo	15	Valore massimo del segnale AI1 espresso in PID (10V = 10 PID unit, in questo esempio corrispondenti a 15 Bar di pressione)
P431.01	Tipologia del segnale AI2	0	Segnale analogico 0-10V
P431.02	Valore di frequenza quando AI2 è al minimo	0Hz	Valore di frequenza quando AI2 è al minimo (0V)
P431.03	Valore di frequenza quando AI2 è al massimo	50Hz	Valore di frequenza quando AI2 è al massimo (10V)
P400.02	Comando di marcia/arresto	11	Comando di marcia/arresto da ingresso digitale DI1
P400.45	Disattivazione controllo PID	12	DI2 aperto = PID abilitato, a patto che P600.01=1 (modalità AUT) DI2 chiuso = PID disabilitato (modalità MAN)
Configurazione parametri del controllo PID (modalità AUT)			
P600.01	Abilitazione funzione PID	1	PID abilitato
P600.02	Sorgente feedback PID	1	Feedback PID da ingresso analogico AI1
P600.05	Minima frequenza di lavoro del controllo PID	20%	Valore minimo della frequenza di lavoro del controllo PID espresso in % rispetto a P211.00 (100% = P211.00 = 50Hz) Esempio: 20% di 50Hz = 10Hz
P600.06	Massima frequenza di lavoro del controllo PID	80%	Valore massimo della frequenza di lavoro del controllo PID espresso in % rispetto a P211.00 (100% = P211.00 = 50Hz) Esempio: 80% di 50Hz = 40Hz
P605.01	Valore minimo setpoint PID	2	Valore minimo del setpoint PID impostabile, espresso in PID unit (in questo esempio 2 PID Unit = 2 Bar di pressione)
P605.02	Valore massimo setpoint PID	8	Valore massimo del setpoint PID impostabile, espresso in PID unit (in questo esempio 8 PID Unit = 8 Bar di pressione)
P606.01	Tempo accelerazione PID	10sec	Inserire tempo accelerazione del controllo PID
P606.02	Tempo decelerazione PID	10sec	Inserire tempo decelerazione del controllo PID

## Esempio di utilizzo.

Una volta impostati sul VLB... i parametri elencati in tabella, testare il funzionamento:

- Tenere aperto l'ingresso digitale DI2 per abilitare la modalità automatica (AUT).



- Con i pulsanti della tastiera a bordo impostare il setpoint PID, che per questo esempio corrisponde a un setpoint di pressione. Per esempio, impostare un setpoint di 4.0 PID Unit (= 4 Bar).
- Il VLB... monitora il valore della pressione dell'impianto (feedback PID) dall'ingresso analogico AI1, alla quale è connessa l'uscita del sensore di pressione. Il segnale in tensione 0-10V fornito dal sensore di pressione è trasformato automaticamente dal VLB... in un valore di pressione secondo i parametri precedentemente impostati (in questo esempio: 0V = 0 Bar, 10V = 15 Bar).
- Chiudere l'ingresso digitale DI1 per comandare la marcia del motore.
- Se la pressione dell'impianto è inferiore al setpoint (es. 2 Bar, che è inferiore al setpoint 4 Bar) il VLB... incrementa automaticamente la velocità del motore regolando la frequenza di uscita fino a quando viene raggiunta una pressione pari al valore di setpoint. In questo esempio, la frequenza di uscita dell'azionamento con controllo PID attivo (modalità AUT) viene limitata tra il 20% e l'80% della frequenza massima dell'azionamento (50Hz), ovvero tra 10Hz e 40Hz.
- Per passare alla modalità manuale (MAN) chiudere l'ingresso digitale DI2.
- Ora il controllo PID è disabilitato (il valore dell'ingresso analogico AI1 viene ignorato). La frequenza di uscita dell'azionamento è regolata manualmente con il potenziometro esterno, connesso all'ingresso analogico AI2. In questo esempio specifico, la frequenza impostata con potenziometro è regolabile da 0Hz a 50Hz.
- Per comandare l'arresto del motore aprire l'ingresso digitale DI1.

## 5.6.7 Codici di errore comuni

Codice errore	Descrizione	Causa	Azione da intraprendere
0x2350	Sovraccarico motore ( $i^2 \cdot t$ )	Il motore è sovraccaricato termicamente. Possibili cause: - Assorbimento di una corrente continuativa troppo elevata. - Cicli di avviamento troppo frequenti. - Tempi di accelerazione troppo lunghi.	- Verificare il dimensionamento dell'azionamento rispetto alla taglia del motore. - Verificare la meccanica o i sistemi di trasmissione per carico troppo elevato.
0x2320	Corto circuito / dispersione verso terra	- Corto circuito o guasto a terra del cavo motore. - Corrente di carica capacitiva del cavo motore troppo alta.	- Verificare il cavo motore. - Verificare la lunghezza del cavo motore. - Utilizzare cavo motore più corto o con capacità inferiore.
0x2382	Errore I*t	Utilizzo dell'azionamento troppo elevato (cicli di avviamento troppo frequenti o troppo lunghi)	- Verificare il dimensionamento dell'azionamento.
0x3210	Sovratensione bus-DC	La tensione del bus DC ha superato la soglia massima ammissibile (visibile nel parametro P208.06, il cui valore è legato dalla tensione nominale di rete impostata in P208.01). Possibili cause: - L'energia rigenerata dal motore in frenatura è troppo elevata. - La tensione di alimentazione è troppo elevata.	- Verificare la tensione di rete. - Verificare i parametri relativi alla gestione dell'energia rigenerata (vedere capitolo Brake energy management sul manuale I473). - Connettere all'azionamento una resistenza di frenatura opportunamente dimensionata e attivare il chopper di frenatura integrato. - Ridurre il parametro P315.01 (compensazione scorrimento al 5%).
0x3220	Sottotensione bus-DC	La tensione del bus DC è scesa al di sotto della soglia minima ammissibile (visibile nel parametro P208.03, il cui valore è legato dalla tensione nominale di rete impostata in P208.01).	- Verificare la tensione di rete. - Verificare la tensione del bus DC (visibile in P105.00). - Verificare il settaggio del parametro P208.01.
0x4210	Sovratemperatura azionamento	La temperatura del dissipatore dell'azionamento (visibile nel parametro P117.01) ha superato la soglia di allarme 100°C. Possibili cause: - Temperatura ambientale troppo elevata - La ventola o le aree di ventilazione sono intasate. - La ventola è guasta.	- Prevedere una corretta ventilazione dell'azionamento. - Pulire la ventola e gli slot di ventilazione - Se necessario, sostituire la ventola. - Ridurre la frequenza di commutazione P305.00.
0x4310	Sovratemperatura motore	La temperatura del motore misurata tramite sensore PTC connesso ai terminali T1-T2 è troppo elevata. Possibili cause: - Surriscaldamento del motore dovuto a corrente troppo elevata. - Surriscaldamento del motore dovuto a cicli di avviamento troppo frequenti o troppo lunghi.	- Verificare il corretto dimensionamento dell'azionamento. - Verificare la presenza della morsettiere X109 e il cablaggio dei terminali T1-T2: se non viene connessa la sonda PTC è necessario collegare un ponticello tra i terminali T1-T2 o disabilitare il monitoraggio della temperatura motore impostando P309.02=0.

## 6 DATI TECNICI

### 6.1 NORME E CONDIZIONI DI FUNZIONAMENTO

Conformità		
CE	2009/125/EC	Direttiva Ecodesign
	2014/35/EU	Direttiva Bassa Tensione
	2014/30/EU	Direttiva EMC (con riferimento a CE)
	2011/65/EU	Direttiva RoHS
UKCA	S.I. 2008/1597	The Supply of Machinery (Safety) Regulation 2008
	S.I. 2012/3032	The Restriction of the Use of Certain Hazardous Substances in Electrical and Electronic Equipment Regulations 2012
	S.I. 2016/1091	The Electromagnetic Compatibility Regulations 2016
	S.I. 2021/745	The Ecodesign for Energy-Related Products and Energy Information Regulations 2021
Omologazioni		
cULus	UL 61800-5-1, CSA 22.2 No. 274	
RCM		
EAC (solo VLB3)	TR TC 004/2011	Eurasian conformity: Safety of low voltage equipment
	TP TC 020/2011	Eurasian conformity: Compatibilità elettromagnetica
Efficienza energetica		
Classe IE2	EN 50598-2	
Tipo di protezione		
IP20	EN 60529	
Tipo1	NEMA 250	Protezione contro i contatti
Resistenza di isolamento		
Sovratensione categoria III	EN 61800-5-1	0...2000m s.l.m.m
Sovratensione categoria II	EN 61800-5-1	oltre 2000m s.l.m.m
Isolamento circuiti di segnale		
Doppio isolamento dalla rete	EN 61800-5-1	
Provvedimenti contro		
Cortocircuiti		
Connessione vero terra		Protezione verso terra dipende da stato azionamento
Sovratensione		
Stallo del motore		
Sovratemperatura motore		PTC o contatto, monitoraggio I <sup>2</sup> t
Corrente di Leakage		
> 3.5mA AC, > 10mA DC	EN 61800-5-1	Attenersi alle regolamentazioni di sicurezza!
Accensioni/spengimenti da rete		
3-volte ogni 1min		Ciclico, senza restrizioni
Corrente all'avviamento		
≤ 3 x corrente nominale		
Tipo rete alimentazione		
TT		
TN		
IT		Applicare le azioni suggerite nella sezione IT!
Funzionamento in ambiente pubblico		
Implementare i provvedimenti opportuni per la riduzione delle interferenze:		La conformità è responsabilità dell'installatore!
< 1kW	EN 61000-3-2	Con induttanza di linea
> 1kW corrente di linea ≤ 16A:	EN 61000-3-2	Senza misure addizionali
corrente di linea > 16A...≤ 75A	EN 61000-3-12	Con induttanza di linea o filtro di rete
Prerequisiti per cavi motore schermati		
Capacità per unità di lunghezza		
C-core-core/C-core-schermo < 75/150 pF/m		≤ 2,5mm <sup>2</sup> / AWG14
C-core-core/C-core-schermo < 150/300 pF/m		≥ 4mm <sup>2</sup> / AWG12
Resistenza elettrica		
U <sub>0</sub> /U = 0,6/1,0kV		U <sub>0</sub> = r.m.s. conduttori esterni a PE U = r.m.s. tra conduttori
U ≥ 600V	UL	U = r.m.s. tra conduttori
Temperatura		
Stoccaggio 1K3 (-25...+60 °C)	EN 60721-3-1	
Trasporto 2K3 (-25...+70 °C)	EN 60721-3-2	
Funzionamento 3K3 (-10...+60 °C)	EN 60721-3-3	Funzionamento a freq.di switching 2 o 4kHz: oltre +45°C, riduzione della corrente del 2.5%/°C
		Funzionamento a freq.di switching 8 o 16kHz: oltre +40°C, riduzione della corrente del 2.5%/°C

Altitudine		
0...1000m s.l.m.m		Senza declassamento di corrente
1000...4000m s.l.m.m		Riduzione della corrente di uscita del 5%/1000m
Polveri		
Grado 2	EN 61800-5-1	
Vibrazioni		
Trasporto		
2M2	EN 60721-3-2	
Funzionamento		
Ampiezza 1mm	Germanischer Lloyd	5...13.2Hz
Accelerazione 0.7g		13.2...100Hz
Ampiezza 0.075mm	EN 61800-5-1	10...57Hz
Accelerazione 1g		57...150Hz
Emissioni rumore		
Categoria C1, C2, C3	EN 61800-3	Il tipo di emissione dipende dal tipo di cavo, motore e dati PWM selezionati
Immunità		
Risponde ai requisiti della norma	EN 61800-3	

## 6.2 DATI TECNICI

### 6.2.1 Dati tecnici VLB1

#### CONNESSIONE A RETE MONOFASE 230/240VAC

Correnti di uscita si applicano a queste condizioni operative:

- Con frequenza di switching di 2kHz o 4kHz: Max. temperatura ambiente 45°C.
- Con frequenza di switching di 8kHz o 16kHz: Max. temperatura ambiente 40°C.

Codice		VLB104A240	VLB107A240	VLB115A240	VLB122A240
Potenza nominale	kW	0.4	0.75	1.5	2.2
Tensione di rete		Nominale: 1/PE AC 200...240V, 50/60Hz. Limiti: 1/PE AC 170...264V, 45...65 Hz			
Corrente nominale di rete					
Senza induttanza di linea	A	5.7	10	16.7	22.5
Con induttanza di linea	A	4.8	8.8	13.9	16.9
Potenza apparente di uscita	kVA	0.9	1.6	2.6	3.6
Corrente di uscita					
2kHz	A	-	4.2	7	9.6
4kHz	A	2.4	4.2	7	9.6
8kHz	A	2.4	4.2	7	9.6
16kHz	A	1.6	2.8	4.7	6.4
Potenza dissipata					
4kHz	W	18	29	43	60
8kHz	W	20	33	50	70
16kHz	W	24	38	59	78
Cicli accensione rete			3 volte al minuto		
Chopper di frenatura					
Max. corrente di uscita	A	2.2	3.9	12	12
Min. resistenza di frenatura	Ω	180	100	33	33
Lunghezza max cavo motore schemato					
Senza categoria EMC	m	50	50	50	50
Categoria C1 (2kHz, 4kHz, 8kHz)	m	3	3	3	3
Categoria C2 (2kHz, 4kHz, 8kHz)	m	15	20	20	20
Categoria C3 (2kHz, 4kHz, 8kHz)	m	15	50	35	35
Lunghezza max cavo motore non schemato					
Senza categoria EMC	m	80	100	100	100
Peso	kg	0.8	1	1.35	1.35



## 6.2.2 Dati tecnici VLB3

## CONNESSIONE A RETE TRIFASE 400VAC

Le correnti di uscita si applicano a queste condizioni operative:

- Con frequenza di switching di 2kHz o 4kHz: Max. temperatura ambiente 45°C.
- Con frequenza di switching di 8kHz o 16kHz: Max. temperatura ambiente 40°C.

Codice		VLB30004A480	VLB30007A480
Potenza nominale (carico gravoso / carico leggero)	kW	0.4 / -	0.75 / -
Tensione di rete		Nominale: 3/PE AC 400...480V, 50/60Hz. Limiti: 3/PE AC 340...528V, 45Hz...65Hz	
Corrente nominale di rete (carico gravoso / carico leggero)			
Senza induttanza di linea	A	1.8 / -	3.3 / -
Con induttanza di linea	A	1.4 / -	2.6 / -
Potenza apparente di uscita (carico gravoso / carico leggero)	kVA	0.9 / -	1.6 / -
Corrente di uscita (carico gravoso / carico leggero)			
2kHz	A	- / -	2.4 / -
4kHz	A	1.3 / -	2.4 / -
8kHz	A	1.3 / -	2.4 / -
16kHz	A	0.9 / -	1.6 / -
Potenza dissipata (carico gravoso / carico leggero)			
4kHz	W	20 / -	32 / -
8kHz	W	24 / -	40 / -
16kHz	W	24 / -	40 / -
Cicli accensione rete		3 volte al minuto	
Chopper di frenatura			
Max. corrente di uscita	A	2	2
Min. resistenza di frenatura	Ω	390	390
Lunghezza max cavo motore schematico			
Senza categoria EMC	m	15	50 / 100 ①
Categoria C1 (2kHz, 4kHz, 8kHz)	m	3	3
Categoria C2 (2kHz, 4kHz, 8kHz)	m	15	20
Categoria C3 (2kHz, 4kHz, 8kHz)	m	15	20
Lunghezza max cavo motore non schematico			
Senza categoria EMC	m	40	80
Peso	kg	0.8	1

① Temperatura ambiente max 40°C, frequenza di commutazione max 4kHz

Codice		VLB30015A480	VLB30022A480	VLB30040A480
Potenza nominale (carico gravoso / carico leggero)	kW	1.5 / -	2.2 / -	4 / 5.5
Tensione di rete		Nominale: 3/PE AC 400...480V, 50/60Hz. Limiti: 3/PE AC 340...528V, 45Hz...65Hz		
Corrente nominale di rete (carico gravoso / carico leggero)				
Senza induttanza di linea	A	5.4 / -	7.8 / -	12.5 / 14
Con induttanza di linea	A	3.7 / -	5.3 / -	9 / 11
Potenza apparente di uscita (carico gravoso / carico leggero)	kVA	2.6 / -	3.6 / -	6.4 / 8
Corrente di uscita (carico gravoso / carico leggero)				
2kHz	A	3.9 / -	5.6 / -	9.5 / 11.9
4kHz	A	3.9 / -	5.6 / -	9.5 / 11.9
8kHz	A	3.9 / -	5.6 / -	9.5 / -
16kHz	A	2.6 / -	3.7 / -	6.3 / -
Potenza dissipata (carico gravoso / carico leggero)				
4kHz	W	48 / -	66 / -	110 / 133
8kHz	W	61 / -	85 / -	140 / -
16kHz	W	61 / -	85 / -	140 / -
Cicli accensione rete		3 volte al minuto		
Chopper di frenatura				
Max. corrente di uscita	A	5.2	5.2	15.4
Min. resistenza di frenatura	Ω	150	150	47
Lunghezza max cavo motore schematico				
Senza categoria EMC	m	50 / 100 ①	50 / 100 ①	50 / 100 ①
Categoria C1 (2kHz, 4kHz, 8kHz)	m	3		-
Categoria C2 (2kHz, 4kHz, 8kHz)	m	20		
Categoria C3 (2kHz, 4kHz, 8kHz)	m	35		
Lunghezza max cavo motore non schematico				
Senza categoria EMC	m	100		
Peso	kg	1.35	1.35	1.35

① Temperatura ambiente max 40°C, frequenza di commutazione max 4kHz

Codice		VLB30055A480	VLB30075A480	VLB30110A480	VLB30150A480
Potenza nominale (carico gravoso / carico leggero)	kW	5.5 / 7.5	7.5 / 11	11 / 15	15 / 18.5
Tensione di rete		Nominale: 3/PE AC 400...480V, 50/60Hz. Limiti: 3/PE AC 340...528V, 45Hz...65Hz			
Corrente nominale di rete (carico gravoso / carico leggero)					
Senza induttanza di linea	A	17.2 / 18.3	20 / 28	28.4 / -	38.7 / 48
Con induttanza di linea	A	12.4 / 14.5	15.7 / 22	22.3 / 27.1	28.8 / 36
Potenza apparente di uscita (carico gravoso / carico leggero)	kVA	8.7 / 10.5	11 / 15	16 / 19	22 / 26
Corrente di uscita (carico gravoso / carico leggero)					
2kHz	A	13 / 15.6	16.5 / 23	23.5 / 28.2	32 / 38.4
4kHz	A	13 / 15.6	16.5 / 23	23.5 / 28.2	32 / 38.4
8kHz	A	13 / -	16.5 / -	23.5 / -	32 / -
16kHz	A	8.7 / -	11 / -	15.7 / -	21.3 / -
Potenza dissipata (carico gravoso / carico leggero)					
4kHz	W	145 / 173	172 / 242	242 / 340	328 / 408
8kHz	W	190 / -	183 / -	258 / -	349 / -
16kHz	W	189 / -	183 / -	258 / -	349 / -
Cicli accensione rete		3 volte al minuto			
Chopper di frenatura					
Max. corrente di uscita	A	15.4	27	27	40
Min. resistenza di frenatura	Ω	47	27	27	18
Lunghezza max cavo motore schemato					
Senza categoria EMC	m	100			
Categoria C1 (2kHz, 4kHz, 8kHz)	m	-			
Categoria C2 (2kHz, 4kHz, 8kHz)	m	20			
Categoria C3 (2kHz, 4kHz, 8kHz)	m	35	50	50	35
Lunghezza max cavo motore non schemato					
Senza categoria EMC	m	200			
Peso	kg	2.3	3.7		8

Codice		VLB30185A480	VLB30220A480	VLB30300A480	VLB30370A480
Potenza nominale (carico gravoso / carico leggero)	kW	18.5 / 22	22 / 30	30 / 37	37 / 45
Tensione di rete		Nominale: 3/PE AC 400...480V, 50/60Hz. Limiti: 3/PE AC 340...528V, 45Hz...65Hz			
Corrente nominale di rete (carico gravoso / carico leggero)					
Senza induttanza di linea	A	48.4 / 54.5	53 / 64	-	-
Con induttanza di linea	A	36 / 43	42 / 55	54.9 / 69	68 / 86
Potenza apparente di uscita (carico gravoso / carico leggero)	kVA	27 / 32	32 / 38	41 / 49	51 / 61
Corrente di uscita (carico gravoso / carico leggero)					
2kHz	A	40 / 48	47 / 56.4	61 / 73.2	76 / 91.2
4kHz	A	40 / 48	47 / 56.4	61 / 73.2	76 / 91.2
8kHz	A	40 / -	47 / -	61 / -	76 / -
16kHz	A	26.6 / -	31.3 / -	40.6 / -	50.6 / -
Potenza dissipata (carico gravoso / carico leggero)					
4kHz	W	408 / 479	479 / 620	620 / 810	840 / 1004
8kHz	W	435 / -	510 / -	661 / -	1100 / -
16kHz	W	435 / -	510 / -	661 / -	1095 / -
Cicli accensione rete		3 volte al minuto			
Chopper di frenatura					
Max. corrente di uscita	A	48	52	97	104
Min. resistenza di frenatura	Ω	15	15	7.5	7.5
Lunghezza max cavo motore schemato					
Senza categoria EMC	m	100			
Categoria C1 (2kHz, 4kHz, 8kHz)	m	-			
Categoria C2 (2kHz, 4kHz, 8kHz)	m	20			
Categoria C3 (2kHz, 4kHz, 8kHz)	m	35			
Lunghezza max cavo motore non schemato					
Senza categoria EMC	m	200			
Peso	kg		8		17.2

Codice		VLB30450A480	VLB30550A480	VLB30750A480
Potenza nominale (carico gravoso / carico leggero)	kW	45 / 55	55 / 75	75 / 90
Tensione di rete		Nominale: 3/PE AC 400...480V, 50/60Hz. Limiti: 3/PE AC 340...528V, 45Hz...65Hz		
Corrente nominale di rete (carico gravoso / carico leggero)				
Senza induttanza di linea	A	-	-	-
Con induttanza di linea	A	80 / 100	99 / 119	135 / 160
Potenza apparente di uscita (carico gravoso / carico leggero)	kVA	60 / 72	75 / 89	100 / 121
Corrente di uscita (carico gravoso / carico leggero)				
2kHz	A	89 / 107	110 / 132	150 / 180
4kHz	A	89 / 107	110 / 132	150 / 180
8kHz	A	89 / -	110 / -	150 / -
16kHz	A	59.4 / -	73.4 / -	100 / -
Potenza dissipata (carico gravoso / carico leggero)				
4kHz	W	980 / 1171	1210 / 1446	1640 / 1961
8kHz	W	1280 / -	1580 / -	2140 / -
16kHz	W	1278 / -	1579 / -	2143 / -
Cicli accensione rete		3 volte al minuto	1 volta al minuto	
Chopper di frenatura				
Max. corrente di uscita	A	104	154	166
Min. resistenza di frenatura	Ω	7.5	4.7	4.7
Lunghezza max cavo motore schemato				
Senza categoria EMC	m	100	200	
Categoria C1 (2kHz, 4kHz, 8kHz)	m		-	
Categoria C2 (2kHz, 4kHz, 8kHz)	m		20	
Categoria C3 (2kHz, 4kHz, 8kHz)	m	35		100
Lunghezza max cavo motore non schemato				
Senza categoria EMC	m	200		300
Peso	kg	17.2		24

Codice		VLB30900A480	VLB31100A480
Potenza nominale (carico gravoso / carico leggero)	kW	90 / 110	110 / 132
Tensione di rete		Nominale: 3/PE AC 400...480V, 50/60Hz. Limiti: 3/PE AC 340...528V, 45Hz...65Hz	
Corrente nominale di rete (carico gravoso / carico leggero)			
Senza induttanza di linea	A	-	-
Con induttanza di linea	A	168 / 200	198 / 234
Potenza apparente di uscita (carico gravoso / carico leggero)	kVA	121 / 145	142 / 171
Corrente di uscita (carico gravoso / carico leggero)			
2kHz	A	180 / 216	212 / 254
4kHz	A	180 / 216	212 / 254
8kHz	A	162 / -	191 / -
16kHz	A	108 / -	127 / -
Potenza dissipata (carico gravoso / carico leggero)			
4kHz	W	1961 / 2348	2305 / 2760
8kHz	W	2312 / -	2717 / -
16kHz	W	2312 / -	2717 / -
Cicli accensione rete		1 volta al minuto	
Chopper di frenatura			
Max. corrente di uscita	A		275
Min. resistenza di frenatura	Ω		2.3
Lunghezza max cavo motore schermato			
Senza categoria EMC	m		200
Categoria C1 (2kHz, 4kHz, 8kHz)	m		-
Categoria C2 (2kHz, 4kHz, 8kHz)	m		20
Categoria C3 (2kHz, 4kHz, 8kHz)	m		100
Lunghezza max cavo motore non schermato			
Senza categoria EMC	m		300
Peso	kg		35.6

Legenda

Validità I dati si applicano anche alle unità di potenza serie VLB...XX in combinazione con unità logiche tipo VLXL...  
 Punto di lavoro (f; l) f = frequenza relativa dello statore del motore; l = relativa coppia che produce corrente  
 Perdite di potenza Le perdite di potenza ai punti di lavoro (f; l) e le perdite in standby si riferiscono alla potenza nominale apparente di uscita.

1472 GB | 07 23

Perdite di potenza							
0; 25	f; l	%	1.8	1.1	0.8	0.8	
0; 50	f; l	%	1.8	1.2	0.9	1.0	
0; 100	f; l	%	2.0	1.5	1.2	1.3	
50; 25	f; l	%	1.8	1.1	0.8	0.9	
50; 50	f; l	%	1.9	1.3	1.0	1.1	
50; 100	f; l	%	2.2	1.7	1.4	1.6	
90; 50	f; l	%	2.0	1.3	1.1	1.2	
90; 100	f; l	%	2.5	1.9	1.7	1.9	
In modalità standby		%	0.6	0.4	0.2	0.1	
Livello di efficienza			IE2	IE2	IE2	IE2	
Produttore	Lovato Electric S.p.A., Via Don E.Mazza 12, 24020 Gorle (Bergamo), ITALY						
Numero di iscrizione al registro delle imprese	IT 01921300164						
Codice prodotto			VLB104A240	VLB107A240	VLB115A240	VLB122A240	
Potenza apparente di uscita		kVA	0.9	1.6	2.6	3.6	
Potenza nominale del motore		kW	0.4	0.75	1.5	2.2	
Corrente di uscita nominale		A	2.4	4.2	7	9.6	
Massima temperatura di funzionamento		°C	45				
Frequenza di ingresso nominale		Hz	50				
Tensione di ingresso nominale		V	230				
Frequenza di modulazione		kHz	4				
Potenza apparente di uscita nominale		kVA	0.977	1.71	3.3	4.44	

Perdite di potenza												
0; 25	f; l	%	3.1	2.2	1.2	1.1	1.2	1.0	0.7	0.5	0.8	
0; 50	f; l	%	3.1	2.3	1.3	1.3	1.3	1.1	0.8	0.7	1.0	
0; 100	f; l	%	3.3	2.6	1.6	1.6	1.7	1.6	1.2	1.0	1.5	
50; 25	f; l	%	3.1	2.2	1.3	1.2	1.2	1.0	0.7	0.6	0.8	
50; 50	f; l	%	3.2	2.4	1.4	1.3	1.4	1.2	0.9	0.7	1.0	
50; 100	f; l	%	3.5	2.8	1.8	1.8	1.9	1.7	1.4	1.2	1.6	
90; 50	f; l	%	3.3	2.5	1.5	1.5	1.5	1.2	0.9	0.8	1.1	
90; 100	f; l	%	3.7	2.9	2.1	2.1	2.0	1.9	1.6	1.4	1.7	
In modalità standby		%	0.6	0.4	0.2	0.1	0.1	0.1	0.0	0.0	0.0	
Livello di efficienza			IE2	IE2	IE2	IE2	IE2	IE2	IE2	IE2	IE2	
Produttore	Lovato Electric S.p.A., Via Don E.Mazza 12, 24020 Gorle (Bergamo), ITALY											
Numero di iscrizione al registro delle imprese	IT 01921300164											
Codice prodotto			VLB30004 A480	VLB30007 A480	VLB30015 A480	VLB30022 A480	VLB30040 A480	VLB30055 A480	VLB30075 A480	VLB30110 A480	VLB30150 A480	
Potenza apparente di uscita		kVA	0.9	1.6	2.6	3.8	6.4	8.7	11	16	21.5	
Potenza nominale indicativa del motore		kW	0.37	0.75	1.5	2.2	4	5.5	7.5	11	15	
Corrente di uscita nominale		A	1.3	2.4	3.9	5.6	9.5	13	16.5	23.5	32	
Massima temperatura di funzionamento		°C	45	45	45	45	45	45	45	45	45	
Frequenza di ingresso nominale		Hz	50	50	50	50	50	50	50	50	50	
Tensione di ingresso nominale		V	400	400	400	400	400	400	400	400	400	
Frequenza di modulazione		kHz	4	4	4	4	4	4	4	4	4	
Potenza apparente di uscita nominale		kVA	0.977	1.71	3.3	4.44	7.38	9.95	14.4	19.5	23.9	

Perdite di potenza												
0; 25	f; l	%	0.8	0.6	0.6	0.5	0.5	0.4	0.5	0.5	0.3	
0; 50	f; l	%	1.0	0.8	0.7	0.7	0.6	0.6	0.6	0.6	0.5	
0; 100	f; l	%	1.5	1.3	1.2	1.2	1.1	1.0	1.2	1.3	0.9	
50; 25	f; l	%	0.8	0.6	0.6	0.5	0.5	0.4	0.5	0.5	0.4	
50; 50	f; l	%	1.0	0.8	0.8	0.7	0.7	0.6	0.8	0.7	0.5	
50; 100	f; l	%	1.7	1.4	1.4	1.3	1.3	1.2	1.5	1.5	1.1	
90; 50	f; l	%	1.1	0.9	0.9	0.8	0.8	0.7	0.9	0.8	0.6	
90; 100	f; l	%	1.7	1.5	1.5	1.6	1.6	1.5	1.9	1.7	1.5	
In modalità standb		%	0.0	0.0	0.0	0.0	0.0	0.0	0.0	0.0	0.0	
Livello di efficienza			IE2	IE2	IE2	IE2	IE2	IE2	IE2	IE2	IE2	
Produttore	Lovato Electric S.p.A., Via Don E.Mazza 12, 24020 Gorle (Bergamo), ITALY											
Numero di iscrizione al registro delle imprese	IT 01921300164											
Codice prodotto			VLB30185 A480	VLB30220 A480	VLB30300 A480	VLB30370 A480	VLB30450 A480	VLB30550 A480	VLB30750 A480	VLB30900 A480	VLB31100 A480	
Potenza apparente di uscita		kVA	26.8	31.5	40.9	51	60	75	100	121	142	
Potenza nominale indicativa del motore		kW	18.5	22	30	37	45	55	75	90	110	
Corrente di uscita nominale		A	40	47	61	76	89	110	150	180	212	
Massima temperatura di funzionamento		°C	45	45	45	45	45	45	45	45	45	
Frequenza di ingresso nominale		Hz	50	50	50	50	50	50	50	50	50	
Tensione di ingresso nominale		V	400	400	400	400	400	400	400	400	400	
Frequenza di modulazione		kHz	4	4	4	4	4	4	4	4	2	
Potenza apparente di uscita nominale		kVA	28.3	38.2	47	56.2	68.4	92.8	111	135	162	

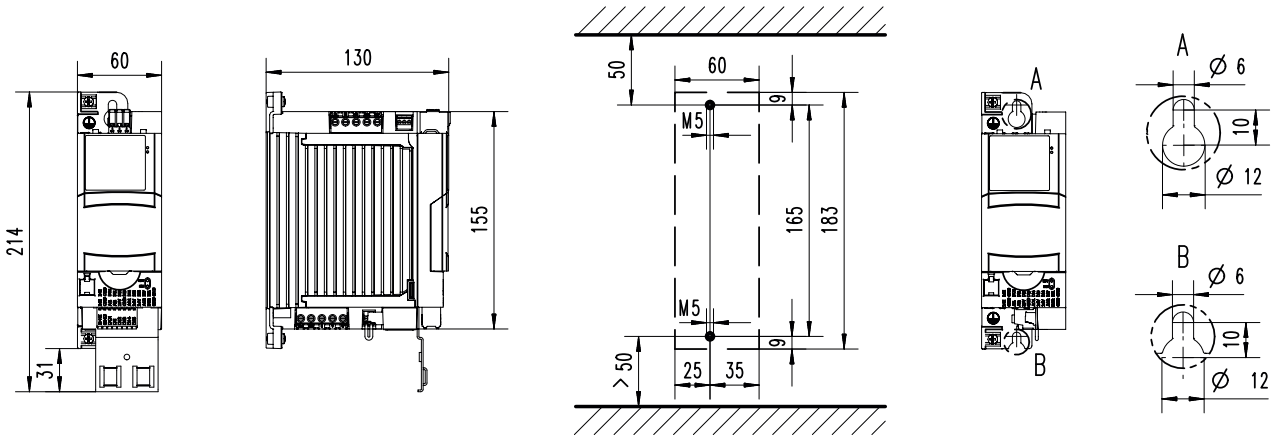
## 7 DIMENSIONS AND MECHANICAL INSTALLATION - DIMENSIONI E INSTALLAZIONE MECCANICA

Note. The specified installation clearances are minimum dimensions to ensure a sufficient air circulation for cooling purposes. They do not take into account the bending radii of the connecting cables. Several VLB3 drives can be mounted directly next to each other, regardless of the device size. No installation clearance is required between the devices.

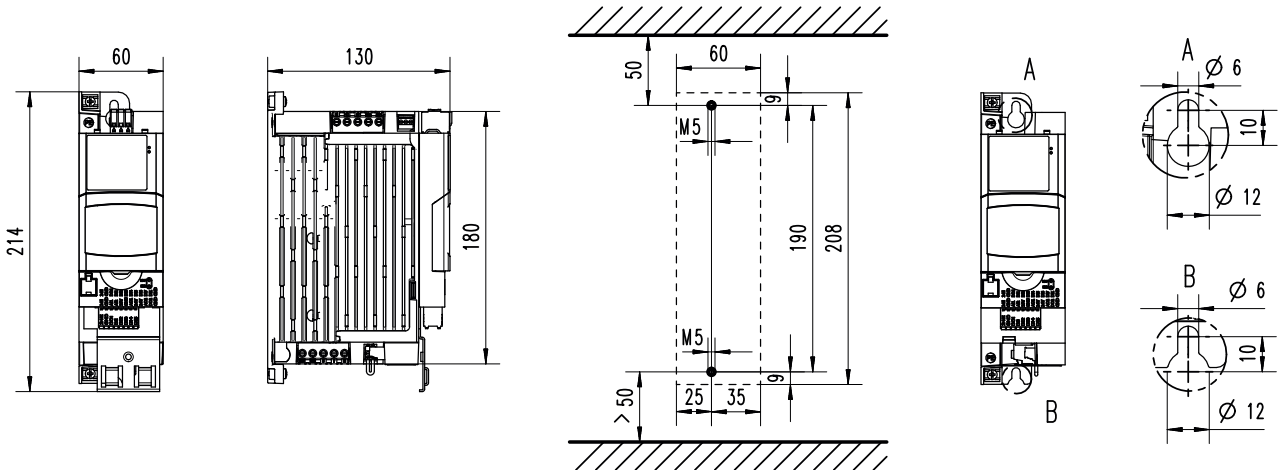
Nota. Gli spazi liberi riportati per il montaggio sono quote minime, atte a garantire una sufficiente circolazione dell'aria di raffreddamento. Le quote non prendono in considerazione i raggi di curvatura dei cavi di collegamento. Indipendentemente dalla taglia, è possibile installare più azionamenti VLB3 direttamente affiancati. Tra i singoli apparecchi non è necessario tenere una quota di distanziamento.

VLB1 0,4kW  
VLB3 0,4kW

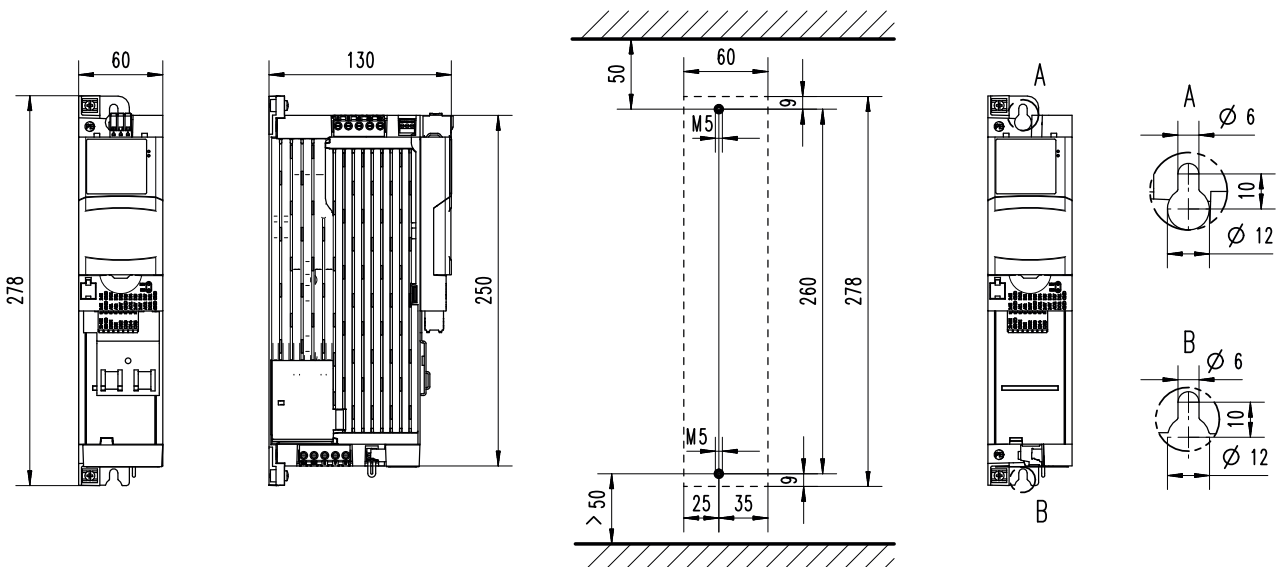
1472 GB 1.07.23



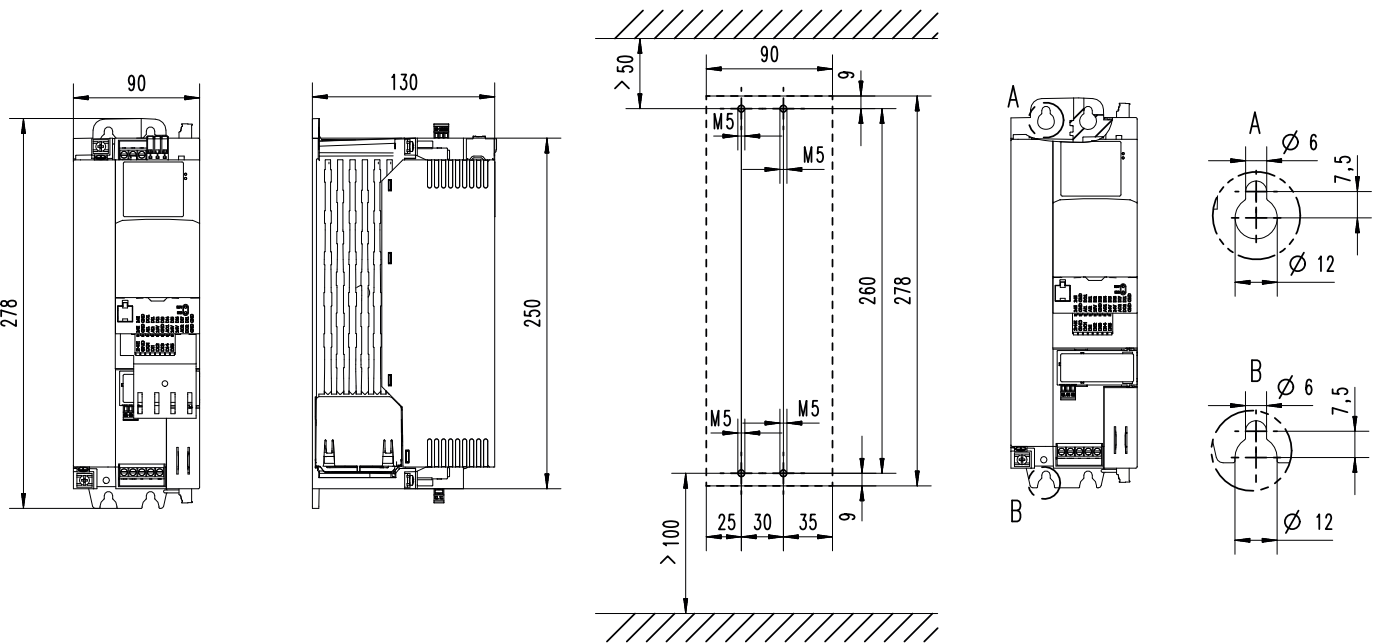
VLB1 0,75kW  
VLB3 0,75kW



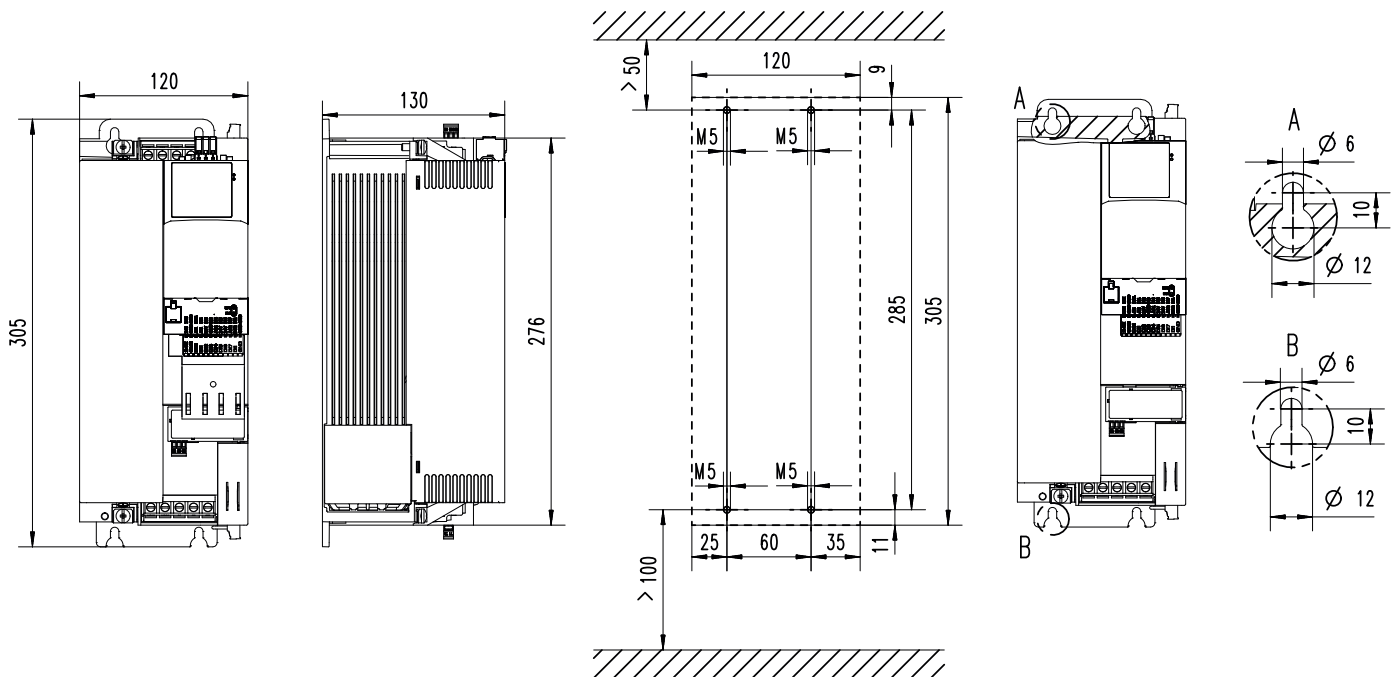
VLB1 1,5...2,2kW  
VLB3 1,5kW...4kW



All dimensions in mm  
Dimensioni in mm



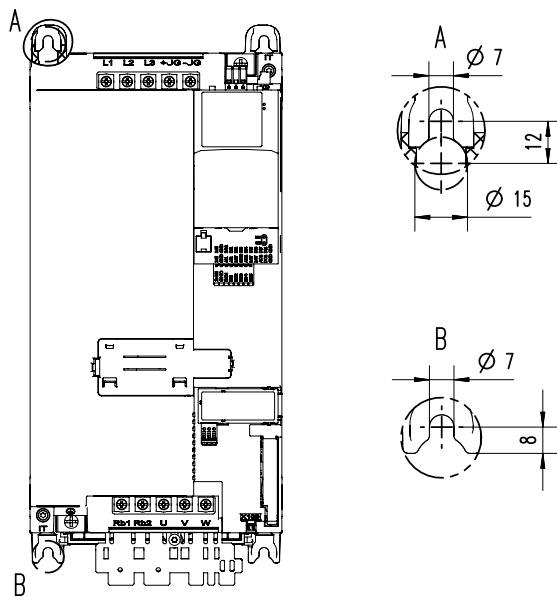
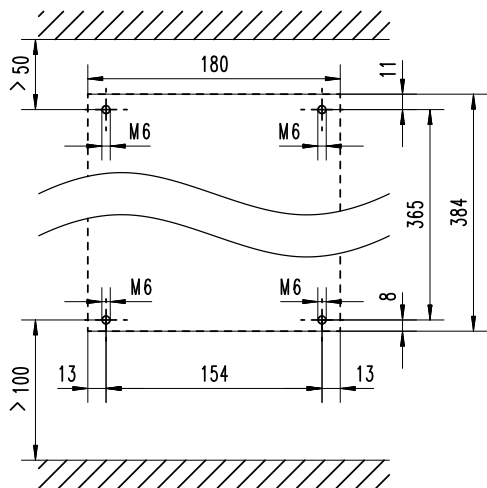
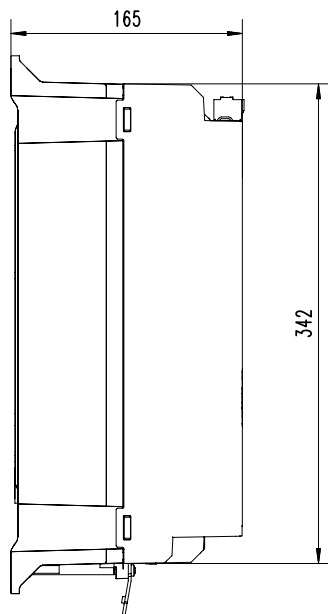
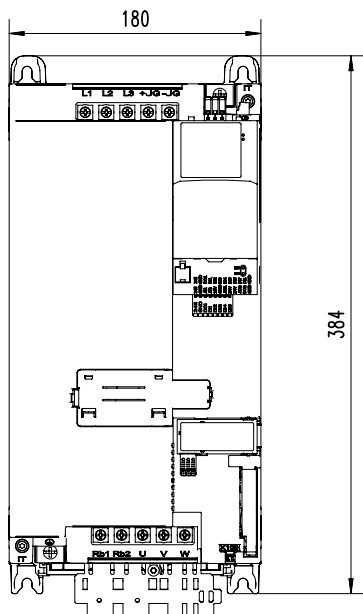
VLB3 7,5kW...11kW



All dimensions in mm  
Dimensioni in mm

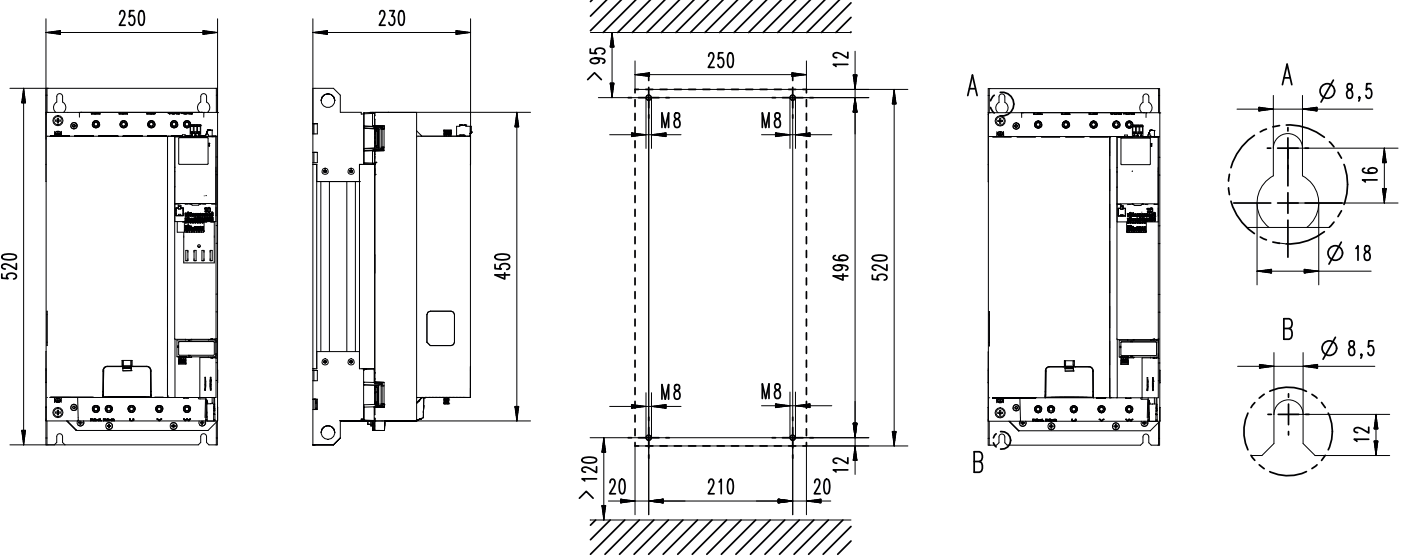
Note. The following dimensions are valid for drives with batch number starting with letter E or higher.

Nota. Le seguenti dimensioni sono valide per azionamenti con numero di lotto che inizia con lettera E o superiore.

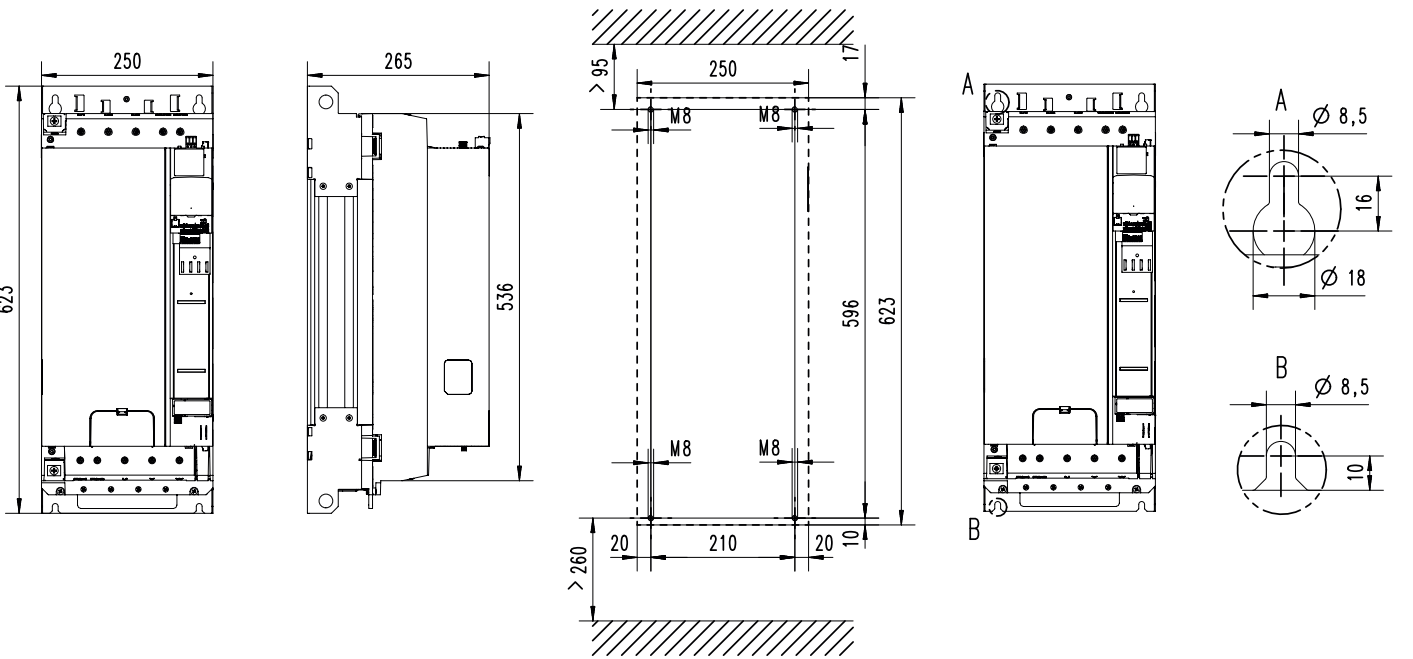




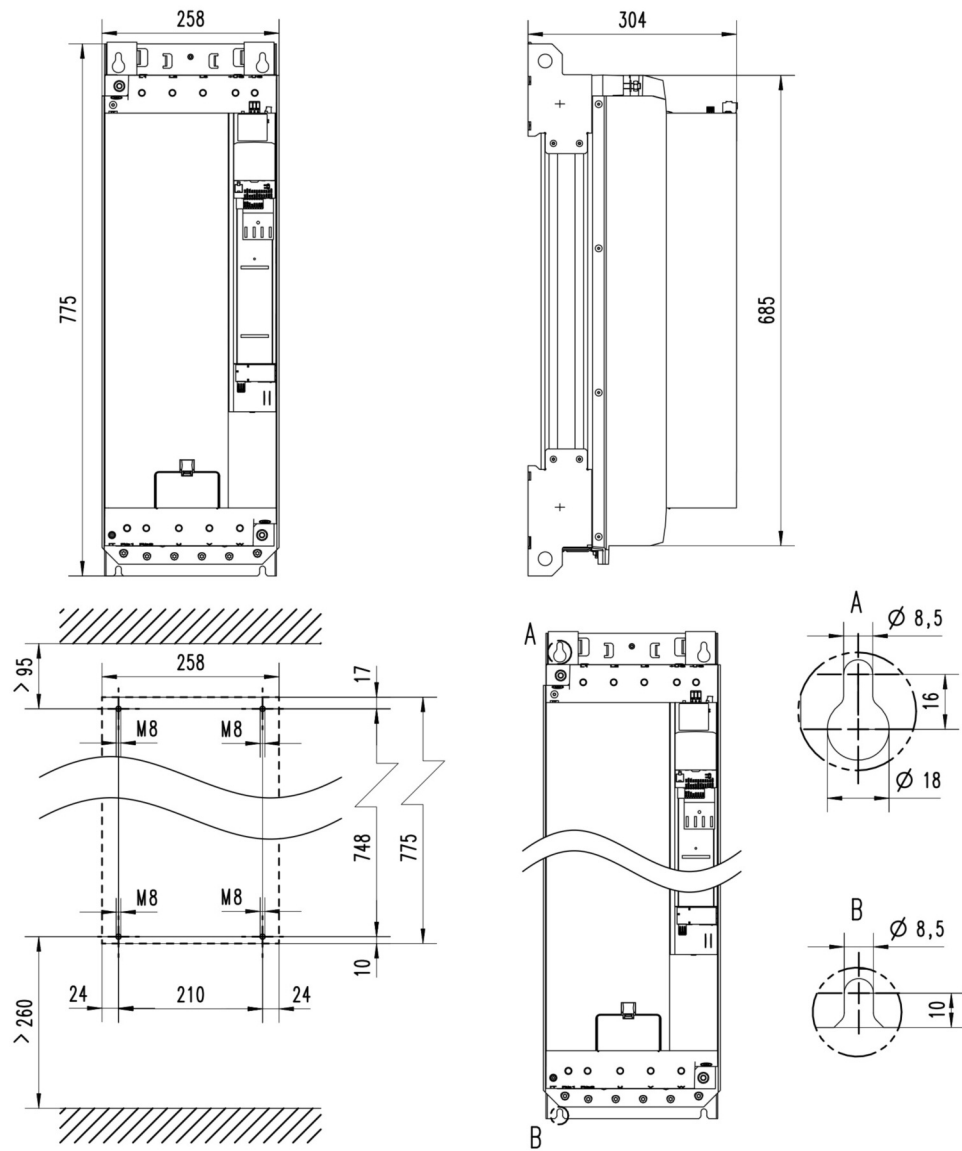
VLB3 37kW...45kW



VLB3 55kW...75kW



All dimensions in mm  
Dimensioni in mm



All dimensions in mm  
Dimensioni in mm