



LOVATO ELECTRIC S.P.A.

24020 GORLE (BERGAMO) ITALIA
VIA DON E. MAZZA, 12
TEL. 035 4282111
E-mail info@LovatoElectric.com
Web www.LovatoElectric.com



MODULES FOR EASY BRANCH SYSTEM CURRENT MEASURING MODULES

Instruction manual



MODULES POUR SYSTÈME EASY BRANCH MODULES DE MESURE DU COURANT

Manuel opérationnel

EXS4000-EXS4001



WARNING!

- Carefully read the manual before the installation or use.
- This equipment is to be installed by qualified personnel, complying to current standards, to avoid damages or safety hazards.
- Before any maintenance operation on the device, remove all the voltages from measuring and supply inputs and short-circuit the CT input terminals.
- The manufacturer cannot be held responsible for electrical safety in case of improper use of the equipment.
- Products illustrated herein are subject to alteration and changes without prior notice. Technical data and descriptions in the documentation are accurate, to the best of our knowledge, but no liabilities for errors, omissions or contingencies arising there from are accepted.
- A circuit breaker must be included in the electrical installation of the building. It must be installed close by the equipment and within easy reach of the operator. It must be marked as the disconnecting device of the equipment: IEC/EN 61010-1 § 6.11.3.1
- Clean the device with a soft dry cloth; do not use abrasives, liquid detergents or solvents.



ATTENTION!

- Lire attentivement le manuel avant toute utilisation et installation.
- Ces appareils doivent être installés par un personnel qualifié, conformément aux normes en vigueur en matière d'installations, afin d'éviter de causer des dommages à des personnes ou à des biens.
- Avant toute intervention sur l'instrument, mettre les entrées de mesure et d'alimentation hors tension et court-circuiter les transformateurs de courant.
- Le constructeur n'assume aucune responsabilité quant à la sécurité électrique en cas d'utilisation impropre du dispositif.
- Les produits décrits dans ce document sont susceptibles d'évoluer ou de subir des modifications à n'importe quel moment. Les descriptions et caractéristiques techniques du catalogue ne peuvent donc avoir aucune valeur contractuelle.
- Un interrupteur ou disjoncteur doit être inclus dans l'installation électrique du bâtiment. Celui-ci doit se trouver tout près de l'appareil et l'opérateur doit pouvoir y accéder facilement. Il doit être marqué comme le dispositif d'interruption de l'appareil : IEC/EN 61010-1 § 6.11.3.1.
- Nettoyer l'appareil avec un chiffon doux, ne pas utiliser de produits abrasifs, détergents liquides ou solvants.



ACHTUNG!

- Dieses Handbuch vor Gebrauch und Installation aufmerksam lesen.
- Zur Vermeidung von Personen- und Sachschäden dürfen diese Geräte nur von qualifiziertem Fachpersonal und unter Befolgung der einschlägigen Vorschriften installiert werden.
- Vor jedem Eingriff am Instrument die Spannungszufuhr zu den Messeingängen trennen und die Stromwandler kurzschließen.
- Bei zweckwidrigem Gebrauch der Vorrichtung übernimmt der Hersteller keine Haftung für die elektrische Sicherheit.
- Die in dieser Broschüre beschriebenen Produkte können jederzeit weiterentwickelt und geändert werden. Die im Katalog enthaltenen Beschreibungen und Daten sind daher unverbindlich und ohne Gewähr.
- In die elektrische Anlage des Gebäudes ist ein Ausschalter oder Trennschalter einzubauen. Dieser muss sich in unmittelbarer Nähe des Geräts befinden und vom Bediener leicht zugänglich sein. Er muss als Trennvorrichtung für das Gerät gekennzeichnet sein: IEC/EN 61010-1 § 6.11.3.1.
- Das Gerät mit einem weichen Tuch reinigen, keine Scheuermittel, Flüssigreiner oder Lösungsmittel verwenden.



ADVERTENCIA

- Leer atentamente el manual antes de instalar y utilizar el regulador.
- Este dispositivo debe ser instalado por personal cualificado conforme a la normativa de instalación vigente a fin de evitar daños personales o materiales.
- Antes de realizar cualquier operación en el dispositivo, desconectar la corriente de las entradas de alimentación y medida, y cortocircuitar los transformadores de corriente.
- El fabricante no se responsabilizará de la seguridad eléctrica en caso de que el dispositivo no se utilice de forma adecuada.
- Los productos descritos en este documento se pueden actualizar o modificar en cualquier momento. Por consiguiente, las descripciones y los datos técnicos aquí contenidos no tienen valor contractual.
- La instalación eléctrica del edificio debe disponer de un interruptor o disyuntor. Este debe encontrarse cerca del dispositivo, en un lugar al que el usuario pueda acceder con facilidad. Además, debe llevar el mismo marcado que el interruptor del dispositivo (IEC/EN 61010-1 § 6.11.3.1).
- Limpiar el dispositivo con un trapo suave; no utilizar productos abrasivos, detergentes líquidos ni disolventes.



UPOZORNĚNÍ

- Návod se pozorně pročtěte, než začnete regulátor instalovat a používat.
- Tato zařízení smí instalovat kvalifikovaní pracovníci v souladu s platnými předpisy a normami pro předcházení úrazů osob či poškození věcí.
- Před jakýmkoli zásahem do přístroje odpojte měřicí a napájecí vstupy od napětí a zkratujte transformátory proudu.
- Výrobce nenese odpovědnost za elektrickou bezpečnost v případě nevhodného používání regulátoru.
- Výrobky popsané v tomto dokumentu mohou kdykoli projít úpravami či dalším vývojem. Popisy a údaje uvedené v katalogu nemají proto žádnou smluvní hodnotu.
- Spínač či odpojovač je nutno zabudovat do elektrického rozvodu v budově. Musejí být nainstalované v těsné blízkosti přístroje a snadno dostupné pracovníku obsluhy. Je nutno ho označit jako vypínací zařízení přístroje: IEC/EN 61010-1 § 6.11.3.1.
- Přístroj čistěte měkkou utěrkou, nepoužívejte abrazivní produkty, tekutá čisticí či rozpouštědla.



AVERTIZARE!

- Citiți cu atenție manualul înainte de instalare sau utilizare.
- Acest echipament va fi instalat de personal calificat, în conformitate cu standardele actuale, pentru a evita deteriorări sau pericolele.
- Înainte de efectuarea oricărei operațiuni de întreținere asupra dispozitivului, îndepărtați toate tensiunile de la intrările de măsurare și de alimentare și scurtcircuitați bornele de intrare CT.
- Producătorul nu poate fi considerat responsabil pentru siguranța electrică în caz de utilizare incorectă a echipamentului.
- Produsele ilustrate în prezentul sunt supuse modificărilor și schimbărilor fără notificare anterioară. Datele tehnice și descrierile din documentație sunt precise, în măsura cunoștințelor noastre, dar nu se acceptă nicio răspundere pentru erorile, omisiunile sau evenimentele neprevăzute care apar ca urmare a acestora.
- Trebuie inclus un disjunctiv în instalația electrică a clădirii. Acesta trebuie instalat aproape de echipament și într-o zonă ușor accesibilă operatorului. Acesta trebuie marcat ca fiind dispozitivul de deconectare al echipamentului: IEC/EN 61010-1 § 6.11.3.1.
- Curățați instrumentul cu un material textil moale și uscat; nu utilizați substanțe abrazive, detergenți lichizi sau solvenți.



ATTENZIONE!

- Leggere attentamente il manuale prima dell'utilizzo e l'installazione.
- Questi apparecchi devono essere installati da personale qualificato, nel rispetto delle vigenti normative impiantistiche, allo scopo di evitare danni a persone o cose.
- Prima di qualsiasi intervento sullo strumento, togliere tensione dagli ingressi di misura e di alimentazione e cortocircuolare i trasformatori di corrente.
- Il costruttore non si assume responsabilità in merito alla sicurezza elettrica in caso di utilizzo improprio del dispositivo.
- I prodotti descritti in questo documento sono suscettibili in qualsiasi momento di evoluzioni o di modifiche. Le descrizioni ed i dati a catalogo non possono pertanto avere alcun valore contrattuale.
- Un interruttore o disgiuntore va compreso nell'impianto elettrico dell'edificio. Esso deve trovarsi in stretta vicinanza dell'apparecchio ed essere facilmente raggiungibile da parte dell'operatore. Deve essere marchiato come il dispositivo di interruzione dell'apparecchio: IEC/EN 61010-1 § 6.11.3.1.
- Pulire l'apparecchio con panno morbido, non usare prodotti abrasivi, detergenti liquidi o solventi.



UWAGA!

- Przed użyciem i instalacją urządzenia należy uważnie przeczytać niniejszą instrukcję.
- W celu uniknięcia obrażeń osób lub uszkodzenia mienia tego typu urządzenia muszą być instalowane przez wykwalifikowany personel, zgodnie z obowiązującymi przepisami.
- Przed rozpoczęciem jakichkolwiek prac na urządzeniu należy odłączyć napięcie od wejść pomiarowych i zasilania oraz zerwać zaciski przekładnika prądowego.
- Producent nie przyjmuje na siebie odpowiedzialności za bezpieczeństwo elektryczne w przypadku niewłaściwego użytkowania urządzenia.
- Produkty opisane w niniejszym dokumencie mogą być w każdej chwili udoskonalone lub zmodyfikowane. Opisy oraz dane katalogowe nie mogą mieć w związku z tym żadnej wartości umownej.
- W instalacji elektrycznej budynku należy uwzględnić przełącznik lub wyłącznik automatyczny. Powinien on znajdować się w bliskim sąsiedztwie urządzenia i być łatwo osiągalny przez operatora. Musi być oznaczony jako urządzenie służące do wyłączania urządzenia: IEC/EN 61010-1 § 6.11.3.1.
- Urządzenie należy czyścić miękką szmatką, nie stosować środków ściernych, płynnych detergentów lub rozpuszczalników.



注意！

- 設置・使用前に、必ず詳細にこの取扱説明書をお読みください。
- 本装置は、必ず資格のある技術者が、現行の規格に基づいて設置する必要があります。誤った設置は、人身の安全や財産の損害を招く可能性があります。
- 装置のメンテナンスを行う前に、測定端子と電源端子の電圧をゼロにし、CT端子を短絡してください。
- 製造者は、装置の誤った使用による電気的安全事故を責任を負いません。
- 製品の仕様やデータが変更される場合があります。変更がある場合は、別途お知らせいたします。ただし、カタログに記載されている仕様やデータは、必ずしも最終的なものではありません。
- 電気設備の設置には、必ず遮断装置を設置する必要があります。遮断装置は、装置の近くに設置し、かつ操作が容易な場所に設置する必要があります。遮断装置には、IEC/EN 61010-1 § 6.11.3.1に規定のマークを付ける必要があります。
- 装置の清掃には、柔らかい布を使用してください。研磨剤、洗剤、溶剤などを使用しないでください。



ПРЕДУПРЕЖДЕНИЕ!

- Прежде чем приступать к монтажу или эксплуатации устройства, внимательно ознакомьтесь с содержанием настоящего руководства.
- Во избежание травм или материального ущерба монтаж должен осуществляться только квалифицированным персоналом в соответствии с действующими нормативами.
- Перед проведением любых работ по техническому обслуживанию устройства необходимо обесточить все измерительные и питающие входные контакты, а также замкнуть накоротко входные контакты трансформатора тока (ТТ).
- Производитель не несет ответственность за обеспечение электробезопасности в случае ненадлежащего использования устройства.
- Издания, описанные в настоящем документе, в любой момент могут подвергнуться изменениям или усовершенствованиям. Поэтому каталожные данные и описания не могут рассматриваться как действительные с точки зрения контрактов.
- Электрическая сеть здания должна быть оснащена автоматическим выключателем, который должен быть расположен вблизи оборудования в пределах доступа оператора. Автоматический выключатель должен быть промаркирован как отключающее устройство оборудования: IEC/EN 61010-1 § 6.11.3.1.
- Очистку устройства производить с помощью мягкой сухой ткани, без применения абразивных материалов, жидких моющих средств или растворителей.



DIKKAT!

- Montaj ve kullanımdan önce bu el kitabını dikkatlice okuyunuz.
- Bu aparatlar kişilere veya nesnelere zarar verme ihtimaline karşı yürürlükte olan sistem kurma normlarına göre kalifiye personel tarafından monte edilmelidir.
- Aparatı (cihaz) herhangi bir müdahalede bulunmadan önce ölçüm girişlerindeki gerilimi kesin akım transformatorlerinden kısa devre yaptırınız.
- Üretici aparatın hatalı kullanımından kaynaklanan elektriksel güvenliği ait sorumluluk kabul etmez.
- Bu dokümanda tarif edilen ürünler her an evrimlere veya değişimlere açıktır. Bu sebeple katalogdaki tarif ve değerler herhangi bir bağlayıcı değeri haiz değildir.
- Binanın elektrik sisteminde bir anahtar veya şalter bulunmalıdır. Bu anahtar veya şalter operatörün kolaylıkla ulaşabileceği yakın bir yerde olmalıdır. Aparatı (cihaz) devreden çıkartma görevi yapan bu anahtar veya şalterin markası: IEC/EN 61010-1 § 6.11.3.1.
- Aparatı (cihaz) sıvı deterjan veya solvent kullanılarak yumuşak bir bez ile silinmiş aşındırıcı temizlik ürünleri kullanmayınız.



INTRODUCTION

Within the EASY BRANCH system, the EXS4000 device is a current measurement module which concentrates the measurement of the loads monitored by the electronic current transformers EXS3... (three-phase or single-phase) or EXS1... (single-phase) types. Each module can measure up to 4 three-phase loads or 12 single-phase loads or in mixed single-phase and three-phase configuration. The module is able to automatically recognize the connected electronic current transformer and highlights the correct self-configuration of the measurement points by means of diagnostic LEDs. EXS4001 offers the possibility of monitoring measurement points connected through traditional current transformers, managing for each module up to 2 three-phase loads or 6 single-phase loads or in a mixed single-phase and three-phase configuration. Current transformers of any type with secondary / 5A or / 1A can be used. Both modules highlight the successful coupling with the power analyzer via diagnostic LEDs: all the measurements read by the current measuring modules are available on the power analyzer display and communication ports.

DESCRIPTION

- Current measuring modules.
- DIN rail mounting, 35mm omega profile (IEC/EN/BS 60715), 4 modules.
- Versions :
 - EXS4000: compatible with EXS1... and EXS3... electronic current transformers, up to 4 CTs
 - EXS4001: compatible with traditional current transformers with secondary /5A or /1A, up to 6 CTs.
- Self-powered by the communication bus of the EASY BRANCH system.
- Diagnostic LEDs.
- Measurements on 4 quadrants.
- True RMS measurements (TRMS).
- Measures:
 - phase current
 - power (active, reactive and apparent phase and total powers)
 - P.F. (power factor of each phase and total)
 - maximum value (HIGH), minimum value (LOW) and average value (AVERAGE) function for all measurements
 - peak values (max demand) of power and current
 - current asymmetry
 - total harmonic distortion (current THD)
 - harmonic analysis of current up to 63rd order.
 - active, reactive, apparent energy meters (partial and total).
- Measurement accuracy (IEC/BS 61557-12):
 - current: Class 0.5 (Iref = 5AAC)
 - power: Class 1 (Active), Class 2 (Reactive)
 - power factor: Class 1
 - THD and current harmonics: Class 5
 - active energy: Class 1 (IEC / EN / BS 6205321)
 - reactive energy: Class 2 (IEC / EN / BS 6205323).

FRONTAL LEDS FUNCTIONS

LED dedicated to the BUS

- ON:
 - flashing during configuration
 - steady green at the conclusion of a successful configuration
 - steady red in case of error (for example when the bus is connected with IN and OUT reversed).
- COM:
 - steady red with not configured or not active module
 - flashing green during communication.

After the first configuration, in case of modification (for example if a current measurement module is added) it is necessary to disconnect and reconnect the cable connected to BUS IN of the first module or restart the DMG power analyzer. This restart happens automatically when entering the parameters for the new measurement points.

LEDs dedicated to CT current transformers

- EXS4000:
 - off if the power analyzer parameter P20.x.01 (Type of load) = OFF
 - flashing green to indicate the 4 possible current primaries:
 - 1 flash = 32A
 - 2 flashes = 63A
 - 3 flashes = 80A
 - 4 flashes = 125A
- EXS4001:
 - off if the power analyzer parameter P20.x.01 (Type of load) = OFF
 - steady green if P20.x.01 is set to a value other than OFF.

INTRODUCTION

Au sein du système EASY BRANCH, le dispositif EXS4000 est un module de mesure de courants qui concentre la mesure des charges surveillées via des transformateurs de courant électroniques EXS3... (triphase ou monophasé) ou EXS1... (monophasé). Chaque module peut mesurer jusqu'à 4 charges triphasées ou 12 charges monophasées, ou dans une configuration mixte monophasée et triphasée. Le module est capable de reconnaître automatiquement le transformateur de courant électronique connecté et indique par des LED de diagnostic l'auto-configuration correcte des points de mesure. L'EXS4001 offre la possibilité de connecter les points de mesure surveillés avec des transformateurs de courant conventionnels, en traitant jusqu'à 2 charges triphasées ou 6 charges monophasées par module, ou dans une configuration mixte monophasée et triphasée. Des transformateurs de courant de tous types avec un secondaire de /5A ou /1A peuvent être utilisés. Les deux modules indiquent par des LED de diagnostic le couplage réussi avec l'analyseur de réseau : toutes les mesures prises par les modules de mesure de courants sont disponibles sur l'écran de l'analyseur de réseau et ses ports de communication.

DESCRIPTION

- Modules de mesure de courants.
- Montage sur rail DIN, profilé omega 35 mm (IEC/EN/BS 60715), 4 modules.
- Versions :
 - EXS4000 : compatible avec les transformateurs de courant électroniques EXS1... et EXS3... jusqu'à 4 TA
 - EXS4001 : compatible avec les transformateurs de courant traditionnels avec secondaire /5A ou /1A jusqu'à 6 TA.
- Autoalimentés par le bus de communication du système EASY BRANCH.
- LED de diagnostic.
- Mesures sur 4 quadrants.
- Mesure valeur efficace réelle (TRMS).
- Les mesures prises :
 - courant de phase
 - puissance (puissances actives, réactives et apparentes de phase et totales)
 - P.F. (facteur de puissance de chaque phase et totale)
 - fonction de la valeur maximale (HIGH), valeur minimale (LOW) et valeur moyenne (AVERAGE) pour toutes les mesures
 - valeurs de pointe (demande maximale) de puissance et de courant
 - asymétrie du courant
 - distorsion harmonique totale (THD courants)
 - analyse harmonique de courant jusqu'au 63e ordre.
 - compteurs d'énergie active, réactive, apparente (partielles et totales).
- Précisions des mesures (IEC/BS 61557-12):
 - courant : Classe 0,5 (= 5AAC)
 - Puissance : Classe 1 (Active), Classe 2 (Réactive)
 - facteur de puissance : Classe 1
 - THD et harmoniques de courant : Classe 5
 - énergie active : Classe 1 (IEC/EN/BS 62053-21)
 - énergie réactive : Classe 2 (IEC/EN/BS 62053-23).

FONTIONS LEDS FRONTALES

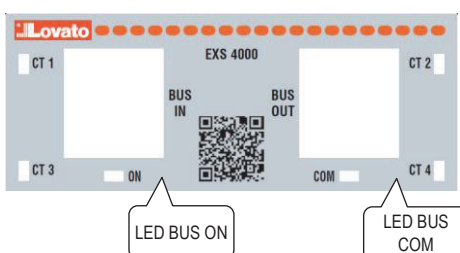
LEDS dédiées au BUS

- ON :
 - clignotant pendant la configuration
 - vert fixe à la fin de la configuration réussie
 - rouge fixe en cas d'erreur (par ex., un bus connecté avec IN et OUT inversés).
- COM :
 - rouge fixe avec module non configuré ou non actif
 - clignotant en vert pendant la communication.

Après la première configuration, si elle est modifiée (par exemple si un module de mesure de courants est ajouté), le câble connecté à BUS IN du premier module doit être déconnecté et reconnecté, ou l'analyseur de réseau DMG doit être redémarré. Ce redémarrage se produit aussi automatiquement après la configuration de nouveaux points de mesure.

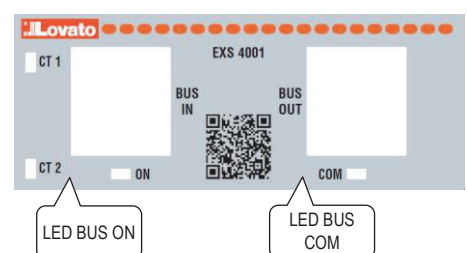
LEDS dédiées aux transformateurs de courant CT

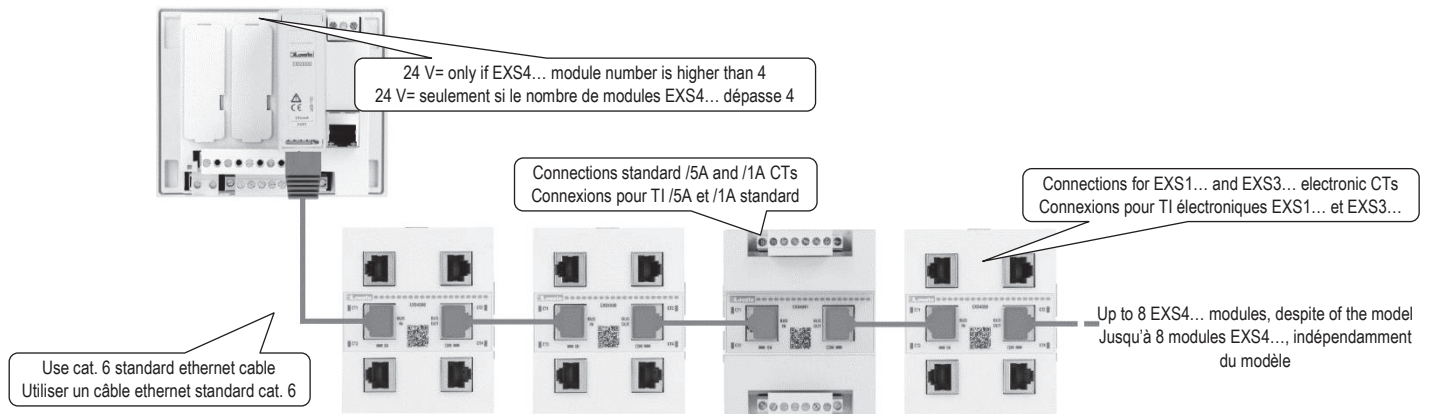
- EXS4000 :
 - éteint si le paramètre de l'analyseur de réseau P20.x.01 (Type de charge) = OFF
 - clignotant vert pour indiquer les 4 primaires possibles :
 - 1 clignotement = 32 A
 - 2 clignotements = 63 A
 - 3 clignotements = 80 A
 - 4 clignotements = 125A
- EXS4001 :
 - éteint si le paramètre de l'analyseur de réseau P20.x.01 (Type de charge) = OFF
 - vert fixe si P20.x.01 est réglé sur une valeur autre que OFF.



LED dedicated to CTs
LEDS dédiés aux CT
CT1 – CT2 – CT3 –

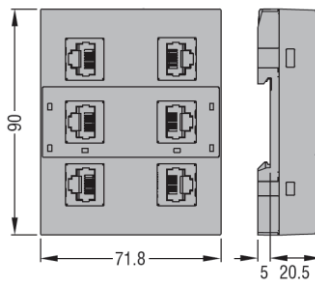
LED dedicated to CTs
LEDS dédiés aux CT
CT1 – CT2



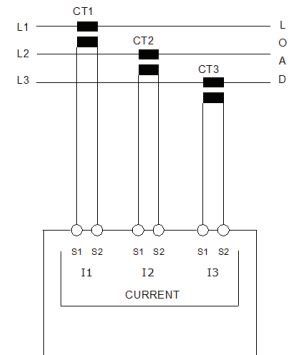
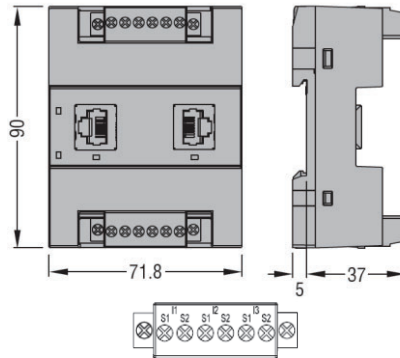


MECHANICAL DIMENSIONS, TERMINAL POSITION AND WIRING DIAGRAMS
DIMENSIONS MÉCANIQUES, DES BORNES ET SCHÉMAS ÉLECTRIQUES

EXS4000



EXS4001



TECHNICAL CHARACTERISTICS		CARACTÉRISTIQUES TECHNIQUES	
EXS4000 current inputs		Entrées ampèremétriques EXS4000	
Measurement mode	True root mean square (TRMS)	Type de mesure	Valeur efficace réelle (TRMS)
Overload peak	30 x I _{max} x 10ms	Limite thermique de courte durée	30A x I _{max} x 10 ms
Connection with EXS3032/EXS1032		Connexion à travers EXS3032/EXS1032	
Basic current I _b	5A	Courant base I _b	5 A
Starting current I _{st}	10mA	Courant de démarrage I _{st}	10 mA
Maximum current I _{max}	32A	Courant maximal I _{max}	32 A
Connection with EXS3063/EXS1063		Connexion à travers EXS3063/EXS1063	
Basic current I _b	10A	Courant base I _b	10 A
Starting current I _{st}	20mA	Courant de démarrage I _{st}	20 mA
Maximum current I _{max}	63A	Courant maximal I _{max}	63 A
Connection with EXS3080/EXS1080		Connexion à travers EXS3080/EXS1080	
Basic current I _b	15A	Courant base I _b	15 A
Starting current I _{st}	30mA	Courant de démarrage I _{st}	30 mA
Maximum current I _{max}	80A	Courant maximal I _{max}	80 A
Connection with EXS3125/EXS1125		Connexion à travers EXS3125/EXS1125	
Basic current I _b	20A	Courant base I _b	20 A
Starting current I _{st}	40mA	Courant de démarrage I _{st}	40 mA
Maximum current I _{max}	125A	Courant maximal I _{max}	125 A
EXS4001 current inputs		Entrées ampèremétriques EXS4001	
Rated current I _n	5A~ / 1A~	Courant nominal I _n	5A~ / 1A~
Measurement range	0.004 – 6A~	Plage de mesure	0.004 – 6 A ~
Input type	Internal CT	Type d'entrée	TA interne
Measurement mode	True root mean square (TRMS)	Type de mesure	Valeur efficace réelle (TRMS)
Overload capacity	1.2 I _e	Limite thermique permanente	1.2 I _e
Overload peak	120A x 0.5s	Limite thermique de courte durée	120 A x 0.5 s
Burden (per phase)	0.6 VA	Autoconsommation (par phase)	0,6 VA
Measurement accuracy		Précision de mesure	
Reference temperature	+23°C ± 2°C	Température de référence	+23 °C ± 2 °C
Current	Classe 0.5 (IEC/EN 61557-12), I _n : 5 A~	Courant	Classe 0.5 (IEC/EN 61557-12), I _n : 5 A~
Active power	Classe 1 (IEC/EN 61557-12)	Puissance active	Classe 1 (IEC/EN 61557-12)
Reactive power	Classe 2 (IEC/EN 61557-12)	Puissance réactive	Classe 2 (IEC/EN 61557-12)
Active energy	Classe 1 (IEC/EN 62053-21)	Énergie active	Classe 1 (IEC/EN 62053-21)

TECHNICAL CHARACTERISTICS		CARACTÉRISTIQUES TECHNIQUES	
Reactive energy	Classe 2 (IEC/EN 62053-23)	Énergie réactive	Classe 2 (IEC/EN 62053-23)
Power factor	Classe 1 (IEC/EN 61557-12)	Facteur de puissance	Classe 1 (IEC/EN 61557-12)
THD I	Classe 5 (IEC/EN 61557-12)	THD I	Classe 5 (IEC/EN 61557-12)
Harmonics 2nd – 15th order	Classe 5 (IEC/EN 61557-12)	Harmoniques ordre 2-15	Classe 5 (IEC/EN 61557-12)
Ambient conditions		Conditions ambiantes	
Operating temperature	Min -20°C – Max +60°C	Température d'utilisation	Min -20°C – Max +60°C
Storage temperature	Min -30°C – Max +80°C	Température de stockage	Min -30°C – Max +80°C
Relative humidity	<80% (IEC/EN 60068-2-78)	Humidité relative	<80% (IEC/EN 60068-2-78)
Maximum pollution degree	2	Pollution maximale du milieu	2
Measurement category	III	Catégorie de mesure	III
Overvoltage category	3	Catégorie de surtension	3
Altitude	≤ 2000 m	Altitude	≤ 2000 m
Climatic sequence	Z/ABDM (IEC/EN 60068-2-61)	Séquence climatique	Z/ABDM (IEC/EN 60068-2-61)
Shock resistance	10g (IEC/EN 60068-2-27)	Résistance aux chocs	10g (IEC/EN 60068-2-27)
Vibration resistance	0.7g (IEC/EN 60068-2-6)	Résistance aux vibrations	0,7g (IEC/EN 60068-2-6)
Insulation voltage		Tensions d'isolation	
Rated insulation voltage Ui	600 V~	Tension nominale d'isolation Ui	600V~
Rated impulse withstand voltage Uimp	9,6 kV	Tension nominale de tenue aux impulsions Uimp	9,6kV
Power frequency withstand voltage	5,4 kV	Tension de tenue à la fréquence d'exercice	5,4kV
Current input connections (EXS4001)		Connexions circuit mesure de courants (EXS4001)	
Type of terminals	Screw (removable with safety screws)	Type de bornes	À vis (extractibles avec vis de sécurité)
N° of terminals	6 for external CT connection	Nbr bornes	6 pour connexions TI externes
Conductor cross section (min and max)	0,2 - 2,5 mm ² (24 - 12 AWG)	Section conducteurs (min. et max.)	0,2-2,5 mm ² (24 - 12 AWG)
Tightening torque	0,5 Nm (4.5 lbin)	Couple de serrage borne	0,5 Nm (4,5 lbin)
Housing		Boîtier	
Material	Polyamide RAL 7035	Matériau	Polyamide RAL 7035
Type	DIN rail mounting, 35mm omega profile (IEC/EN/BS 60715)	Montage	Rail DIN, profilé omega 35 mm (IEC/EN/BS 60715)
Dimensions	EXS4000: 72 x 90 x 26 mm EXS4001: 72 x 90 x 42 mm	Dimensions L x H x P	EXS4000 : 72 x 90 x 26 mm EXS4001 : 72 90 x 42 mm
Protection degree	IP20	Degré de protection	IP20
Weight	EXS4000: 0.140 kg EXS4001: 0.210 kg	Poids	EXS4000 : 0 140 kg EXS4001 : 0 210 kg
Certification and compliance		Homologations et conformité	
Certification	CE, UKCA	Certifications	CE, UKCA
Compliance	IEC/EN/BS 61010-1, IEC/EN/BS 61010-2-030 IEC/EN/BS 61000-6-2, IEC61000-6-4	Conformité	IEC/EN / 61010-1/EN / 61010-2-030 IEC/EN / 61000-6-2, IEC61000-6-4