



- От 16А до 1600А.
- Исполнение: прямая рукоятка, установка на двери, с устройством блокировки двери и в корпусе.
- Широкий ассортимент принадлежностей.
- Типы для использования с фотоэлектрическими системами до 850А, 1000В пост. тока (DC21В).
- Выключатели-разъединители и реверсивные рубильники в пластиковом корпусе, металлическом корпусе и корпусе из нерж. стали AISI 304.

Серия GA с номинальным током от 16А до 160А

	Разд.	-	Стр.
Трёхполюсные выключатели-разъединители	12	-	9
Дополнительный четвертый полюс	12	-	9
Дополнительные блоки и принадлежности	12	-	11
Собранные реверсивные рубильники	12	-	17
Выключатели-разъединители в комплекте с удлинителем, рукояткой и защитной крышкой для клемм	12	-	17
Пустые изолированные пластиковые корпуса	12	-	18
Выключатели-разъединители в пластиковом корпусе	12	-	19
Реверсивные рубильники в пластиковом корпусе	12	-	21
Выключатели-разъединители в металлическом корпусе	12	-	23
Реверсивные рубильники в металлическом корпусе	12	-	24
Выключатели-разъединители в корпусе из нерж. стали AISI304	12	-	24
Пустые металлические корпуса	12	-	25

Серия GL с номинальным током от 160А до 630А

Трёхполюсные выключатели-разъединители	12	-	30
Дополнительный четвертый полюс	12	-	30
Трёхполюсные и четырехполюсные реверсивные рубильники	12	-	31
Дополнительные блоки и принадлежности	12	-	32
Выключатели-разъединители в металлическом корпусе	12	-	34
Реверсивные рубильники в металлическом корпусе	12	-	35

Серия GE с номинальным током от 50А до 1600А

Трёхполюсные выключатели-разъединители	12	-	36
Трёхполюсные выключатели-разъединители с держателями предохранителей	12	-	36
Четырёхполюсные выключатели-разъединители	12	-	37
Четырёхполюсные выключатели-разъединители с держателями предохранителей	12	-	37
Трёхполюсные реверсивные рубильники	12	-	38
Четырёхполюсные реверсивные рубильники	12	-	38
Дополнительные блоки и принадлежности	12	-	39

Серия GM с номинальным током от 30А до 800А

Трёхполюсные выключатели-разъединители с держателями предохранителей	12	-	44
Дополнительные блоки и принадлежности	12	-	44

Для использования с фотоэлектрическими системами 12 - 46

Размеры 12 - 48

Электрические схемы 12 - 61

Технические характеристики 12 - 64



Стр. 12-8

СЕРИЯ GA С НОМИНАЛЬНЫМ ТОКОМ ОТ 16А ДО 160А (AC21A)

- Трехполюсные выключатели-разъединители, сертифицированные по стандартам UL60947-4-1 и UL98; возможна установка дополнительного четвертого полюса.
- Выключатели-разъединители, исполнение прямого действия и с устр. блокир. двери.
- Выключатели-разъединители для установки на дверь.
- Выключатели-разъединители в исполнениях в пластиковом корпусе, металлическом корпусе и корпусе из нерж. стали AISI 304.
- Реверсивные рубильники в изолированном пластиковом корпусе и в металлическом корпусе.



Стр. 12-26

СЕРИЯ GL С НОМИНАЛЬНЫМ ТОКОМ ОТ 160А ДО 630А (AC23A)

- Трехполюсные выключатели-разъединители в исполнении IEC и сертифицированные по стандарту UL98; возможна установка дополнительного четвертого полюса.
- Трехполюсные и четырехполюсные реверсивные рубильники в исполнении IEC и сертифицированные по стандарту UL1008.
- Выключатели-разъединители, исполнение прямого действия и с устр. блокир. двери.
- Реверсивные рубильники, исполнение прямого действия и с устр. блокир. двери.
- Выключатели-разъединители в металлическом корпусе.
- Реверсивные рубильники в металлическом корпусе.



Стр. 12-36

СЕРИЯ GE С НОМИНАЛЬНЫМ ТОКОМ ОТ 50А ДО 1600А (AC21A)

- Трех- и четырехполюсные выключатели-разъединители в исполнении IEC.
- Трех- и четырехполюсные выключатели-разъединители в исполнении IEC с держателями предохранителей NFC, NH и BS.
- Выключатели-разъединители, исполнение прямого действия и с устр. блокир. двери.
- Трех- и четырехполюсные реверсивные рубильники; возможна поставка с дополнительным моторизованным приводом.



Стр. 12-44

СЕРИЯ GM С НОМИНАЛЬНЫМ ТОКОМ ОТ 30А ДО 800А (AC21A)

- Трех- и четырехполюсные выключатели-разъединители с держателями предохранителей CC, J и L, сертифицированные по стандарту UL98.
- Выключатели-разъединители с держателем предохранителя, исполнение прямого действия и с устр. блокир. двери.



Стр. 12-46

ДЛЯ ИСПОЛЬЗОВАНИЯ С ФОТОЭЛЕКТРИЧЕСКИМИ СИСТЕМАМИ ДО 850А, 1000В ПОСТ. ТОКА (DC21B)

- Выключатели-разъединители.
- Исполнение прямого действия и с устр. блокир. двери.
- Выключатели-разъединители в исполнении с изолированным корпусом.
- Соединение с 2, 3, 4 полюсами последовательно.

Серия GA с номинальным током от 16А до 160А



	ИСПОЛНЕНИЕ ПРЯМОГО ДЕЙСТВИЯ И СУСТР. БЛОКИР. ДВЕРИ											ИСПОЛНЕНИЕ С УСТАНОВКОЙ НА ДВЕРИ										
	Ширина 36мм					Ширина 70мм						Ширина 36мм					Ширина 70мм					
	16А	25А	32А	40А	63А	30А	63А	80А	100А	125А	160А	16А	25А	32А	40А	63А	30А	63А	80А	100А	125А	160А
AC21A (IEC)	16А	25А	32А	40А	60А	30А	60А	100А	100А	100А	—	16А	25А	32А	40А	—	30А	60А	100А	100А	100А	—
ОБЩЕГО ПРИМЕНЕНИЯ 600В ПЕР. ТОКА (UL/CSA)	16А	25А	32А	40А	60А	30А	60А	100А	100А	100А	—	16А	25А	32А	40А	—	30А	60А	100А	100А	100А	—
ВЫКЛЮЧАТЕЛИ-РАЗЪЕДИНИТЕЛИ																						
Сертификация UL60947-4-1	●	●	●	●	●							●	●	●	●	●						
UL98						●	●	●	●	●							●	●	●	●	●	●
Трехполюсные IEC	●	●	●	●	●	●	●	●	●	●	●	●	●	●	●	●	●	●	●	●	●	●
4-й полюс с одновременным замыканием		●				●	●	●	●	●	●		●				●	●	●	●	●	●
4-й полюс с опережением замыкания		●				●		●					●				●		●			
Держатель предохранителя 10x38мм		●																				
Держатель предохранителя 10x38мм типа CC	●																					
Система механического соединения 6-8 полюсов		●						●														
Устройство механической блокировки для переключения сети		●						●														
СОБРАННЫЕ РЕВЕРСИВНЫЕ РУБИЛЬНИКИ																						
Трехполюсный IEC		●		●	●			●		●	●											
Четырехполюсный IEC		●		●	●			●		●	●											

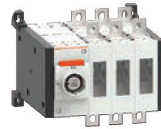


	ИСПОЛНЕНИЕ В ПЛАСТИКОВОМ КОРПУСЕ С КРАСНО-ЖЕЛТОЙ ИЛИ ЧЕРНОЙ РУКОЯТКОЙ											ИСПОЛНЕНИЕ В МЕТАЛЛИЧЕСКОМ КОРПУСЕ С КРАСНО-ЖЕЛТОЙ ИЛИ ЧЕРНОЙ РУКОЯТКОЙ										
	16А	25А	32А	40А	63А	63А	80А	100А	125А	160А	16А	25А	32А	40А	63А	63А	80А	100А	125А	160А		
	AC21A (IEC)	16А	25А	32А	40А	60А	60А	100А	100А	100А	—	16А	25А	32А	40А	63А	63А	80А	100А	125А	160А	
ОБЩЕГО ПРИМЕНЕНИЯ 600В ПЕР. ТОКА (UL/CSA)	16А	25А	32А	40А	60А	60А	100А	100А	100А	—	—	—	—	—	—	—	—	—	—	—	—	
ВЫКЛЮЧАТЕЛИ-РАЗЪЕДИНИТЕЛИ																						
Трехполюсный IEC	●	●	●	●	●	●	●	●	●	●	●	●	●	●	●	●	●	●	●	●	●	
Четырехполюсный IEC	●		●	●	●	●		●	●	●	●		●	●	●	●		●	●	●	●	
Трехполюсный UL 60947-4-1	●	●	●	●	●																	
Трехполюсный UL98						●	●	●	●													
Четырехполюсный UL 60947-4-1	●		●																			
Четырехполюсный UL98						●		●														
РЕВЕРСИВНЫЕ РУБИЛЬНИКИ																						
Трехполюсный IEC												●		●	●		●		●	●	●	
Четырехполюсный IEC												●		●	●		●		●	●	●	
Трехполюсный UL 60947-4-1		●		●	●																	
Трехполюсный UL98							●		●													
Четырехполюсный UL 60947-4-1		●		●	●																	
Четырехполюсный UL98							●		●													



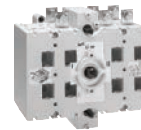
	ИСПОЛНЕНИЕ В КОРПУСЕ ИЗ НЕРЖ. СТАЛИ AISI 304 С КРАСНО-ЖЕЛТОЙ ИЛИ ЧЕРНОЙ РУКОЯТКОЙ						
AC21A (IEC)	16А	25А	32А	40А	63А	63А	100А
ВЫКЛЮЧАТЕЛИ-РАЗЪЕДИНИТЕЛИ							
Трехполюсный IEC	●	●	●	●	●	●	●

Серия GL с номинальным током от 160А до 630А



AC21A (IEC)	ИСПОЛНЕНИЕ ПРЯМОГО ДЕЙСТВИЯ И СУСТР. БЛОКИР. ДВЕРИ										ИСПОЛНЕНИЕ В МЕТАЛЛИЧЕСКОМ КОРПУСЕ С КРАСНО-ЖЕЛТОЙ ИЛИ ЧЕРНОЙ РУКОЯТКОЙ			
	160А	200А	200А	250А	315А	320А	400А	500А	630А	160А	200А	250А	315А	
ОБЩЕГО ПРИМЕНЕНИЯ 600В ПЕР. ТОКА (UL/CSA)	-	100А	200А	-	-	-	400А	-	-	-	-	-	-	
ВЫКЛЮЧАТЕЛИ-РАЗЪЕДИНИТЕЛИ														
Трехполюсный IEC	●		●	●	●	●	●	●	●	●	●	●	●	
Трехполюсный UL98		●	●				●							
4-й полюс с одноврем. замыканием					●						●	●	●	
РЕВЕРСИВНЫЕ РУБИЛЬНИКИ														
Трехполюсный и четырехполюсный IEC	●		●	●	●	●	●	●	●	●	●	●	●	
Трехполюсный и четырехполюсный UL1008		●	●				●							

Серия GE с номинальным током от 50А до 1600А



AC21A (IEC)	ИСПОЛНЕНИЕ ПРЯМОГО ДЕЙСТВИЯ И СУСТР. БЛОКИР. ДВЕРИ																
	50А	125А	160А	200А	250А	315А	400А	500А	630А	800А	1000А	1250А	1600А	2000А	2500А	3150А	
ВЫКЛЮЧАТЕЛИ -РАЗЪЕДИНИТЕЛИ 50А...1600А																	
Трехполюсные и четырехполюсные			●	●	●	●	●	●	●	●	●	●	●				
Трехполюсные и четырехполюсные с держателем предохранителя NFC	●	●															
Трехполюсные и четырехполюсные с держателем предохранителя NH			●	●	●	●	●		●	●							
Трехполюсные и четырехполюсные с держателем предохранителя BS			●	●	●	●	●		●	●							
Четырехполюсные для использования с фотоэлектрическими системами		●			●	●			●	●		●					
РЕВЕРСИВНЫЕ РУБИЛЬНИКИ 160А...3150А																	
Трехполюсные и четырехполюсные			●	●	●	●	●	●	●	●	●	●	●	●	●	●	●
Моторизованный привод			●			●			●			●	●	●	●	●	

Серия GM с номинальным током от 30А до 800А



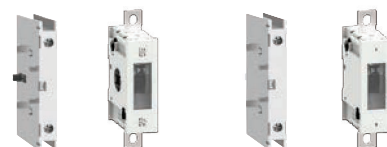
ОБЩЕГО ПРИМЕНЕНИЯ 600В пер. тока (UL/CSA)	ИСПОЛНЕНИЕ ПРЯМОГО ДЕЙСТВИЯ И СУСТР. БЛОКИР. ДВЕРИ						
	30А	60А	100А	200А	400А	600А	800А
ВЫКЛЮЧАТЕЛИ-РАЗЪЕДИНИТЕЛИ С ДЕРЖАТЕЛЕМ ПРЕДОХРАНИТЕЛЯ 30А...800А							
Трехполюсные UL98 с держателем предохранителя 10x38мм типа CC	●						
Трехполю. UL98 с держателем предохран. типа J	●	●	●	●	●	●	
Трехполю. UL98 с держателем предохран. типа L							●

Для использования с фотоэлектрическими системами



НОМИНАЛЬНЫЙ РАБОЧИЙ ТОК Ie DC21В (800В)	ИСПОЛНЕНИЕ ПРЯМОГО ДЕЙСТВИЯ И СУСТР. БЛОКИР. ДВЕРИ										ИСПОЛНЕНИЕ В ПЛАСТИКОВОМ КОРПУСЕ С КРАСНО-ЖЕЛТОЙ ИЛИ ЧЕРНОЙ РУКОЯТКОЙ		
	15А	25А	32А	40А	125А	250А	280А	600А	630А	1000А	25А	32А	40А
Выключатели-разъединители серии GA	●												
Выключатели-разъединители серии GD		●	●	●							●	●	●
Четырехполюсные выключатели-разъединители серии GE					●	●	●	●	●	●			

Сводная таблица компоновки - Выключатели-разъединители






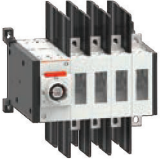


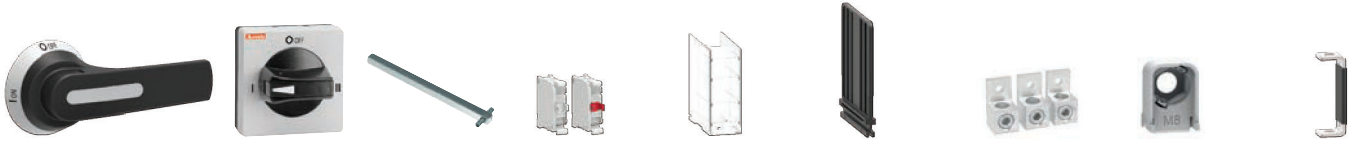
Тип		Условный тепловой ток в свободном потоке воздуха I _{th}	Номинальный рабочий ток			Ток общего применения (UL)	Максим. мощность трехфазного двигателя (UL)	Реактивная мощность для коммутации конденсаторов	Четвертый полюс		Полюс нейтрали					
Прямого дейст. или с устройством блок, двери	Установка на двери		AC21A (≤690В)	AC23A (400В)	AC23A (500В)				AC23A (690В)	Прямого действия или с устройством блок, двери	Установка на двери	Прямого действия или с устр. блок. двери	Установка на двери с устройством блок. двери			
Код заказа	Код заказа	[A]	[A]	[A]	[A]	[A]	[л.с./В]	[кВАр]	Код заказа	Код заказа	Код заказа	Код заказа				
Трехполюсные выключатели-разъединители IEC/EN/BS и UL60947-4-1.																
GA016A	GA016C	16	16	16	16	16	5/240 10/480 10/600	7,5	GAX42040A GAX41040A	GAX42040C GAX41040C	GAX31A	GAX31C				
GA025A	GA025C	25	25	25	25	25	7,5/240 15/480 20/600	10								
GA032A	GA032C	32	32	25	25	32	10/240 20/480 20/600	12,5								
GA040A	GA040C	40	40	25	25	40	15/240 20/480 25/600	15								
GA063SA	GA063SC	63	45	25	25	60	15/240 30/480 32/600	15					GAX42063SA GAX41063SA	GAX42063SC		
Трехполюсные выключатели-разъединители IEC/EN/BS и UL98.																
GA030A	GA030C	30	30	30	30	30	10/240 20/480 30/600	12,5	GAX42063A GAX41125A	GAX42063C GAX41125C	GAX32A	GAX32C				
GA063A	GA063C	63	63	63	47	60	20/240 40/480 40/600	25								
GA080A	GA080C	80	80	63	47	100	25/240 40/480 40/600	30	GAX42080A GAX41125A	GAX42080C GAX41125C						
GA100A	GA100C	100	100	80	47	100	30/240 50/480 50/600	40	GAX42100A GAX41125A	GAX42100C GAX41125C						
GA125A	GA125C	125	125	100	47	100	30/240 60/480 60/600	50	GAX42125A GAX41125A	GAX42125C GAX41125C						
Трехполюсные выключатели-разъединители IEC/EN/BS.																
GA160A	GA160C	160	125	100	47	—	—	50	GAX42160A	GAX42160C	GAX32A	GAX32C				
GL0160C1	—	160	160	160	160	—	—	80	GLX420315	—	GLX300	—				
GL0200C1	—	200	200	200	200	—	—	100								
GL0250C1	—	250	250	250	250	—	—	115								
GL0315C1	—	315	—	—	—	—	—	145								
GL0320C1	—	320	320	320	320	—	—	145					GLX420320	—	GLX302	—
GL0400C1	—	400	400	400	400	—	—	180					GLX420400	—	—	—
GL0500C1	—	500	500	500	500	—	—	200					GLX420500	—	—	—
GL0630C1	—	630	630	500	—	—	—	200	GLX420630	—	—	—				
Трехполюсные выключатели-разъединители UL98.																
GL0100C1UL	—	160	160	160	160	100	30/240 75/480 100/600	—	GLX420100UL	—	GLX300	—				
GL0200C1UL	—	200	200	200	200	200	75/240 150/480 200/600	—	GLX420200UL	—	—	—				
GL0400C1UL	—	400	400	400	400	400	125/240 250/480 350/600	—	GLX420400UL	—	GLX302	—				



Полос земли		Ручка прямого действия		Ручка с устр. блок. двери		Удлинитель для рукояток с устр. блок. двери	Вспомогательные контакты	Крышки для клемм	Разделители фаз	Клеммные соединители	Держатель гайки клеммы
Прямого действия или с устр. блок. двери	Установка на двери	Черная	Красно-желтая	Черная	Красно-желтая						
Код заказа	Код заказа	Код заказа	Код заказа	Код заказа	Код заказа	Код заказа	Код заказа	Код заказа	Код заказа	Код заказа	Код заказа
GAX33A	GAX33C	GAX61B GAX62B GAX63B GAX63KB GAX631B GAX632B GAX64B GAX68B	GAX61 GAX62 GAX63 GAX63K GAX632 GAX64 GAX68	GAX61B GAX62B GAX63B GAX63KB GAX631B GAX632B GAX64B GAX68B	GAX61 GAX62 GAX63 GAX63K GAX632 GAX64 GAX68	GAX7055 GAX7070 GAX7090 GAX7150 GAX7200 GAX7300 GAX7400 GAX7500	GAX1011A GAX1020A GAX1110EA	GAX83 GAX81	-	-	-
GAX34A	GAX34C	GAX61B GAX62B GAX63B GAX63KB GAX631B GAX632B GAX64B GAX66NB GAX68B	GAX61 GAX62 GAX63 GAX63K GAX632 GAX64 GAX66N GAX68	GAX61B GAX62B GAX63B GAX63KB GAX631B GAX632B GAX64B GAX66NB GAX68B	GAX61 GAX62 GAX63 GAX63K GAX632 GAX64 GAX66N GAX68	GAX7055 GAX7070 GAX7090 GAX7150 GAX7200 GAX7300 GAX7400 GAX7500 GAX7150AN GAX7200AN GAX7300AN GAX7400AN GAX7500AN	GAX1011A GAX1020A GAX1210EA	GAX84 GAX82	-	-	-
GAX34A	GAX34C	GAX61B GAX62B GAX63B GAX63KB GAX631B GAX632B GAX64B GAX66NB GAX68B	GAX61 GAX62 GAX63 GAX63K GAX632 GAX64 GAX66N GAX68	GAX61B GAX62B GAX63B GAX63KB GAX631B GAX632B GAX64B GAX66NB GAX68B	GAX61 GAX62 GAX63 GAX63K GAX632 GAX64 GAX66N GAX68	GAX7055 GAX7070 GAX7090 GAX7150... GAX7200... GAX7300... GAX7400... GAX7500...	GAX1011A GAX1020A GAX1210EA	GAX84 GAX82	-	-	-
GLX301	-	GLX61DB	GLX61D	GLX61B	GLX61	GLX7150S10 GLX7200S10 GLX7300S10 GLX7400S10 GLX7500S10	GLX1001 GLX1001EA	GLX800 GLX801	GLX900 GLX901	GLX500 GLX501	GLX550
GLX303	-	GLX62DB	GLX62D	GLX62B	GLX62			GLX802 GLX803	GLX902 GLX903	GLX502 GLX503 GLX504 GLX505	GLX551
GLX301	-	GLX61DB	GLX61D	GLX61B	GLX61	GLX7150S10 GLX7200S10 GLX7300S10 GLX7400S10 GLX7500S10	GLX1001 GLX1001EA	GLX800 GLX801	GLX900 GLX901	GLX500 GLX501	GLX550
GLX303	-	GLX62DB	GLX62D	GLX62B	GLX62			GLX802 GLX803	GLX902 GLX903	GLX502 GLX503 GLX504 GLX505	GLX551

Сводная таблица компоновки - Реверсивные рубильники

Код заказа	Условный тепловой ток в свободном потоке воздуха I _{th} AC21A (≤690В)	Номинальный рабочий ток			Ток общего применения (UL)	Максим. мощность трехфазного двигателя (UL)	
		AC23A (400В)	AC23A (500В)	AC23A (690В)			
Трехполюсные реверсивные рубильники IEC/EN/BS.							
	GA025ET6	25	25	25	25	—	—
	GA040ET6	40	40	25	25		
	GA063SAET6	63	45	25	25		
	GA080ET6	80	80	63	47		
	GA125ET6	125	125	100	47		
	GA160ET6	160	125	100	47		
	GLC0160C1	160	160	160	160		
	GLC0200C1	200	200	200	200		
	GLC0250C1	250	250	250	250		
	GLC0315C1	315	250	250	250		
	GLC0320C1	320	320	320	320		
	GLC0400C1	400	400	400	400		
	GLC0500C1	500	500	500	500		
	GLC0630C1	630	630	500	500		
Четырехполюсные реверсивные рубильники IEC/EN/BS.							
	GA025ET8	25	25	25	25	—	—
	GA040ET8	40	40	25	25		
	GA063SAET8	63	45	25	25		
	GA080ET8	80	80	63	47		
	GA125ET8	125	125	100	47		
	GA160ET8	160	125	100	57		
	GLC0160T4C1	160	160	160	160		
	GLC0200T4C1	200	200	200	200		
	GLC0250T4C1	250	250	250	250		
	GLC0315T4C1	315	250	250	250		
	GLC0320T4C1	320	320	320	320		
	GLC0400T4C1	400	400	400	400		
	GLC0500T4C1	500	500	500	500		
	GLC0630T4C1	630	630	500	500		
Трехполюсные реверсивные рубильники UL1008.							
	GLOC100C1UL	160	160	160	160	100	30/240 75/480 100/600
	GLOC200C1UL	200	200	200	200	200	75/240 150/480 200/600
	GLC0400C1UL	400	400	400	400	400	125/240 250/480 350/600
Четырехполюсные реверсивные рубильники UL1008.							
	GLOC100T4C1UL	160	160	160	160	100	30/240 75/480 100/600
	GLOC200T4C1UL	200	200	200	200	200	75/240 150/480 200/600
	GLC0400T4C1UL	400	400	400	400	400	125/240 250/480 350/600



Ручятка прямого действия	Ручятка с устр. блок. двери	Удлинитель для ручьяток с устр. блок. двери	Вспомогательные контакты	Крышки для клемм	Разделители фаз	Клеммные соединители	Держатель гайки клеммы	Перемычки для паралл. соед.
Код заказа	Код заказа	Код заказа	Код заказа	Код заказа	Код заказа	Код заказа		

Совмещена с GAX5000	GAX67B	GAX7055 GAX7070 GAX7090 GAX7150 GAX7200 GAX7300 GAX7400 GAX7500	GAX1011A GAX1020A GAX1110EA	GAX83 GAX81	-	-	-	-
Совмещена с GAX5001			GAX1011A GAX1020A GAX1110EA	GAX84 GAX82				
GLX61DB	GLX61CB	GLX7150S10 GLX7200S10 GLX7300S10 GLX7400S10 GLX7500S10	GLX1001 GLX1010EA	GLX800 GLX801	GLX900 GLX901	GLX500 GLX501	GLX550	GLX201 GLX202
GLX62DB	GLX62CB			GLX802 GLX803	GLX902 GLX903	GLX502 GLX503 GLX504 GLX505	GLX551	GLX206 GLX207

Совмещена с GAX5000	GAX67B	GAX7055 GAX7070 GAX7090 GAX7150 GAX7200 GAX7300 GAX7400 GAX7500	GAX1011A GAX1020A GAX1110EA	GAX83 GAX81	-	-	-	-
Совмещена с GAX5001			GAX1011A GAX1020A GAX1110EA	GAX84 GAX82				
GLX61DB	GLX61CB	GLX7150S10 GLX7200S10 GLX7300S10 GLX7400S10 GLX7500S10	GLX1001 GLX1010EA	GLX800 GLX801	GLX900 GLX901	GLX500 GLX501	GLX550	GLX201 GLX202
GLX62DB	GLX62CB			GLX802 GLX803	GLX902 GLX903	GLX502 GLX503 GLX504 GLX505	GLX551	GLX206 GLX207

GLX61DB	GLX61B	GLX7150S10 GLX7200S10 GLX7300S10 GLX7400S10 GLX7500S10	GLX1001 GLX1010EA	GLX800 GLX801	GLX900 GLX901	GLX500 GLX501	GLX550	GLX201 GLX202
GLX62DB	GLX62B			GLX802 GLX803	GLX902 GLX903	GLX502 GLX503 GLX504 GLX505	GLX551	GLX206 GLX207

GLX61DB	GLX61B	GLX7150S10 GLX7200S10 GLX7300S10 GLX7400S10 GLX7500S10	GLX1001 GLX1010EA	GLX800 GLX801	GLX900 GLX901	GLX500 GLX501	GLX550	GLX201 GLX202
GLX62DB	GLX62B			GLX802 GLX803	GLX902 GLX903	GLX502 GLX503 GLX504 GLX505	GLX551	GLX206 GLX207

Многогранность использования!

КОМПАКТНОСТЬ

Трехполюсные выключатели-разъединители с номинальным током от 16А до 63А выполнены в корпусе шириной всего лишь 36мм; с номинальным током от 63А до 160А - в корпусе шириной всего лишь 70мм.

УСТАНОВКА ДОПОЛНИТЕЛЬНЫХ БЛОКОВ

Установка и снятие четвертого полюса и дополнительных блоков является быстрой и простой операцией, не требующей применения специального инструмента.

ИСПОЛНЕНИЯ ДЛЯ ИСПОЛЬЗОВАНИЯ С ФОТОЭЛЕКТРИЧЕСКИМИ СИСТЕМАМИ

Выключатели-разъединители типа GA... пригодны как для небольших домашних установок, так и для установок с большим количеством солнечных батарей. Допускается использование до 800В в категории и DC21В.



СЕРТИФИКАЦИЯ

Исполнения с номинальным током от 16А до 63А сертифицированы UL для США и Канады согласно стандарту UL60947-4-1 / CSA C22.2 N° 60947-4-1. Исполнения с номинальным током от 30А до 125А сертифицированы UL для США и Канады согласно стандарту UL98 / CSA C22.2 N°4.



ДОПОЛНИТЕЛЬНЫЙ ЧЕТВЕРТЫЙ БОКОВОЙ ПОЛЮС

Замыкание контактов четвертого полюса происходит одновременно или с опережением по отношению к полюсам выключателя-разъединителя.



ДОПОЛНИТЕЛЬНЫЕ ВСПОМОГАТЕЛЬНЫЕ КОНТАКТЫ

Единый дополнительный блок пригоден для всех 9 номиналов выключателей-разъединителей; замыкание контактов выполняется одновременно с полюсами выключателя-разъединителя. Доступны исполнения с опережающим размыканием НО контакта относительно полюсов выключателя-разъединителя.

ИСПОЛНЕНИЕ С ЧИСЛОМ ПОЛЮСОВ ОТ 6 ДО 8

Для выключателей-разъединителей прямого действия номиналом от 16А до 160А можно приобрести системы механического соединения, позволяющие получать разъединители с 6-8 полюсами, или устройство механической блокировки для осуществления функции коммутации сети (I - 0 - II). Корпусные реверсивные рубильники сертифицированы по cULus.



МОДУЛЬНОСТЬ

Разработаны для установки в модульных шкафах управления.

БЛОКИРУЕМЫЕ НАВЕСНЫМ ЗАМКОМ РУКОЯТКИ С КЛАССОМ ЗАЩИТЫ IP65

Имеется широкий ассортимент селекторных и рычажных рукояток с креплением с помощью винтов или гаек. Все рукоятки снабжены встроенным механизмом для обеспечения возможности блокировки навесным замком. Для выключателей-разъединителей в исполнении для установки на дверь с номинальным током от 16А до 40А селекторная рукоятка GAХ63... устанавливается защелкиванием без необходимости использования инструментов.



ДЕРЖАТЕЛИ ПРЕДОХРАНИТЕЛЕЙ

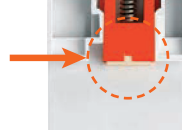


На выключателях-разъединителях прямого действия с номинальным током от 16А до 32А может быть установлен трехполюсный держатель предохранителей, что позволяет получить компактное моноблочное устройство. Доступ к предохранителям возможен только при состоянии "Выкл" выключателя-разъединителя.

УСТАНОВКА НА DIN-РЕЙКУ

Установка и демонтаж выключателей-разъединителей на DIN-рейку выполняются без применения инструментов легким нажатием на разъединитель.

ПРОТИВОСКОЛЬЗЯЩАЯ ВСТАВКА НА DIN-РЕЙКУ



Резиновая вставка не позволяет выключателям-разъединителям скользить по рейке даже в том случае, когда DIN-рейка установлена вертикально или вне пределов допуска.

МАКСИМАЛЬНО ВОЗМОЖНАЯ КОМПОНОВКА

На каждом выключателе-разъединителе можно устанавливать до 4 вспомогательных контактов или один четвертый полюс и 3 вспомогательных контакта (всегда по 2 блока слева и 2 блока справа). Кроме этого возможна дополнительная установка клемм земли и нейтрали и держателя предохранителя.



ИНДИКАЦИЯ ПОЛОЖЕНИЯ ВЫКЛЮЧАТЕЛЯ

Благодаря простому и современному дизайну рукояток, включенное или выключенное положение выключателя четко и безошибочно видно даже на расстоянии.

УНИВЕРСАЛЬНОСТЬ КЛЕММ

Клеммы пригодны для любого типа кабеля: гибкого, жесткого и стандартного AWG. Клеммы устойчивы к моментам затяжки большой величины.

КЛЕММЫ С ВИНТАМИ СО ШЛИЦЕМ TORX



По специальному заказу возможна поставка в исполнении с клеммами с винтами со шлицем Torx.

РУКОЯТКА СУСТ-ВОМ БЛОКИРОВКИ ДВЕРИ С ФРОНТАЛЬНЫМИ РАЗМЕРАМИ 48X48ММ

Рукоятки GAХ68 и GAХ88В могут быть установлены в шкафах с минимальными габаритами.



УМЕНЬШЕННАЯ ГЛУБИНА РУКОЯТОК

Глубина рукояток GAХ61 и GAХ61В составляет только 23мм.



РУКОЯТКА IP69K (GAХ63K и GAХ63KB)



КРЕПЛЕНИЕ РУКОЯТОК

Наличие многочисленных отверстий на накладке позволяет заменять обычные выключатели-разъединители без дополнительного сверления..



РУКОЯТКА В ИСПОЛНЕНИИ UL508А

В соответствии с положениями стандарта UL508А, которые требуют обеспечить для уполномоченных специалистов возможность доступа к электрическому шкафу, находящемуся под напряжением, предлагаются селекторная и рычажная рукоятки с опцией деактивации функции блокировки двери при положении "Вкл" выключателя-разъединителя.



Выключатели-разъединители, исполнение прямого действия и с устр. блокир. двери



GA016A...
GA040A
GA063SA



GA030A
GA063A...
GA160A

Код заказа	Условный тепловой ток в свободном потоке воздуха Ith AC21A (≤690В)	Номинальный рабочий ток Ie AC22A (≤690В) AC23A (≤400В)	Кол-во в упак.	Вес
	[A]	[A]	шт.	[кг]

Выключатели прямого действия в комплекте с черной рукояткой. Для исполнения с устр. блокир. двери доукомплектовать удлинителем и рукояткой (см. стр. 12-14 и 12-16). Сертифицированы по стандарту UL60947-4-1.

GA016A	16	16	1	0,146
GA025A	25	25	1	0,146
GA032A	32	32	1	0,146
GA040A	40	40	1	0,146
GA063SA	63	45	1	0,148

Сертифицированы по стандарту UL98.

GA030A	30	30	1	0,388
GA063A	63	63	1	0,388
GA080A	80	80	1	0,388
GA100A	100	100	1	0,388
GA125A	125	125	1	0,388

Исполнение IEC.

GA160A	160	125	1	0,388
--------	-----	-----	---	-------

Исполнения с устр. блокир. двери в комплекте с красно-желтой рукояткой. Для исполнения с устр. блокир. двери доукомплектовать удлинителем и рукояткой (см. стр. 12-14 и 12-16). Сертифицированы по стандарту UL60947-4-1.



GA0...ARY



GA063...ARY

Новинка

GA016ARY	16	16	1	0,146
GA025ARY	25	25	1	0,146
GA032ARY	32	32	1	0,146
GA040ARY	40	40	1	0,146
GA063SARY	63	45	1	0,148

Сертифицированы по стандарту UL98.

GA030ARY	30	30	1	0,388
GA063ARY	63	63	1	0,388
GA080ARY	80	80	1	0,388
GA100ARY	100	100	1	0,388
GA125ARY	125	125	1	0,388

Исполнение IEC.

GA160ARY	160	125	1	0,388
----------	-----	-----	---	-------

Дополнительный четвертый полюс



GAX42...A
GAX41...A
GAX42063SA
GAX41063SA
GAX41125A

Код заказа	Условный тепловой ток в свободном потоке воздуха Ith AC21A (≤690В)	Номинальный рабочий ток Ie AC22A (≤690В) AC23A (≤400В)	Кол-во в упак.	Вес
	[A]	[A]	шт.	[кг]

Одновременное замыкание с полюсами выключателя-разъединителя. Для исполнений GA...A....

GAX42040A①	40	40	1	0,045
GAX42063SA②	63	45	1	0,045
GAX42063A③	63	63	1	0,126
GAX42080A	80	80	1	0,126
GAX42100A	100	100	1	0,126
GAX42125A	125	125	1	0,126
GAX42160A	160	125	1	0,126

Опережающее замыкание по отношению к полюсам выключателя-разъединителя. Для исполнений GA...A....

GAX41040A①	40	40	1	0,046
GAX41063SA②	63	45	1	0,046
GAX41125A③	125	125	1	0,116

- ① Только для GA016A...GA040A...
- ② Только для GA063SA...
- ③ Только для GA030A... и GA063A...
- ④ Только для GA030A... и GA063A...GA125A...

Общие характеристики

- от 16 до 160А
- доступные исполнения:
 - прямого действия
 - с устройством блокировки двери. Для этого исполнения используйте выключатель-разъединитель прямого действия с приобретаемыми отдельно удлинителем и рукояткой. См. стр. 12-14 и 16.
- по специальному заказу возможна поставка в исполнении с клеммами с винтами со шлицем Torx
- компактные размеры и модульность
- установка на DIN-рейку 35мм или на винтах
- могут блокироваться навесным замком в положении 0 без помощи инструментов.

Эксплуатационные характеристики

- номинальное напряжение изоляции Ui: 1000В
- номинальное выдерживаемое импульсное перенапряжение Uimp: 8кВ
- электрическая износостойкость в AC21A:
 - 100 000 циклов GA016...GA040..., GAX...40A
 - 15 000 циклов GA063SA, GAX...063SA
 - 30 000 циклов GA030... e GA063...GA125..., GAX...063...125A
 - 1 500 циклов GA160A..., GAX42160A
- механическая износостойкость:
 - 100 000 циклов GA016...GA040..., GA063SA..., GAX...40A, GAX...063SA
 - 30 000 циклов GA030... e GA063...GA160A..., GAX...063...125A, GAX42160A.

Сертификация и соответствие стандартам

Полученные сертификаты:

Тип	cULus согласно UL60947-4-1 / CSA C22.2 №60947-4-1	cULus согласно UL98 / CSA C22.2 №4	EAC	KEWA
GA016A...GA040A...	●	---	●	●
GA063SA...	●	---	●	---
GA030A... и GA063A...GA125A...	---	●	●	---
GA160A...GAX42160A	---	---	●	---
GAX41040A-GAX42040A	●	---	●	---
GAX41063SA-GAX42063SA	●	---	●	---
GAX41125A	---	●	●	---
GAX42063A...GAX42125A	---	●	●	---

● Полученные сертификаты.

Соответствуют стандартам: IEC/EN/BS 60947-3, IEC/EN/BS 60947-1, UL60947-4-1, UL98, CSA C22.2.

Ход полюсов выключателей GA...A... (основные и дополнительный полюса)

	Ход 0 → 1	0°	30°	60°	90°
GA016A...GA040A...-GA063SA... Основные полюса				60°	
GAX42040A - GAX42063SA. Дополнительный четвертый полюс с однов. замыканием				60°	
GAX41040A - GAX41063SA. Дополнительный четвертый полюс с опереж. замыканием				55°	
GA063A...GA125A...GA160A... Основные полюса				55°	
GAX42063A...GAX42125A...GAX42160A. Дополнительный четвертый полюс с однов. замыканием				55°	
GAX41125A. Дополнительный четвертый полюс с опереж. замыканием			48°		
	ВЫКЛ				ВКЛ

Выключатели-разъединители в исполнении для установки на двери



GA016C...
GA040C
GA063SC



GA063C...
GA160C

новинка

Код заказа	Условный тепловой ток в свободном потоке воздуха I _{th} AC21A (≤690В)	Номинальный рабочий ток I _e AC22A (≤690В) AC23A (≤400В)	Кол-во в упак.	Вес
	[A]	[A]	шт.	[кг]

Исполнение для установки на двери, в комплекте с удлинителем (подлежит доукомплектованию рукояткой, см. стр. 12-14).
Сертифицированы по стандарту UL60947-4-1.

GA016C	16	16	1	0,170
GA025C	25	25	1	0,170
GA032C	32	32	1	0,170
GA040C	40	40	1	0,170

Сертифицированы по стандарту IEC.

GA063C	63	40	1	0,170
---------------	----	----	---	-------

Сертифицированы по стандарту UL98.

GA030C	30	30	1	0,404
GA063C	63	63	1	0,404
GA080C	80	80	1	0,404
GA100C	100	100	1	0,404
GA125C	125	125	1	0,404

новинка

Сертифицированы по стандарту IEC.

GA160C	160	125	1	0,404
---------------	-----	-----	---	-------

Дополнительный четвертый полюс



GAX42040C
GAX41040C

новинка

Код заказа	Условный тепловой ток в свободном потоке воздуха I _{th} AC21A (≤690В)	Номинальный рабочий ток I _e AC22A (≤690В) AC23A (≤400В)	Кол-во в упак.	Вес
	[A]	[A]	шт.	[кг]

Одновременное замыкание с полюсами выключателя-разъединителя. Для исполнений GA...C.

GAX42040C¹	40	40	1	0,045
GAX42063SC	63	40	1	0,045
GAX42063C²	63	63	1	0,128
GAX42080C	80	80	1	0,128
GAX42100C	100	100	1	0,128
GAX42125C	125	125	1	0,128
GAX42160C	160	125	1	0,128

новинка

Опережающее замыкание по отношению к полюсам выключателя-разъединителя. Для исполнений GA...C.

GAX41040C¹	40	40	1	0,046
GAX41125C³	125	125	1	0,128

- ¹ Только для GA016C...GA040C.
² Только для GA030C и GA063C.
³ Только для GA030C и GA063C...GA125C.

Общие характеристики

- от 16 до 160А
- от 16 до 160А
 - от 16 до 160А
- от 16 до 160А
- могут блокироваться навесным замком в положении 0 без помощи инструментов.

Эксплуатационные характеристики

- номинальное напряжение изоляции U_i: 1000В
- номинальное выдерживаемое импульсное перенапряжение U_{imp}: 8кВ
- электрическая износостойкость в AC21A:
 - 100 000 циклов GA016...GA040C, GAX...40C
 - 15 000 циклов GA063SC, GAX42063SC
 - 30 000 циклов GA030C и GA063...GA125C, GAX...063...125C
 - 1 500 циклов GA160C, GAX42160C
- механическая износостойкость:
 - 100 000 циклов GA016...GA040C..., GA063SC..., GAX...40C, GAX...063SC
 - 30 000 циклов GA030... и GA063...GA160C..., GAX...063...125C, GAX42160C.

Сертификация и соответствие стандартам

Полученные сертификаты:

Тип	cULus согласно UL60947-4-1 / CSA C22.2 № 60947-4-1	cULus согласно UL98 / CSA C22.2 №4	EAC	КЕМА
GA016C...GA040C	●	—	●	●
GA160C	—	—	●	—
GAX41040C-GAX42040C	●	—	●	—
GAX42063SC	—	●	●	—
GAX42063C...GAX42125C	—	●	●	—
GAX42160C	—	—	●	—

● Полученные сертификаты.

Соответствуют стандартам: IEC/EN/BS 60947-3, IEC/EN/BS 60947-1, UL60947-4-1, UL98, CSA C22.2.

Ход полюсов выключателей GA...C (основные и дополнительный полюса)

	Ход 0 → 1			
	0°	30°	60°	90°
GA016C...GA040C - GA063SC Основные полюса			60°	
GAX42040C - GAX42063SC, Дополнительный четвертый полюс с однов. замыканием			60°	
GAX41040C, Дополнительный четвертый полюс с опереж. замыканием			55°	
GA063C...GA160C Основные полюса			55°	
GAX42063C...GAX42160C, Дополнительный четвертый полюс с однов. замыканием			55°	
GAX41125C, Дополнительный четвертый полюс с опереж. замыканием			48°	

ВЫКЛ

ВКЛ

Дополнительные блоки



GAX1011A
GAX1020A



GAX1110EA
GAX1210EA



GAX3...A GAX3...C



GAX50...



GAX60...

Код заказа	Характеристики	Кол-во	Вес
		в упак.	
		шт.	[кг]

Вспомогательные контакты с одновременным замыканием с полюсами выключателя-разъединителя.

GAX1011A	1 НО + 1 НЗ для GA...A и GA040D	1	0,030
GAX1020A	2 НО для GA...A и GA040D	1	0,030
GAX1011C	1 НО + 1 НЗ для GA...C	1	0,030

Вспомогательные контакты с опережением размыкания относительно полюсов выключателя-разъединителя.

GAX1110EA	1 НО с опереж. разм. для GA016A... GA040A..., GA063SA... и GA040D	1	0,035
GAX1210EA	1 НО с опереж. разм. для GA030A... и GA063A...GA160A...	1	0,035

Клемма нейтрали.

GAX31A	Для GA016A...GA040A..., GA063SA... и GA040D	1	0,040
GAX32A	Для GA030A... и GA063A...GA160A...	1	0,110
GAX31C	Для GA016C...GA040C и GA063SC	1	0,040
GAX32C	Для GA030C и GA063C...GA160C	1	0,110

Клемма земли.

GAX33A	Для GA016A...GA040A..., GA063SA... и GA...D	1	0,040
GAX34A	Для GA030A... и GA063A...GA160A...	1	0,110
GAX33C	Для GA016C...GA040C и GA063SC	1	0,040
GAX34C	Для GA030C и GA063C...GA160C	1	0,110

Механическая блокировка для переключения сети (I-0-II).

GAX5000	Для GA016A...GA040A..., GA063SA..., GA040D и GAX67B; □ 5мм ①	1	0,050
GAX5001	Для GA030A... и GA063A...GA160A... и GAX67B; □ 5мм ①	1	0,075

Система механи. соединения для выключателей-разъединителей (6-8 полюсов).

GAX6000	Для GA016A...GA040A..., GA063SA... и GA040D; □ 5мм ①	1	0,050
GAX6001	Для GA030A... и GA063A...GA125A...; □ 7мм ②③	1	0,075

① Дюкомплектовать удлинителем GAX7...

② Для устройства блокировки двери использовать рукоятку GAX66... и удлинитель GAX7...A.

③ Неприменим с GA160A...

Ход полюсов выключателей GA... (основные полюса с вспомогательными контактами)

Код	Характеристики	Ход 0 → 1			
		0°	30°	60°	90°
GA016...GA040... - GA063S... основные полюса				60°	
GAX1011A - GAX1011C вспомогательные контакты (1 НО + 1 НЗ)				60°	
GAX1020A вспомогательные контакты (2 НО)				60°	
GAX1110EA вспомогательный контакт (1 НО с опережением размыкания по отношению к основным полюсам)		40°		60°	
		Ход 0 → 1		60°	
		Ход 1 → 0		70°	
GA030... и GA063...GA125..., GA160A основные полюса				55°	
GAX1011A - GAX1011C вспомогательные контакты (1 НО + 1 НЗ)				45°	
GAX1020A вспомогательные контакты (2 НО)				25°	
GAX1210EA вспомогательный контакт (1 НО с опережением размыкания по отношению к основным полюсам)		Ход 0 → 1		55°	
		Ход 1 → 0		65°	

ВЫКЛ ВКЛ

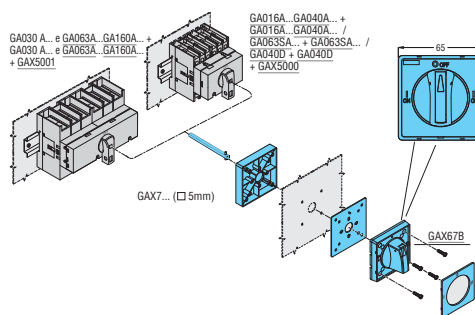
Эксплуатационные характеристики вспомогательных контактов

- условный тепловой ток в свободном потоке воздуха I_{th}: 10А
- обозначение согласно IEC/EN/BS 60947-5-1: A600-Q600
- момент затяжки: 0,8 Нм/7,1 фунтов дюйм.

Эксплуатационные характеристики для устройств других типов

- момент затяжки:
 - клемм GAX31A/C-GAX33A/C: 1,8...2 Нм/16...18 фунтов дюйм
 - клемм GAX32A/C-GAX34A/C: 5...6 Нм/45...54 фунтов дюйм
 - крепление GAX5000/1-GAX6000/1: 0,5 Нм/4,4 фунта дюйм; тяги к рукоятке: 0,8 Нм/7,1 фунта дюйм.

Преобразование исполнения прямого действия в исполнение с устройством блокировки двери



Сертификация и соответствие стандартам

Полученные сертификаты:

Тип	cULus согласно UL 60947-4-1 / CSA C22.2 №14		cULus согласно UL98 / CSA C22.2 №4		EAC
	●	○	●	○	
GAX1011A - GAX1011C	●	○	●	○	●
GAX1110EA	○	○	○	○	○
GAX1210EA	○	○	○	○	○
GAX31A - GAX31C	○	○	○	○	○
GAX32A - GAX32C	○	○	○	○	○
GAX33A - GAX33C	○	○	○	○	○
GAX34A - GAX34C	○	○	○	○	○
GAX5000 - GAX6000	○	○	○	○	○
GAX5001 - GAX6001	○	○	○	○	○

● Полученные сертификаты.

Соответствуют стандартам: IEC/EN/BS 60947-1, IEC/EN/BS 60947-3, IEC/EN/BS 60947-5-1, UL 60947-4-1, UL98, CSA C22.2.

Ход полюсов выключателей типа GA...D (основные полюса с вспомогательными контактами)

Код	Характеристики	Ход 0 → 1			
		0°	30°	60°	90°
GA040D основные полюса				60°	
GA042040D дополнительный четвертый полюс с одновр. замыканием				60°	
GAX1011A вспомогательные контакты (1 НО + 1 НЗ)				60°	
GAX1020A вспомогательные контакты (2 НО)				40°	
GAX1110EA вспомогательный контакт (1 НО с опережением размыкания по отношению к основным полюсам)		Ход 0 → 1		60°	
		Ход 1 → 0		70°	

12 Выключатели-разъединители

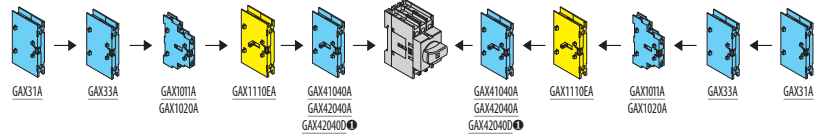
Серия GA с номинальным током от 16А до 160А.
Дополнительные блоки и принадлежности



Максимально возможная компоновка

GA016A...GA040A...GA040D

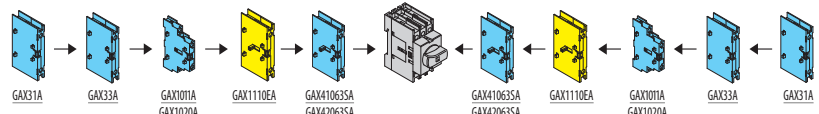
Последовательность и максимально возможная компоновка разъединителей прямого действия и дополнительные принадлежности.



1	1	1	---	1	GA016A... GA025A... GA032A... GA040A... GA040D	---	---	2	1	1	
1	1	2	---	---		---	---	1	1	1	1
1	1	1	---	1		---	1	---	1	1	1
1	1	1	1	---		---	---	1	1	1	1
1	1	2	---	---		---	---	1	1	1	1
1	1	2	---	---		---	---	---	2	1	1
1	1	---	---	---		---	1	---	---	1	1
1	1	---	---	1		---	---	---	---	1	1
1	1	---	---	---		---	---	---	---	1	1
1	1	---	---	---		---	---	---	---	1	1

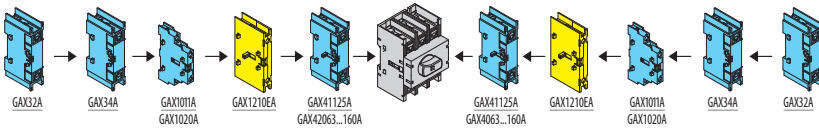
GA040D может использоваться только с типом GA040D.

GA063SA...



1	1	1	---	1	GA063SA...	---	---	2	1	1	
1	1	2	---	---		---	1	---	1	1	1
1	1	1	---	1		---	---	1	1	1	1
1	1	1	1	---		---	---	1	1	1	1
1	1	1	1	---		---	---	---	2	1	1
1	1	2	---	---		---	---	1	1	1	1
1	1	2	---	---		---	---	---	2	1	1
1	1	---	---	---		---	1	---	---	1	1
1	1	---	---	1		---	---	---	---	1	1
1	1	---	---	---		---	---	---	---	1	1

GA030A... и GA063A...GA160A...

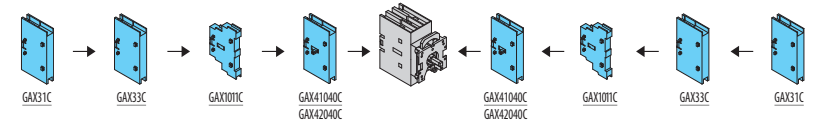


---	---	1	---	1	GA030A... GA063A... GA080A... GA100A... GA125A... GA160A...	---	---	2	---	---	
---	---	2	---	---		---	1	---	1	---	---
---	---	1	---	1		---	---	1	1	---	---
---	---	1	1	---		---	---	---	2	---	---
---	---	2	---	---		---	---	1	1	---	---
---	---	2	---	---		---	---	---	2	---	---
1	1	---	---	---		---	1	---	---	1	1
1	1	---	---	1		---	---	---	---	1	1
1	1	---	---	---		---	---	---	---	1	1
1	1	---	---	---		---	---	---	---	1	1

GA160A... может быть установлен только с одним 4-м полюсом (GAX42160A) с одной стороны и одним вспомогательным контактом с другой стороны.

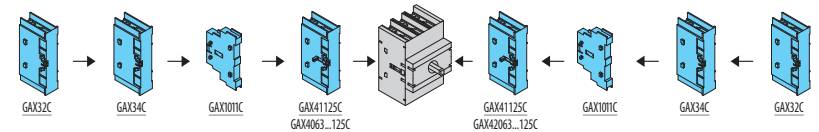
GA016C...GA040C

Последовательность и максимально возможная компоновка разъединителей в исполнении для установки на двери и дополнительные принадлежности.



1	1	1	1	GA016C GA025C GA032C GA040C GA063C	---	1	1	1	1	
1	1	1	---		---	1	1	1	1	1
1	1	---	1		---	---	1	1	1	1
1	1	1	1		---	---	---	---	---	---
1	1	1	1		---	---	1	1	1	1
1	1	---	---		---	---	---	---	1	1

GA030C и GA063C...GA125C

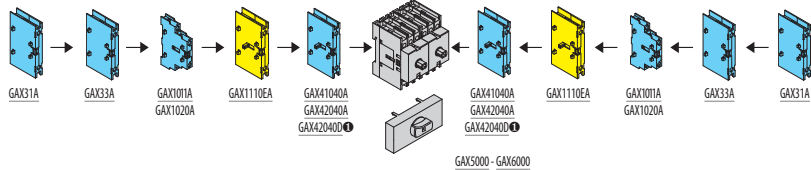


---	---	1	1	GA030C GA063C GA080C GA100C GA125C GA160C	---	1	---	---	---	
---	---	1	---		---	1	1	---	---	---
1	1	---	1		---	---	1	---	---	---
---	---	1	---		---	1	---	1	1	1
---	---	1	---		---	---	1	---	---	---
1	1	---	---		---	---	---	---	1	1

Максимально возможная компоновка

**GA016A...GA040A...
GA040D
+ GAX5000 -
GAX6000**

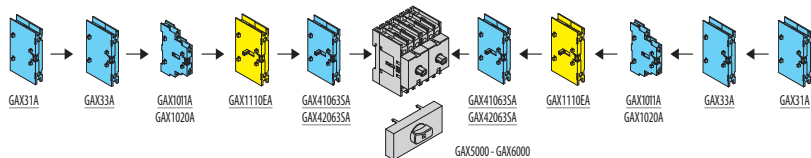
Последовательность и максимально возможная компоновка разъединителей с системой механического соединения и блокировкой для переключения сети.



1	1	1	---	1	GA016A...+ GA016A... GA025A...+ GA025A... GA032A...+ GA032A... GA040A...+ GA040A... GA040D + GA040D	1	---	1	1	1
1	1	1	---	1		---	---	2	1	1
1	1	2	---	---		1	---	1	1	1
1	1	1	---	1		---	1	1	1	1
1	1	1	1	---		---	---	2	1	1
1	1	2	---	---		---	1	1	1	1
1	1	2	---	---		---	---	2	1	1
1	1	---	---	1		1	---	---	1	1
1	1	---	---	---		---	---	---	1	1
1	1	---	---	---		---	---	---	1	1

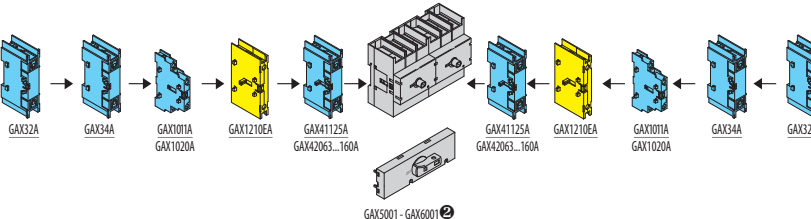
1 GAX42040D может использоваться только с типом GA040D.

**GA063SA...
+ GAX5000 -
GAX6000**



1	1	1	---	1	GA063SA...+ GA063SA...	1	---	1	1	1
1	1	1	---	1		---	---	2	1	1
1	1	2	---	---		1	---	1	1	1
1	1	1	---	1		---	1	1	1	1
1	1	1	1	---		---	---	1	1	1
1	1	2	---	---		---	1	1	1	1
1	1	2	---	---		---	---	2	1	1
1	1	---	---	1		1	---	---	1	1
1	1	---	---	---		---	---	---	1	1
1	1	---	---	---		---	---	---	1	1

**GA030A... и
GA063A...GA160A...
+ GAX5001 -
GAX6001**



---	---	1	---	1	GA030A...+ GA030A... GA063A...+ GA063A... GA080A...+ GA080A... GA100A...+ GA100A... GA125A...+ GA125A... GA160A...+ GA160A...	1	---	1	---	---
---	---	1	---	1		---	---	2	---	---
---	---	2	---	---		1	---	1	---	---
---	---	1	---	1		---	1	1	---	---
---	---	1	1	---		---	---	1	---	---
---	---	2	---	---		---	---	2	---	---
---	---	2	---	---		---	---	---	2	---
1	1	---	---	1		1	---	---	1	1
1	1	---	---	---		---	---	---	1	1
1	1	---	---	---		---	---	---	1	1

1 GA160A... может устанавливаться только с одним вспомогательным контактом (GAX1011A или же GAX1020A) с каждой стороны.

2 Не применим с GA160A....

12 Выключатели-разъединители

Серия GA с номинальным током от 16А до 160А.
Принадлежности



Рукоятки



GAX61



GAX63



GAX66N



GAX68

НОВИНКА

- ❶ Выключатели-разъединители GA...A..., GA040D и GD... Подлежат доукомплектованию удлинителем GAX7...
- ❷ Выключатели-разъединители GA016 C...GA040C крепятся к рукоятке защелкиванием.
- ❸ Для использования с удлинителем GAX7...AN и переходником GAX60B.

Код заказа	Характеристики	Кол-во в упак.	Вес
		шт.	[кг]
РУКОЯТКИ С УСТРОЙСТВОМ БЛОКИРОВКИ ДВЕРИ. ВОЗМОЖНОСТЬ БЛОКИРОВКИ НАВЕСНЫМ ЗАМКОМ, КЛАСС ЗАЩИТЫ IP65. Красно-желтая.			
GAX61	Для GA...A..., GA063SA..., GA...C, GA040D и GD... Винтовое крепление. Рукоятка с невыступающим селектором ❶. □ 5мм	1	0,073
GAX62	Для GA...A..., GA063SA..., GA...C, GA040D и GD... Винтовое крепление. Рукоятка с выступающим селектором ❶. □ 5мм	1	0,072
GAX63	Для GA...A..., GA063SA..., GA016C...GA040C, GA040D и GD... Крепление гайкой. Рукоятка с выступающим селектором ❷. □ 5мм	1	0,068
GAX63K	Для GA...A..., GA063SA..., GA016C...GA040C, GA040D и GD... Крепление гайкой. Рукоятка с выступающим селектором ❷. □ 5мм. IP69K	1	0,068
GAX632	Для GA...A..., GA063SA..., GA040D и GD... Крепление гайкой уменьшенной толщины. Рукоятка с выступающим селектором. □ 5мм ❶	1	0,057
GAX64	Для GA...A..., GA063SA..., GA040D и GD... Крепление гайкой. Рукоятка с выступающим селектором с разблокировкой (требование стандарта UL508A) ❸. □ 5мм	1	0,064
GAX66N	Для GA030A..., GA063A...GA160A... и GAX6001. Винтовое крепление. Рукоятка с рычагом с разблокировкой (требование стандарта UL 508A) ❸. □ 7мм	1	0,140
GAX68	Для GA016A...GA063SA..., GA040D, GA016C...GA040C, GD... и GA063SC. Винтовое крепление. Рукоятка с низкопрофильным селектором ❶. □ 5мм	1	0,060

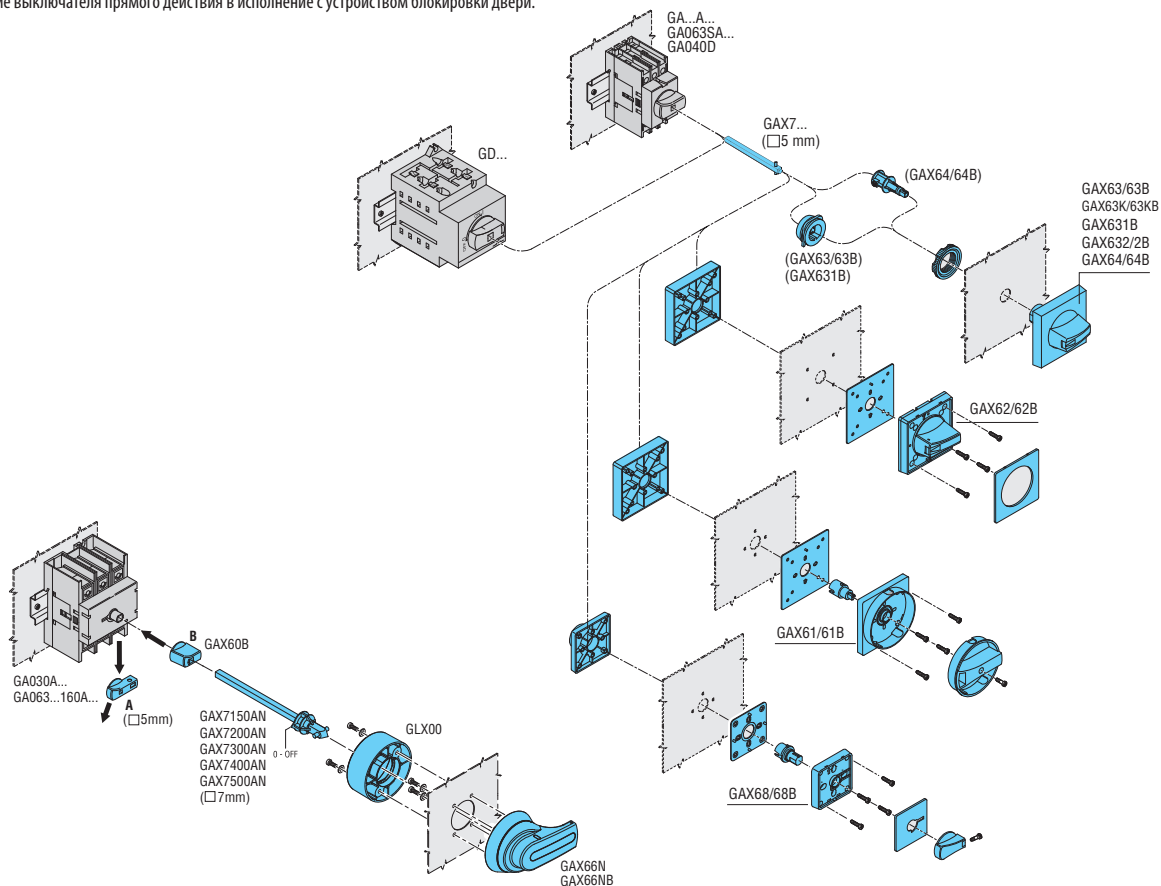
Основные и рабочие характеристики

- выбор типа крепления рукоятки: винтового или гайкой
- межосевое расстояние крепления рукоятки:
 - GAX61/61B-GAX62/62B-GAX67B: 36x36мм или 48x48мм
 - GAX66N/66NB: 28x40мм
 - GAX68/68B: 28x28мм или 36x36мм
- совместимость с отверстиями, имеющимися на стандартных устройствах
- 1-3 навесных замка Ø4...8мм для всех рукояток, кроме:
 - GAX68 только навесной замок Ø4...8мм
 - GAX61 до 3 навесных замков Ø5...8мм
- размеры фронтальной накладки:
 - GAX61/61B-GAX62/62B-GAX63/63B-GAX64/64B-GAX67/67B: 65x65мм
 - GAX66N/66NB: 77x66мм
 - GAX68/68B: 48x48мм
- момент затяжки:
 - типы с крепежной гайкой: 2,3 Нм/20,4 фунта дюйм
 - GAX60B: 0,8 Нм/7 фунтов дюйм
 - GAX66N/66NB: 1,5 Нм/13,3 фунтов дюйм
 - все остальные: 0,8 Нм/7 фунтов дюйм
- класс защиты для GAX63K/63KB и GAX66N/66NB: IP66, IP69K; данные по UL/CSA см. на стр. 12-16
- класс защиты для всех других рукояток: IP65.

Сертификация и соответствие стандартам

См. таблицу на стр. 12-16.

Преобразование выключателя прямого действия в исполнение с устройством блокировки двери.



12 Выключатели-разъединители

Серия GA с номинальным током от 16А до 160А.
Принадлежности

Рукоятки



GAX61B



GAX63...B



GAX632B



GAX67B

НОВИНКА

- 1 Выключатели-разъединители GA...A..., GA040D и GD... Подлежат доукомплектованию удлинителем GAX7...
- 2 Выключатели-разъединители GA016 C...GA040C крепятся к рукоятке защелкиванием
- 3 Для использования с удлинителем GAX7...AN и переходником GAX60B.

Код заказа	Характеристики	Кол-во в упак.	Вес
		шт.	[кг]

РУКОЯТКИ С УСТРОЙСТВОМ БЛОКИРОВКИ ДВЕРИ. ВОЗМОЖНОСТЬ БЛОКИРОВКИ НАВЕСНЫМ ЗАМКОМ, КЛАСС ЗАЩИТЫ IP65. Черная.

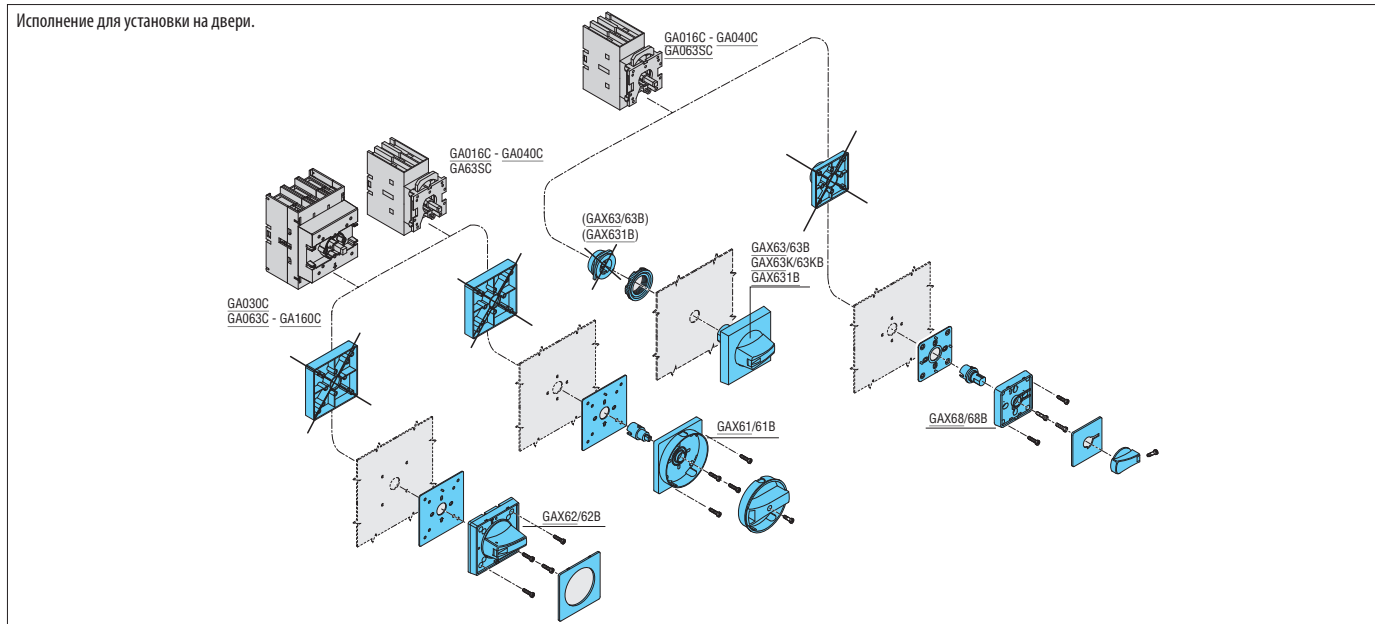
GAX61B	Для GA...A..., GA063SA..., GA...C, GA040D и GD... Винтовое крепление. Рукоятка с невыступающим селектором 1. □ 5мм	1	0,073
GAX62B	Для GA...A..., GA063SA..., GA...C, GA040D и GD... Винтовое крепление. Рукоятка с выступающим селектором 1. □ 5мм	1	0,072
GAX63B	Для GA...A..., GA063SA..., GA016C...GA040C, GA040D, GD... и GA063SC. Крепление гайкой. Рукоятка с выступающим селектором 1 2. □ 5мм	1	0,068
GAX63KB	Для GA...A..., GA063SA..., GA016C...GA040C, GA040D, GD... и GA063SC. Крепление гайкой. Рукоятка с выступающим селектором 1 2. □ 5мм. IP69K	1	0,068
GAX631B	Для GA...A..., GA063SA..., GA016C...GA040C, GA040D, GD... и GA063SC. Крепление гайкой. Рукоятка с выступающим селектором с возможностью блокировки навесным замком в полож. ON (UNI 9490 и UNI EN/BS 12845) 1 2. □ 5мм	1	0,074
GAX632B	Для GA...A..., GA063SA..., GA040D и GD... Крепление гайкой уменьшенной толщины. Рукоятка с выступающим селектором. □ 5мм 1	1	0,057
GAX64B	Для GA...A..., GA063SA..., GA040D и GD... Крепление гайкой. Рукоятка с выступающим селектором с разблокировкой (требование стандарта UL508A) 1. □ 5мм	1	0,064
GAX66NB	Для GA030A..., GA063A..., GA160A... и GAX6001. Винтовое крепление. Рукоятка с рычагом с разблокировкой (требование стандарта UL508A) 1. □ 7мм	1	0,140
GAX67B	Для механической блокировки GAX50... (I-O-II) 1. □ 5мм	1	0,078
GAX68B	Для GA016A...GA063SA..., GA040D, GA016C...GA040C, GD... и GA063SC. Винтовое крепление. Рукоятка с низкопрофильным селектором 1. □ 5мм	1	0,060

Основные и рабочие характеристики

- выбор типа крепления рукоятки: винтового или гайкой
- межосевое расстояние крепления рукоятки:
 - GAX61/61B-GAX62/62B-GAX67B: 36x36мм или 48x48мм
 - GAX66N/66NB: 28x40мм
 - GAX68/68B: 28x28мм или 36x36мм
- совместимость с отверстиями, имеющимися на стандартных устройствах
- 1-3 навесных замка Ø4...8мм для всех рукояток, кроме:
 - GAX68 только навесной замок Ø4...8мм
 - GAX61 до 3 навесных замков Ø5...8мм
- размеры фронтальной накладки:
 - GAX61/61B-GAX62/62B-GAX63/63B-GAX64/64B-GAX67/67B: 65x65мм
 - GAX66N/66NB: 076мм
 - GAX68/68B: 48x48мм
- момент затяжки:
 - типы с крепежной гайкой: 2,3 Нм/20,4 фунта дюйм
 - GAX60B: 0,8 Нм/7 фунтов дюйм
 - GAX66N/66NB: 1,5 Нм/13,3 фунтов дюйм
 - все остальные: 0,8 Нм/7 фунтов дюйм
- класс защиты для GAX63K/63KB и GAX66N/66NB: IP66, IP69K; данные по UL/CSA см. на стр. 12-16
- класс защиты для всех других рукояток: IP65.

Сертификация и соответствие стандартам

См. таблицу на стр. 12-16.



12 Выключатели-разъединители

Серия GA с номинальным током от 16А до 160А.
Принадлежности

Удлинитель Защитные крышки Держатели предохранителей



GAX7...



GAX7... AN



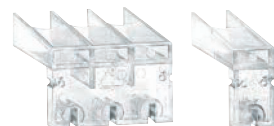
GLX00



GAX60B



GAX1850...



GAX8...



GAX391

Код заказа	Характеристики	Кол-во в упак.	Вес	
			шт.	[кг]

Удлинитель для рукояток с устройством блокировки двери типа GAX61... GAX64, GAX68, GAX61B...GAX64B, GAX67B, GAX68B и устройств механической блокировки типа GAX5000, GAX5001 и механического соединителя GAX6000 ❶.

GAX7055	Длина 55мм. □ 5мм	1	0,012
GAX7070	Длина 70мм. □ 5мм	1	0,014
GAX7090	Длина 90мм. □ 5мм	1	0,018
GAX7150	Длина 150мм. □ 5мм	1	0,032
GAX7200	Длина 200мм. □ 5мм	1	0,070
GAX7300	Длина 300мм. □ 5мм	1	0,068
GAX7400	Длина 400мм. □ 5мм	1	0,072
GAX7500	Длина 500мм. □ 5мм	1	0,090

Удлинитель для рукояток с устройством блокировки двери типа GAX66N, GAX66NB и устройства механической блокировки GAX6001.

GAX7150AN	Длина 150мм. □ 7мм	1	0,090
GAX7200AN	Длина 200мм. □ 7мм	1	0,112
GAX7300AN	Длина 300мм. □ 7мм	1	0,160
GAX7400AN	Длина 400мм. □ 7мм	1	0,200
GAX7500AN	Длина 500мм. □ 7мм	1	0,250

Переходник для рукоятки GAX66N и GAX66NB

GAX60B	Переходник □ 7мм для GA063A...GA160A...	1	0,010
--------	---	---	-------

Дополнительная принадлежность для удлинителя.

GLX00	Кольцо для совмещения удлинителя	1	0,040
-------	----------------------------------	---	-------

Опора для удлинителей.

GAX18505	□ 5мм	1	0,160
GAX18507	□ 7мм	1	0,160

Крышка однополюсных соединений для четвертого полюса.

GAX81	Для GAX42040A, GAX42063SA, GAX42063SC, GAX42040C, GAX42040D, GAX41040A, GAX41040C и GAX41063SA	1	0,009
GAX82	Для GAX42063A...GAX42160A, GAX42063C...GAX42160C, GAX41125A и GAX41125C	1	0,012

Крышка трехполюсных соединений.

GAX83	Для GA016A...GA040A..., GA063SA..., GA016C...GA063C, GA063SC и GA040D	1	0,011
GAX84	Для GA063A...GA160A..., GA063C...GA160C	1	0,030

Держатели предохранителей для выключателей-разъединителей.

GAX391	Для GA016A...GA032A... Пригоден для предохранителей 10,3x38	1	0,132
GAX391UL	Для GA016A...GA025A... Пригоден для предохранителей класса CC	1	0,135

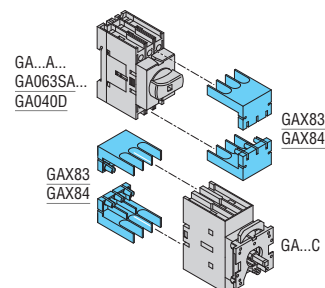
❶ По специальному заказу возможна поставка удлинителей другой длины.

Эксплуатационные характеристики держателей предохранителей

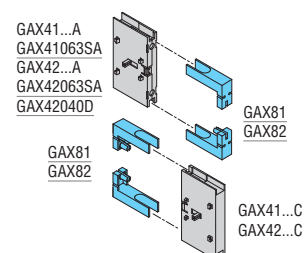
- номинальное напряжение изоляции Ui: 1000В
- номинальное выдерживаемое импульсное перенапряжение Uimp: 8кВ
- держатель предохранителя подсоединяется непосредственно к выключателю-разъединителю
- доступ к предохранителям возможен только при выключенном состоянии разъединителя.

Защитные крышки

Для выключателей-разъединителей



Для четвертого полюса



Сертификация и соответствие стандартам

Полученные сертификаты:

Тип	cUlus согласно UL60947-4-1 / CSA C22.2 №60947-4-1	cUlus согласно UL98 / CSA C22.2 №4	EAC
GAX61-GAX61B	●	●	●
GAX62-GAX62B	●	●	●
GAX63-GAX63B	●	●	●
GAX63K-GAX63KB	---	---	●
GAX631B	---	---	●
GAX632-GAX632B	●	●	●
GAX64-GAX64B	●	●	●
GAX66N-GAX66NB	---	●	●
GAX67B	●	●	●
GAX68-GAX68B	●	---	●
GAX60B	---	---	●
GAX7055...GAX7500	●	●	●
GAX7150A...GAX7300A	---	●	●
GAX81-GAX83	●	---	●
GAX82-GAX84	---	●	●
GAX391	---	---	●
GAX391UL	●	---	---

● Полученные сертификаты.

ПРИМЕЧАНИЕ: рукоятки GAX61/61B, GAX62/62B, GAX63/63B, GAX632/632B, GAX64/64B, GAX68/68B, GAX67B сертифицированы по стандарту UL/CSA Type 1, 2, 3R, 12, 12K, 4, 4X для применения на открытом воздухе в случаях, когда они используются с выключателями-разъединителями GA016...40A/C, GA040D и GA063SA... Рукоятки GAX61/61B, GAX62/62B, GAX63/63B, GAX632/632B, GAX64/64B, GAX66N/66NB, GAX67B сертифицированы по стандарту UL/CSA Type 1, 3R, 12, 12K, 4, 4X для применения на открытом воздухе в случаях, когда они используются с выключателями-разъединителями GA030A/C и GA063...GA125A/C.

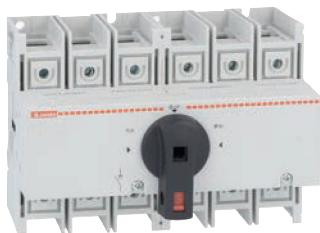
Соответствуют стандартам: IEC/EN/BS 60947-1, IEC/EN/BS 60947-3, UL60947-4-1, UL98, CSA C22.2.

Собранные реверсивные рубильники

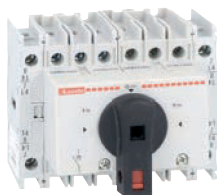


GA025...063...ET6

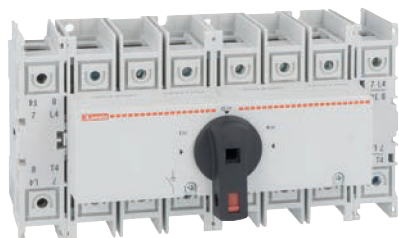
Новинка



GA080...160ET6



GA025...063...ET8



GA080...160ET8

Код заказа	Условный тепловой ток в свободном потоке воздуха I _{th} AC21A (≤690В)	Номинальный рабочий ток I _e AC22A (≤690В) AC23A (≤400В)	Кол-во в упак.	Вес
	[А]	[А]	шт.	[кг]

Трехполюсные исполнения.

GA025ET6	25	25	1	0,350
GA040ET6	40	40	1	0,350
GA063SAET6	63	45	1	0,350
GA080ET6	80	80	1	0,881
GA125ET6	125	125	1	0,881
GA160ET6	160	125	1	0,881

Четырехполюсные исполнения.

GA025ET8	25	25	1	1,250
GA040ET8	40	40	1	1,250
GA063SAET8	63	45	1	1,250
GA080ET8	80	80	1	1,133
GA125ET8	125	125	1	1,133
GA160ET8	160	125	1	1,133

Компоненты

Разъединитель	Четвертый полюс	Механическая блокировка
2 x GA025A	-	GAX5000
2 x GA040A	-	GAX5000
2 x GA063SA	-	GAX5000
2 x GA080A	-	GAX5001
2 x GA125A	-	GAX5001
2 x GA160A	-	GAX5001

2 x GA025A	2 x GAX42040A	GAX5000
2 x GA040A	2 x GAX42040A	GAX5000
2 x GA063SA	2 x GAX42063SA	GAX5000
2 x GA080A	2 x GAX42080A	GAX5001
2 x GA125A	2 x GAX42125A	GAX5001
2 x GA160A	2 x GAX42160A	GAX5001

Выключатели-разъединители в комплекте с удлинителем, рукояткой и защитной крышкой для клемм

Новинка



GA...A...K...

Код заказа	Условный тепловой ток в свободном потоке воздуха I _{th} AC21A (≤690В)	Номинальный рабочий ток I _e AC22A (≤690В) AC23A (≤400В)	Число полюсов	Кол-во в упак.	Вес
	[А]	[А]	шт.	шт.	[кг]

Трехполюсные исполнения.

GA025AK30063	25	25	3P	1	0,302
GA040AK30063	40	40	3P	1	0,302
GA063ASK30063	63	45	3P	1	0,302

Четырехполюсные исполнения.

GA025AK30063T4	25	25	4P	1	0,356
GA040AK30063T4	40	40	4P	1	0,356
GA063ASK30063T4	63	45	4P	1	0,356

Компоненты

Разъединитель	Четвертый полюс	Крышка клеммы	
		3P	1P
GA025A	-	GAX83	-
GA040A	-	GAX83	-
GA063SA	-	GAX83	-

GA025A	GAX42040A	GAX83	GAX81
GA040A	GAX42040A	GAX83	GAX81
GA063SA	GAX42063SA	GAX83	GAX81

- Удлинитель 300мм: GAX7300
- Красно-желтая рукоятка с креплением гайкой: GAX63
- Пара защитных крышек для клемм подсоединения сети и нагрузки.

Пустые изолированные пластиковые корпуса IEC/EN/BS IP65



GAZ1

GAZ2



GAZ3



GAX30

Код заказа	Описание	Кол-во в упак.	Вес
		шт.	[кг]

Для выключателей-разъединителей.
С красно-желтой рукояткой. В комплекте с удлинителем.

GAZ1	Для GA016A...GA040A.../D	1	0,320
GAZ2	Для GA063SA..., GA030A... и GA063A...GA100A...	1	0,780
GAZ3	Для GA125A...GA160A...	1	1,900

С черной рукояткой. В комплекте с удлинителем.

GAZ1B	Для GA016A...GA040A.../D	1	0,320
GAZ2B	Для GA063SA..., GA030A... и GA063A...GA100A...	1	0,730
GAZ3B	Для GA125A...GA160A...	1	1,900

Принадлежность.

GAX30	Комплект для крепления экранирован. кабеля для GAZ1 и GAZ1B	1	0,083
--------------	---	---	-------

Пустые корпуса поставляются со следующими компонентами:

Корпус	GAZ1	GAZ2	GAZ3
	GAZ1B	GAZ2B	GAZ3B
Красно-желтая рукоятка	GAX61	GAX61	GAX61
Черная рукоятка	GAX61B	GAX61B	GAX61B
Удлинитель	1	1	1
Клемма нейтрали	1	1	-
Клемма земли	1	1	-

Общие характеристики

- корпуса из пластика ABS
- рукоятка, блокируемая навесным замком
- пломбируемая крышка
- момент затяжки (винтов крышки):
 - GAZ1...: 1,3 Нм/16 фунтов дюйм
 - GAZ2... и GAZ3...: 1,5 Нм/13 фунтов дюйм
- класс защиты: IP65
- кабельные вводы:
 - GAZ1... продавливаемые отверстия PG16/M25 и PG13,5/M20
 - GAZ2... продавливаемые отверстия PG16/M25 и PG29/M32
 - GAZ3... сплошные стенки; сверление отверстий должно выполняться пользователем.

Сертификация и соответствие стандартам

Получены сертификаты: EAC.
Соответствуют стандартам: IEC/EN/BS 60947-3, IEC/EN/BS 60947-1.

Пустые изолированные пластиковые корпуса UL/CSA, Type 4/4X



GAZ1UL



GAZ2UL



GAX30

Код заказа	Описание	Кол-во в упак.	Вес
		шт.	[кг]

Для выключателей-разъединителей.
С красно-желтой рукояткой. В комплекте с удлинителем.

GAZ1UL	Для GA016A...GA040A... и GA040D	1	0,320
GAZ2UL	Для GA063SA...	1	0,730

С черной рукояткой. В комплекте с удлинителем.

GAZ1BUL	Для GA016A...GA040A... и GA040D	1	0,320
GAZ2BUL	Для GA063SA...	1	0,730

Принадлежность.

GAX30	Комплект для крепления экранирован.кабеля для GAZ1UL и GAZ1BUL	1	0,083
--------------	--	---	-------

Пустые корпуса поставляются со следующими компонентами:

Корпус	GAZ1UL	GAZ2UL
	GAZ1BUL	GAZ2BUL
Красно-желтая рукоятка	GAX61	GAX61
Черная рукоятка	GAX61B	GAX61B
Удлинитель	1	1
Клемма нейтрали	1	1
Клемма земли	1	1

Общие характеристики

- корпуса выполнены из поликарбоната
- рукоятка, блокируемая навесным замком
- пломбируемая крышка
- момент затяжки (винтов крышки):
 - GAZ1...UL: 1,3 Нм/16 фунтов дюйм
 - GAZ2...UL: 1,5 Нм/13 фунтов дюйм
- класс защиты: IP65; UL/CSA Type 4/4X
- кабельные вводы:
 - GAZ1...UL продавливаемые отверстия PG16/M25 и PG13,5/M20
 - GAZ2...UL продавливаемые отверстия PG16/M25 и PG29/M32.

Сертификация и соответствие стандартам

Полученные сертификаты: cULus для типов GAZ016...GAZ125...UL, GAZ1...UL и GAZ2...UL; EAC для всех.
Соответствуют стандартам: IEC/EN/BS 60947-3, IEC/EN/BS 60947-1, UL60947-4-1 и CSA C22.2 №60947-4-1 (до GAZ063SA...), UL98 и CSA C22.2 №4 (для всех остальных).

12 Выключатели-разъединители

Серия GA с номинальным током от 16А до 160А.
В пластиковом корпусе

Выключатели-разъединители в пластиковом корпусе IEC/EN/BS IP65



GAZ016...GAZ040...



GAZ063...100C



GAZ125...GAZ160...

Код заказа	Условный тепловой ток I _{th} the I _{th} AC21A (≤690В)	Номинальный рабочий ток I _e		Кол-во в упак.	Вес
		AC23B (≤400В)	AC23B (≤500В)		
	[А]	[А]	[А]	шт.	[кг]

ТРЕХПОЛЮСНЫЕ.
С красно-желтой ручкой.

GAZ016	16	16	16	1	0,450
GAZ025	25	25	25	1	0,450
GAZ032	32	32	25	1	0,450
GAZ040	40	40	25	1	0,450
GAZ063SA	63	45	25	1	0,870
GAZ063C	63	63	63	1	1,220
GAZ080C	80	80	63	1	1,220
GAZ100C	100	100	80	1	1,220
GAZ125	125	125	100	1	2,220
GAZ160	160	125	100	1	2,220

ТРЕХПОЛЮСНЫЕ.
С черной ручкой.

GAZ016B	16	16	16	1	0,450
GAZ025B	25	25	25	1	0,450
GAZ032B	32	32	25	1	0,450
GAZ040B	40	40	25	1	0,450
GAZ063SAB	63	45	25	1	0,870
GAZ063CB	63	63	63	1	1,220
GAZ080CB	80	80	63	1	1,220
GAZ100CB	100	100	80	1	1,220
GAZ125B	125	125	100	1	2,220
GAZ160B	160	125	100	1	2,220

ЧЕТЫРЕХПОЛЮСНЫЕ.
С красно-желтой ручкой.

GAZ016T4	16	16	16	1	0,550
GAZ032T4	32	32	25	1	0,550
GAZ040T4	40	40	25	1	0,550
GAZ063SAT4	63	45	25	1	0,780
GAZ063CT4	63	63	63	1	1,250
GAZ100CT4	100	100	80	1	1,250
GAZ125T4	125	125	100	1	2,500
GAZ160T4	160	125	100	1	2,500

ЧЕТЫРЕХПОЛЮСНЫЕ.
С черной ручкой.

GAZ016T4B	16	16	16	1	0,550
GAZ032T4B	32	32	25	1	0,550
GAZ040T4B	40	40	25	1	0,550
GAZ063SAT4B	63	45	25	1	0,780
GAZ063CT4B	63	63	63	1	1,250
GAZ100CT4B	100	100	80	1	1,250
GAZ125T4B	125	125	100	1	2,500
GAZ160T4B	160	125	100	1	2,500

Общие характеристики

- корпуса из пластика ABS
- для не указанных четырехполюсных типов добавить четвертый полюс GAX42...А к А к соответствующему 3-полюсному устройству
- возможность установки дополнительных принадлежностей:
 - GAX30 для обеспечения электрической целостности при подключении экранированных кабелей (например при использовании со статическими преобразователями)
 - GAZ016...GAZ040...: 1 блок контактов справа и 1 слева, за исключением случая, когда уже установлен 4-й полюс
 - другие типы: 2 блока контактов справа и 2 слева, за исключением случая, когда уже установлен 4-й полюс
 - GAZ125...GAZ160...: при необходимости клемм земли и нейтрали GAX3... их следует приобретать отдельно; см. стр. 12-11
- ручка, блокируемая навесным замком
- пломбируемая крышка

Компоненты

Корпус	Выключатель-разъединитель	Ручка в комплекте GAZ...
GAZ1	GA016A	GAX61
GAZ1	GA025A	GAX61
GAZ1	GA032A	GAX61
GAZ1	GA040A	GAX61
GAZ2	GA063SA	GAX61
GAZ2	GA063A	GAX61
GAZ2	GA080A	GAX61
GAZ2	GA100A	GAX61
GAZ3	GA125A	GAX61
GAZ3	GA160A	GAX61

GAZ1B	GA016A	GAX61B
GAZ1B	GA025A	GAX61B
GAZ1B	GA032A	GAX61B
GAZ1B	GA040A	GAX61B
GAZ2B	GA063SA	GAX61B
GAZ2B	GA063A	GAX61B
GAZ2B	GA080A	GAX61B
GAZ2B	GA100A	GAX61B
GAZ3B	GA125A	GAX61B
GAZ3B	GA160A	GAX61B

Корпус	Выключатель-разъединитель	4-й полюс	Ручка
GAZ1	GA016A	GAX42040A	GAX61
GAZ1	GA032A	GAX42040A	GAX61
GAZ1	GA040A	GAX42040A	GAX61
GAZ2	GA063SA	GAX42063SA	GAX61
GAZ2	GA063A	GAX42063A	GAX61
GAZ2	GA100A	GAX42100A	GAX61
GAZ3	GA125A	GAX42125A	GAX61
GAZ3	GA160A	GAX42160A	GAX61

GAZ1B	GA016A	GAX42040A	GAX61B
GAZ1B	GA032A	GAX42040A	GAX61B
GAZ1B	GA040A	GAX42040A	GAX61B
GAZ2B	GA063SA	GAX42063SA	GAX61B
GAZ2B	GA063A	GAX42063A	GAX61B
GAZ2B	GA100A	GAX42100A	GAX61B
GAZ3B	GA125A	GAX42125A	GAX61B
GAZ3B	GA160A	GAX42160A	GAX61B

- момент затяжки (винтов крышки):
 - GAZ016...GAZ040...: 1,3 Нм/16 фунтов дюйм
 - другие типы: 1,5 Нм/13 фунтов дюйм
- класс защиты: IP65
- кабельные вводы
 - GAZ016...GAZ040... продавливаемые отверстия PG16/M25 и PG13,5/M20
 - GAZ063SA...GAZ100... продавливаемые отверстия PG16/M25 и PG29/M32
 - GAZ125...GAZ160... сплошные стенки; сверление отверстий должно выполняться пользователем.

Сертификация и соответствие стандартам

Получены сертификаты: EAC.
Соответствуют стандартам: IEC/EN/BS 60947-3, IEC/EN/BS 60947-1.

12 Выключатели-разъединители

Серия GA с номинальным током от 16А до 125А.
В пластиковом корпусе

Выключатели-разъединители в пластиковом корпусе UL/CSA, Type 4/4X



GAZ016...GAZ040...UL



GAZ063SAUL



GAZ063UL - GAZ125UL

Код заказа	Условный тепловой ток I _{the} AC21A (≤690V)	Номинальный рабочий ток I _e		Кол-во в упак.	Вес
		AC23B (≤400V)	AC23B (≤500V)		
	[A]	[A]	[A]	шт.	[кг]

ТРЕХПОЛЮСНЫЕ.
С красно-желтой ручкой.

GAZ016UL	16	16	16	1	0,450
GAZ025UL	25	25	25	1	0,450
GAZ032UL	32	32	25	1	0,450
GAZ040UL	40	40	25	1	0,450
GAZ063SAUL	63	45	25	1	0,870
GAZ063UL	63	63	63	1	1,220
GAZ080UL	80	80	63	1	2,220
GAZ100UL	100	100	80	1	2,220
GAZ125UL	125	125	100	1	2,220

ТРЕХПОЛЮСНЫЕ.
С черной ручкой

GAZ016BUL	16	16	16	1	0,450
GAZ025BUL	25	25	25	1	0,450
GAZ032BUL	32	32	25	1	0,450
GAZ040BUL	40	40	25	1	0,450
GAZ063SABUL	63	45	25	1	0,870
GAZ063BUL	63	63	63	1	1,220
GAZ080BUL	80	80	63	1	2,220
GAZ100BUL	100	100	80	1	2,220
GAZ125BUL	125	125	100	1	2,220

ЧЕТЫРЕХПОЛЮСНЫЕ.
С красно-желтой ручкой.

GAZ016T4UL	16	16	16	1	0,550
GAZ032T4UL	32	32	25	1	0,550
GAZ063T4UL	63	63	63	1	1,150
GAZ100T4UL	100	100	80	1	2,500
GAZ125T4UL	125	125	100	1	2,500

ЧЕТЫРЕХПОЛЮСНЫЕ.
С черной ручкой.

GAZ016T4BUL	16	16	16	1	0,550
GAZ032T4BUL	32	32	25	1	0,550
GAZ063T4BUL	63	63	63	1	1,150
GAZ100T4BUL	100	100	80	1	2,500
GAZ125T4BUL	125	125	100	1	2,500

Компоненты

Корпус	Выключатель-разъединитель	Ручка в комплекте GAZ...
GAZ1UL	GA016A	GAX61
GAZ1UL	GA025A	GAX61
GAZ1UL	GA032A	GAX61
GAZ1UL	GA040A	GAX61
GAZ2UL	GA063SA	GAX61
GAZ3 ①	GA063A	GAX61
GAZ3 ①	GA080A	GAX61
GAZ3 ①	GA100A	GAX61
GAZ3 ①	GA125A	GAX61

GAZ1BUL	GA016A	GAX61B
GAZ1BUL	GA025A	GAX61B
GAZ1BUL	GA032A	GAX61B
GAZ1BUL	GA040A	GAX61B
GAZ2BUL	GA063SA	GAX61B
GAZ3B ①	GA063A	GAX61B
GAZ3B ①	GA080A	GAX61B
GAZ3B ①	GA100A	GAX61B
GAZ3B ①	GA125A	GAX61B

Корпус	Выключатель-разъединитель	4-й полюс	Ручка
GAZ1UL	GA016A	GAX42040A	GAX61
GAZ1UL	GA032A	GAX42040A	GAX61
GAZ3 ①	GA063A	GAX42063A	GAX61
GAZ3 ①	GA100A	GAX42100A	GAX61
GAZ3 ①	GA125A	GAX42125A	GAX61

GAZ1BUL	GA016A	GAX42040A	GAX61B
GAZ1BUL	GA032A	GAX42040A	GAX61B
GAZ3B ①	GA063A	GAX42063A	GAX61B
GAZ3B ①	GA100A	GAX42100A	GAX61B
GAZ3B ①	GA125A	GAX42125A	GAX61B

① За дополнительной информацией обращайтесь в нашу службу технической поддержки: (тел.: +7 (495) 998-50-80; E-mail: info@lovatoelectric.ru).

Общие характеристики

- корпуса выполнены из поликарбоната
- для не указанных четырехполюсных типов добавить четвертый полюс GAX4...A к A к соответствующему 3-полюсному устройству
- возможность установки дополнительных принадлежностей:
 - GAX30 для обеспечения электрической целостности при подключении экранированных кабелей (например при использовании со статическими преобразователями)
 - GAZ016...GAZ040...: 1 блок контактов справа и 1 слева, за исключением случая, когда уже установлен 4-й полюс
 - другие типы: 2 блока контактов справа и 2 слева, за исключением случая, когда уже установлен 4-й полюс
- ручка, блокируемая навесным замком
- пломбируемая крышка
- момент затяжки (винтов крышки):
 - GAZ016...GAZ040...UL: 1,3 Нм/16 фунтов дюйм
 - другие типы: 1,5 Нм/13 фунтов дюйм
- класс защиты: IP65; UL/CSA Type 4/4X
- кабельные вводы:
 - GAZ016...GAZ040...UL продавливаемые отверстия PG16/M25 и PG13,5/M20
 - GAZ063SA...UL продавливаемые отверстия PG16/M25 и PG29/M32
 - GAZ063...GAZ125...UL сплошные стенки, подлежащие сверлению пользователем...

Сертификация и соответствие стандартам

Полученные сертификаты: cULus для типов GAZ016...GAZ125...UL, GAZ1...UL и GAZ2...UL; EAC для всех.
Соответствуют стандартам: IEC/EN/BS 60947-3, IEC/EN/BS 60947-1, UL60947-4-1 и CSA C22.2 №60947-4-1 (до GAZ063SA...), UL98 и CSA C22.2 №4 (для всех остальных).

12 Выключатели-разъединители

Серия GA с номинальным током от 16А до 160А.
Ревверсивные рубильники в пластиковом корпусе

Ревверсивные рубильники в пластиковом корпусе UL/CSA, Type 4/4X



GAZ025E...GAZ063SAE...



GAZ080E...
GAZ160E...

Код заказа	Условный тепловой ток I _{the} AC21A (≤690В)	Номинальный рабочий ток I _e		Кол-во в упак.	Вес
		AC23В (≤400В)	AC23В (≤500В)		
	[А]	[А]	[А]	шт.	[кг]

Переключатели сети с 3 полюсами I-0-II. Черная рукоятка.

GAZ025ET6	25	25	25	1	1,060
GAZ040ET6	40	40	25	1	1,060
GAZ063SAET6	63	45	25	1	1,070
GAZ080ET6	80	80	63	1	2,950
GAZ125ET6	125	125	100	1	2,950
GAZ160ET6	160	125	100	1	2,950

Переключатели сети с 4 полюсами I-0-II. Черная рукоятка.

GAZ025ET8	25	25	25	1	1,060
GAZ040ET8	40	40	25	1	1,060
GAZ063SAET8	63	45	25	1	1,070
GAZ080ET8	80	80	63	1	2,950
GAZ125ET8	125	125	100	1	2,950
GAZ160ET8	160	125	100	1	2,950

Компоненты

Корпус	Выключатели-разъединители	Устр. блокировки	Рукоятка
GAZUL ❶	2 x GA025A	GAX5000	GAX67B
GAZUL ❶	2 x GA040A	GAX5000	GAX67B
GAZUL ❶	2 x GA063SA	GAX5000	GAX67B
GAZ3 ❶	2 x GA080A	GAX5001	GAX67B
GAZ3 ❶	2 x GA125A	GAX5001	GAX67B
GAZ3 ❶	2 x GA160A	GAX5001	GAX67B
Корпус	Выключатели-разъединители	Устр. блокировки	Рукоятка
GAZUL ❶	2 x GA025A + 2 x GAX42040A	GAX5000	GAX67B
GAZUL ❶	2 x GA040A + 2 x GAX42040A	GAX5000	GAX67B
GAZUL ❶	2 x GA063SA + 2 x GAX42063SA	GAX5000	GAX67B
GAZ3 ❶	2 x GA080A + 2 x GAX42080A	GAX5001	GAX67B
GAZ3 ❶	2 x GA125A + 2 x GAX42125A	GAX5001	GAX67B
GAZ3 ❶	2 x GA160A + 2 x GAX42160A	GAX5001	GAX67B

❶ За дополнительной информацией обращайтесь в нашу службу технической поддержки: (тел.: +7 (495) 998-50-80; E-mail: info@lovatoelectric.ru).

Общие характеристики

- корпуса выполнены из поликарбоната
- возможность установки:
 - 2 блока контактов справа и 2 слева для устройств типа GAZ...ET6
 - 1 блока контактов справа и 1 слева для устройств типа GAZ...ET8
- блокируемая на навесной замок рукоятка в комплекте с удлинителем
- клеммы нейтрали и земли
- пломбируемая крышка корпуса
- момент затяжки (винтов крышки): 1,5 Нм/13 фунтов дюйм
- класс защиты: IP65; UL/CSA Type 4/4X
- тип кабельного ввода:
 - GAZ025...GAZ063SA... продавливаемые отверстия PG16/M25 и PG29/M32
 - GAZ080... и GAZ160... сплошные стенки; сверление отверстий должно выполняться пользователем.

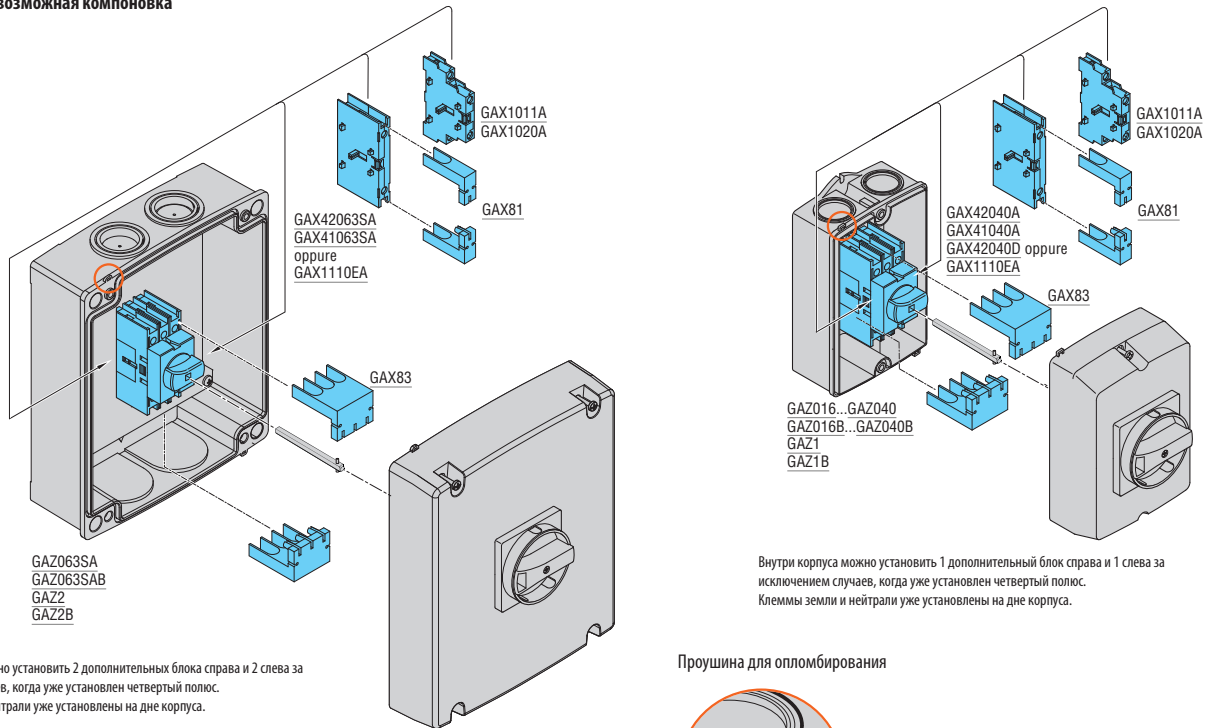
Сертификация и соответствие стандартам

Полученные сертификаты: cULus (кроме GAZ160E...), EAC.
Соответствуют стандартам: IEC/EN/BS 60947-3, IEC/EN/BS 60947-1, UL60947-4-1 и CSA C22.2 n°60947-4-1 (до GAZ063SA...), UL98 и CSA C22.2 № 4 (для всех остальных, кроме GAZ160E...).

12 Выключатели-разъединители

Серия GA с номинальным током от 16А до 160А.
Ревверсивные рубильники в пластиковом корпусе

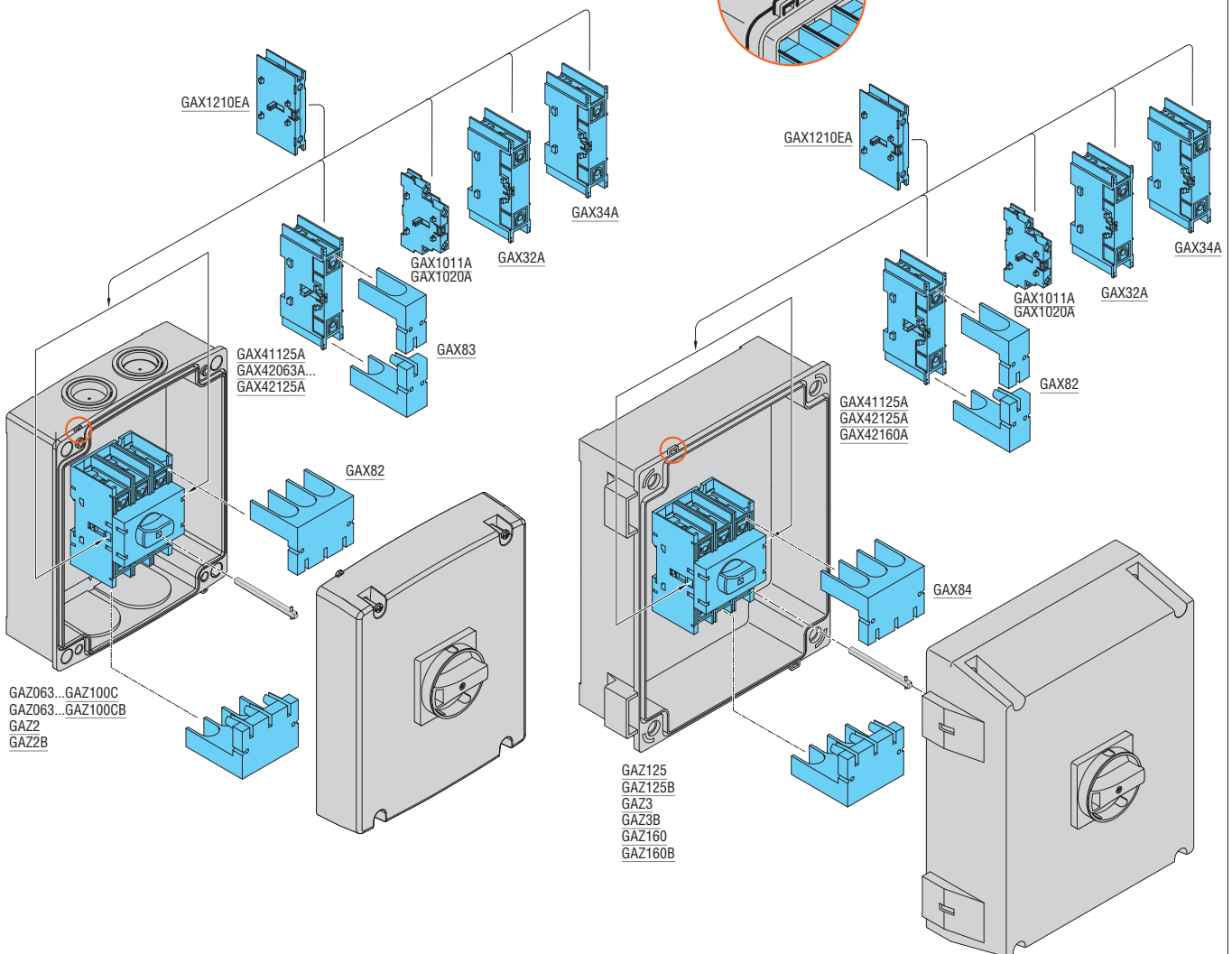
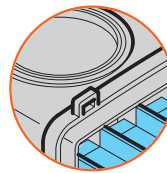
Максимально возможная компоновка
Корпуса.



Внутри корпуса можно установить 2 дополнительных блока справа и 1 слева за исключением случаев, когда уже установлен четвертый полюс.
Клеммы земли и нейтрали уже установлены на дне корпуса.

Внутри корпуса можно установить 1 дополнительный блок справа и 1 слева за исключением случаев, когда уже установлен четвертый полюс.
Клеммы земли и нейтрали уже установлены на дне корпуса.

Проушина для опломбирования



Внутри корпуса можно установить 2 дополнительных блока справа и 2 слева за исключением случаев, когда уже установлен четвертый полюс.
Клеммы земли и нейтрали уже установлены на дне корпуса.
При необходимости клемм земли и нейтрали типа GAX3... их следует приобретать отдельно.

12 Выключатели-разъединители

Серия GA с номинальным током от 16А до 160А.
В металлическом корпусе

Выключатели-разъединители в металлическом корпусе IEC/EN/BS IP65



GAZM016...GAZM100...



GAZM125...GAZM160...

Код заказа	Условный тепловой ток I _{th} AC21A (≤690В)	Номинальный рабочий ток I _e		Кол-во в упак.	Вес
		AC23B (≤400В)	AC23B (≤500В)		
	[A]	[A]	[A]	шт.	[кг]

ТРЕХПОЛЮСНЫЕ.
С красно-желтой ручкой.

GAZM016	16	16	16	1	2,150
GAZM025	25	25	25	1	2,150
GAZM032	32	32	25	1	2,150
GAZM040	40	40	25	1	2,150
GAZM063SA	63	45	25	1	2,150
GAZM063	63	63	63	1	2,380
GAZM080	80	80	63	1	2,380
GAZM100	100	100	80	1	2,380
GAZM125	125	125	100	1	3,550
GAZM160	160	125	100	1	3,550

ТРЕХПОЛЮСНЫЕ.
С черной ручкой.

GAZM016B	16	16	16	1	2,150
GAZM025B	25	25	25	1	2,150
GAZM032B	32	32	25	1	2,150
GAZM040B	40	40	25	1	2,150
GAZM063SAB	63	45	25	1	2,150
GAZM063B	63	63	63	1	2,380
GAZM080B	80	80	63	1	2,380
GAZM100B	100	100	80	1	2,380
GAZM125B	125	125	100	1	3,550
GAZM160B	160	125	100	1	3,550

ЧЕТЫРЕХПОЛЮСНЫЕ.
С красно-желтой ручкой.

GAZM016T4	16	16	16	1	2,195
GAZM032T4	32	32	25	1	2,195
GAZM040T4	40	40	25	1	2,195
GAZM063SAT4	63	45	25	1	2,195
GAZM063T4	63	63	63	1	2,506
GAZM100T4	100	100	80	1	2,506
GAZM125T4	125	125	100	1	3,676
GAZM160T4	160	125	100	1	3,676

ЧЕТЫРЕХПОЛЮСНЫЕ.
С черной ручкой.

GAZM016T4B	16	16	16	1	2,195
GAZM032T4B	32	32	25	1	2,195
GAZM040T4B	40	40	25	1	2,195
GAZM063SAT4B	63	45	25	1	2,195
GAZM063T4B	63	63	63	1	2,506
GAZM100T4B	100	100	80	1	2,506
GAZM125T4B	125	125	100	1	3,676
GAZM160T4B	160	125	100	1	3,676

Компоненты

Корпус	Выключатель-разъединитель	Ручка
GAZM1	GA016A	GAX61
GAZM1	GA025A	GAX61
GAZM1	GA032A	GAX61
GAZM1	GA040A	GAX61
GAZM1	GA063SA	GAX61
GAZM1	GA063A	GAX61
GAZM1	GA080A	GAX61
GAZM1	GA100A	GAX61
GAZM2	GA125A	GAX61
GAZM2	GA160A	GAX61

GAZM1	GA016A	GAX61B
GAZM1	GA025A	GAX61B
GAZM1	GA032A	GAX61B
GAZM1	GA040A	GAX61B
GAZM1	GA063SA	GAX61B
GAZM1	GA063A	GAX61B
GAZM1	GA080A	GAX61B
GAZM1	GA100A	GAX61B
GAZM2	GA125A	GAX61B
GAZM2	GA160A	GAX61B

Корпус	Выключатель-разъединитель	4-й полюс	Ручка
GAZM1	GA016A	GAX42040A	GAX61
GAZM1	GA032A	GAX42040A	GAX61
GAZM1	GA040A	GAX42040A	GAX61
GAZM1	GA063SA	GAX42063SA	GAX61
GAZM1	GA063A	GAX42063A	GAX61
GAZM1	GA100A	GAX42100A	GAX61
GAZM2	GA125A	GAX42125A	GAX61
GAZM2	GA160A	GAX42160A	GAX61

GAZM1	GA016A	GAX42040A	GAX61B
GAZM1	GA032A	GAX42040A	GAX61B
GAZM1	GA040A	GAX42040A	GAX61B
GAZM1	GA063SA	GAX42063SA	GAX61B
GAZM1	GA063A	GAX42063A	GAX61B
GAZM1	GA100A	GAX42100A	GAX61B
GAZM2	GA125A	GAX42125A	GAX61B
GAZM2	GA160A	GAX42160A	GAX61B

1 Доукомплектовать удлинителем GAX7... за дополнительной информацией обращайтесь в нашу службу технической поддержки: (тел.: +7 (495) 998-50-80; e-mail: info@lovatoelectric.ru).

Общие характеристики

- корпуса из окрашенного стального листа
- ручка, блокируемая навесным замком
- винтовое крепление крышки
- класс защиты: IP65
- кабельный вход: сплошные стенки; сверление отверстий должно выполняться пользователем.

Сертификация и соответствие стандартам

Сертификация: EAC (выполняется в настоящий момент).

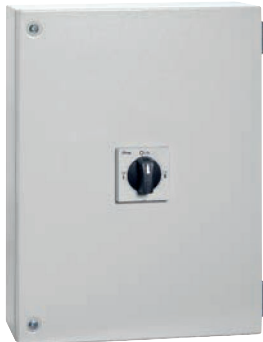
Соответствуют стандартам: IEC/EN/BS 60947-3, IEC/EN/BS 60947-1.

12 Выключатели-разъединители

Серия GA с номинальным током от 16А до 160А.

В металлическом корпусе или корпусе из нержавеющей стали AISI 304

Реверсивные рубильники в металлическом корпусе IEC/EN/BS IP65



GAZM080ET8...GAZM160ET8...

Код заказа	Условный тепловой ток Ithe AC21A (≤690В)	Номинальный рабочий ток Ie		Кол-во в упак.	Вес
		AC23B (≤400В)	AC23B (≤500В)		
	[А]	[А]	[А]	шт.	[кг]
Переключатели сети с 3 полюсами I-O-II. С черной рукояткой.					
GAZM025ET6	25	25	25	1	1,983
GAZM040ET6	40	40	25	1	1,983
GAZM063SAET6	63	45	25	1	1,983
GAZM080ET6	80	80	63	1	3,156
GAZM125ET6	125	125	100	1	3,156
GAZM160ET6	160	125	100	1	3,156
Переключатели сети с 4 полюсами I-O-II. С черной рукояткой.					
GAZM025ET8	25	25	25	1	2,100
GAZM040ET8	40	40	25	1	2,100
GAZM063SAET8	63	45	25	1	2,100
GAZM080ET8	80	80	63	1	5,953
GAZM125ET8	125	125	100	1	5,953
GAZM160ET8	160	125	100	1	5,953

Выключатели-разъединители в корпусе из нерж. стали AISI 304 IEC/EN/BS IP65



GAZS016...GAZS100...

Код заказа	Условный тепловой ток Ithe AC21A (≤690В)	Номинальный рабочий ток Ie		Кол-во в упак.	Вес
		AC23B (≤400В)	AC23B (≤500В)		
	[А]	[А]	[А]	шт.	[кг]
ТРЕХПОЛЮСНЫЕ. С красно-желтой рукояткой.					
GAZS016	16	16	16	1	2,150
GAZS025	25	25	25	1	2,150
GAZS032	32	32	25	1	2,150
GAZS040	40	40	25	1	2,150
GAZS063SA	63	45	25	1	2,150
GAZS063	63	63	63	1	2,380
GAZS100	100	100	80	1	2,380
ТРЕХПОЛЮСНЫЕ. С черной рукояткой.					
GAZS016B	16	16	16	1	2,150
GAZS025B	25	25	25	1	2,150
GAZS032B	32	32	25	1	2,150
GAZS040B	40	40	25	1	2,150
GAZS063SAB	63	45	25	1	2,150
GAZS063B	63	63	63	1	2,380
GAZS100B	100	100	80	1	2,380

① Докомплектовать удлинителем GAX7...; за дополнительной информацией обращайтесь в нашу службу технической поддержки: (тел.: +7 (495) 998-50-80; e-mail: info@lovatoelectric.ru).

Компоненты

Корпус	Выключатели-разъединители	Устр. блокировки	Рукоятка
GAZM1	2 x GA025A	GAX5000	GAX67B
GAZM1	2 x GA040A	GAX5000	GAX67B
GAZM1	2 x GA063SA	GAX5000	GAX67B
GAZM2	2 x GA080A	GAX5001	GAX67B
GAZM2	2 x GA125A	GAX5001	GAX67B
GAZM2	2 x GA160A	GAX5001	GAX67B
GAZM1	2 x GA025A + 2 x GAX42040A	GAX5000	GAX67B
GAZM1	2 x GA040A + 2 x GAX42040A	GAX5000	GAX67B
GAZM1	2 x GA063SA + 2 x GAX42063SA	GAX5000	GAX67B
GAZM3	2 x GA080A + 2 x GAX42080A	GAX5001	GAX67B
GAZM3	2 x GA125A + 2 x GAX42125A	GAX5001	GAX67B
GAZM3	2 x GA160A + 2 x GAX42160A	GAX5001	GAX67B

Общие характеристики

- корпуса из окрашенного стального листа
- рукоятка, блокируемая навесным замком
- винтовое крепление крышки, установка на шарнирах с правой стороны корпуса (GAZM080ET8...GAZM160ET8...)
- класс защиты: IP65
- кабельный вход: сплошные стенки; сверление отверстий должно выполняться пользователем.

Сертификация и соответствие стандартам

Сертификация: EAC (выполняется в настоящий момент)

Соответствуют стандартам: IEC/EN/BS 60947-3, IEC/EN/BS 60947-1.

Компоненты

Корпус	Выключатель-разъединитель	Рукоятка
GAZS1	GA016A	GAX61
GAZS1	GA025A	GAX61
GAZS1	GA032A	GAX61
GAZS1	GA040A	GAX61
GAZS1	GA063SA	GAX61
GAZS1	GA063A	GAX61
GAZS1	GA100A	GAX61
GAZS1	GA016A	GAX61B
GAZS1	GA025A	GAX61B
GAZS1	GA032A	GAX61B
GAZS1	GA040A	GAX61B
GAZS1	GA063SA	GAX61B
GAZS1	GA063A	GAX61B
GAZS1	GA100A	GAX61B

Общие характеристики

- корпуса из листа из нерж. стали AISI 304
- рукоятка, блокируемая навесным замком
- винтовое крепление крышки
- класс защиты: IP65
- ввод кабелей: сплошные стенки, подлежащие сверлению пользователем
- для четырехполюсных исполнений добавлять четвертый полюс GAX42...А к соответствующему 3-полюсному разъединителю.

Сертификация и соответствие стандартам

Сертификация: EAC (выполняется в настоящий момент).

Соответствуют стандартам: IEC/EN/BS 60947-3, IEC/EN/BS 60947-1.

Корпуса



GAZM1



GAZM2



GAZM3



GAZS1

НОВИНКА

Код заказа	Размеры корпуса	Кол-во в упак.	Вес
	[мм]	шт.	[кг]
Корпуса из окрашенного стального листа.			
GAZM1	150x200x120	1	1,680
GAZM2	200x300x120	1	3,000
GAZM3	300x400x120	1	4,900
Корпуса из листа из нерж. стали AISI 304.			
GAZS1	150x200x120	1	1,900

Общие характеристики

- корпуса из окрашенного стального листа для GAZM...
- корпуса из листа из нерж. стали AISI 304 для GAZS1
- винтовое крепление крышки для GAZM1, GAZM2 и GAZS1
- винтовое крепление крышки, установка на шарнирах с правой стороны корпуса для GAZM3
- крышка с готовыми отверстиями для установки рукоятки
- с задней стороны корпуса расположена DIN-рейка 35мм для установки выключателя-разъединителя
- с задней стороны корпуса имеется клемма заземления
- класс защиты: IP65
- ввод кабелей: сплошные стенки, подлежащие сверлению пользователем
- компоновку см. на стр. 12-23 и 24.

Соответствие стандартам

Соответствуют стандартам: IEC/EN/BS 60947-1.

ВЫКЛЮЧАТЕЛИ-РАЗЪЕДИНИТЕЛИ



● КОМПАКТНЫЕ РАЗМЕРЫ

Трехполюсные выключатели-разъединители выполнены в компактном корпусе шириной 162мм для исполнений с номинальным током до 315А, 203мм - для исполнений с ном. током от 320А до 500А и 231мм - для исполнений с ном. током до 630А.

● ИСПОЛНЕНИЯ UL98

Выключатели-разъединители сертифицированы для применения в США и Канаде по стандартам UL98 / CSA C22.2 № 4.

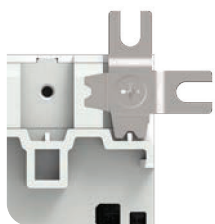


● ЧЕТЫРЕХПОЛЮСНОЕ ИСПОЛНЕНИЕ

Выключатели-разъединители поставляются в трехполюсном исполнении. Для реализации четырехполюсного исполнения можно приобрести дополнительный четвертый полюс.

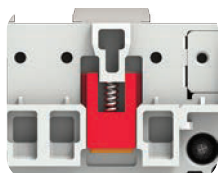
● ПРОСТОТА УСТАНОВКИ НА DIN-РЕЙКУ

Выключатели-разъединители могут устанавливаться защелкиванием на DIN-рейка (исполнения с номинальным током от 160А до 315А) или устанавливаться на монтажную плиту с помощью винтового крепления.



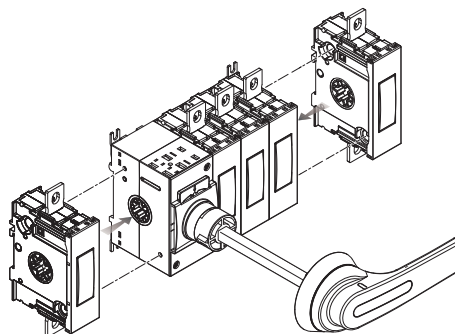
● ГИБКОСТЬ УСТАНОВКИ

Выключатели-разъединители могут устанавливаться во всех направлениях. Зажимы для винтового соединения можно регулировать и разворачивать (регулируемые межосевые расстояния).



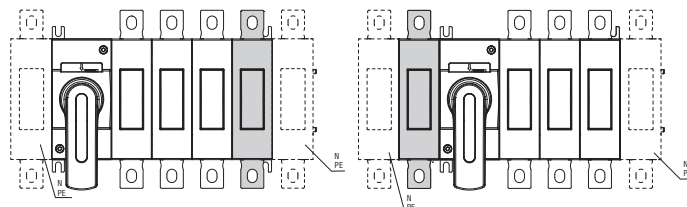
● ПРОТИВОСКОЛЬЗЯЩАЯ ВСТАВКА НА РЕЙКЕ DIN

Для исполнений с номинальным током от 160А до 315А предусмотрены две резиновые вставки, предотвращающие скольжение выключателей-разъединителей по DIN-рейку.



● ГИБКОСТЬ УСТАНОВКИ КОМПОНЕНТОВ

На обеих сторонах выключателей-разъединителей с помощью 2 входящих в комплект поставки винтов можно установить четвертый полюс, клемму нейтрали и земли.



РЕВЕРСИВНЫЕ РУБИЛЬНИКИ



● КОМПАКТНЫЕ РАЗМЕРЫ

Реверсивные рубильники выполнены в компактном корпусе: - шириной 185мм для трехполюсных исполнений с номинальным током до 315А, 203мм - для исполнений с ном. током от 320А до 500А и 263мм - для исполнений с ном. током 630А; - шириной 220мм для четырехполюсных исполнений с номинальным током до 315А, 281мм - для исполнений с ном. током от 320А до 500А и 317мм - для исполнений с ном. током 630А.

● ПРОСТОТА УСТАНОВКИ

Реверсивные рубильники могут устанавливаться на монтажную плиту с помощью винтового крепления.

● ИСПОЛНЕНИЯ UL1008

Реверсивные рубильники сертифицированы для применения в США и Канаде по стандартам UL1008/CSA C22.2 № 178.



● ТРЕХПОЛЮСНЫЕ И ЧЕТЫРЕХПОЛЮСНЫЕ ИСПОЛНЕНИЯ

Реверсивные рубильники поставляются в уже собранном виде в трехполюсной и четырехполюсной конфигурациях.

● ШИРОКИЙ АССОРТИМЕНТ ПРИНАДЛЕЖНОСТЕЙ

Предлагаемый широкий выбор вспомогательных контактов, защитных крышек для клемм, разделителей фаз, клемм, шин, удлинителей и рукояток в состоянии удовлетворить любым требованиям к монтажу.

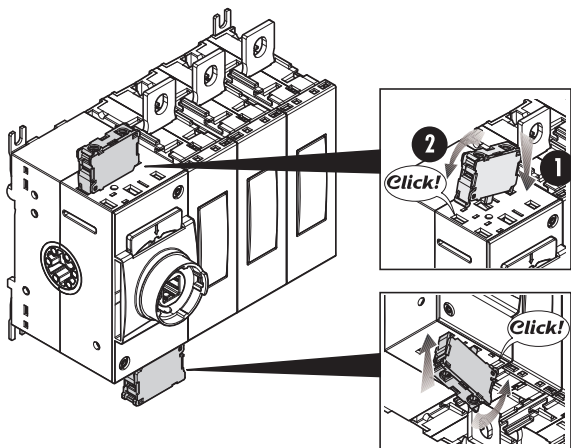


● ВЫСОКАЯ РАЗМЫКАЮЩАЯ СПОСОБНОСТЬ IEC

Номинальные токи в категории применения AC23A до 630A-415B и до 500A-690B являются наиболее высокими для аналогичных изделий.

● ДОПОЛНИТЕЛЬНЫЕ ВСПОМОГАТЕЛЬНЫЕ КОНТАКТЫ

Один и тот же дополнительный блок контактов может быть установлен на всех выключателях-разъединителях и реверсивных рубильниках. Контакты могут быть установлены на основном полюсе управления (максимум 8 контактов для выключателей-разъединителей; максимум 4 контакта для реверсивных рубильников).



● ДОПОЛНИТЕЛЬНАЯ ПРИНАДЛЕЖНОСТЬ - ДЕРЖАТЕЛЬ ГАЙКИ КЛЕММЫ

Еще более облегчает подсоединение кабелей к клеммам, делая его возможным с помощью одного ключа.



● ВИДИМОСТЬ КОНТАКТОВ: МАКСИМАЛЬНАЯ БЕЗОПАСНОСТЬ!

Благодаря прозрачному окошку на силовых полюсах на расстоянии хорошо видно, разомкнуты или замкнуты контакты выключателя.



● РУКОЯТКИ В ИСПОЛНЕНИИ UL508A

В соответствии с положениями стандарта UL508A, которые требуют обеспечить для уполномоченных специалистов возможность доступа к электрическому шкафу, находящемуся под напряжением, рукоятки разъединителей серии GL...оснащены устройством разблокировки двери при разъединителе в положении "Вкл".

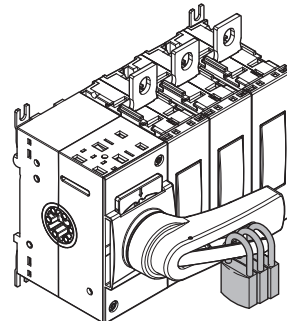
● РУКОЯТКИ IP66, IP69K И NEMA 4X

Широкий ассортимент рычажных рукояток с винтовым креплением доступен с максимальным классом защиты из имеющихся на рынке.



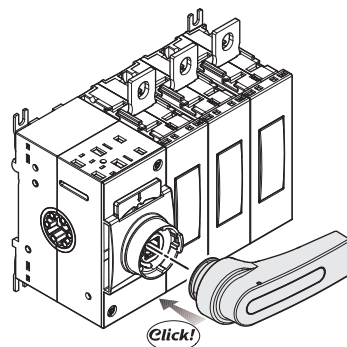
● РУКОЯТКИ, БЛОКИРУЕМЫЕ НАВЕСНЫМИ ЗАМКАМИ

Все рукоятки прямого действия и с устройством блокировки двери оснащены встроенным блокиратором под навесной замок.



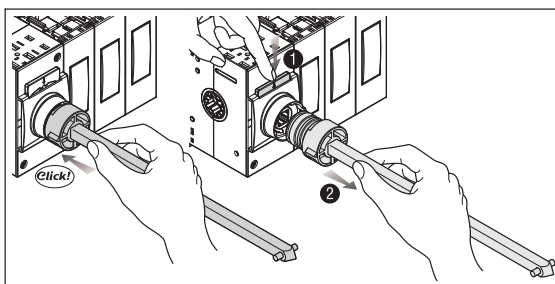
● РУКОЯТКИ

Выключатели-разъединители и реверсивные рубильники стандартно поставляются без рукоятки. Путем отдельного приобретения рукоятки прямого действия можно реализовать исполнение с прямым действием. Благодаря установке защелкиванием монтаж и демонтаж рукояток выполняются очень легко. Путем отдельного приобретения удлинителя и рукоятки с устройством блокировки двери можно реализовать исполнение с блокировкой двери.



● УСТАНОВКА УДЛИНИТЕЛЯ ЗАЩЕЛКИВАНИЕМ

Удлинители легко устанавливаются и снимаются благодаря тому, что установка осуществляется защелкиванием. Эта характеристика обеспечивает быстроту установки и легкий доступ к электрическому шкафу при необходимости выполнения техобслуживания.



12 Выключатели-разъединители

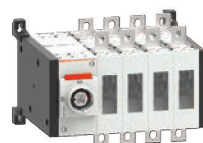
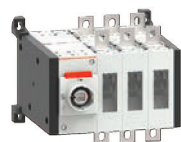
Серия GL с номинальным током от 160А до 630А



Сводная таблица компоновки



IEC/EN/BS

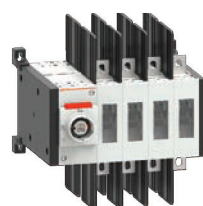
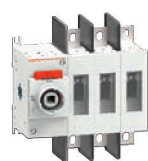


Тип	Условный тепловой ток в свободном потоке воздуха I _{th}		Номинальный рабочий ток		Реактивная мощность для коммутации конденсаторов 400В	Четвертый полюс	Клемма нейтрали	Клемма земли	Ручьятка прямого действия	
	AC21A (≤690В)	AC23A (≤400В)	AC23A (≤500В)	Черная					Красно-желтая	
Код заказа	[А]	[А]	[А]	[кВАр]	Код заказа	Код заказа	Код заказа	Код заказа	Код заказа	
Трехполюсные выключатели-разъединители IEC/EN/BS.										
GL0160C1	160	160	160	80	GLX420315	GLX300	GLX301	GLX61DB	GLX61D	
GL0200C1	200	200	200	100						
GL0250C1	250	250	250	115						
GL0315C1	315	250	250	145						
GL0320C1	320	320	320	145	GLX420320	GLX302	GLX303	GLX62DB	GLX62D	
GL0400C1	400	400	400	180						
GL0500C1	500	500	500	200						
GL0630C1	630	630	500	250						

Трехполюсные реверсивные рубильники IEC/EN/BS.										
GLC0160C1	160	160	160	—	—	—	—	GLX61DB	—	
GLC0200C1	200	200	200	—	—	—	—	GLX62DB	—	
GLC0250C1	250	250	250	—	—	—	—		—	
GLC0315C1	315	250	250	—	—	—	—	GLX62DB	—	
GLC0320C1	320	320	320	—	—	—	—		—	
GLC0400C1	400	400	400	—	—	—	—	GLX62DB	—	
GLC0500C1	500	500	500	—	—	—	—		—	
GLC0630C1	630	630	500	—	—	—	—	—	—	

Четырехполюсные реверсивные рубильники IEC/EN/BS.										
GLC0160T4C1	160	160	160	—	—	—	—	GLX61DB	—	
GLC0200T4C1	200	200	200	—	—	—	—	GLX62DB	—	
GLC0250T4C1	250	250	250	—	—	—	—		—	
GLC0315T4C1	315	250	250	—	—	—	—	GLX62DB	—	
GLC0320T4C1	320	320	320	—	—	—	—		—	
GLC0400T4C1	400	400	400	—	—	—	—	GLX62DB	—	
GLC0500T4C1	500	500	500	—	—	—	—		—	
GLC0630T4C1	630	630	500	—	—	—	—	—	—	

cULus



Тип	Ток общего применения [А]	Максимальная мощность трехфазного двигателя [л.с./В]	Четвертый полюс	Клемма нейтрали	Клемма земли	Ручьятка прямого действия	
						Черная	Красно-желтая
Код заказа	[А]	[л.с./В]	Код заказа	Код заказа	Код заказа	Код заказа	Код заказа
Трехполюсные выключатели-разъединители UL98.							
GL0100C1UL	100	30/240 - 75/480 - 100/600	GLX420100UL	GLX300	GLX301	GLX61DB	GLX61D
GL0200C1UL	200	75/240 - 150/480 - 200/600					
GL0400C1UL	400	125/240 - 250/480 - 350/600	GLX420400UL	GLX302	GLX303	GLX62DB	GLX62D

Трехполюсные реверсивные рубильники UL1008.							
GLC0100C1UL	100	30/240 - 75/480 - 100/600	—	—	—	GLX61DB	—
GLC0200C1UL	200	75/240 - 150/480 - 200/600	—	—	—	GLX62DB	—
GLC0400C1UL	400	125/240 - 250/480 - 350/600	—	—	—		—

Четырехполюсные реверсивные рубильники UL1008.							
GLC0100T4C1UL	100	30/240 - 75/480 - 100/600	—	—	—	GLX61DB	—
GLC0200T4C1UL	200	75/240 - 150/480 - 200/600	—	—	—	GLX62DB	—
GLC0400T4C1UL	400	125/240 - 250/480 - 350/600	—	—	—		—

① 1 шт. Соединение: 1 клемма под один проводник;
 - максимальное сечение проводников: 120мм²/250 кстп;
 - минимальное сечение проводников: 16мм²/6AWG.

② Комплект из 3 шт. Соединение: 3 клеммы под один проводник;
 - максимальное сечение проводников: 120мм²/250 кстп;
 - минимальное сечение проводников: 16мм²/6AWG.

③ 1 шт. Соединение: 1 клемма под один проводник;
 - максимальное сечение проводников: 304мм²/600 кстп;
 - минимальное сечение проводников: 33,6мм²/2AWG.

12 Выключатели-разъединители

Серия GL с номинальным током от 160А до 630А



Ручьятка с устр-вом блок. двери		Удлинитель для ручьяток с устр-вом блок. двери				Кольцо для совмещения удлинителя	Вспомогательные контакты	Крышки для клемм фаз	Разделители соединители	Клеммные параллельного	Перемычки для соединения	Держатель гайки клеммы
Черная	Красно-желтая	Код заказа	Глубина панели	Сечение толкат.	Код заказа							
Код заказа	Код заказа	Код заказа	мин. [мм]	макс. [мм]	□ [мм]	Код заказа	Код заказа	Код заказа	Код заказа	Код заказа	Код заказа	Код заказа
GLX61B	GLX61	GLX7150S10 GLX7200S10 GLX7300S10 GLX7400S10 GLX7500S10	124	194 244 344 444 544	10	GLX00	GLX1001 (ТНЗ) GLX1010EA (ТНАА)	GLX800 (3 шт.) GLX801 (4 шт.) GLX802 (3 шт.) GLX803 (4 шт.)	GLX900 (6 шт.) GLX901 (8 шт.) GLX902 (6 шт.) GLX903 (8 шт.) Встроенный	GLX500ⓐ GLX501ⓐ GLX502ⓐ GLX503ⓐ GLX504ⓐ GLX505ⓐ	—	GLX550 (8 шт.) GLX551 (8 шт.)
GLX62B	GLX62	GLX7150S10 GLX7200S10 GLX7300S10 GLX7400S10 GLX7500S10	157	227 277 377 477 577								
GLX61CB	—	GLX7150S10 GLX7200S10 GLX7300S10 GLX7400S10 GLX7500S10	220	290 340 440 540 640	10	GLX00	GLX1001 (ТНЗ) GLX1010EA (ТНО с опереж.)	GLX800 (3 шт.) GLX801 (4 шт.) GLX802 (3 шт.) GLX803 (4 шт.)	GLX900 (6 шт.) GLX901 (8 шт.) GLX902 (6 шт.) GLX903 (8 шт.) Встроенный	GLX500ⓐ GLX501ⓐ GLX502ⓐ GLX503ⓐ GLX504ⓐ GLX505ⓐ	GLX201 (3 шт.) GLX202 (4 шт.) GLX206 (3 шт.) GLX207 (4 шт.)	GLX550 (8 шт.) GLX551 (8 шт.)
GLX62CB		GLX7150S10 GLX7200S10 GLX7300S10 GLX7400S10 GLX7500S10	267	337 387 487 587 687								
GLX61CB	—	GLX7150S10 GLX7200S10 GLX7300S10 GLX7400S10 GLX7500S10	220	290 340 440 540 640	10	GLX00	GLX1001 (ТНЗ) GLX1010EA (ТНО с опереж.)	GLX800 (3 шт.) GLX801 (4 шт.) GLX802 (3 шт.) GLX803 (4 шт.)	GLX900 (6 шт.) GLX901 (8 шт.) GLX902 (6 шт.) GLX903 (8 шт.) Встроенный	GLX500ⓐ GLX501ⓐ GLX502ⓐ GLX503ⓐ GLX504ⓐ GLX505ⓐ	GLX201 (3 шт.) GLX202 (4 шт.) GLX206 (3 шт.) GLX207 (4 шт.)	GLX550 (8 шт.) GLX551 (8 шт.)
GLX62CB		GLX7150S10 GLX7200S10 GLX7300S10 GLX7400S10 GLX7500S10	267	337 387 487 587 687								
GLX61B	GLX61	GLX7150S10 GLX7200S10 GLX7300S10 GLX7400S10 GLX7500S10	124	194 244 344 444 544	10	GLX00	GLX1001 (ТНЗ) GLX1010EA (ТНО с опереж.)	GLX800 (3 шт.) GLX801 (4 шт.) GLX802 (3 шт.) GLX803 (4 шт.)	Встроенный	GLX500ⓐ GLX501ⓐ	—	GLX550 (8 шт.) GLX551 (8 шт.)
GLX62B	GLX62	GLX7150S10 GLX7200S10 GLX7300S10 GLX7400S10 GLX7500S10	157	227 277 377 477 577					Встроенный	GLX502ⓐ GLX503ⓐ GLX504ⓐ GLX505ⓐ		
GLX61B	—	GLX7150S10 GLX7200S10 GLX7300S10 GLX7400S10 GLX7500S10	220	290 340 440 540 640	10	GLX00	GLX1001 (ТНЗ) GLX1010EA (ТНО с опереж.)	GLX800 (3 шт.) GLX801 (4 шт.) GLX802 (3 шт.) GLX803 (4 шт.)	Встроенный	GLX500ⓐ GLX501ⓐ	GLX201 (3 шт.) GLX202 (4 шт.) GLX206 (3 шт.) GLX207 (4 шт.)	GLX550 (8 шт.) GLX551 (8 шт.)
GLX62B		GLX7150S10 GLX7200S10 GLX7300S10 GLX7400S10 GLX7500S10	267	337 387 487 587 687					Встроенный	GLX502ⓐ GLX503ⓐ GLX504ⓐ GLX505ⓐ		
GLX61B	—	GLX7150S10 GLX7200S10 GLX7300S10 GLX7400S10 GLX7500S10	220	290 340 440 540 640	10	GLX00	GLX1001 (ТНЗ) GLX1010EA (ТНО с опереж.)	GLX800 (3 шт.) GLX801 (4 шт.) GLX802 (3 шт.) GLX803 (4 шт.)	Встроенный	GLX500ⓐ GLX501ⓐ	GLX201 (3 шт.) GLX202 (4 шт.) GLX206 (3 шт.) GLX207 (4 шт.)	GLX550 (8 шт.) GLX551 (8 шт.)
GLX62B		GLX7150S10 GLX7200S10 GLX7300S10 GLX7400S10 GLX7500S10	267	337 387 487 587 687					Встроенный	GLX502ⓐ GLX503ⓐ GLX504ⓐ GLX505ⓐ		

ⓐ Комплект из 3 штук. Соединение: 3 клеммы под один проводник:
 — максимальное сечение проводников: 304мм²/600 kcmil;
 — минимальное сечение проводников: 33,6мм²/2AWG.

ⓑ 1 шт. Соединение: 1 клемма под два проводника:
 — максимальное сечение проводников: 2x152мм²/2x300 kcmil;
 — минимальное сечение проводников: 2x21,2мм²/2x4AWG.

ⓒ Комплект из 3 штук. Соединение: 3 клеммы под два проводника:
 — максимальное сечение проводников: 2x152мм²/2x300 kcmil;
 — минимальное сечение проводников: 2x21,2мм²/2x4AWG.

Трехполюсные выключатели-разъединители IEC/EN/BS



GL0160C1...GL0315C1



GL0320C1...GL0500C1

Код заказа	Условный тепловой ток в свободном потоке воздуха I _{th} AC21A (≤690В)	Номинальный рабочий ток I _e		Кол-во в упак.	Вес
		AC23A (≤400В)	AC23A (≤690В)		
	[A]	[A]	[A]	шт.	[кг]

Поставляется без рукоятки.

Доукомплектовать выключатель-разъединитель, выбрав удлинитель и рукоятку для исполнений с блокировкой двери или рукоятку для исполнения с прямым действием (см. стр. 12-33).

GL0160C1	160	160	160	1	1,740
GL0200C1	200	200	200	1	1,740
GL0250C1	250	250	250	1	1,740
GL0315C1	315	250	250	1	1,740
GL0320C1	320	320	320	1	3,460
GL0400C1	400	400	400	1	3,460
GL0500C1	500	500	500	1	3,460
GL0630C1	630	630	500	1	3,780

новинка

Трехполюсные выключатели-разъединители UL98



GL...C1UL

Код заказа	Ток общего применения [A]	Максимальная мощность трехфазного двигателя [л.с./В]	Кол-во в упак.	Вес [кг]

Поставляется без рукоятки.

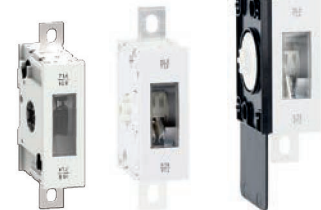
Доукомплектовать выключатель-разъединитель, выбрав удлинитель и рукоятку для исполнений с блокировкой двери или рукоятку для исполнения с прямым действием (см. стр. 12-33).

GL0100C1UL	100	30/240 75/480 100/600	1	1,900
GL0200C1UL	200	75/240 150/480 200/600	1	1,900
GL0400C1UL	400	125/240 250/480 350/600	1	3,780

новинка

новинка

Дополнительный четвертый полюс IEC/EN/BS



GLX420315

GLX420500

GLX420630

Код заказа	Условный тепловой ток в свободном потоке воздуха I _{th} AC21A (≤690В)	Номинальный рабочий ток I _e		Кол-во в упак.	Вес
		AC23A (≤400В)	AC23A (≤690В)		
	[A]	[A]	[A]	шт.	[кг]

Одновременное замыкание с полюсами выключателя-разъединителя. Для исполнений GL0160C1...GL0315C1.

GLX420315	315	250	250	1	0,400
Для исполнений GL0320C1...GL0630C1.					
GLX420320	320	320	320	1	0,900
GLX420400	400	400	400	1	0,900
GLX420500	500	500	500	1	0,900
GLX420630	630	630	500	1	0,900

новинка

Дополнительный четвертый полюс UL98



GLX420200UL

GLX420400UL

Код заказа	Ток общего применения [A]	Максимальная мощность трехфазного двигателя [л.с./В]	Кол-во в упак.	Вес [кг]

Одновременное замыкание с полюсами выключателя-разъединителя. Для разъединителя GL0100C1UL.

GLX420100UL	100	30/240 75/480 100/600	1	0,410
Для разъединителя GL0200C1UL.				
GLX420200UL	200	75/240 150/480 200/600	1	0,410
Для разъединителя GL0400C1UL.				
GLX420400UL	400	125/240 250/480 350/600	1	0,900

новинка

новинка

Общие характеристики

- исполнения с номинальным током от 160 до 630А AC23
- ток общего применения согласно стандарту UL98: 100А, 200А и 400А
- компактные размеры и дополнительный четвертый полюс
- установка на DIN-рейку 35мм или винтовое крепление до 315А. Только на пластину от 320А до 630А
- возможность регулировки зажимов для винтового крепления
- видимость контактов
- максимальное число силовых полюсов: 4.

Эксплуатационные характеристики

- номинальное напряжение изоляции U_i: 1000В
- номинальное выдерживаемое импульсное перенапряжение U_{imp}: 12кВ
- механическая износостойкость:
 - 20 000 циклов от 160А до 315А
 - 10 000 циклов от 320А до 630А.

Сертификация и соответствие стандартам

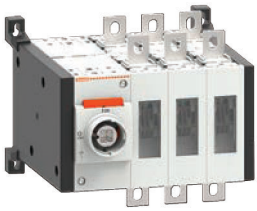
Полученные сертификаты: cULUS согласно стандарту UL98 / CSA C22.2 n°4 (GL...UL и GLX42...UL).

Соответствуют стандартам: IEC/EN/BS 60947-3, IEC/EN/BS 60947-1.

Ход силовых полюсов GL... (основные и дополнительный полюсы)



Трехполюсные реверсивные рубильники IEC/EN/BS



GLC0160C1...GLC0315C1

НОВИНКА

Код заказа	Условный тепловой ток в свободном потоке воздуха I _{th} AC21A (≤690В)	Номинальный рабочий ток I _e		Кол-во в упак.	Вес [кг]
		AC33B (≤400В)	AC33B (≤690В)		
	[A]	[A]	[A]	шт.	[кг]

Поставляется без рукоятки. ①

GLC0160C1	160	160	160	1	3,550
GLC0200C1	200	200	200	1	3,550
GLC0250C1	250	250	250	1	3,550
GLC0315C1	315	250	250	1	3,550
GLC0320C1	320	320	320	1	7,060
GLC0400C1	400	400	400	1	7,060
GLC0500C1	500	500	500	1	7,060
GLC0630C1	630	630	500	1	7,720

Четырехполюсные реверсивные рубильники IEC/EN/BS



GLC0160T4C1...GLC0315T4C1

НОВИНКА

Код заказа	Условный тепловой ток в свободном потоке воздуха I _{th} AC21A (≤690В)	Номинальный рабочий ток I _e		Кол-во в упак.	Вес [кг]
		AC33B (≤400В)	AC33B (≤690В)		
	[A]	[A]	[A]	шт.	[кг]

Поставляется без рукоятки. ①

GLC0160T4C1	160	160	160	1	4,330
GLC0200T4C1	200	200	200	1	4,330
GLC0250T4C1	250	250	250	1	4,330
GLC0315T4C1	315	250	250	1	4,330
GLC0320T4C1	320	320	320	1	8,810
GLC0400T4C1	400	400	400	1	8,810
GLC0500T4C1	500	500	500	1	8,810
GLC0630T4C1	630	630	500	1	9,460

Трехполюсные реверсивные рубильники UL1008



GLC0200C1UL

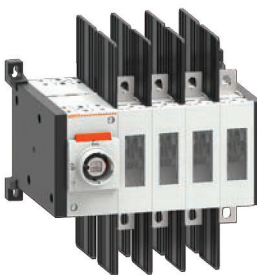
НОВИНКА
НОВИНКА

Код заказа	Ток общего применения [A]	Максим. мощность трехфазного двигателя [л.с./В]	Кол-во в упак.	Вес [кг]

Поставляется без рукоятки. ①

GLC0100C1UL	100	30/240 75/480 100/600	1	3,800
GLC0200C1UL	200	75/240 150/480 200/600	1	3,800
GLC0400C1UL	400	125/240 250/480 350/600	1	7,560

Четырехполюсные реверсивные рубильники UL1008



GLC0200T4C1UL

НОВИНКА
НОВИНКА

Код заказа	Ток общего применения [A]	Максим. мощность трехфазного двигателя [л.с./В]	Кол-во в упак.	Вес [кг]

Поставляется без рукоятки. ①

GLC0100T4C1UL	100	30/240 75/480 100/600	1	4,590
GLC0200T4C1UL	200	75/240 150/480 200/600	1	4,590
GLC0400T4C1UL	400	125/240 250/480 350/600	1	7,680

① Доукомплектовать реверсивный рубильник, выбрав удлинитель и рукоятку для исполнения с блокировкой двери или рукоятку для исполнения с прямым действием (см. стр. 12-33).

Общие характеристики

- исполнения с номинальным током от 160 до 630А AC33
- ток общего применения согласно стандарту UL1008: 100А, 200А и 400А
- винтовое крепление
- видимость контактов.

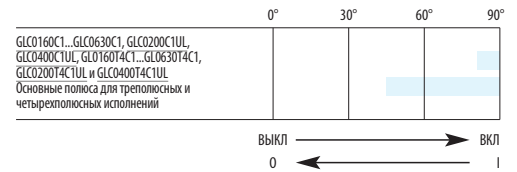
Эксплуатационные характеристики

- номинальное напряжение изоляции U_i: 1000В
- номинальное выдерживаемое импульсное перенапряжение U_{imp}: 12кВ
- механическая износостойкость:
 - 20 000 циклов от 160А до 315А
 - 10 000 циклов от 320А до 630А.

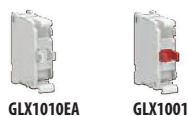
Сертификация и соответствие стандартам

Полученные сертификаты: cULus согласно стандарту UL1008.
Соответствуют стандартам: IEC/EN/BS 60947-6-1, IEC/EN/BS 60947-3.

Ход силовых полюсов GLC...



Дополнительные блоки



НОВИНКА

НОВИНКА

НОВИНКА

НОВИНКА

НОВИНКА

НОВИНКА

Код заказа	Характеристики	Кол-во в упак. шт.	Вес [кг]
Вспомогательные контакты.			
GLX1001	1 НЗ с винтовыми клеммами	1	0,100
GLX1010EA	1 НО с опереж. с винтовыми клеммами	1	0,100
Клемма нейтрали.			
GLX300	Для GL0100...GL0315	1	0,340
GLX302	Для GL0320...GL0630	1	0,680
Клемма земли.			
GLX301	Для GL0100...GL0315	1	0,340
GLX303	Для GL0320...GL0630	1	0,680
Однополюсные защитные крышки клемм.			
GLX800	Комплект из 3 штук. Защита 3 клемм. Для GL0100...GL0315 и GLC0100...GLC0315	1	0,060
GLX801	Комплект из 4 штук. Защита 4 клемм. Для GL0100...GL0315 и GLC0100...GLC0315	1	0,080
GLX802	Комплект из 3 штук. Защита 3 клемм. Для GL0320...GL0630 и GLC0320...GLC0630	1	0,070
GLX803	Комплект из 4 штук. Защита 4 клемм. Для GL0320...GL0630 и GLC0320...GLC0630	1	0,095
Разделители фаз (необходимые для напряжений > 500В).			
GLX900	Комплект из 6 штук. Защита 3 фаз. Для GL0160...GL0315 и GLC0100...GLC0315	1	0,070
GLX901	Комплект из 8 штук. Защита 4 фаз. Для GL0160...GL0315 и GLC0100...GLC0315	1	0,090
GLX902	Комплект из 6 штук. Защита 3 фаз. Для GL0320...GLC0500 и GLC0320...GLC0500	1	0,011
GLX903	Комплект из 8 штук. Защита 4 фаз. Для GL0320...GLC0500 и GLC0320...GLC0500	1	0,011
Клеммные соединители для жестких и гибких проводов.			
GLX500	1 шт. Соединение: 1 клемма под один проводник. Для GL0100...GL0315 и GLC0100...GLC0315	1	0,050
GLX501	Комплект из 3 штук. Соединение: 3 клеммы под один проводник. Для GL0100...GL0315 и GLC0100...GLC0315	1	0,140
GLX502	1 шт. Соединение: 1 клемма под один проводник. Для GL0320...GL0630 и GLC0320...GLC0630	1	0,100
GLX503	Комплект из 3 шт. Соединение: 3 клеммы под один проводник. Для GL0320...GL0630 и GLC0320...GLC0630	1	0,280
GLX504	1 шт. Соединение: 1 клемма под два проводника. Для GL0320...GL0630 и GLC0320...GLC0630	1	0,110
GLX505	Комплект из 3 шт. Соединение: 3 клеммы под два проводника. Для GL0320...GL0630 и GLC0320...GLC0630	1	0,310
Дополнительные принадлежности - держатели гайки клеммы.			
GLX550	Комплект из 8 штук. Для GL0100...GL0315 и GLC0100...GLC0315	1	0,010
GLX551	Комплект из 8 штук. Для GL0320...GL0630 и GLC0320...GLC0630	1	0,010

Эксплуатационные характеристики вспомогательных контактов GLX10...

- условный тепловой ток в свободном потоке воздуха I_{th}: 10А
- номинальное напряжение изоляции: 690В
- проводимость: 5В, 1мА
- обозначение согласно UL/CSA и IEC/EN/BS 60947-5-1: A600 Q600
- момент затяжки: 0,8 Нм/7,1 фунтов дюйм
- максимум 8 контактов для выключателей-разъединителей GL0160...GL0630
- максимум 4 контакта для реверсивных рубильников GLC0160...GLC0630
- установка защелкиванием без использования инструментов.

Эксплуатационные характеристики клемм земли и нейтрали GLX3...

- применимы только с выключателями-разъединителями GL0160...GL0630
- момент затяжки клемм для GLX300 и GLX301: 15...22 Нм/132,7...194,7 фунтов дюйм
- момент затяжки клемм для GLX302 и GLX303: 30...37 Нм/265...327 фунтов дюйм.

Эксплуатационные характеристики защитных крышек клемм и разделителей фаз GLX8..., GLX9...

- установка защелкиванием.

Эксплуатационные характеристики клеммных соединителей GLX500-GLX501

- максимальное сечение проводников: 120мм²/250 kcmil
- минимальное сечение проводников: 16мм²/6AWG
- момент затяжки: 35 Нм/309,7 фунтов дюйм.

GLX502-GLX503

- максимальное сечение проводников: 304мм²/600 kcmil
- минимальное сечение проводников: 33,6мм²/2AWG
- момент затяжки: 42,4 Нм/375 фунтов дюйм

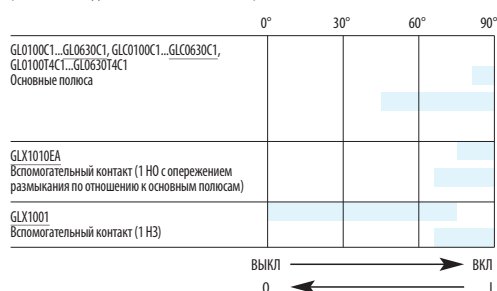
GLX504-GLX505

- максимальное сечение проводников: 2x152мм²/2x300 kcmil
- минимальное сечение проводников: 2x21,2мм²/2x4AWG
- момент затяжки: 22,6 Нм/200 фунтов дюйм.

Сертификация и соответствие стандартам

Полученные сертификаты: cULus.
Соответствуют стандартам: IEC/EN/BS 60947-1, IEC/EN/BS 60947-3.

Ход полюсов выключателей GL...
(основные и дополнительный полюсы)



12 Выключатели-разъединители

Серия GL с номинальным током от 160А до 630А.
Принадлежности

Перемычки для параллельного соединения



GLX2...

Код заказа	Характеристики	Кол-во в упак.	Вес
		шт.	[кг]
Перемычки для параллельного соединения полюсов реверсивных рубильников			
GLX201	Комплект из 3 штук. Соединение 3 полюсов. Для GLC0100...GLC0315	1	0,180
GLX202	Комплект из 4 штук. Соединение 4 полюсов. Для GLC0100...GLC0315	1	0,200
GLX206	Комплект из 3 штук. Соединение 3 полюсов. Для GLC0320...GLC0630	1	0,190
GLX207	Комплект из 4 штук. Соединение 3 полюсов. Для GLC0320...GLC0630	1	0,255

Рукоятки и удлинители



GLX61DB



GLX61D



GLX62DB



GLX61



GLX61B



GLX61CB



GLX00



GLX7...

НОВИНКА

НОВИНКА

Код заказа	Характеристики	Кол-во в упак.	Вес
		шт.	[кг]
Рукоятки прямого действия.			
GLX61DB	Для GL0100...GL0315 и GLC0100...GLC0315. Черная	1	0,075
GLX61D	Для GL0100...GL0315. Красно-желтая	1	0,095
GLX62DB	Для GL0320...GL0630 и GLC0320...GLC0630. Черная	1	0,140
GLX62D	Для GLC0320...GLC0630. Красно-желтая	1	0,170

Рукоятки с устройством блокировки двери.			
GLX61	Для GL0100...GL0315. Винтовое крепление. С рычагом, 125мм - с разблокировкой (согласно стандарту UL508A). Красно-желтая. □10мм	1	0,220
GLX61B	Для GL0100...GL0315. Винтовое крепление. С рычагом, 125мм - с разблокировкой (согласно стандарту UL508A). Черная. □10мм	1	0,220
GLX61CB	Для реверсивных рубильников GLC0100...GLC0315. Винтовое крепление. С рычагом, 125мм - с разблокировкой (согласно стандарту UL508A). Черная. □10мм	1	0,215
GLX62	Для GL0320...GL0630. Винтовое крепление. С рычагом, 75мм - с разблокировкой (согласно стандарту UL508A). Красно-желтая. □10мм	1	0,240
GLX62B	Для GL0320...GL0630. Винтовое крепление. С рычагом, 175мм - с разблокировкой (согласно стандарту UL508A). Черная. □10мм	1	0,240
GLX62CB	Per commutatori GLC0320...GLC0630. Винтовое крепление. С рычагом, 175мм - с разблокировкой (согласно стандарту UL508A). Черная. □10мм	1	0,240

Принадлежности для рукояток с устройством блокировки двери.			
GLX00	Кольцо для совмещения удлинителя	1	0,040
Удлинители для рукояток с устройством блокировки двери типа GLX61, GLX61B, GLX61CB, GLX62, GLX62B, GLX62CB.			
GLX7150S10	Длина 150мм, □10мм	1	0,150
GLX7200S10	Длина 200мм, □10мм	1	0,190
GLX7300S10	Длина 300мм, □10мм	1	0,270
GLX7400S10	Длина 400мм, □10мм	1	0,350
GLX7500S10	Длина 500мм, □10мм	1	0,430

Эксплуатационные характеристики рукояток прямого действия

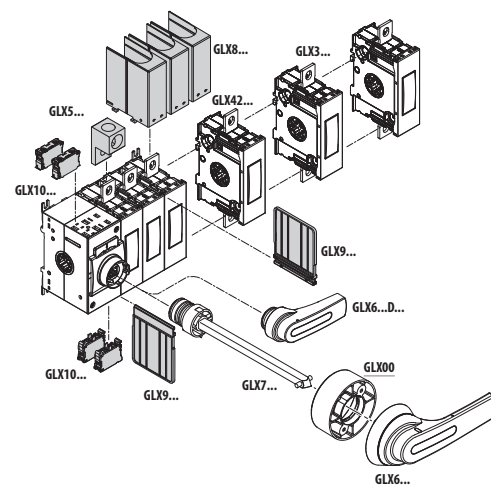
- установка защелкиванием на выключатели-разъединители и реверсивные рубильники
- 1-3 навесных замка Ø4...6мм.

Эксплуатационные характеристики рукояток с устройством блокировки двери

- межосевое расстояние крепления рукоятки: 28x40мм
- 1-3 навесных замка Ø4...8мм
- Момент затяжки: 1,5 Нм/13,3 фунтов дюйм
- класс защиты:
 - согласно IEC/EN/BS: IP66 и IP69K;
 - согласно UL: Туре 1, 2, 3R, 12, 12K, 4, 4X для применения на открытом воздухе.

Сертификация и соответствие стандартам

Полученные сертификаты: cULus.
Соответствуют стандартам: IEC/EN/BS 60947-1, IEC/EN/BS 60947-3.



12 Выключатели-разъединители

Серия GL с номинальным током от 160А до 315А.
В металлическом корпусе

Выключатели-разъединители в металлическом корпусе IEC/EN/BS IP65



GLZM0160...GLZM315...

Код заказа	Условный тепловой ток I _{th} AC21A (≤690В)	Номинальный рабочий ток I _e AC22A (≤690В) AC23A (≤400В)	Кол-во в упак.	Вес
	[A]	[A]	шт.	[кг]

ТРЕХПОЛЮСНЫЕ.
С красно-желтой рукояткой.

GLZM0160	160	160	1	9,750
GLZM0200	200	200	1	9,750
GLZM0250	250	250	1	9,750
GLZM0315	315	250	1	9,750

ТРЕХПОЛЮСНЫЕ.
С черной рукояткой.

GLZM0160B	160	160	1	9,750
GLZM0200B	200	200	1	9,750
GLZM0250B	250	250	1	9,750
GLZM0315B	315	250	1	9,750

ЧЕТЫРЕХПОЛЮСНЫЕ.
С красно-желтой рукояткой.

GLZM0160T4	160	160	1	9,950
GLZM0200T4	200	200	1	9,950
GLZM0250T4	250	250	1	9,950
GLZM0315T4	315	250	1	9,950

ЧЕТЫРЕХПОЛЮСНЫЕ.
С черной рукояткой.

GLZM0160T4B	160	160	1	9,950
GLZM0200T4B	200	200	1	9,950
GLZM0250T4B	250	250	1	9,950
GLZM0315T4B	315	250	1	9,950

Компоненты

Размер корпуса	Выключатель-разъединитель	Рукоятка
300x400x250	GL0160C1	GLX61
300x400x250	GL0200C1	GLX61
300x400x250	GL0250C1	GLX61
300x400x250	GL0315C1	GLX61

Размеры корпуса	Выключатель-разъединитель	4-й полюс	Рукоятка
300x400x250	GL0160C1	GLX420315	GLX61
300x400x250	GL0200C1	GLX420315	GLX61
300x400x250	GL0250C1	GLX420315	GLX61
300x400x250	GL0315C1	GLX420315	GLX61

300x400x250	GL0160C1	GLX420315	GLX61B
300x400x250	GL0200C1	GLX420315	GLX61B
300x400x250	GL0250C1	GLX420315	GLX61B
300x400x250	GL0315C1	GLX420315	GLX61B

Общие характеристики

- корпуса из окрашенного стального листа
- рукоятка, блокируемая навесным замком
- винтовое крепление крышки, установка на шарнирах с правой стороны корпуса
- класс защиты: IP65
- кабельный вход: сплошные стенки; сверление отверстий должно выполняться пользователем.

Сертификация и соответствие стандартам

Сертификация: EAC (выполняется в настоящий момент).
Соответствуют стандартам: IEC/EN/BS 60947-3, IEC/EN/BS 60947-1.

12 Выключатели-разъединители

Серия GL с номинальным током от 160А до 315А.
В металлическом корпусе

Реверсивные рубильники в металлическом корпусе IEC/EN/BS IP65



GLZM0160E...GLZM0315E...

Код заказа	Условный тепловой ток I _{the} AC21A (≤690В)	Номинальный рабочий ток I _e		Кол-во в упак. шт.	Вес [кг]
		AC23В (≤400В)	AC23В (≤500В)		
	[A]	[A]	[A]		
Переключатели сети с 3 полюсами I-0-II. Черная рукоятка.					
GLZM0160ET6	160	160	160	1	11,780
GLZM0200ET6	200	200	200	1	11,780
GLZM0250ET6	250	250	250	1	11,780
GLZM0315ET6	315	250	250	1	11,780
Переключатели сети с 4 полюсами I-0-II. Черная рукоятка.					
GLZM0160ET8	160	160	160	1	12,180
GLZM0200ET8	200	200	200	1	12,180
GLZM0250ET8	250	250	250	1	12,180
GLZM0315ET8	315	250	250	1	12,180

Компоненты

Размеры корпуса	Переключатели-разъединители	Рукоятка
300x400x250	GLC0160C1	GLX61CB
300x400x250	GLC0200C1	GLX61CB
300x400x250	GLC0250C1	GLX61CB
300x400x250	GLC0315C1	GLX61CB
Размеры корпуса	Переключатели-разъединители	Рукоятка
300x400x250	GLC0160T4C1	GLX61CB
300x400x250	GLC0200T4C1	GLX61CB
300x400x250	GLC0250T4C1	GLX61CB
300x400x250	GLC0315T4C1	GLX61CB

Общие характеристики

- корпуса из окрашенного стального листа
- рукоятка, блокируемая навесным замком
- винтовое крепление крышки, установка на шарнирах с правой стороны корпуса
- класс защиты: IP65
- кабельный вход: сплошные стенки; сверление отверстий должно выполняться пользователем.

Сертификация и соответствие стандартам

Сертификация: EAC (выполняется в настоящий момент).
Соответствуют стандартам: IEC/EN/BS 60947-6-1, IEC/EN/BS 60947-1.

12 Выключатели-разъединители

Серия GE с номинальным током от 50А до 1600А.
Трехполюсные



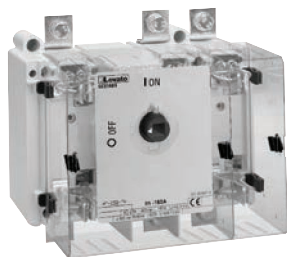
Трехполюсные выключатели-разъединители



GE...

Код заказа	Условный тепловой ток в свободном потоке воздуха I _{th} AC21A (≤500В)	Номинальный рабочий ток I _e		Кол-во в упак.	Вес
		AC23A (≤400В)	AC23A (≤500В)		
	[А]	[А]	[А]	шт.	[кг]
Подлежат доукомплектованию удлинителем и рукояткой ❶.					
GE0160P❶	160	160	125	1	0,850
GE0160	160	160	125	1	0,850
GE0200	200	160	125	1	0,900
GE0250	250❷	160	125	1	0,900
GE0251	250	250	200	1	1,700
GE0315	315	315	250	1	1,700
GE0400	400	400	315	1	1,900
GE0500	500	500	400	1	4,200
GE0630	630	630	500	1	4,200
GE0800	800	800	500	1	4,200
GE1000	1000	1000	800	1	7,000
GE1250	1250	1000	800	1	7,600
GE1600	1600	1000	900	1	20,800

Трехполюсные выключатели-разъединители с держателем предохранителя



GE... F - GE...N - GE...B

Код заказа	Условный тепловой ток в свободном потоке воздуха I _{th} AC21A (≤500В)	Номинальный рабочий ток I _e		Кол-во в упак.	Вес
		AC23A (≤400В)	AC23A (≤500В)		
	[А]	[А]	[А]	шт.	[кг]
С держателем предохранителя NFC❸❹.					
Подлежат доукомплектованию удлинителем и рукояткой ❶❷.					
GE0050F❶	50	50	50	1	1,250
GE0125F❶	125	125	125	1	1,700
С держателем предохранителя NH❸.					
Подлежат доукомплектованию удлинителем и рукояткой ❶❷.					
GE0160N	160	160	125	1	1,700
GE0161N	160	160	160	1	3,100
GE0250N	250	250	250	1	6,600
GE0400N	400	400	400	1	6,600
GE0630N	630	630	630	1	13,000
GE0800N	800	630	630	1	13,000
С держателем предохранителя BS❸.					
Подлежат доукомплектованию удлинителем и рукояткой ❶❷.					
GE0160B	160	160	160	1	3,500
GE0200B	200	200	200	1	3,500
GE0250B	250	250	250	1	6,600
GE0315B	315	315	315	1	6,600
GE0400B	400	400	400	1	6,600
GE0630B	630	630	630	1	13,000
GE0800B	800	630	630	1	13,000

- ❶ При выборе рукоятки руководствуйтесь расположенной рядом таблицей. Рукоятки прямого действия серийно поставляются в комплекте с соответствующими удлинителями.
- ❷ Типы предохранителей см. на стр. 12-42.
- ❸ Выключатель-разъединитель поставляется в комплекте с защитным экраном для предохранителей.
- ❹ Серийно поставляются с классом защиты клемм IP20.
- ❺ 250А I_{th}; 200А AC21A ≤500В.

Выбор рукояток

Для выбора рукояток руководствуйтесь находящейся слева таблицей выключателей-разъединителей.
Другие дополнительные принадлежности см. на стр. 12-42.

Прямого управления	С устр-вом блокировки двери	
	Черная	Красно-желтая
GEX65D	GAX66NB	GAX66N
GEX66ND	GEX66NB	GEX66N
GEX67ND	GEX67NB	GEX67N
GEX68ND	GEX68NB	GEX68N

Прямого управления	С устр-вом блокировки двери	
	Черная	Красно-желтая
GEX61D	GEX61NB	GEX61N

Прямого управления	С устр-вом блокировки двери	
	Черная	Красно-желтая
GEX61D	GEX61NB	GEX61N
GEX62D	GEX66NB	GEX66N
GEX63D	GEX67NB	GEX67N
GEX64D	GEX68NB	GEX68N

Прямого управления	С устр-вом блокировки двери	
	Черная	Красно-желтая
GEX62D	GEX66NB	GEX66N
GEX63D	GEX67NB	GEX67N
GEX64D	GEX68NB	GEX68N

Общие характеристики

- от 50 до 1600А
- доступные исполнения: прямого действия и с устройством блокировки двери
- установка винтовым креплением; на стр. 12-42 см. переходник для установки GE0160P на DIN-рейку 35мм
- могут блокироваться навесным замком в положении 0 без помощи инструментов.

Эксплуатационные характеристики

- номинальное напряжение изоляции U_i:
 - 1000В для GE0160...GE1600, GE0160P, GE0250N/B...GE0800N/B
 - 800В для GE0050F, GE0125F, GE0160N, GE0161N, GE0160B и GE0200B
- механическая износостойкость:
 - 30 000 циклов для GE0160...GE0250, GE0160P
 - 20 000 циклов для GE0251...GE0400
 - 10 000 циклов для GE0500...GE1600, GE0050F, GE0125F, GE0160N/B...GE0400N/B
 - 5 000 циклов для GE0630N/B и GE0800N/B.

Сертификация и соответствие стандартам

Получены сертификаты: EAC.
Соответствуют стандартам: IEC/EN/BS 60947-1, IEC/EN/BS 60947-3.

12 Выключатели-разъединители

Серия GE с номинальным током от 50А до 1600А
Четырехполюсные

Четырехполюсные выключатели-разъединители



GE...T4...

Код заказа	Условный тепловой ток в свободном потоке воздуха I _{th} AC21A (≤500В)	Номинальный рабочий ток I _e		Кол-во в упак.	Вес
		AC23A (≤400В)	AC23A (≤500В)		
	[А]	[А]	[А]	шт.	[кг]
Подлежат доукомплектованию удлинителем и рукояткой ❶.					
GE0160T4P❶	160	160	125	1	1,000
GE0160T4	160	160	125	1	1,000
GE0200T4	200	160	125	1	1,000
GE0250T4	250❷	160	125	1	1,000
GE0251T4	250	250	200	1	1,900
GE0315T4	315	315	250	1	1,900
GE0400T4	400	400	315	1	2,100
GE0500T4	500	500	400	1	4,500
GE0630T4	630	630	500	1	4,500
GE0800T4	800	800	500	1	4,500
GE1000T4	1000	1000	800	1	7,600
GE1250T4	1250	1000	800	1	7,600
GE1600T4	1600	1000	900	1	20,800

Четырехполюсные выключатели-разъединители с держателем предохранителя



GE... FT4 - GE...NT4 - GE...BT4

С держателем предохранителя NFC ❸❹.					
Подлежат доукомплектованию удлинителем и рукояткой ❶❷.					
Код заказа	Условный тепловой ток I _{th}	Номинальный рабочий ток I _e	Номинальный рабочий ток I _e	Кол-во в упак.	Вес
GE0050FT4❶	50	50	50	1	1,550
GE0125FT4❶	125	125	125	1	2,200
С держателем предохранителя NH ❸.					
Подлежат доукомплектованию удлинителем и рукояткой ❶❷.					
GE0160NT4	160	160	125	1	2,200
GE0161NT4	160	160	160	1	8,000
GE0250NT4	250	250	250	1	8,000
GE0400NT4	400	400	400	1	8,000
GE0630NT4	630	630	630	1	15,000
GE0800NT4	800	630	630	1	15,000
С держателем предохранителя BS ❸.					
Подлежат доукомплектованию удлинителем и рукояткой ❶❷.					
GE0160BT4	160	160	160	1	4,000
GE0200BT4	200	200	200	1	4,000
GE0250BT4	250	250	250	1	4,000
GE0315BT4	315	315	315	1	8,000
GE0400BT4	400	400	400	1	8,000
GE0630BT4	630	630	630	1	15,000
GE0800BT4	800	630	630	1	15,000

- ❶ При выборе рукоятки руководствуйтесь расположенной рядом таблицей. Рукоятки прямого действия серийно поставляются в комплекте с соответствующими удлинителями.
- ❷ Типы предохранителей см. на стр. 12-43.
- ❸ I-выключатель-разъединитель поставляется в комплекте с защитным экраном для предохранителей.
- ❹ Серийно поставляются с классом защиты клемм IP20.
- ❺ См. технические характеристики на стр. 12-67.

Выбор рукояток

Для выбора рукояток руководствуйтесь находящейся слева таблицей выключателей-разъединителей. Другие дополнительные принадлежности см. на стр. 12-43.

Прямого управления	Сустр-вом блокировки двери	
Черная	Черная	Красно-желтая
GE0160T4	GAX66NB	GAX66N
GE0200T4		
GE0250T4		
GE0251T4	GEX66NB	GEX66N
GE0315T4		
GE0400T4	GEX67NB	GEX67N
GE0500T4		
GE0630T4		
GE0800T4	GEX68NB	GEX68N
GE1000T4		
GE1250T4		
GE1600T4		

Прямого управления	Сустр-вом блокировки двери	
Черная	Черная	Красно-желтая
GE0050FT4	GEX61NB	GEX61N
GE0125FT4		

Прямого управления	Сустр-вом блокировки двери	
Черная	Черная	Красно-желтая
GE0160NT4	GEX61NB	GEX61N
GE0161NT4	GEX66NB	GEX66N
GE0250NT4	GEX67NB	GEX67N
GE0400NT4		
GE0630NT4	GEX68NB	GEX68N
GE0800NT4		

Прямого управления	Сустр-вом блокировки двери	
Черная	Черная	Красно-желтая
GE0160BT4	GEX66NB	GEX66N
GE0200BT4		
GE0250BT4		
GE0315BT4	GEX67NB	GEX67N
GE0400BT4		
GE0630BT4	GEX68NB	GEX68N
GE0800BT4		

Общие характеристики

- от 50 до 1600А
- четырехполюсные (3P+N) с нейтралью опереж. закрытия и замедлен. открытия
- доступные исполнения: прямого действия и с устройством блокировки двери
- установка винтовым креплением; на стр. 12-43 см. переходник для установки GE0160T4P на DIN-рейку 35мм
- могут блокироваться навесным замком в положении 0 без помощи инструментов

Эксплуатационные характеристики

- номинальное напряжение изоляции U_i:
 - 1000В для GE0160T4...GE1600T4, GE0160T4P, GE0250...GE0800NT4/BT4
 - 800В для GE0160NT4/BT4, GE0050FT4, GE0125FT4, GE0161NT4, GE0200BT4
- механическая износостойкость:
 - 30 000 циклов для GE0160T4...GE0250T4, GE0160T4P
 - 20 000 циклов для GE0251T4...GE0400T4
 - 10 000 циклов для GE0500T4...GE1600T4, GE0050FT4, GE0125FT4, GE0160...GE0400NT4/BT4
 - 5 000 циклов для GE0630BT4/BT4 и GE0800NT4/BT4.

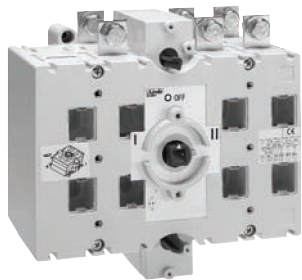
Сертификация и соответствие стандартам

Получены сертификаты: EAC.
Соответствуют стандартам: IEC/EN/BS 60947-1, IEC/EN/BS 60947-3.

12 Выключатели-разъединители

Серия GE с номинальным током от 50А до 3150А.
Ревверсивные рубильники

Трехполюсные реверсивные рубильники

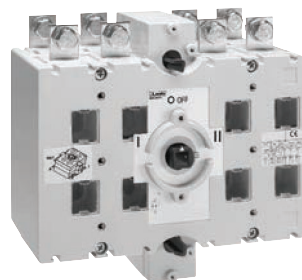


GE...E

Код заказа	Условный тепловой ток в свободном потоке воздуха I _{th} AC21A (≤500В)	Номинальный рабочий ток I _e		Кол-во в упак.	Вес
		AC23B (≤400В)	AC23B (≤500В)		
	[А]	[А]	[А]	шт.	[кг]
Подлежит доукомплектованию удлинителем и рукояткой ❶.					
GE0160E	160	160	125	1	1,800
GE0200E	200	160	125	1	1,900
GE0201E	200	160	125	1	4,800
GE0250E	250	180	150	1	4,800
GE0315E	315	200	160	1	5,000
GE0400E	400	250	200	1	5,000
GE0500E	500	400	250	1	11,500
GE0630E	630	500	315	1	11,500
GE0800E	800	630	400	1	11,900
GE1000E	1000	1000	800	1	21,800
GE1250E	1250	1000	900	1	23,600
GE1600E	1600	1000	900	1	50,000
GE2000E	2000	2000	2000	1	52,000
GE2500E	2500	2500	2500	1	119,000
GE3150E	3150	3150	3150	1	139,000

новинка

Четырехполюсные реверсивные рубильники



GE...ET4

Код заказа	Условный тепловой ток в свободном потоке воздуха I _{th} AC21A (≤500В)	Номинальный рабочий ток I _e		Кол-во в упак.	Вес
		AC23B (≤400В)	AC23B (≤500В)		
	[А]	[А]	[А]	шт.	[кг]
Подлежит доукомплектованию удлинителем и рукояткой ❶.					
GE0160ET4	160	160	125	1	2,100
GE0200ET4	200	160	125	1	2,200
GE0201ET4	200	160	125	1	5,300
GE0250ET4	250	180	150	1	5,300
GE0315ET4	315	200	160	1	5,500
GE0400ET4	400	250	200	1	5,500
GE0500ET4	500	400	250	1	12,600
GE0630ET4	630	500	315	1	12,600
GE0800ET4	800	630	400	1	13,200
GE1000ET4	1000	1000	800	1	24,300
GE1250ET4	1250	1000	900	1	26,700
GE1600ET4	1600	1000	900	1	55,000
GE2000ET4	2000	2000	2000	1	69,000
GE2500ET4	2500	2500	2500	1	159,000
GE3150ET4	3150	3150	3150	1	186,000

новинка

❶ При выборе рукоятки руководствуйтесь расположенной рядом таблицей. Рукоятки прямого действия серийно поставляются в комплекте с соответствующими удлинительными

Выбор рукояток

Для выбора рукояток руководствуйтесь находящейся слева таблицей выключателей-разъединителей.
Другие дополнительные принадлежности см. на стр. 12-41.

Прямого управления	С устр-вом блокировки двери
Черная	Черная
GEX61E	GEX61NC
GEX62NE	GEX62NC
GEX63NE	GEX63NC
GEX64NE	GEX64NC
GEX641NE	GEX641NC
GEX69ND	GEX69NB

Выбор рукояток

Для выбора рукояток руководствуйтесь находящейся слева таблицей выключателей-разъединителей.
Другие дополнительные принадлежности см. на стр. 12-41.

Прямого управления	С устр-вом блокировки двери
Черная	Черная
GEX61E	GEX61NC
GEX62NE	GEX62NC
GEX63NE	GEX63NC
GEX64NE	GEX64NC
GEX641NE	GEX641NC
GEX69ND	GEX69NB

Общие характеристики

- от 160 до 3150А
- четырехполюсные (3P+N) с нейтралью с опережением размыкания и задержкой замыкания
- доступные исполнения: прямого действия и с устройством блокировки двери
- винтовое крепление
- могут блокироваться навесным замком в положении 0 без помощи инструментов.

Эксплуатационные характеристики

- номинальное напряжение изоляции U_i: 1000В
- механическая износостойкость: 30 000 циклов для GE0160E/ET4 и GE0200E/ET4; 10 000 циклов для остальных типов.

Сертификация и соответствие стандартам

Получены сертификаты: EAC.
Соответствуют стандартам: IEC/EN/BS 60947-1, IEC/EN/BS 60947-3.

12 Выключатели-разъединители

Серия GE с номинальным током от 50А до 3150А.
Дополнительные блоки и принадлежности



GEX10...



GEX8900



GEX8...



GEX691C



GEX69...

НОВИНКА

Код заказа	Описание	Кол-во в упак.	Вес
		шт.	[кг]

Вспомогательные контакты ①②.

GEX1011 ①②	1 НО/1 НЗ перекидн.	1	0,032
GEX1022	2 НО/2 НЗ перекидн.	1	0,032

Вспомогательные контакты для реверсивных рубильников типа GE0050F, GE0050FT4, GE0125F, GE0125FT4, GE0160N и GE0160NT4.

GEX1011N ②	1 НО/1 НЗ перекидн. 1	1	0,024
GEX1022N	2 НО/2 НЗ перекидн.	1	0,032

Вспомогательные контакты для реверсивных рубильников типа GE0160E, GE0200E, GE0160ET4, GE0200ET4, GE1600E и GE1600ET4.

GEX1011M ②	1 НО/1 НЗ перекидн.	1	0,016
-------------------	---------------------	---	-------

Комплект для установки на рейку DIN 35мм.

GEX8900	Для типов GE...P	1	0,040
----------------	------------------	---	-------

Комплект защитных крышек клемм, включающий компоненты, указанные в таблице.

Указания по совмещению в соответствии с типом выключателя-разъединителя см. на стр. с 12-41 по 43 и 12-47. Винтовое крепление.

GEX8101	Комплект из 1 штуки, прозрачная пластинка, закрывающая 4 полюса	1	0,048
GEX8111	Комп. из 2 штук, каждая, закрыв.2 полюса	1	0,080
GEX8121	Комп. из 2 штук, каждая, закрыв.2 полюса	1	0,140
GEX8131	Комп. из 2 штук, каждая, закрыв.2 полюса	1	0,170
GEX8141	Комп. из 2 штук, каждая, закрыв.2 полюса	1	0,440

Установка защелкиванием.

GEX8201	Комп. из 3 штук, каждая, закрыв. 1 полюс	1	0,090
GEX8203	Комп. из 4 штук, каждая, закрыв. 1 полюс	1	0,120
GEX8211	Комп. из 3 штук, каждая, закрыв. 1 полюс	1	0,120
GEX8212	Комп. из 3 штук, каждая, закрыв. 1 полюс	1	0,120
GEX8213	Комп. из 4 штук, каждая, закрыв. 1 полюс	1	0,160
GEX8221	Комп. из 3 штук, каждая, закрыв. 1 полюс	1	0,240
GEX8222	Комп. из 3 штук, каждая, закрыв. 1 полюс	1	0,240
GEX8223	Комп. из 4 штук, каждая, закрыв. 1 полюс	1	0,320
GEX8231	Комп. из 3 штук, каждая, закрыв. 1 полюс	1	0,340
GEX8232	Комп. из 3 штук, каждая, закрыв. 1 полюс	1	0,340
GEX8233	Комп. из 4 штук, каждая, закрыв. 1 полюс	1	0,440
GEX8311	Комп. из 3 штук, каждая, закрыв. 1 полюс	1	0,120
GEX8312	Комп. из 4 штук, каждая, закрыв. 1 полюс	1	0,160
GEX8321	Комп. из 3 штук, каждая, закрыв. 1 полюс	1	0,260
GEX8322	Комп. из 4 штук, каждая, закрыв. 1 полюс	1	0,340
GEX8331	Комп. из 3 штук, каждая, закрыв. 1 полюс	1	0,360
GEX8332	Комп. из 4 штук, каждая, закрыв. 1 полюс	1	0,460

Моторизованный привод для реверсивных рубильников.

Номинальное напряжение вспомогательного питания 230В пер. тока.

В комплекте с рукояткой, удлинителем и крепежными элементами.

GEX690C	Для GE0160E...GE0200E и GE0160ET4...GE0200ET4	1	3,000
GEX691C	Для GE0201E...GE0400E и GE0201ET4...GE0400ET4	1	3,000
GEX692C	Для GE0500E...GE0800E и GE0500ET4...GE0800ET4	1	3,000
GEX693C	Для GE1000E...GE1250E и GE1000ET4...GE1250ET4	1	5,753
GEX694C	Для GE1600...2000E и GE1600...2000ET4	1	5,900
GEX695C	Для GE2500...3150E и GE2500...3150ET4	1	5,900

① Не пригоден для выключателей-разъединителей типа GE0050F, GE0050FT4, GE0125F, GE0125FT4, GE0160N, GE0160NT4, GE0160E, GE0200E, GE0160ET4, GE0200ET4, GE1600E и GE1600ET4.

② Перекидные контакты.

Выбор дополнительных блоков и принадлежностей

Указания по правильному выбору в соответствии с типом используемого выключателя-разъединителя см. на стр. с 12-41 по 43 и 12-47.

Общие характеристики вспомогательных контактов

Условный тепловой ток в свободном потоке воздуха I_{th}: 16А.

Общие характеристики моторизованного привода

- Номинальное напряжение вспомогательного питания: 230В пер. тока
- 4 статических выхода, 24В пост. тока 120мА
- 4 входа, контакты с питанием 24В пост. тока или 5В пост. тока (500мА) для управления переключателем (импульсного или непрерывного)
- последовательный интерфейс RS485-Modbus (только для GEX692C, GEX693C и GEX694C) для управления, мониторинга и программирования
- возможность блокировки навесным замком в положении 0
- программирование с помощью позиционных входов
- дисплей с 4 цифрами для индикации статуса/ошибок

Сертификация и соответствие стандартам

Получены сертификаты: EAC.

Соответствуют стандартам: IEC/EN/BS 60947-1, IEC/EN/BS 60947-3.

12 Выключатели-разъединители

Серия GE с номинальным током от 50А до 3150А.
Рукоятки и удлинители



GEX...D - GEX...E



GEX62NE

НОВИНКА



GAX66N

НОВИНКА



GEX66N



GEX68N

НОВИНКА



GEX67NB

НОВИНКА



GAX7...AN



GEX7...

Для правильного совмещения рукояток и удлинителей с выключателем-разъединителем руководствуйтесь таблицами на стр. 12-41 по 12-43.

Код заказа	Характеристики	Кол-во в упак.	Вес

РУКОЯТКА ПРЯМОГО ДЕЙСТВИЯ. МОЖЕТ БЛОКИРОВАТЬСЯ НАВЕСНЫМ ЗАМКОМ ❶. Поворотного типа с винтовым креплением к выключателю-разъединителю. В комплекте с удлинителем.

GEX61D	С черным рычагом 95мм	1	0,340
GEX61E	С черным рычагом 50мм	1	0,052
GEX62D	С черным рычагом 105мм	1	0,268
GEX62NE	С черным рычагом 143мм	1	0,266
GEX63D❶	С черным рычагом 245мм	1	0,536
GEX63NE	С черным рычагом 176мм	1	0,424
GEX64D❶	С черным рычагом 360мм	1	0,612
GEX64NE❶	С черным рычагом 396мм	1	0,612
GEX641NE	С черным рычагом 396мм	1	0,620
GEX65D	С черным рычагом 50мм	1	0,054
GEX66ND	С черным рычагом 115мм	1	0,216
GEX67ND	С черным рычагом 143мм	1	0,322
GEX68ND❶	С черным рычагом 396мм	1	0,328
GEX69ND	С черным рычагом 604мм	1	0,740

РУКОЯТКА СУСТР-ВОМ БЛОКИР. ДВЕРИ, БЛОКИРУЕМАЯ НАВЕСНЫМ ЗАМКОМ ❶. Красно-желтая, поворотного типа, с винтовым креплением к двери. Подлежит доукомплектованию удлинителем ❶. С разблокировкой (требование стандарта UL508A).

GAX66N❶	С рычагом 65мм. □ 7мм❶. IP66	1	0,075
GEX61N	С рычагом 94мм. □ 7мм. IP65	1	0,326
GEX66N	С рычагом 115мм. □ 10мм. IP65	1	0,248
GEX67N	С рычагом 143мм. □ 14мм. IP65	1	0,302
GEX68N❶	С рычагом 396мм. □ 14мм. IP65	1	0,312

РУКОЯТКА СУСТР-ВОМ БЛОКИР. ДВЕРИ, БЛОКИРУЕМАЯ НАВЕСНЫМ ЗАМКОМ ❶. Черная, поворотного типа, с винтовым креплением к двери. Подлежит доукомплектованию удлинителем ❶. С разблокировкой (требование стандарта UL508A).

GAX66NB❶	С рычагом 65мм. □ 7мм❶. IP66	1	0,075
GEX61NB	С рычагом 94мм. □ 7мм. IP65	1	0,334
GEX61NC	С рычагом 94мм. □ 7мм. IP65	1	0,074
GEX62NC	С рычагом 143мм. □ 10мм. IP65	1	0,252
GEX63NC	С рычагом 176мм. □ 14мм. IP65	1	0,302
GEX64NC❶	С рычагом 396мм. □ 14мм. IP65	1	0,488
GEX641NC	С рычагом 396мм. □ 14мм. IP65	1	0,500
GEX66NB	С рычагом 115мм. □ 10мм. IP65	1	0,246
GEX67NB	С рычагом 143мм. □ 14мм. IP65	1	0,298
GEX68NB❶	С рычагом 396мм. □ 14мм. IP65	1	0,310
GEX69NB	С рычагом 604мм. □ 14мм. IP65	1	0,740

УДЛИНИТЕЛИ ДЛЯ РУКОЯТОК С УСТРОЙСТВОМ БЛОКИРОВКИ ДВЕРИ ❶.

GAX7150AN	Длина 150мм., □ 7мм.	1	0,090
GAX7200AN	Длина 200мм., □ 7мм.	1	0,112
GAX7300AN	Длина 300мм., □ 7мм.	1	0,160
GAX7400AN	Длина 400мм., □ 7мм.	1	0,200
GAX7500AN	Длина 500мм., □ 7мм.	1	0,250
GEX7162N	Длина 177мм., □ 7мм.	1	0,056
GEX7195N	Длина 195мм., □ 14мм.	1	0,248
GEX7227N	Длина 227мм., □ 10мм.	1	0,154
GEX7239N	Длина 239мм., □ 14мм.	1	0,310
GEX7250N	Длина 250мм., □ 7мм.	1	0,084
GEX7345N	Длина 345мм., □ 14мм.	1	0,480
GEX7375N	Длина 375мм., □ 10мм.	1	0,274
GEX7387N	Длина 387мм., □ 7мм.	1	0,142
GEX7536N	Длина 536мм., □ 10мм.	1	0,408
GEX7535N	Длина 535мм., □ 14мм.	1	0,784
GEX7485N	Длина 485мм., □ 14мм.	1	0,930

❶ Для правильного совмещения с выключателем-разъединителем руководствуйтесь таблицей на стр. 12-41 по 43 и 12-47..

❷ Рукоятка, управляемая 2 руками.

❸ Использовать с удлинителем типа GAX7...AN.

Сертификация и соответствие стандартам

Получены сертификаты: EAC для всех; cULus согласно стандарту UL98/CSA C22.2 № 4 только для типов GAX66N... и GAX7...AN.

Соответствуют стандартам: IEC/EN/BS 60947-1, IEC/EN/BS 60947-3.

Форма и длина рукоятки	Типы рукояток
50мм	GEX61E - GEX65D
65мм	GAX66N - GAX66NB
94мм	GEX61N - GEX61NB GEX61NC
95мм	GEX61D
105мм	GEX62D
11мм	GEX66ND - GEX66NB GEX66N
143мм	GEX62NC - GEX62NE GEX67N - GEX67NB GEX67ND
176мм	GEX63NC - GEX63NE
245мм	2-ручная GEX63D
360мм	2-ручная GEX64D
396мм	2-ручная GEX64NC - GEX64NE - GEX641NC - GEX641NE - GEX68N - GEX68NB - GEX68ND
604мм	2-ручная GEX69ND - GEX69NB

Сводная таблица компоновки - Трехполюсные и четырехполюсные реверсивные рубильники

Тип	Условный тепловой ток в свободном потоке воздуха I _{th}	Номинальный рабочий ток I _e		Ручьятка прямого действия			Ручьятки с устр. блокир. двери		Удлинители для ручьяток с устр. блок. двери длина в мм соотв. последним 3 цифрам кода GEX...		Вспомогатель. контакты 1 Н0/1 Н3	Моторизован. привод	Защит. крышки для клемм для:		
		AC21A (≤500В)	AC23В (≤400В)	AC23В (≤500В)	Черная	Черная	Красно-желтая	Сечение толкателя	Макс. глубина панели	Сеть 1			Сеть 2	Нагрузка	
Код заказа	[А]	[А]	[А]	Код заказа	Код заказа	Код заказа	Код заказа	□	[мм]	Код заказа	Код заказа	Код заказа	Код заказа	Код заказа	

Трехполюсные реверсивные рубильники.

GE0160E	160	160	125	GEX61E	GEX61NC	---	GEX7162N	7мм	269	GEX1011M	GEX690C	GEX8101	①	GEX8101
GE0200E	200	160	125				GEX7250N		342			GEX8101		
							GEX7387N		479					
GE0201E	200	160	125	GEX62NE	GEX62NC	---	GEX7227N	10мм	279	GEX1011	GEX691C	GEX8212	GEX8211	GEX8311
GE0250E	250	180	150				GEX7375N		427					
GE0315E	315	200	160				GEX7536N		588					
GE0400E	400	250	200											
GE0500E	500	400	250	GEX63NE	GEX63NC	---	GEX7195N	14мм	257		GEX692C	GEX8222	GEX8221	GEX8321
GE0630E	630	500	315				GEX7345N		407					
GE0800E	800	630	400				GEX7535N		597					
GE1000E	1000	1000	800	GEX64NE	GEX64NC	---			280		GEX693C	GEX8232	GEX8231	GEX8331
GE1250E	1250	1000	900						430					
									620					
GE1600E	1600	1000	900			---	GEX7239N	14мм	579	GEX1011M	GEX694C	GEX8141	---	GEX8141
							GEX7485N		825					
GE2000E	2000	1250	500	GEX41NE	GEX41NC	---	---	---	602		GEX694C	---	---	---
GE2500E	2500	1800	1250	GEX41NE	GEX41NC	---	---	---	938		GEX695C	---	---	---
GE3150E	3150	1800	1400			---	---	---			GEX695C	---	---	---

Четырехполюсные реверсивные рубильники.

GE0160ET4	160	160	125	GEX61E	GEX61NC	---	GEX7162N	7мм	269	GEX1011M	GEX690C	GEX8101	①	GEX8101
GE0200ET4	200	160	125				GEX7250N		342			GEX8101		
							GEX7387N		479					
GE0201ET4	200	160	125	GEX62NE	GEX62NC	---	GEX7227N	10мм	279	GEX1011	GEX691C	GEX8213	GEX8213	GEX8312
GE0250ET4	250	180	150				GEX7375N		427					
GE0315ET4	315	200	160				GEX7536N		588					
GE0400ET4	400	250	200											
GE0500ET4	500	400	250	GEX63NE	GEX63NC	---	GEX7195N	14мм	257		GEX692C	GEX8223	GEX8223	GEX8322
GE0630ET4	630	500	315				GEX7345N		407					
GE0800ET4	800	630	400				GEX7535N		597					
GE1000ET4	1000	1000	800	GEX64NE	GEX64NC	---			280		GEX693C	GEX8233	GEX8233	GEX8332
GE1250ET4	1250	1000	900						430					
									620					
GE1600ET4	1600	1000	900			---	GEX7239N	14мм	579	GEX1011M	GEX694C	GEX8141	---	GEX8141
							GEX7485N		825					
GE2000ET4	2000	1250	500	GEX641NE	GEX641NC	---	---	---	602		GEX694C	---	---	---
GE2500ET4	2500	1800	1250	GEX641NE	GEX641NC	---	---	---	938		GEX695C	---	---	---
GE3150ET4	3150	1800	1400			---	---	---			GEX695C	---	---	---

① Крышки для клемм GEX8101 обеспечивают защиту клеммы соединения как Линии 1, так и Линии 2; другой крышки для клеммы соединения Линии 2 не требуется.

Сводная таблица компоновки - Трехполюсные выключатели-разъединители

Тип устр.-ва тепловой ❶	Условный рабочий ток в свободном потоке воздуха Ith	Номинальный прямой ток Ie		Ручьятка с устр. действия	Ручьятки блокир. двери		Удлинитель для ручьяток с устр. блок. двери с устр. длина в мм соотв. последним 3 цифрам кода GEX...			Вспомогател. контакты 1 NO/1 HЗ	Тип предохранит.	Защит. крышки для клемм подсоед для:	
		AC21A (≤500В)	AC23A (≤400В)	AC23A (≤500В)	Черная	Черная	Красно-желтая	Сечение толкателя	Макс. глубина панели			Сети	Нагрузки
Код заказа	[A]	[A]	[A]	Код заказа	Код заказа	Код заказа	Код заказа	□	[мм]	Код заказа		Код заказа	Код заказа

Выключатели-разъединители.

GE0160P Ⓢ	160	160	125	GEX65D	GAX66NB	GAX66N	GAX7150AN Ⓢ	7мм	214	GEX1011	---	Ⓢ	Ⓢ							
GE0160	160	160	125					GAX7200AN Ⓢ	7мм					264						
GE0200	200	160	125						GAX7300AN Ⓢ					7мм	364					
GE0250	250	160	125											GAX7400AN Ⓢ	7мм	464				
GE0251	250	250	200	GEX66ND	GEX66NB	GEX66N	GAX7500AN Ⓢ	10мм	267	GEX1011	---	Ⓢ	Ⓢ							
GE0315	315	315	250					GEX7227N	10мм					415						
GE0400	400	400	315						GEX7375N					10мм	576					
GE0500	500	500	400					GEX67ND						GEX67NB	GEX67N	GEX7195N	14мм	251	GEX1011	---
GE0630	630	630	500	GEX7345N	14мм	401														
GE0800	800	800	500		GEX7535N	14мм	591													
GE1000	1000	1000	800	GEX68ND		GEX68NB	GEX68N		GEX7239N	267	GEX1011	---	Ⓢ				Ⓢ			
GE1250	1250	1000	800		417															
GE1600	1600	1000	900		GEX7485N			14мм		399				645	607	GEX1011		---	Ⓢ	Ⓢ

Выключатели-разъединители с держателем предохранителя NFC.

GE0050F Ⓢ	50	50	50	GEX61D	GEX61NB	GEX61N	GEX7162N	7мм	192	GEX1011N	14x51	Ⓢ	Ⓢ
GE0125F Ⓢ	125	125	125					22x58					

Выключатели-разъединители с держателем предохранителя NH.

GE0160N	160	160	125	GEX61D	GEX61NB	GEX61N	GEX7162N	7мм	192	GEX1011N	00	GEX8201	GEX8201
								GEX7250N	7мм		265		
				GEX7387N	7мм	402							
GE0161N	160	160	160	GEX62D	GEX66NB	GEX66N	GEX7227N	10мм	302	GEX1011	0	GEX8211	GEX8212
								GEX7375N	10мм		450		
									GEX7536N		10мм		
GE0250N	250	250	250					GEX63D			GEX67NB		
GE0400N	400	400	400	GEX7345N	14мм	421							
					GEX7535N	14мм	611						
GE0630N	630	630	630	GEX64D		GEX68NB	GEX68N		GEX7239N	285		GEX1011	3
GE0800N	800	630	630		435								
								625					

Выключатели-разъединители с держателем предохранителя BS.

GE0160B	160	160	160	GEX62D	GEX66NB	GEX66N	GEX7227N	10мм	302	GEX1011	A4	GEX8211	GEX8212
GE0200B	200	200	200					GEX7375N	10мм		450		
GE0250B	250	250	250						GEX7536N		10мм		
GE0315B	315	315	315	GEX63D	GEX67NB	GEX67N	GEX7195N	14мм		271	GEX1011	B1-B2	GEX8221
GE0400B	400	400	400					GEX7345N	14мм	421			
									GEX7535N	14мм		611	
GE0630B	630	630	630					GEX64D		GEX68NB		GEX68N	
GE0800B	800	630	630	435									
								625			C1-C2		
											C1-C2-C3		

❶ Невозможна установка моторизованного привода.

❷ Серийно обеспечивается класс защиты клемм IP20; это действительно только для устройств, разводка которых выполнена проводниками макс. сечением 95мм²; при этом не требуются защитные крышки. Установка на DIN-рейку 35мм возможна с использованием комплекта GEX8900; см стр. 12-39.

❸ Поставляется с серийным классом защиты IP20 на клеммах; гарантируется только для устройств, разводка которых выполнена проводниками с максимальным сечением, составляющим 35мм² для GE0050F и 95мм² per GE0125F; при этом не требуются крышки для клемм.

❹ Длина удлинителя для типа GAX7150AN составляет 186мм, для типа GAX7200AN - 236мм, для типа GAX7300AN - 336мм, для типа GAX7400AN - 436мм и для типа GAX7500AN - 536мм.

Сводная таблица компоновки - Четырехполюсные выключатели-разъединители

Тип четырехполюсных	Условный устр-в ток в свободном потоке воздуха Ith	Номинальный тепловой ток Ie		Ручьятка рабочего действия			Ручьятки прямого двери			Удлинитель для ручьяток с устр. блок. двери с устр. блокир. длина в мм соотв. последним 3 цифрам кода GEX...	Вспомогательн. контакты 1 NO/1 HЗ	Тип привод	Защит. крышки для клемм подсоед для:	
		AC21A (≤500В)	AC23A (≤400В)	AC23A (≤500В)	Черная	Черная	Красно-желтая	Сечение толкателя	Макс. глубина панели				Сети	Нагрузки
Код заказа	[A]	[A]	[A]	Код заказа	Код заказа	Код заказа	Код заказа	<input type="checkbox"/>	[мм]	Код заказа	Код заказа	Код заказа	Код заказа	

Выключатели-разъединители.

GE0160T4P	160	160	125	GEX65D	GAX66NB	GAX66N	GAX7150AN	7мм	214	GEX1011	---	GE8101	GE8101
GE0160T4	160	160	125				GAX7200AN	264	GE8111			GE8111	
GE0200T4	200	160	125				GAX7300AN	364	GE8121			GE8121	
GE0250T4	250	160	125				GAX7400AN	464	GE8131			GE8131	
GE0251T4	250	250	200	GEX66ND	GEX66NB	GEX66N	GAX7500AN	564	GEX1011	---	GE8141	GE8141	
GE0315T4	315	315	250				GEX7227N	10мм			267	GE8111	GE8111
GE0400T4	400	400	315				GEX7375N	415			GE8121	GE8121	
GE0500T4	500	500	400				GEX7536N	576			GE8131	GE8131	
GE0630T4	630	630	500	GEX67ND	GEX67NB	GEX67N	GEX7195N	14мм	251	GEX1011	---	GE8121	GE8121
GE0800T4	800	800	500				GEX7345N	401	GE8131			GE8131	
GE1000T4	1000	1000	800				GEX7535N	591	GE8141			GE8141	
GE1250T4	1250	1000	800				GEX68ND	GEX68NB	GEX68N				267
GE1600T4	1600	1000	900				GEX7239N	14мм	399			GE8131	GE8131
							GEX7485N		645			GE8141	GE8141

Выключатели-разъединители с держателем предохранителя NFC.

GE0050FT4	50	50	50	GEX61D	GEX61NB	GEX61N	GEX7162N	7мм	192	GEX1011N	14x51	GE8203	GE8203
GE0125FT4	125	125	125				GEX7250N	265	22x58		GEX7387N	402	

Выключатели-разъединители с держателем предохранителя NH.

GE0160NT4	160	160	125	GEX61D	GEX61NB	GEX61N	GEX7162N	7мм	192	GEX1011N	00	GE8203	GE8203	
							GEX7250N	265			GEX7387N	402		
GE0161NT4	160	160	160	GEX62D	GEX66NB	GEX66N	GEX7227N	10мм	302	GEX1011	0	GE8213	GE8213	
							GEX7375N	450			GEX7536N	611		
GE0250NT4	250	250	250				GEX63D	GEX67NB	GEX67N		GEX7195N	14мм	271	1
GE0400NT4	400	400	400				GEX7345N		421	2				
GE0630NT4	630	630	630	GEX64D	GEX68NB	GEX68N	GEX7535N		611	3	GE8233	GE8233		
GE0800NT4	800	630	630						285					
									435					
									625					

Выключатели-разъединители с держателем предохранителя BS.

GE0160BT4	160	160	160	GEX62D	GEX66NB	GEX66N	GEX7227N	10мм	302	GEX1011	A4	GE8213	GE8213			
GE0200BT4	200	200	200				GEX7375N	450			GEX7536N	611		B1-B2		
GE0250BT4	250	250	250				GEX63D	GEX67NB	GEX67N		GEX7195N	14мм	271	B1-B2-B3	GE8223	GE8223
GE0315BT4	315	315	315				GEX7345N		421		B1-B2-B3-B4					
GE0400BT4	400	400	400				GEX7535N		611							
GE0630BT4	630	630	630	GEX64D	GEX68NB	GEX68N			285		C1-C2	GE8233	GE8233			
GE0800BT4	800	630	630						435		C1-C2-C3					
									625							

1 Невозможна установка моторизованного привода.

2 Серийно обеспечивается класс защиты клемм IP20; это действительно только для устройств, разводка которых выполнена проводниками макс. сечением 95мм²; при этом не требуются защитные крышки. Установка на DIN-рейку 35мм возможна с использованием комплекта GEX8900; см стр. 12-39.

3 250A Ith; 200A AC21A ≤500В.

4 Поставляется с серийным классом защиты IP20 на клеммах; гарантируется только для устройств, разводка которых выполнена проводниками с максимальным сечением, составляющим 35мм² для GE0050FT4 и 95мм² для GE0125FT4; при этом не требуются крышки для клемм.

5 Длина удлинителя для типа GAX7150AN составляет 186мм, для типа GAX7200AN - 236мм, для типа GAX7300AN - 336мм, для типа GAX7400AN - 436мм и для типа GAX7500AN - 536мм.

Выключатели-разъединители с держателем предохранителя UL98



GMF...030C12



GMFJ100C03



GMFJ400C03



GMFL800C03

Код заказа	Ток общего применения [A]	Тип предопр. [A]	Полож. рукоятки	К-во в упак. n°	Вес [kg]
------------	---------------------------	------------------	-----------------	-----------------	----------

Поставляется без рукоятки. Доукомплектовать, выбрав удлинитель и рукоятку для исполнения с блокировкой двери или рукоятку для исполнения с прямым действием (см. стр. 12-45).

GMFC030C12	30	CC	Централь.	1	0,700
GMFJ030C12	30	J	Централь.	1	0,700
GMFJ060C12	60	J	Централь.	1	1,135
GMFJ060C03	60	J	Централь.	1	1,135
GMFJ100C03	100	J	Централь.	1	1,815
GMFJ200C03	200	J	Централь.	1	3,000
GMFJ400C03	400	J	Централь.	1	6,800
GMFJ600C03	600	J	Централь.	1	13,00
GMFL800C03	800	L	Централь.	1	13,00

Технические данные согласно UL/CSA

Тип	Однофазный [л.с.]		Трехфазный [л.с.]			Ток к. з. при 600В пер. тока [кА]	Тип предохран.	
	120В	240В	240В	480В	600В		[A]	[class]
GMFC030C12	2	3	7,5	15	20	200	30	CC
GMFJ030C12	2	3	7,5	15	20	200	30	J
GMFJ060C12	-	-	15	30	50	200	60	J
GMFJ060C03	-	-	15	30	50	200	60	J
GMFJ100C03	-	-	30	60	75	200	100	J
GMFJ200C03	-	-	60	125	150	200	200	J
GMFJ400C03	-	-	125	250	350	200	400	J
GMFJ600C03	-	-	200	400	500	200	600	J
GMFL800C03	-	-	250	500	500	200	800	L

Дополнительные блоки и принадлежности



GMX1010



GMX3...



GMX800
GMX801
GMX802



GMX803
GMX804



GMX5...



GMXFM...

Код заказа	Описание	Кол-во в упак. шт.	Вес [кг]
------------	----------	--------------------	----------

Вспомогательные контакты, установка на полюс управления.

GMX1011	1 НО/НЗ перекидн.	1	0,020
GMX1010	1 НО	1	0,030
GMX1001	1 НЗ	1	0,030

Модуль для установки вспомогательных контактов сбоку полюса управления.

GMX33	Для типов GMF...030	1	0,060
GMX34	Для типов от GMF...60 до GMF...800	1	0,065

Защитные крышки клемм.

GMX800	Комплект из 3 штук, защита 1 полюса для GMFJ100C03	1	0,080
GMX801	Комплект из 3 штук, защита 1 полюса для GMFJ200C03	1	0,090
GMX802	Комплект из 1 штуки, защита 3 полюсов для GMFJ400C03	1	0,080
GMX803	Комплект из 1 штуки, защита 3 полюсов для GMFJ600C03	1	0,080
GMX804	Комплект из 1 штуки, защита 3 полюсов для GMFL800C03	1	0,080

Клеммные соединители для жестких и гибких проводов.

GMX500	Комплект из 6 штук для GMFJ100C03	1	0,200
GMX501	Комплект из 6 штук для GMFJ200C03	1	0,200
GMX502	Комплект из 6 штук для GMFJ400C03	1	0,500
GMX503	Комплект из 6 штук для GMFJ600C03	1	1,000
GMX504	Комплект из 6 штук для GMFJ600C03 и GMFL800C03	1	1,600

Модуль контроля предохранителей.

GMXFM1	Номинальное напряжение 120...240В	1	0,145
GMXFM2	Номинальное напряжение 380...600В	1	0,140

Обжимные клеммы для кабелей GMXF...

GMX505	Комплект из 6 штук. Размер клемм 2,8-0,8мм	1	0,004
--------	--	---	-------

Общие характеристики

- ток общего применения согласно стандарту UL98: от 30А до 800А
- компактные размеры
- доступные исполнения: прямого действия или с устройством блокировки двери
- установка на DIN-рейку 35мм или на винтах для типа GMF...030
- возможность регулировки зажимов для винтового крепления на монтажную пластину для типов от GMF...060 до GMF...800.

Эксплуатационные характеристики

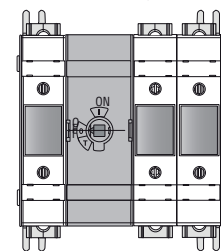
- номинальное напряжение изоляции Ui: 1000В
- максимальное рабочее напряжение: 600В
- номинальное выдерживаемое импульсное перенапряжение Uimp: 12кВ
- механическая износостойкость:
 - 10 000 циклов для типов GMF...030 и GMF...060
 - 8 000 циклов для типов GMFJ100C03 и GMFJ200C03
 - 5 000 циклов для типов GMFJ400C03 и GMFJ600C03
 - 3 000 циклов для типов GMFL800C03.

Сертификация и соответствие стандартам

Получены сертификаты: cULus secondo standard UL98 / CSA C22.2 №4. Соответствуют стандартам: IEC/EN/BS 60947-3, IEC/EN/BS 60947-1.

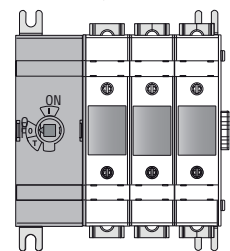
Исполнение GMF...C12

Центральный полюс управления



Исполнение GMF...C03

Левый полюс управления



Эксплуатационные характеристики вспомогательных контактов GMX1011

- условный тепловой ток в свободном потоке воздуха Ith: 10А
- номинальное напряжение изоляции: 400В
- проводимость: 12В, 25мА
- момент затяжки: 0,8 Нм/7,1 фунтов дюйм
- максимум 6 контактов для выключателей-разъединителей GMF...030.

Эксплуатационные характеристики вспомогательных контактов GMX1010/01

- условный тепловой ток в свободном потоке воздуха Ith согласно IEC/UL: 16А/10А
- напряжение изоляции IEC/UL: 690В/600В
- проводимость: 24В, 10мА
- обозначение согласно UL/CSA и IEC/EN/BS 60947-5-1: A600 R300
- момент затяжки: 0,8 Нм/7,1 фунтов дюйм
- максимум 6 контактов для выключателей-разъединителей от GMF...060 до GMFL800.

Эксплуатационные характеристики клеммных соединителей

- минимальное и максимальное сечение проводников:
 - GMX500: 2,5...70мм² / 14-2/0AWG
 - GMX501: 25...150мм² / 4-300 Kcmil
 - GMX502: 35...300мм² / 2-600 Kcmil
 - GMX503: (2)x 35...150мм² / (2x) 6-300 Kcmil
 - GMX504: (2)x 35...300мм² / (2x) 2-600 Kcmil
- момент затяжки:
 - GMX500: 13 Нм / 120 фунтов дюйм
 - GMX501: 22 Нм / 200 фунтов дюйм
 - GMX502: 42 Нм / 375 фунтов дюйм
 - GMX503: 22 Нм / 200 фунтов дюйм
 - GMX504: 56 Нм / 500 фунтов дюйм

Эксплуатационные характеристики крышек защиты клемм

- установка защелкиванием.

Сертификация и соответствие стандартам

Получены сертификаты: cULus per GMX1010, GMX1001, GMXFM1 и GMXFM2. Соответствуют стандартам: IEC/EN/BS 60947-1, IEC/EN/BS 60947-3.

Рукоятки и удлинители



GMX62DB



GMX62



GLX00



GMX7...S06

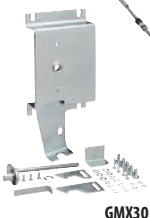
Рукоятка NFPA



GMX61NFPA



GMXCL...



GMX30

Код заказа	Описание	Кол-во в упак.	Вес
		шт.	[кг]

Рукоятки прямого действия.

GMX61DB	Для типа GMF...030. Черная	1	0,050
GMX62DB	Для типов GMFJ060...GMFJ200. Черная	1	0,150
GMX63DB	Для GMFJ400. Черная	1	0,350
GMX64DB	Для типов GMFJ600...GMFL800. Черная	1	1,100

Рукоятки с устройством блокировки двери.

GAX66N	Для GMF...030...GMFJ200. Винтовое крепление. С рычагом, 65мм - с разблокировкой (требование стандарта UL508A). Красно-желтая. □ 6мм	1	0,050
GAX66NB	Для GMF...030...GMFJ200. Винтовое крепление. С рычагом, 65мм - с разблокировкой (требование стандарта UL508A). Черная. □ 6мм	1	0,050
GMX61	Для GMFJ400. Винтовое крепление. С рычагом, 125мм с разблокировкой (требование стандарта UL508A). Красно-желтая. □ 12мм	1	0,050
GMX61B	Для GMFJ400. Винтовое крепление. С рычагом, 125мм с разблокировкой (требование стандарта UL508A). Черная. □ 12мм	1	0,200
GMX62	Для GMFJ600...GMFL800. Винтовое крепление. С рычагом, 175мм - с разблокировкой (требование стандарта UL508A). Красно-желтая. □ 12мм	1	0,200
GMX62B	Для GMFJ600...GMFL800. Винтовое крепление. С рычагом, 175мм - с разблокировкой (требование стандарта UL508A). Черная. □ 12мм	1	0,200

Принадлежности для рукояток с устройством блокировки двери.

GLX00	Кольцо для совмещения удлинителя	1	0,040
--------------	----------------------------------	---	-------

Удлинители для рукояток с устройством блокировки двери типа GAX66N и GAX66NB.

GMX7150S06	Длина 150мм, □ 6мм	1	0,120
GMX7300S06	Длина 300мм, □ 6мм	1	0,155

Удлинители для рукояток с устройством блокировки двери типа GMX61, GMX61B, GMX62, GMX62B.

GMX7150S12	Длина 150мм, □ 12мм	1	0,240
GMX7300S12	Длина 300мм, □ 12мм	1	0,280
GMX7500S12	Длина 500мм, □ 12мм	1	0,310

Код заказа	Описание	Кол-во в упак.	Вес
		шт.	[кг]

Рычажная рукоятка.

GMX61NFPA	Для GMF...030...GMFJ200. NEMA 4, 4X. Черная	1	1,850
------------------	---	---	-------

Гибкие соединительные кабели для GMX61NFPA.

GMXCL36	Длина кабеля 914мм	1	0,400
GMXCL48	Длина кабеля 1220мм	1	0,500
GMXCL60	Длина кабеля 1520мм	1	0,550
GMXCL72	Длина кабеля 1828мм	1	0,650

Держатель и механизм для GMX61NFPA.

GMX30	Для GMF...030	1	0,830
GMX31	Для GMFJ060C12	1	1,180
GMX32	Для GMF...060...GMFJ200	1	1,520

Эксплуатационные характеристики рукояток прямого действия

- винтовое крепление на выключатели-разъединители
- 1-3 навесных замка Ø5...6,2мм.

Эксплуатационные характеристики рукояток с устройством блокировки двери

- межосевое расстояние крепления рукоятки: 28x40мм
- 1-3 навесных замка Ø4...8мм для всех рукояток
- Момент затяжки: 1,5 Нм/13,3 фунтов дюйм
- класс защиты: IP66 и Nema 4X согласно UL.

ПРИМЕЧАНИЕ: рукоятки GAX66N, GAX66NB, GMX61, GMX61B, GMX62, GMX62B сертифицированы согласно стандартам UL/CSA Type 1, 4, 4X для применения на открытом воздухе.

Сертификация и соответствие стандартам

Получены сертификаты: cULus per GMX62DB, GMX63DB, GMX64DB, GAX66N, GAX66NB, GMX61, GMX61B, GMX62, GMX62B, GLX00, GMX7...; cURus для GMX61NFPA.

Соответствуют стандартам: IEC/EN/BS 60947-1, IEC/EN/BS 60947-3.

Общие характеристики рукоятки NFPA

Рычажная рукоятка GMX61NFPA соответствует требованиям североамериканского стандарта NFPA79.

Этот стандарт требует, чтобы разъединитель можно было приводить в действие без помощи дополнительных принадлежностей или инструментов как при открытой, так и при закрытой двери.

На случай приведения в действие при открытой двери в рукоятку GMX61NFPA встроено устройство, которое, если его преднамеренно не разблокировать, предотвращает срабатывание разъединителя.

Сертификация и соответствие стандартам

Получены сертификаты: cURus для GMX61NFPA.

Соответствуют стандартам: IEC/EN/BS 60947-1, IEC/EN/BS 60947-3.

Выключатели-разъединители серии GA



GA040D



GAX42...D

Код заказа	Условный тепловой ток в свободном потоке воздуха I _{th}	Номинальный рабочий ток I _e DC21B			Кол-во в упак.	Вес
		Последовательно соединенные полюса 3 полюса 500В	4 полюса 600В	800В		
[A]	[A]	[A]	[A]	[A]	шт.	[кг]

Выключатель-разъединитель, укомплектованный черной рукояткой.

GA040D	40	12	---	---	1	0,135
---------------	----	----	-----	-----	---	-------

Четвертый полюс.

GAX42040D	40	---	20	15	1	0,040
------------------	----	-----	----	----	---	-------

① Последовательное соединение 4 полюсов.

② Для других значений рабочего напряжения см. технические характеристики на стр. 12-73.

Выключатели-разъединители серии GD



GD040AT4

новинка

Код заказа	Условный тепловой ток в свободном потоке воздуха I _{th}	Номинальный рабочий ток I _e DC21B				Кол-во в упак.	Вес
		≤800В	1000В	1200В	1500В		
[A]	[A]	[A]	[A]	[A]	[A]	шт.	[кг]

Выключатель-разъединитель, укомплектованный черной рукояткой.

GD025AT2	25	25	16	---	---	1	0,140
-----------------	----	----	----	-----	-----	---	-------

GD025AT3	25	25	25	---	---	1	0,180
-----------------	----	----	----	-----	-----	---	-------

GD032AT3	32	32	32	---	---	1	0,180
-----------------	----	----	----	-----	-----	---	-------

GD032AT4	32	32	32	25	20	1	0,220
-----------------	----	----	----	----	----	---	-------

GD040AT3	40	40	32	---	---	1	0,180
-----------------	----	----	----	-----	-----	---	-------

GD040AT4	40	40	40	32	25	1	0,220
-----------------	----	----	----	----	----	---	-------

Выключатели-разъединители GD...в корпусе IEC/EN/BS IP65



GAZ016DT2



GAZ040DT4

Код заказа	Условный тепловой ток I _{th}	Номинальный рабочий ток I _e DC21B				Кол-во в упак.	Вес
		≤800В	1000В	1200В	1500В		
[A]	[A]	[A]	[A]	[A]	[A]	шт.	[кг]

С красно-желтой рукояткой.

GAZ025DT2	25	25	16	---	---	1	0,450
------------------	----	----	----	-----	-----	---	-------

GAZ032DT3	32	32	32	---	---	1	1,050
------------------	----	----	----	-----	-----	---	-------

GAZ040DT4	40	40	40	32	25	1	1,050
------------------	----	----	----	----	----	---	-------

С черной рукояткой.

GAZ025DT2B	25	25	16	---	---	1	0,450
-------------------	----	----	----	-----	-----	---	-------

GAZ032DT3B	32	32	32	---	---	1	1,050
-------------------	----	----	----	-----	-----	---	-------

GAZ040DT4B	40	40	40	32	25	1	1,050
-------------------	----	----	----	----	----	---	-------

Общие характеристики

- до 40А (1000В пост. тока) и 32А (1200В пост. тока)
- модульное исполнение
- перемычки для последовательного соединения полюсов поставляются в качестве стандартной комплектации для разъединителей серии GD...
- доступные исполнения:
 - прямого действия
 - с устройством блокировки двери. Используйте выключатель-разъединитель прямого действия с приобретаемыми отдельно удлинителем и рукояткой. См. стр. 12-14 по 12-16
- установка на DIN-рейку 35мм или на винтах
- могут блокироваться навесным замком в положении 0 без помощи инструментов.

Эксплуатационные характеристики

- номинальное напряжение изоляции для GA...D и GD...
 - Ui: 1000В (класс загрязнения 3)
- номинальное напряжение изоляции для GD...
 - Ui: 1500В (класс загрязнения 2)
- номинальное выдерживаемое импульсное перенапряжение U_{imp}: 8кВ
- механическая износостойкость:
 - 100 000 циклов GA040D
 - 10 000 циклов GD...
- класс защиты IP20 (только для GA040D).

Сертификация и соответствие стандартам

Получены сертификаты: cULus согласно UL60947-4-1/CSA C22.2. № 60947-4-1 для исполнений GA040D и GAX42040D; EAC для GA...D. Соответствуют стандартам: IEC/EN/BS 60947-3, IEC/EN/BS 60947-1.

Ход полюсов выключателей типа GA...D (полюса основные и дополнительные)

	Ход 0 → 1	0°	30°	60°	90°
GA040D Основные полюса				60°	
GAX42040D Дополнительный четвертый полюс с однов. замыканием				60°	

Компоненты

Корпус	Выключатель-разъединитель	Рукоятка встроена в корпус GAZ...
GAZ1	GD025AT2	GAX61
GAZ2	GD032AT3	GAX61
GAZ2	GD040AT4	GAX61
GAZ1B	GD025AT2	GAX61B
GAZ2B	GD032AT3	GAX61B
GAZ2B	GD040AT4	GAX61B

③ За дополнительной информацией обращайтесь в нашу службу технической поддержки: (тел.: +7 (495) 998-50-80; e-mail: info@lovatoelectric.ru).

Общие характеристики

- корпуса из пластика ABS
- возможность установки дополнительных принадлежностей:
 - GAX30 для обеспечения электрической целостности при подключении экранированных кабелей (например при использовании со статическими преобразователями)
- рукоятки, блокируемые навесными замками
- пломбируемая крышка
- момент затяжки (винтов крышки):
 - GAZ025...: 1,3 Нм/16 фунтов дюйм
 - altri tipi: 1,5 Нм/13 фунтов дюйм
- класс защиты: IP65
- кабельные вводы:
 - GAZ025... продавливаемые отверстия PG16/M25 и PG13,5/M20
 - GAZ032... и GAZ040... продавливаемые отверстия PG16/M25 и PG29/M32.

Сертификация и соответствие стандартам

Получены сертификаты: EAC. Соответствуют стандартам: IEC/EN/BS 60947-3, IEC/EN/BS 60947-1.

Четырехполюсные выключатели-разъединители серии GE



GE...DT4

Код заказа	Условный тепловой ток в свободном потоке воздуха I _{th}	Номинальный рабочий ток I _e DC21B			Кол-во в упак.	Вес
		220В	800В	1000В		
	[A]	[A]	[A]	[A]	шт.	[кг]

Исполнение прямого действия и с устр-вом блокировки двери. Подлежат доукомплектованию удлинителем и рукояткой ①.

GE0125DT4	125	125	125	100	1	1,900
GE0250DT4	250	250	250	200	1	2,000
GE0315DT4	315	315	280	250	1	4,000
GE0630DT4	630	630	600	500	1	4,500
GE0800DT4	800	800	630	630	1	4,500
GE1250DT4	1250	1250	1000	850	1	8,900

① При выборе рукоятки руководствуйтесь расположенной рядом таблицей. Рукоятки прямого действия серийно поставляются в комплекте с соответствующими удлинителями.

② Последовательное соединение 4 полюсов.

Выбор рукояток и принадлежностей

Для выбора рукояток руководствуйтесь находящейся слева таблицей выключателей-разъединителей.

Другие дополнительные принадлежности см. на стр. 12-39 и 12-40.

Прямого управления	С устр-вом блокировки двери	
	Черная	Красно-желтая
<u>GEX66ND</u>	<u>GEX66NB</u>	<u>GEX66N</u>
<u>GEX67ND</u>	<u>GEX67NB</u>	<u>GEX67N</u>
<u>GEX68ND</u>	<u>GEX68NB</u>	<u>GEX68N</u>

Общие характеристики

- до 850А, 1000В пер. тока
- доступные исполнения:
 - прямого действия
 - с устройством блокировки двери. Используйте выключатель-разъединитель прямого действия приобретаемыми отдельно удлинителем и рукояткой. См. стр. 12-40
- винтовое крепление
- могут блокироваться навесным замком в положении 0 без помощи инструментов.

Эксплуатационные характеристики

- номинальное напряжение изоляции U_i: 1000В
- механическая износостойкость:
 - 20 000 циклов для GE0125DT4, GE0250DT4, GE0315DT4
 - 10 000 циклов для GE0630DT4, GE0800DT4, GE1250DT4.

Сертификация и соответствие стандартам

Получены сертификаты: EAC.

Соответствуют стандартам: IEC/EN/BS 60947-1, IEC/EN/BS 60947-3.

Сводная таблица компоновки - Выключатели-разъединители для использования с фотоэлектрическими системами

Тип четырехполюсных ③	Условный устр-в ток в свободном потоке воздуха I _{th}	Номинальный тепловой ток I _e DC21B			Рукоятка рабочий действия			Ручка прямого двери	Удлинители для рукояток блокировки двери с устр. блокир. длина в мм соот. последним 3 цифры кода GEX...		Вспомогатель. контакты 1 NO/1 HЗ	Крышки клемм подсоед. для:	
		600В	800В	1000В	Черная	Черная	Красно-желтая		Сечение толкателя	Макс. глубина панели		Сети	Нагрузки
Код заказа	[A]	[A]	[A]	[A]	Код заказа	Код заказа	Код заказа	Код заказа	□	[мм]	Код заказа	Код заказа	Код заказа

Выключатели-разъединители для использования с фотоэлектрическими системами.

GE0125DT4	125	125	125	100	<u>GEX66ND</u>	<u>GEX66NB</u>	<u>GEX66N</u>	<u>GEX7227N</u>	10мм	267	<u>GEX1011</u>	<u>GEX8111</u>	<u>GEX8111</u>
GE0250DT4	250	250	250	200				<u>GEX7375N</u>		415			
GE0315DT4	315	315	280	250				<u>GEX7536N</u>		576			
GE0630DT4	630	630	600	500	<u>GEX67ND</u>	<u>GEX67NB</u>	<u>GEX67N</u>	<u>GEX7195N</u>	14мм	251		<u>GEX8121</u>	<u>GEX8121</u>
GE0800DT4	800	700	630	630				<u>GEX7345N</u>		401			
GE1250DT4	1250	1250	1000	850	<u>GEX68ND</u>	<u>GEX68NB</u>	<u>GEX68N</u>	<u>GEX7535N</u>		591			
										267		<u>GEX8131</u>	<u>GEX8131</u>
										417			
										607			

③ Невозможна установка моторизованного привода.

ВЫКЛЮЧАТЕЛИ-РАЗЪЕДИНИТЕЛИ СЕРИИ GA С НОМИНАЛЬНЫМ ТОКОМ ОТ 16А ДО 160А

Исполнение прямого действия

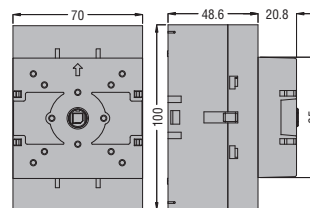
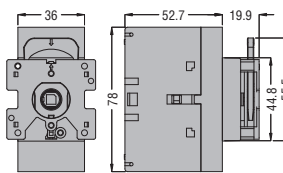
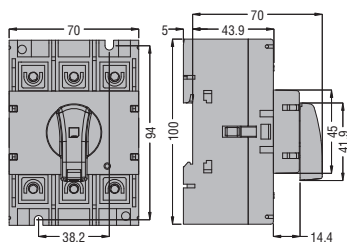
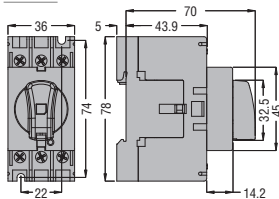
GA016A...GA040A...
GA063SA...
GA040D

GA030A... - GA063A...GA160A...

Установка на двери

GA016C...GA040C
GA063SC

GA030C - GA063C...GA160C



ДОПОЛНИТЕЛЬНЫЕ БЛОКИ И ПРИНАДЛЕЖНОСТИ

Для GA016A...GA040A..., GA063SA..., GA040D

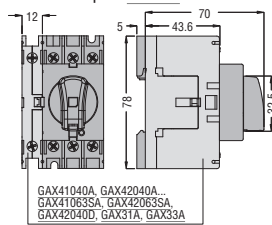
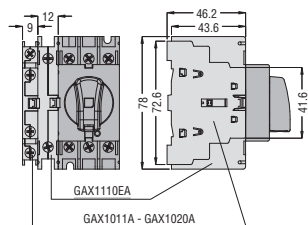
Вспомогательные контакты

GAX1011A
GAX1020A
GAX1110EA

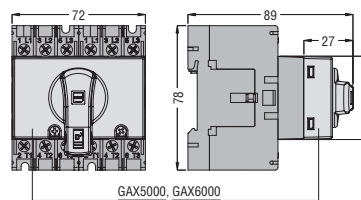
Четвертый полюс

GAX41040A - GAX42040A
GAX41063SA - GAX42063SA
GAX42040D

Клемма нейтрали **GAX31A** - клемма земли **GAX33A**



Устройство механической блокировки **GAX5000** и система соединения **GAX6000**



Для GA063A...GA160A

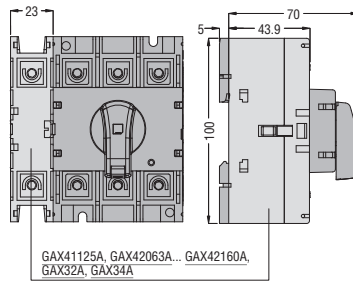
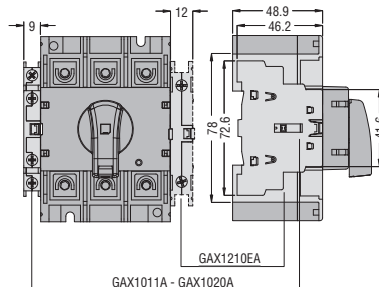
Вспомогательные контакты

GAX1011A
GAX1020A
GAX1210EA

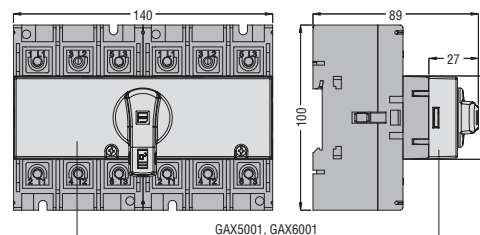
Четвертый полюс

GAX41125A
GAX42063A...GAX42160A

Клемма нейтрали **GAX32A** - клемма земли **GAX34A**



Устройство механической блокировки **GAX5001** и система соединения **GAX6001**



Для GA016C...GA040C и GA063SC

Вспомогательные контакты **GAX1011C**

Четвертый полюс **GAX41040C - GAX42040C** и **GAX42063C**

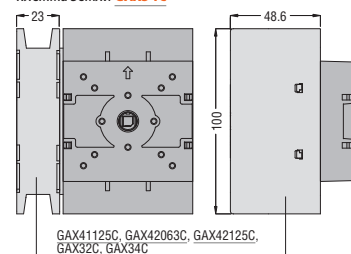
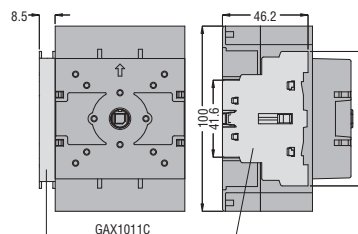
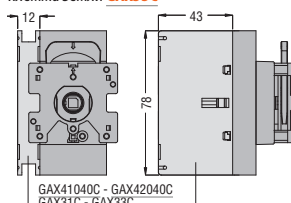
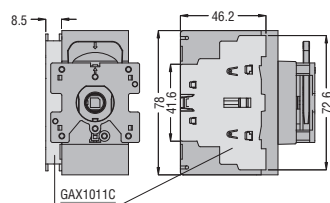
Клемма нейтрали **GAX31C** - клемма земли **GAX33C**

Для GA063C...GA160C

Вспомогательные контакты **GAX1011C**

Четвертый полюс **GAX41125C - GAX42063C...GAX42160C**

Клемма нейтрали **GAX32C** - клемма земли **GAX34C**

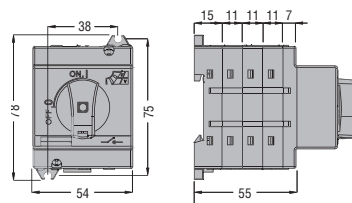
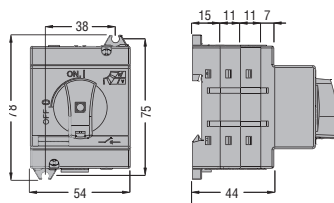
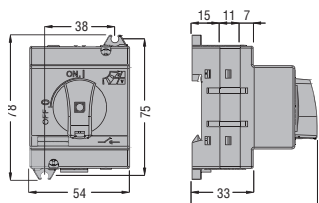


ВЫКЛЮЧАТЕЛИ-РАЗЪЕДИНИТЕЛИ СЕРИИ GD

Исполнение прямого действия **GD...AT2**

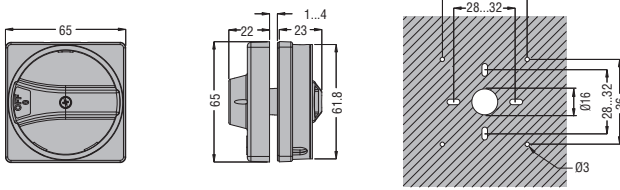
GD...AT3

GD...AT4

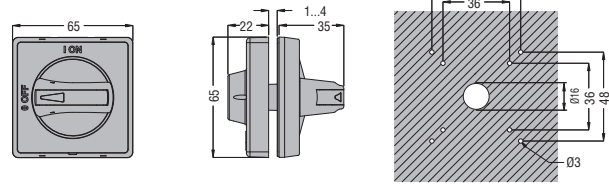


Ручятки

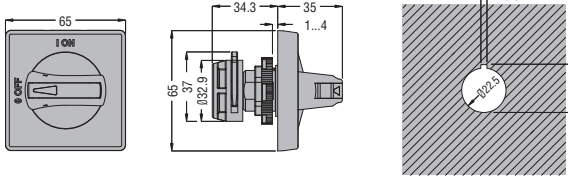
GAX61/61B



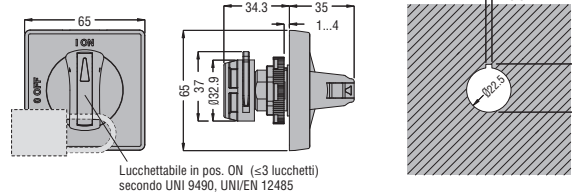
GAX62/62B



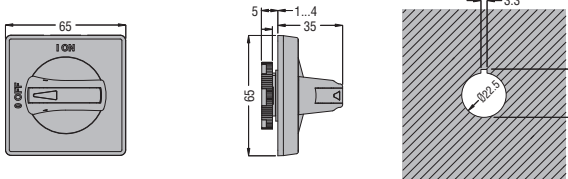
GAX63/63B/63K/63BK



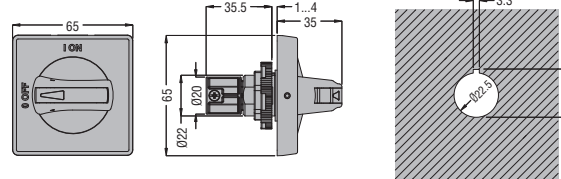
GAX631B



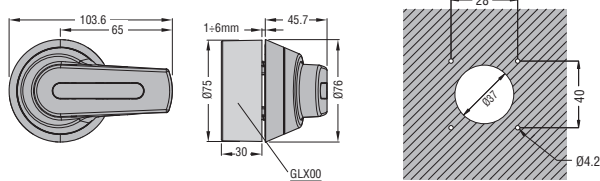
GAX632/2B



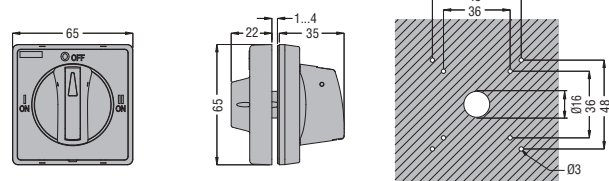
GAX64/64B



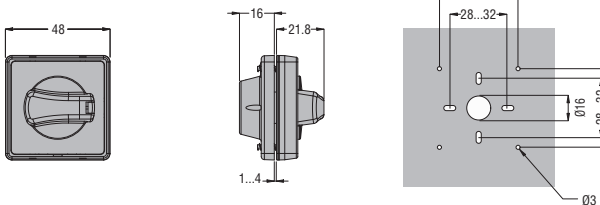
GAX66N/66NB



GAX67B

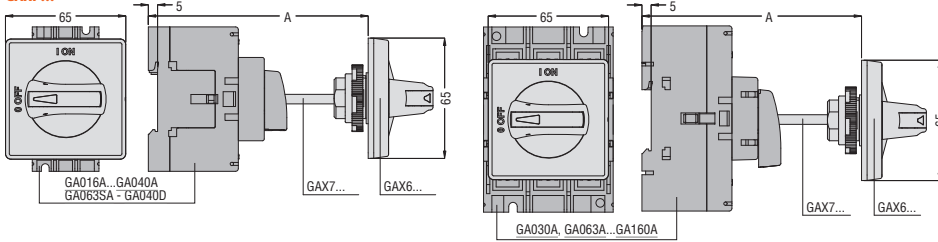


GAX68/68B



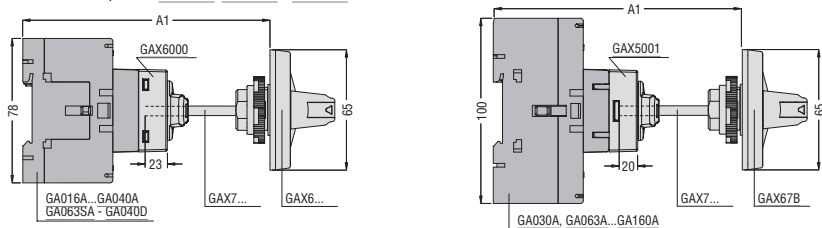
Удлинитель для ручяток с устройством блокировки двери

GAX7...



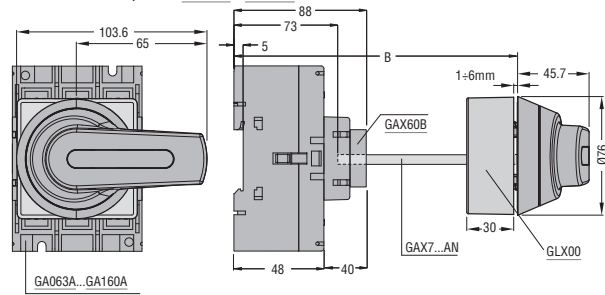
Удлинитель	Длина [мм]	A [мм] максимум					
		Тип ручяток					
GAX7055	55	GAX61...	GAX62...	GAX63...	GAX64...	GAX67B	GAX68...
GAX7070	70	99	97	102	116	97	98,5
GAX7090	90	114	112	117	131	112	113,5
GAX7150	150	134	132	137	151	132	133,5
GAX7200	200	194	192	197	211	192	193,5
GAX7300	300	244	242	247	261	242	243,5
GAX7400	400	344	342	347	361	342	343,5
GAX7500	500	444	442	447	461	442	443,5
GAX7500	500	544	542	547	561	542	543,5

GAX7... используются с GAX5000, GAX5001 и GAX6000

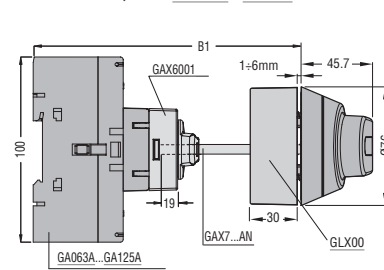


Удлинитель	Длина [мм]	A1 [мм] massimo					
		Используется с GAX6000					
		Используется с GAX5000/GAX5001					
GAX7055	55	Тип ручяток					
		GAX61...	GAX62...	GAX63...	GAX64...	GAX68...	GAX67B
GAX7070	70	116	114	119	133	115,5	114
GAX7090	90	131	129	134	148	130,5	129
GAX7150	150	151	149	154	168	150,5	149
GAX7200	200	211	209	214	228	210,5	209
GAX7300	300	261	259	264	278	260,5	259
GAX7400	400	361	359	364	378	360,5	359
GAX7500	500	461	459	464	468	460,5	459
GAX7500	500	561	559	564	578	560,5	559

GAX7...AN используются с GAX60B и GAX66N/66NB



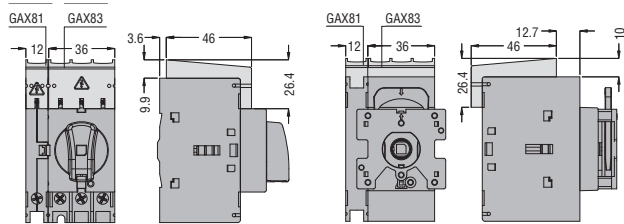
GAX7...A используются с GAX6001 и GAX66N/66NB



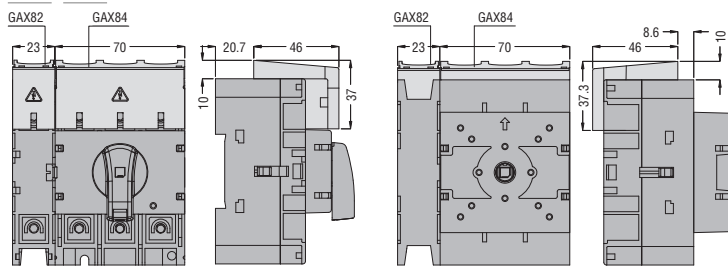
Удлинитель	Длина [мм]	с ручкой GAX66/66B	
		B	B1
GAX7150AN	178	120...226	120...223
GAX7200AN	228	120...276	120...273
GAX7300AN	328	120...376	120...373
GAX7400AN	428	120...476	120...473
GAX7500AN	528	120...576	120...573

Защитные крышки

GAX81 - GAX83

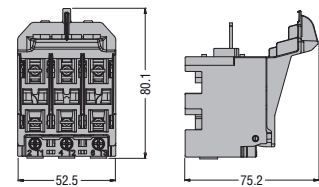


GAX82 - GAX84



Держатель предохранителя

GAX391 - GAX391UL



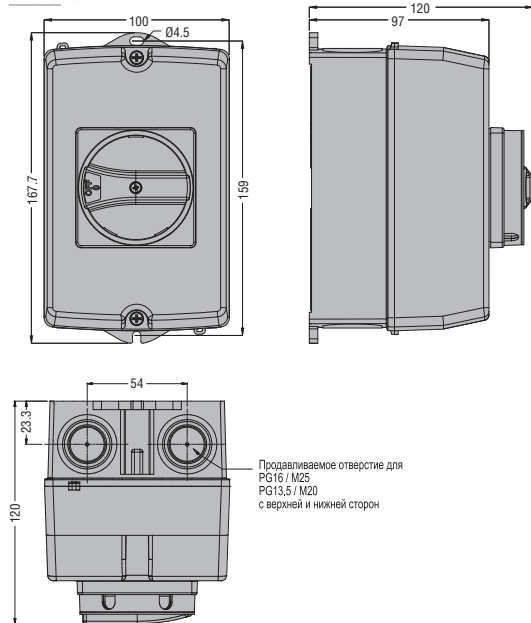
ВЫКЛЮЧАТЕЛИ-РАЗЪЕДИНИТЕЛИ В КОРПУСЕ И ПУСТЫЕ КОРПУСА

GAZ016...GAZ040...

GAZ016...GAZ040...UL

GAZ1... - GAZ1...UL

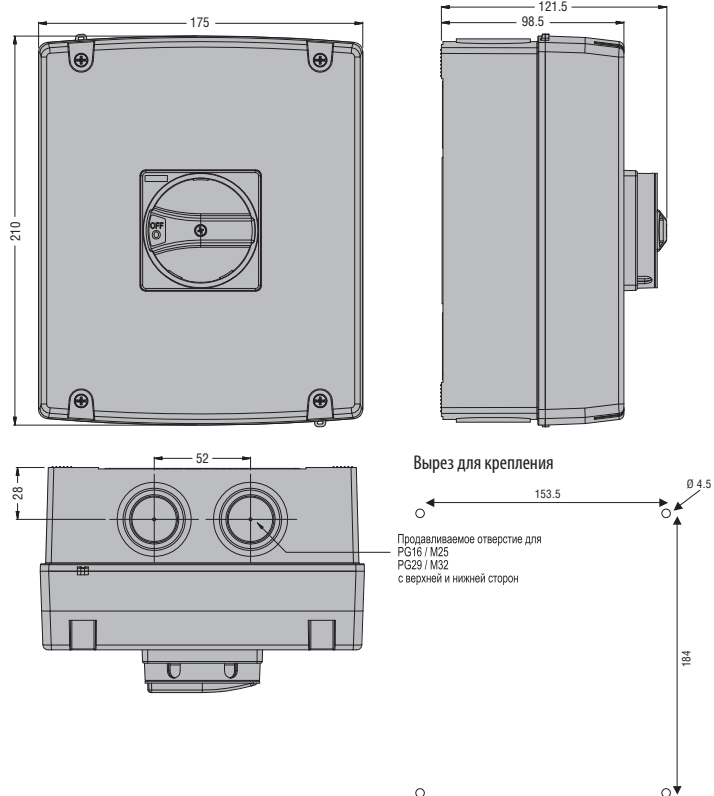
GAZ025D...



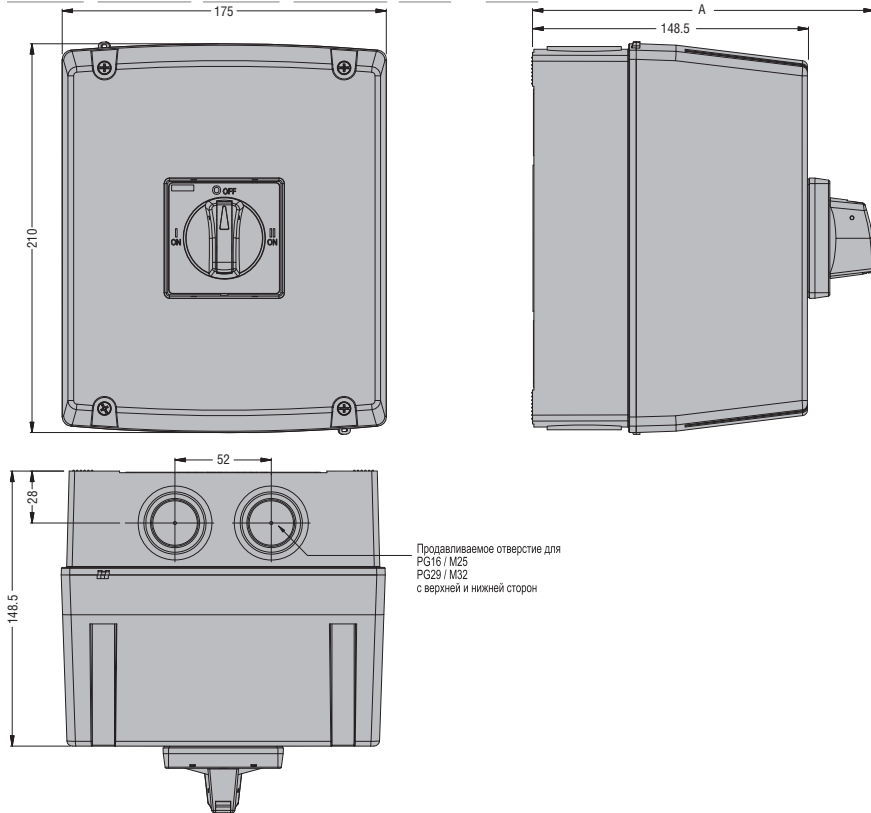
GAZ0635A...GAZ100C...

GAZ0635AUL...

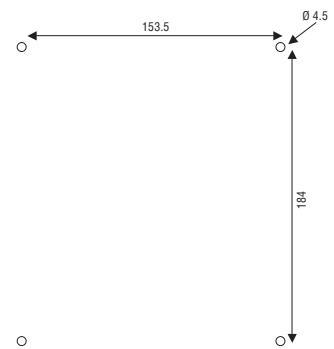
GAZ2... - GAZ2...UL



GAZ025ET6...GAZ063SAET6 - GAZ025ET8...GAZ063SAET8 - GAZ032D... - GAZ040D...

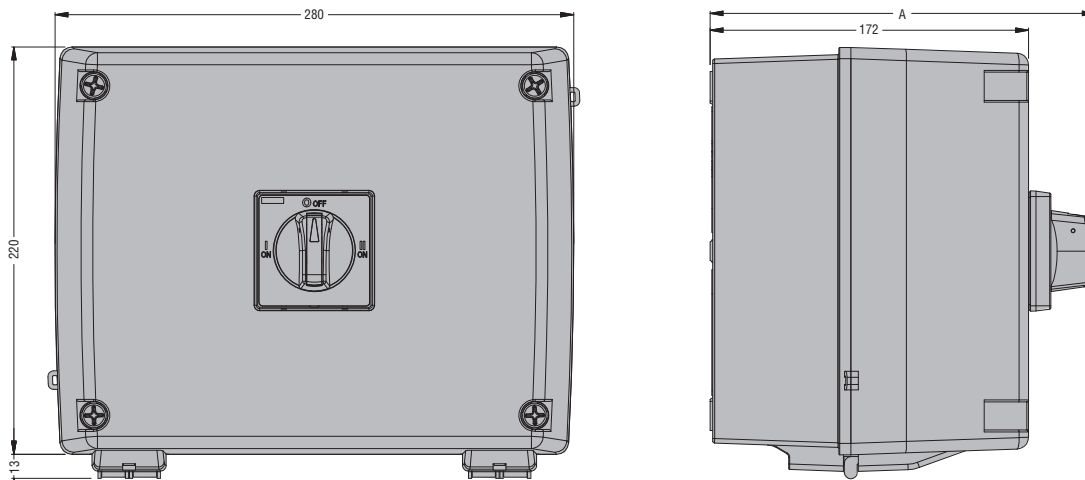


Вырез для крепления



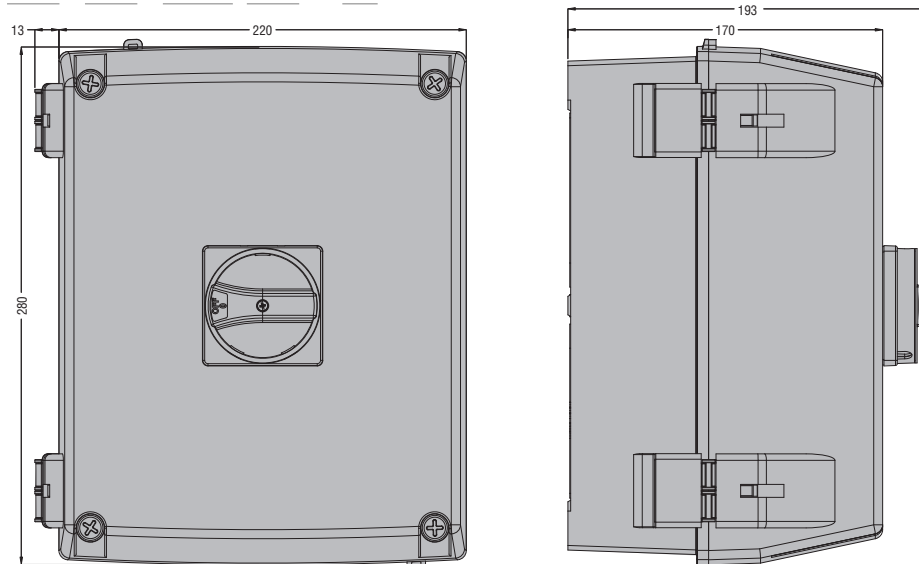
Тип	A
GAZ032D...	171,5
GAZ040D...	171,5
GAZ025ET...	183,5
GAZ063SAET...	183,5

GAZ125... - GAZ063...UL - GAZ125...UL - GAZ080ET6 - GAZ125ET6 - GAZ160ET6 - GAZ080ET8 - GAZ125ET8 - GAZ160ET8



Тип	A
GAZ125	193
GAZ063...UL	193
GAZ125...UL	193
GAZ080ET6	208
GAZ125ET6	208
GAZ160ET6	208
GAZ080ET8	208
GAZ125ET8	208
GAZ160ET8	208

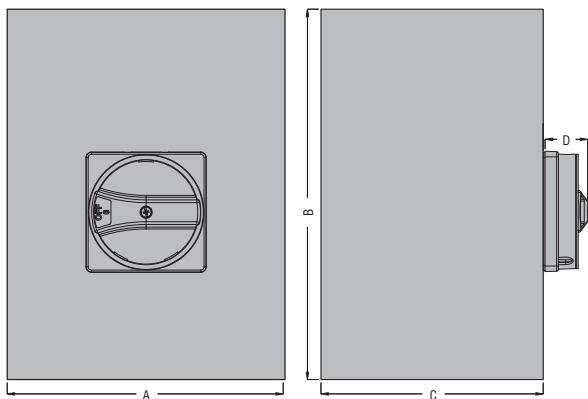
GAZ125... - GAZ160... - GAZ080UL...GAZ125...UL - GAZ3...



12 Выключатели-разъединители

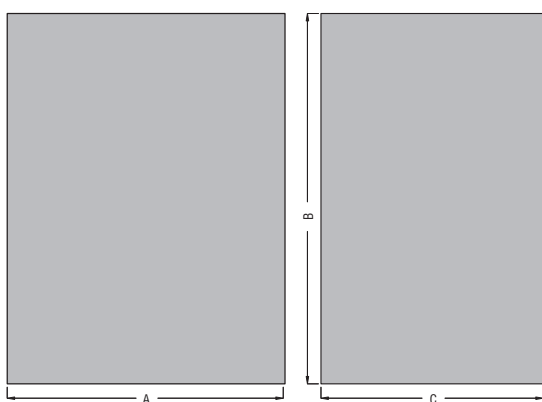
Размеры [мм]

ВЫКЛЮЧАТЕЛИ-РАЗЪЕДИНИТЕЛИ И РЕВЕРСИВНЫЕ РУБИЛЬНИКИ В МЕТАЛЛИЧЕСКОМ КОРПУСЕ И КОРПУСЕ ИЗ НЕРЖ. СТАЛИ AISI 304



Тип	A	B	C	D
GAZM016...GAZM100...	150	200	120	23
GAZM125...GAZM160...	200	300	120	23
GAZM016E...GAZM063SAE...	150	200	120	35
GAZM063ET6...GAZM160ET6...	200	300	120	35
GAZM063ET8...GAZM160ET8...	300	400	120	35
GAZS016...GAZS100...	150	200	120	23
GLZM0160...GLZM0315...	300	400	250	45,7
GLZM0160E...GLZM0315E...	300	400	250	45,7

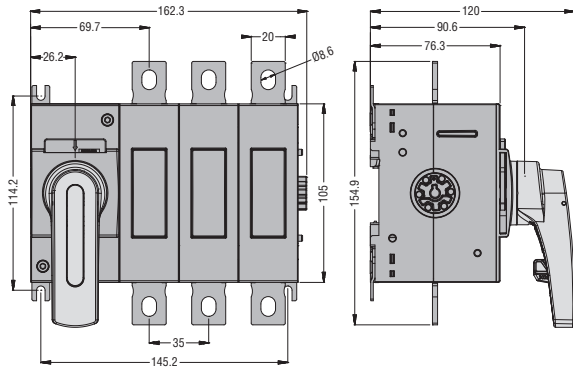
ПУСТЫЕ МЕТАЛЛИЧЕСКИЕ КОРПУСА



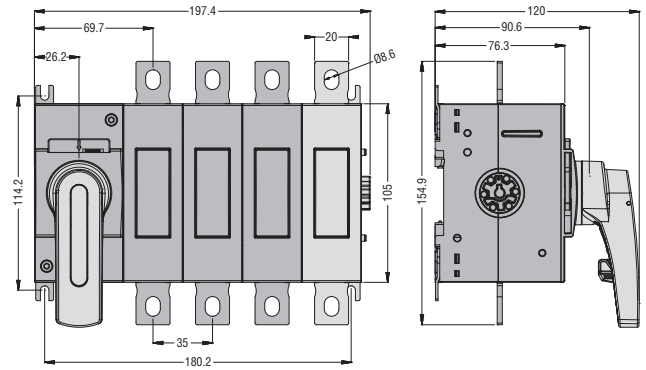
Тип	A	B	C
GAZM1	150	200	120
GAZM2	200	300	120
GAZM3	300	400	120
GAZS1	150	200	120

ВЫКЛЮЧАТЕЛИ-РАЗЪЕДИНИТЕЛИ СЕРИИ GL С НОМИНАЛЬНЫМ ТОКОМ ОТ 160А ДО 630А

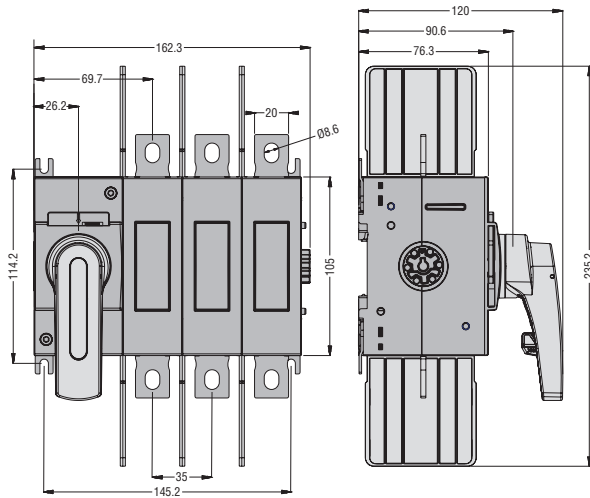
GL0160C1...GL0315C1



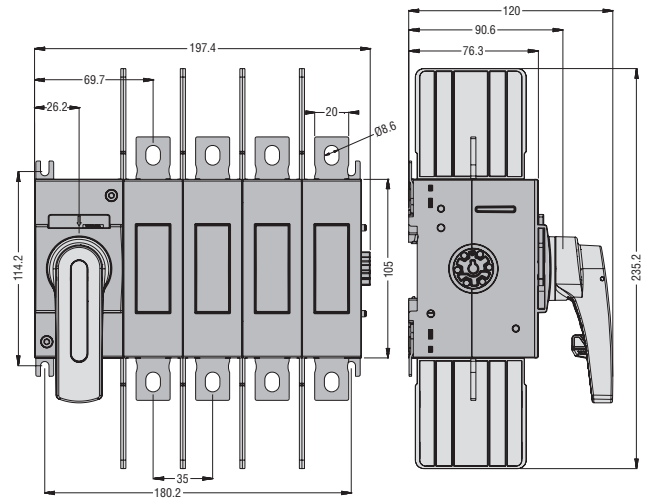
GL0160C1...GL0315C1 с дополнительным четвертым полюсом GLX420315



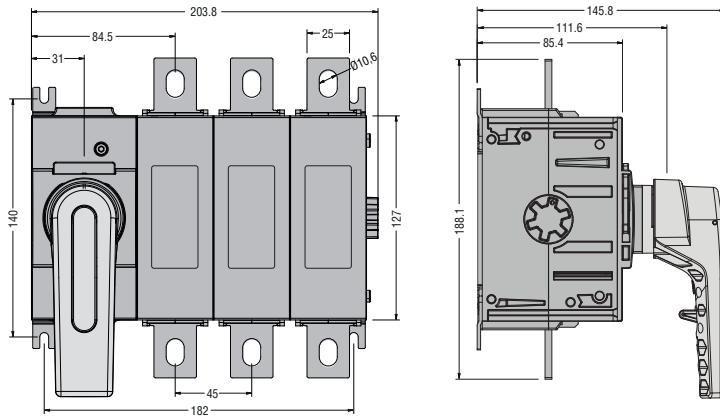
GL0100C1UL - GL0200C1UL



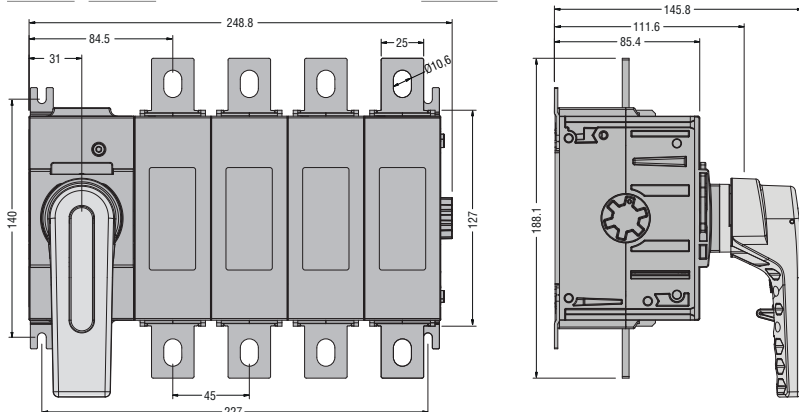
GL0100C1UL - GL0200C1UL с дополнительным четвертым полюсом GLX420100UL - GLX420200UL



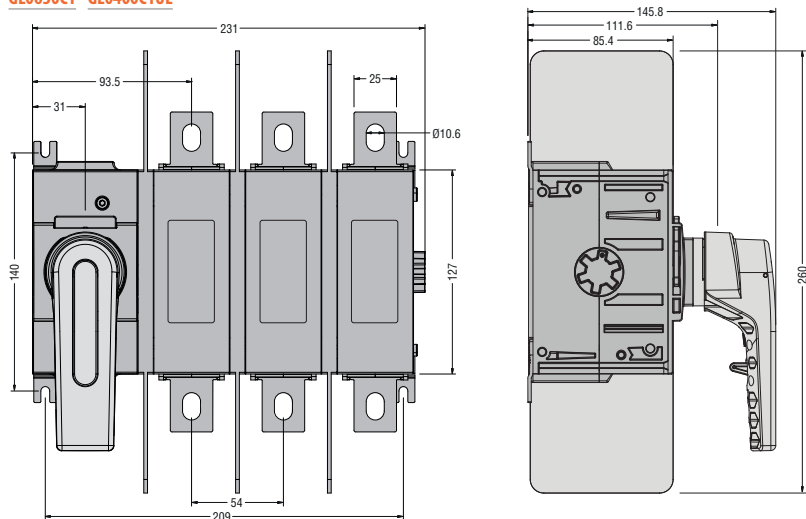
GL0320C1...GL0500C1



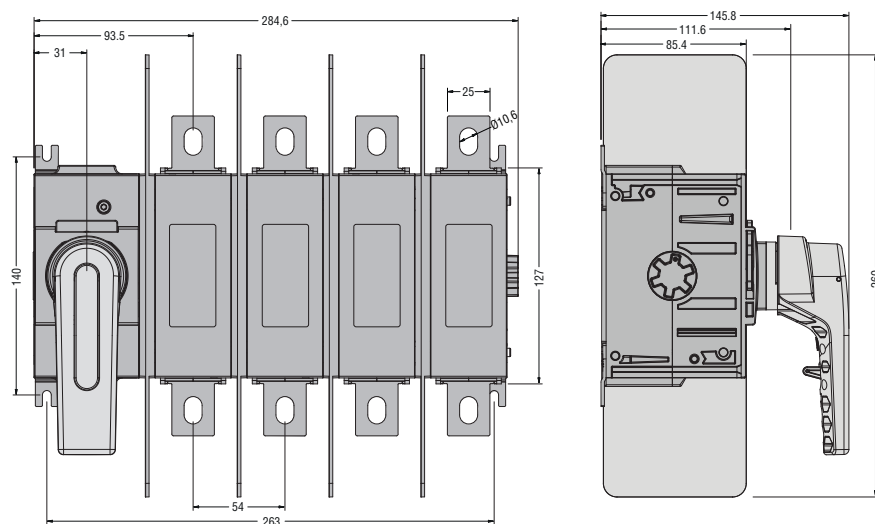
GL0320C1...GL0500C1 с дополнительным четвертым полюсом GLX420320...0500



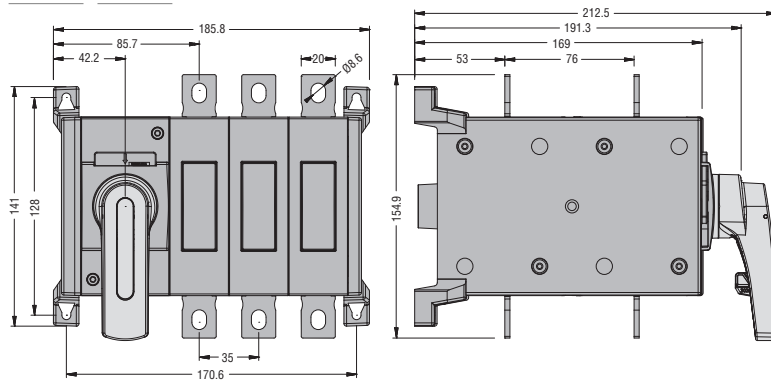
GL0630C1 - GL0400C1UL



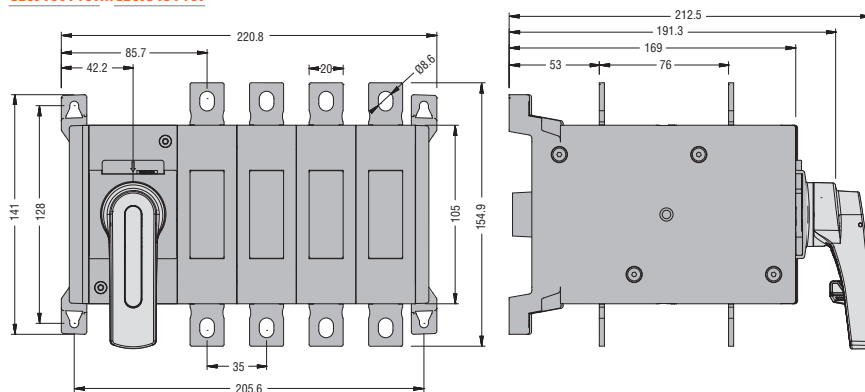
GL0630C1 - GL0400C1UL с дополнительным четвертым полюсом GLX420630 - GLX420400UL



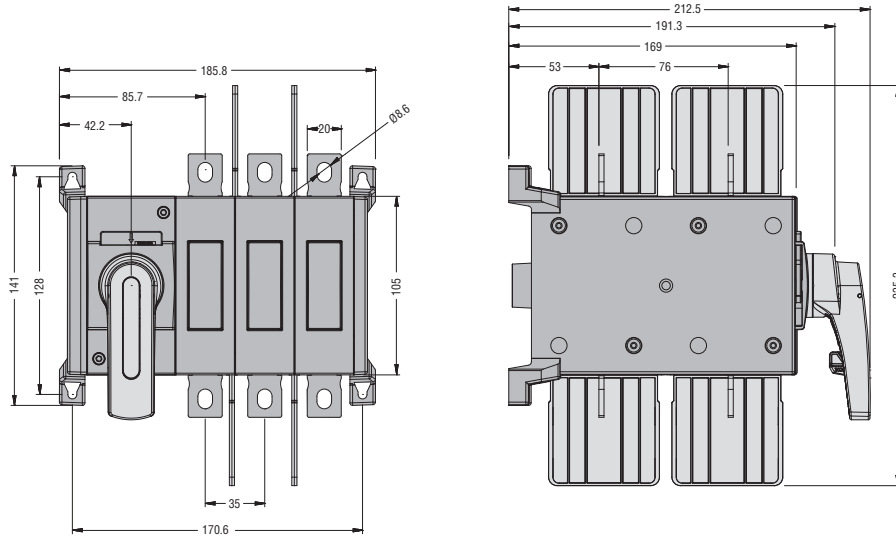
GLC0160C1...GLC0315C1



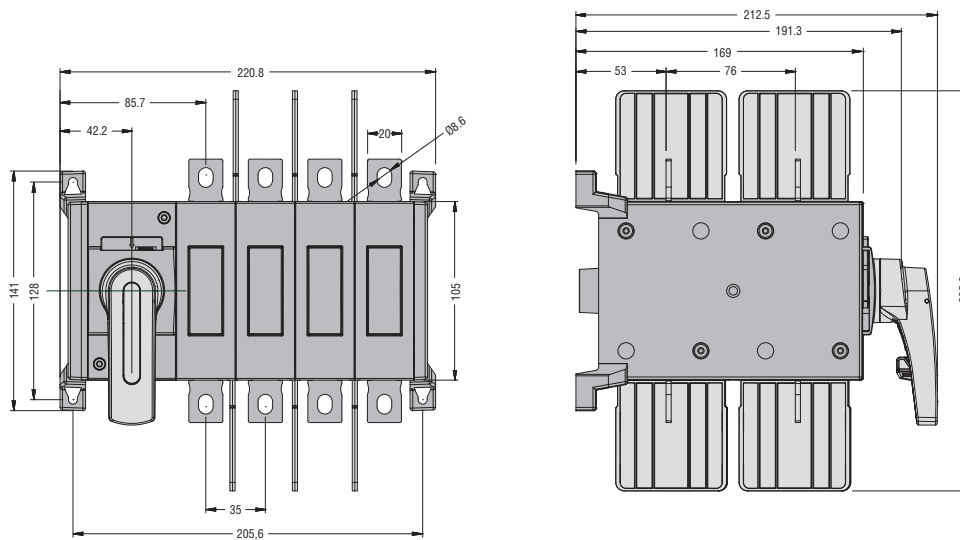
GLC0160T4C1...GLC0315T4C1



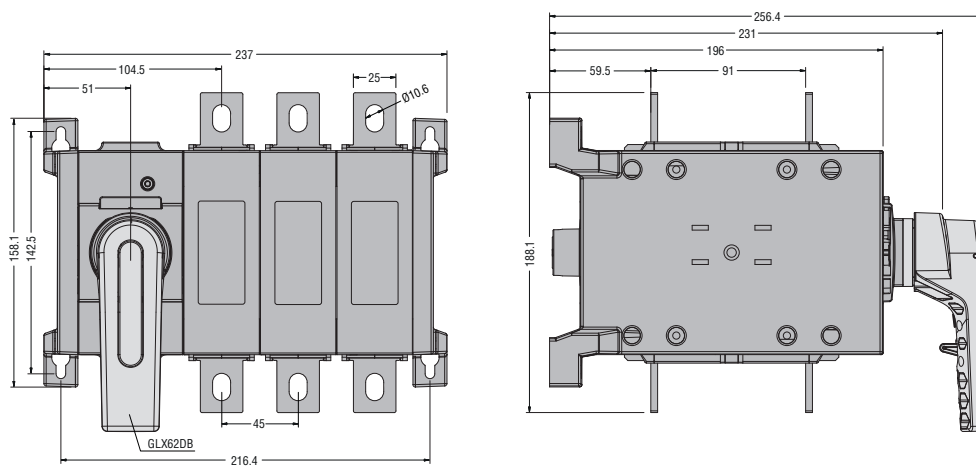
GLC0100C1UL - GLC0200C1UL



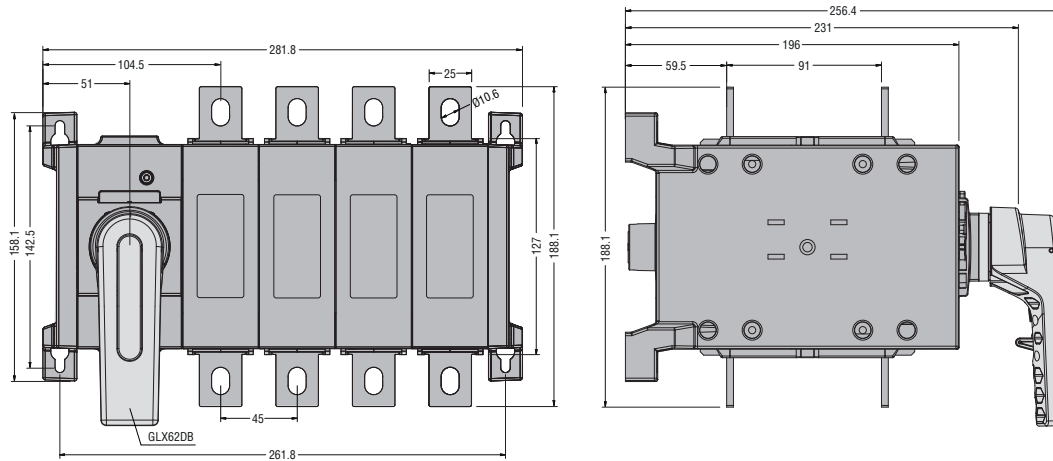
GLC0100T4C1UL - GLC0200T4C1UL



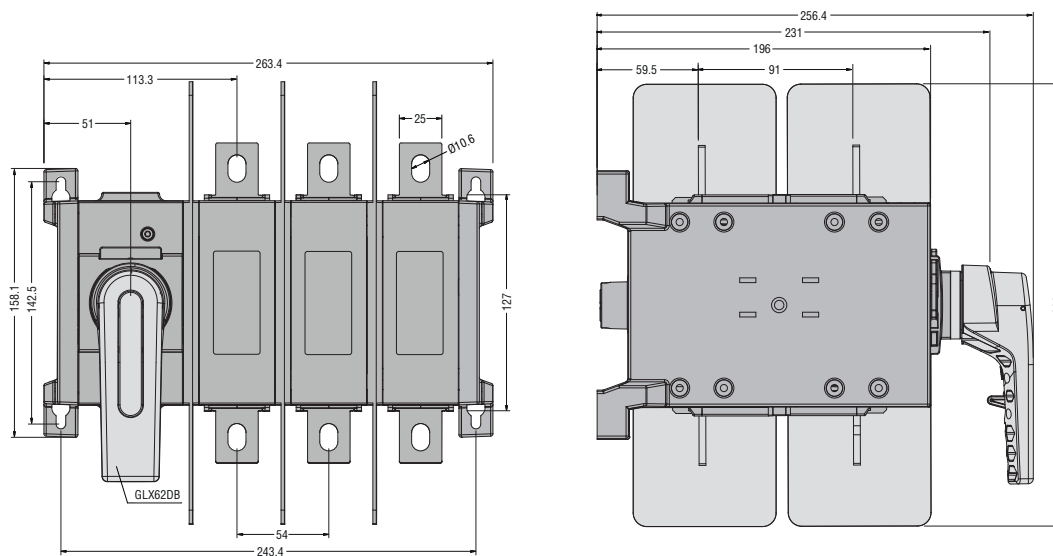
GLC0320C1...GLC0500C1



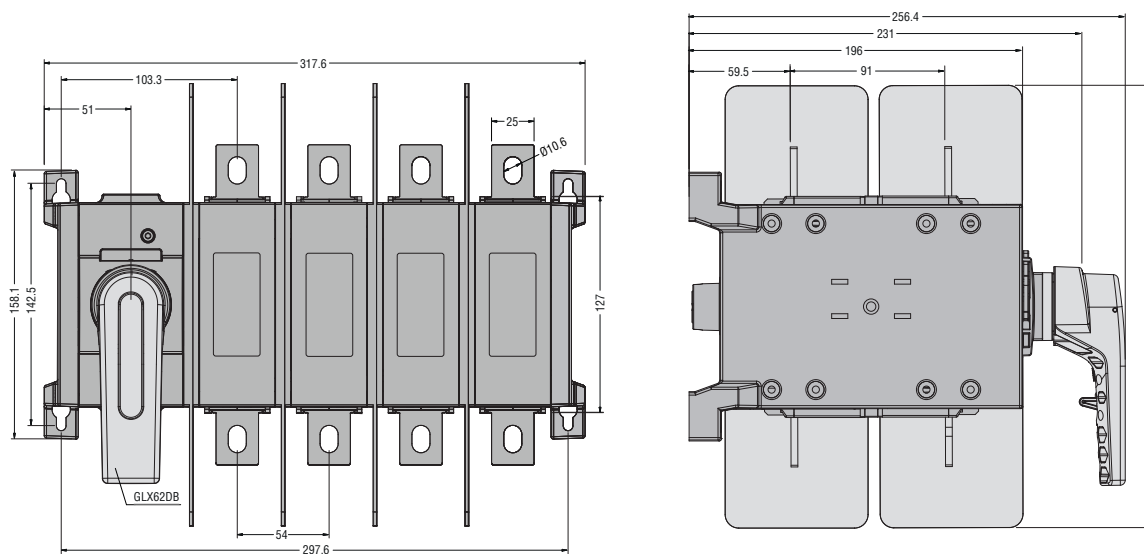
GLC0320T4C1...GLC0500T4C1



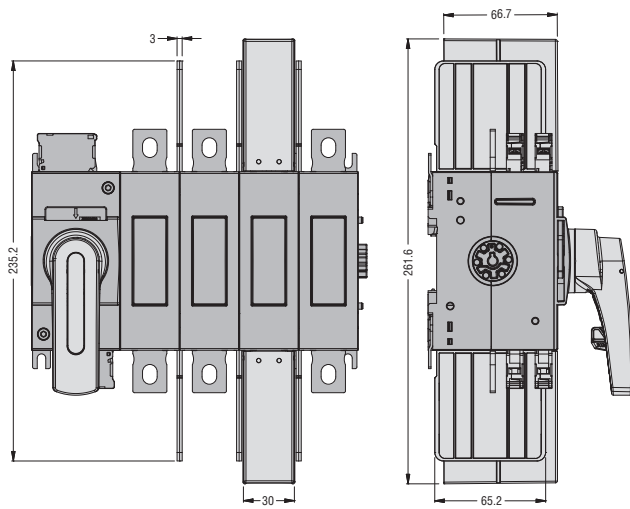
GLC0630C1 - GLC0400C1UL



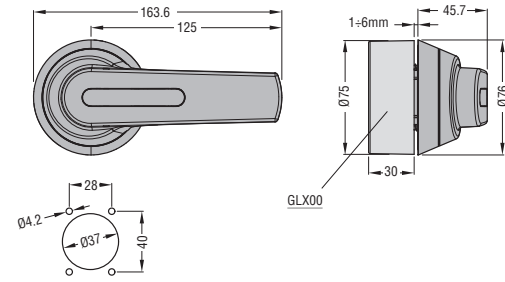
GLC0630T4C1 - GLC0400T4C1UL



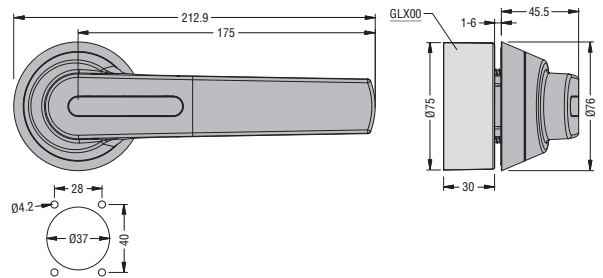
GLX800 - GLX801 однополюсные крышки для клемм
GLX900 - GLX901 разделители фаз
GLX10... вспомогательные контакты



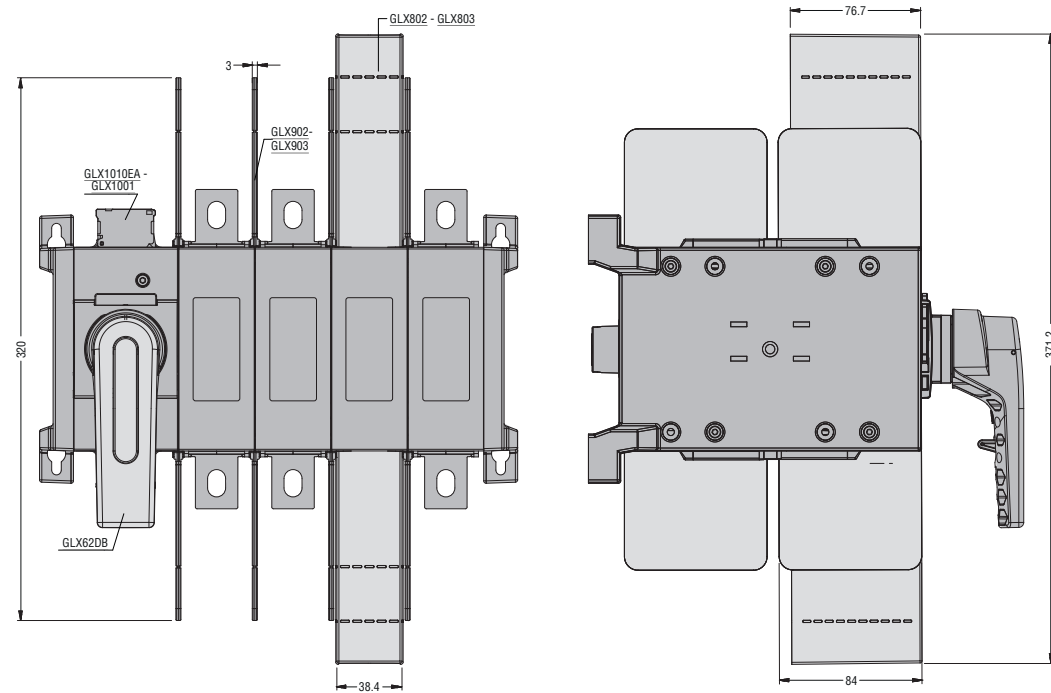
Ручьятки **GLX61 - GLX61B - GLX61CB**



Ручьятки **GLX62 - GLX62B - GLX62CB**



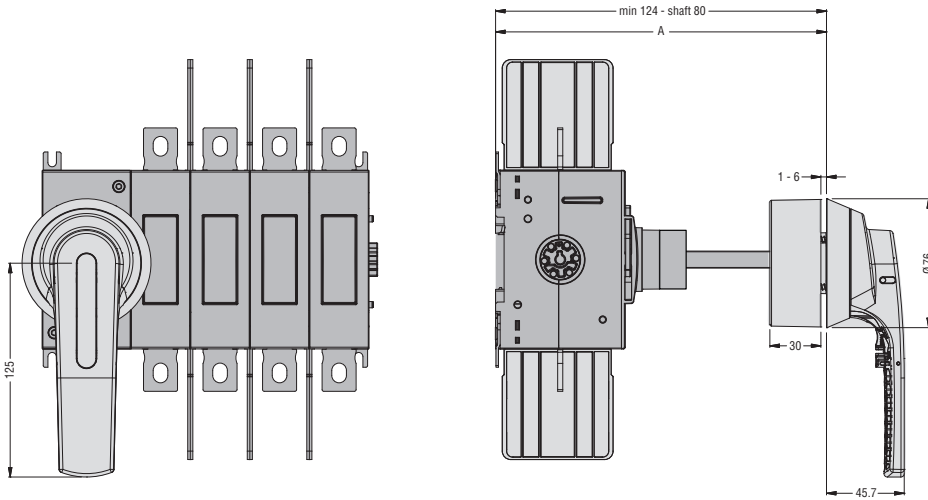
GLX802 - GLX803 однополюсные крышки для клемм
GLX902 - GLX903 разделители фаз
GLX10... вспомогательные контакты



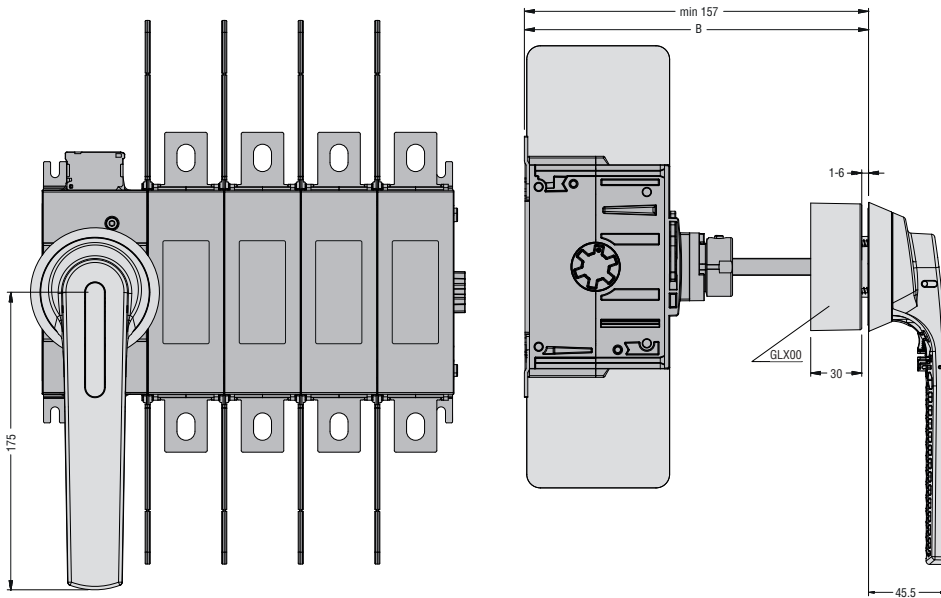
12 Выключатели-разъединители

Размеры [мм]

GLX7... удлинитель для рукоятки с устр-вом блокировки двери
GLX00 кольцо для совмещения удлинителя

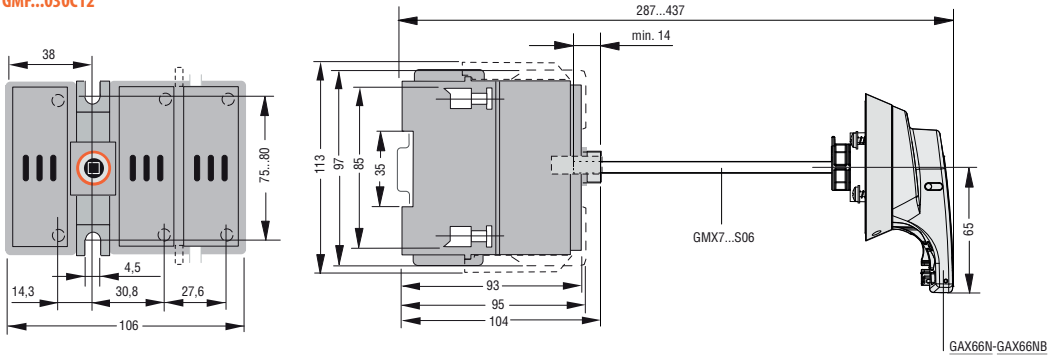


GLX7...S10	A [мм]	
	мин.	макс.
GLX7150S10	124	...194
GLX7200S10	124	...244
GLX7300S10	124	...344
GLX7400S10	124	...444
GLX7500S10	124	...544

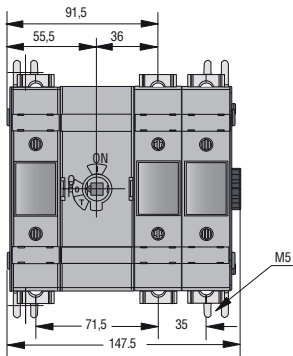


GLX7...S10	B [мм]	
	мин.	макс.
GLX7150S10	157	...227
GLX7200S10	157	...277
GLX7300S10	157	...377
GLX7400S10	157	...477
GLX7500S10	157	...577

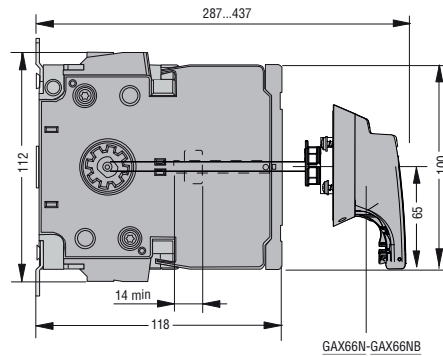
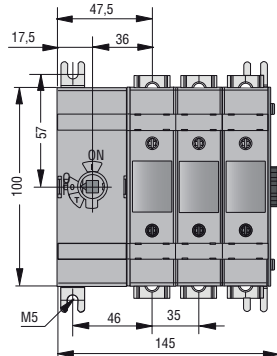
ВЫКЛЮЧАТЕЛИ-РАЗЪЕДИНИТЕЛИ СЕРИИ GM С НОМИНАЛЬНЫМ ТОКОМ ОТ 30А ДО 800А
GMF...030C12



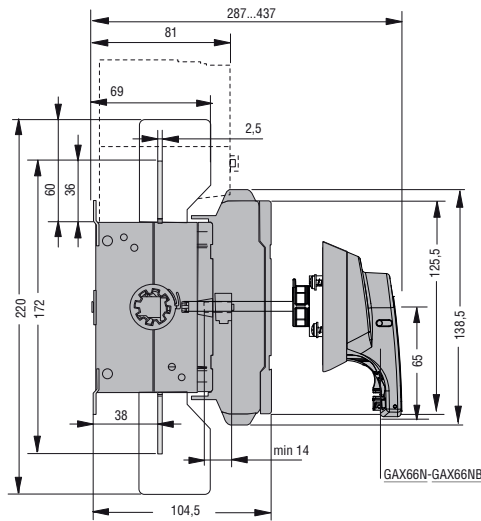
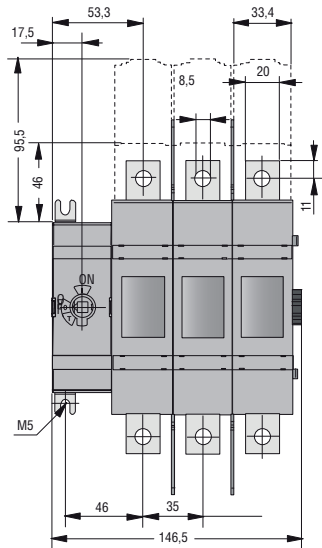
GMFJ060C12



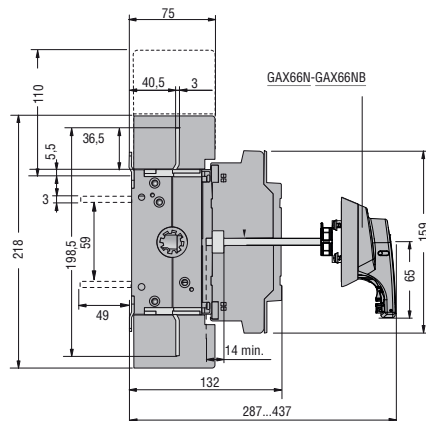
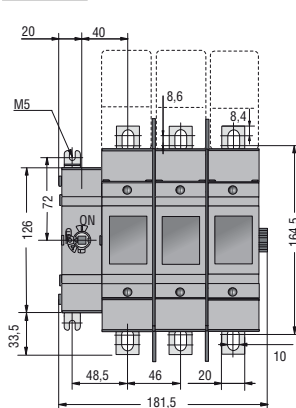
GMFJ060C03



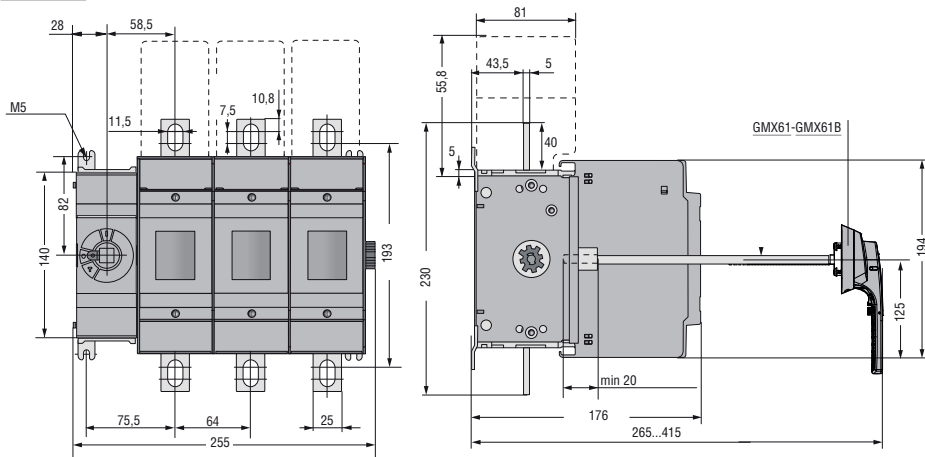
GMFJ100C03



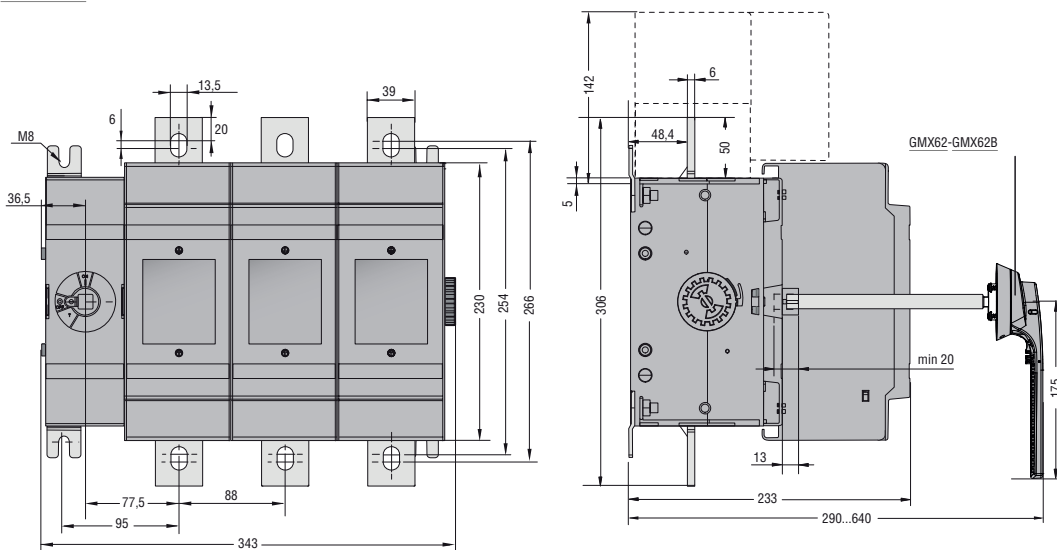
GMFJ200C03



GMFJ400C03



GMFJ600C03 - GMFJ800C03

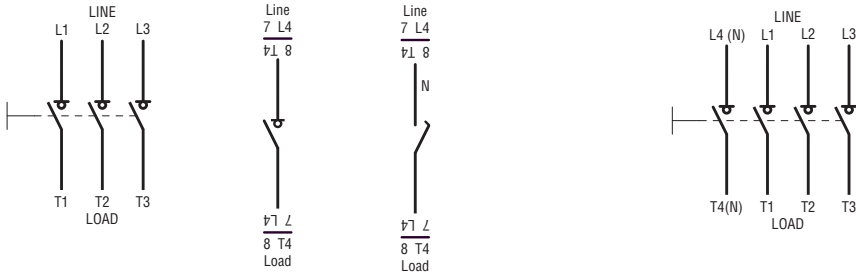


ВЫКЛЮЧАТЕЛИ-РАЗЪЕДИНИТЕЛИ СЕРИИ GA С НОМИНАЛЬНЫМ ТОКОМ ОТ 16А ДО 160А В ОТКРЫТОМ ИСПОЛНЕНИИ И В КОРПУСЕ

Трехполюсные разъединители
GA016...GA160A.../C
GAZ016...GAZ160/B
GAZ016UL...GAZ125UL
GAZM016...GAZM160/B
GAZS016...GAZS100/B

Четвертый полюс
GAX42... **GAX41...**

Четырехполюсные разъединители
GAZ016T4...GAZ160T4/B
GAZ016T4UL...GAZ125T4UL
GAZM016T4...GAZM160T4/B



ДОПОЛНИТЕЛЬНЫЕ БЛОКИ И ПРИНАДЛЕЖНОСТИ

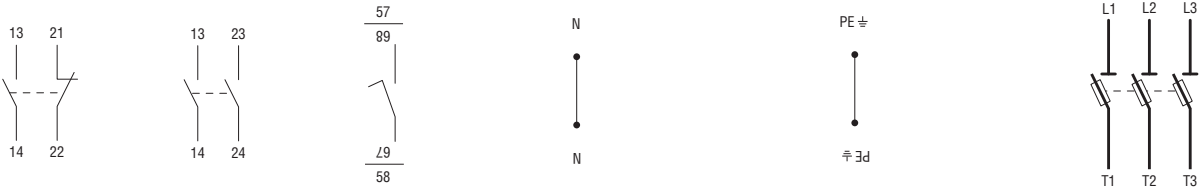
Вспомогательные контакты
GAX1011... **GAX1020A**

GAX11... - GAX12...

Клемма нейтрали
GAX31... - GAX32...

Клемма земли
GAX33... - GAX34...

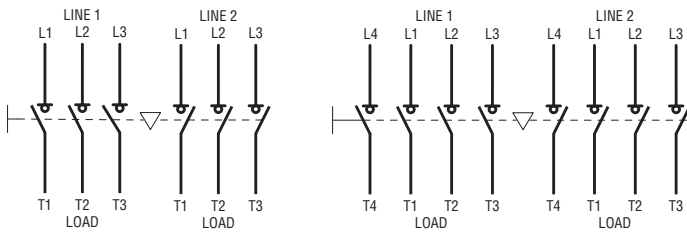
Держатель предохранителя
GAX391 - GAX391UL



РЕВЕРСИВНЫЕ РУБИЛЬНИКИ В КОРПУСЕ И СОБРАННЫЕ

GA...ET6 трехполюсные

GA...ET8 четырехполюсные

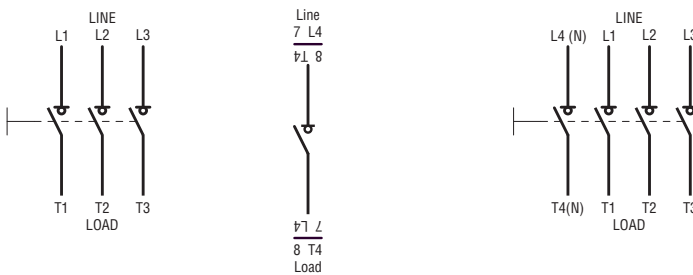


ВЫКЛЮЧАТЕЛИ-РАЗЪЕДИНИТЕЛИ СЕРИИ GL С НОМИНАЛЬНЫМ ТОКОМ ОТ 160А ДО 630А В ОТКРЫТОМ ИСПОЛНЕНИИ И В КОРПУСЕ

Трехполюсные разъединители
GL0160...GL0630...
GLZM0160...GLZM0315/B

Четвертый полюс
GLX42...

Четырехполюсные разъединители
GLZM0160T4...GLZM0315T4/B



ДОПОЛНИТЕЛЬНЫЕ БЛОКИ И ПРИНАДЛЕЖНОСТИ

Вспомогательные контакты

GLX1010EA **GLX1001**



Клемма нейтрали

GLX300 - GLX302



Клемма земли

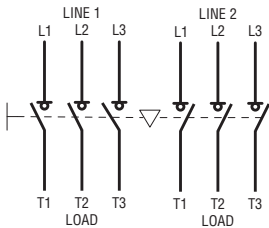
GLX301 - GLX303



РЕВЕРСИВНЫЕ РУБИЛЬНИКИ СЕРИИ GL С НОМИНАЛЬНЫМ ТОКОМ ОТ 160А ДО 630А В ОТКРЫТОМ ИСПОЛНЕНИИ И В КОРПУСЕ

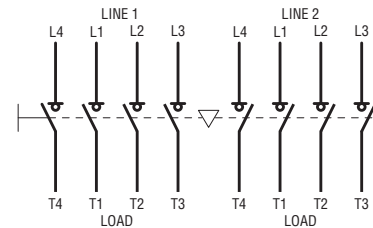
Трехполюсные реверсивные рубильники

GLC...C1
GLZM...ET6



Четырехполюсные реверсивные рубильники

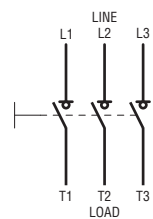
GLC...T4C1
GLZM...ET8



ВЫКЛЮЧАТЕЛИ-РАЗЪЕДИНИТЕЛИ СЕРИИ GE С НОМИНАЛЬНЫМ ТОКОМ ОТ 50А ДО 1600А

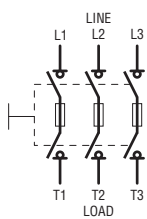
Трехполюсные разъединители

GE0160 - GE1600
GE0160P



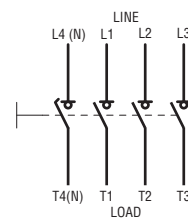
Трехполюсные разъединители с держателем предохранителя

GE0050F - GE0125F
GE0160N - GE0800N
GE0160B - GE0800B



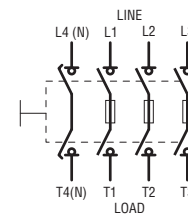
Четырехполюсные разъединители

GE0160T4 - GE1600T4
GE0160T4P



Четырехполюсные разъединители с держателем предохранителя

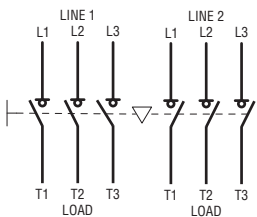
GE0050FT4 - GE0125FT4
GE0160NT4 - GE0800NT4
GE0160BT4 - GE0800BT4



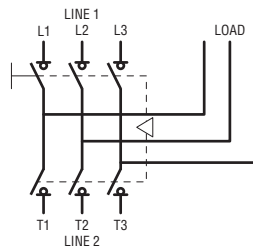
РЕВЕРСИВНЫЕ РУБИЛЬНИКИ С НОМИНАЛЬНЫМ ТОКОМ ОТ 160А ДО 3150А

Трехполюсные реверсивные рубильники

GE0160E - GE0200E - GE1600...3150E

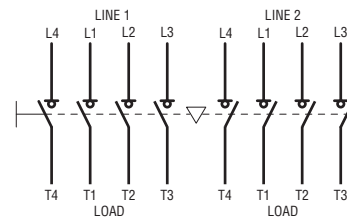


GE0201E...GE1250E

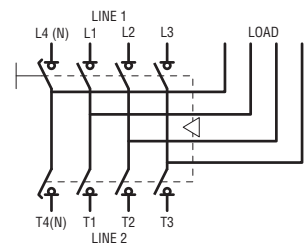


Четырехполюсные реверсивные рубильники

GE0160ET4 - GE0200ET4 - GE1600...3150ET4



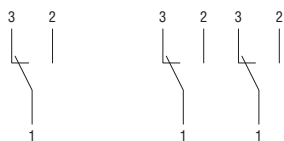
GE0201ET4...GE1250ET4



ДОПОЛНИТЕЛЬНЫЕ БЛОКИ И ПРИНАДЛЕЖНОСТИ

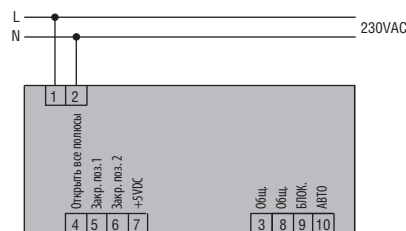
Вспомогательные контакты

GEX1011... **GEX1022...**



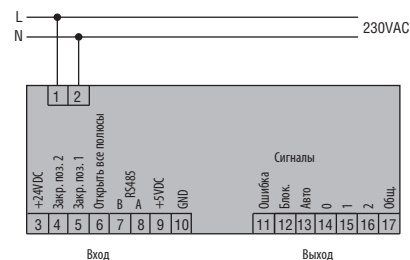
Моторизованный привод

GEX690C - GEX691C - GEX692C



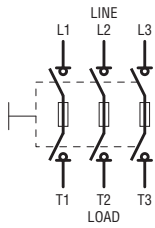
Моторизованный привод

GEX693C - GEX694C - GEX695C



ВЫКЛЮЧАТЕЛИ-РАЗЪЕДИНИТЕЛИ СЕРИИ GM С НОМИНАЛЬНЫМ ТОКОМ ОТ 30А ДО 800А

GM...030...GML800

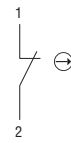


Вспомогательные контакты

GMX1010



GMX1001



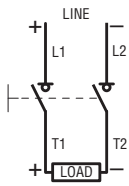
GMX1011



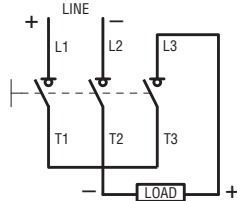
ВЫКЛЮЧАТЕЛИ-РАЗЪЕДИНИТЕЛИ ДЛЯ ИСПОЛЬЗОВАНИЯ С ФОТОЭЛЕКТРИЧЕСКИМИ СИСТЕМАМИ GA...D (с необходимостью последовательного соединения полюсов)

Управление одной сетью

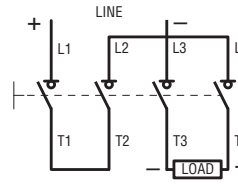
2 послед. соединенных полюса



3 послед. соединенных полюса

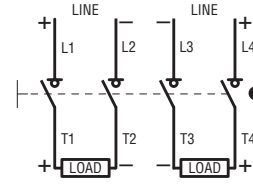


4 послед. соединенных полюса



Управление двумя сетями

2+2 последовательно соединенных полюсов



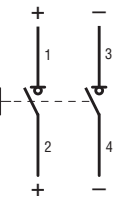
❶ Положительный полюс, установленный с правой стороны разъединителя, может устанавливаться также с его левой стороны при соответствующем изменении соединений.

ВЫКЛЮЧАТЕЛИ-РАЗЪЕДИНИТЕЛИ ДЛЯ ИСПОЛЬЗОВАНИЯ С ФОТОЭЛЕКТРИЧЕСКИМИ СИСТЕМАМИ GD...

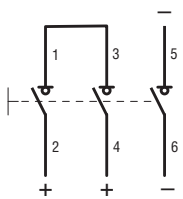
(перемычки поставляются серийно)

Управление одной сетью

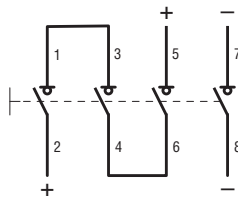
GD...AT2



GD...AT3



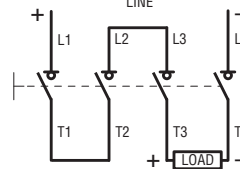
GD...AT4



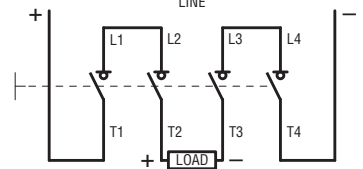
ВЫКЛЮЧАТЕЛИ-РАЗЪЕДИНИТЕЛИ ДЛЯ ИСПОЛЬЗОВАНИЯ С ФОТОЭЛЕКТРИЧЕСКИМИ СИСТЕМАМИ GE...DT4 (с необходимостью последовательного соединения полюсов)

Управление одной сетью

4 послед. соединенных полюса



4 (2+2) послед. соединенных полюса



12 Выключатели-разъединители

Технические характеристики

Серия GA с номинальным током от 16А до 160А - Выключатели-разъединители



ТЕХНИЧЕСКИЕ ХАРАКТЕРИСТИКИ СОГЛАСНО СТАНДАРТУ IEC/EN/BS 60947

ТИП	разъединитель	GA016...	GA025...	GA032...	GA040...	GA063S...	GA030...	GA063...	GA080...	GA100...	GA125...	GA160...
	четвертый полюс	GAX4...040...				GAX4...063S...	GAX4...063...		GAX4...080...	GAX4...100...	GAX4...125...	GAX4...160...

ХАРАКТЕРИСТИКИ КОНТАКТОВ

Условный тепловой ток в свободном потоке воздуха I _{th} (≤40°C)	A	16	25	32	40	63	30	63	80	100	125	160	
Номинальное напряжение изоляции U _i	B	1000											
Номинальное выдерживаемое импульсное перенапряжение U _{imp}	kV	8											
Номинальный рабочий ток I _e													
AC21A	400В	A	16	25	32	40	63	30	63	80	100	125	160
	500В	A	16	25	32	40	63	30	63	80	100	125	160
	690В	A	16	25	32	40	63	30	63	80	100	125	160
AC22A	400В	A	16	25	32	40	45	30	63	80	100	125	125
	500В	A	16	25	32	40	45	30	63	80	100	125	125
	690В	A	16	25	32	40	45	30	63	80	100	125	125
AC23A	400В	A	16	25	32	40	45	30	63	80	100	125	125
	500В	A	16	25	25	25	25	30	63	63	80	100	100
	690В	A	16	25	25	25	25	30	63	47	47	47	47
Рассеиваемая мощность	Вт/полюс	0,2	0,4	0,6	1	2,9	0,4	1,6	2,6	4	6,3	12	
Номинальная рабочая мощность AC23A													
400В	kВт	7,5	11	15	18,5	22	15	30	45	55	55	55	
	kВт	11	22	22	22	22	30	45	45	45	45	45	
Реактивная мощность для коммутации конденсаторов 400В	kВАр	7,5	10	12,5	15	15	12,5	25	30	40	50	50	

ЗАЩИТА ОТ КОРОТКОГО ЗАМЫКАНИЯ

Условный ток короткого замыкания I _{sc}	kA rms	10					50						
С предохранителями класса gG	A	16	25	32	40	63	63	63	80	100	125	160	
Замык. способность AC23A 400В	A	160	250	320	400	450	300	630	800	1000	1250	1250	
Разм. способность AC23A 400В	A	128	200	256	320	360	240	504	640	800	1000	1000	
Механическая износостойкость	числ. цикл.	100 000					30 000						
Электрич. износостойкость (AC21A)	числ. цикл.	100 000				15 000	30 000					1 500	
Соединения	мм	Торцевая клемма 5,6 x 6,5 - M4 PH2					Торцевая клемма 12,4 x 10,4 - M8 Ключ-шестигранник 4						
Момент затяжки	Нм	1,8...2					5...6						
	фунт. дю.	16...18					45...54						
Мин.-макс. сечение проводников	мм ²	0,75...16					4...70						
	AWG	18...6					12...1						

УСЛОВИЯ ОКРУЖАЮЩЕЙ СРЕДЫ

Температура	рабочая	°C	-25...+55									
	хранения	°C	-40...+70									
Максим. высота над уровнем моря	м	3000										
Монтажное положение	нормальное	Вертикальное										
	допустимое	Любое										
Установка	Винтовое крепление или установка на DIN-рейку 35мм (IEC/EN/BS 60715)											

❶ За дополнительной информацией обращайтесь в нашу службу технической поддержки: (тел.: +7 (495) 998-50-80; e-mail: info@lovatoelectric.ru).

ТЕХНИЧЕСКИЕ ДАННЫЕ СОГЛАСНО СТАНДАРТУ UL/CSA

ТИП		GA016...	GA025...	GA032...	GA040...	GA063S...	GA030...	GA063...	GA080...	GA100...	GA125...	—		
Сертификация		UL60947-4-1; CSA C22.2 №60947-4-1						UL98; CSA C22.2 №4					—	
Ток общего применения	A	16	25	32	40	60	30	60	100	100	100	—		
Максимальное рабочее напряжение	B	600												
Максимальная мощность трехфазного двигателя	240В	л.с./А	5/15,2	7,5/22	10/28	15/42	15/42	10/28	20/54	25/68	30/80	30/80	—	
	480В	л.с./А	10/14	15/21	20/27	20/27	30/40	20/27	40/52	40/52	50/65	60/77	—	
	600В	л.с./А	10/11	20/22	20/22	25/27	32/32	30/32	40/41	40/41	50/52	60/62	—	
Ток короткого замыкания	kA rms	5					100 [Ⓜ]							—
С предохранителями	тип/А	RK5/30	RK5/30	RK5/35	RK5/45	RK5/45	J/60	J/60	J/100	J/100	J/100	—		
Минимальные размеры корпуса при номинальном токе	мм	—					150 x 140 x 110							—

Ⓜ До 480В с предохранителями типа CC, J или T (200А макс.).

ТЕХНИЧЕСКИЕ ДАННЫЕ СОГЛАСНО СТАНДАРТУ IEC/EN/BS 60947

ТИП	разъединитель	GL0160...	GL0200...	GL0250...	GL0315...	GL0320...	GL0400...	GL0500...	GL0630...
	четвертый полюс	GLX420315				GLX420320	GLX420400	GLX420500	GLX420630

ХАРАКТЕРИСТИКИ КОНТАКТОВ

Условный тепловой ток в свободном потоке воздуха I _{th} (≤40°C)	A	160	200	250	315	320	400	500	630
Номинальное напряжение изоляции U _i	B	1000				1000			
Номинальное выдерживаемое импульсное перенапряжение U _{imp}	кВ	12				12			
Номинальный рабочий ток I _e									
AC21A	400B A	160	200	250	315	320	400	500	630
	500B A	160	200	250	315	320	400	500	630
	690B A	160	200	250	315	320	400	500	630
AC22A	400B A	160	200	250	315	320	400	500	630
	500B A	160	200	250	315	320	400	500	500
	690B A	160	200	250	315	320	400	500	500
AC23A	400B A	160	200	250	250	320	400	500	630
	500B A	160	200	250	250	320	400	500	500
	690B A	160	200	250	250	320	400	500	500
Рассеиваемая мощность Вт/полюс	Вг/полюс	3,2	4	6,5	6,5	20,8	26,0	32,5	41,0
Номинальная рабочая мощность									
AC23A	400B кВт	90	110	140	140	160	200	250	355
	690B кВт	144	200	250	250	315	400	500	500
Реактивная мощность для коммутации конденсаторов 400В	ВАр	80	100	115	145	145	180	200	250

ЗАЩИТА ОТ КОРОТКОГО ЗАМЫКАНИЯ

Номинальный допустимый кратковременный ток I _{cw}	(1 с) кА rms	6				12,5			
	(0,3 с) кА rms	12				20			
Условный ток короткого замыкания	кА rms	100				80			
С предохранителями класса gG	A	160	200	250	315	355	400	500	630
Замыкающая способность AC23A 400В	A	1600	2000	2500	2500	3200	4000	5000	6300
Размыкающая способность AC23A 400ВА	1280	1600	2000	2000	2560	3200	4000	5040	
Механическая износостойкость	чис. цикл	20.000				10.000			
Соединения	мм	M8 x 20				M10 x 25			
Момент затяжки	Нм	15...22				30...37			
	фунтов дю.	132...194				265...327			
Мин.- макс. сечение проводников	мм ²	70...185				1 x 185...2 x 185			
	AWG/ Kcmil	00...400				1 x 400...2 x 350			

УСЛОВИЯ ОКРУЖАЮЩЕЙ СРЕДЫ

Температура	рабочая	°C	-25...+55						
	хранения	°C	-40...+70						
Максим. высота над уровнем моря	м	3000							
Монтажное положение	нормальное	Вертикальное							
	допустимое	Любое							
Соединение	Винтовое. Для GL0160...315 также установка на DIN-рейку 35мм(IEC/EN/BS 60715)								

За дополнительной информацией обращайтесь в нашу службу технической поддержки: (тел.: +7 (495) 998-50-80; e-mail: info@lovatoelectric.ru).

ТЕХНИЧЕСКИЕ ДАННЫЕ СОГЛАСНО СТАНДАРТУ UL/CSA

ТИП	разъединитель	GL0100C1UL	GL0200C1UL	—	—	—	GL0400C1UL	—	—
	четвертый полюс	GLX420100UL	GLX420200UL	—	—	—	GLX420400UL	—	—
Сертификация		UL98 CSA C22.2 №4	UL98 CSA C22.2 №4	—	—	—	UL98 CSA C22.2 №	—	—
Ток общего применения	A	100	200	—	—	—	400	—	—
Максимальное рабочее напряжение	B	600	600	—	—	—	600	—	—
Максимальная мощность трехфазного двигателя	240В л.с./А	30/80	75/192	—	—	—	125/312	—	—
	480В л.с./А	75/96	150/180	—	—	—	250/302	—	—
	600В л.с./А	100/99	200/192	—	—	—	350/336	—	—
Ток короткого замыкания	кА rms	200	200	—	—	—	100	—	—
С предохранителями	класса/А	J/100	J/200	—	—	—	J/400	—	—
Клеммные соединители		GLX500-GLX501	GLX500-GLX501	—	—	—	GLX502-GLX503	—	—
Мин. размеры корпуса при номинальном токе	мм (in)	400 x 250 x 150 (15,8 x 9,9 x 5,9)	400 x 250 x 150 (15,8 x 9,9 x 5,9)	—	—	—	950 x 350 x 200 (37,4 x 13,8 x 7,9)	—	—

12 Выключатели-разъединители

Технические характеристики

Серия GL с номинальным током от 160А до 630А - Реверсивные рубильники



ТЕХНИЧЕСКИЕ ДАННЫЕ СОГЛАСНО СТАНДАРТУ IEC/EN/BS 60947

ТИП	3 полюса		GLC0160...	GLC0200...	GLC0250...	GLC0315...	GLC0320...	GLC0400...	GLC0500...	GLC0630...
	4 полюса		GLC0160T4...	GLC0200T4...	GLC0250T4...	GLC0315T4...	GLC0320T4...	GLC0400T4...	GLC0500T4...	GLC0630T4...
ХАРАКТЕРИСТИКИ КОНТАКТОВ										
Условный тепловой ток в свободном потоке воздуха I _{th} (≤40°C)	A		160	200	250	315	320	400	500	630
Номинальное напряжение изоляции U _i	B		1000				1000			
Номинальное выдерживаемое импульсное перенапряжение U _{imp}	кВ		12				12			
Номинальный рабочий ток I _e										
AC31B	400B	A	160	200	250	315	320	400	500	630
	500B	A	160	200	250	315	320	400	500	630
	690B	A	160	200	250	315	320	400	500	630
AC32B	400B	A	160	200	250	315	320	400	500	630
	500B	A	160	200	250	315	320	400	500	500
	690B	A	160	200	250	315	320	400	500	500
AC33B	400B	A	160	200	250	250	320	400	500	630
	500B	A	160	200	250	250	320	400	500	500
	690B	A	160	200	250	250	320	400	500	500
Рассеиваемая мощность	Вт/полюс		3,2	4	6,5	6,5	20,8	26,0	32,5	41,0
Номинальная рабочая мощность										
AC23A	400B	кВт	90	110	140	140	160	200	250	355
	690B	кВт	144	200	250	250	315	400	500	500
Реактивная мощность для коммутации конденсаторов 400В	ВАр		80	100	115	145	145	180	200	250

ЗАЩИТА ОТ КОРОТКОГО ЗАМЫКАНИЯ

Номинальный допустимый кратковременный ток I _{cw}	(1 с)	кА rms	6				12,5			
	(0,3 с)	кА rms	12				20			
Условный ток короткого замыкания		кА rms	100				80			
С предохранителями класса gB	A		160	200	250	315	355	400	500	630
Замыкающая способность AC23A 400В	A		1600	2000	2500	2500	3200	4000	5000	6300
Размыкающая способность AC23A 400В	A		1280	1600	2000	2000	2560	3200	4000	5040
Механическая износостойкость	числ.цикл.		20.000				10.000			
Соединения	мм		M8 x 20				M10 x 25			
Момент затяжки	Нм		15...22				30...37			
	фунтов дю.		132...194				265...327			
Мин.-макс. сечение проводников	мм ²		70...185				1 x 185...2 x 185			
	AWG/ Kcmil		00...400				1 x 400...2 x 350			

УСЛОВИЯ ОКРУЖАЮЩЕЙ СРЕДЫ

Температура	рабочая	°C	-25...+55						
	хранения	°C	-40...+70						
Максим. высота над уровнем моря	м		3000						
Монтажное положение	нормальное		Вертикальное						
	допустимое		Любое						
Крепление			Винтовое						

ТЕХНИЧЕСКИЕ ДАННЫЕ СОГЛАСНО СТАНДАРТУ UL/CSA

ТИП		GLC0100...UL	GLC0200...UL	—	—	—	GLC0400...UL	—	—
Сертификация		UL1008 CSA C22.2 №4	UL1008 CSA C22.2 №4	—	—	—	UL1008 CSA C22.2 №4	—	—
Ток общего применения	A	100	200	—	—	—	400	—	—
Максимальное рабочее напряжение	B	600	600	—	—	—	600	—	—
Максимальная мощность трехфазного двигателя	240В	л.с./А	30/80	75/192	—	—	125/312	—	—
	480В	л.с./А	75/96	150/180	—	—	250/302	—	—
	600В	л.с./А	100/99	200/192	—	—	350/336	—	—
Ток короткого замыкания	КА rms	100	100	—	—	—	100	—	—
С предохранителями	класса/А	J/100	J/200	—	—	—	J/400	—	—
Клеммные соединители		GLX500-GLX501	GLX500-GLX501	—	—	—	GLX502-GLX503	—	—
Мин. размеры корпуса при номинальном токе	мм (in)	400 x 250 x 150 (15,8 x 9,9 x 5,9)	400 x 250 x 150 (15,8 x 9,9 x 5,9)	—	—	—	950 x 350 x 260 (37,4 x 13,8 x 10,3)	—	—

12 Выключатели-разъединители

Технические характеристики

Серия GE с номинальным током от 160 до 1600А - Трехполюсные и четырехполюсные

ТИП	3 полюса	GE0160P GE0160	GE0200	GE0250	GE0251	GE0315	GE0400	GE0500	GE0630	GE0800	GE1000	GE1250	GE1600
	4 полюса ⑤	GE0160T4P GE0160T4	GE0200T4	GE0250T4	GE0251T4	GE0315T4	GE0400T4	GE0500T4	GE0630T4	GE0800T4	GE1000T4	GE1250T4	GE1600T4

ХАРАКТЕРИСТИКИ КОНТАКТОВ

Условный тепловой ток в свободном потоке воздуха I _{th} (≤40°C)	A	160	200	250	250	315	400	500	630	800	1000	1250	1600			
Номинальное напряжение изоляции U _i	B	1000														
Номинальное выдерживаемое импульсное перенапряжение U _{imp}	кВ	8						12								
Номинальный рабочий ток I _e																
AC21A	400В	A	160	200	250	250	315	400	500	630	800	1000	1250	1600		
	500В	A	160	200	200	250	315	400	500	630	800	1000	1250	1600		
	690В	A	160	180	180	200	250	250	500	630	800	1000	1000	1600		
AC22A	400В	A	160	200	250(AC22B) 200(AC22A)	250	315	400	500	630	800	1000	1250	1600		
	500В	A	160	200	200	250	315	400	500	630	800	1000	1000	1250		
	690В	A	125	160	160	160	200	200	400	500	500	630	630	1000		
AC23A	400В	A	160	160	160	250	315	400	500	630	800	1000	1000	1000		
	500В	A	125	125	125	200	250	315	400	500	500	800	800	900		
	690В	A	80	80	80	160	160	160	250	315	315	500	500	630		
Рассеиваемая мощность	Вт/полюс	4	6	9	2,5	6,5	10,5	22	35	56	50	78	128			
Реактивная мощность для коммутации конденсаторов 400 В senφ=0,65	кВАр	72	72	72	112	142	180	225	284	284	360	360	450			
Номинальная рабочая мощность																
AC23A	400В	кВт	90	90	90	138	174	220	220	349	443	443	554			
	690В	кВт	75	75	75	153	153	153	239	300	300	478	600			
Защита от короткого замыкания	Номинальный допустимый кратковременный ток (I _c) I _{cw}	кА gms	7				12				16				25	50
		кА gms	100												72	75
	С предохранителями класса gG	A	160	200	250	315	400	500	630	800	1000	1250	1600	2 x 800		
Замыкающая способность AC23A 400В	A	1600			2500	3150	4000	5000	6300	8000	10000					
Размыкающая способность AC23A 400В	A	1280			2000	2520	3200	4000	5000	6400	8000					
Механическая износостойкость	чис. цикл	30.000			20.000				10.000							
Электрическая износостойкость (AC23A 400В)	чис. цикл	1.000								500						
Соединения		тип	Клемма под наконечник ⑥ или шину													
		A мм	18	26	25				25	30			40	60		
		B мм	3			4				5			8	10		
		винт	M8	M10								M14		M14		
Момент затяжки	Нм	13 ④	18				24				45	55				
	фунтов фут	10 ④	13				18				33	40				
Макс. проводников	мм²	95	120			185			2 x 185	2 x 240	2 x 240	2 x 300	--			
Макс. размеры шин (толщина - ширина)	мм	5-25 ②	5-30			7-25			6-40	2 x 5-40	2 x 5-50	2 x 10-50	2 x 10-80			

УСЛОВИЯ ОКРУЖАЮЩЕЙ СРЕДЫ

Температура	рабочая	°C	-25...+55										
	хранения	°C	-40...+70										
Максимальная высота над уровнем моря	м	3000											
Монтажное положение	нормальное	Вертикальное											
	допустимое	Любое											
Крепление	Винтовое												

① С предохранителем, ограничивающим величины пикового тока и удельной энергии.

② Непригоден для типов GE0160P и GE0160T4P.

③ Типы GE...P оснащены клеммами под ключ-шестигранник IP20.

④ 4 Нм/3 фунта фут только для типов GE...P.

⑤ Четырехполюсные устройства (3P+N) относятся к типу с нейтралью с опережением замыкания и задержкой размыкания.

ТИП	NFC	3 полюса	GE0050F	GE0125F	-	-	-
		4 полюса [ⓑ]	GE0050FT4	GE0125FT4	-	-	-
BS	3 полюса	-	-	-	GE0160B	-	GE0200B
	4 полюса [ⓑ]	-	-	-	GE0160BT4	-	GE0200BT4
NH	3 полюса	-	-	-	GE0160N	GE0161N	-
	4 полюса [ⓑ]	-	-	-	GE0160NT4	GE0161NT4	-

ХАРАКТЕРИСТИКИ КОНТАКТОВ

Условный тепловой ток в свободном потоке воздуха I _{th} (≤40°C)	A	50	125	160	160	200	
Номинальное напряжение изоляции U _i	B	800	800	800	800	800	
Номинальное выдерживаемое импульсное перенапряжение U _{imp}	кВ	8	8	8	8	8	
Номинальный рабочий ток I _e							
AC21A	400В	A	50	125	160	160	200
	500В	A	50	125	160	160	200
	690В	A	50	125	160	160	200
AC22A	400В	A	50	125	160	160	200
	500В	A	50	125	160	160	200
	690В	A	50	100	125	160	200
AC23A	400В	A	50	125	160	160	200
	500В	A	50	125	125	160	200
	690В	A	50	80	100	125	160
Рассеиваемая мощность	NFC	Вт/полюс	4,7	12,5	---	---	---
	BS	Вт/полюс	---	---	12	---	13
	NH	Вт/полюс	---	---	11,8	13,5	---
Реактивная мощность для коммутации конденсаторов 400В	кВАр	18	52	60	60	75	
Номинальная рабочая мощность AC23A	400В	кВт	25	65	90	90	110
	690В	кВт	42	80	90	110	132
Защита от короткого замыкания	Удельная энергия I ² t	кА ² s	0,076	0,19	0,19	0,478	0,478
	Условный ток короткого замыкания	кА rms	50	50	100 [ⓐ]	100	100
Замык. способность AC23A 400В	A	500	1250	1600	1600	2000	
Разм. способность AC23A 400В	A	400	1000	1280	1280	1600	
Механическая износостойкость	число цик.	10 000	10 000	10 000	10 000	10 000	
Электрическая износост. (AC23A 400В)	число цик.	1500	1500	1500	1500	1500	
Соединения		тип	ⓐ	ⓐ	Клемма под наконечник или шину		
		A мм	-	-	20	25	
		B мм	-	-	-	3	
		винтовое	M6	M6	M8		
Момент затяжки	Нм	3	4	13			
	фунтов фут	2,2	3	10			
Макс. сечение проводников	мм ²	35	93	95	120		
Макс. размеры шин (толщина - ширина)	мм	-	-	3-25	5-25		

УСЛОВИЯ ОКРУЖАЮЩЕЙ СРЕДЫ

Температура	рабочая	°C	-25...+55			
	хранения	°C	-40...+70			
Максим. высота над уровнем моря	м	3000				
Монтажное положение	нормальное	Вертикальное				
	допустимое	Любое				
Крепление	Винтовое					

[ⓐ] 50kA rms для типов GE0160N и GE0160NT4.

[ⓑ] Типы GE...F оснащены клеммами под ключ-шестигранник IP20, IP20.

[ⓐ] Четырехполюсные устройства (3P+N) относятся к типу с нейтралью с опережением замыкания и задержкой размыкания.

12 Выключатели-разъединители

Технические характеристики

Серия GE с номинальным током от 50 до 800А - Трехполюсные и четырехполюсные с держателем предохранителя

-	-	-	-	-
-	-	-	-	-
GE0250B	GE0315B	GE0400B	GE0630B	GE0800B
GE0250BT4	GE0315BT4	GE0400BT4	GE0630BT4	GE0800BT4
GE0250N	-	GE0400N	GE0630N	GE0800N
GE0250NT4	-	GE0400NT4	GE0630NT4	GE0800NT4

250	315	400	630	800
1000				
12				
250	315	400	630	800
250	315	400	630	800
250	315	400	630	630
250	315	400	630	800
250	315	400	630	800
250	315	400	630	630
250	315	400	630	630
250	315	400	630	630
250	315	400	630	630
200	250	315	400	400
---	---	---	---	---
12	24	29	44	63
18,7	---	30	48	57
115	150	200	250	325
132	185	220	355	355
160	200	250	370	370
1,6	1,6	1,6	4,6	4,6
100	100	100	100	100
2500	3150	4000	6300	
2000	2600	3200	5100	
	10 000		5 000	
1000				500
Клемма под наконечник или шину				
30		35	40	50
4		5	6	
	M10		M12	4x M8
	24		45	13
	18		33	10
	240		2 x 185	2 x 240
	6-40		2 x 7-50	2 x 7-50

-25...+55
-40...+70
3000
Вертикальное
Любое
Винтовое

1 50кА rms для типов GE0160N и GE0160NT4.

2 Типы GE...F оснащены клеммами под ключ-шестигранник IP20. IP20.

3 Четырехполюсные устройства (3P+N) относятся к типу с нейтралью с опережением замыкания и задержкой размыкания.

12 Выключатели-разъединители

Технические характеристики

Серия GE с номинальным током от 160А до 3150А - Трехполюсные и четырехполюсные реверсивные рубильники



ТИП	3 полюса		GE0160E	GE0200E	GE0201E	GE0250E	GE0315E	GE0400E
	4 полюса ②		GE0160ET4	GE0200ET4	GE0201ET4	GE0250ET4	GE0315ET4	GE0400ET4
ХАРАКТЕРИСТИКИ КОНТАКТОВ								
Условный тепловой ток в свободном потоке воздуха I _{th} (≤40°C)	A		160	200	250	315	400	
Номинальное напряжение изоляции U _i	B		1000					
Номинальное выдерживаемое импульсное перенапряжение U _{imp}	кВ		8					
Номинальный рабочий ток I _e								
AC21A	400B	A	160	200	200	250	315	400
	500B	A	160	200	200	250	315	400
	690B	A	160	200	200	250	315	400
AC22A	400B	A	160	200	200	250	315	400
	500B	A	160	200	200	250	315	400
	690B	A	125	160	160	200	250	315 ③
AC23B	400B	A	160	160	160	180	200	250
	500B	A	125	125	125	150	160	200
	690B	A	80	80	80	100	125	160
Рассеиваемая мощность	Вт/полюс		4	6	8	8,5	13,5	22
Реактивная мощность для коммутации конденсаторов 400В	кВАр		72	72	83	104	131	166
Номинальная рабочая мощность AC23A	400B	кВт	89	89	100	100	125	125
	690B	кВт	76	76	69	86	108	138
Защита от короткого замыкания	Номинальный допустимый кратковременный ток (1с) I _{cs}	кА rms	7	7	8			
		Условный ток короткого замыкания ①	кА rms	100	100	100		
	С предохранителями класса gG	A	160	200	250	315	400	
Замыкающая способность AC23A 400В	A	1600	1600	3150	4000			
Размыкающая способность AC23A 400В	A	1280	1280	2520	3200			
Механическая износостойкость	число циклов	30 000	30 000	10 000				
Электрическая износостойкость (AC22A 400В)	число циклов	1.000	1.000	1.000				
Соединения		тип	Клемма под наконечники или шины					
		A мм	18	26	25			35
		B мм	3			3		
		винтовое	M8			M10		
Момент затяжки	Нм	13			24			
	фунтов фут	10			18			
Макс. сечение проводников	мм²	95	120	240				
Макс. размеры шин (толщина - ширина)	мм	4-13	13-18	2 x 5-30				
УСЛОВИЯ ОКРУЖАЮЩЕЙ СРЕДЫ								
Температура	рабочая	°C	-25...+55					
	хранения	°C	-40...+70					
Максимальная высота над уровнем моря	м	3000						
Монтажное положение	нормальное	Вертикальное						
	допустимое	Любое						
Крепление	Винтовое							

① С предохранителем, ограничивающим величины пикового тока и удельной энергии.

② Четырехполюсные устройства (3P+N) относятся к типу с нейтралью с опережением замыкания и задержкой размыкания.

③ Величина в категории AC22B.

12 Выключатели-разъединители

Технические характеристики

Серия GE с номинальным током от 160А до 3150А - Трехполюсные и четырехполюсные реверсивные рубильники



	GE0500E	GE0630E	GE0800E	GE1000E	GE1250E	GE1600E	GE2000E	GE2500E	GE3150E
	GE0500ET4	GE0630ET4	GE0800ET4	GE1000ET4	GE1250ET4	GE1600ET4	GE2000ET4	GE2500ET4	GE3150ET4
	500	630	800	1000	1250	1600	2000	2500	3150
	1000								
	12						8		
	500	630	800	1000	1250	1600	2000	2500	3150
	500	630	800	1000	1250	1600	2000	2500	3150
	500	630	800	1000	1250	1600	1800	2500	2500
	500	630	800	1000	1250	1600	2000	2500	2500
	500	630	800	1000	1250	1250	1800	1800	2000
	400	500	630 [ⓐ]	800	1000 [ⓑ]	1000	1600	1800	1800
	400	500	630	1000	1000	1000	1250	1800	1800
	250	315	400	800	900	900	900	1250	1400
	250	250	315	630	630	630	630	1000	1000
	28	44,5	72	76	118	128	59,60	213	338
	208	262	333	415	415	450	562	811	900
	200	200	315	500	525	550	692	997	1100
	173	216	272	544	575	600	764	956	956
	13			25		35	50		
	100			72			75	100	100
	500	630	800	1000	1250	2 x 800	—	—	—
	6300		8000	10000	10000	10000	12500	18000	20000
	5040		6400	8000	8000	8000	10000	14400	1600
	10.000		10.000				3000	600	
	1.000		500						
	Клемма под наконечник или шину								
	40			50		60	80		100
	5			6		10	10	2 x 15	
	M12			M14		M14	M14	M12	
	24			45		55	55	45	
	18			33		40			
	2 x 240			—	—	—	—	—	—
	2 x 6-45			2 x 10-60		2 x 7-80	2 x 10-80	3 x 12-80	3 x 12-100
	-25...+55						-30...+70		
	-40...+70						-40...+75		
	3000								
	Вертикальное								
	Любое								
	Винтовое								

ⓐ С предохранителем, ограничивающим величины пикового тока и удельной энергии.

ⓑ Четырехполюсные устройства (3P+N) относятся к типу с нейтралью с опережением замыкания и задержкой размыкания.

ⓒ Величина в категории AC22B.

12 Выключатели-разъединители

Технические характеристики

Серия GM с номинальным током от 30А до 800А - Трехполюсные с держателем предохранителя, сертифицированные согласно стандарту UL98



ТИП	Трехполюс.	GMF...030...	GMFJ060...	GMFJ100C03	GMFJ200C03	GMFJ400C03	GMFJ600C03	GMFL800C03	
ХАРАКТЕРИСТИКИ КОНТАКТОВ									
Условный тепловой ток в свободном потоке воздуха I _{th} (≤40°C)	A	32	63	160	200	400	630	800	
Номинальное напряжение изоляции U _i	B	1000							
Номинальное выдерживаемое импульсное перенапряжение U _{imp}	кВ	12							
Номинальный рабочий ток I _e									
AC21A	400В	A	32	63	160	200	400	630	800
	500В	A	32	63	160	200	400	630	800
	690В	A	32	63	160	200	400	630	800
AC22A	400В	A	32	63	160	200	400	630	800
	500В	A	32	63	160	200	400	630	800
	690В	A	32	63	160	200	400	630	800
AC23A	400В	A	32	63	160	200	400	630	800
	500В	A	32	63	160	200	400	630	800
	690В	A	32	63	160	200	400	630	800
Рассеиваемая мощность (без предохранителя)	Вт/полюс	2	4	9	8	30	46	75	
Макс. мощность в своб. потоке воздуха рассеивания на предохран.	Вт	3,5	7,5	12	17	45	60	65	
	в корпусе	Вт	3,5	7,5	12	15	30	50	55
Номинальная рабочая мощность AC23A	400В	кВт	15	30	75	110	220	355	450
	690В	кВт	22	55	132	200	400	630	710
Защита от короткого замыкания									
Номинальный допустимый кратковременный ток (1 с) I _{cs}	кА rms	1	2,5	5	8	14	20	20	
Условный ток короткого замыкания	кА rms	200							
С предохранителями	A/class	30/J-CC	60/J	100/J	200/J	400/J	600/J	800/L	
Замыкающая способность AC23A 690В	A	320	630	1600	2000	4000	6300	8000	
Размыкающая способность AC23A 690В	A	256	504	1280	1600	3200	6400	6400	
Механическая износостойкость	чис. цикл.	10.000		8.000		5.000		3.000	
Электрическая износостойкость (к-т мощности=0,75...0,8)	число циклов	6000				1000	1000	500	
Момент затяжки клемм предохранителей	Нм	-	-	4	4	20	40	40	
Комплект клеммных соединителей		Встроенные		GMX500	GMX501	GMX502	GMX504	GMX504	
Мин.-макс. сечение проводников	мм ²	1...10	2,5...25	2,5...70	25...150	35...300	2 X 35...600	2 X 35...600	
	AWG	18-8	14-4	14-2/0	4-300MCM	2-600MCM	(2)x2-600MCM	(2)x2-600MCM	
Момент затяжки проводников	Нм	2	3,5	13,5	31	42,5	56,5	56,5	
	фунтов дю.	17	30	120	275	375	500	500	
Момент затяжки клемм	Нм	-	-	5,5	8	27	54	54	
	фунтов дю.	-	-	50	72	240	480	480	
УСЛОВИЯ ОКРУЖАЮЩЕЙ СРЕДЫ									
Температура	рабочая	°C	-25...+55						
	хранения	°C	-40...+70						
Максимальная высота над уровнем моря	м	3000							
Монтажное положение	нормальное	Вертикальное							
	допустимое	Любое							
Крепление		Винтовое или на DIN-рейку 35мм (IEC/EN/BS 60715)		Винтовое					

12 Выключатели-разъединители

Технические характеристики
Серии GA и GD для использования с фотоэлектрическими системами

ТИП	Трехполюс.	GA040D	GD025AT2	GD025AT3	GD032AT3	GD032AT4	GD040AT3	GD040AT4
	4-й полюс	GAX42040D	---	---	---	---	---	---
ХАРАКТЕРИСТИКИ КОНТАКТОВ								
Условный тепловой ток в свободном потоке воздуха $I_{th}(\leq 40^\circ\text{C})$	A	40	25	25	32	32	40	40
Номинальное напряжение изоляции U_i	B	1000	1000 / 1500 ^①					
Номинальное выдерживаемое импульсное перенапряжение U_{imp}	кВ	8						
Номинальный рабочий ток Ie DC21B ^②								
	≤800B	A	---	25	25	32	32	40
	1000B	A	---	16	25	32	32	40
	^① 1200B	A	---	---	---	25	---	32
	^① 1500B	A	---	---	---	20	---	25
2 послед. соед. полюса	300B	A	16	---	---	---	---	---
3 послед. соед. полюса	48B	A	40	---	---	---	---	---
	110B	A	35	---	---	---	---	---
	220B	A	32	---	---	---	---	---
	500B	A	12	---	---	---	---	---
4 послед. соед. полюса	400B	A	35	---	---	---	---	---
	440B	A	32	---	---	---	---	---
	500B	A	32	---	---	---	---	---
	600B	A	20	---	---	---	---	---
	700B	A	15	---	---	---	---	---
	750B	A	15	---	---	---	---	---
	800B	A	15	---	---	---	---	---
	Рассеиваемая мощность	Вт/полюс	1,0	0,8		1,2		1,9
Механическая износостойкость	чис. цикл.	100 000	10 000					
Соединения	тип	Клемма		Винт с шайбой				
	A мм	5,6		---				
	B мм	6,5		---				
	Винт	M4		---				
	Инструмент	Phillips 2		Phillips 1				
Момент затяжки	Нм	1,8...2		1,2...1,6				
	фунтов дю.	16...18		10...14				
Мин.-макс. сечение проводников	мм ²	0,75...16		1...10				
	AWG	18...6		18...8				
УСЛОВИЯ ОКРУЖАЮЩЕЙ СРЕДЫ								
Температура	рабочая	°C	-25...+55					
	хранения	°C	-40...+70					
Максимальная высота над уровнем моря	м	3.000	2.000					
Монтажное положение	нормальное	Вертикальное						
	допустимое	Любое						
Установка	Винтовое крепление или установка на DIN-рейку 35мм (IEC/EN/BS 60715)							

^① 1000B (класс загрязнения 3; для более высоких напряжений класс загрязнения 2).
^② Для разъединителей GD... см. схемы соединения на стр. 12-63.

12 Выключатели-разъединители

Технические характеристики
Серия GE для использования с фотоэлектрическими системами



ТИП	4 полюса	GE0125DT4	GE0250DT4	GE0315DT4	
ХАРАКТЕРИСТИКИ КОНТАКТОВ					
Условный тепловой ток в свободном потоке воздуха I _{th} (≤40°C)	A	125	250	315	
Номинальное напряжение изоляции U _i	B	1000			
Номинальное выдерживаемое импульсное перенапряжение U _{imp}	кВ	8			
Номинальный рабочий ток I _e DC21B	48B	A	125	250	315
4 послед. соед. полюса	110B	A	125	250	315
	220B	A	125	250	315
	400B	A	125	250	315
	440B	A	125	250	315
	500B	A	125	250	315
	600B	A	125	250	315
	750B	A	125	250	290
	800B	A	125	250	280
	850B	A	125	240	270
	900B	A	125	220	260
1000B	A	100	200	250	
Рассеиваемая мощность	Вт/полюс	0,7	2,7	4,2	
Механическая износостойкость	число циклов	20 000			
Соединения		тип	Клемма под наконечник или шину		
		A мм	20	25	25
		B мм	4	4	4
		винт	M8	M10	M10
Момент затяжки	Нм	13	18	18	
	фунтов фут	10	13	13	
Макс. размеры шин (толщина - ширина)	мм	7-25			
Максимальное сечение проводников	мм ²	185			
УСЛОВИЯ ОКРУЖАЮЩЕЙ СРЕДЫ					
Температура	рабочая	°C	-25...+55		
	хранения	°C	-40...+70		
Максимальная высота над уровнем моря	м	3000			
Монтажное положение	нормальное	Вертикальное			
	допустимое	Любое			
Крепление		Винтовое			

12 Выключатели-разъединители

Технические характеристики
Серия GE для использования с фотоэлектрическими системами

	GE0630DT4	GE0800DT4	GE1250DT4
	630	800	1250
		1000	
		12	
	630	800	1250
	630	800	1250
	630	800	1250
	630	800	1250
	630	750	1250
	630	700	1250
	630	700	1250
	630	650	1050
	600	630	1000
	600	630	940
	600	630	870
	500	630	850
	15,5	24,7	36,1
		10.000	
	Клемма под наконечник или шину		
	30	30	40
	5	5	8
	M10	M10	M14
	24	24	45
	18	18	33
	2 x 5-40 (толщина - ширина)	2 x 5-40	2 x 10-50
	2 x 240	2 x 240	2 x 300
		-25...+55	
		-40...+70	
		3000	
		Вертикальное	
		Любое	
		Винтовое	