

LOVATO ELECTRIC S.P.A.

24020 GORLE (BERGAMO) ITALIA
 VIA DON E. MAZZA, 12
 TEL. 035 4282111
 TELEFAX (Nazionale): 035 4282200
 TELEFAX (International): +39 035 4282400
 E-mail info@LovatoElectric.com
 Web www.LovatoElectric.com



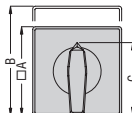
- I Commutatori a camme serie GN
- GB Rotary cam switches GN series
- D Nockenschalter serie GN
- F Commutateurs à cames série GN
- E Interruptores rotativos serie GN

GN (schema/circuit scheme 5-6-7-8-9-10-37-38-39-40-41-42-43-44-51-52-53-54-55-56-57-62-69-70-71-72-73-74-75-76-77-78-79-80-81-82-83-84-86-87-88-90-91-92-93-94-95-99-100-141-142-143-149-150-154-155-159-162-182-183-275-276-277-278)



1242 I GB D FE 07 08

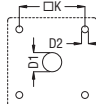
Montaggio frontale esecuzione U - Front mounting U version - Frontenbau Ausführung U - Montage frontal ejecución U - Montaje frontal versión U



Fissaggio manopola
 Handle fixing
 Befestigung des Drehknopfs
 Fixation manette
 Fijación mando

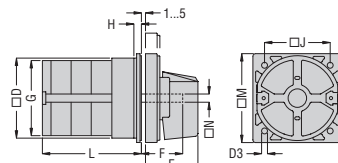


2 viti per tipi fino a GN63
 2-screws fixing up to GN63
 2 Schrauben für Typen bis GN63
 2 vis types jusqu'à GN63
 2 tornillos hasta GN63



4 viti per GN125
 4-screws fixing of GN125
 4 Schrauben für GN125
 4 vis pour GN125
 4 tornillos para GN125

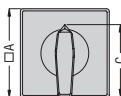
Dimensioni
 Dimensions
 Maße
 Dimensions
 Dimensiones



	Dimensioni - Dimensions - Maße - Dimensions [mm]															L [mm] - Elementi - Wafers - Elem. - Eléments - Elementos					
	A	B	C	D	D1	D2	D3	E	F	G	H	J	K	M	N	1	2	3	4	5	6
GN12	48	60	39.5	39	12	5	4.3	26.5	23.5	38	5	36	36	48	6	33.1	42.8	52.5	62.2	71.9	81.6
GN12A	65	80	53	39	14	5	4.3	34.5	26	58.5	5.5	48	48	65	7	39.8	49.5	59.2	68.9	78.6	88.3
GN20	48	60	39.5	39	12	5	4.3	26.5	23.5	38	5	36	36	48	6	33.1	42.8	52.5	62.2	71.9	81.6
GN20A	65	80	53	39	14	5	4.3	34.5	26	58.5	5.5	48	48	65	7	39.8	49.5	59.2	68.9	78.6	88.3
GN25	48	60	39.5	43	12	5	4.3	26.5	23.5	38	5	36	36	48	6	37.5	51.1	64.7	78.2	91.9	105.5
GN25A	65	80	53	43	14	5	4.3	34.5	20	58.5	5.5	48	48	65	7	44.2	57.8	71.4	85	98.6	112.2
GN32	65	80	53	56	14	5	4.3	34.5	26	58.5	5.5	48	48	65	7	40.9	54.5	68.1	81.7	95.3	108.9
GN40	65	80	53	58	14	5	4.3	34.5	26	58.5	5.5	48	48	65	7	43.5	58.6	73.7	88.8	103.9	119
GN63	65	80	53	62	14	5	4.3	34.5	26	58.5	5.5	48	48	65	7	47.3	65.4	83.5	101.6	119.7	137.8
GN125	90	110	70.5	86	16	6	5.3	41.5	28	84	7.5	68	68	90	9	67.3	96.4	125.5	154.6	183.7	212.8

Δ Dimensioni per esecuzioni U06 e U25. Δ Dimensions for U06 and U25 versions. Δ Abmessungen für Ausführungen U06 und U25.
 Δ Dimensions pour versions U06 et U25. Δ Dimensiones para versiones U06 y U25.

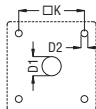
Montaggio blocco-porta esecuzione O - Door coupling O version - Einbau Türverriegelung Ausführung O - Montage de dispositif verrouillage porte exécution O - Montaje mando embrague versión O



Fissaggio manopola
 Handle fixing
 Befestigung des Drehknopfs
 Fixation manette
 Fijación mando

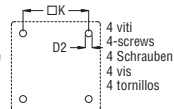


2 viti per tipi fino a GN63
 2-screws fixing up to GN63
 2 Schrauben für Typen bis GN63
 2 vis types jusqu'à GN63
 2 tornillos hasta GN63

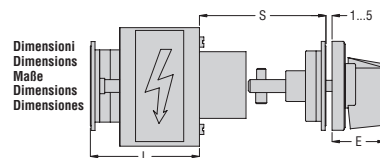


4 viti per GN125
 4-screws fixing of GN125
 4 Schrauben für GN125
 4 vis pour GN125
 4 tornillos para GN125

Fissaggio elementi
 Wafer fixing
 Befestigung des Elements
 Fixation éléments
 Fijación elementos



	Dimensioni - Dimensions - Maße - Dimensions [mm]							L [mm] - Elementi - Wafers - Elem. - Eléments - Elementos			
	A	C	D1	D2	E	K	S	1	2	3	4
GN12-088	65	53	14	5	34.5	48	45-55	38.1	47.8	57.5	67.2
GN20-088	65	53	14	5	34.5	48	45-55	38.1	47.8	57.5	67.2
GN25-088	65	53	14	5	34.5	48	45-55	42.5	56.1	65.7	83.2
GN12-068	48	39.5	12	5	26.5	36	45-55	38.1	47.8	57.5	67.2
GN20-068	48	39.5	12	5	26.5	36	45-55	38.1	47.8	57.5	67.2
GN25-068	48	39.5	12	5	26.5	36	45-55	42.5	56.1	65.7	83.2
GN32	65	53	14	5	34.5	48	45-55	49.2	62.8	76.4	90
GN40	65	53	14	5	34.5	48	45-55	45.9	59.5	73.1	86.7
GN63	65	53	14	5	34.5	48	45-55	54.3	72.4	90.5	108.6
GN125	90	70.5	16	6	41.5	68	45-55	74.8	103.9	133	162.1



Tipo di commutatori Switch type Schaltertyp Type de commutateurs Tipos de interruptores	GN12 GN12H	GN20 GN20H	GN25 GN25H	GN32 GN32H	GN40 GN40H	GN63 GN63H	GN125
AC1/AC21 (A) Usò generale General use Allgemeines Gebrauch Usage general Empleo general	12	20	25	32	40	63	125
AC3 (kW) 3 Fasi 3 Phases 3 Phasen 3 Phases 3 Fases	2.5	3	5.5	7.5	8	11	18.5
	4	5.5	7.5	11	15	18.5	37
	5.5	5.5	7.5	11	15	18.5	33
	1 Fase / 2 Poli 1 Phase / 2 Poles 1 Phasen / 2 Polig 1 Phase / 2 Pôles 1 Fases / 2 Polos	0.8 1.5 2.2	0.8 2.2 3	1.5 3 5.5	2.2 4 6.5	3 6.5 8	3.7 6.5 11.5
AC23A (kW) 3 Fasi 3 Phases 3 Phasen 3 Phases 3 Fases	3	5	6.5	8	8	12.5	30
	6	7.5	11	15	18.5	30	45
	7.5	7.5	11	18.5	22	30	37
	1 Fase / 2 Poli 1 Phase / 2 Poles 1 Phasen / 2 Polig 1 Phase / 2 Pôles 1 Fases / 2 Polos	0.8 1.7 3	0.8 2.5 3.7	1.5 3.7 5.5	2.2 5 8	3 6 11	3.7 7.5 12.5

ATTENZIONE

Questi apparecchi devono essere installati da personale qualificato, nel rispetto delle vigenti normative impiantistiche, allo scopo di evitare danni a persone o cose. I prodotti descritti in questo documento sono suscettibili in qualsiasi momento di evoluzioni o modifiche. Le descrizioni ed i dati contenuti in questo documento non possono pertanto avere alcun valore contrattuale.

WARNING

This equipment must be installed by qualified personnel, in compliance with regulations in force for electrical systems, to avoid damages or safety hazards. The products, illustrated in this document, are subject to be revised or improved at any moment. Technical data and descriptions do not therefore have any contractual value.

ACHTUNG!!

Um Personen- und Sachschaden zu vermeiden, darf diese Gei nur von fachkundigem Personal, unter Berücksichtigung der jeweils geltenden Vorschriften, installiert werden.

Die in diesem Katalog gezeigten Produkte können jederzeit ohne Vorankündigung geändert werden. Technische Daten und Beschreibungen sind richtig und wurden nach bestem Wissen und Gewissen erstellt.

ATTENTION !

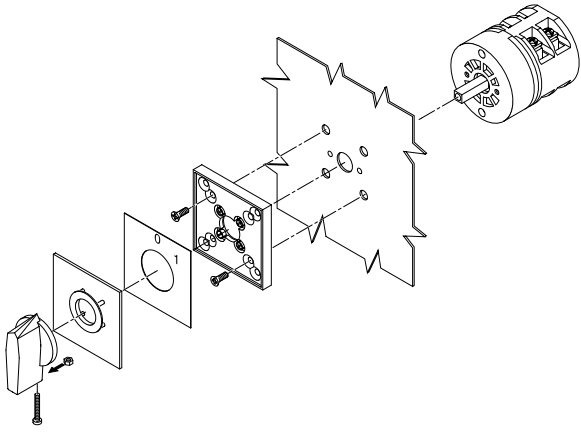
Ces appareils doivent être installés par un personnel qualifié en respectant les normes en vigueur relatives aux installations pour éviter tout risque pour le personnel et le matériel. Les produits décrits dans ce document peuvent à tout moment être susceptibles d'évolutions ou de modifications. Les descriptions et les données figurant ne peuvent en conséquence revêtir aucune valeur contractuelle.

ATENCIÓN

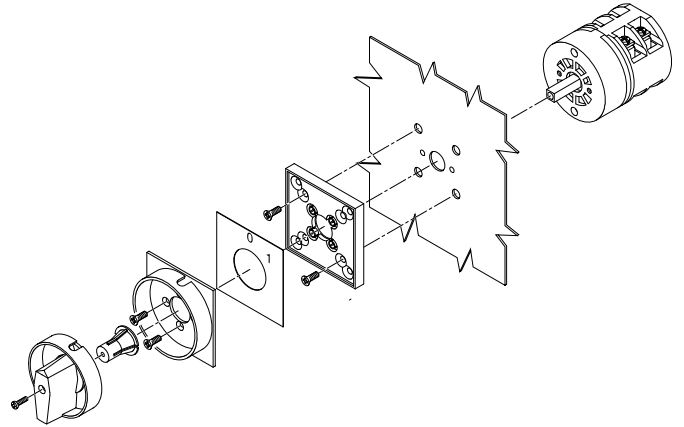
Este equipo debe ser instalado por personal especializado, respetando la normativa vigente, para evitar daños a personas o cosas. Los productos descritos son susceptibles de de evolución o modificación en cualquier momento. Por lo tanto, las descripciones y datos técnicos expuestos no contienen en sí mismos ningún valor contractual.

U - U11 - U12

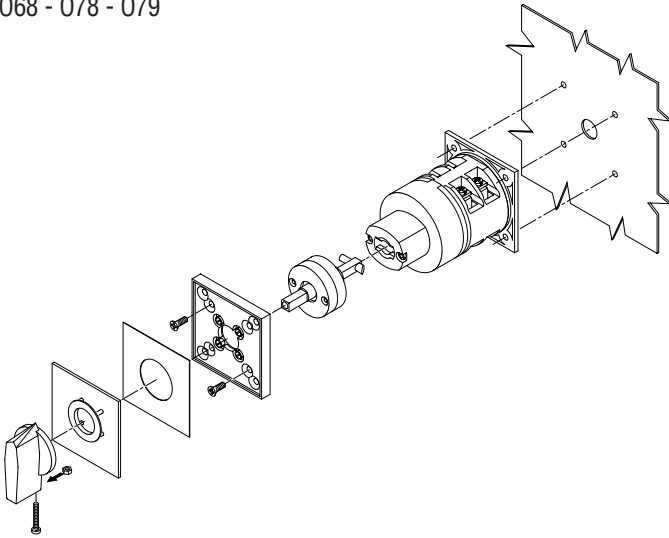
I242 I GB D FE 07 08



U25 - U65



068 - 078 - 079



088 - 098 - 099

